

КОМПЛЕКСНАЯ СЕРИЯ „25” — ТИПОВЫЕ ПРОЕКТЫ КРУПНОПАНЕЛЬНЫХ ЖИЛЫХ И ОБЩЕСТВЕННЫХ ЗДАНИЙ

ТИПОВОЙ ПРОЕКТ

2Б1-12-173

АЛЬБОМ II

МОНТАЖНЫЕ УЗЛЫ И ДЕТАЛИ

ЧАСТЬ 15

МОНТАЖНЫЕ УЗЛЫ И ДЕТАЛИ
ДЛЯ ОБЩЕСТВЕННЫХ ЗДАНИЙ

15964 — 06
ЦЕНА 1-74

ЦЕНТРАЛЬНЫЙ ИНСТИТУТ ТИПОВОГО ПРОЕКТИРОВАНИЯ
ГОССТРОЯ СССР

Москва, А 445, Смоленская ул., 22

Сдано в печать 1978 г.

Заказ № 9490 Тираж 750 экз.

КОМПЛЕКСНАЯ СЕРИЯ „25” — ТИПОВЫЕ ПРОЕКТЫ КРУПНОПАНЕЛЬНЫХ ЖИЛЫХ И ОБЩЕСТВЕННЫХ ЗДАНИЙ

ТИПОВОЙ ПРОЕКТ

261-12-173

АЛЬБОМ II

МОНТАЖНЫЕ УЗЛЫ И ДЕТАЛИ

ЧАСТЬ 15

МОНТАЖНЫЕ УЗЛЫ И ДЕТАЛИ
ДЛЯ ОБЩЕСТВЕННЫХ ЗДАНИЙ

РАЗРАБОТАН КОНСТРУКТОРСКИМ БЮРО
ПО ЖЕЛЕЗОБЕТОНУ ГОССТРОЯ РСФСР

ВВЕДЕН В ДЕЙСТВИЕ
ПРИКАЗОМ КБ ПО ЖЕЛЕЗОБЕТОНУ
№ 185 от 8.XII.1978г.

Т. П.
261-12-173

ВЕТОРОДСЕНА
Н. ГРАЧЕВ
Э. КОЛЕСНИКОВА
А. МИСЕР

Ветеродсена
Грачев
Колесникова
Мисер

ЗАВ. ОПИЦЕЛОМ
РАСКОПТР. ПР.
ВЕА. КОНСТР.
КОНСТРУКЦ.

ПО НЕЖЕЛЕЗУБЕТОНУ
ГОРОСТРОЯ РЦСР
г. МОСКВА

№№ п/п	НАИМЕНОВАНИЕ	№№ ЛИСТОВ	№№ СТРАНИЦ
1	СОДЕРЖАНИЕ АЛЬБОМА	С-1	2
2	УЗЛЫ СОПРЯЖЕНИЯ НАРУЖНЫХ И ВНУТРЕННИХ ЦОКОЛЬНЫХ СТЕНОВЫХ ПАНЕЛЕЙ С КОЛОННАМИ.	АСД-1	3
3	УЗЛЫ СОПРЯЖЕНИЯ ЦОКОЛЬНЫХ НАРУЖНЫХ, ВНУТРЕННИХ СТЕНОВЫХ ПАНЕЛЕЙ.	АСД-2	4
4	УЗЛЫ СОПРЯЖЕНИЯ БАЛОК С КОЛОННАМИ.	АСД-3	5
5	УЗЛЫ СОПРЯЖЕНИЯ РИГЕЛЕЙ МЕЖДУ СОБОЙ И С КОЛОННАМИ.	АСД-4	6
6	УЗЛЫ КРЕПЛЕНИЯ ВЕТРОВЫХ СВЯЗЕЙ.	АСД-5	7
7	УЗЛЫ СОПРЯЖЕНИЯ НАРУЖНЫХ СТЕНОВЫХ ПАНЕЛЕЙ МЕЖДУ СОБОЙ И КОЛОННАМИ.	АСД-6	8
8	УЗЛЫ СОПРЯЖЕНИЯ НАРУЖНЫХ СТЕНОВЫХ ПАНЕЛЕЙ И ПИЛОНОВ С КОЛОННАМИ.	АСД-7	9
9	УЗЛЫ СОПРЯЖЕНИЯ НАРУЖНЫХ СТЕНОВЫХ ПАНЕЛЕЙ С БАЛКАМИ И ПИЛОНАМИ.	АСД-8	10
10	УЗЛЫ СОПРЯЖЕНИЯ НАРУЖНЫХ СТЕНОВЫХ ПАНЕЛЕЙ С ВНУТРЕННИМИ СТЕНОВЫМИ ПАНЕЛЯМИ.	АСД-9	11
11	УЗЛЫ СОПРЯЖЕНИЯ НАРУЖНЫХ СТЕНОВЫХ ПАНЕЛЕЙ С ВНУТРЕННИМИ.	АСД-10	12
12	УЗЛЫ СОПРЯЖЕНИЯ НАРУЖНЫХ СТЕНОВЫХ ПАНЕЛЕЙ С РИГЕЛЯМИ.	АСД-11	13
13	УЗЛЫ СОПРЯЖЕНИЯ НАРУЖНЫХ СТЕНОВЫХ ПАНЕЛЕЙ С БАЛКАМИ И РИГЕЛЯМИ.	АСД-12	14
14	УЗЛЫ СОПРЯЖЕНИЯ НАРУЖНЫХ СТЕНОВЫХ ПАНЕЛЕЙ С МЕТАЛЛИЧЕСКОЙ РАМОЙ, С КОЛОННОЙ И ВНУТРЕННИМИ СТЕНОВЫМИ ПАНЕЛЯМИ.	АСД-13	15
15	УЗЛЫ СОПРЯЖЕНИЯ НАРУЖНЫХ СТЕНОВЫХ ПАНЕЛЕЙ, ПЕРЕГОРДОК МЕЖДУ СОБОЙ.	АСД-14	16
16	УЗЛЫ СОПРЯЖЕНИЯ ВНУТРЕННИХ СТЕНОВЫХ ПАНЕЛЕЙ.	АСД-15	17
17	УЗЛЫ СОПРЯЖЕНИЯ ПАНЕЛЕЙ ПЕРЕКРЫТИЯ С НАРУЖНЫМИ СТЕНОВЫМИ ПАНЕЛЯМИ.	АСД-16	18
18	УЗЛЫ СОПРЯЖЕНИЯ ПАНЕЛЕЙ ПЕРЕКРЫТИЯ С НАРУЖНЫМИ СТЕНОВЫМИ ПАНЕЛЯМИ.	АСД-17	19
19	УЗЛЫ СОПРЯЖЕНИЯ ПАНЕЛЕЙ ПЕРЕКРЫТИЯ МЕЖДУ СОБОЙ И С НАРУЖНЫМИ ПАНЕЛЯМИ.	АСД-18	20
20	УЗЛЫ СОПРЯЖЕНИЯ НАРУЖНЫХ СТЕНОВЫХ ПАНЕЛЕЙ И ПАНЕЛЕЙ ПЕРЕКРЫТИЯ.	АСД-19	21
21	УЗЛЫ СОПРЯЖЕНИЯ ВНУТРЕННИХ СТЕНОВЫХ ПАНЕЛЕЙ И ПАНЕЛЕЙ ПЕРЕКРЫТИЯ.	АСД-20	22
22	УЗЛЫ СОПРЯЖЕНИЯ НАРУЖНЫХ СТЕНОВЫХ ПАНЕЛЕЙ, ВНУТРЕННИХ И ПАНЕЛЕЙ ПЕРЕКРЫТИЯ.	АСД-21	23
23	УЗЛЫ СОПРЯЖЕНИЯ КАРНИЗНЫХ ПАИТ.	АСД-22	24
24	УЗЛЫ СОПРЯЖЕНИЯ КАРНИЗНЫХ ПАИТ С ПАНЕЛЯМИ ПЕРЕКРЫТИЯ	АСД-23	25
25	ДЕТАЛИ ВОЗМЕЩЕННОЙ КРЫШИ.	АСД-24	26
26	КОНСТРУКЦИЯ ВЫХОДА НА КРЫШУ. ДЕТАЛИ ВОЗМЕЩЕННОЙ КРЫШИ.	АСД-25	27

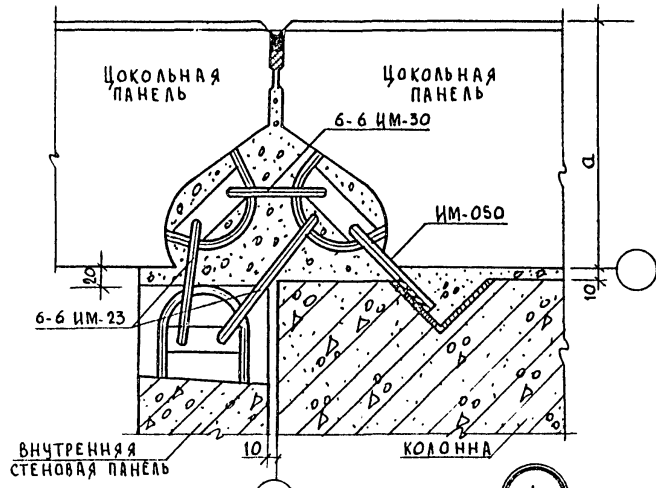
1977 ОБИТАЕМЫЕ УЗЛЫ И ДЕТАЛИ
ДЛЯ ОБЩЕСТВЕННЫХ ЗДАНИЙ

СОДЕРЖАНИЕ АЛЬБОМА

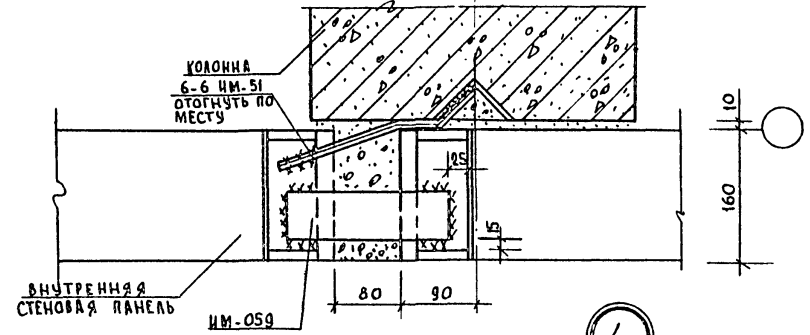
СЕРИЯ 25

АЛЬБОМ II ЛИСТ
ЧАСТЬ 15 С-1

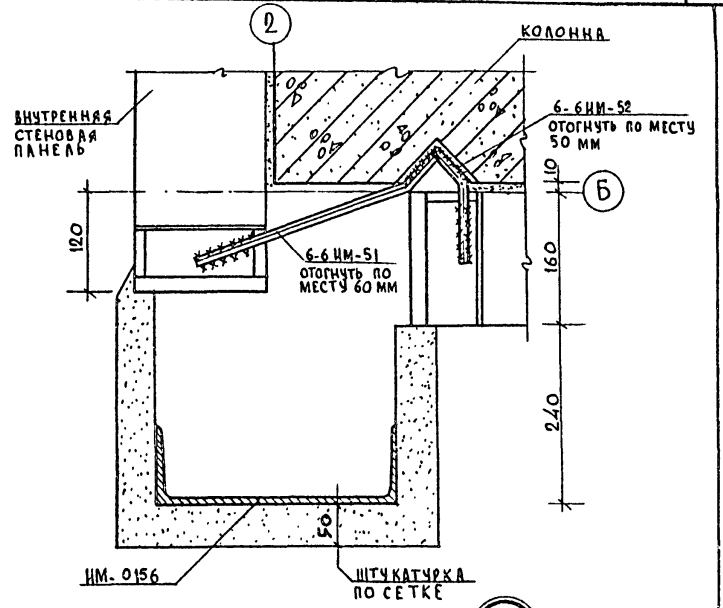
Т. П.
261-12-173



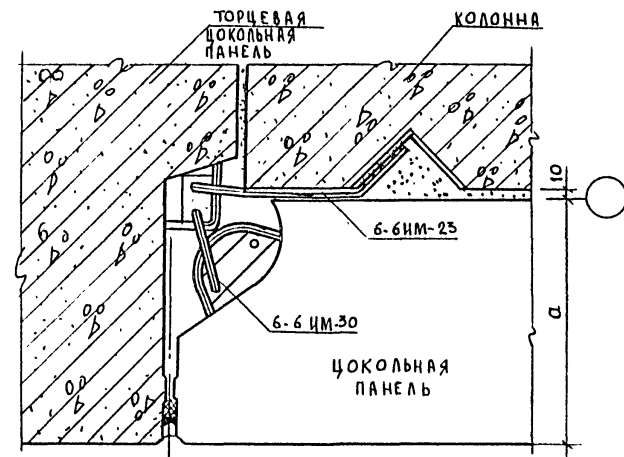
1



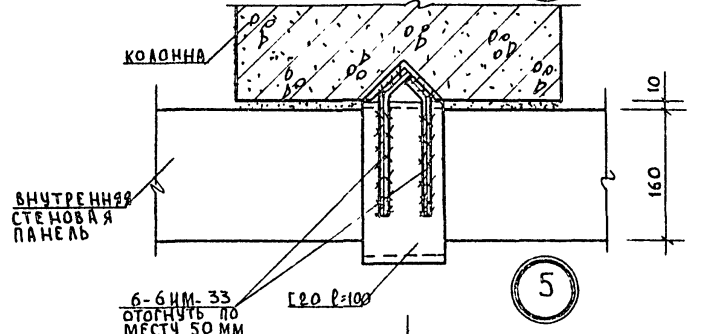
4



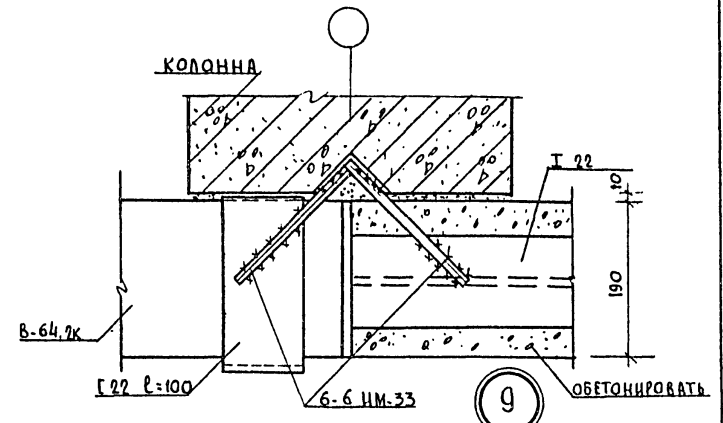
8



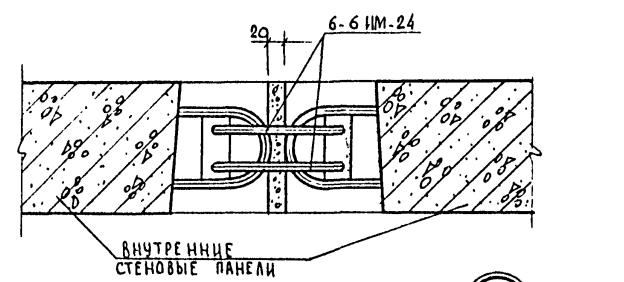
2



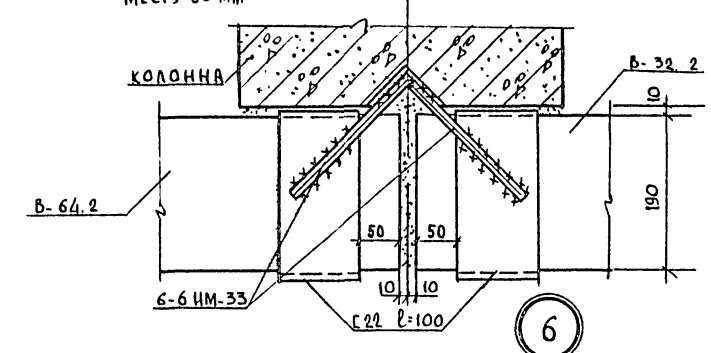
5



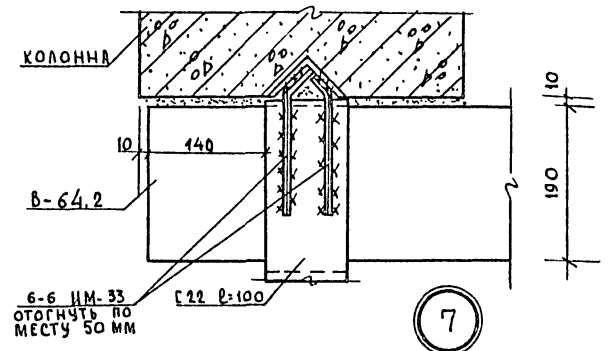
9



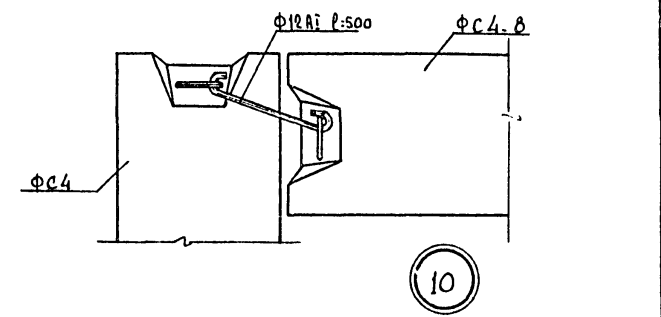
3



6



7



10

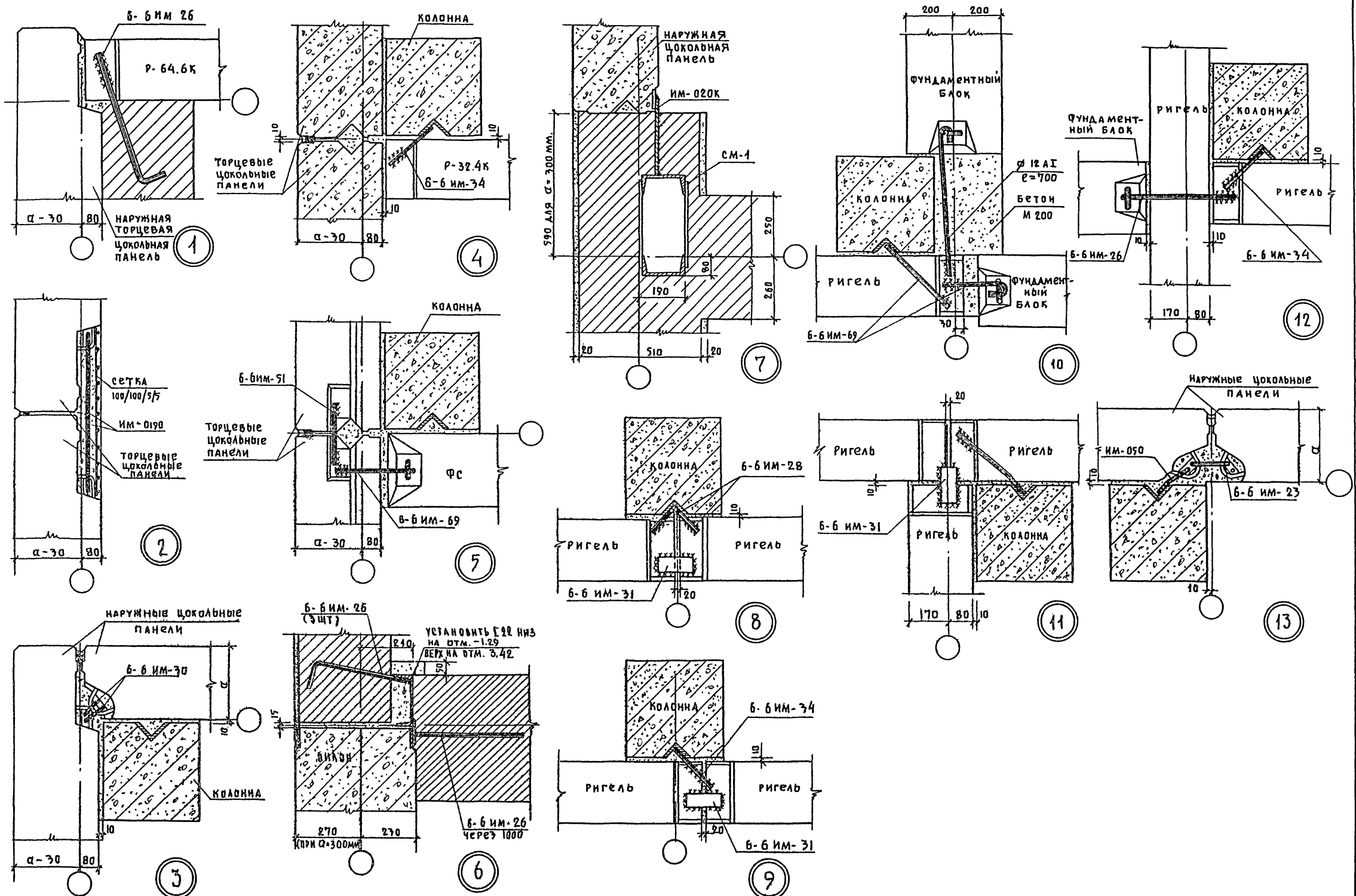
Б. БОГОРОДСКИЙ
И. ПИРАЕВ
С. БЕЛОВА
А. ДУБАНОВА
Б. БОГОРОДСКИЙ
И. ПИРАЕВ
С. БЕЛОВА
А. ДУБАНОВА
ИЗБ. ОТДЕЛОМ
П. КОНСТ. ПР.
ИЗБ. КОНСТРУК.
ТЕХНИК
ПО ЖЕЛЕЗОБЕТОНУ
ГОССТРОЯ РСФСР
Г. МОСКВА

Т. П. 261-12-173

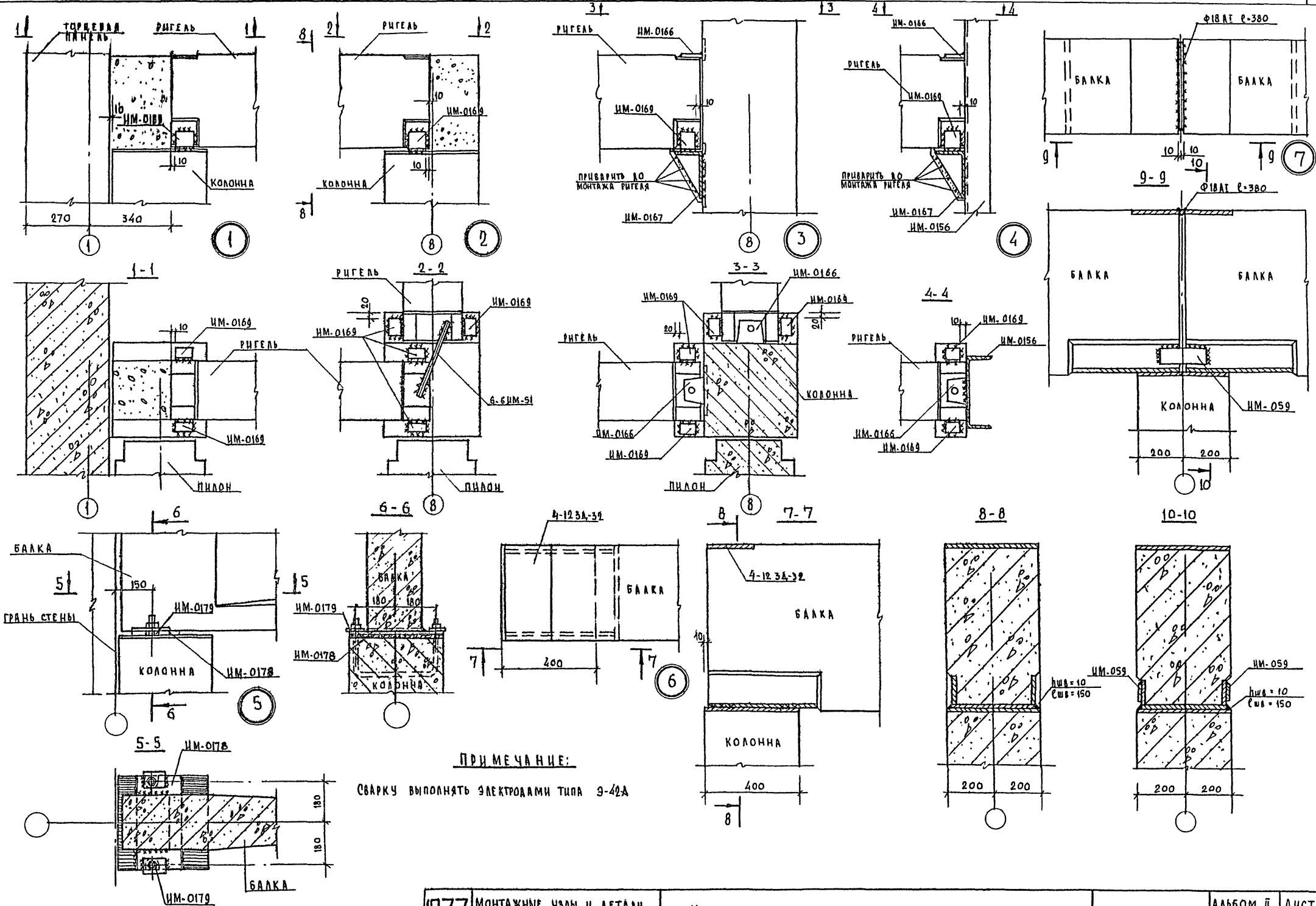
В. БОГОДАСКИН
Н. ГРАЧЕВ
Э. КРАСНИКОВА
А. М. ЗЕР

Зав. отделом
СА. КОНОПЦЕВ
Вед. констр.
Инженер

КБ по железобетону
Госстроя РСФСР
г. Москва



15964-06 5



ДАК ОТДЕЛОМ
 ГОСУДАРСТВЕННОМУ
 ЦЕНТРУ ЦЕНТРАЛИЗОВАННОГО
 ПРОЕКТИРОВАНИЯ
 ГОСТИНИЦ, РЕСТОРАНОВ
 И КУРОРТОВ
 М. МОСКВА

ПРИМЕЧАНИЕ:
 СВАРКУ ВЫПОЛНЯТЬ ЭЛЕКТРОДАМИ ТИПА Э-42А

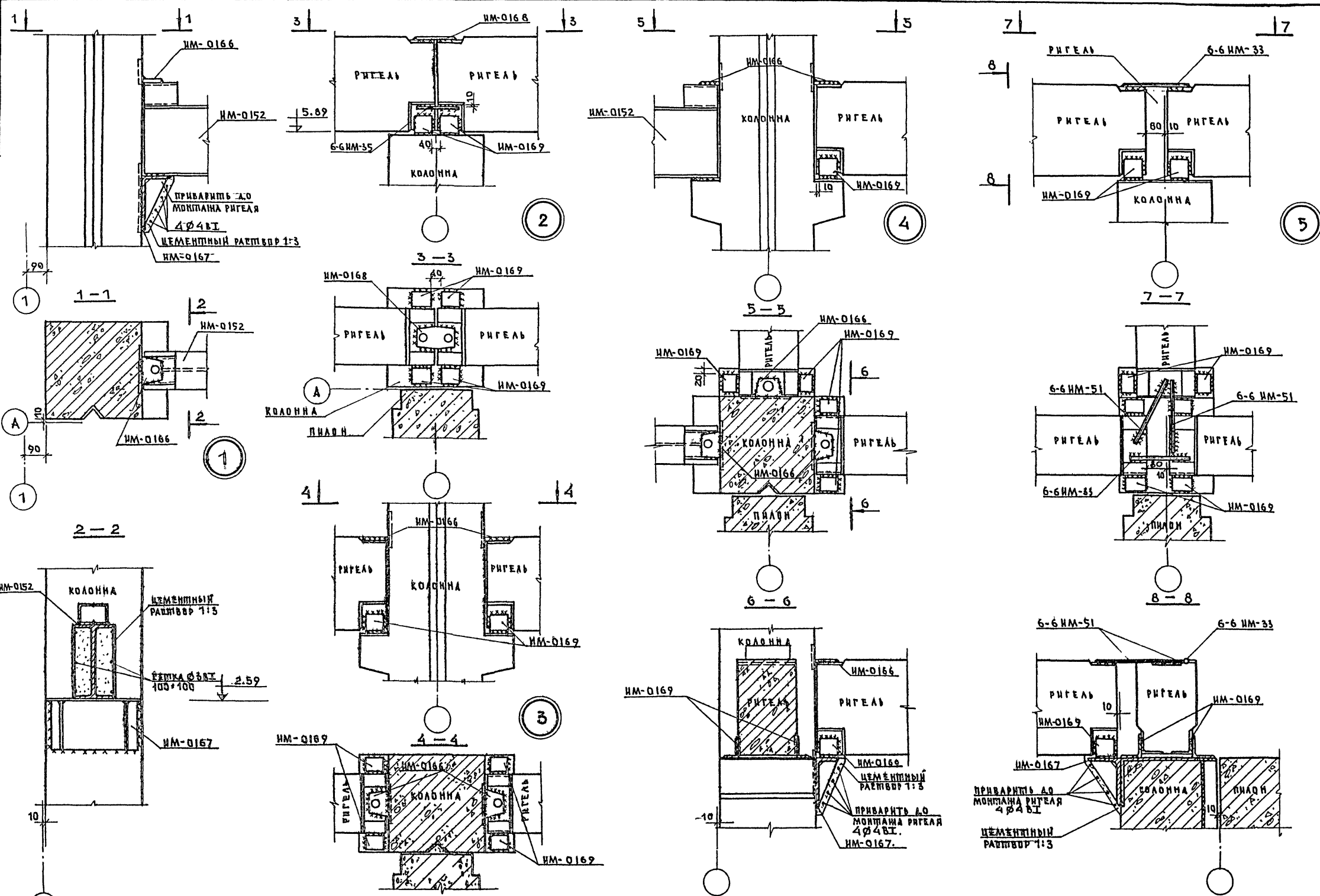
1977	МОНТАЖНЫЕ УЗЛЫ И ДЕТАЛИ ДЛЯ ОБЩЕСТВЕННЫХ ЗДАНИЙ	Узлы сопряжения балок с колоннами	СЕРИЯ 25	АЛЬБОМ II	ЛИСТ АСС-3
			ЧАСТЬ 15		

Т.п. 261-12-173

В.В. ПОДКОПАННИК
Н. П. ГРАЧЕВ
Т. В. БЕЛОУ
А. А. МАКАРОВ
А. В. ПУГАЧОВ

ЗАВ. ОПЕДЕЛОМ
Д.А. КОСТРИКОВ
В.А. КОСТРИК
КОНСТРУКТОР
ТЕХНИК

ИД ПО ЖЕЛЕЗОБЕТОНУ
ГОСУДАРЯ РИЦФОР
Т. МОСКВА



1977 МОНТАЖНЫЕ УЗЛЫ И ДЕТАЛИ ДЛЯ ОБЪЕКТОВ ЗДАНИЙ

Узлы сопряжения ригелей между стеной и в колоннами.

СЕРИЯ 25

АЛЬБОМ II ЛИСТ

ЧАСТЬ 15 ЛИСА-4

15364-06 7

СХЕМА СВЯЗЕЙ ПО
ОСЯМ «Б», «В»

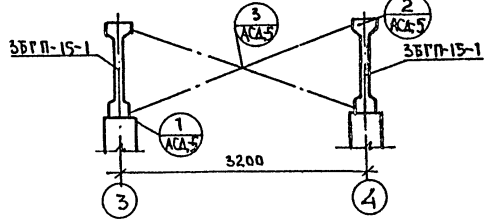
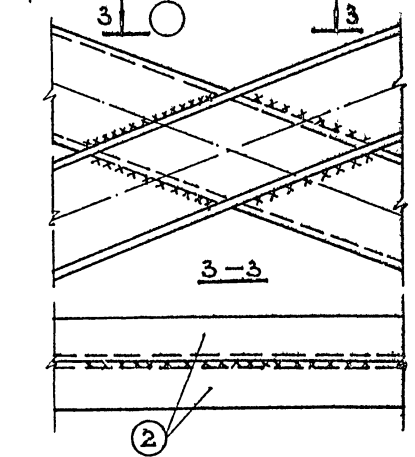
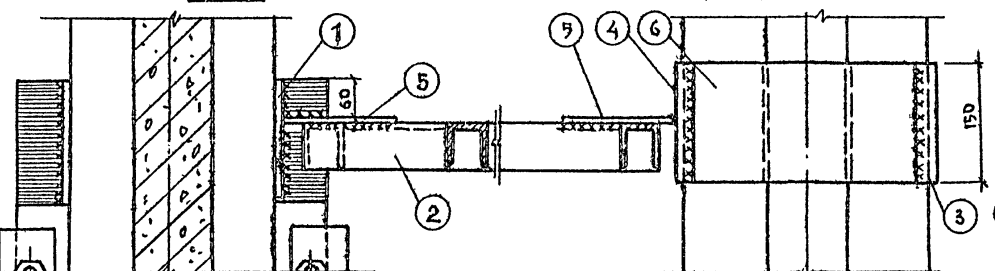
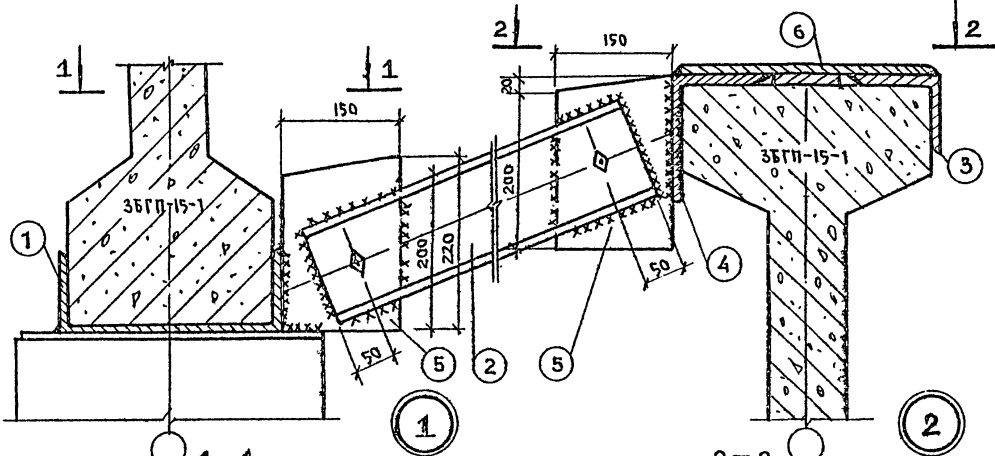
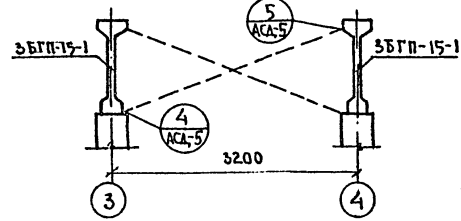
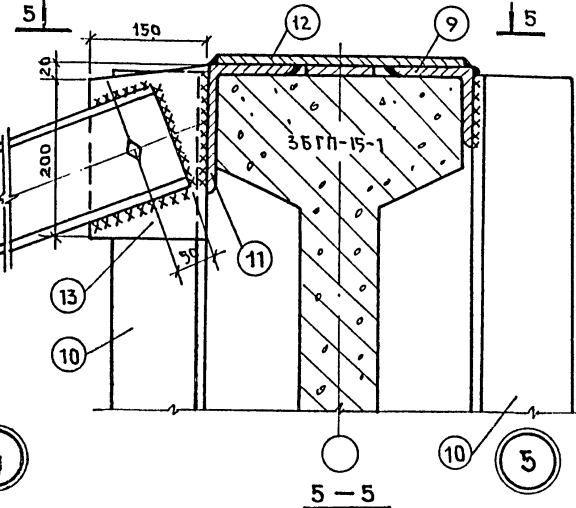
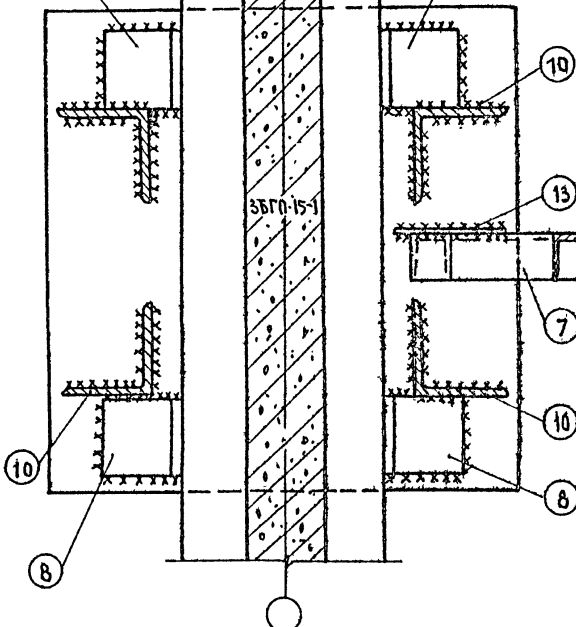
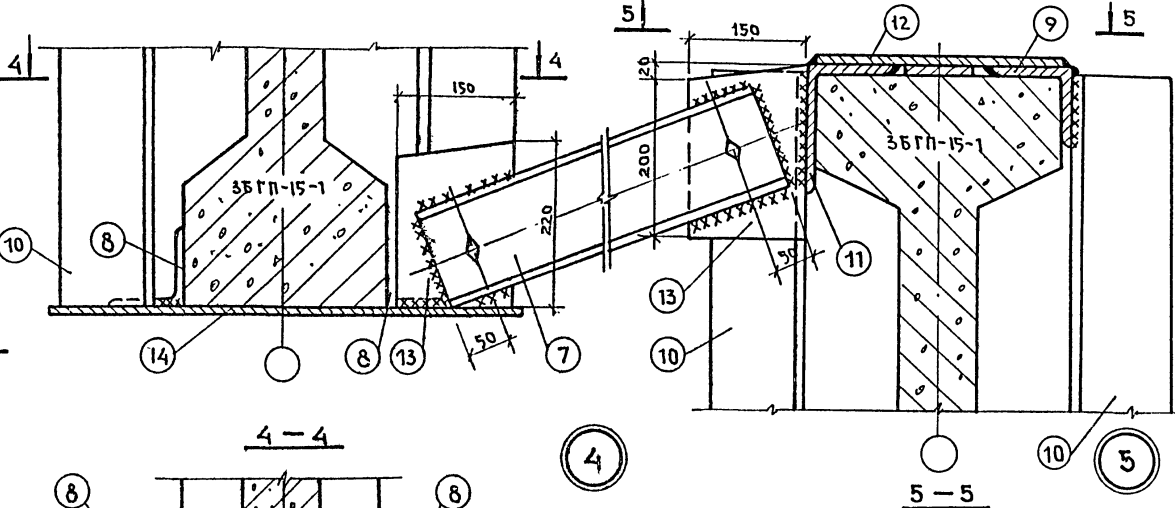


СХЕМА СВЯЗИ МЕНАУ
ОСЯМИ «Б», И «В»



СПЕЦИФИКАЦИЯ СТАЛИ НА ОДНУ СВЯЗЬ

№№ ПОС.	СРЕЧЕНИЕ	ДЛИНА ММ	КОЛ-ВО ШТ.	МАССА КГ. ПОС.	ВСЕГО
1	С 30	150	2	4.77	9.54
2	С 14	3360	2	41.33	82.66
3	L 100x8	150	2	1.83	3.66
4	L 160x100x10	150	2	2.97	5.94
5	-150x8	220	4	2.07	8.28
6	-150x8	300	2	2.83	5.66
				ИТОГО:	115.74



СПЕЦИФИКАЦИЯ СТАЛИ НА ОДНУ СВЯЗЬ

№№ ПОС.	СРЕЧЕНИЕ	ДЛИНА ММ	КОЛ-ВО ШТ.	МАССА КГ. ПОС.	ВСЕГО
7	С 14	3360	2	41.33	82.66
8	L 100x8	100	8	1.22	9.76
9	L 100x8	400	2	4.88	9.76
10	L 25x8	1820	8	28.21	225.68
11	Ш 60x100x10	400	2	7.92	15.84
12	-100x8	300	4	1.88	7.52
13	-150x8	220	4	2.07	8.28
14	-640x8	640	2	25.72	51.54
				ИТОГО	411.04

ПРИМЕЧАНИЯ:

1. МЕТАЛЛИЧЕСКИЕ КОНСТРУКЦИИ ПОДЛЕЖАТ ЦВЕТНОЙ ОКРАШКЕ МАСЛЯНЫМИ КРАСКАМИ ЗА 2 РАЗА.
2. СВАРКУ ПРОИЗВОДИТЬ ЭЛЕКТРОДАМИ Э-42 ПШ: 8мм, СШ: 80 мм.

В. БОГОДАСКИН
И. РАЧЕВ
С. БЕЛОВА
А. МИХЕЕВ
С. БОГОДАСКИН
И. РАЧЕВ
С. БЕЛОВА
А. МИХЕЕВ
ПО ЖЕЛЕЗНОДОРОЖНОМУ
ТРАНСПОРТУ
Г. МОСКВА

1977 МОНТАЖНЫЕ УЗЛЫ И ДЕТАЛИ
ДЛЯ ОБЩЕСТВЕННЫХ ЗДАНИЙ

УЗЛЫ КРЕПЛЕНИЯ ВЕТРОВЫХ СВЯЗЕЙ

СЕРИЯ 25

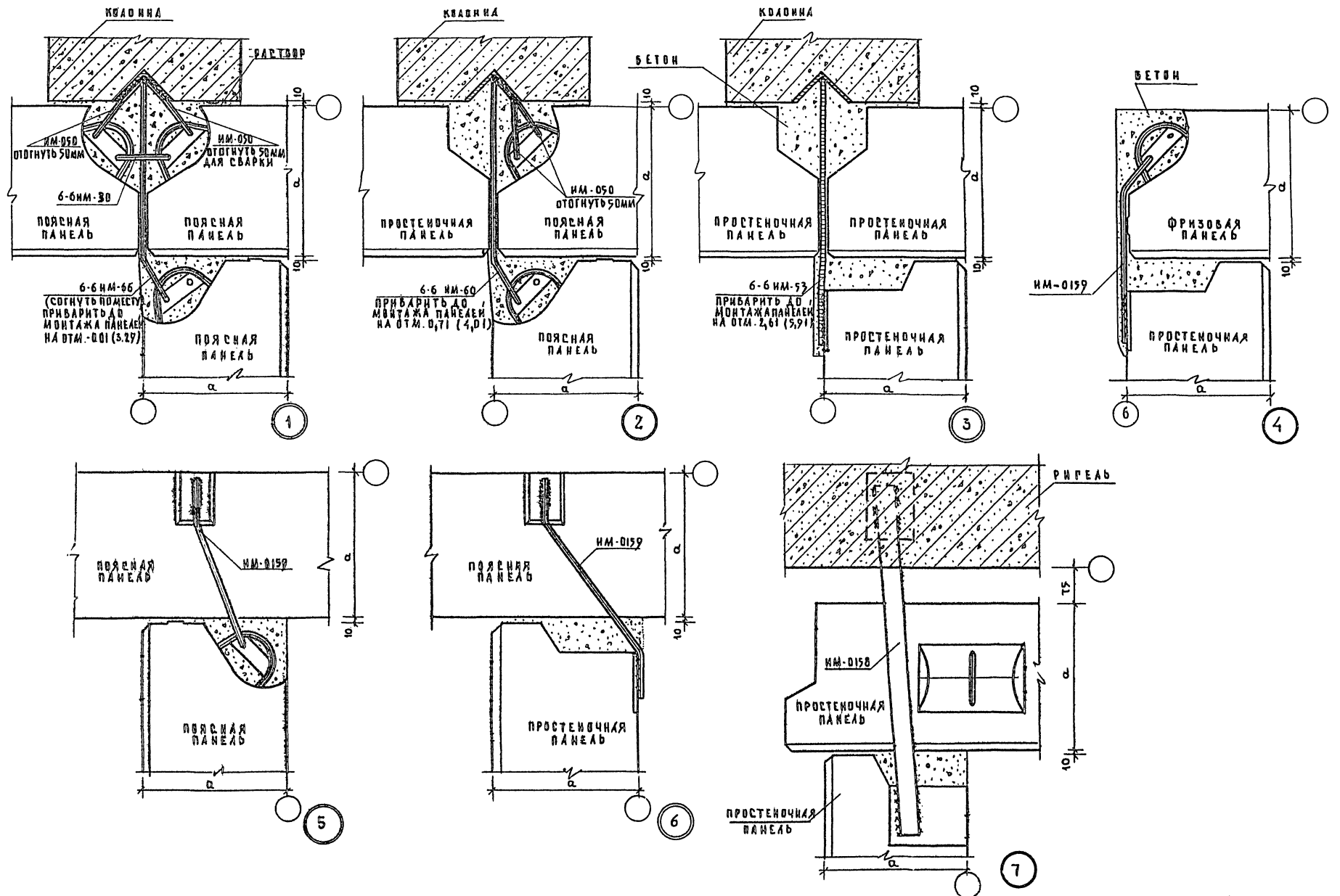
АЛЬБОМ № ЧАСТЬ 15 ЛИСТ АСА-5

Т. П.
261-12-173

В. БОГДАНСКИЙ
Н. ВАСИЛЬЕВА
А. ИВАНОВА
С. КОЗЛОВ
С. КУЗНЕЦОВ
С. ЛЕВЧЕНКО
С. ПЕТРОВ
С. СМОЛДИН
С. ТИХОНОВ
С. ФАДЕЕВ
С. ЧЕРНЫШОВ
С. ШУБИН
С. ЯКОВЛЕВ
С. ЯКОБОВИЧ
С. ЯХОНОВ

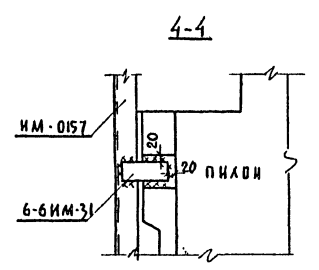
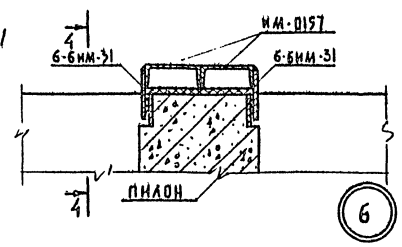
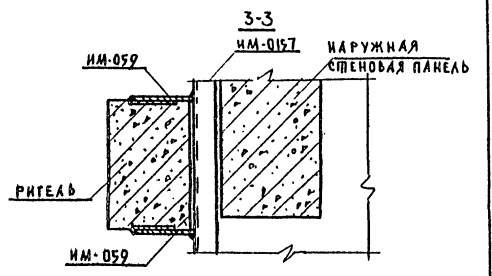
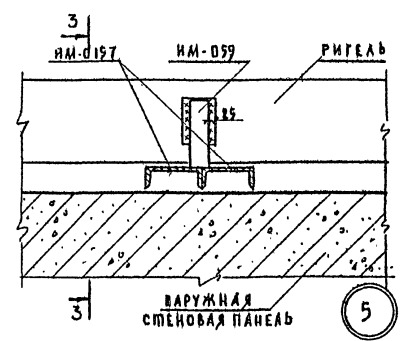
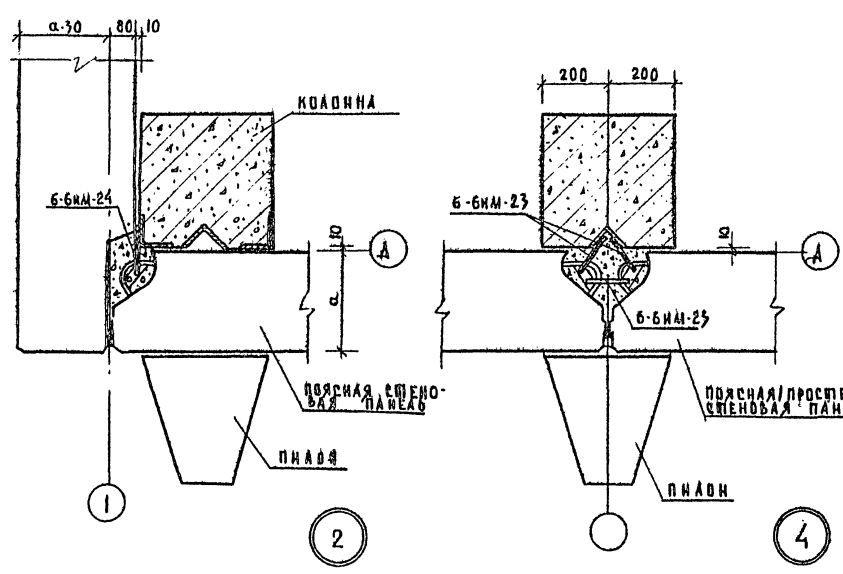
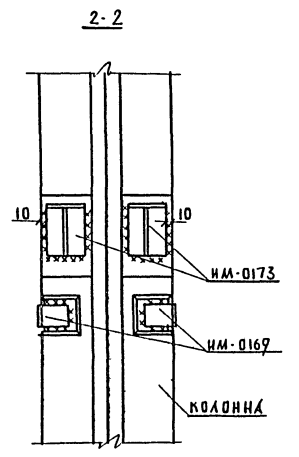
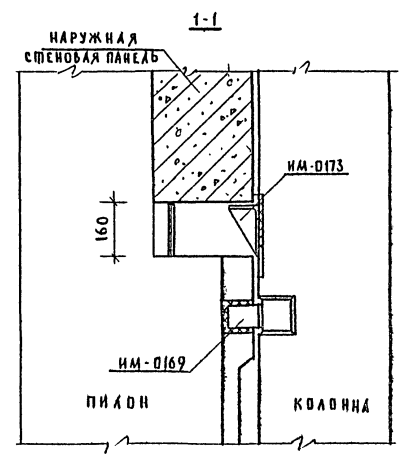
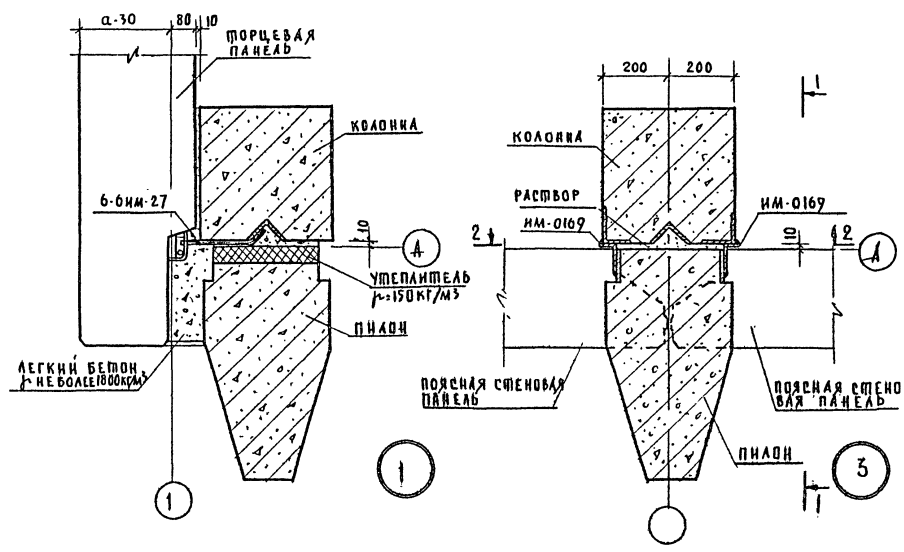
ИЗДАТЕЛЬСТВО
СТРОИТЕЛЬСТВА
И АРХИТЕКТУРЫ
М. С. П. 1977

МОСКВА



1977	МОНТАЖНЫЕ УЗЛЫ И ДЕТАЛИ ДЛЯ ОБЩЕСТВЕННЫХ ЗДАНИЙ	УЗЛЫ СОПРЯЖЕНИЯ НАРУЖНЫХ СТЕНОВЫХ ПАНЕЛЕЙ МЕЖДУ СОБОЙ И КВАДРИНАМИ.	С Е Р И Я 25	АЛБОМ № ЧАСТЬ 15	ЛИСТ АСД-6
------	--	--	--------------	---------------------	---------------

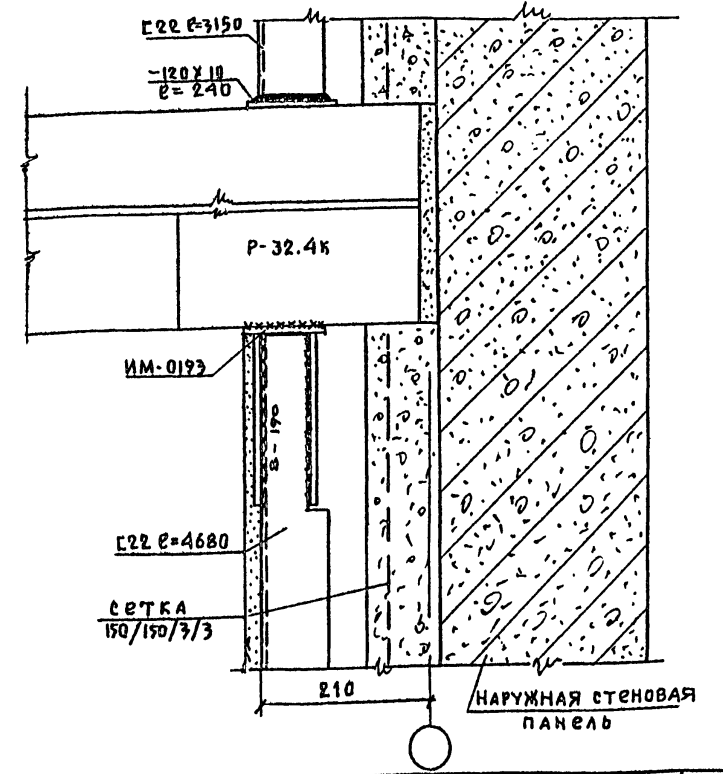
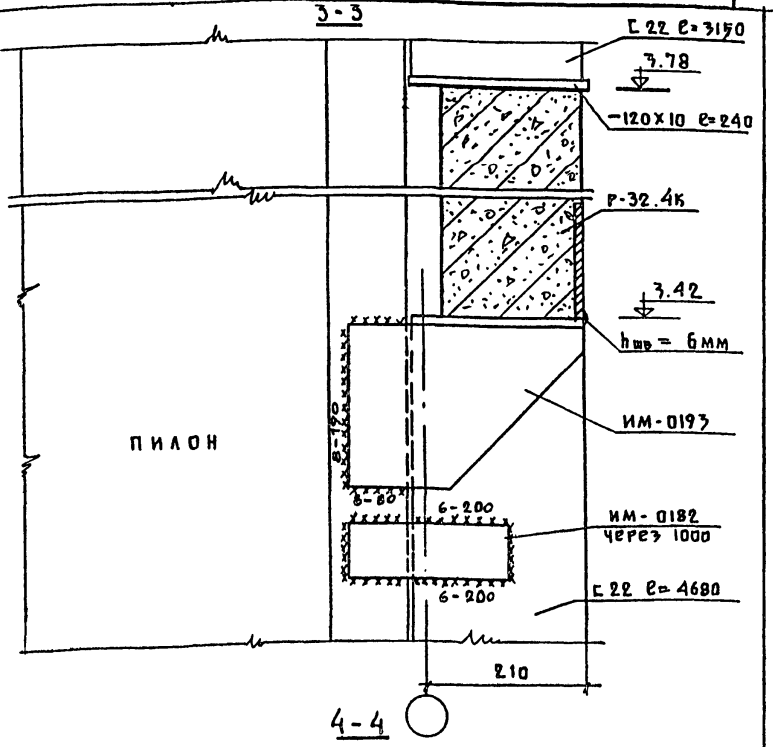
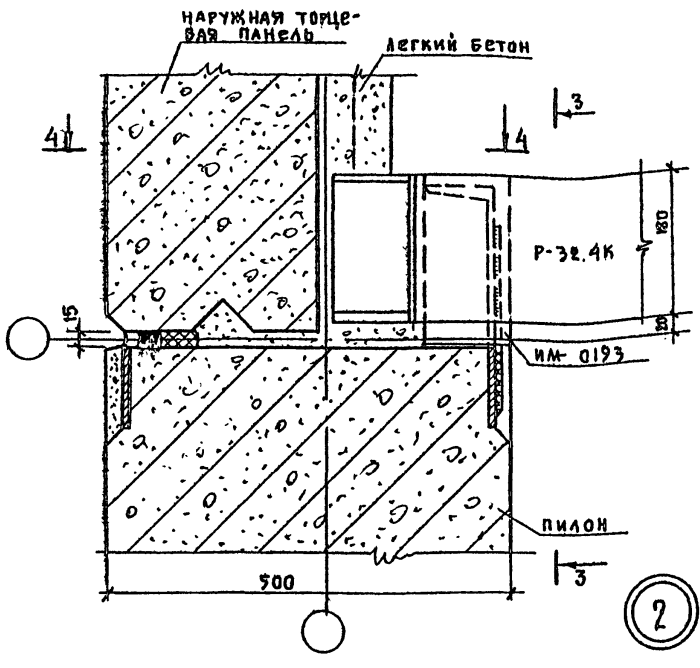
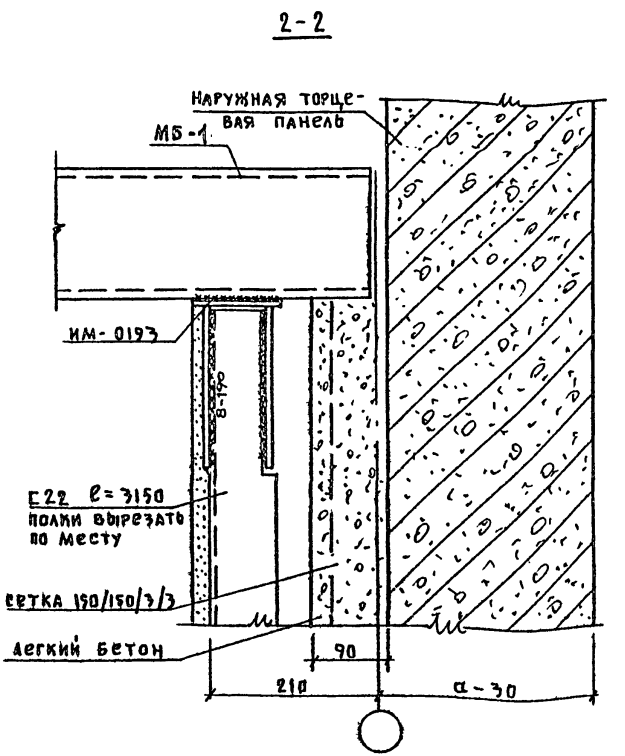
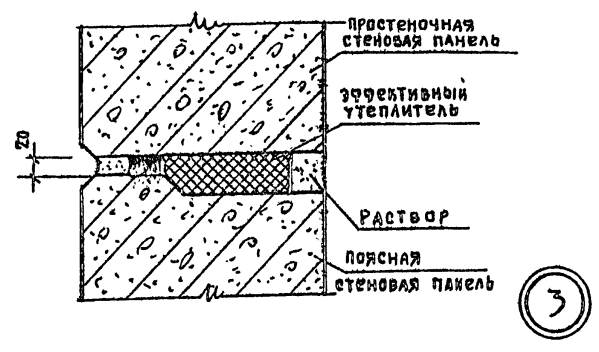
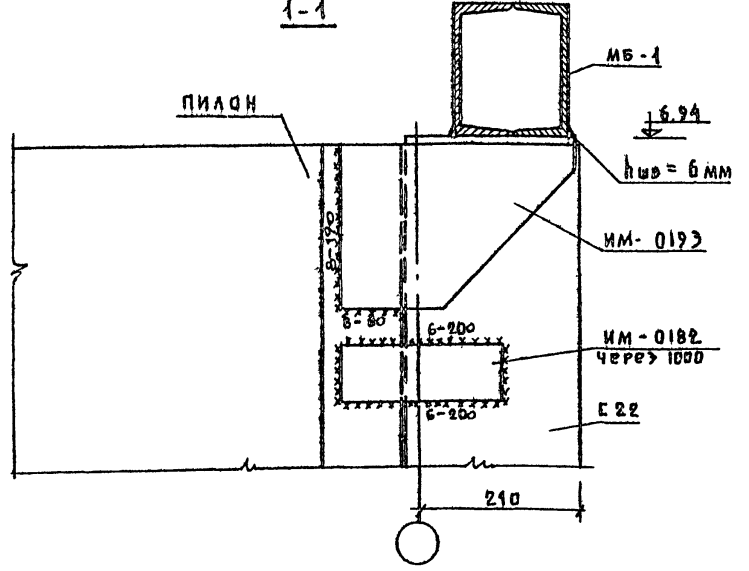
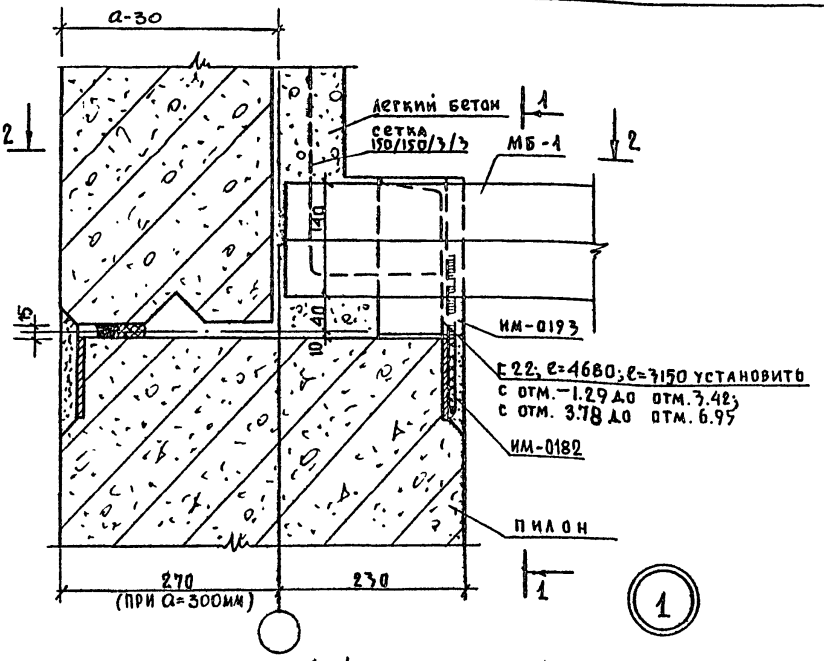
Т. П.
261-12-173



ИД
ПО ЖЕЛЕЗНОБЕТОНУ
ГОСУДАРСТВЕННОГО
УЧРЕЖДЕНИЯ
ЦЕНТРАЛЬНЫЙ
НАУЧНО-ИССЛЕДОВАТЕЛЬСКИЙ
ИНСТИТУТ
СТРОИТЕЛЬСТВА
И АРХИТЕКТУРЫ
С. П. КОРОТКО
И. П. ГРАЧЕВ
Г. В. БЕЛОВА
Л. А. ЖУКОВ

1977	МОНТАЖНЫЕ УЗЛЫ И ДЕТАЛИ ДЛЯ ОБЩЕСТВЕННЫХ ЗДАНИЙ.	Узлы сопряжения наружных стеновых панелей и платформ с колоннами	СЕРИЯ 25	АЛБВОМ II ЧАСТЬ 15	ЛИСТ АСД-7
------	---	---	----------	-----------------------	---------------

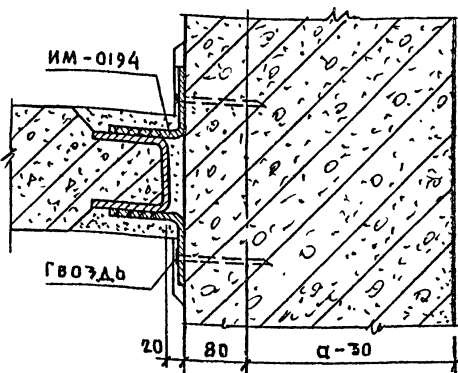
Т.п.
261-12-173



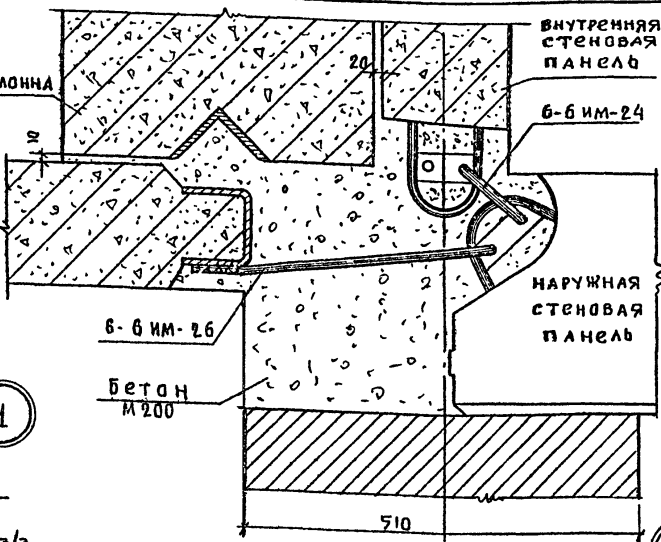
Исполнитель: В. БОГОРОДСКИЙ, И. БОГОРОДСКАЯ, А. ПЕТУХОВА, Е. ПОВАРОВА.
Зав. отделом: Л. ВОЛКОВ, Ю. ПОПОВ, А. ВОЛКОВ, Ю. ПЕТУХОВ, Ю. ПЕТУХОВ.
Г. МОСКВА

Т. П
261-12-173

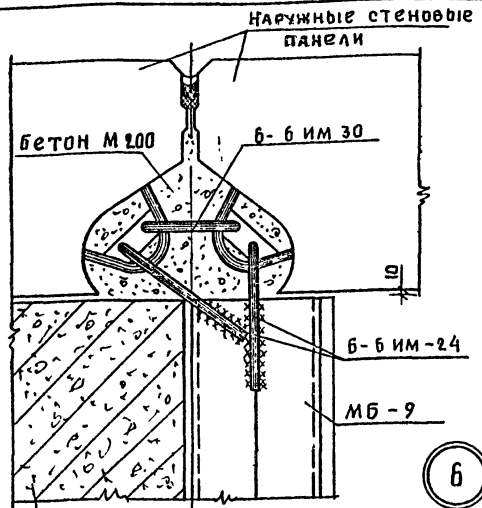
В ГОРОДСКИМ
И. П. РАЧУР
ЭКОНОМИКА
А. МИЗЕР
КБ ПО ЖЕЛЕЗОБЕТОНУ
Госстроя РСФСР
г. Москва



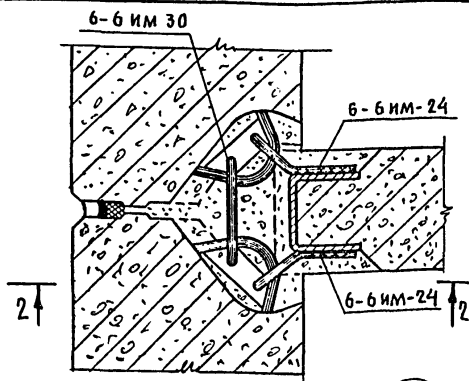
1



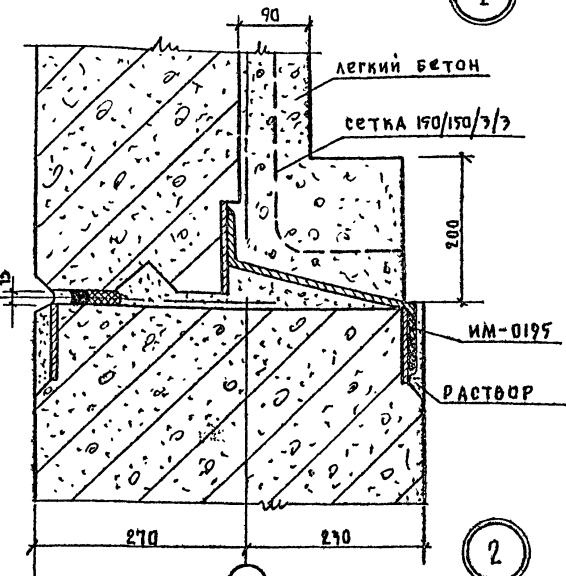
4



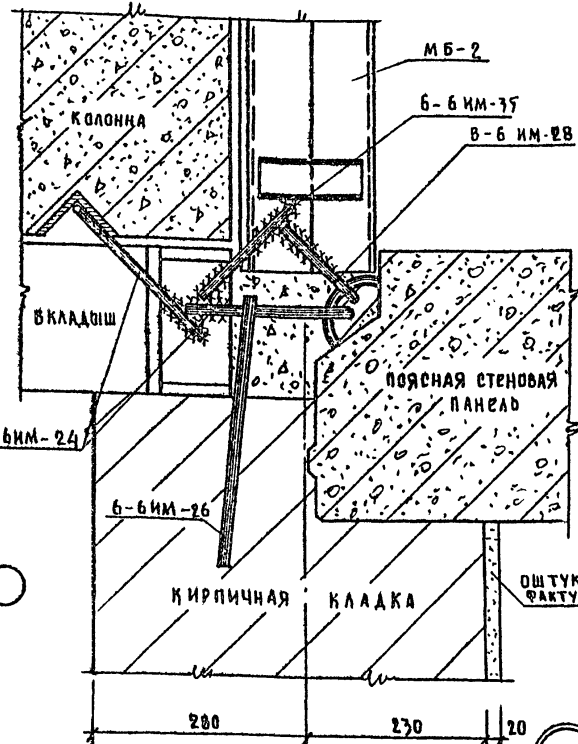
6



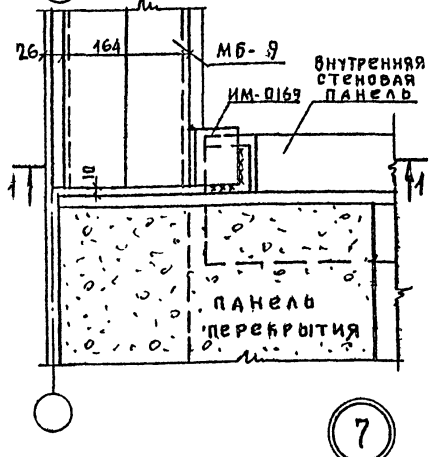
8



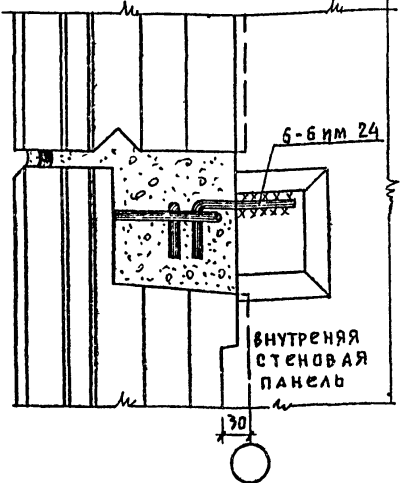
2



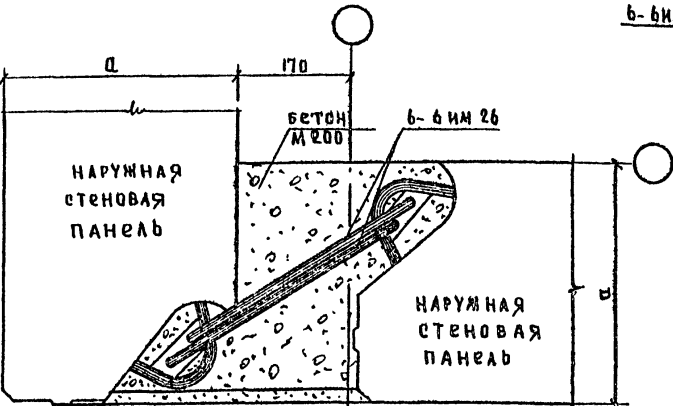
5



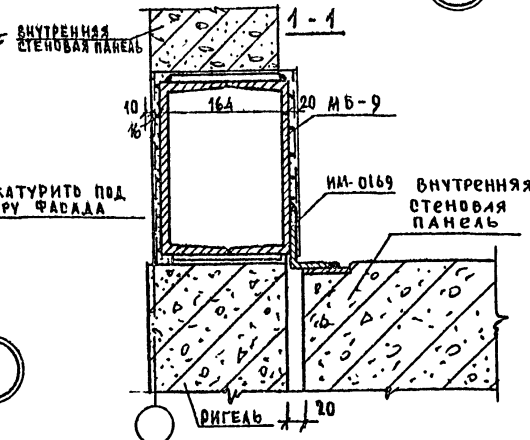
7



8



3



1-1

ПРИМЕЧАНИЕ
Сварку выполнять электродами
типа Э-42А. Длина сварных
швов не менее 60 мм, высота 6мм

977 Монтажные узлы и детали
для общественных зданий

Узлы сопряжения наружных стеновых панелей
с внутренними стеновыми панелями.

Серия 25

Альбом 11
Часть 15
Лист
АСД-9

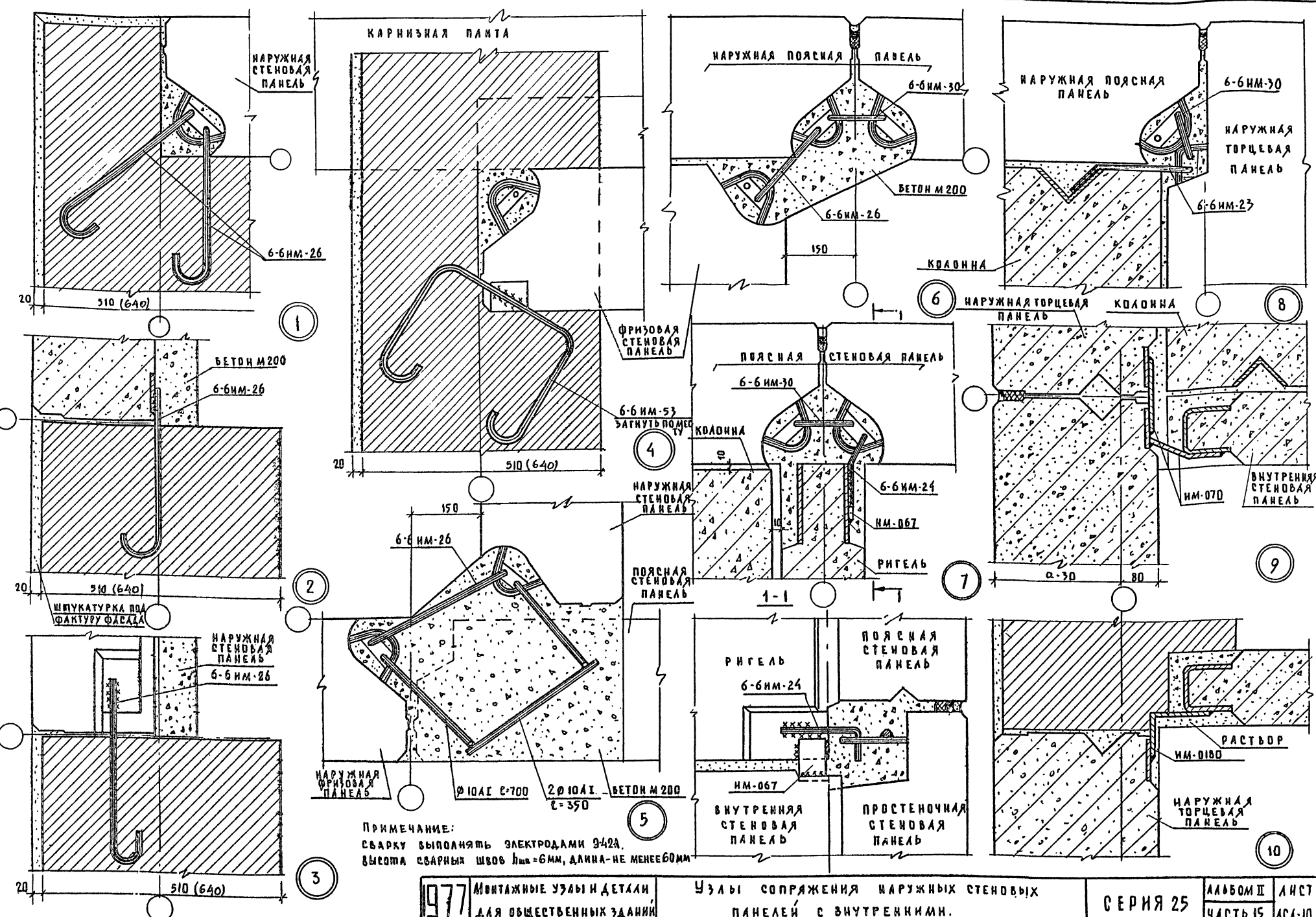
15964-06 12

Т. П. 261-12-173

В. БОГОМОСКИН
Н. ГРАЧЕВ
Г. БЕЛОВА
А. МИЗЕР

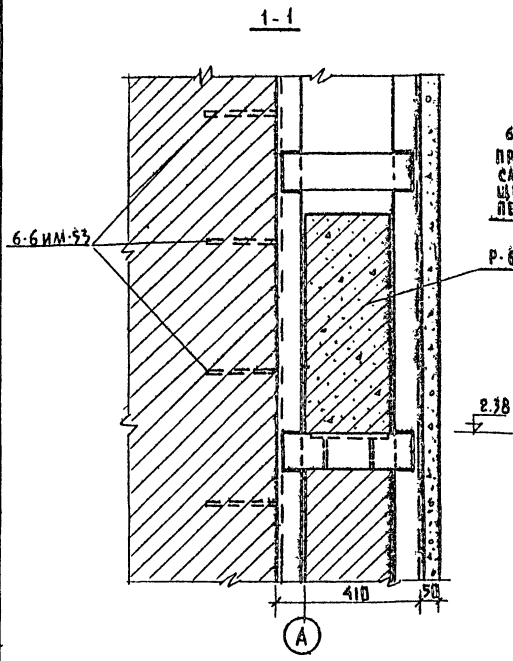
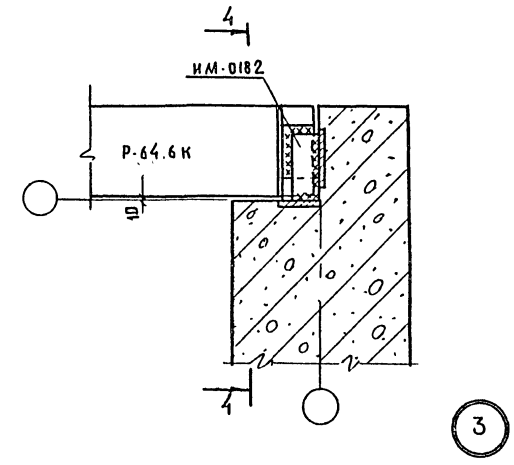
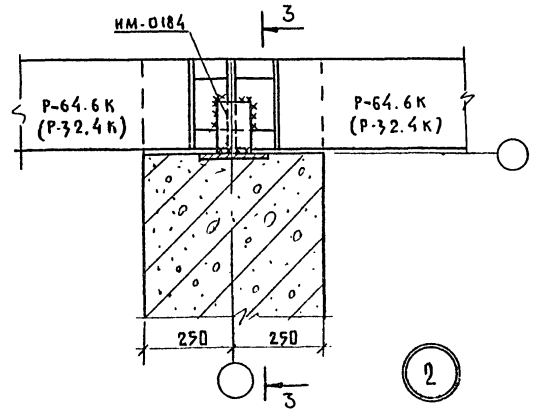
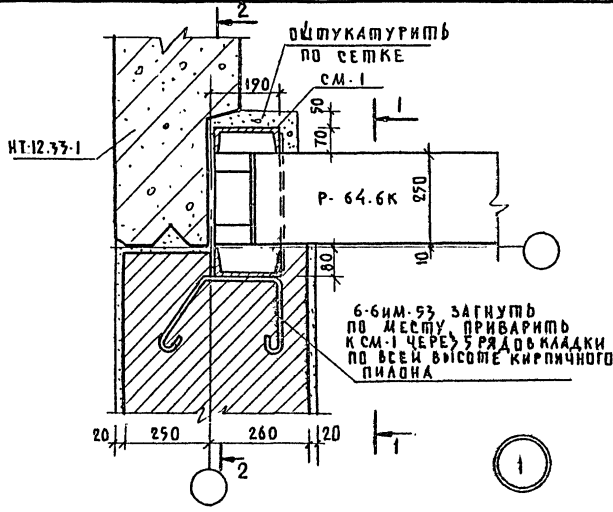
С. В. БОГОМОСКИН
Н. П. ГРАЧЕВ
Г. А. БЕЛОВА
А. А. МИЗЕР

КБ ПО ЖЕЛЕЗОБЕТОНУ
Г. МОСКВА

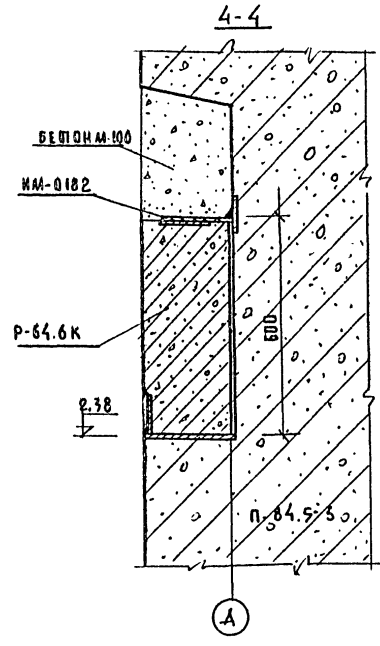
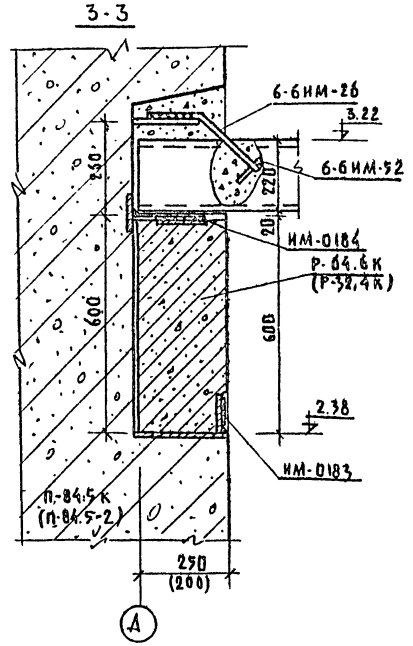
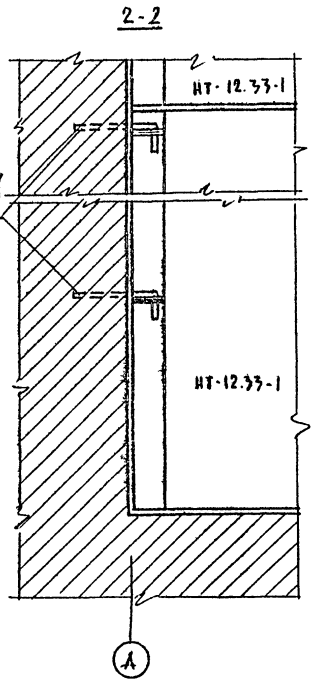


ПРИМЕЧАНИЕ:
СВАРКУ ВЫПОЛНЯТЬ ЭЛЕКТРОДАМИ Э-42А.
ВЫСОТА СВАРНЫХ ШВОВ $h_{шв} = 6\text{ мм}$, ДЛИНА НЕ МЕНЕЕ 60 мм

Т. П
261-12-173



6-6 мм Б26
приварить к
см. 1 с последую-
щей оцинковкой
пешав и связей



ИБ
ПО ЖЕЛЕЗОБЕТОНУ
ГОСУСТРОЯ РСФСР
Г. МОСКВА

В. БОЛОТНИКИ
Н. ГРАЧЕВ
Э. КОЛЕСНИКОВА
Л. МИЗЕР

КА КОНСТ. ПР.
ВЕД. КОНСТР.
КОНСТРУКТОР

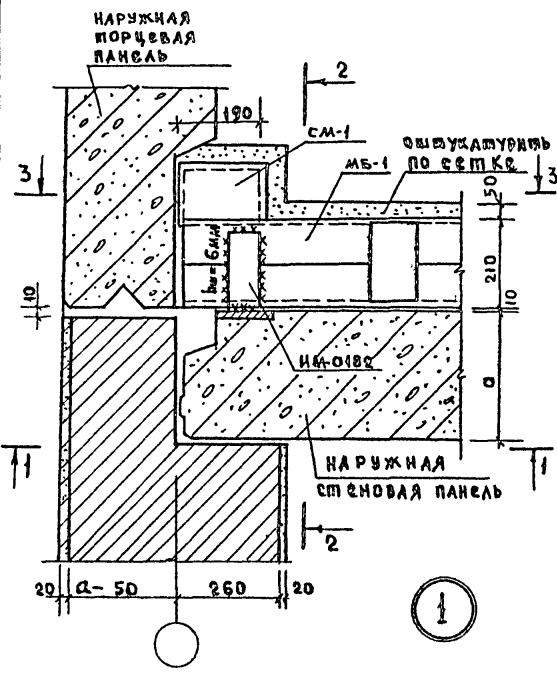
1977 Монтажные узлы и детали
для общественных зданий

Узлы сопряжения наружных стеновых
панелей с ригелями.

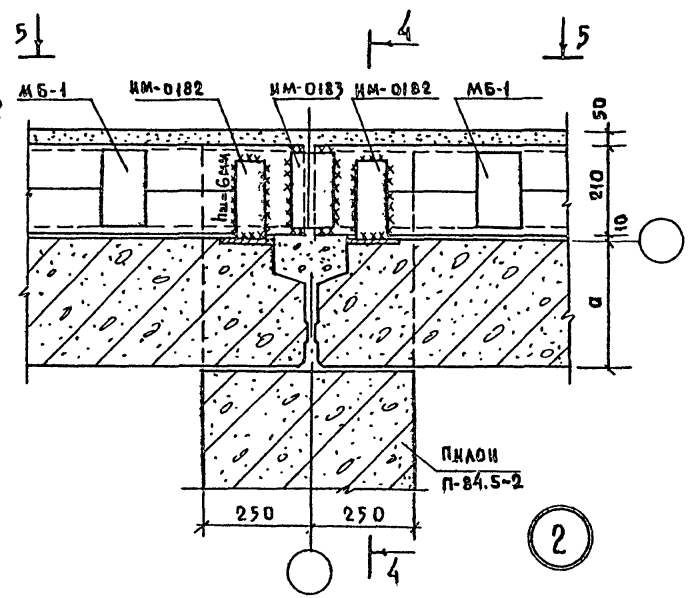
СЕРИЯ 25

Альбом II
Часть 15
Лист
АСД-11

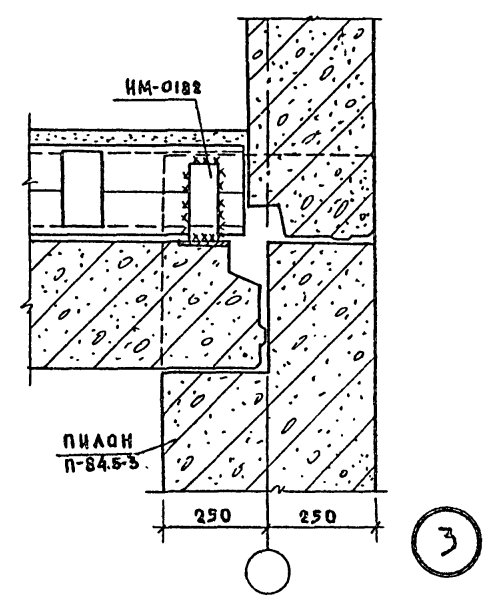
Т.П
261-12-173



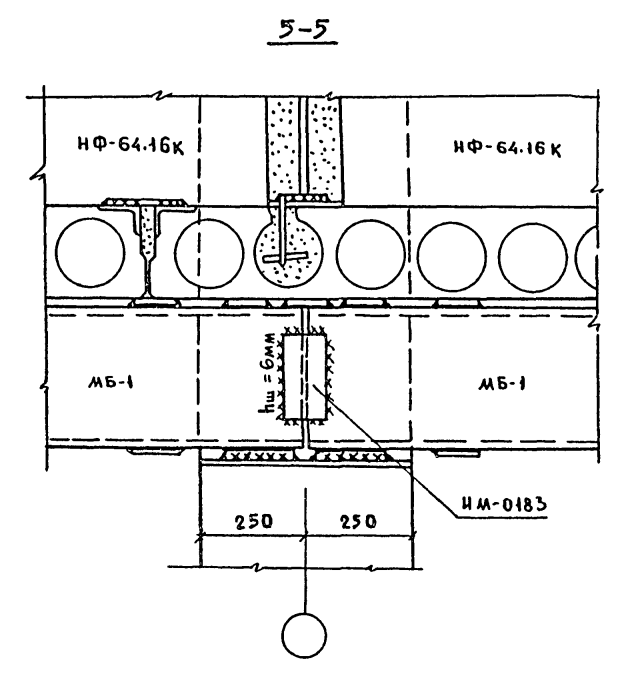
1-1



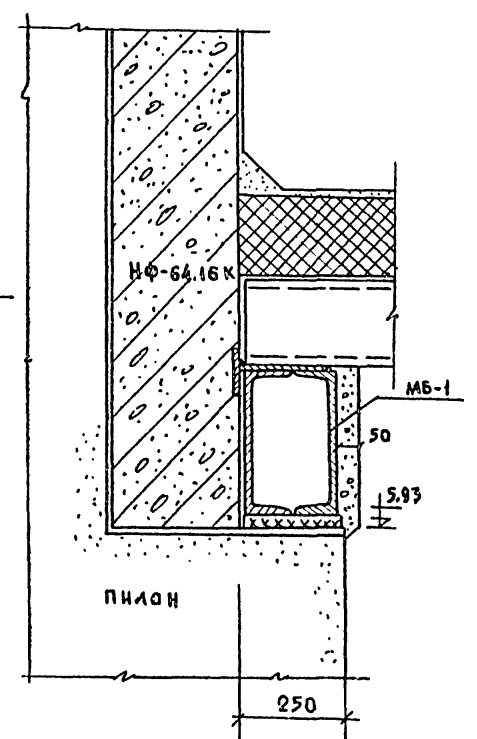
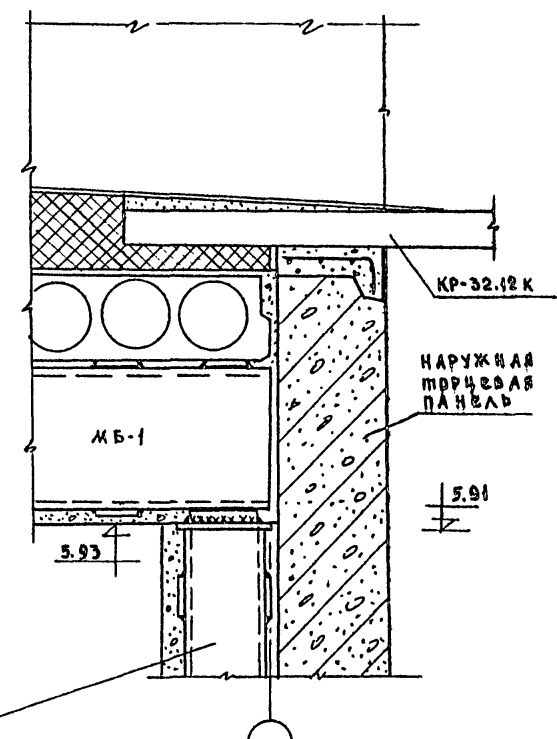
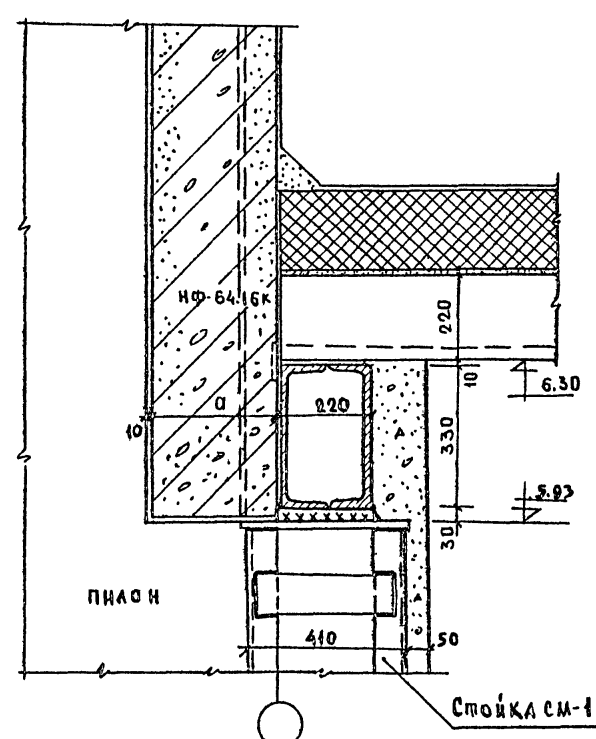
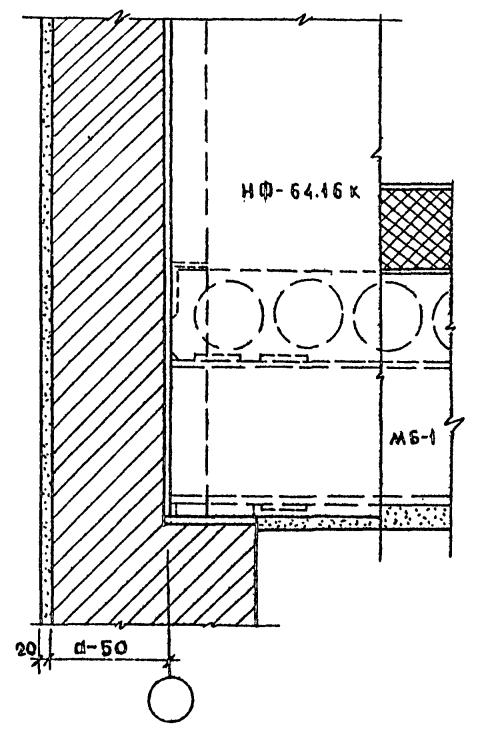
2-2



3-3



4-4



ПРИМЕЧАНИЕ:
СВАРКУ ПРОИЗВОДИТЬ ЭЛЕКТРОДАМИ Э-42А,
ВЫСОТА НЕОГОВОРЕННЫХ ШВОВ - 6 ММ.

В. БОГОРОДСКИЙ
И. ГРАЧЕВ
Э. КОБЕНЦЕВА
А. МЫСЕР

Зав. отделом
Т.А. КОСМЕР. ПР.
В.А. КОСМЕР.
КОМПЬЮТЕР

КБ ПО ЖЕЛЕЗНОБЕТОНУ
ГОССТРОЙ РСФСР
Г. МОСКВА

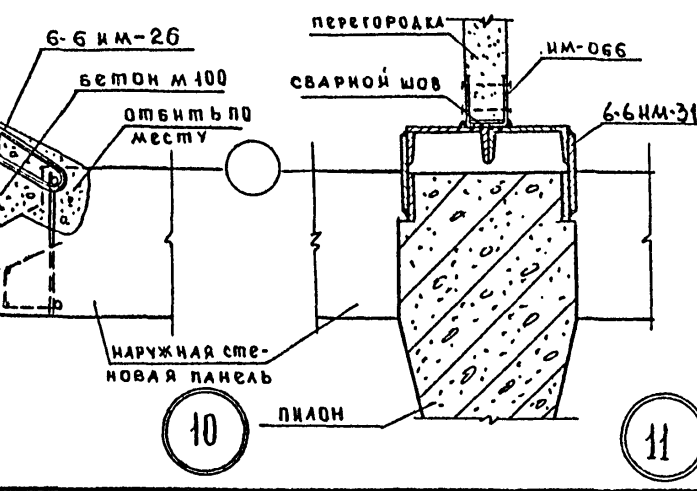
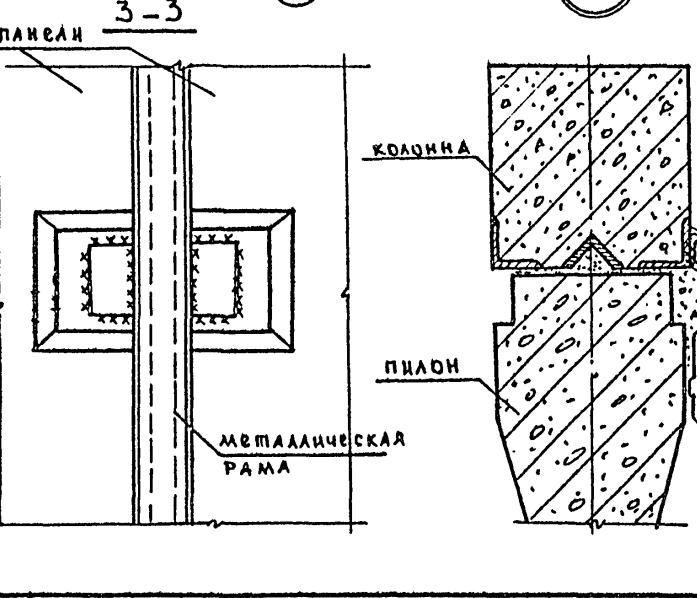
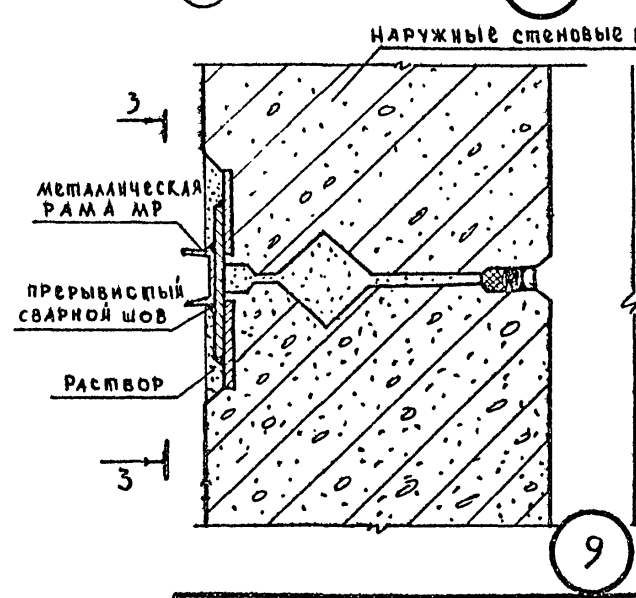
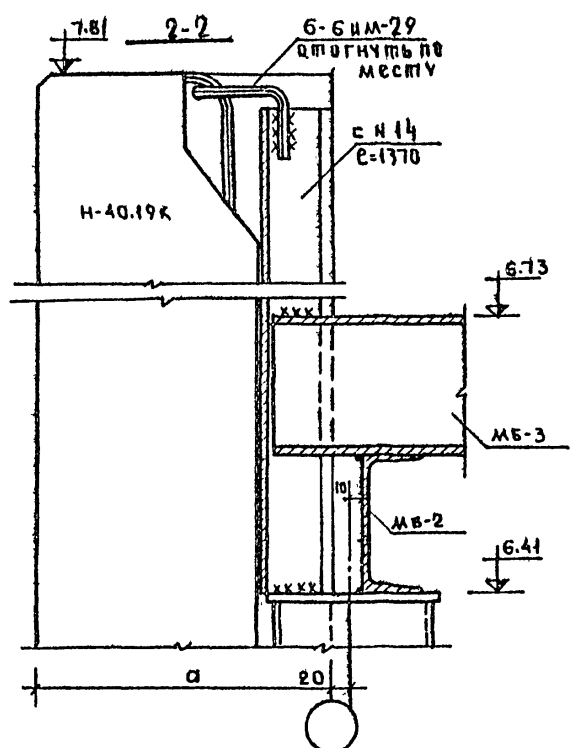
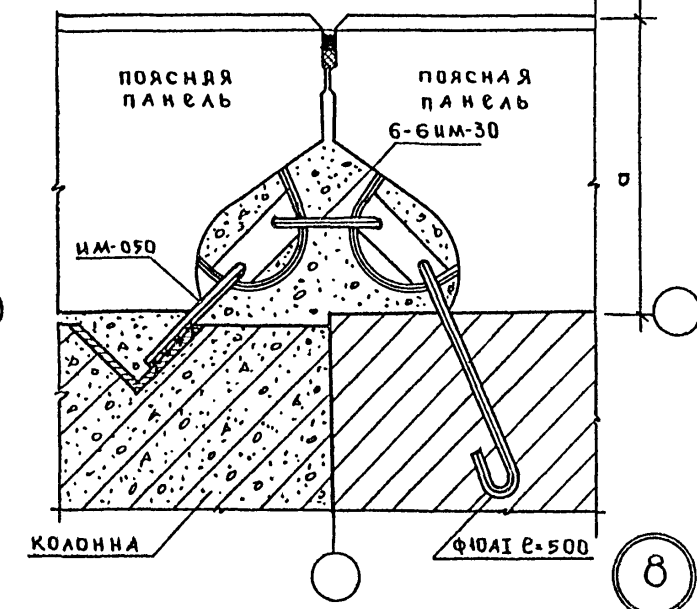
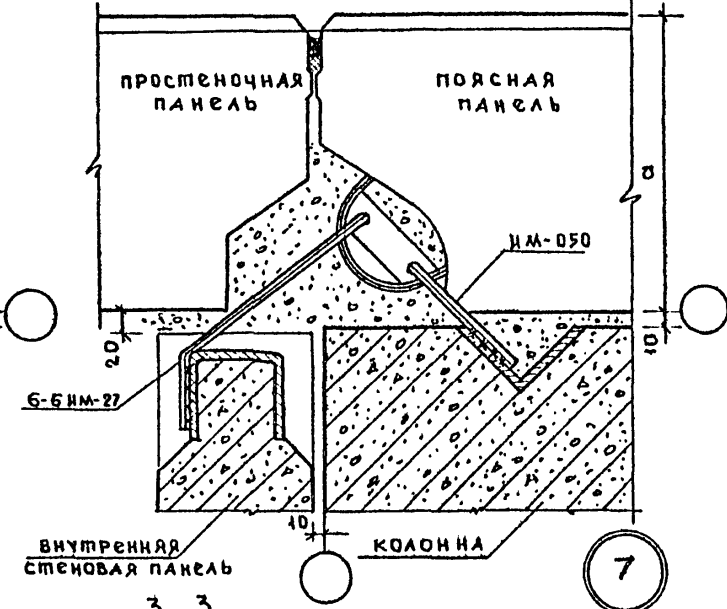
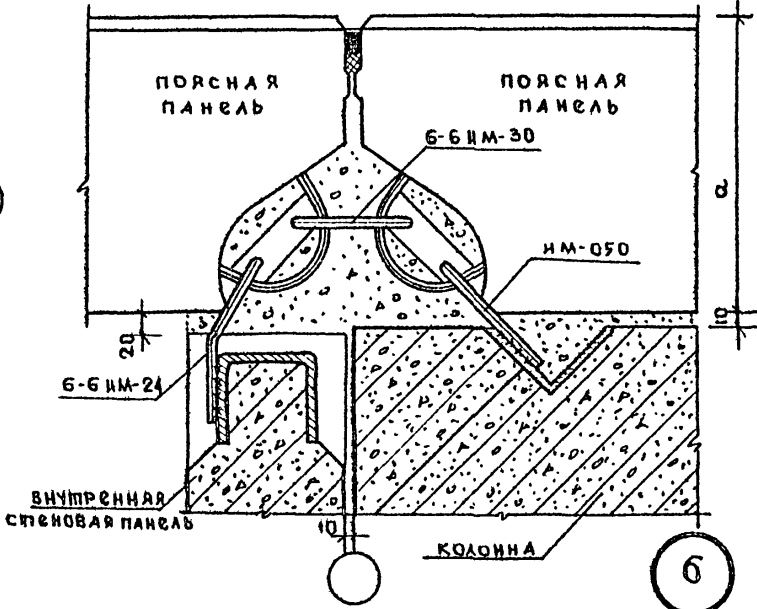
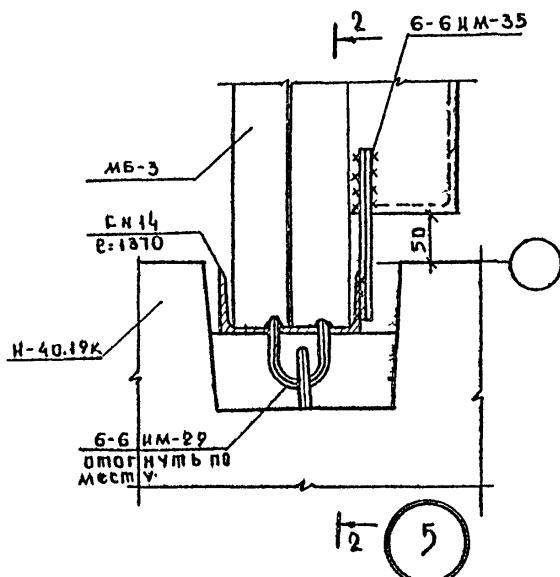
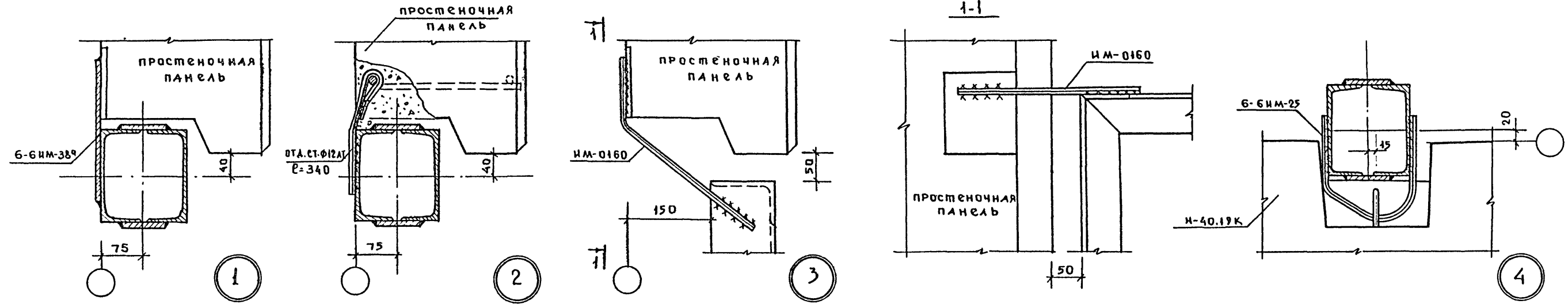
1977 МОНТАЖНЫЕ УЗЛЫ ДЕТАЛЕЙ
ДЛЯ ОБЩЕСТВЕННЫХ ЗДАНИЙ

УЗЛЫ СОПРЯЖЕНИЯ НАРУЖНЫХ СТЕНОВЫХ
ПАНЕЛЕЙ С БАЛКАМИ И РИГЕЛЯМИ

СЕРИЯ 25 АЛББОМ II ЛИСТ
ЧАСТЬ 15 АСА-12

15964-06 15

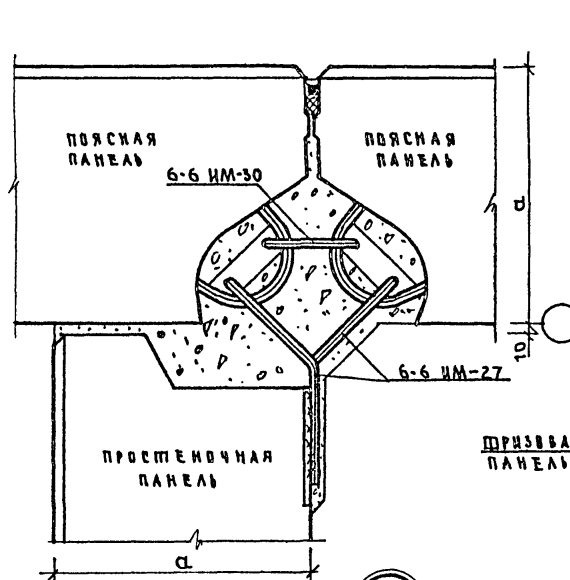
Т. П
261-12-173



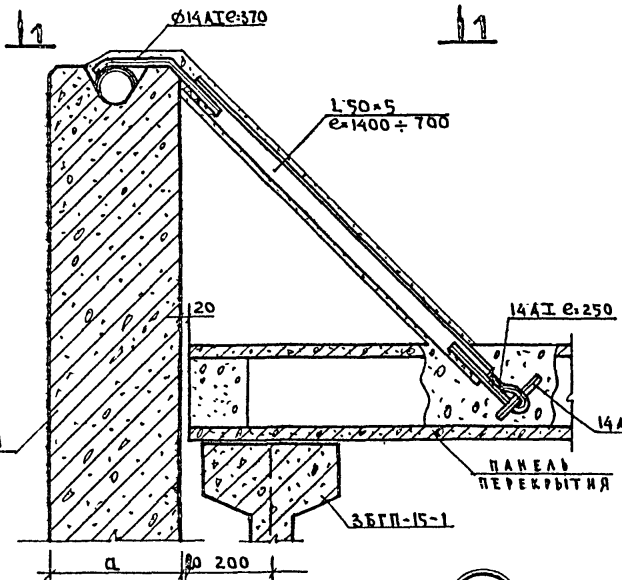
В. БЕГОРОДСКИЙ
И. ГРАЧЕВ
С. БЕЛОВА
А. ИВАНОВА
ЗАВ. ОТДЕЛОМ
Г. КОНСТ. П.Р.
ВЕД. КОНСТ. П.
МЕХНИК
КБ ПО ЖЕЛЕЗОБЕТОНУ
ГОССТРОЯ РСФСР
Г. МОСКВА

1977	МОНТАЖНЫЕ УЗЛЫ И ДЕТАЛИ ДЛЯ ОБЩЕСТВЕННЫХ ЗДАНИЙ	УЗЛЫ СОПРЯЖЕНИЯ НАРУЖНЫХ СТЕНОВЫХ ПАНЕЛЕЙ С МЕТАЛЛИЧЕСКОЙ РАМОЙ, С КОЛОННОЙ И ВНУТРЕННИМИ СТЕНОВЫМИ ПАНЕЛЯМИ	СЕРИЯ 25	АЛЬБОМ II ЧАСТЬ 15	ЛИСТ АСД-13
------	--	--	----------	-----------------------	----------------

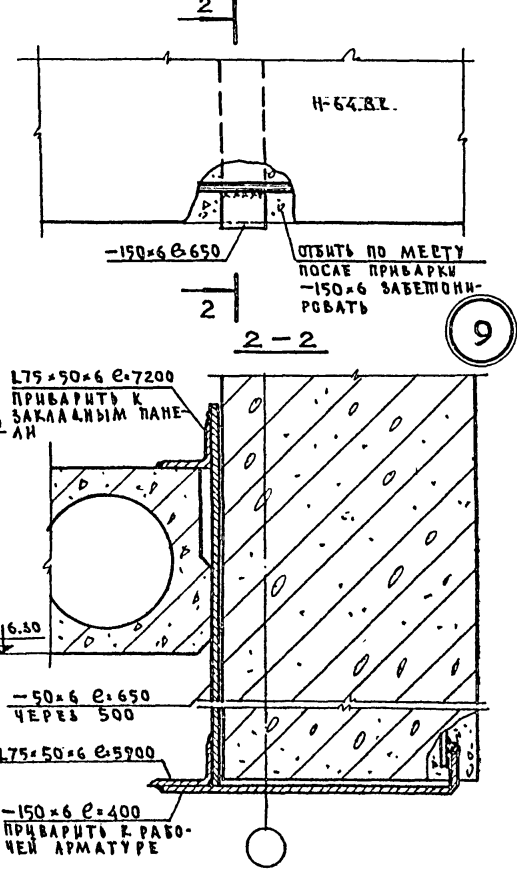
Т. П.
261-12-173



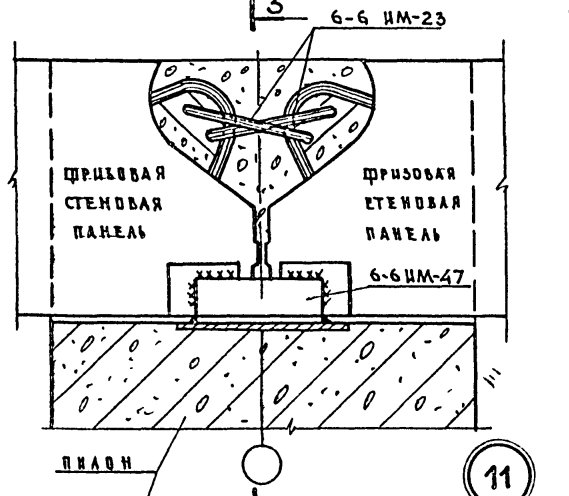
1



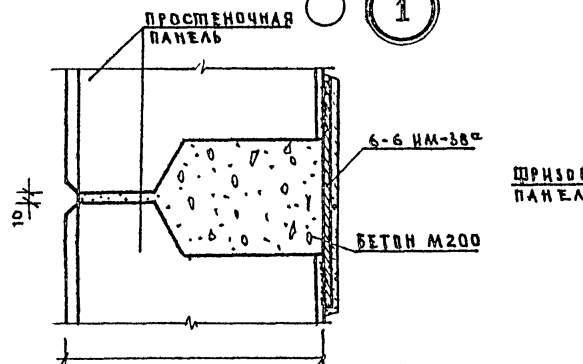
3



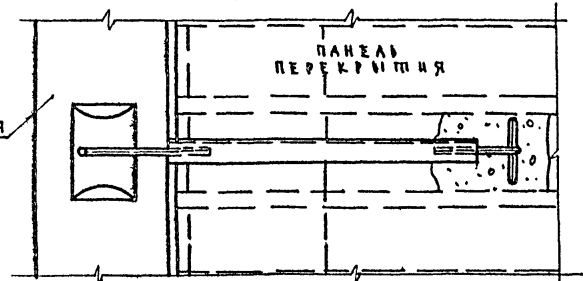
9



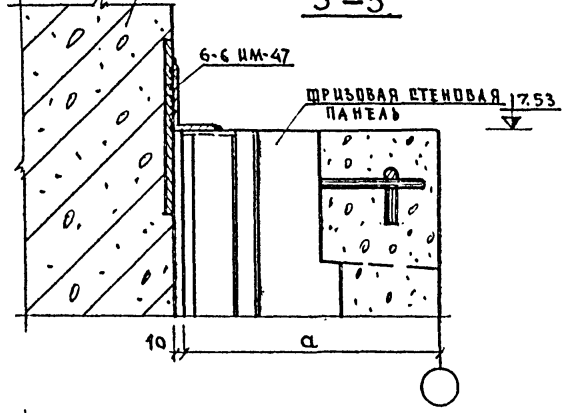
11



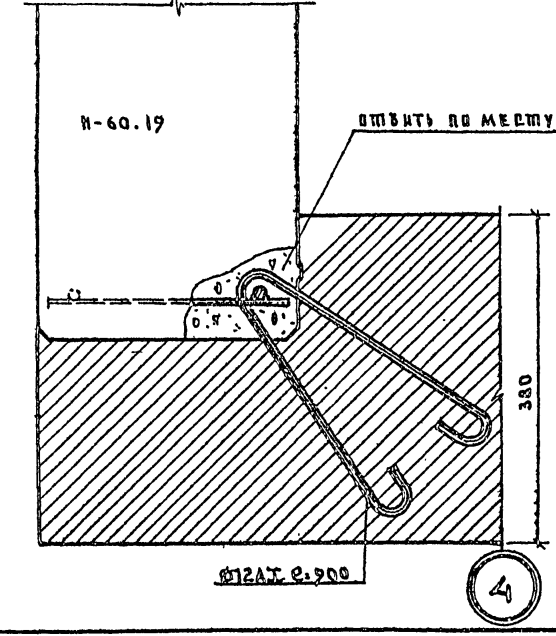
2



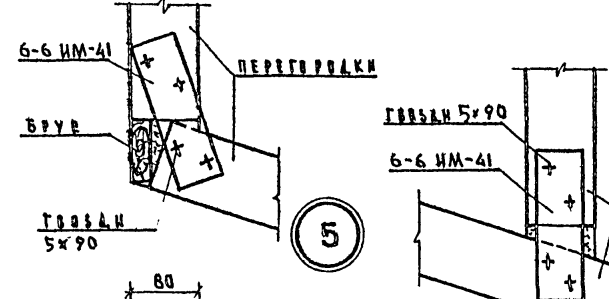
4



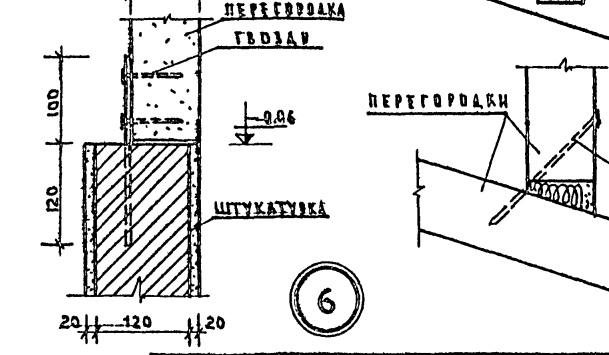
12



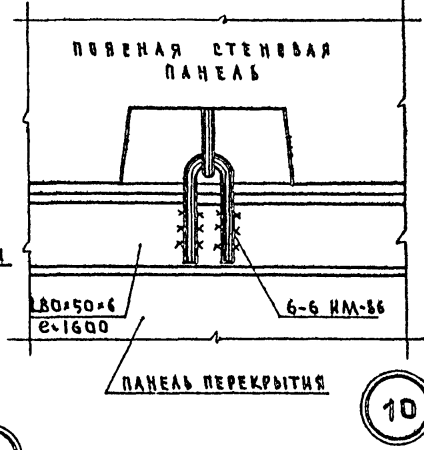
4



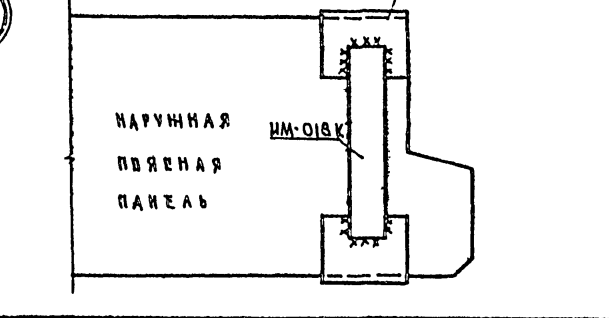
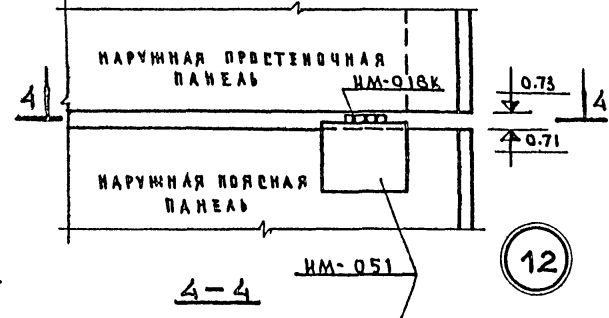
5



6



10



1977 МЕЖПАНЕЛЬНЫЕ УЗЛЫ И ДЕТАЛИ
ДЛЯ ОБЩЕСТВЕННЫХ ЗДАНИЙ

УЗЛЫ ПОДПРЯЖЕНИЯ НАРУЖНЫХ СТЕНОВЫХ
ПАНЕЛЕЙ, ПЕРЕГОРДАК МЕЖДУ СТОЯК

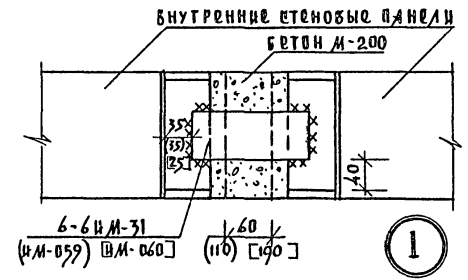
АВГУСТ 25 АЛБГОМ II АНСТ
ЧАСТЬ 15 АСА-14

ВОЗГОРАДКЕНН
М. КУРЬЕР
С. БЕЛОВА
А. АНДАНОВА

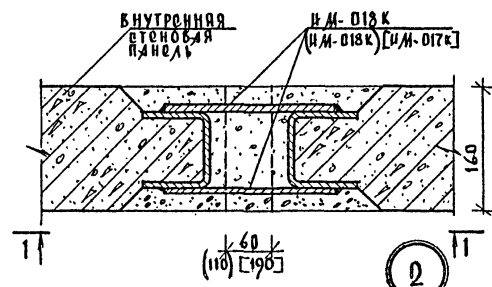
САМОУКАЗОМ
Д. КОСОВИЦА
С. БЕЛОВА
М. АНДАНОВА

ПО МЕЛАЗЕБЕТОМУ
ГЕНЕРАЛЪ ИЩЕД
Т. МОСКВА

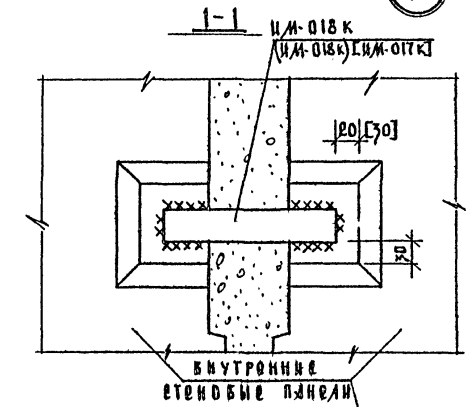
Т. П
261-12-173



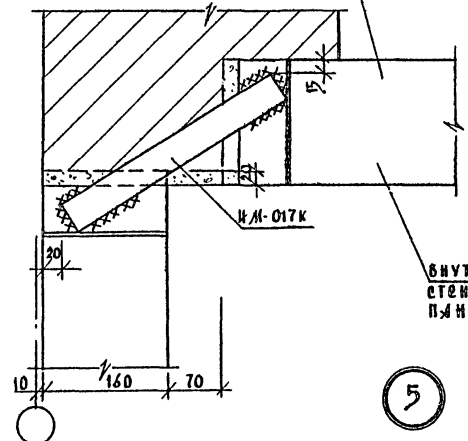
1



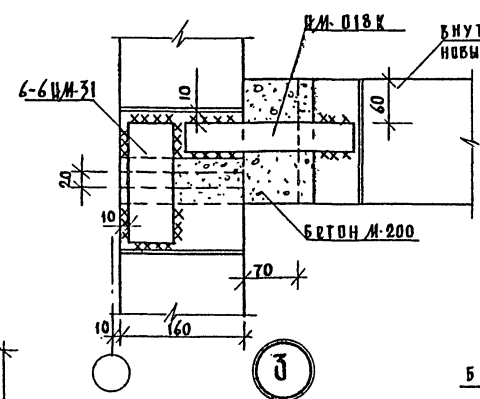
2



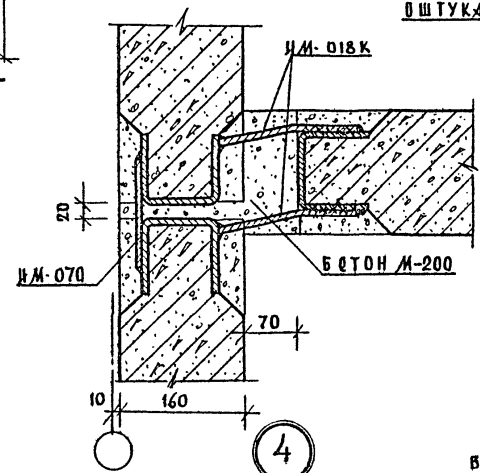
3



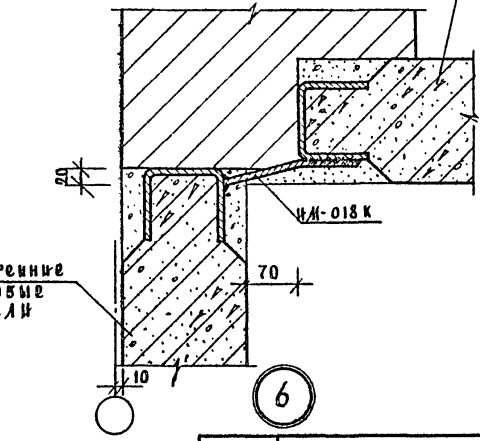
4



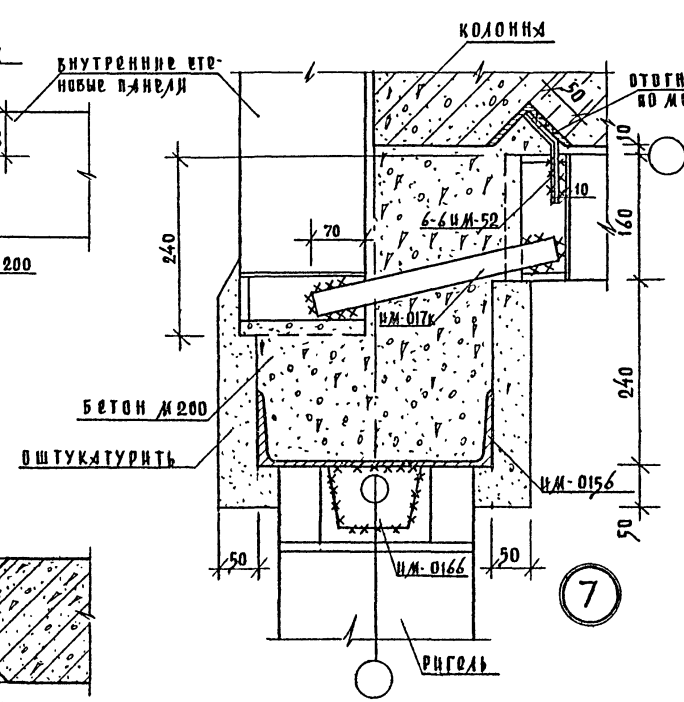
5



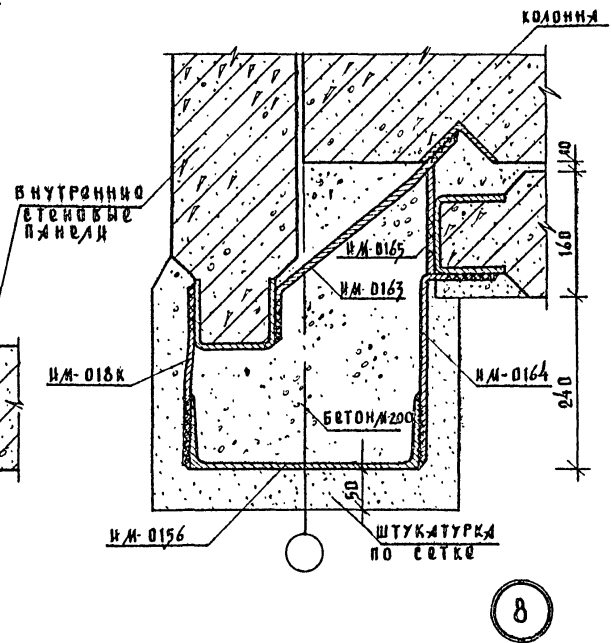
6



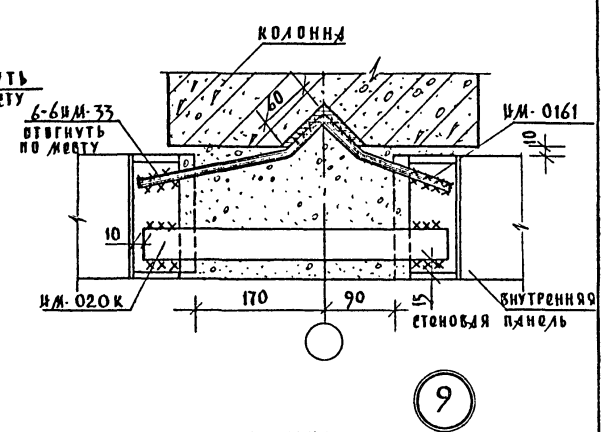
7



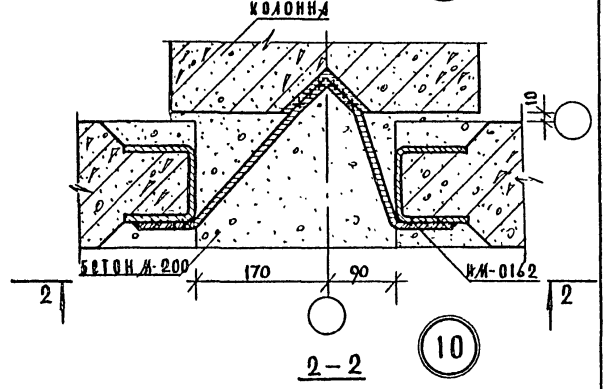
8



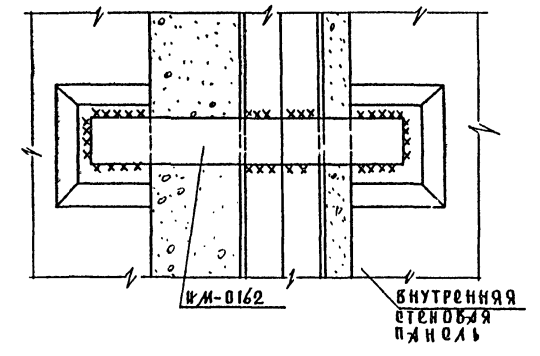
9



10



11



12

1977 МОНТАЖНЫЕ УЗЛЫ И ДЕТАЛИ
ДЛЯ ОБЩЕСТВЕННЫХ ЗАДАНИЙ

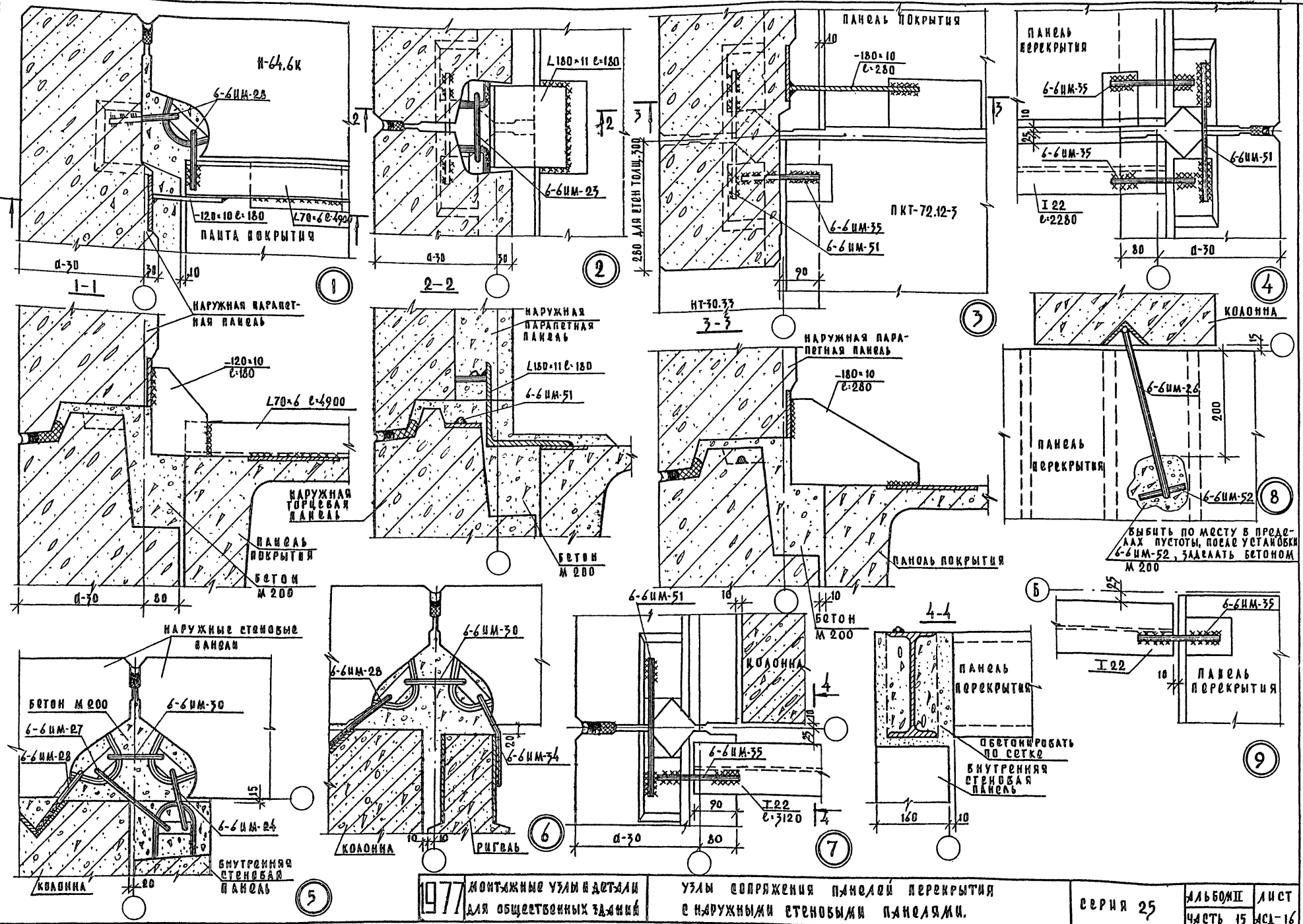
УЗЛЫ СОПРЯЖЕНИЯ ВНУТРЕННИХ СТЕНОВЫХ ПАНЕЛЕЙ

с е р и я 25

АЛБЮМ II ЛИСТ
Часть 15 из 15

Т.П
261-12-173

В. БОГДАНОВ
Н. РАЧЕВ
В. КОЗЛОВ
С. МОСКВА



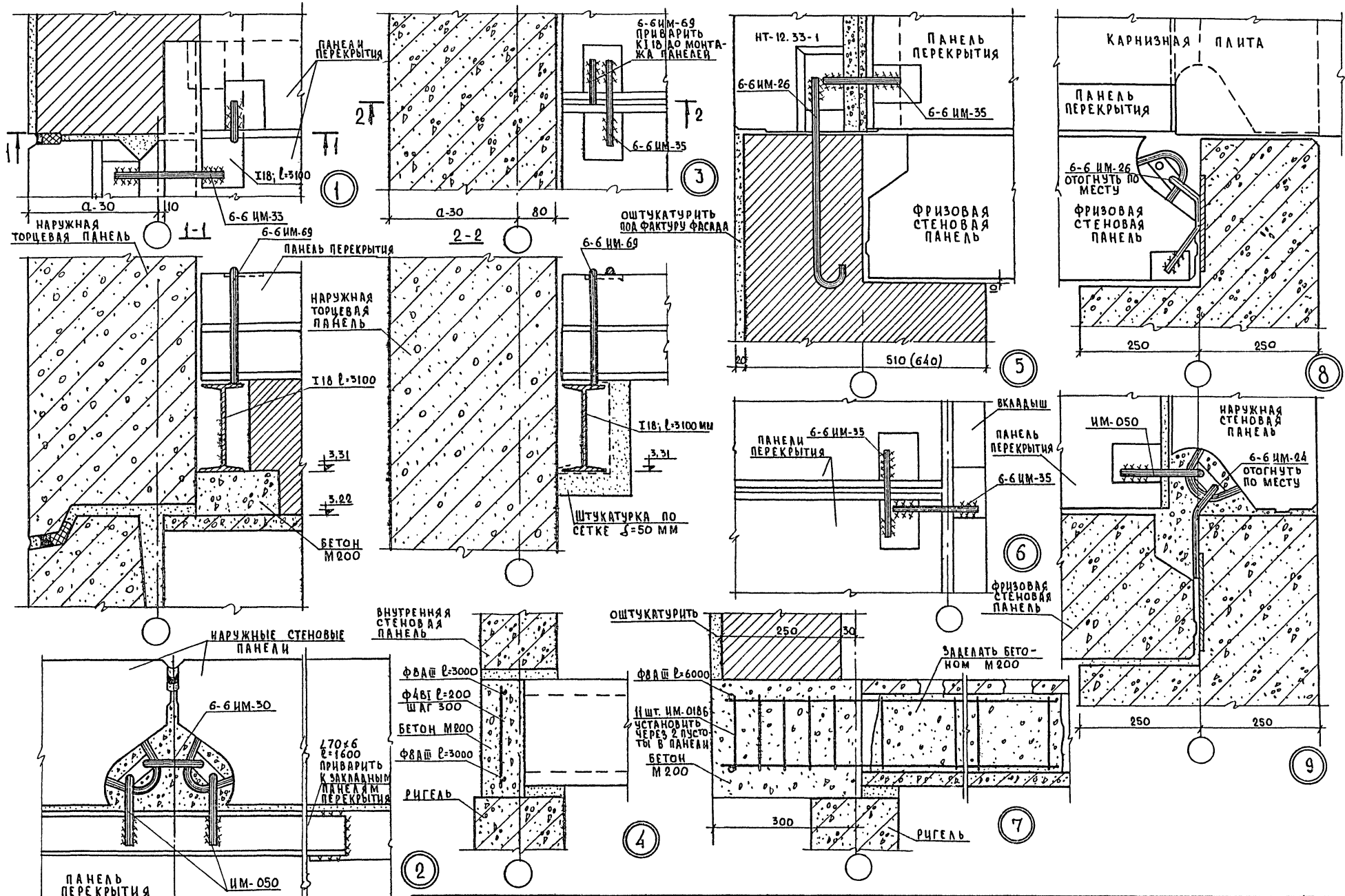
1977 МОНТАЖНЫЕ УЗЛЫ И ДЕТАЛИ
ДЛЯ ОБЩЕСТВЕННЫХ ЗДАНИЙ

УЗЛЫ СОПРЯЖЕНИЯ ПАНЕЛЕЙ ПЕРЕКРЫТИЯ
С НАРУЖНЫМИ СТЕНОВЫМИ ПАНЕЛЯМИ.

сентября 25 АЛЬБОМ № Лист
часть 15 АСД-16

15364-06 19

Т. П
261/2-173

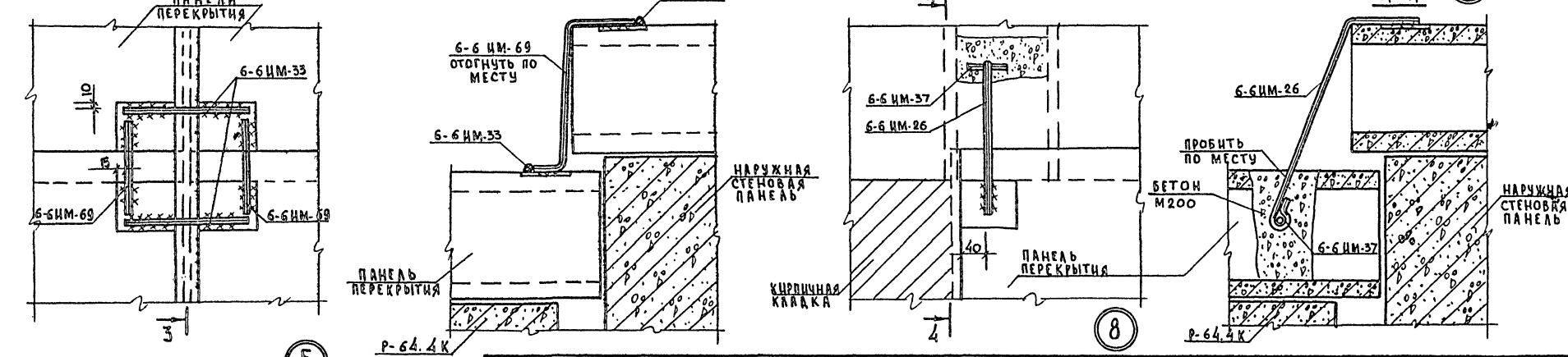
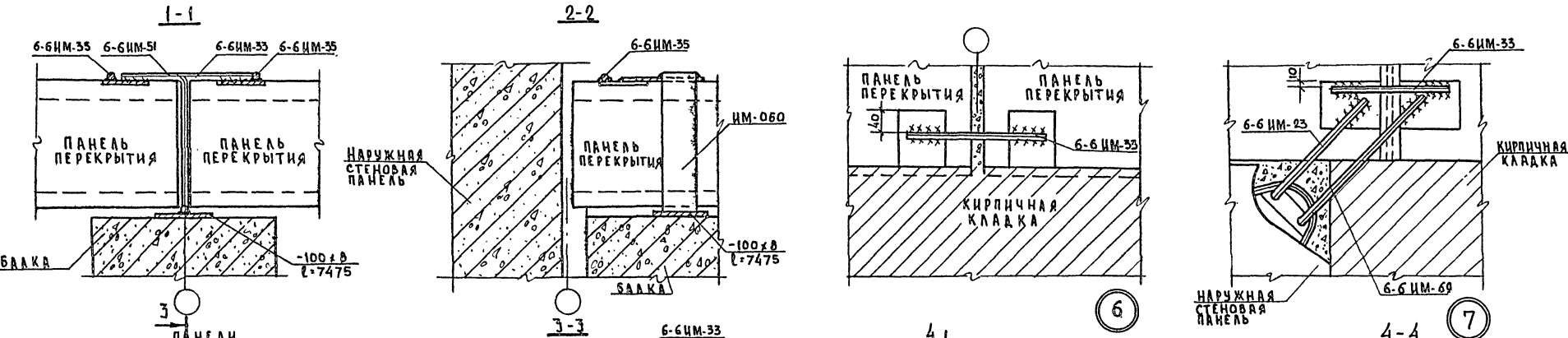
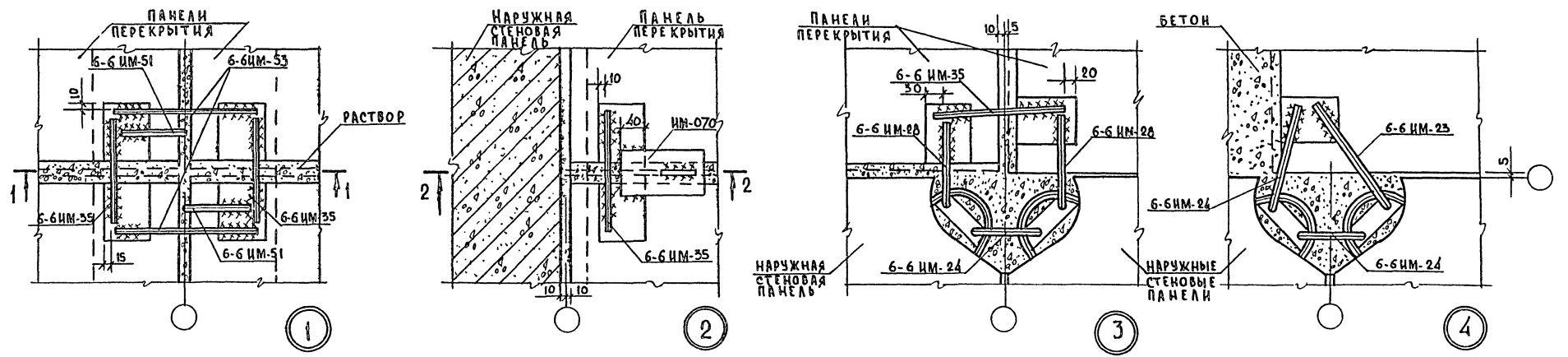


КБ ПО ЖЕЛЕЗОБЕТОНУ
ГОССТРОЯ РСФСР
г. МОСКВА

ЗАВ. ОТДЕЛОМ
НА ЧИСТ. ПР.
ВЕН. КОНСТРУКЦИОН.
КОЛЛЕКТИВ
ТЕЛНИК

В. БОЛОТНИКОВ
И. ПАЛЕВ
С. БЕЛОВА
В. ПИЛИПОВ
С. ПЛОДЯКОВА

Т.П.
261-12-173



В. ВОРОБЬЕВ
И. РАЩЕВ
А. БЕЛОВА
Л. ИВАНОВА
С. ВОРОБЬЕВ
И. РАЩЕВ
А. БЕЛОВА
Л. ИВАНОВА
ПО ЖЕЛЕЗОБЕТОНУ
И КОНСТ. ПР.
ГОСТРОА РСФСР
ТЕХНИК
С. МОСКВА

1977 МОНТАЖНЫЕ УЗЛЫ И ДЕТАЛИ ДЛЯ ОБЩЕСТВЕННЫХ ЗДАНИЙ

Узлы сопряжения панелей перекрытия между собой и с наружными стеновыми панелями.

СЕРИЯ 25

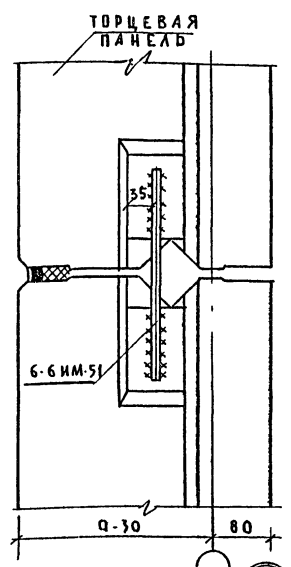
Альбом II Лист Часть 15 АСД-18

Т. П. 261-12-173

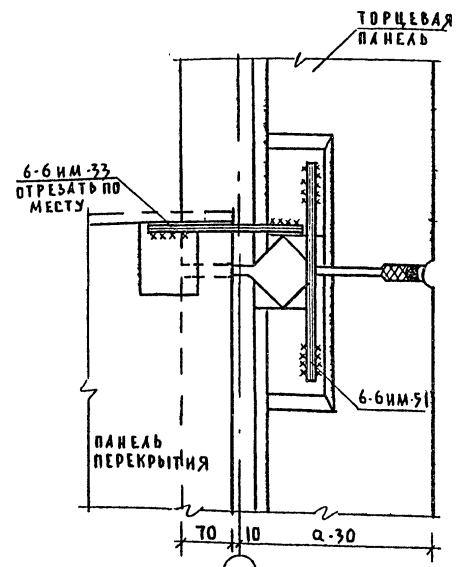
И. ВОРОБЕЙКИН
М. ГРАЧЕВ
Г. БЕЛОВА
А. ИВАНОВА

ЗАБ. ОПЛАДОМ
И. КОКШЕР ПР.
В.А. КОШКИН
ПЕКИНИК

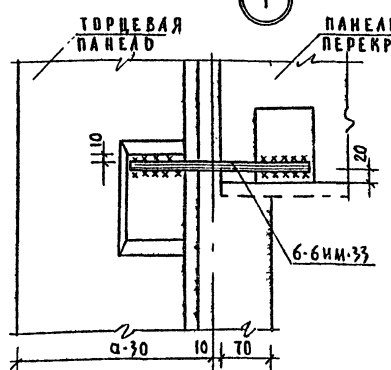
ПО ЖЕЛЕЗОБЕТОНУ
Госстрой РСФСР
Г. МОСКВА



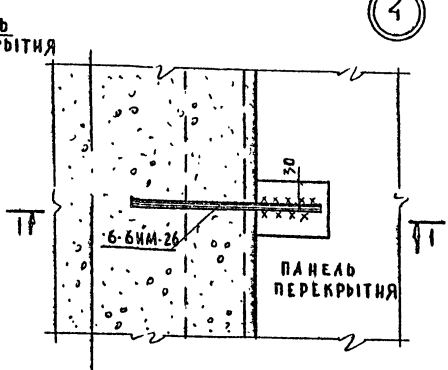
1



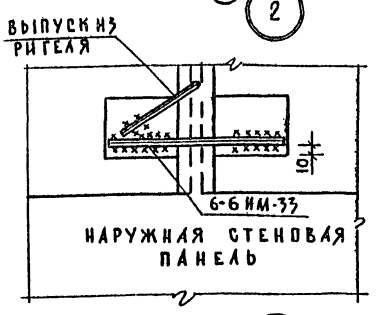
4



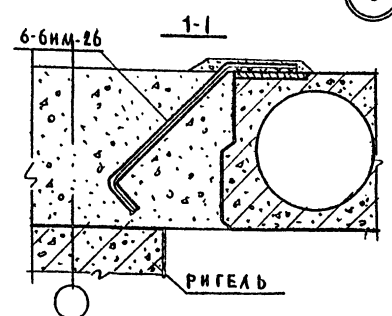
2



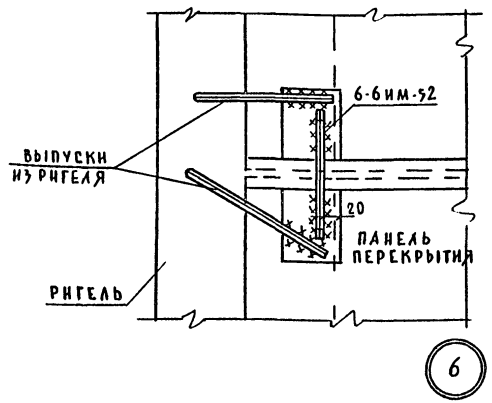
5



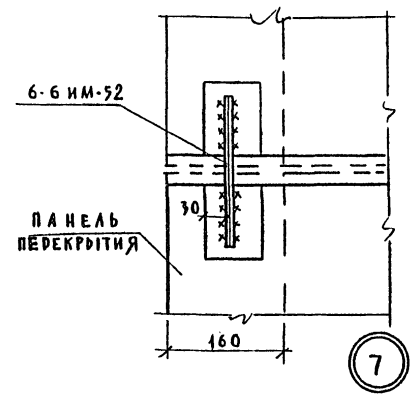
3



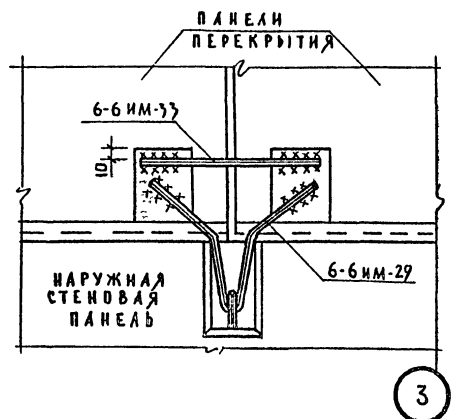
1-1



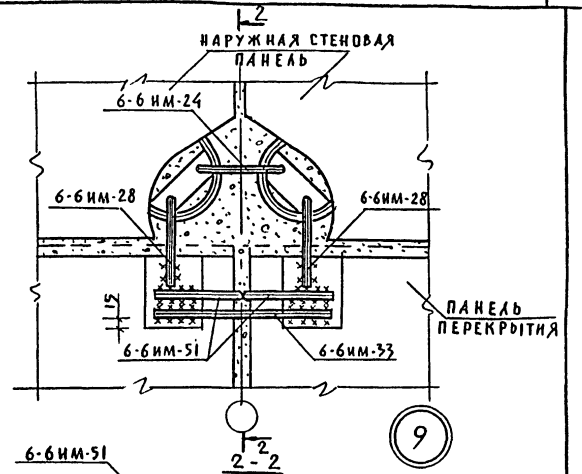
6



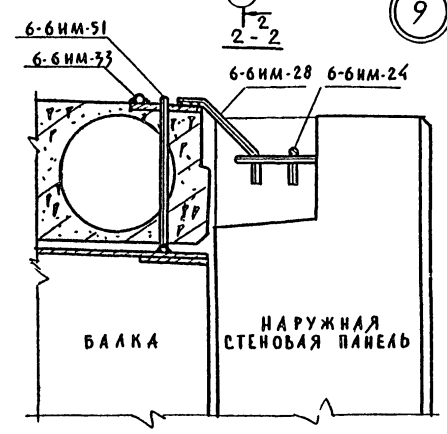
7



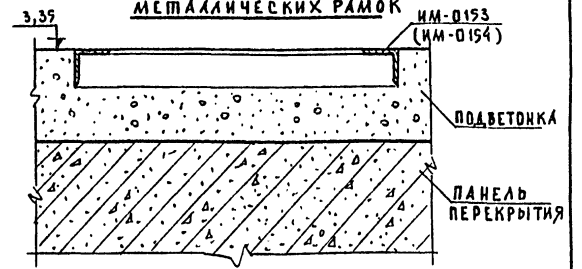
3



9

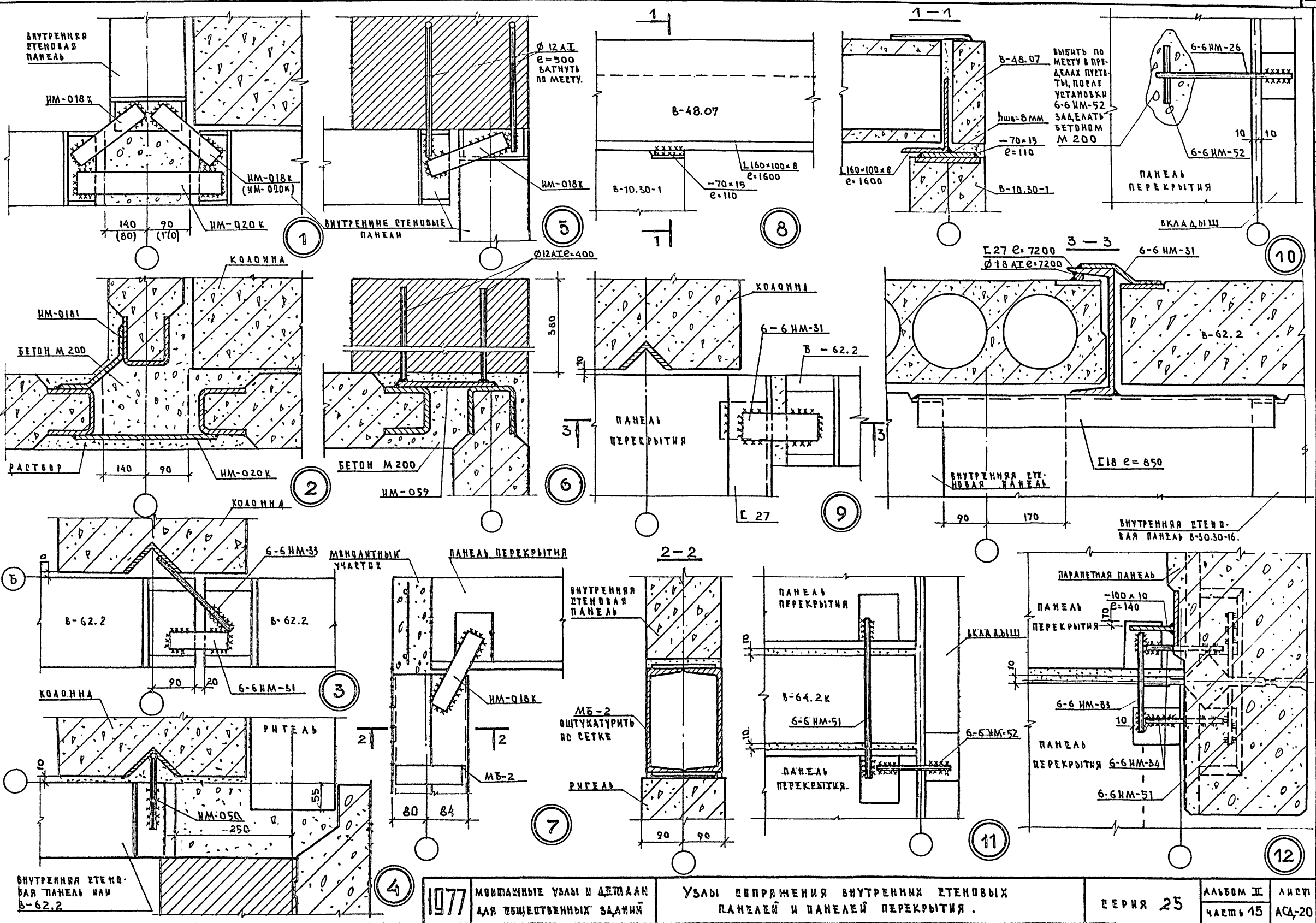


**ДЕТАЛЬ УСТАНОВКИ
МЕТАЛЛИЧЕСКИХ РАМОК**



Т. П
261-12-173

ВООБЩАЮЩИЙ
И. П. П. П.
С. БЕЛОВА
А. П. П.
Е. П. П.
ЗАБ. ОМБ. ДОМ
И. П. П. П.
С. БЕЛОВА
А. П. П.
Е. П. П.
ПО ИЖЕЛЗБЕТОНУ
И. П. П. П.
С. БЕЛОВА
А. П. П.
Е. П. П.
Г. МОСКВА



1977 МОЩАНИНЫЕ УЗЛЫ И ДЕТАЛИ
ДЛЯ ОБЩЕСТВЕННЫХ ЗДАНИЙ

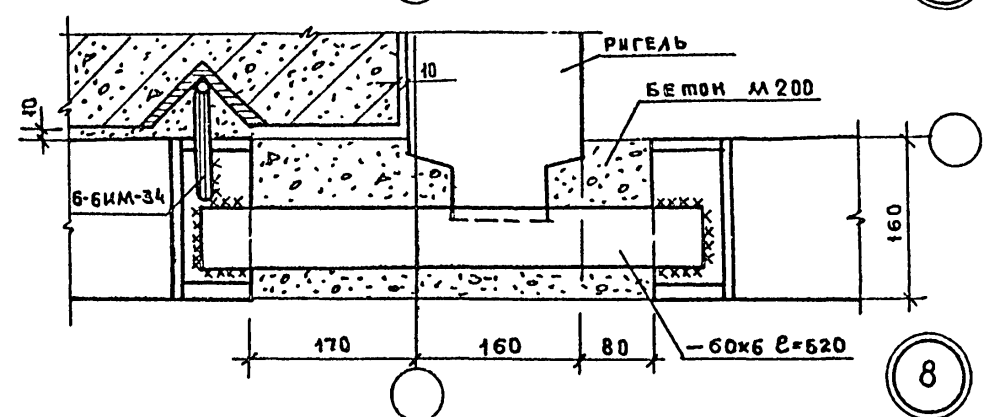
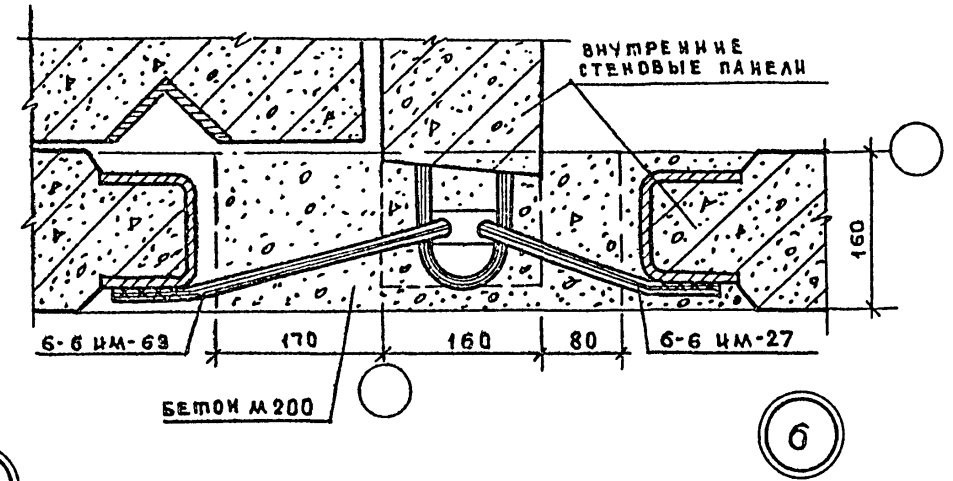
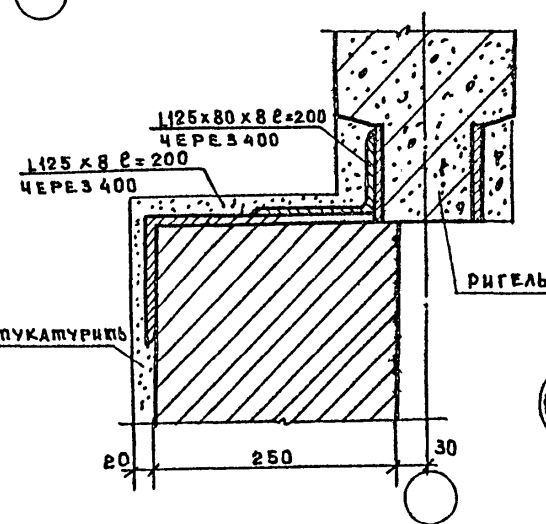
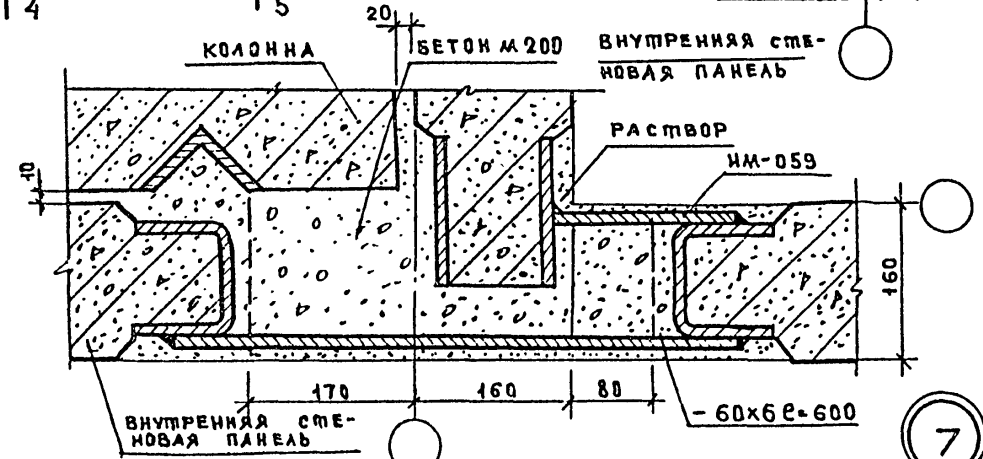
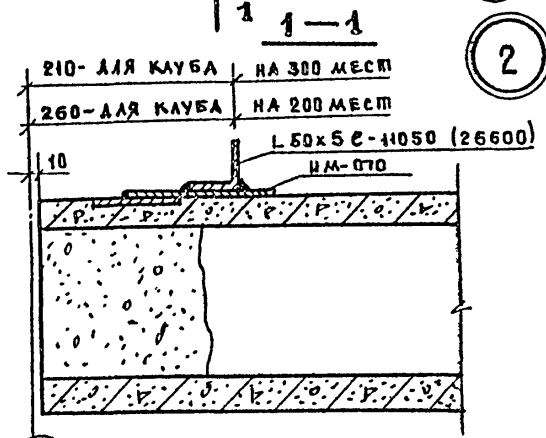
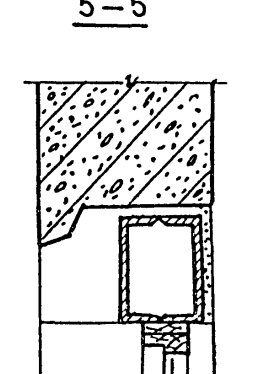
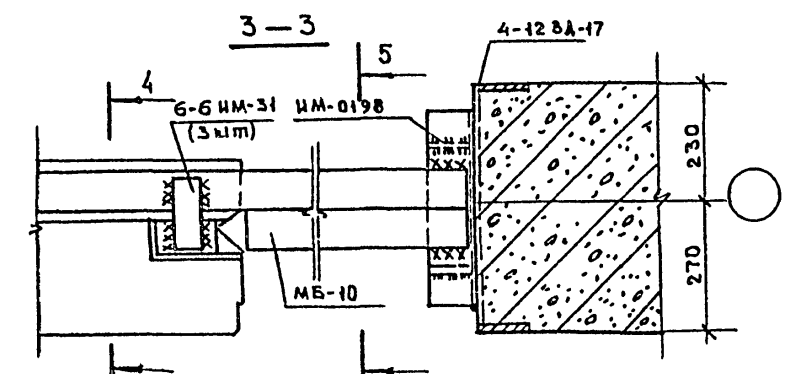
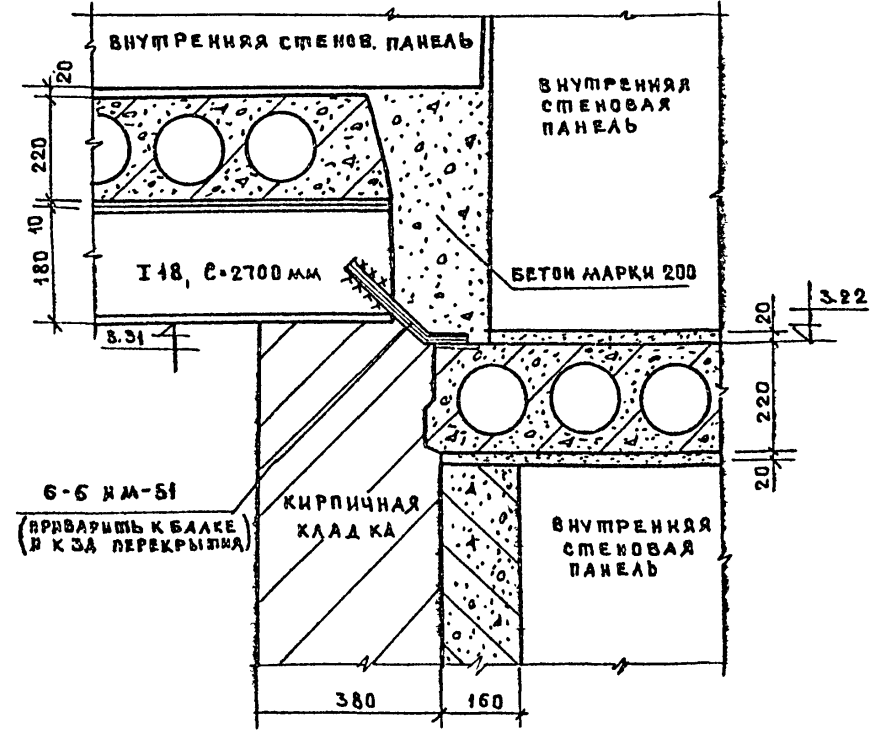
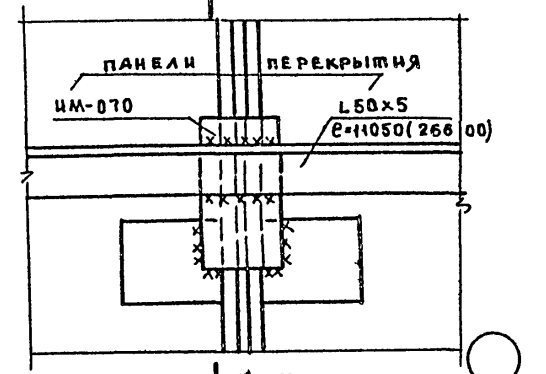
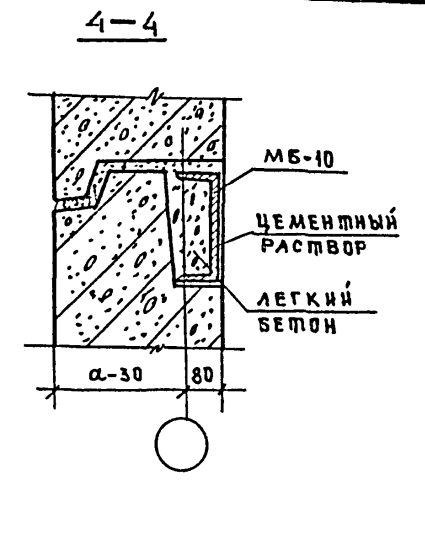
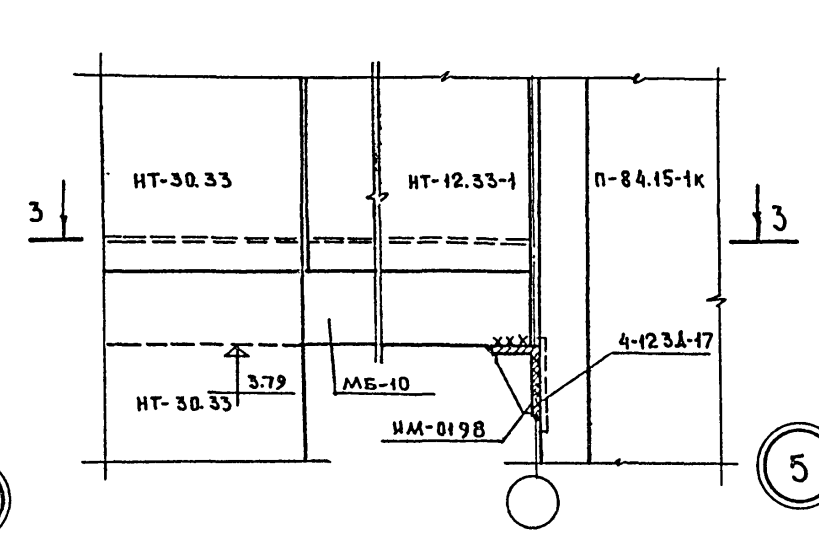
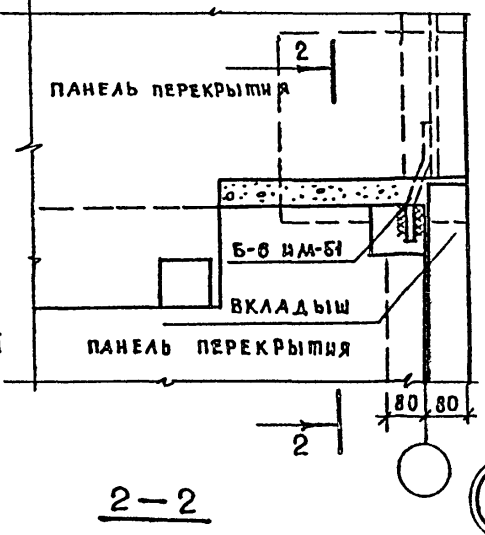
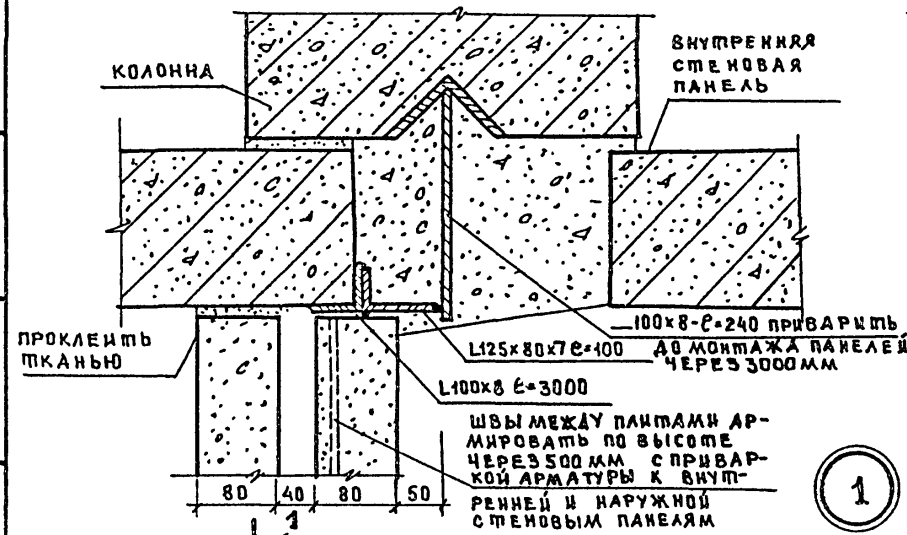
УЗЛЫ ВОПРОЯЖЕНИЯ ВНУТРЕННИХ СТЕНОВЫХ
ПАНЕЛЕЙ И ПАНЕЛЕЙ ПЕРЕКРЫТИЯ.

СЕРИЯ 25

АЛЬБОМ II ЛИСТ
ЧАСТЬ 15 АСД-20

15364-06 23

Т. П.
261-12-173



В. БОГОРАДСКИЙ
Н. ГРАЧЕВ
Э. КОЛЕСНИКОВА
Л. МЯЗЕР

ЗАДАЧА
И. КОСМИЧЕВ
В. А. КОСМИЧЕВ
КОМПЬЮТЕР

ПО ЖЕЛЕЗОБЕТОНУ
ГОСПРОЕКТ РСФСР
Г. МОСКВА

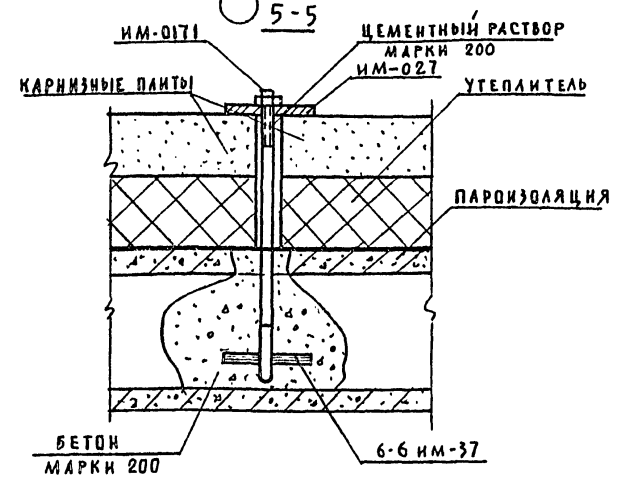
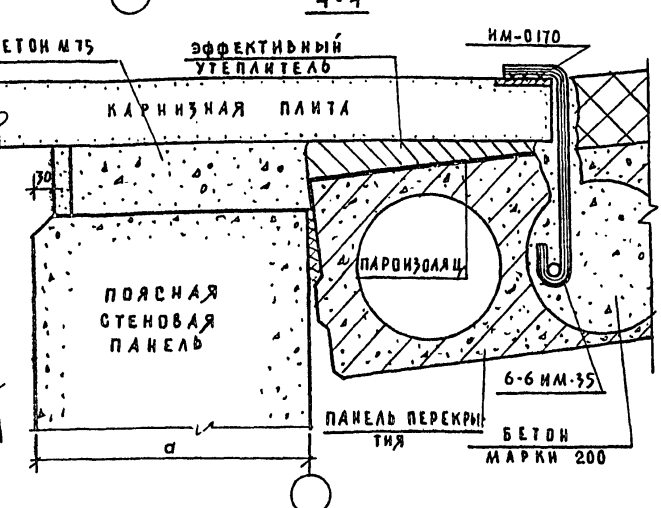
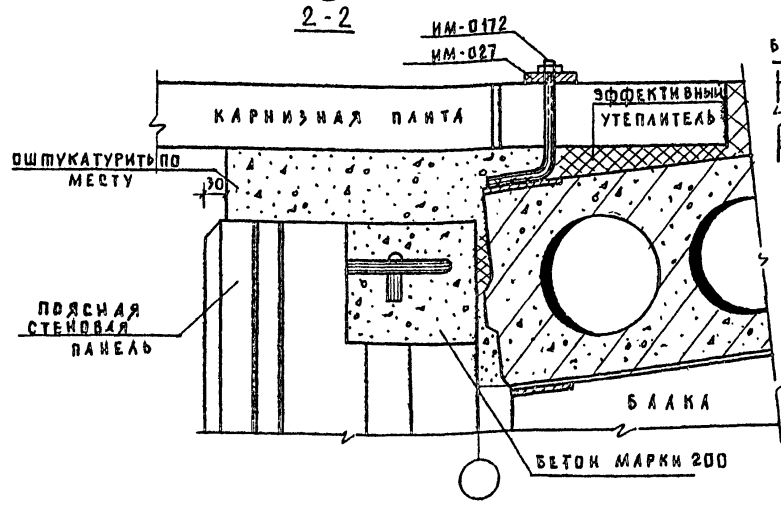
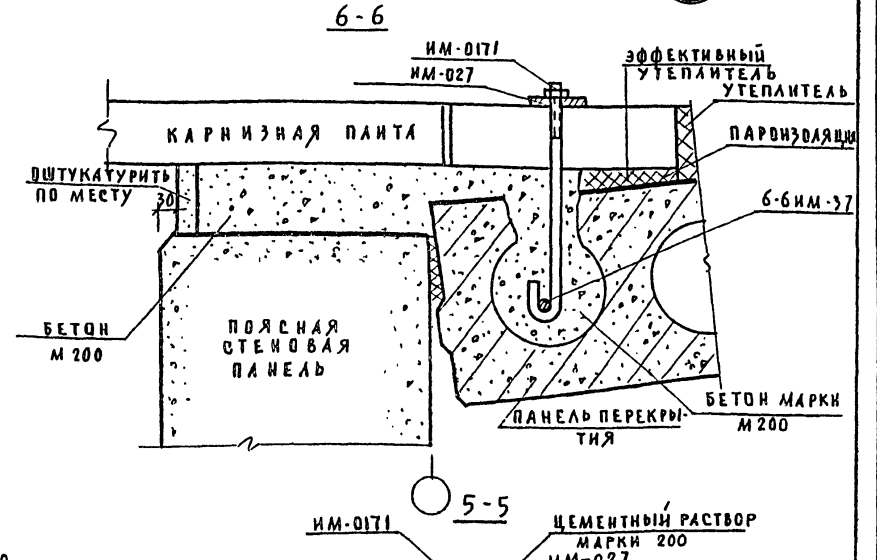
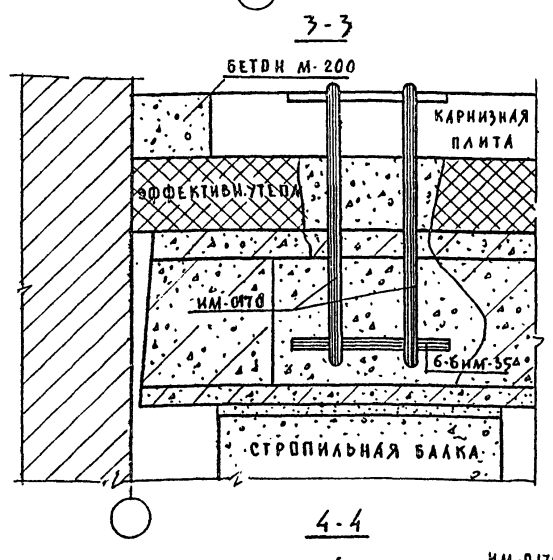
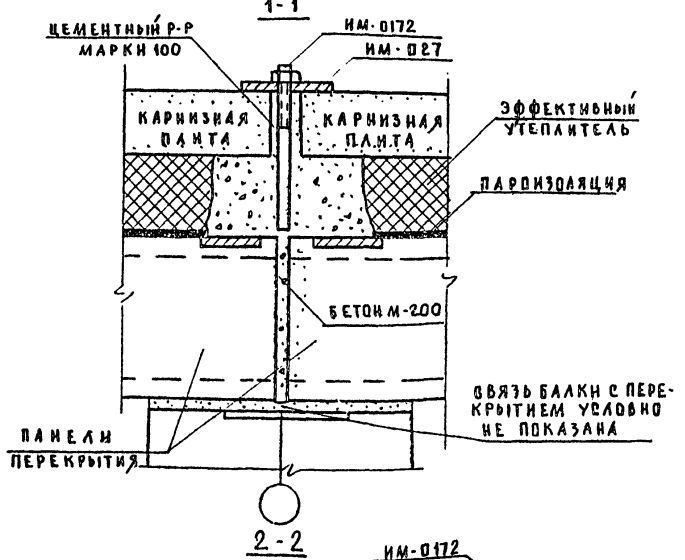
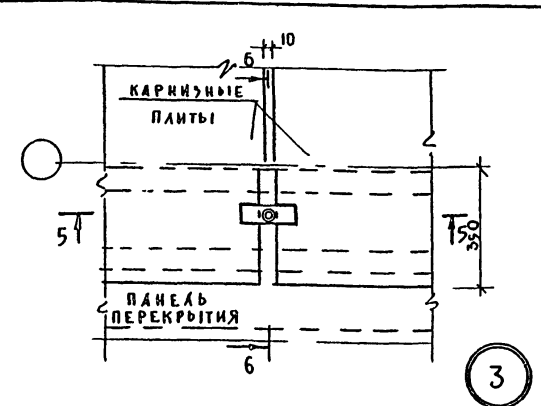
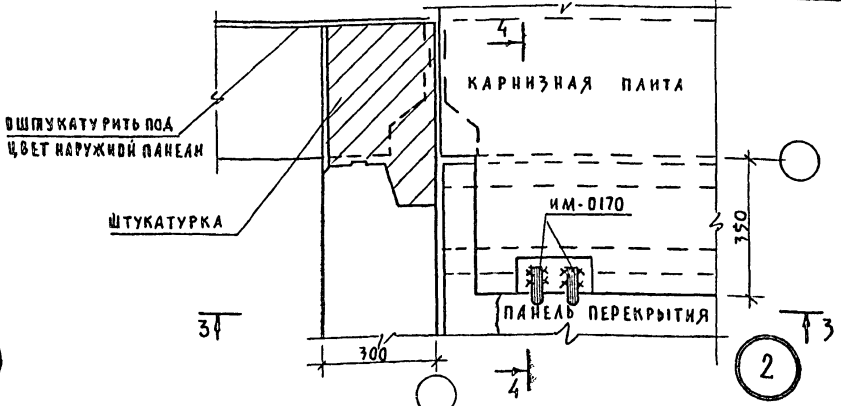
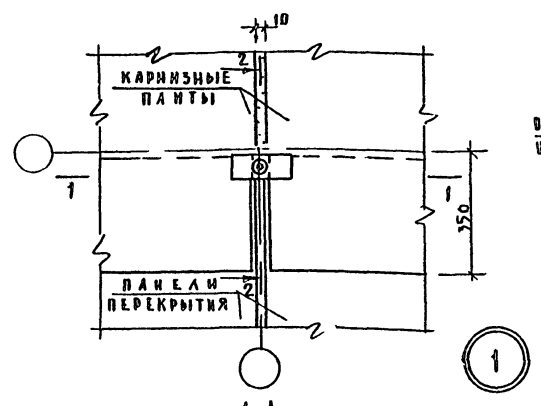
1977 МОНТАЖНЫЕ УЗЛЫ И ДЕТАЛИ
ДЛЯ ОБЩЕСТВЕННЫХ ЗДАНИЙ.

УЗЛЫ СОПЯЖЕНИЯ НАРУЖНЫХ СТЕНОВЫХ ПАНЕЛЕЙ,
ВНУТРЕННИХ И ПАНЕЛЕЙ ПЕРЕКРЫТИЯ.

СЕРИЯ 25

АЛЬБОМ II Лист
Часть 15 АСД-21

Т.П
261-12-173



В. БОГОРОДСКИЙ
 И. Г. РАДОВИЧ
 П. БЕЛОВА
 А. Д. МЕР
 Е. ПОВАРОВА
 ПО ЖЕЛЕЗОБЕТОНУ
 ЗАВ. ОПЕЛКОМ
 КАКОНСТР. ПР.
 ВЛА. КОНСТР.
 КОНСТРУКТИВ.
 МЕХАНИК
 Г. МОСКВА

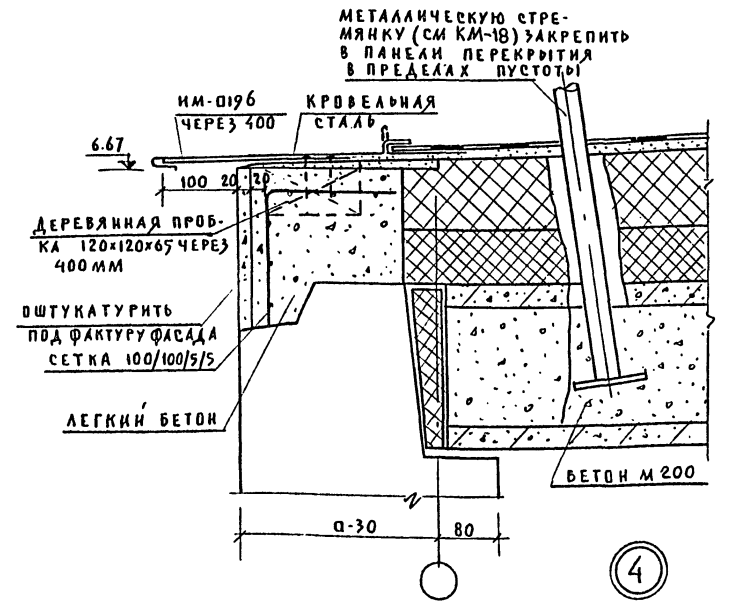
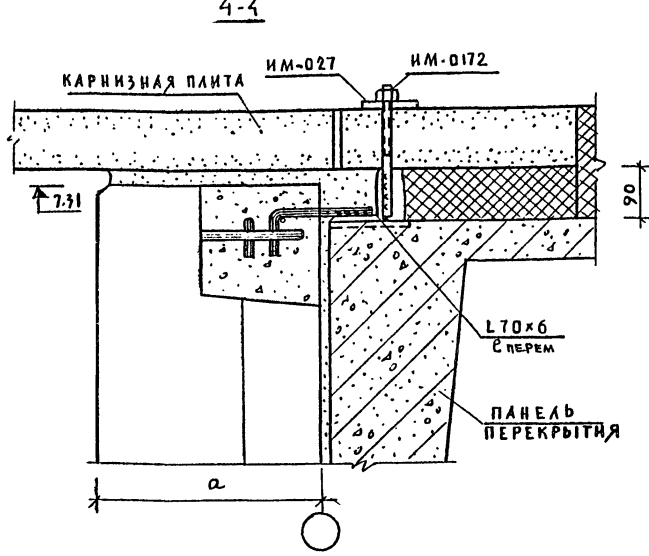
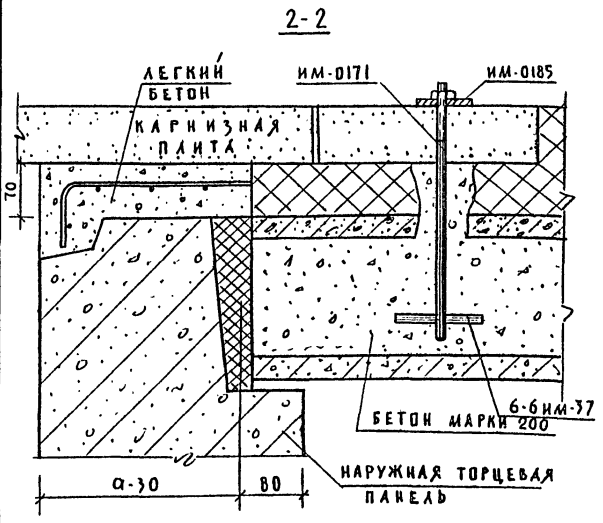
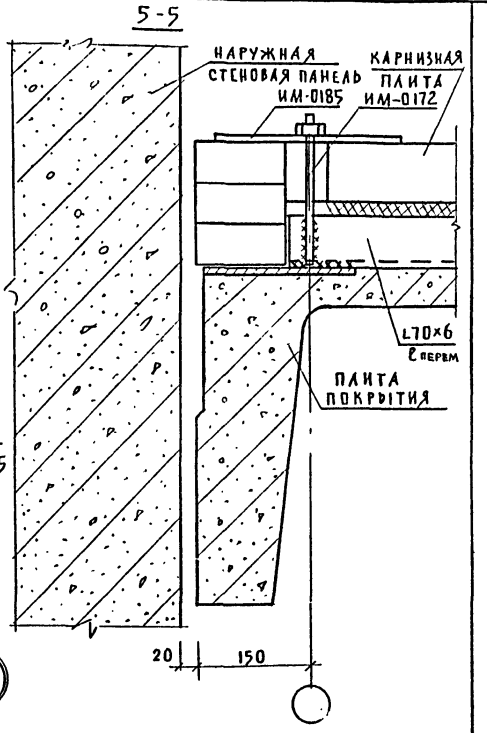
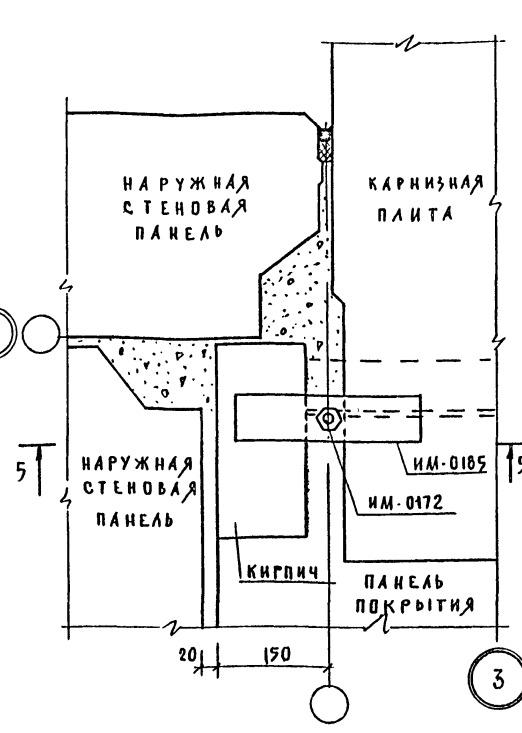
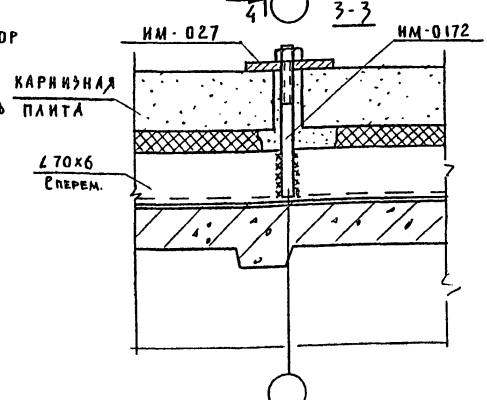
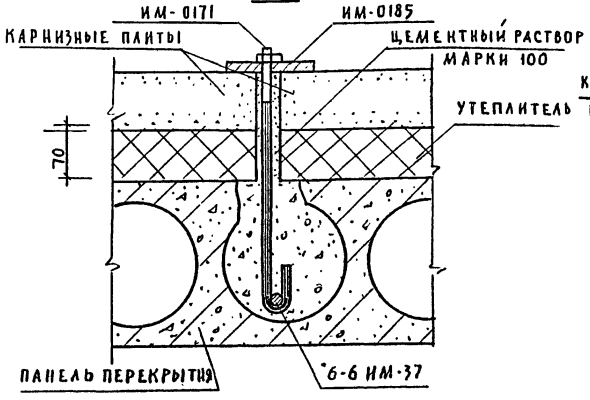
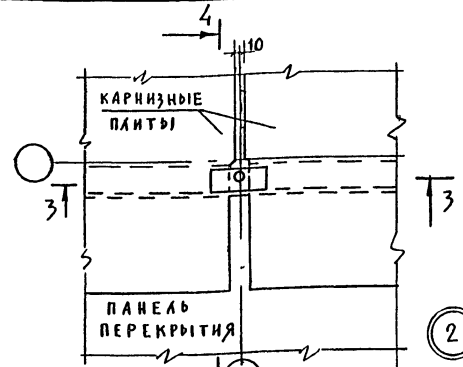
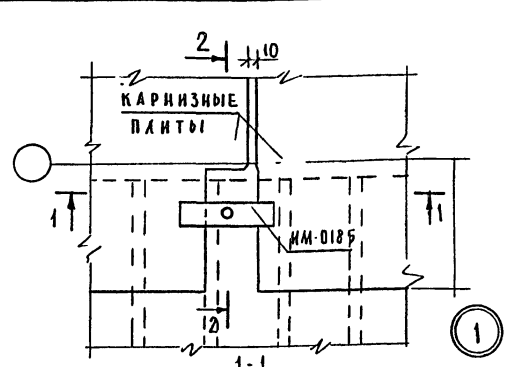
1977 Монтажные узлы и детали
для общественных зданий

Узлы сопряжения карнизных плит

СЕРИЯ 25

Альбом листов
Часть 15
АСД-22

Т. П.
261-12-173



МЕТАЛЛИЧЕСКУЮ СТРЕМЯНКУ (СМ КМ-18) ЗАКРЕПИТЬ В ПАНЕЛИ ПЕРЕКРЫТИЯ В ПРЕДЕЛАХ ПУСТОТЫ

ИВ ПО ЖЕЛЕЗОБЕТОНУ ЗАБ. ОТДЕЛЕНИИ
ПОСТРОЯ РСФСР
Г. МОСКВА

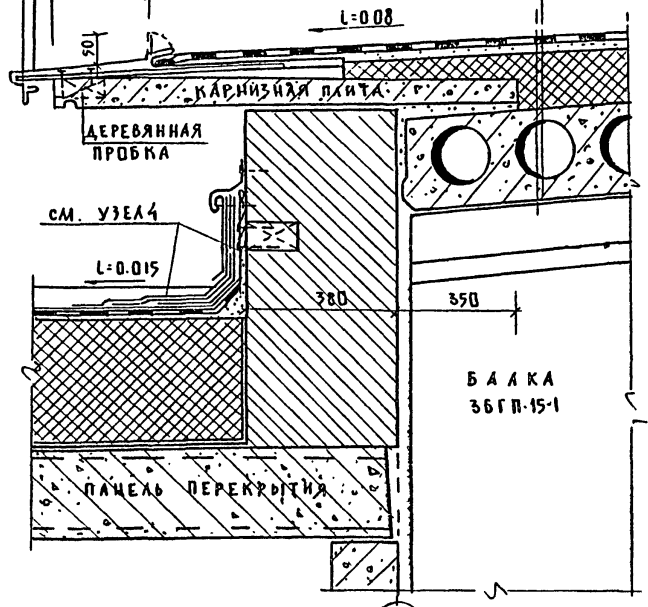
В ВОЛОГОДСКИМ
И. ГРАЧЕВ
В.А. КОШЕВ
Л. МИЗЕР

Т. П.
261-12-173

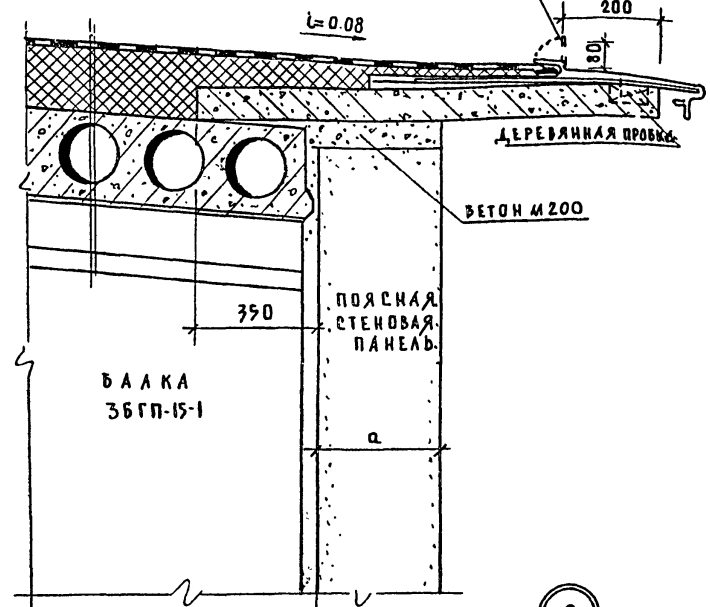
ОЦИНКОВАННАЯ КРОВЕЛЬНАЯ СТАЛЬ
Т-ОБРАЗНЫЙ КРОВЕЛЬНЫЙ НАСТЫЛЬ
ЧЕРЕЗ 700ММ КРЕПИТСЯ ОЦИНКОВАННЫМИ
ГВОЗДЯМИ

1 СЛОЙ РУБЕРОИДА МАРКИ РК-420 ПО 3 СЛОЯМ; РУБЕРОИДА МАРКИ РР-250
(ГОСТ 109-27-64) НА ГОРЯЧЕЙ БИТУМНОЙ МАСТИКЕ МАРКИ
МБК-Г-55, ЛИБО МБК-Г-65 (ГОСТ 2889-67)
ЦЕМЕНТНАЯ СТЯЖКА М-100-30ММ, АРМИРОВАННАЯ СЕТКОЙ 200/200/3
1 СЛОЙ ПЕРГАМИНА НАСУХО СО СКЛЕЙКОЙ КРОМОК ПОЛОТНИЩ
МЕЖДУ СОБОЙ.
УТЕПЛИТЕЛЬ СМ. ПОЯСНИТЕЛЬНУЮ ЗАПИСКУ.
ПАРОИЗОЛЯЦИЯ-1 СЛОЙ РУБЕРОИДА СТЫКИ ПОЛОТНИЩ СКЛЕИТЬ
СБОРНАЯ ЖЕЛЕЗОБЕТОННАЯ ПЛИТА.

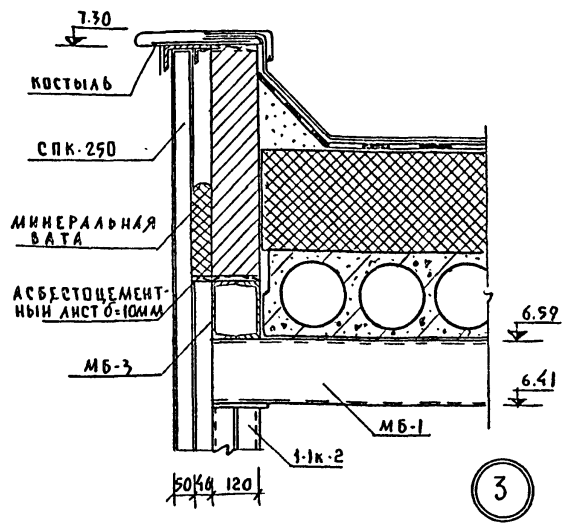
ГРЕБЕНЫ САНДА ИЗ ОЦИНКОВАННОЙ
КРОВЕЛЬНОЙ СТАЛИ ОТГНУТЬ
ПО МЕСТУ



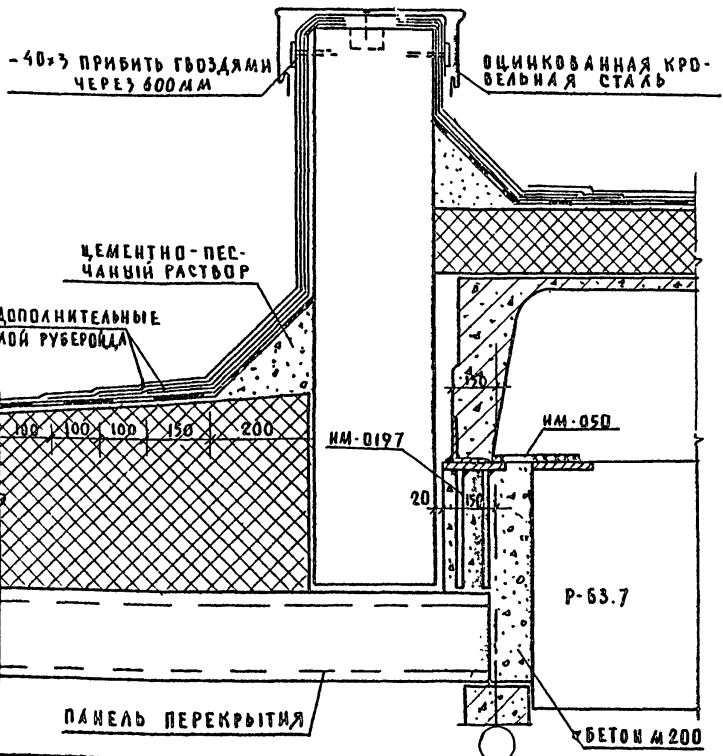
1



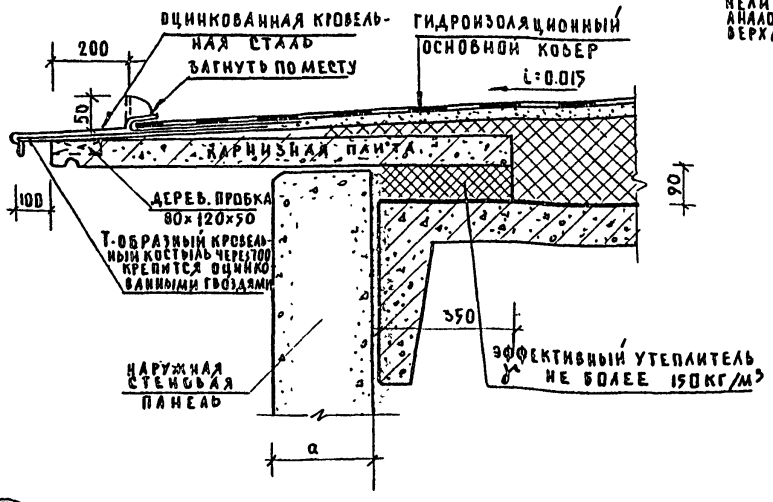
2



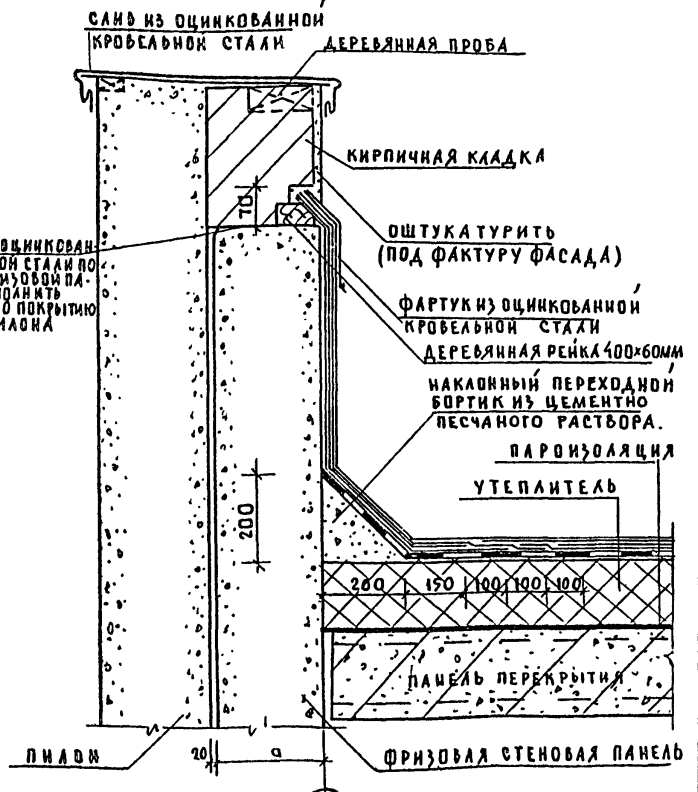
3



4



5



6

В БОТОВАДСКИ
И ГРАЧЕВ
Г. БЕЛОВА
А. МАНЗЕР
ЗАВ. ПИТАНИЕ
ГЛА. КОНСТ. ПР.
А. А. КОНСТ.
ПОИСТРУКТОР
Г. МОСКВА

1977 МОНТАЖНЫЕ УЗЛЫ И ДЕТАЛИ
ДЛЯ ОБЩЕСТВЕННЫХ ЗДАНИЙ

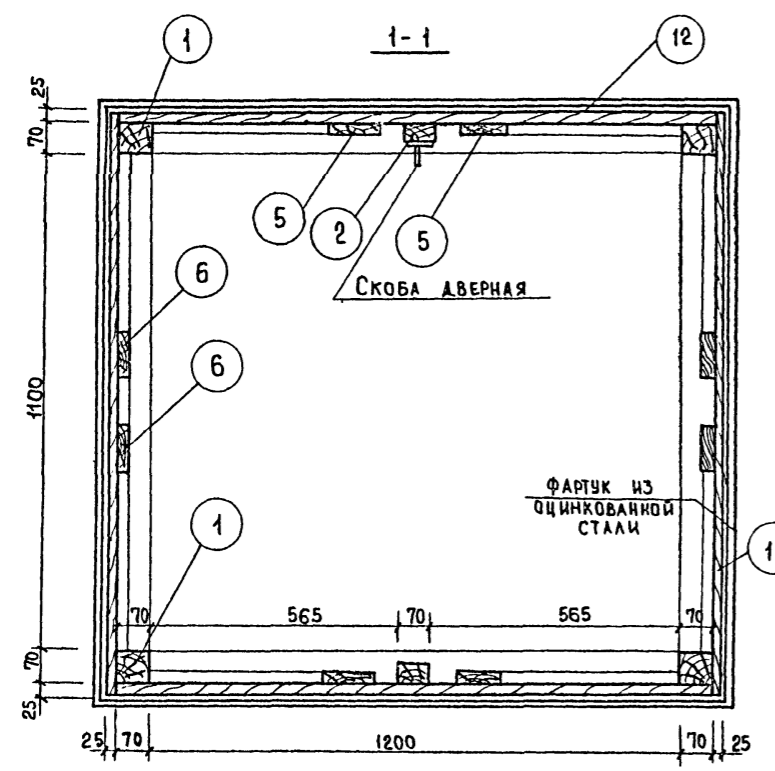
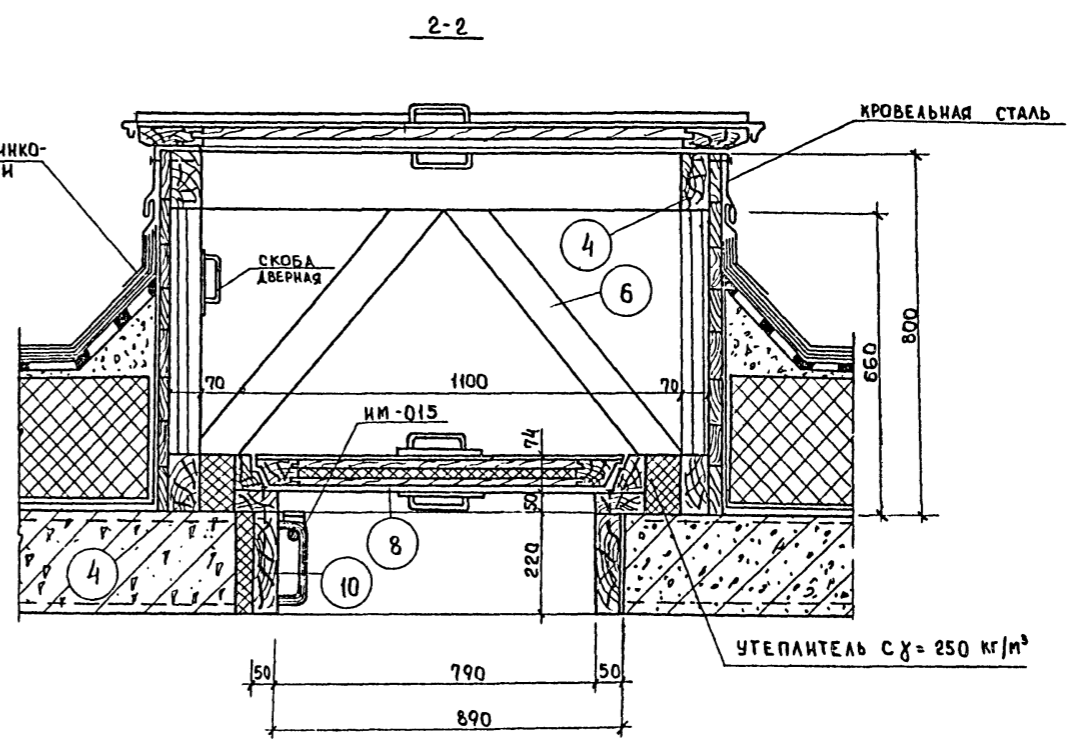
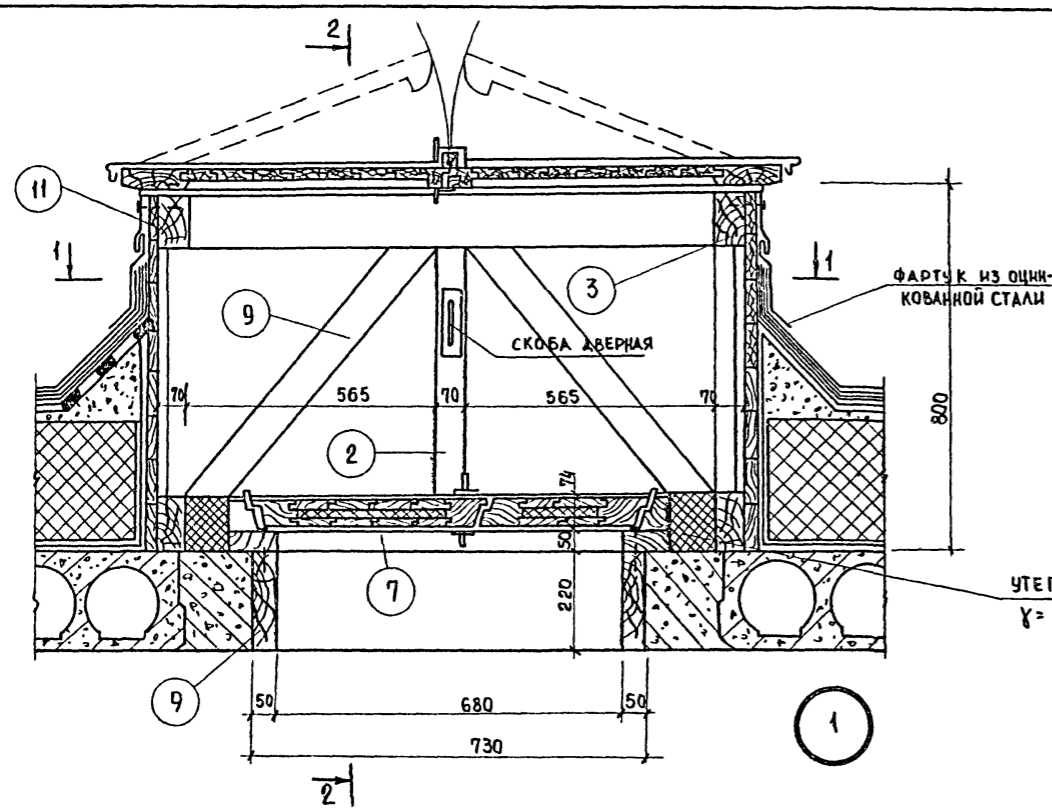
ДЕТАЛИ СОВМЕЩЕННОЙ КРЫШИ.

СЕРИЯ 25

АЛЬБОМ № ЛИСТ
ЧАСТЬ 15 ЛСД-24

15964-06 27

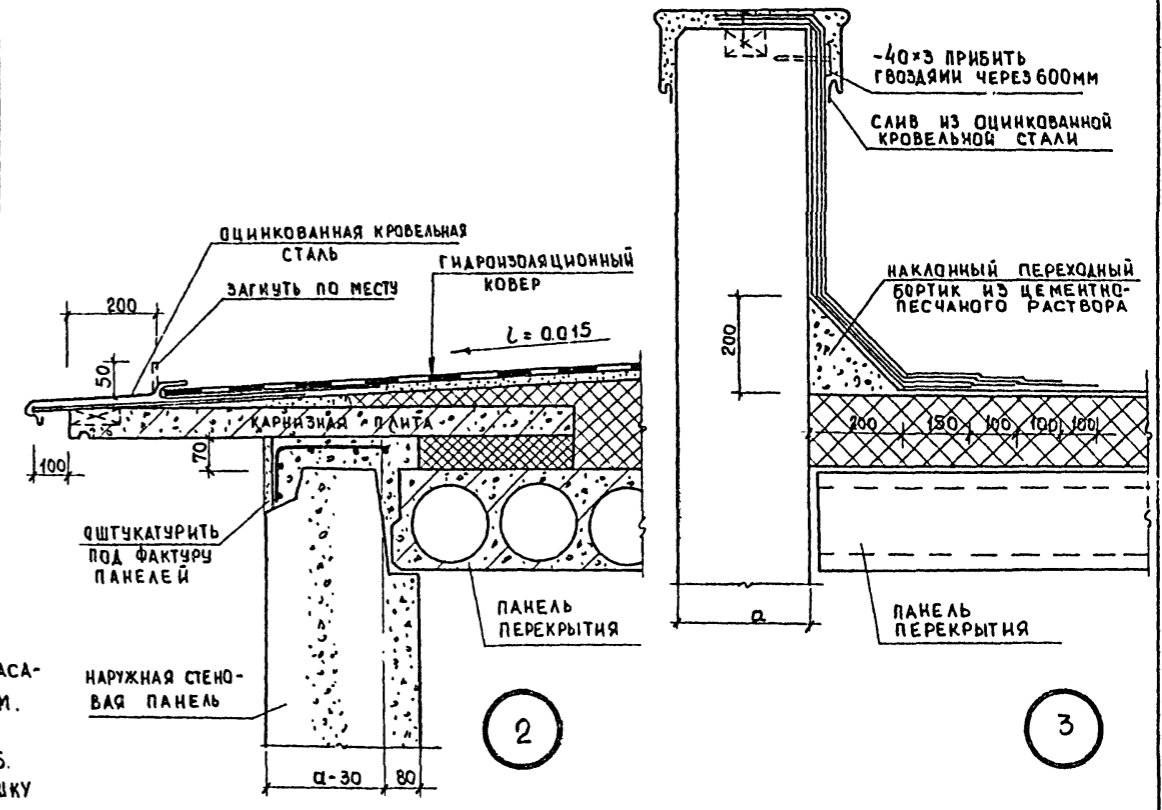
Т.п.
261-12-173



СПЕЦИФИКАЦИЯ ДЕРЕВА					
НАИМЕНОВАНИЕ ЭЛЕМЕНТОВ	№ ПОЗ	СЕЧЕНИЕ ММ	ДЛИНА ММ	К-ВО ШТ	ОБЪЕМ ДРЕВЕС. М ³
СТОЙКА	1	70×70	800	4	0.016
"	2	40×70	560	2	0.003
ОБВЯЗКА	3	70×120	1100	4	0.037
"	4	70×120	1200	4	0.040
ПОДКОСЫ	5	25×80	750	4	0.006
"	6	25×80	720	4	0.005
ОБВЯЗКА	7	50×100	1000	2	0.010
"	8	50×100	720	2	0.007
КОРОБКА	9	50×220	780	2	0.017
	10	50×220	790	2	0.017
ОБШИВКА	11	25×100	1240	16	0.050
	12	25×100	1340	16	0.054
ИТОГО					0.279

ПРИМЕЧАНИЯ

1. ВСЕ ДЕРЕВЯННЫЕ ИЗДЕЛИЯ, СОПРИКАСАЮЩИЕСЯ С БЕТОНОМ ОБЕРНУТЬ ТОЛЕМ.
2. КРЫШКУ ЛЮКА СМ. СЕЧЕНИЕ 2-2
3. ПРИ ИСПОЛЬЗОВАНИИ ЛЮКА ДЛЯ Ц.Б. ВЕНТИЛЯТОРА ПОЗ. 7, 8, 9, 10 И КРЫШКУ ЛЮКА НЕ УСТАНАВЛИВАТЬ



В. БОГОРОДСКИИ
Н. ГРАЧЕВ
Г. БЕЛОВА
А. МИЗЕР
ЗАБ. ОТДЕЛОМ
ГЛА. КОНСТ. ИР.
ВЕД. КОНСТ.
КОНСТРУКТОР
ПО ЖЕЛЕЗНОБЕТОНУ
ГОСТРОЯ РСФСР
Г. МОСКВА

1977 МОНТАЖНЫЕ УЗЛЫ И ДЕТАЛИ
ДЛЯ ОБЩЕСТВЕННЫХ ЗДАНИЙ

КОНСТРУКЦИЯ ВЫХОДА НА КРЫШУ
ДЕТАЛИ СОВМЕЩЕННОЙ КРЫШИ

СЕРИЯ 25 АЛЬБОМ II ЛИСТ
ЧАСТЬ 15 АСД-25