

---

ФЕДЕРАЛЬНОЕ АГЕНТСТВО  
ПО ТЕХНИЧЕСКОМУ РЕГУЛИРОВАНИЮ И МЕТРОЛОГИИ

---



НАЦИОНАЛЬНЫЙ  
СТАНДАРТ  
РОССИЙСКОЙ  
ФЕДЕРАЦИИ

ГОСТ Р ИСО  
8723—  
2015

---

**МАТЕРИАЛЫ УГЛЕРОДНЫЕ  
ДЛЯ ПРОИЗВОДСТВА АЛЮМИНИЯ.  
ПРОКАЛЕННЫЙ КОКС**

**Определение содержания масла.  
Метод экстракции растворителем**

ISO 8723:1986  
Carbonaceous materials used in the production of aluminium —  
Calcined coke — Determination of oil content —  
Method by solvent extraction  
(IDT)

Издание официальное



Москва  
Стандартинформ  
2015

## Предисловие

1 ПОДГОТОВЛЕН Открытым акционерным обществом «Уральский электродный институт» (ОАО «Уралэлектродин») на основе собственного аутентичного перевода на русский язык международного стандарта, указанного в пункте 4

2 ВНЕСЕН Техническим комитетом по стандартизации ТК 109 «Электродная продукция»

3 УТВЕРЖДЕН И ВВЕДЕН В ДЕЙСТВИЕ Приказом Федерального агентства по техническому регулированию и метрологии от 8 июня 2015 г. № 574-ст

4 Настоящий стандарт идентичен международному стандарту ИСО 8723:1986 «Материалы углеродные для производства алюминия. Прокаленный кокс. Определение содержания масла. Метод экстракции растворителем» (ISO 8723:1986 «Carbonaceous materials used in the production of aluminium — Calcined coke — Determination of oil content — Method by solvent extraction»).

Международный стандарт разработан Техническим комитетом ISO/TC 47, Химия.

При применении настоящего стандарта рекомендуется использовать вместо ссылочных международных стандартов соответствующие им национальные стандарты Российской Федерации и межгосударственные стандарты, сведения о которых приведены в дополнительном приложении ДА

5 ВВЕДЕН ВПЕРВЫЕ

*Правила применения настоящего стандарта установлены в ГОСТ Р 1.0—2012 (раздел 8). Информация об изменениях к настоящему стандарту публикуется в ежегодном (по состоянию на 1 января текущего года) информационном указателе «Национальные стандарты», а официальный текст изменений и поправок — в ежемесячном информационном указателе «Национальные стандарты». В случае пересмотра (замены) или отмены настоящего стандарта соответствующее уведомление будет опубликовано в ближайшем выпуске ежемесячного информационного указателя «Национальные стандарты». Соответствующая информация, уведомление и тексты размещаются также в информационной системе общего пользования — на официальном сайте Федерального агентства по техническому регулированию и метрологии в сети Интернет ([www.gost.ru](http://www.gost.ru))*

© Стандартиформ, 2015

Настоящий стандарт не может быть полностью или частично воспроизведен, тиражирован и распространен в качестве официального издания без разрешения Федерального агентства по техническому регулированию и метрологии

**МАТЕРИАЛЫ УГЛЕРОДНЫЕ ДЛЯ ПРОИЗВОДСТВА АЛЮМИНИЯ.  
ПРОКАЛЕННЫЙ КОКС****Определение содержания масла.  
Метод экстракции растворителем**

Carbonaceous materials used in the production of aluminium. Calcined coke. Determination of oil content. Method by solvent extraction

Дата введения — 2016—07—01

**1 Область применения**

Настоящий стандарт распространяется на нефтяные прокаленные коксы и устанавливает метод определения содержания масла экстракцией растворителем.

**2 Нормативные ссылки**

В настоящем стандарте использованы нормативные ссылки на следующие международные стандарты:

ИСО 5725 (все части) Прецизионность методов испытаний. Определение повторяемости и воспроизводимости межлабораторных испытаний (ISO 5725 (all parts), Precision of test methods — Determination of repeatability and reproducibility by inter-laboratory tests)

ИСО 6375 Материалы углеродные для производства алюминия. Кокс для электродов. Отбор проб (ISO 6375, Carbonaceous materials for the production of aluminium — Coke for electrodes — Sampling)

**3 Сущность метода**

Пробу кокса обрабатывают в соответствующем аппарате дихлорметаном (метиленхлоридом) для экстракции масла. Содержание масла вычисляют по изменению массы кокса.

**П р и м е ч а н и е** — Небольшое количество воды, которое может присутствовать в высушенной пробе, входит в результаты измерения содержания масла.

**4 Растворитель**

Дихлорметан (метиленхлорид), массовая доля основного компонента — не менее 98 %, температура кипения — от 39 °С до 40 °С.

**Предупреждение** — Дихлорметан (метиленхлорид) опасен при вдыхании, следует избегать контакта с кожей. Работы следует проводить в вытяжном шкафу.

**П р и м е ч а н и е** — Метиленхлорид может быть регенерирован фильтрацией через активированный уголь или дистилляцией. В случае присутствия желтого цвета после перегонки, что указывает на наличие соляной кислоты, продукт непригоден.

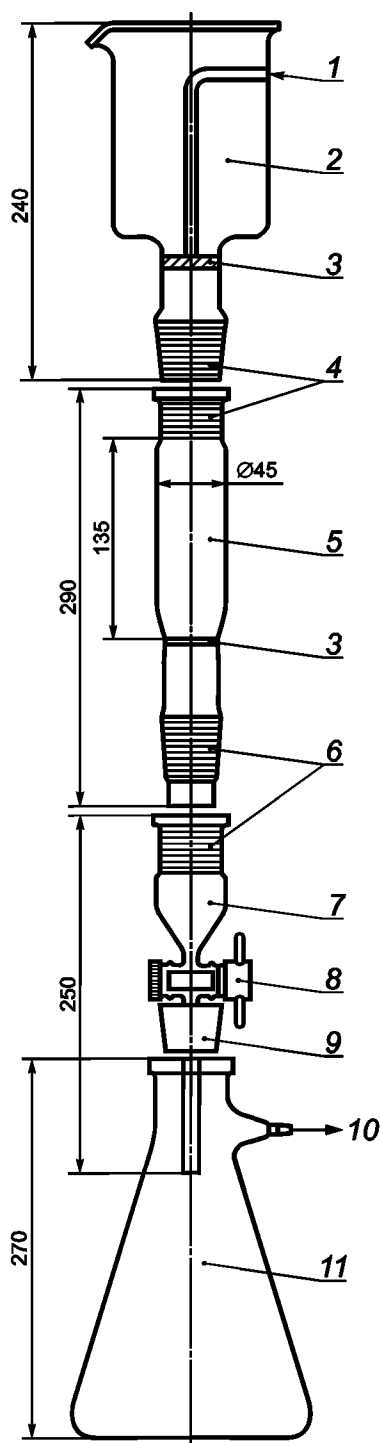
**5 Аппаратура**

Используют стандартную лабораторную аппаратуру, включающую следующее оборудование:

5.1 Сушильный шкаф, поддерживающий температуру  $(110 \pm 2)$  °С.

5.2 Экстракционный аппарат, схема которого представлена на рисунке 1, включающий следующие элементы:

5.2.1 Цилиндрическая стеклянная воронка объемом 1000 мл, с притертым пористым фильтром класса P250 диаметром от 45 до 50 мм, установленным во внутреннюю трубку для предотвращения захвата воздуха. Диаметр пор фильтра — от 160 до 250 мкм (см. ИСО 4793)\*.



1 — вентиляционное отверстие; 2 — цилиндрическая стеклянная воронка (5.2.1); 3 — фильтр; 4 — стыки; 5 — стеклянный экстрактор (5.2.2); 6 — стыки; 7 — стеклянный адаптер (5.2.3); 8 — ПТФЭ кран; 9 — резиновая пробка; 10 — к вакуумному насосу (5.5); 11 — колба Бюхнера (5.2.4)

Рисунок 1 — Экстракционный аппарат

\* ИСО 4793 «Фильтры лабораторные спеченные (фритованные). Класс пористости, классификация и обозначение» (ISO 4793 «Laboratory sintered (fritted) filters — Porosity grading, classification and designation»).

5.2.2 Стеклоанный экстрактор, вакуум-стойкий, с пористым фильтром класса Р4 диаметром — от 45 до 50 мм. Диаметр пор фильтра — от 1,6 до 4 мкм (см. ИСО 4793).

5.2.3 Стеклоанный адаптер с 4 мм запорным краном из политетрафторэтилена (ПТФЭ).

5.2.4 Стеклоанная колба Бюхнера вместимостью примерно 2000 мл.

5.3 Стеклоанный бюкс для сушки и взвешивания стеклоанного экстрактора (5.2.2).

5.4 Политетрафторэтиленовые манжеты для уплотнения стыков.

5.5 Вакуумный насос, например водяной.

5.6 Эксилятор (с силикагелем или активированным оксидом алюминия) для стеклоанного бюкса (5.3) со стеклоанным экстрактором (5.2.2).

## 6 Отбор проб и подготовка пробы к анализу

### 6.1 Отбор проб

Проводят отбор проб в соответствии с ИСО 6375.

### 6.2 Подготовка пробы к анализу

Дробят в ступке 200 г пробы кокса и просеивают через сито с размерами отверстий 4 мм (см. ИСО 565)\*. Прошедший через сито кокс просушивают в сушильном шкафу (5.1) при температуре  $(110 \pm 2)^\circ\text{C}$  в течение 2 ч, затем охлаждают в эксикаторе в течение 1 ч.

## 7 Проведение анализа

### 7.1 Подготовка к анализу

Промывают экстрактор (5.2.2) метиленхлоридом (раздел 4), высушивают вместе с бюксом (5.3) в течение 30 мин в сушильном шкафу (5.1) при температуре  $(110 \pm 2)^\circ\text{C}$ . Охлаждают до комнатной температуры в эксикаторе (5.6) и взвешивают бюкс с экстрактором с точностью до 0,001 г.

Помещают в экстрактор 100 г пробы (6.2) и взвешивают экстрактор с бюксом с точностью до 0,001 г. Разница между двумя взвешиваниями представляет собой массу пробы.

### 7.2 Проведение анализа

Собирают экстракционный аппарат (5.2), используя политетрафторэтиленовые манжеты (5.4) для уплотнения стыков. Закрывают кран и добавляют метиленхлорид (раздел 4) в экстрактор (5.2.2) через воронку (5.2.1) до уровня на 2 см выше пробы (примерно 100 мл). Когда прекращается бурное выделение газа (примерно через 5 мин), открывают кран и включают вакуумный насос (5.5). Когда метиленхлорид достигнет уровня крана, кран закрывают. Повторяют эту процедуру 10 раз, время экстракции перед каждым дренажом — 1 мин. Закрывают кран и извлекают экстрактор, протирают влагу с поверхности экстрактора. Помещают экстрактор с бюксом в сушильный шкаф с температурой  $(110 \pm 2)^\circ\text{C}$  и выдерживают 30 мин. Затем переносят бюкс с экстрактором из сушильного шкафа в эксикатор и дают им остыть до температуры окружающей среды. Взвешивают экстрактор с бюксом с точностью до 0,001 г.

## 8 Обработка результатов

### 8.1 Методика расчета

Рассчитывают содержание масла, % масс., по следующей формуле

$$\frac{m_1 - m_2}{m_0} 100, \quad (1)$$

где  $m_0$  — масса пробы, г;

$m_1$  — масса экстрактора с пробой и бюксом до экстракции, г;

$m_2$  — масса экстрактора с пробой и бюксом после экстракции и сушки, г.

За результат испытания принимают среднеарифметическое значение двух определений.

\* ИСО 565 «Сита контрольные. Проволочная ткань, перфорированные пластины и листы, изготовленные гальваническим методом. Номинальные размеры отверстий» (ISO 565 «Test sieves; metal wire cloth, perforated metal plate and electroformed sheet; nominal sizes of openings»).

**8.2 Прецизионность** (см. ИСО 5725, пункт 3.1)

По данным межлабораторных анализов в девяти из девяти лабораторий из разных стран получены следующие показатели:

- $m$  (среднее): 0,60 % ( $m/m$ );
- $r$  (повторяемость): 0,023 % ( $m/m$ );
- $R$  (воспроизводимость): 0,050 % ( $m/m$ ).

**9 Протокол испытаний**

Протокол испытаний должен содержать:

- a) идентификацию пробы;
- b) ссылку на настоящий стандарт;
- c) результаты испытаний и единицы измерений, в которых они выражены;
- d) любые особенности, отмеченные в ходе определения;
- e) любые операции, не включенные в настоящий стандарт или международные стандарты, на которые дана ссылка, а также любые операции, рассматриваемые в качестве необязательных.

**Приложение ДА**  
(справочное)

**Сведения о соответствии ссылочных международных стандартов национальным стандартам Российской Федерации (и действующим в этом качестве межгосударственным стандартам)**

Таблица ДА.1

Обозначение ссылочного международного стандарта	Степень соответствия	Обозначение и наименование соответствующего национального стандарта
ИСО 5725 (все части)	IDT	ГОСТ ИСО 5725—2002 «Точность (правильность и прецизионность) методов и результатов измерений»*
ИСО 6375:1980	IDT	ГОСТ Р ИСО 6375—2015 «Материалы углеродные для производства алюминия. Кокс для электродов. Отбор проб»
<p>Примечание — В настоящей таблице использовано следующее условное обозначение степени соответствия стандартов:</p> <p>- IDT — идентичные стандарты.</p>		

\* ГОСТ ИСО 5725—2002 отменен на территории Российской Федерации, действуют ГОСТ Р ИСО 5725-1—2002 — ГОСТ Р ИСО 5725-6—2002.

Ключевые слова: углеродные материалы, производство алюминия, прокаленный кокс, содержание масла, экстракция растворителем

---

Редактор *Л.И. Нахимова*  
Технический редактор *В.Н. Прусакова*  
Корректор *И.А. Королева*  
Компьютерная верстка *А.Н. Золотаревой*

Сдано в набор 19.08.2015. Подписано в печать 17.09.2015. Формат 60 × 84  $\frac{1}{8}$ . Гарнитура Ариал.  
Усл. печ. л. 0,93. Уч.-изд. л. 0,70. Тираж 35 экз. Зак. 2991.

---

Издано и отпечатано во ФГУП «СТАНДАРТИНФОРМ», 123995 Москва, Гранатный пер., 4.  
[www.gostinfo.ru](http://www.gostinfo.ru) [info@gostinfo.ru](mailto:info@gostinfo.ru)