

---

ФЕДЕРАЛЬНОЕ АГЕНТСТВО  
ПО ТЕХНИЧЕСКОМУ РЕГУЛИРОВАНИЮ И МЕТРОЛОГИИ

---



НАЦИОНАЛЬНЫЙ  
СТАНДАРТ  
РОССИЙСКОЙ  
ФЕДЕРАЦИИ

ГОСТ Р ИСО  
10113—  
2014

---

**МАТЕРИАЛЫ МЕТАЛЛИЧЕСКИЕ.  
ЛИСТЫ И ПОЛОСЫ**

**Определение коэффициента  
пластической деформации**

ISO 10113:2006  
Metallic materials — Sheet and strip — Determination of plastic strain ratio  
(IDT)

Издание официальное



Москва  
Стандартинформ  
2014

## Предисловие

1 ПОДГОТОВЛЕН Федеральным государственным унитарным предприятием «Центральный научно-исследовательский институт им. И.П. Бардина» на основе аутентичного перевода на русский язык международного стандарта, указанного в пункте 4, выполненного ФГУП «Стандартинформ»

2 ВНЕСЕН Техническим комитетом по стандартизации ТК 145 «Методы контроля металлопродукции»

3 УТВЕРЖДЕН И ВВЕДЕН В ДЕЙСТВИЕ Приказом Федерального агентства по техническому регулированию и метрологии от 11 июня 2014 г. № 649-ст

4 Настоящий стандарт идентичен международному стандарту ИСО 10113:2006 «Материалы металлические. Листы и полосы. Определение коэффициента пластической деформации» (ISO 10113:2006 «Metallic materials — Sheet and strip — Determination of plastic strain ratio»).

При применении настоящего стандарта рекомендуется использовать вместо ссылочных международных стандартов соответствующие им национальные стандарты Российской Федерации и межгосударственные стандарты, сведения о которых приведены в дополнительном приложении ДА

## 5 ВВЕДЕН ВПЕРВЫЕ

*Правила применения настоящего стандарта установлены в ГОСТ Р 1.0—2012 (раздел 8). Информация об изменениях к настоящему стандарту публикуется в ежегодном (по состоянию на 1 января текущего года) информационном указателе «Национальные стандарты», а официальный текст изменений и поправок — в ежемесячном информационном указателе «Национальные стандарты». В случае пересмотра (замены) или отмены настоящего стандарта соответствующее уведомление будет опубликовано в ближайшем выпуске ежемесячного информационного указателя «Национальные стандарты». Соответствующая информация, уведомление и тексты размещаются также в информационной системе общего пользования — на официальном сайте Федерального агентства по техническому регулированию и метрологии в сети Интернет ([gost.ru](http://gost.ru))*

© Стандартинформ, 2014

Настоящий стандарт не может быть полностью или частично воспроизведен, тиражирован и распространен в качестве официального издания без разрешения Федерального агентства по техническому регулированию и метрологии

**Содержание**

|  |    |
|--|----|
| 1 Область применения . . . . .   | 1  |
| 2 Нормативные ссылки . . . . .   | 1  |
| 3 Термины и определения . . . . .  | 1  |
| 4 Условные обозначения . . . . .   | 2  |
| 5 Сущность метода . . . . .  | 3  |
| 6 Испытательное оборудование . . . . .   | 3  |
| 7 Образец для испытания . . . . .  | 4  |
| 8 Методика . . . . .   | 4  |
| 9 Выражение результатов . . . . .  | 5  |
| 10 Протокол испытаний . . . . .  | 6  |
| Приложение А (справочное) Сравнение международных условных обозначений, используемых при определении коэффициента пластической деформации . . . . .  | 8  |
| Приложение ДА (справочное) Сведения о соответствии ссылочных международных стандартов ссылочным национальным стандартам Российской Федерации (и действующим в этом качестве межгосударственным стандартам) . . . . . | 9  |
| Библиография . . . . .   | 10 |

## Введение

ISO (международная организация по стандартизации) является всемирной федерацией, объединяющей национальные органы по стандартизации (комитеты — члены ISO). Разработка международных стандартов, как правило, ведется в технических комитетах ISO. Каждый комитет-член, заинтересованный в разработке темы, ради которой был образован данный технический комитет, имеет право быть представленным в этом комитете. Международные организации, правительственные и неправительственные, поддерживающие связь с ISO, также принимают участие в ее работе. ISO тесно сотрудничает с Международной электротехнической комиссией (IEEC) по всем вопросам стандартизации в области электротехники.

Международные стандарты разрабатываются в соответствии с правилами, приведенными в части 2 Директив ISO/IEC.

Основное назначение технических комитетов заключается в разработке международных стандартов. Международные стандарты, принятые техническими комитетами, рассылаются комитетам-членам на голосование. Для опубликования международного стандарта требуется собрать не менее 75 % положительных голосов комитетов-членов, принявших участие в голосовании.

Обращается внимание на тот факт, что некоторые элементы настоящего стандарта могут являться предметом патентных прав. ISO не несет ответственности за идентификацию части или всех подобных патентных прав.

ISO 10113 разработан Техническим комитетом ISO/TC 164 «Механические испытания металлов», подкомитетом SC 2 «Испытание на пластичность».

Настоящее второе издание отменяет и заменяет первое издание (ISO 10113:1991), которое было пересмотрено в техническом отношении. Данная исправленная версия ISO 10113:2006 включает следующие изменения:

- в 3.1 определение было обновлено и прежнее примечание вошло в примечание 2;
- в 3.2 и 3.3 были добавлены вторые индексы для уровня деформации. Предыдущая сноска<sup>1)</sup> была введена в качестве приложения 2;
- в таблице 1 исправления в условных обозначениях и описания приводятся заданной пластической деформацией, коэффициента пластической деформации, средневзвешенных  $r_{xy}$  значений и наклона пластической части кривой зависимости процентного удлинения от напряжения;
- в 9.2 неопределенный артикль «а» (на английском языке) был удален из второй строки между словами «For» и «better»;
- исправления условных обозначений были сделаны в уравнении (5) и уравнении (7);
- рисунки 1 и 2 с соответствующими обозначениями были модифицированы.

## МАТЕРИАЛЫ МЕТАЛЛИЧЕСКИЕ. ЛИСТЫ И ПОЛОСЫ

## Определение коэффициента пластической деформации

Metallic materials. Sheets and strips.  
Determination of plastic strain ratio

Дата введения — 2015—01—01

## 1 Область применения

Настоящий стандарт устанавливает метод определения коэффициента пластической деформации плоского проката (тонкого листа и полосы), изготовленного из металлических материалов.

## 2 Нормативные ссылки

В настоящем стандарте использованы нормативные ссылки на следующие стандарты:

ИСО 6892:1998 Материалы металлические. Испытание на растяжение при температуре окружающей среды (ISO 6892:1998, Metallic materials — Tensile testing at ambient temperature)

ИСО 9513:1999 Материалы металлические. Калибровка экстензометров, используемых при одноосных испытаниях (ISO 9513:1999, Metallic materials — Calibration of extensometers used in uniaxial testing)

## 3 Термины и определения

В настоящем стандарте применены следующие термины с соответствующими определениями:

3.1 **коэффициент пластической деформации** (plastic strain ratio),  $r$ : Отношение истинной пластической деформации по ширине к истинной пластической деформации по толщине в образце для испытания, который подвергся одноосному растягивающему напряжению

$$r = \frac{\varepsilon_b}{\varepsilon_a}, \quad (1)$$

где  $\varepsilon_a$  — истинная пластическая деформация по толщине;

$\varepsilon_b$  — истинная пластическая деформация по ширине.

### П р и м е ч а н и я

1 Вышеприведенное выражение, использующее отдельную точку, действительно только в области, где пластическая деформация является однородной.

2 Поскольку легче и точнее определить изменения по толщине, чем по длине, следующее отношение, выведенное из закона постоянства объема, используется для пластического удлинения в процентах при максимальной силе,  $A_g$ , для вычисления коэффициента пластической деформации,  $r$ .

В отношении некоторых материалов, которые характеризуются фазовым изменением во время пластической деформации, объем измеренного профиля не всегда можно принять за постоянный. В таких случаях методика должна определяться и согласовываться заинтересованными сторонами.

$$r = \frac{\ln\left(\frac{b}{b_0}\right)}{\ln\left(\frac{L_0 b_0}{L_b}\right)}. \quad (2)$$

П р и м е ч а н и е — Поскольку значение  $r$  зависит от ориентации образца для испытания относительно направления прокатки, а также от уровня деформации, символ  $r$  может быть дополнен углом, который характеризует эту ориентацию и уровень деформации. Например,  $r_{45/20}$  (таблица 1).

**3.2 средневзвешенный коэффициент пластической деформации** (weighted average plastic strain ratio),  $\bar{r}$ : Средневзвешенное  $r_{x/y}$  значение для различных ориентаций образца, вычисленное посредством уравнения

$$\bar{r} = \frac{r_{0/20} + r_{90/20} + 2r_{45/20}}{4}. \quad (3)$$

П р и м е ч а н и я

1 Если определяется  $\bar{r}$ , все испытания должны проводиться в одинаковом диапазоне деформация/деформация.

2 В отношении некоторых материалов могут быть выбраны другие ориентации образца, в этом случае должны использоваться уравнения, отличные от уравнения (3).

**3.3 степень плоскостной анизотропии** (degree of planar anisotropy),  $\Delta r$ : значение, вычисленное по формуле

$$\Delta r = \frac{r_{0/20} + r_{90/20} + 2r_{45/20}}{2}. \quad (4)$$

П р и м е ч а н и я

1 Если определяется  $\Delta r$ , все испытания должны проводиться в одинаковом диапазоне деформация/деформация.

2 В отношении некоторых материалов могут быть выбраны другие ориентации образца, в этом случае должны использоваться уравнения, отличные от уравнения (4).

## 4 Условные обозначения

Условные обозначения и наименования, используемые в настоящем стандарте, приводятся в таблице 1.

Т а б л и ц а 1 — Условные обозначения и наименования

| Условное обозначение | Описание  | Единица измерения |
|----------------------|---|-------------------|
| $a_0$                | Исходная толщина образца для испытания  | мм                |
| $b_0$                | Исходная базовая ширина образца для испытания   | мм                |
| $L_0$                | Исходная базовая длина  | мм                |
| $L_e$                | Базовая длина экстензометра   | мм                |
| $\Delta L$           | Мгновенное удлинение базы измерения   | мм                |
| $\Delta b$           | Мгновенное увеличение ширины  | мм                |
| $L$                  | Базовая длина после деформации до заданного пластического удлинения/расширения  | мм                |
| $a$                  | Толщина после деформации до заданного пластического удлинения/расширения  | мм                |
| $b$                  | Базовая ширина образца для испытания после деформации до заданного удлинения/расширения   | мм                |
| $e_p$                | Заданная пластическая (техническая) деформация, при которой коэффициент пластической деформации должен быть определен (метод отдельных опорных точек) | %                 |

Окончание таблицы 1

| Условное обозначение   | Описание  | Единица измерения |
|--|---|-------------------|
| $e_{p\alpha} - e_{p\beta}$   | Заданный диапазон пластической (технической) деформации, при которой должен определяться коэффициент пластической деформации (метод линейной регрессии, $e_{p\alpha}$ = нижний предел пластической деформации в процентах, $e_{p\beta}$ = верхний предел пластической деформации в процентах) | %                 |
| $r$  | Коэффициент пластической деформации   | —                 |
| $r_{xy}$   | Коэффициент пластической деформации в x-направлении (в градусах) относительно направления прокатки при пластической деформации $e_p$ /в диапазоне пластической деформации $e_{p\alpha} - e_{p\beta}$ %  | —                 |
| $\bar{r}$  | Средневзвешенные $r_{xy}$ значения <sup>a)</sup>  | —                 |
| $\Delta r$   | Степень плоскостной анизотропии   | —                 |
| $\varepsilon_a$  | Истинная пластическая деформации по толщине   | —                 |
| $\varepsilon_b$  | Истинная пластическая деформации по ширине  | —                 |
| $\varepsilon_l$  | Истинная пластическая деформации по длине   | —                 |
| $F$  | Сила  | Н                 |
| $s_0$  | Начальная площадь поперечного сечения параллельной длины  | мм <sup>2</sup>   |
| $S$  | Истинная площадь поперечного сечения  | мм <sup>2</sup>   |
| $\nu$  | Коэффициент Пуассона  | —                 |
| $m_E$  | Наклон упругой части кривой напряжение/процентное удлинение, умноженный на 100 %  | МПа               |
| $m_r$  | Наклон соответствующей прямой линии кривой зависимости истинной пластической деформации по ширине от истинной пластической деформации по длине  | —                 |
| $A_g$  | Пластическое растяжение в процентах при максимальной силе   | %                 |
| $\alpha, \beta, x, y$  | Переменные, используемые в качестве индексов  |                   |
| <p><b>Примечания</b></p> <p>1 В справочной литературе могут приводиться другие условные обозначения. Относительно сравнения международных символов см. приложение А.</p> <p>2 1 МПа = 1 Н/мм<sup>2</sup>.</p> <p><sup>a</sup> В некоторых странах <math>r_m</math> используется вместо <math>\bar{r}</math>.</p> |   |                   |

## 5 Сущность метода

Образец подвергается испытанию на растяжение до заданного уровня пластической деформации, и коэффициент пластической деформации,  $r$ , вычисляют из измерений изменений в длине и ширине. Ориентация образца относительно направления прокатки и уровень пластической деформации, для которого значения  $r$  определены, задаются в согласии соответствующему стандарту на изделие. Как правило, уровень деформации должен быть ниже пластического удлинения при максимальной силе.

## 6 Испытательное оборудование

Используемая разрывная испытательная машина должна соответствовать требованиям ISO 6892.

В отношении ручного метода устройство измерения изменений в базовой длине должно обладать точностью измерения с погрешностью  $\pm 0,01$  мм. Устройство, используемое для измерения изменений в базовой ширине, должно обладать точностью измерения с погрешностью  $\pm 0,005$  мм.

В отношении автоматического метода (раздел 8) должны использоваться экстензометры, определенные в ISO 9513:1999, класса 1 или выше.

Примечание — Когда применяются большие базовые длины и значительные удлинения, максимальная относительная погрешность экстензометра класса 1 может быть больше, чем  $\pm 0,01$  тт.

Метод захвата образца для испытания должен соответствовать ISO 6892.

## 7 Образец для испытания

7.1 Образец для испытания должен отбираться в соответствии с требованиями соответствующего стандарта на изделие или, если он отсутствует, по соглашению между заинтересованными сторонами.

Тип образца для испытания и его приготовление, включая допуски на изготовление, допуски на форму и маркировку исходной базовой длины, должны соответствовать определениям, приведенным в ISO 6892:1998, приложение А, однако в пределах базовой длины кромки должны быть достаточно параллельными, чтобы два измерения ширины не различались более чем на 0,1 % среднего значения всех измерений ширины.

7.2 Толщина образца должна иметь толщину полного листа, если не оговорено иное.

7.3 Поверхность образца не должна быть повреждена, например, царапинами.

## 8 Методика

8.1 Испытание должно проводиться при температуре окружающей среды, т. е. между 10 °С и 35 °С. Испытания при контролируемых условиях, где это требуется, проводят при температуре  $(23 \pm 5)$  °С.

8.2 Если измерения проводят вручную, исходная базовая ширина образца должна определяться минимум в трех точках, распределенных по базовой длине, включая одно измерение в каждом конце базовой длины. Среднее значение этих измерений ширины должно использоваться при вычислении коэффициента пластической деформации.

8.3 Если измерения проводят в автоматическом режиме, протяженность и изменение ширины, по крайней мере в одной точке измерения, должны определяться с помощью экстензометра (раздел 6).

8.4 В пластическом диапазоне скорость деформации параллельной длины не должна превышать 0,008/с.

8.5 Закрепляют образец в зажимах испытательной машины и, выдерживая скорость испытания в пределах, заданных в 8.4, прилагают требуемую деформацию:

а) либо для достижения уровня пластической деформации, установленного в соответствующем стандарте на изделие (ручное определение);

б) либо для определения значений ширины при уровне пластической деформации, заданном в соответствующем стандарте на изделие (автоматическое определение).

8.6 В случае ручного определения после снятия нагрузки измеряют базовую длину  $L$  и базовую ширину  $b$  таким же образом и по тем же допускам, которые заданы для исходной базовой длины и ширины.

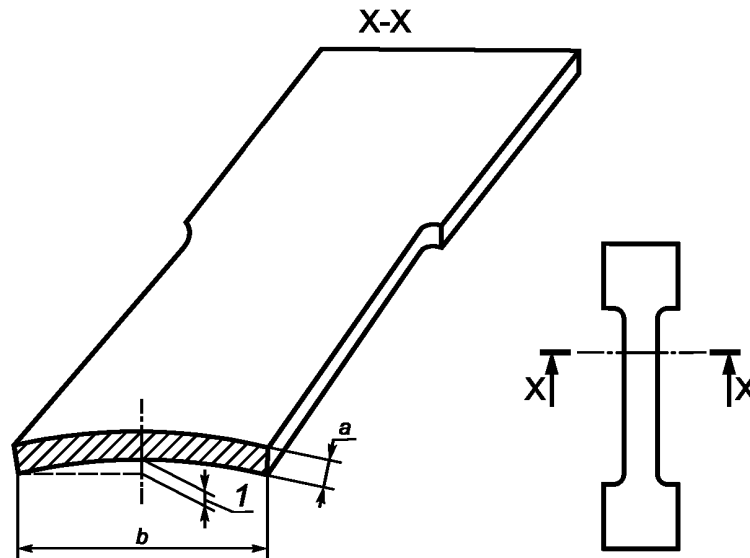
8.7 В случае автоматического определения измерения длины и ширины при заданном уровне пластической деформации должны проводиться с помощью экстензометра согласно разделу 6.

8.8 Если образец имеет поперечный изгиб (рисунок 1), который может влиять на результаты испытания, это испытание считают недействительным и проводят повторное.

8.9 Если пластическая деформация не является гомогенной, ручное определение  $r$ -значения невозможно. Располагая непрерывно считываемыми данными изменения ширины относительно удлинения и используя статистические методы, приведенные в 9.2, можно определить воспроизводимое  $r$ -значение.

8.10 В случае покрытого материала, например оцинкованных или органических покрытий, полученные  $r$ -значения могут отличаться от значений основного материала без покрытия





1 — поперечный изгиб

Рисунок 1 — Схематическое изображение поперечного изгиба в поперечном сечении образца для испытания

## 9 Выражение результатов

9.1 В отношении ручного определения вычисляют коэффициент пластической деформации, средневзвешенный коэффициент пластической деформации для различных ориентации образца и степени плоскостной анизотропии, используя уравнения (2), (3) и (4). Когда используются уравнения, отличные от (3) и (4), это должно быть указано в протоколе испытания.

9.2 В отношении материалов с гомогенным характером деформации может использоваться метод отдельных опорных точек. С целью повышения воспроизводимости должен использоваться определенный диапазон.

В отношении материалов с негомогенным характером деформации может использоваться следующий метод с целью получения воспроизводимых результатов.

Истинная пластическая деформация по длине должна вычисляться по формуле

$$\varepsilon_l = \ln [(L_0 + \Delta L)/L_0 - F/(S_0 \times m_E)]. \quad (5)$$

Истинная пластическая деформация по ширине должна вычисляться по формуле

$$\varepsilon_b = \ln [(b_0 - \Delta b + \frac{b_0 \times \nu \times F}{S_0 \times m_E})/b_0], \quad (6)$$

где  $\nu$  — коэффициент Пуассона (например, 0,30 для стали; 0,33 для алюминия).

Пластическая деформация (при заданном моменте во время испытания) должна вычисляться по формуле

$$e_p = [\Delta L/L_0 - F/(S_0 \times m_E)] \times 100 \%. \quad (7)$$

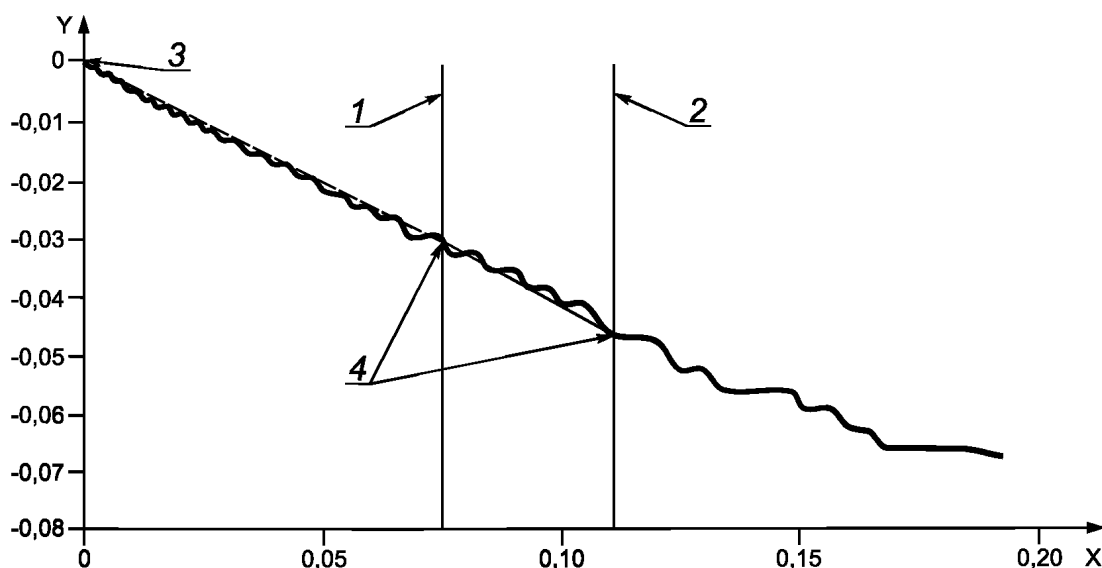
Относительно пояснения см. рисунок 2.

Если используется автоматический метод, в уравнениях (5) и (7)  $L_0$  подлежит замене на  $L_g$ .

При осторожном физическом подходе, чтобы вычислить истинную пластическую деформацию по длине  $\varepsilon_l$ , истинную пластическую деформацию по ширине  $\varepsilon_b$  и пластическую деформацию  $e_p$ , в уравнениях (5), (6) и (7) должна использоваться истинная площадь поперечного сечения  $S$ , рассчитанная по формуле

$$S = S_0 \times L_0 / (L_0 + \Delta L), \quad (8)$$

вместо исходной площади поперечного сечения  $S_0$ . Однако практика показывает, что результаты, полученные с  $S_0$  или  $S$ , отличаются незначительно. Следовательно, исходная площадь поперечного сечения  $S_0$  может использоваться в уравнениях (5), (6) и (7).



**Примечание** — Внимание! Верхние и нижние пределы выражаются в пластической (технической) деформации; X — ось выражает истинную пластическую деформацию по длине.

X — истинная пластическая деформация по длине,  $\varepsilon_p$ ;

Y — истинная пластическая деформация по ширине,  $\varepsilon_b$ ;

1 — нижний предел: например, 8 %-ная пластическая (техническая) деформация (эквивалентная истинной пластической деформации 0,077);

2 — верхний предел: например, 12 %-ная пластическая (техническая) деформация (эквивалентная истинной пластической деформации 0,113);

3 — начало;

4 — линейная регрессия между нижним и верхним пределом через начало:

$$\varepsilon_b = m_r X \varepsilon_p,$$

$$m_r = -0,39833,$$

$$r_{8-12} = 0,662.$$

Рисунок 2 — Отношение между истинной пластической деформацией по ширине и истинной пластической деформацией по длине

Линейная регрессия уравнения (6) относительно уравнения (5) должна быть аппроксимирована в заданной области через начало. Наклон  $m_r$  этой линейной регрессии равен  $[-r/(1+r)]$ ,  $r$ -значение определяется с помощью уравнения

$$r = -m_r / (1 + m_r). \quad (9)$$

9.3 Вычисленные значения коэффициента пластической деформации должны регистрироваться с точностью до 0,05.

9.4 Если отмечается расхождение в результате автоматического и ручного определения для одного и того же образца, оценке подлежит источник этого расхождения.

**Примечание** — Расхождение в результатах автоматического и ручного определения  $r$ -значений может быть вызвано неомогенной деформацией.

## 10 Протокол испытаний

Протокол испытаний должен включать следующую информацию:

- ссылку на настоящий стандарт;
- идентификацию испытанного материала;
- используемый метод (ручной или автоматический);
- тип использованного образца для испытания;

- е) ориентацию образца для испытания относительно направления прокатки;
- ф) диапазон пластической деформации/пластической деформации, в котором проводились измерения, например:
  - $r_{45/8-12}$  (линейную регрессию между 8 %-ной и 12 %-ной пластической деформацией),
  - $r_{45/10}$  (метод отдельных опорных точек при 10 %-ной пластической деформации);
- g) полученные результаты испытания;
- h) уравнения, использованные для вычисления  $r$ ,  $\bar{r}$  и  $\Delta r$ , если они отличны от уравнений (3) и (4).

**Приложение А**  
**(справочное)**

**Сравнение международных условных обозначений, используемых при определении коэффициента пластической деформации**

| Английские   | Французские                              | Немецкие                             | Немецкий символ | Англо-американский символ | Единица измерения |
|--|--|--------------------------------------|-----------------|---------------------------|-------------------|
| Техническая деформация                               | Allongement                              | Dehnung                              | $\varepsilon$   | $E$                       | %                 |
| Техническое напряжение                               | Contrainte conventionnel                 | Spannung or Nennspannung             | $\sigma$        | $S$                       | МПа               |
| Истинная деформация (логарифмическая деформация)     | Deformation vraie                        | Wahre Dehnung or Umformgrad          | $\varphi$       | $\varepsilon$             | —                 |
| Истинное напряжение                                  | Contrainte vraie                         | Wahre Spannung                       | $k_f$           | $\sigma$ или $R$          | МПа               |
| Коэффициент пластической деформации ( $r$ -значение) | Coefficient d'anisotropie, $r$ plasrique | Senkrechte Anisotropie ( $r$ – Wert) | $r$             | $r$                       | —                 |

**Приложение ДА  
(справочное)**

**Сведения о соответствии ссылочных международных стандартов  
ссылочным национальным стандартам Российской Федерации  
(и действующим в этом качестве межгосударственным стандартам)**

Т а б л и ц а ДА.1

| Обозначение ссылочного международного стандарта   | Степень соответствия | Обозначение и наименование соответствующего национального стандарта  |
|---|----------------------|--|
| ИСО 6892:1998   | MOD                  | ГОСТ 1497—84 (ИСО 6894—84) «Металлы. Методы испытания на растяжение» |
| ИСО 9513:1999   | —                    | *  |
| <p>* Соответствующий национальный стандарт отсутствует. До его утверждения рекомендуется использовать перевод на русский язык данного международного стандарта. Перевод данного международного стандарта находится в Федеральном информационном фонде технических регламентов и стандартов.</p> <p>П р и м е ч а н и е — В настоящей таблице использовано следующее условное обозначение степени соответствия стандартов:<br/>- MOD — модифицированные стандарты.</p> |                      |  |

**Библиография**

- [1] Stahl — Eisen — Prüfblatt 1126; 1984-11, Ermittlung der senkrechten Anisotropie (r-Wert) von Feiblech im Zugversuch, 1. Ausgabe, Verlag Stahleisen GmbH, Düsseldorf
- [2] Aegerter, J. Optimierung der Bestimmung des Verfestigungsexponenten und der senkrechten Anisotropie (n- und r-Wert) beim rechnergesteuerten Zugversuch, Internal Memorandum, VAW Aluminium AG, 1993-06
- [3] Aegerter, J., Keller, S. and Wieser, D. Prüfvorschrift zur Durchführung und Auswertung des Zugversuches für Al-Werkstoffe (Test Procedure for the Accomplishment and Evaluation of the Tensile Test for Aluminium and Aluminium Alloys), Conference transcript of the conference «Werkstoffprüfung 2003», Verlag Stahleisen GmbH, Düsseldorf (2003), pp. 139-150, ISBN 3-514-00703-9

УДК 669.14:620.2:006.354

ОКС 77.040.10

В09

ОКСТУ 0709

Ключевые слова: материалы металлические, листы и полосы, определение пластической деформации

---

Редактор *А.В. Барандеев*  
Технический редактор *Е.В. Беспрозванная*  
Корректор *Е.Д. Дульнева*  
Компьютерная верстка *И.А. Налейкиной*

Сдано в набор 19.11.2014. Подписано в печать 27.11.2014. Формат 60 × 84 $\frac{1}{8}$ . Гарнитура Ариал.  
Усл. печ. л. 1,86. Уч.-изд. л. 1,35. Тираж 42 экз. Зак. 4907.

---

Издано и отпечатано во ФГУП «СТАНДАРТИНФОРМ», 123995 Москва, Гранатный пер., 4.  
[www.gostinfo.ru](http://www.gostinfo.ru) [info@gostinfo.ru](mailto:info@gostinfo.ru)