



ГОСУДАРСТВЕННЫЙ СТАНДАРТ
СОЮЗА ССР

**КОЛЬЦА РЕЗИНОВЫЕ
ДЛЯ МУФТОВЫХ СОЕДИНЕНИЙ
АСБЕСТОЦЕМЕНТНЫХ ТРУБ**

ТЕХНИЧЕСКИЕ УСЛОВИЯ

ГОСТ 5228—76

Издание официальное

Цена 5 коп.

ГОСУДАРСТВЕННЫЙ КОМИТЕТ СССР ПО СТАНДАРТАМ
Москва

КОЛЬЦА РЕЗИНОВЫЕ ДЛЯ МУФТОВЫХ
СОЕДИНЕНИЙ АСБЕСТОЦЕМЕНТНЫХ ТРУБ

Технические условия

Rubber o-rings for the couplings of the asbest-concrete
pipes. Specifications

ОКП 25 3110

ГОСТ
5228-76*Взамен
ГОСТ 5228-60Постановлением Государственного комитета стандартов Совета Министров СССР
от 7 июня 1976 г. № 1383 срок введения установлен

Проверен в 1980 г. Срок действия продлен

с 01.01. 1978 г.
до 01.01. 1986 г.

Несоблюдение стандарта преследуется по закону

Настоящий стандарт распространяется на резиновые кольца для уплотнения асбестоцементных муфт, чугунных муфт и соединительных деталей асбестоцементных труб, работающих при температурах от минус 5 до плюс 30°C.

Стандарт соответствует рекомендации ИСО Р 1398-70 в части зико-механических показателей резин и правил приемки.

1. КОНСТРУКЦИЯ И ОСНОВНЫЕ РАЗМЕРЫ

1.1. Кольца в зависимости от назначения изготавливают трех типов, указанных в табл. 1.

Таблица 1

Тип кольца	Сечение кольца	Тип муфты	Основные условия эксплуатации		
			Вид трубопровода	Давление, не более	
				МПа	кгс/см ²
САМ	Фигурное	Асбестоцементная САМ по ГОСТ 539-73	Водопровод	1,5	15
КЧМ	Круглое	Чугунная по ГОСТ 17584-72	Газопровод	0,005	0,05
			Водопровод	1,5	15
ТЧМ	Трапециевидное	Чугунная по ГОСТ 17584-72	Газопровод	0,5	5
			Водопровод	1,5	15

Примечание. Водопровод включает в себя напорные водопроводные, бытовые канализационные и оросительные трубопроводы.

Издание официальное

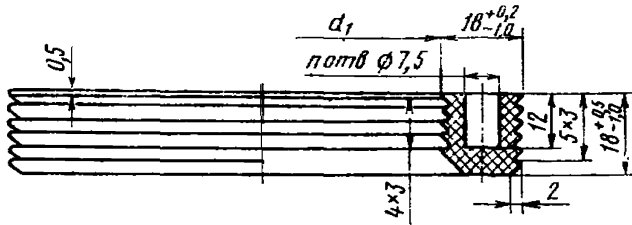
Перепечатка воспрещена

* Переиздание (февраль 1981 г.) с Изменением № 1,
утвержденным в сентябре 1980 г., Пост. № 4647 (ИУС 11 1980 г.)

© Издательство стандартов, 1981

1.2. Конструкция и основные размеры колец должны соответствовать указанным на черт. 1—3 и табл. 2—4.

Кольцо типа САМ



Черт. 1

Таблица 2

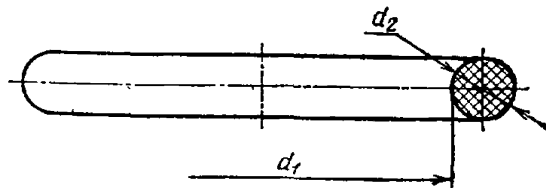
Размеры, мм

Условный проход труб	d_1		Число гнезд в кольце, шт. n	Масса 1000 шт., кг (справочная)
	Номин.	Пред. откл.		
100	119	+2,0 -2,5	40	110
150	165		56	155
200	222		72	195
250	272		88	240
300	322		104	280
350	371		120	320
400	425		136	360
500	526		168	440

Примечания:

1. Радиус скругления рифлений 0,4 мм.
2. Для изготовления колец типа САМ допускается до 01.01.83 г. использовать пресс-формы с числом гнезд, не предусмотренных настоящим стандартом.

Кольцо типа КЧМ



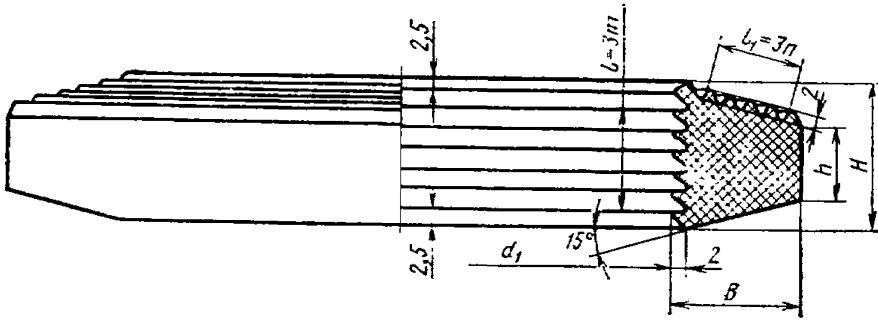
Черт. 2

Размеры, мм

Таблица 3

Условный проход труб	d_1		d_2		Масса 1000 шт., кг (справочная)
	Номин.	Пред. откл.	Номин.	Пред. откл.	
100	110	$\pm 2,0$	14	$\pm 0,5$	66
150	160	$\pm 3,0$			93
200	200	$\pm 4,0$			114
250	264	$\pm 5,0$	17	$\pm 0,6$	221
300	300				249
350	350	$\pm 6,0$	20	$\pm 0,8$	400
400	400				455
500	448				$\pm 7,0$

Кольцо типа ТЧМ



Черт. 3

Размеры, мм

Таблица 4

Условный проход труб	d_1		B		H		h		Число рифлений, шт.		Масса 1000 шт., кг (справочная)
	Номин.	Пред. откл.	Номин.	Пред. откл.	Номин.	Пред. откл.	Номин.	Пред. откл.	m	n	
100	116	± 2	12,8	$\pm 0,5$	18,5	$\pm 0,5$	10,6	$\pm 0,5$	4	2	83
150	160		12,8		18,5		10,6				111
200	215		12,8		18,5		10,6				146
250	262	± 5	15,6	$\pm 0,8$	21,5	$\pm 0,5$	12,5	$\pm 0,5$	5	3	254
300	310		15,6		21,5		12,5				298
350	360	± 7	18,4	$\pm 0,5$	21,5	$\pm 0,5$	11,0	$\pm 0,5$	5	4	393
400	412		18,4		21,5		11,0				438
500	512		18,4		21,5		11,0				540

Примечание. Радиус скругления рифлений 0,4 мм.

Примеры условных обозначений

Кольцо типа САМ для водопроводной трубы с условным проходом 150 мм:

Кольцо САМ 150 ГОСТ 5228—76

То же, кольцо типа КЧМ:

Кольцо КЧМ 150 ГОСТ 5228—76

То же, кольцо типа ТЧМ:

Кольцо ТЧМ 150 ГОСТ 5228—76

То же, для газопроводной трубы:

Кольцо ГАЗ ТЧМ 150 ГОСТ 5228—76

Кольцо ГАЗ КЧМ 150 ГОСТ 5228—76

2. ТЕХНИЧЕСКИЕ ТРЕБОВАНИЯ

2.1. Кольца должны изготавливаться в соответствии с требованиями настоящего стандарта по технической документации, утвержденной в установленном порядке.

2.2. Кольца в зависимости от рабочей среды изготавливают из резин, группы которых указаны в табл. 5.

Таблица 5

Рабочая среда	Тип каучука	Группа резины
Вода	НК	1
	СКИ	2
Газ	СКН	3

2.3. Санитарно-химические нормы резин колец должны соответствовать инструкции Министерства здравоохранения СССР по санитарно-химическому исследованию резин и изделий из них, предназначенных для контактов с пищевыми продуктами, при этом рецептура должна быть разрешена Министерством здравоохранения СССР.

2.4. По физико-механическим показателям резина, применяемая для изготовления колец, должна соответствовать нормам, указанным в табл. 6.

Таблица 6

Наименование показателя	Норма для резины группы		
	1	2	3
1. Условная прочность при растяжении, МПа (кгс/см ²), не менее	17,5(175)	17,5(175)	7,0(70)
2. Относительное удлинение при разрыве, %, не менее	500	500	250

Продолжение табл. 6

Наименование показателя	Норма для резины группы		
	1	2	3
3. Относительная остаточная деформация после разрыва, %, не более	20	20	20
4. Твердость по Шору А, условные единицы	50±5	50±5	55±5
5. Твердость по ИСО, международные единицы	53±5	53±5	58±5
6. Изменение после старения в воздухе в течение 24 ч при 100°C показателей:			
условной прочности при растяжении, %	0	+15	+15
относительного удлинения при разрыве, %	-55	-35	-20
твердости по Шору А, условные единицы	+5	+5	±30
	-45	-35	
	+15	+15	+10
	0	0	0

2.5. По физико-механическим показателям кольцо должно соответствовать нормам, указанным в табл. 7.

Таблица 7

Наименование показателя	Норма для колец из резины		
	группы 1 и 2	группы 1 и 2 с государственным знаком качества	группы 3
1. Твердость по Шору А, условные единицы, для колец:			
типа САМ	50±5	50±5	—
типа КЧМ	55±5	55±5	55±5
2. Восстанавливаемость колец после кристаллизации, не менее	0,45	0,55	—
3. Относительная остаточная деформация после старения при сжатии, %, не более	45	40	50
4. Изменение массы в течение 24 ч при 15—20°C, %, не более:			
после воздействия бензина по ГОСТ 443—76	—	—	30
смеси изооктана эталонного по ГОСТ 5.394—70 и толуола по ГОСТ 5789—78 в соотношении 7:3 (по объему)	—	—	25

Примечание. Твердость колец типа ТЧМ не нормируется.

2.6. Показатели внешнего вида колец должны соответствовать нормативно-технической документации или контрольным образцам, утвержденным в установленном порядке.

На рабочей поверхности колец не допускаются трещины, пузыри и посторонние включения.

Выступы облоя не должны превышать допуски на размер сечения колец. В местах снятия облоя допускаются следы шлифовки по всему периметру.

На рабочей поверхности колец всех типов не допускаются:

а) выступы и углубления размером более 1 мм и диаметром до 3 мм более трех на кольцо;

б) отклонения от геометрической формы сечения кольца (смещение по плоскости разреза пресс-форм, овальность и другие) более 1 мм.

Рабочими поверхностями колец типов САМ и ТЧМ являются поверхности с рифлениями; для колец типа КЧМ — вся поверхность рабочая.

На нерабочей поверхности колец всех типов не допускаются: посторонние включения глубиной более 1 мм;

следы от обрезки кромок более 2 мм по всему периметру кольца;

углубления и возвышенности в отдельных местах (пузыри, раковины, следы от пресс-форм, захват воздуха) глубиной более 3 мм не более 6 шт.

3. ПРАВИЛА ПРИЕМКИ

3.1. Кольца принимают партиями. Партией считают кольца одного типоразмера, изготовленные из одной группы резины в количестве не более 10000 шт. и сопровождаемые одним документом о качестве.

3.2. Для проверки изготовителем соответствия колец требованиям настоящего стандарта их подвергают испытаниям по показателям, указанным в табл. 8.

Таблица 8

Наименование показателя	Категория испытаний		
	Типовые	Приемо-сдаточные	Периодические
1. Размеры	+	+	+
2. Внешний вид колец	+	+	—
3. Твердость колец	+	+	—
4. Восстанавливаемость колец после кристаллизации	+	—	+
5. Относительная остаточная деформация после старения при сжатии	+	—	+
6. Измерение массы в течение 24 ч 15—20°C	+	—	+
7. Физико-механические показатели резин	+	—	+
8. Санитарно-химические нормы	+	—	—

Примечание. Знак «+» означает проведение испытаний, знак «—» означает отсутствие испытаний.

3.3. Типовые испытания проводят перед началом серийного производства, при изменении конструкции, материалов, технологии изготовления и санитарно-химических требований к резине.

3.4. При проведении прямо-сдаточных испытаний кольца подвергают проверке по подпункту 2 табл. 8 — все изделия партии, по подпунктам 1 и 3 табл. 8 кольца типов САМ и КЧМ—2% от партии, но не менее 10 шт.

3.5. Периодические испытания колец, прошедших контроль по подпунктам 1—3, проводят по подпунктам 4—6 табл. 8 — не реже одного раза в декаду не менее 0,1% колец от текущей партии, но не менее 3 шт. каждого размера; резин по подпункту 7 табл. 8 — не реже одного раза в месяц, не менее чем на трех закладках; размеры колец типов САМ и ТЧМ проверяют при применении новых пресс-форм, а также в процессе эксплуатации пресс-форм не реже одного раза в год.

3.6. При получении неудовлетворительных результатов испытаний хотя бы по одному из показателей проводят повторные испытания по этому показателю на удвоенной выборке, взятой от той же партии колец.

Результаты повторных испытаний распространяются на всю партию.

3.7. Потребитель проводит входной контроль качества 0,5% колец от партии — по внешнему виду колец всех типов; 0,5% от партии, но не менее 5 шт. — размеры колец всех типов и твердость колец типов САМ и КЧМ.

4. МЕТОДЫ ИСПЫТАНИЙ

4.1. Внешний вид колец проверяют визуально.

4.2. Размеры колец проверяют измерительным инструментом (масштабной линейкой, штангенциркулем и специальными калибрами, шаблонами), обеспечивающим необходимую точность замера.

4.3. По физико-механическим показателям резину проверяют по ГОСТ 270—75 (образец типа 1 для резины группы 3 и типа II для резин групп 1 и 2, толщиной $2 \pm 0,2$ мм), ГОСТ 269—66, ГОСТ 263—75 и ГОСТ 20403—75.

4.4. Изменение после старения в воздушной среде показателей: условной прочности при растяжении, относительного удлинения и твердости проверяют по ГОСТ 9.024—74.

4.5. Твердость резин и колец в условных единицах проверяют по ГОСТ 263—75 с дополнениями, указанными в обязательном приложении 1 к настоящему стандарту.

4.6. Восстанавливаемость колец после кристаллизации проверяют по ГОСТ 13270—67 при температуре минус 25°C, сжатию 80% и выдержке 30 мин.

При этом восстанавливаемость колец типов КЧМ и ТЧМ проверяют на образцах, вырезанных из колец, имеющих форму цилиндра высотой $10 \pm 0,5$ мм и диаметром 9 ± 1 мм или прямоугольной призмы той же высоты со сторонами основания 9 ± 1 мм, а колец типа САМ — по методике, приведенной в обязательном приложении 2.

4.7. Относительную остаточную деформацию колец проверяют по ГОСТ 9.029—74, метод Б, при сжатии 30%, для колец из резины групп 1, 2 при температуре 70°C в течение 48 ч; для колец из резины группы 3 — при 100°C в течение 24 ч.

При этом относительную остаточную деформацию колец типов КЧМ и ТЧМ проверяют на образцах, вырезанных из колец, имеющих форму цилиндра или призмы высотой $10 \pm 0,5$ мм и основанием, равным сечению кольца, а колец типа САМ — по методике, приведенной в обязательном приложении 3.

4.8. Санитарно-химические нормы резин колец проверяют по инструкции Министерства здравоохранения СССР по санитарно-химическому исследованию резин и изделий из них, предназначенных для контактов с пищевыми продуктами.

4.9. Изменение массы колец после воздействия сред определяют по ГОСТ 9.030—74.

5. МАРКИРОВКА, УПАКОВКА, ТРАНСПОРТИРОВАНИЕ И ХРАНЕНИЕ

5.1. На нерабочих поверхностях колец должна быть нанесена отпечатками пресс-форм маркировка с указанием наименования или товарного знака предприятия-изготовителя, условного обозначения кольца без слова «кольцо» и года выпуска (две последние цифры). Допускается каждый последующий год выпуска обозначать точкой. Размер букв устанавливается изготовителем в зависимости от размера детали, выпуклость — от 0,5 до 0,7 мм. Маркировка колец типа КЧМ наносится на ярлык, прикрепленный к пачке. На кольцах, изготовленных из резин на основе синтетического каучука для водопроводных труб, должна наноситься в течение двух лет полоса красного цвета.

5.2. Кольца в количестве не более 100 шт. одного размера и одной группы резины связывают в пачки шпагатом по ГОСТ 17308—71 с указанием количества колец в пачке.

5.3. Кольца, связанные в пачки, упаковывают в бумажные мешки (ГОСТ 2226—75) или льно-джутовые мешки (ГОСТ 8516—78)

массой брутто не более 50 кг. Указанный вид упаковки колец применим и для перевозок в контейнерах.

По согласованию потребителя с изготовителем допускается применять другие виды упаковки колец.

5.4. Маркировка транспортной тары — по ГОСТ 14192—77 с нанесением следующих дополнительных обозначений:

- а) наименования или товарного знака предприятия-изготовителя;
- б) условного обозначения;
- в) группы резины;
- г) количества (шт.);
- д) даты изготовления (месяц, год);
- е) изображение государственного Знака качества по ГОСТ 1.9—67 для колец, которым присвоен государственный Знак качества.

5.5. Предприятие-изготовитель должно сопровождать каждую партию колец документом, удостоверяющим соответствие их требованиям настоящего стандарта с указанием:

- а) наименования или товарного знака предприятия-изготовителя;
- б) условного обозначения;
- в) группы резины;
- г) количества колец в партии;
- д) номера партии;
- е) даты изготовления (месяц, год);
- ж) результатов проведенных испытаний;
- з) штампа технического контроля;
- и) изображение государственного Знака качества по ГОСТ 1.9—67 для колец, которым присвоен государственный Знак качества.

5.6. Кольца транспортируют любым видом транспорта, гарантирующим сохранность их и отсутствие непосредственного воздействия атмосферных осадков и солнечного облучения.

Допускается транспортировать кольца при $\pm 30^{\circ}\text{C}$.

5.7. Кольца должны храниться в закрытом помещении при температуре от 0 до 25°C , должны находиться на расстоянии не менее 1 м от отопительных приборов и не подвергаться воздействию солнечных лучей и веществ, разрушающих резину.

Кольца после пребывания при минусовой температуре перед монтажом муфтового соединения должны быть выдержаны при температуре $15\text{—}25^{\circ}\text{C}$ не менее 24 ч.

Допускается проводить монтаж колец при температуре от минус 20 до плюс 50°C без непосредственного воздействия атмосферных осадков и солнечного облучения в течение более чем 7 ч.

6. ГАРАНТИИ ИЗГОТОВИТЕЛЯ

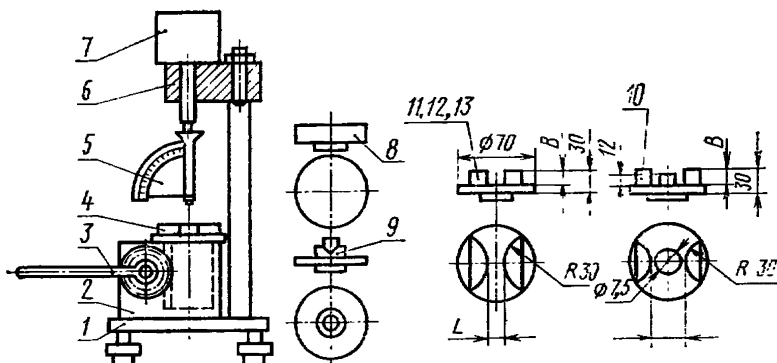
6.1. Изготовитель должен гарантировать соответствие колец требованиям настоящего стандарта при соблюдении условий хранения, установленных настоящим стандартом.

6.2. Гарантийный срок хранения колец — два года с момента их изготовления.

ПРИЛОЖЕНИЕ 1
Обязательное

ДОПОЛНЕНИЕ К МЕТОДУ ОПРЕДЕЛЕНИЯ ТВЕРДОСТИ РЕЗИН И КОЛЕЦ

1. Испытание образца стандартного размера или кольца проводят на приборе по ГОСТ 263—75, с приспособлением, указанным на чертеже, обеспечивающим прижимное усилие 10 Н (1 кгс).



1—основание прибора; 2—редуктор; 3—рукоятка; 4—установочная шайба; 5—твердомер (съемный); 6—кронштейн; 7—груз; 8, 9—площадки для установки прибора; 10, 11, 12, 13—сменные площадки для установки колец различных сечений

2. Форма и размеры площадок 10—13 должны соответствовать указанным на чертеже и в таблице.

мм

Номер площадки	L	B
10	18	16
11	14	12
12	17	15
13	20	18

3. Правильность установки твердомера 5 в приспособлении проверяется по гладкой металлической площадке 8. Рукояткой 3 площадку поднимают до тех пор, пока начнет подниматься груз 7, при этом площадка до начала подъема груза должна соприкасаться с поверхностью пластинки твердомера и шайбы.

Стрелка в это время должна стоять на шкале против деления «100».

4. Центрирование прибора проводят по площадке 9. Передвижением установочной шайбы 4 с поворотом кронштейна добиваются, чтобы при нажиме на рукоятку игла твердомера совпала с отверстием в площадке 9. Шайбы и кронштейн закрепляют в этом положении.

5. Стандартный образец помещают на площадку 8, а кольцо в зависимости от сечения — на площадки 10—13 и медленным нажимом рукоятки поднимают площадку с кольцом до начала подъема груза.

Измеряют глубину погружения иглы, отсчитывая показания стрелки твердомера, в условных делениях шкалы.

ПРИЛОЖЕНИЕ 2

Обязательное

МЕТОД ОПРЕДЕЛЕНИЯ ВОССТАНАВЛИВАЕМОСТИ ПРИ МИНУСОВОЙ ТЕМПЕРАТУРЕ ПОСЛЕ КРИСТАЛЛИЗАЦИИ (ДЛЯ ОБРАЗЦОВ ИЗ КОЛЕЦ ТИПА САМ)

Сущность метода заключается в определении способности сжатых образцов восстанавливать свою форму при минусовой температуре.

1. Отбор образцов

1.1. Кольца выдерживают после вулканизации не менее 24 ч.

1.2. Образцы для испытания вырезают из колец. Образец должен иметь форму прямого цилиндра диаметром $(5,5 \pm 0,5)$ мм. Высота образца (h_0) должна быть равна высоте монолитной части кольца $(6,0^{+0,5}_{-1,0})$ мм.

На поверхности образцов не должно быть трещин, раковин, посторонних включений и других дефектов.

Допускается проводить испытания на образцах, имеющих отклонения от правильной формы цилиндра в пределах допусков.

1.3. Количество образцов для испытания от каждого кольца должно быть не менее трех.

2. Аппаратура, приспособления и материалы

2.1. Прибор для испытания в соответствии с требованиями ГОСТ 13270—76, обеспечивающий сжатие образца на 80%.

2.2. Криокамера для охлаждения образцов до температуры минус 25°C с погрешностью поддержания температуры в зоне образца не более $\pm 1^\circ\text{C}$.

Мешалка ручная или механическая.

Термометр по ГОСТ 9177—74 с погрешностью измерения не более $\pm 1^\circ\text{C}$.

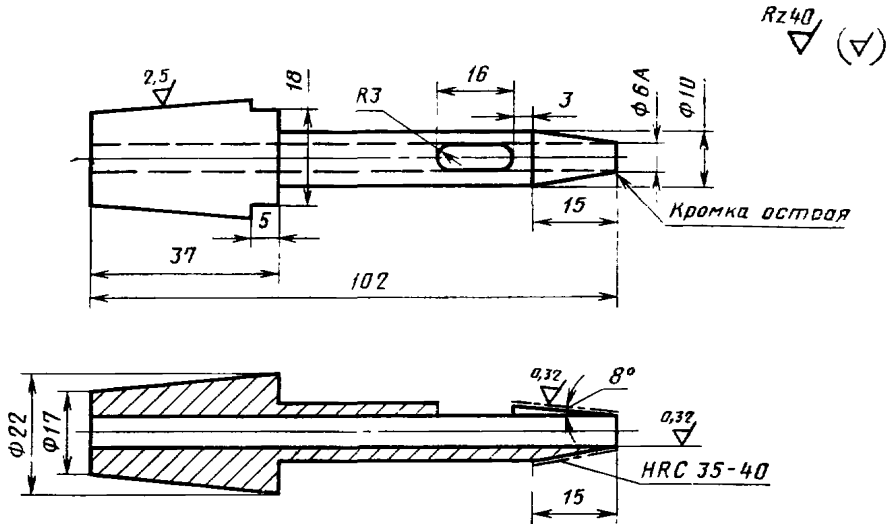
Секундомер механический по ГОСТ 5072—79.

Спирт этиловый технический по ГОСТ 18300—72 или ГОСТ 17299—78.

Двуокись углерода твердая по ГОСТ 12162—77 (охлаждающий агент).

Вырезная машина с вращающимся цилиндрическим ножом для вырезки образцов — по нормативно-технической документации.

Нож для вырезки образцов (чертеж).



3. Проведение испытания

3.1. Устанавливают в криокамере температуру испытания минус 25°C.

3.2. Образец помещают между рабочими площадками прибора и измеряют его высоту при температуре (23±2°C).

3.3. Высоту сжатого образца (h_1) вычисляют по формуле:

$$h_1 = 0,2 h_0,$$

где h_0 — первоначальная высота образца, мм.

3.4. Часть прибора, предназначенную для испытания образцов, погружают в криокамеру не менее, чем на (10±1) мин, затем вынимают и помещают образец между опорной и сжимающей площадками. Сжимают образец до высоты h_1 . Прибор погружают в криокамеру так, чтобы уровень жидкости над образцом был не менее 50 мм. Образец выдерживают при температуре испытания (30±1) мин.

3.5. По истечении времени быстрым поворотом маховика до отказа освобождают образец от нагрузки, не вынимая нижней части прибора из охлаждающей среды. Через (10±1) мин после освобождения образца от нагрузки определяют по индикатору его высоту.

4. Обработка результатов

4.1. Коэффициент восстанавливаемости образца после кристаллизации (K_B) вычисляют по формуле

$$K_B = \frac{h_2 - h_1}{h_0 - h_1},$$

где h_0 — первоначальная высота образца, мм;

h_1 — высота сжатого образца, мм;

h_2 — высота образца после освобождения от нагрузки и восстановления, мм.

ПРИЛОЖЕНИЕ 3
Обязательное

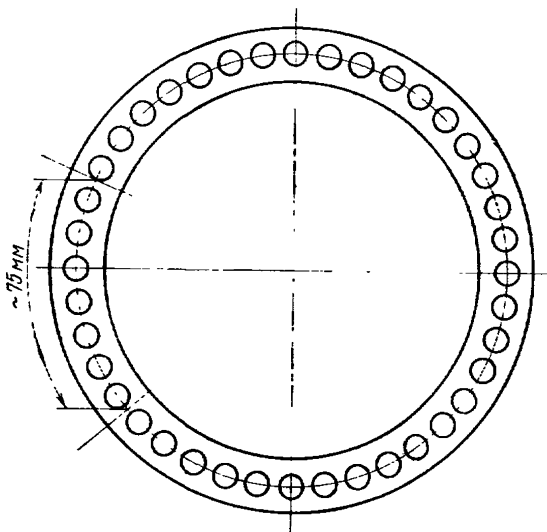
**МЕТОД ОПРЕДЕЛЕНИЯ ОТНОСИТЕЛЬНОЙ ОСТАТОЧНОЙ ДЕФОРМАЦИИ
(ДЛЯ ОБРАЗЦОВ ИЗ КОЛЕЦ ТИПА САМ)**

Сущность метода заключается в сжатии образцов в струбцинах в осевом направлении, выдержке в сжатом состоянии в течение заданных времени и температуры и определении остаточной деформации после освобождения образца от нагрузки.

1. Отбор образцов

1.1. Кольца выдерживают после вулканизации не менее 24 ч.

1.2. Для испытания применяют образцы, вырезанные из колец (чертеж) так, чтобы концы образцов не совпадали с углублениями кольца.



1.3. Высота образца равна высоте кольца ($H = 18^{+0,5}_{-1,0}$ мм).

2. Аппаратура

Струбцина, представляющая собой две параллельные стальные пластины, соединенные болтами. Толщина каждой пластины должна быть не менее 10 мм.

Струбцина должна обеспечивать деформацию сжатия (30^{+2}_{-5}) %, что достигается ограничителями высотой ($12,60 \pm 0,05$) мм.

Термостат — по нормативно-технической документации, обеспечивающий температуру испытаний в рабочем объеме с предельным допуском откло-

нением $\pm 3^\circ\text{C}$, полный обмен воздуха не менее трех и не более десяти раз в течение 1 ч.

Допускается применение термостатов без обмена воздуха.

Термостат должен быть снабжен приборами для измерения и регулирования температуры и скорости воздухообмена.

Рабочая часть прибора для измерения температуры — спай термопары или шарик термометра — должна находиться в зоне образцов.

2.3. Штангенциркуль по ГОСТ 166—73.

3. Проведение испытания

3.1. Образцы выдерживают после вулканизации не менее 24 ч и не более 30 сут.

Измеряют штангенциркулем высоту образца при температуре $(23 \pm 2)^\circ\text{C}$ не менее, чем в трех точках образца и записывают среднее арифметическое.

3.2. Помещают образцы в струбину и сжимают их, затягивая болты до соприкосновения верхней плиты струбины с ограничителями. При этом не допускают соприкосновения образцов с ограничителями и друг с другом.

3.3. Струбину помещают в термостат не позднее, чем через 1 ч после сжатия. Выдерживают струбину с образцами:

$(48 \begin{smallmatrix} 0 \\ -2 \end{smallmatrix})$ ч при температуре $(70 \pm 3)^\circ\text{C}$ — для колец из резины на основе НК или СКИ-3;

$(24 \begin{smallmatrix} 0 \\ -2 \end{smallmatrix})$ ч при температуре $(100 \pm 3)^\circ\text{C}$ — для колец из резины на основе СКН.

3.4. Струбину с образцами вынимают из термостата и охлаждают до температуры $(23 \pm 2)^\circ\text{C}$ за время не более 2 ч.

Извлекают образцы из струбины и оставляют в свободном состоянии в течение (30 ± 3) мин на теплоизолирующей деревянной или асбестовой плите, после чего измеряют высоту образцов.

4. Обработка результатов

4.1. Относительную остаточную деформацию ($E_{\text{ост}}$) в процентах вычисляют по формуле

$$E_{\text{ост}} = \frac{h_0 - h_2}{h_0 - h_1} \cdot 100,$$

где h_0 — первоначальная высота образца, мм;

h_1 — высота ограничителя, мм;

h_2 — высота образца после освобождения от нагрузки и восстановления, мм.

4.2. За результат испытания принимают среднее арифметическое показателей не менее трех образцов, отличающихся от среднего не более чем на $\pm 10\%$.

Редактор *Р. С. Федорова*
Технический редактор *А. Г. Каширин*
Корректор *А. П. Якуничкина*