
ФЕДЕРАЛЬНОЕ АГЕНТСТВО
ПО ТЕХНИЧЕСКОМУ РЕГУЛИРОВАНИЮ И МЕТРОЛОГИИ



НАЦИОНАЛЬНЫЙ
СТАНДАРТ
РОССИЙСКОЙ
ФЕДЕРАЦИИ

ГОСТ Р
ИСО 9897—
2012

КОНТЕЙНЕРЫ ГРУЗОВЫЕ

Данные изменений контейнерного оборудования (CEDEX)

Главные коды связей

ISO 9897:1997
Freight containers — Container equipment
data exchange (CEDEX) — General
communication codes
(IDT)

Издание официальное



Москва
Стандартинформ
2014

Предисловие

1 ПОДГОТОВЛЕН Закрытым акционерным обществом «Промтранснииипроект» (ЗАО «Промтранснииипроект») на основе собственного аутентичного перевода на русский язык стандарта, указанного в пункте 4

2 ВНЕСЕН Техническим комитетом по стандартизации ТК 246 «Контейнеры»

3 УТВЕРЖДЕН И ВВЕДЕН В ДЕЙСТВИЕ Приказом Федерального агентства по техническому регулированию и метрологии от 19 сентября 2012 г. №365-ст

4 Настоящий стандарт идентичен международному стандарту ИСО 9897:1997 «Контейнеры грузовой. Данные изменений контейнерного оборудования (CEDEX). Главные коды связей» (ISO 9897:1997 «Freight containers — Container equipment data exchange (CEDEX) — General communication codes»).

При применении настоящего стандарта рекомендуется использовать вместо ссылочных международных стандартов соответствующие им национальные стандарты Российской Федерации, сведения о которых приведены в дополнительном приложении ДА

5 ВВЕДЕН ВПЕРВЫЕ

Правила применения настоящего стандарта установлены в ГОСТ Р 1.0—2012 (раздел 8). Информация об изменениях к настоящему стандарту публикуется в ежегодном (по состоянию на 1 января текущего года) информационном указателе «Национальные стандарты», а официальный текст изменений и поправок — в ежемесячном информационном указателе «Национальные стандарты». В случае пересмотра (замены) или отмены настоящего стандарта соответствующее уведомление будет опубликовано в ближайшем выпуске информационного указателя «Национальные стандарты». Соответствующая информация, уведомление и тексты размещаются также в информационной системе общего пользования — на официальном сайте национального органа Российской Федерации по стандартизации в сети Интернет (gost.ru)

© Стандартиформ, 2014

Настоящий стандарт не может быть полностью или частично воспроизведен, тиражирован и распространен в качестве официального издания без разрешения Федерального агентства по техническому регулированию и метрологии

Содержание

1 Область применения	1
2 Нормативные ссылки	1
3 Основы организации проекта	1
4 Коды и элементы данных	2
4.1 Элементы данных	2
4.2 Присвоение кода	2
4.3 Обновляемые элементы данных	3
Приложение А (обязательное) Коды — Типы сообщений	4
Приложение В (обязательное) Коды — Состояние конструкции, состояние ремонта, внешнее покрытие, внутреннее покрытие, указатель заполнения/порожного состояния	5
Приложение С (обязательное) Коды — Месторасположение повреждения	6
Приложение D (обязательное) Коды — Типы повреждений	13
Приложение E (обязательное) Коды — Типы материала	16
Приложение F (обязательное) Коды — Тип ремонта	17
Приложение G (обязательное) Коды — Указатель единицы измерения, размеры места ремонта и масштабы работы	20
Приложение H (обязательное) Коды — Ответственность	21
Приложение J (справочное) Коды — Идентификация и адреса сторон	22
Приложение K (обязательное) Коды — Компоненты контейнера	23
Приложение L (обязательное) Коды — Компоненты шасси	71
Приложение M (справочное) Алфавитный указатель CEDEX кодов	81
Приложение ДА (справочное) Сведения о соответствии ссылочных международных стандартов ссылочным национальным стандартам Российской Федерации	87
Библиография	88

КОНТЕЙНЕРЫ ГРУЗОВЫЕ**Данные изменений контейнерного оборудования (CEDEX)****Главные коды связей**

Freight containers. Container equipment data exchange (CEDEX).
General communication codes

Дата введения — 2013—07—01

1 Область применения

Настоящий стандарт устанавливает главные коды связи для обмена данными по оборудованию контейнера (CEDEX).

Устанавливаемые стандартом главные коды предназначены для коммерческих структур, с целью использования в сообщениях, касающихся экономических операций с грузовыми контейнерами.

2 Нормативные ссылки

В настоящем стандарте использованы нормативные ссылки на следующие международные стандарты: ИСО 830:1990 Контейнеры грузовые. Термины и определения (ISO 830:1990, Freight containers — Terminology, and its amendments)

ИСО 3166-1:1997 Коды для представления названий стран и единиц их административно-территориального деления. Часть 1. Коды стран (ISO 3166—1:1997, Codes for representation of names of countries and their subdivisions. Part 1. Country codes)

ИСО 6346:1995 Контейнеры грузовые. Кодирование, идентификация и маркировка (ISO 6346:1995, Freight containers — Coding, identification and marking)

3 Основы организации проекта

В настоящем стандарте присваиваются коды блокам информации именуемым, «элементы данных», которые используют обычно в операциях, относящихся к грузовым контейнерам. Этим элементам данных дают названия и определения, и каждому элементу присваивают буквенный или буквенно-цифровой код CEDEX. Для каждого типа информации (повреждение, компонент, ремонт, местонахождение и т. д.) существуют отдельные перечни кодов. Код может использоваться повторно в нескольких разных перечнях кодов, но он используется только для одного элемента данных внутри одного кодового перечня.

Элемент данных может содержать формулировку, касающуюся материала конструкции контейнера. Например, код CEDEX «LS» в списке кодов типов материалов (приложение E) ставится для обозначения «мягкой деревянной ламинированной фанеры». Код может обозначать поврежденный компонент контейнера, его расположение или дефект его эксплуатации, в зависимости от которых определяется элемент данных. Выбирают из соответствующего перечня кодов для того, чтобы показать, о каком компоненте, местонахождении или, соответственно, дефекте идет речь. Примером последнего является код MF CEDEX, выбранный из списка кодов повреждения (приложение D), который ставится для обозначения «сбой работы мотора». Другие кодированные элементы данных указывают важнейшие физические характеристики контейнера, а также информацию, относящуюся к использованию и управлению контейнером, например, фамилии и адреса владельцев.

Длина текста сообщения может быть существенно сокращена при использовании кодов CEDEX. В этих случаях значительно сокращаются время передачи и стоимость связи, при этом полнота информации остается такой же, как в более длинном сообщении, передаваемом в обычном формате.

С помощью специальной компьютерной программы сообщение в коде CEDEX может быть распечатано на доступном для пользователей языке либо передано в кодированном виде. Персонал, пользующийся кодом повседневно, постепенно приобретает навык прочтения кодированных сообщений — это подтверждено опытом. Многим операторам не потребуется использование всех кодов CEDEX, установленных настоящим стандартом, а только их части из-за недостаточного разнообразия контейнеров и шасси в сфере их деятельности.

4 Коды и элементы данных

4.1 Элементы данных

Элементы данных и соответствующие наборы кодов, требующиеся для описания компонентов оборудования, их состояния, методов ремонта и т. д., приведены в таблице 1.

Т а б л и ц а 1 — Элементы данных и наборы кодов

Элементы данных	Приложение
Тип сообщения	A
Указатель полный/пустой контейнер	B
Состояние конструкции (контейнера)	B
Условия ремонта (контейнера)	B
Внешнее покрытие (контейнера)	B
Внутреннее покрытие (контейнера)	B
Местонахождение повреждения	C
Тип повреждения	D
Тип материала	E
Тип ремонта	F
Указатель единицы измерения	G
Параметры участка ремонта	G
Масштаб работы (стандартный фактор времени)	G
Ответственность (за проведение ремонта)	H
Идентификация и адреса сторон	J
Компонент для контейнера	K
Компонент шасси	L

4.2 Присвоение кода

4.2.1 Коды CEDEX

Все назначения кодов CEDEX должны быть приняты как обязательные. Это означает, что оператор не может подбирать и вводить альтернативные коды по собственной инициативе, не соблюдая соответствия с принятым протоколом, а также представлять новые коды без регистрации в соответствии с 4.3.

Два торговых партнера могут принять обоюдное соглашение по использованию альтернативных кодов, если требующиеся коды не включены в настоящий стандарт. Рекомендуется, чтобы такие коды после их представления были незамедлительно зарегистрированы в соответствии с 5.3.

4.2.2 Коды EDIFACT

Все присвоения кодов CEDEX являются обязательными. Они используются для взаимной передачи электронных данных, при этом оператор не должен самостоятельно подбирать альтернативные коды и использовать типы сообщений и коды, которые содержатся в приложении А.

П р и м е ч а н и е — Приложение J в настоящее время является информационным с описанием возможного способа разработки директории пользователей. До момента выпуска директории приложение J не является обязательным требованием настоящего стандарта.

4.3 Обновляемые элементы данных

Организация International Intermodal Repairers (IIR) действует как регистрационный орган для элементов данных.

Дополнительные элементы данных будут вноситься в таблицу 1 по требованию международных организаций, членом ИСО/ТК 104, а также с согласия ТК 104/SC 4.

Процесс регистрации будет выполняться Секретариатом ТК 104/SC 4 при консультациях с экспертами ТК 104/ПК4/РГ 3.

Каждому дополнительному элементу данных будет присваиваться буквенный либо буквенно-цифровой код, который в настоящее время не используется внутри перечня кодов, охватывающего какой-либо тип данных.

**Приложение А
(обязательное)**

Коды — Типы сообщений

Таблица А.1

Числовой код	Наименование	Описание	EDIFACT код ^{1) 2)}
01050	Повреждение/оценка ремонта	Описание повреждений и методов ремонта, разрешение на проведение ремонтных работ	DESTIM
<p align="center">П р и м е ч а н и я</p> <p>1) Используется для передач по обмену электронными данными. См. соответствующие описания сообщений, опубликованные UN/C — FACT [1] для определения сообщений, для которых могут использоваться коды в настоящем стандарте. Последующие типы сообщений и эквивалентные коды EDIFACT будут добавлены при выпуске C — FACT TBG3.</p> <p>2) Коды EDIFACT, стандарты сообщений (включая соответствующие коды типа) находятся под контролем UN/C — FACT [1], дочерней организацией для UN/ECE/WP.4. ИСО дал согласие на это распоряжение в протоколе о намерениях между ИСО и UN/ECE.</p>			

**Приложение В
(обязательное)**

**Коды — Состояние конструкции, состояние ремонта, внешнее покрытие, внутреннее покрытие,
указатель заполнения/порожного состояния**

Т а б л и ц а В.1 — Состояние конструкции, состояние ремонта, внешнее покрытие, внутреннее покрытие

Числовой код	Название	Описание	CEDEX код
01110	Плохое	Плохое качество или состояние частей конструкции, изготовления, обработки поверхности и т. д.	B
01120	Неудовлетворительное	Неудовлетворительное качество или состояние частей конструкции, изготовления, обработки поверхности и т. д.	P
01130	Среднее	Среднее или приемлемое качество или состояние частей конструкции, изготовления, обработки поверхности и т. д.	M
01140	Хорошее	Хорошее качество или состояние частей конструкции, изготовления, обработки поверхности и т. д.	G
01150	Отличное	Отличное качество или состояние частей конструкции, изготовления, обработки поверхности и т. д.	X

Т а б л и ц а В.2 — Указатель заполненного/порожного состояния

Числовой код	Название	Описание	CEDEX код
01160	Пусто	Порожное состояние оборудования	E
01170	Заполнено	Заполненное состояние оборудования	F

**Приложение С
(обязательное)**

Коды — Месторасположение повреждения

С.1 Правила кодирования расположения

Правило кодирования расположения состоит из двух частей:

- а) Для сухогрузного контейнера, контейнера с открытым верхом, контейнеров-цистерн и других типов контейнера:
- используется цифровая система 1200 × 1200 мм (4 фута на 4 фута) для идентификации повреждения любой поверхности 20- или 40-футового контейнера;
 - цифровая система 600 × 600 мм (2 фута на 2 фута) для идентификации повреждения любой поверхности 10-футового контейнера;
 - цифровая система 900 × 900 мм (3 фута на 3 фута) для идентификации повреждения любой поверхности 30-футового контейнера.
- в) Для вспомогательного оборудования контейнера, которое является неотъемлемой частью контейнера, например, охлаждающее оборудование, эксплуатационное оборудование цистерны, генераторная установка:
- поле расположения используется для того, чтобы указать функциональную группу, к которой принадлежит компонент.
- с) Для шасси:
- как указано в С.3.1.

С.2 Все части контейнера, холодильные установки и дизель-генераторные установки (за исключением шасси)

Правило кодирования положения контейнера показывает точное местонахождение повреждений внутри области, сопоставимой с полной поверхностью контейнера, либо с такой как номинальная площадь 1200 мм × 1200 мм (4 фута × 4 фута), либо даже меньше для основных компонентов, расположенных по краям контейнера (балки, угловые стойки).

Код положения должен состоять из четырех символов в зависимости от области, которая описывается. Он определяет самую малую область, которая содержит полную вертикальную и горизонтальную длину повреждения.

С.2.1 Первый символ

Первый символ должен быть выбран для того, чтобы идентифицировать соответствующую поверхность контейнера (в применении к закрытому контейнеру прямоугольного типа) или тип устройства (в применении к рефрижераторному устройству, дизель-генераторной установке либо к цистерне-контейнеру). Примеры использования кодов для устройств, иные, чем закрытые контейнеры или платформы, приведены в разделе С.3.

основание (пол)	B
шасси	C
торец с дверью (хвостовая часть)	D
внешняя поверхность контейнера	E
передний торец	F
дизель-генераторная установка	G
внутренняя часть контейнера	I
левая сторона	L
холодильная установка	M
правая сторона	R
цистерна-контейнер	A
верх/крыша	T
нижняя часть	U
неопределенный компонент	N
контейнер полностью либо установка контейнера	X

С.2.2 Второй символ

Для закрытого контейнера второй символ должен быть подобран для выявления соответствующей части поврежденной поверхности контейнера. Вертикальные поверхности контейнера подразделяются на верхние и нижние половинки, а также на основные компоненты, расположенные выше и ниже. Горизонтальные поверхности контейнера (крыша верха, пол или днище и нижняя конструкция) подразделяются на правую и левую половины, со стороны от торца с дверью.

Соответствующие коды для закрытых контейнеров:

- обе половины
- (т.е. верх и основание, либо левая и правая, либо центр) X

половина основания	B
верхняя часть	H
левая половина	L
нижняя часть	G
правая половина	R
верхняя половина	T

Для холодильных установок и генераторных устройств второй символ обозначает основной узел установки, в которой обнаружено повреждение. См. пункт С.3 с примерами использования данных кодов. (Коды для шасси указаны в подпункте С.3.1)

Соответствующие коды для холодильных установок:

компрессор	Q
конденсатор	K
электросистема	E
испаритель	V
корпус	F
разное	Z
трубопровод	P
управление/контроль	C
комплект оборудования без определения	N
установка в сборе	X

Соответствующие коды для генераторных установок:

генератор переменного тока	L
электросистема	E
двигатель (дизель)	D
корпус	F
топливная система	U
разное	Z
маслосистема	O
комплект оборудования без определения	N
водяная система	W
установка в сборе	X

Соответствующие коды для цистерн-контейнеров:

смотровой люк	A
корпус	F
нагрев	H
изоляция	I
загрузка/выгрузка	L
люк	M
отметка	D
разное	Z
сосуд под давлением	P
предохранительные устройства	S
сливной бак	B
комплект оборудования без определения	N
установка в сборе	X

С.2.3 Третий и четвертый символы

Третий и четвертый символы должны быть подобраны для идентификации участка части контейнера, в которой содержится повреждение.

На всех контейнерах передний и дверной торцы подразделяются на вертикальные секции, пронумерованные от торца с дверью слева направо следующим образом:

- 1 - для стороны, расположенной слева от угловой стойки;
- 2 - для левой половины;
- 3 - для правой половины;
- 4 - для стороны, расположенной справа от угловой стойки.

На всех контейнерах правая и левая стороны, крыша, пол и конструкция основания подразделяются на одинаковые секции:

- для 10-футовых и 20-футовых контейнеров пять секций, пронумерованных от 1 до 5;
- для 30-футовых и 40-футовых контейнеров десять секций, пронумерованных от 1 до 0 (1, 2, 3, ..., 9, 0).

Если повреждение расположено только на одной секции, третий символ указывает соответствующий номер секции, а четвертый символ должен быть N [см. рисунок С.1а)].

Если повреждение расположено на нескольких соседних секциях, используются первый и последний номера секций [см. рисунок С.1в)].

Если повреждение расположено на нескольких не примыкающих секциях или детали, подлежащие ремонту, разнородны, должны использоваться отдельные строки [см. рисунок С.1с)].

Если повреждение занимает всю длину поверхности контейнера, то третьим и четвертым символом должен быть X [рисунок С.1д)].

Третий и четвертый символы установок, иных, чем закрытые контейнеры, шасси и платформы, такие как холодильные установки, генераторные устройства и цистерны-контейнеры, должны быть «NN». Никакой последующей идентификации местонахождения компонентов на этих установках не требуется.

С.2.4 Основное кодирование расположения

Когда повреждение/действие касается нескольких поверхностей внутри контейнера, такие как очистка паром, внутренний ремонт, переустановка или опломбирование панелей, должен использоваться код IXXX.

Когда повреждение/действие касается нескольких поверхностей снаружи контейнера, как например, наружный ремонт, переустановка или опломбирование панелей, удаление крепежа груза, должен использоваться код EXXX.

Когда повреждение/действие касается нескольких наружных и внутренних поверхностей контейнера, как например, осмотры, погрузочно-разгрузочные операции, полный косметический ремонт, должен использоваться код XXXX.

С.2.5 Примеры кодирования расположения для контейнеров

Примеры кодирования расположения компонентов обычных контейнеров приведены в таблице С.2, а также показаны на рисунке С.1.

Т а б л и ц а С.2

Ссылка на рисунок С.1	Код расположения	Код компонента	Описание
a	LT5N	PAA	Боковая панель, левая сторона, верхняя половина, внутри 5-й 1200 мм (участок 4 фута) от задней стенки
b	RT24	PAA	Боковая панель, правая сторона, верхняя половина проходящая от 2-й до 4-й секции от задней стенки
c	RB2N	PAA	Боковая панель, правая сторона, нижняя половина, внутри второй секции от двери
c	RB4N	PAA	Боковая панель, правая сторона, нижняя половина, внутри четвертой секции от задней стенки
d	TXXX	PAA	Панель крыши, две стенки, проходит через все секции
e	UX1N	CMA	Поперечная балка, две стенки, проходит внутри первой секции от двери
f	UR12	CMA	Несколько поперечных балок, правая сторона, проложены через первые две секции
g	TX12	RBO	Балки крыши, обе стенки, проходят через первые две секции
h	TR1N	RBN	Угловая защитная пластина, правая сторона, проходит внутри первой секции (номер пластин будет определен в отдельном поле свободного текста)
i	UL8N	CMA	Опорный элемент, левая сторона, проходит внутри восьмой секции, от двери (40 футов) (номер опорных элементов будет определен в отдельном поле свободного текста)
j	UX3N	FLW	Перегородка (боковая) вилочного проема (две стороны), в пределах третьей секции от двери (номер перегородки будет определен в отдельном поле свободного текста)
k	UR4N	FLS	Карман для вилочного захвата, правая сторона, в пределах четвертой секции от двери (номер проема будет определен в отдельном поле свободного текста)
l	RX1N	SBO	Боковая стойка, правая сторона, две половины, в пределах первой секции от двери (номер проема будет определен в отдельном поле свободного текста)
m	UX15	RLA	Центральная продольная балка, проходящая через секции 1—5, от двери
n	UR80	RLA	Туннельная балка, проходящая через секции 8—10, от двери
o	DX2N	LBA	Запорный стержень, левосторонняя дверь, две половины (номер запорного стержня будет определен в отдельном поле свободного текста)

П р и м е ч а н и е — Особый порядковый номер компонента определяется следующим образом:

- 1 Поперечные брусья крыши, поперечные балки, консоли и стороны проема для вилочного погрузчика пронумерованы от заднего торца двери до переднего.
- 2 Запорные стержни нумеруются слева направо.

С.3 Вспомогательное оборудование

Специфические компоненты вспомогательного оборудования, которые являются неотъемлемой частью контейнера, как например, холодильное оборудование, дизель-генераторная установка, оборудование цистерны, определяются: двумя алфавитными буквами, выбранными для того, чтобы выявить основную функциональную группу, к которой относится компонент: это первые и вторые символы кода расположения.

Примеры

MQNN — охлаждающее оборудование (компрессор)

APNN — цистерна-контейнер (емкость под давлением)

GDNN — генераторная установка (двигатель)

Компоненты, которые встречаются не один раз во вспомогательном оборудовании, которые либо являются общеупотребительными, либо подобными другим компонентам, имеют один и тот же код компонента или отличаются функциональным групповым кодом.

Примеры

Поле расположения	Поле компонента	Описание
MKNN	MAS	Холодильное оборудование — электромотор вентилятора конденсатора
MVNN	MAS	Электродвигатель вентилятора испарителя
MPNN	VSA	Всасывающий электромагнитный клапан
ASNN	YTR	Цистерна — клапан предохранительный

С.3.1 Шасси

С.3.2 Первый символ

Первый символ кода расположения для всех шасси — всегда С.

С.3.3 Второй символ

Второй символ означает основной блок шасси.

Соответствующие коды:

ось (полная ширина)	A
область заднего бампера (торец)	B
рама (основная)	F
дополнительная часть рамы	Y
поворотный шкворень	K
опора шасси	G
левое колесо (колеса)	L
разное	Z
правое колесо (колеса)	R
подрамник/подвеска	U
неустановленный комплект оборудования	N
установка комплекта в сборе	X

С.3.4 Третий и четвертый символы

Для всех шасси третий и четвертый символы обозначают участок соответствующего узла (указан вторым символом кода расположения).

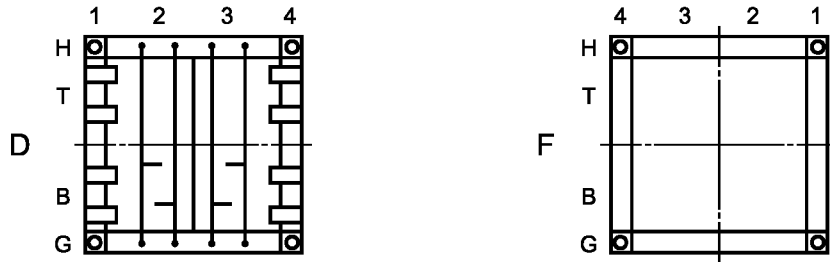
Символы приведены в таблице С.3.

Т а б л и ц а С.3

Второй символ Узел (код)	Третий символ	Четвертый символ
Полная ширина оси (A)	N: не применимо X: все колеса на оси	C: центральная ось (трехосное транспортное средство) F: передняя ось N: не установлено R: задняя ось X: все оси

Окончание таблицы С.3

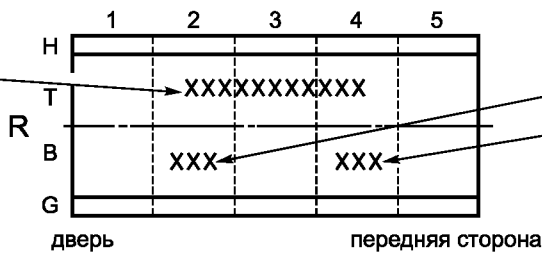
Второй символ Узел (код)	Третий символ	Четвертый символ
Область заднего бампера (торец) (B)	L: левая половина N: не установлено R: правая половина X: обе половины	N: не применимо
Рама (основная) (F)	Поврежденный участок заднего моста (уточнить, левая половина, правая половина или обе, если применяется): 1: Задняя секция (левая половина, задняя или передняя точка на ходовом механизме или в области ползуна (если применяется)) 2: Центральная секция (левая половина (между опорой шасси и конечной секцией)) 3: Передняя секция, левая половина (передняя часть шасси) 4: Задняя секция, правая половина 5: Центральная секция, правая половина 6: Передняя секция, правая половина 7: Задняя секция, обе половины 8: Центральная секция, обе половины 9: Передняя секция, обе половины N: не определено X: Рама (в сборе)	Поврежденный участок переднего моста: 3-й символ в коде, за исключением N, используется также, когда повреждение касается только одной секции
Дополнительная часть рамы (Y)	L: левая половина N: не установлено R: правая половина X: обе половины	F: передняя половина N: не установлено R: задняя половина X: обе половины
Поворотный шкворень (K)	L: левая половина N: не установлено R: правая половина X: обе половины	F: передняя половина N: не установлено R: задняя половина X: обе половины
Опора шасси (G)	L: левая половина N: не установлено R: правая половина X: обе половины	Не применимо
Левое колесо (колеса) (L)	I: внутреннее колесо N: не применимо O: внешнее колесо X: оба колеса — внутреннее и наружное	C: центральная ось F: передняя ось N: не установлено R: задняя ось X: все оси
Разное (Z)	N: не применимо	N: не применимо
Правое колесо (колеса) (R)	I: внутреннее колесо N: не применимо O: внешнее колесо X: оба колеса — внутреннее и наружное	C: центральная ось (трехосное колесное транспортное средство) F: передняя ось N: не установлено R: задняя ось X: все оси
Подрамник/подвеска (U)	L: левая половина N: не установлено R: правая половина X: обе половины	F: передняя половина N: не установлено R: задняя половина X: обе половины
Неустановленный комплект оборудования (N)	N: не установлено X: комплект в сборе	N: не установлено X: комплект в сборе
Установка комплекта в сборе (X)	X: полный комплект	X: полный комплект



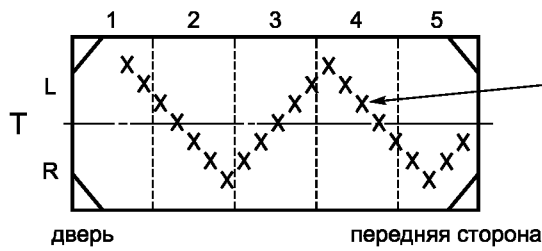
a) LT5N



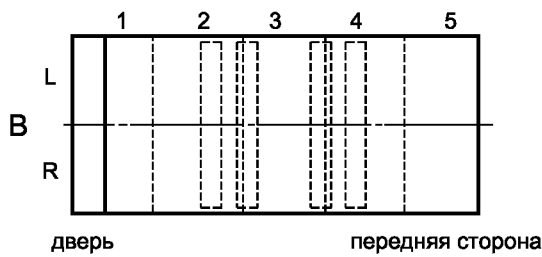
b) RT24



c) RB2N
RB4N

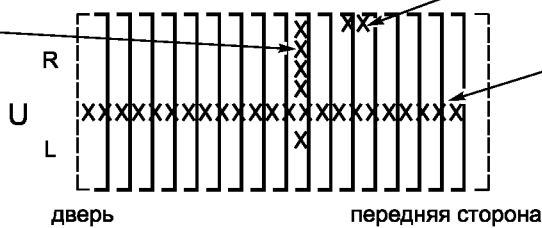


d) TRXX



k) UR4N

j) UX3N



m) UX15

Рисунок С.1 — Примеры расположения кодов на контейнере, Лист 1

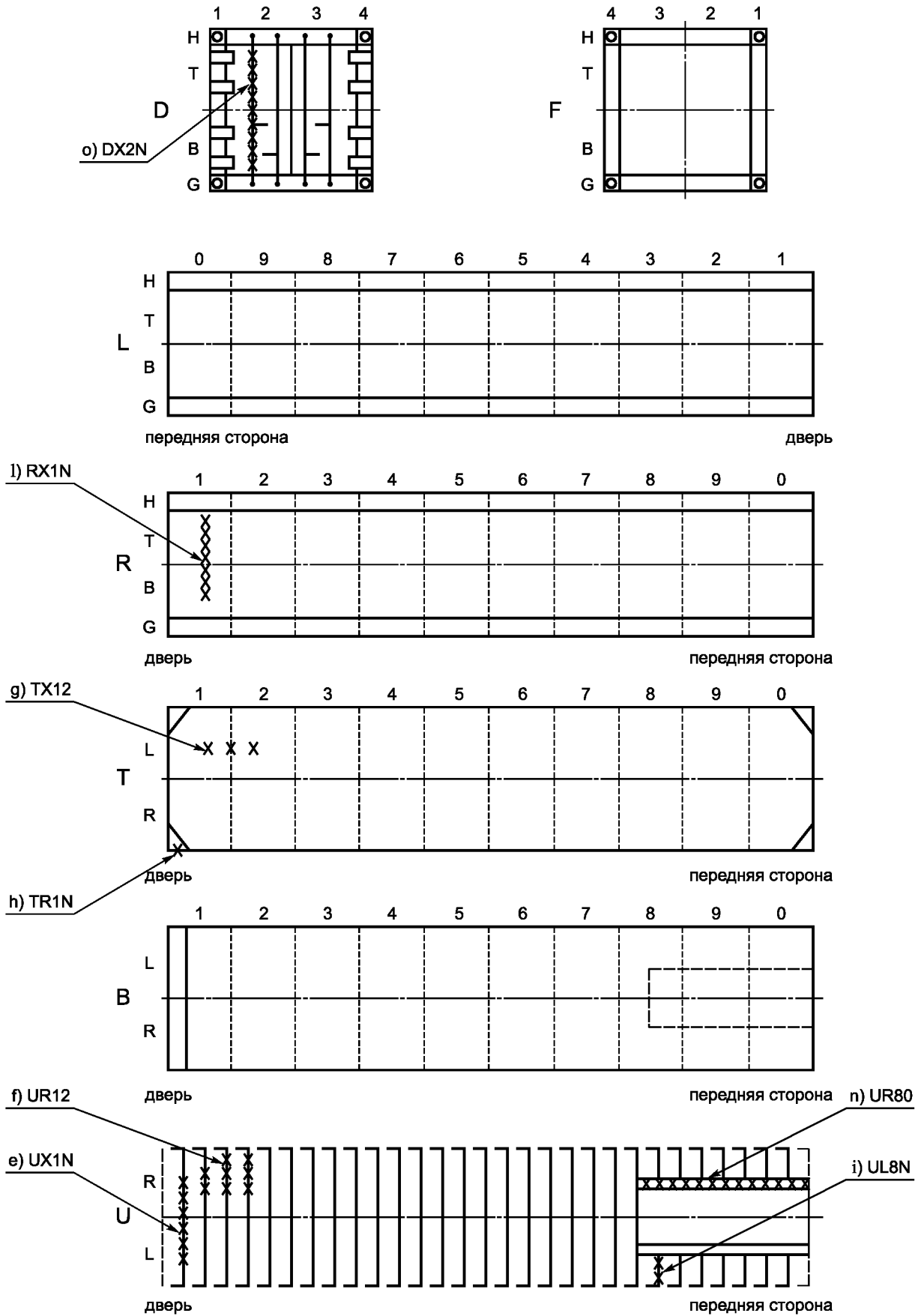


Рисунок С.1 — Лист 2

Приложение D
(обязательное)

Коды — Типы повреждений

Таблица D.1

Цифровой код	Тип повреждения	Описание повреждения	Код CEDEX
04010	Истертость	Шина истерта или изношена до недопустимой остаточной толщины поверхности качения	WB
04020	Прогиб	Компонент прогнут	BT
04030	Искривление	Компонент искривлен. Повреждение, обычно продольное, по всей длине компонента	BW
04040	Засорение	Водосток, труба, выпускное отверстие и т. д. засорены	BK
04050	Прокол	Шина непригодная для использования из-за прокола	BL
04060	Сломан/расколот	Компонент сломан или расколот	BR
04065	Выпячен	Ослабленная стена с возможным выпячиванием из-за внутреннего давления	BU
04069	Сожжен	Компонент с поверхностью, поврежденной в результате горения	BN
04070	Перегорание	Электрический компонент перегорел	BO
04080	Отделение покрышки/поверхности качения	Покрышка или поверхность качения отделилась от каркаса шины	TS
04090	Линия сжатия	Ряд вмятин в прямой линии, уменьшающий прочность компонента, когда он подвергается сжатию	CL
04100	Комбинированное	Оборудование признается непригодным из-за загрязнения химикатами, другими грузами или из-за поражения древесины	CT
04110	Коррозия/ржавчина	Компонент разъеден или покрыт ржавчиной	CO
04115	Треснут	Трещина либо на поверхности, либо на части, либо по всему профилю компонента	CK
04117	Трещина в сварке	Сварочный шов поврежден трещиной	CW
04120	Порез	Компонент поврежден порезом	CU
04130	Повреждения плечевой зоны	Шина приведена в состояние, непригодное для использования из-за повреждения плечевой зоны при наезде на бордюр	CB
04140	Остатки груза	Оборудование непригодно из-за остатков груза или крепежа внутри контейнера	DB
04150	Отслоение ламината	Компонент, обычно дерево, поврежден из-за отделения ламината	DL
04160	Вмятина	Компонент поврежден вмятиной	DT
04165	Грязь	Загрязненность, которая может повлиять на эффективность контейнера	DY
04170	Сплющивание/прокол	Шина сплющена из-за прокола	FP

Цифровой код	Тип повреждения	Описание повреждения	Код CEDEX
04180	Плоские участки	На шине имеются плоские участки с износом поверхности до недопустимой остаточной толщины	FS
04190	Промерзание	Компонент непригоден к работе из-за промерзания	FZ
04200	Пробивание	Компонент поврежден из-за пробивания	GD
04210	Трещина поверхности из стеклопластика	Трещина панели из стеклопластика только по стеклу и гелевому покрытию	GO
04220	Трещина панели из стеклопластика и деревянной планки	Трещина панели по стеклу, гелевому покрытию и деревянным планкам	GP
04230	Отверстие	Компонент имеет отверстие	HO
04240	Некачественный ремонт	Ремонт, не соответствующий требованиям владельца или промышленным требованиям	IR
04250	Протечка	Оборудование или компонент протекают	LK
04260	Незакрепление	Компонент болтается	LO
04270	Низкий уровень жидкости	Количество жидкости в компоненте или системе меньше требуемого	LF
04280	Отметки/этикетки	Этикетки, наклейки, логотипы, граффити и т. д., не требуемые владельцем	ML
04290	Сбой в работе двигателя	Двигатель не работает	MF
04300	Нарушение конфигурации	Конфигурация компонента, обычно комплекта шасси, нарушена	MA
04310	Несовпадение	Две соседние шины имеют разные диаметры и поэтому непригодны к работе в паре	MM
04320	Отсутствие/потеря	Компонент отсутствует или потерян	MS
04330	Гвозди	Оборудование непригодно для перевозки груза из-за наличия гвоздей, особенно в настиле пола	NL
04340	Нахождение вне размеров ИСО	Оборудование не используется, поскольку оно не находится внутри размерного конверта ИСО	NI
04350	Не по требованиям TIR	Оборудование или компонент далее не соответствует правилам TIR	NT
04355	Неприменимость	Условие, к которому неприменим специальный тип повреждения	ZZ
04360	Не совпадает с требованиями владельца	Оборудование или компонент не совпадает более с требованиями владельца	NO
04365	Не в соответствии с требованиями пользователя	Оборудование или компонент более не совпадает с требованиями пользователя	NV
04370	Запах	Оборудование признано непригодным для груза из-за запаха	OR
04380	Пролив нефтяных продуктов	Компонент, обычно настил пола, поврежден из-за тяжелого загрязнения нефтяными продуктами	OL
04390	Нефтяные пятна	Компонент, обычно настил пола, поврежден из-за нефтяных пятен	OS
04400	Другие неприемлемые ремонты	Любой ремонт, признанный неподходящим владельцем, или наличие других неуказанных причин	OU

Окончание таблицы D.1

Цифровой код	Тип повреждения	Описание повреждения	Код CEDEX
04410	Устаревание	Периодический осмотр, испытания или документирование не произведены вовремя	OD
04420	Накачивание сверх нормы	Шина повреждена из-за эксплуатации при накачивании сверх нормы	OI
04430	Накачивание недостаточное	Шина повреждена из-за эксплуатации при недостаточном накачивании	UI
04440	Мелкие проколы	Компонент поврежден мелкими проколами	PH
04445	Порча, гниение	Целостность компонента нарушена	RO
04450	Движение со спущенной шиной	Шина имеет повреждение из-за эксплуатации при очень малом или отсутствии накачивания	RF
04455	Царапины/шероховатости	Подвижные части (подшипники, поршень и т. д.) зазубрены, поцарапаны либо потертые при трении	SA
04460	Отделение	Тормозная лента отделена от тормозного башмака	SP
04470	Короткое замыкание	Электросистема в нерабочем состоянии из-за короткого замыкания	SH
04480	Сморщивание	Компонент, обычно брезент, тканевая обшивка каркаса либо настил пола сморщен	SR
04490	Растяжка	Компонент, обычно брезент, чехол, парусина, растянут	SD
04500	Замена	Шина заменена и не совпадает с другими шинами шасси	SW
04510	Несовпадение поверхностей качения	Смежные шины имеют различную остаточную толщину поверхностей качения	TU
04520	Нарушение покраски	Компонент в ненадлежащем состоянии из-за нарушения покраски	PF
04540	Перекос	Компонент поврежден из-за перекоса	WA
04550	Подверженность погодному влиянию	Шины непригодны для использования из-за длительного воздействия погодных условий	WV
04560	Износ и истирание	Неизбежное разрушение компонента во время использования при надлежащих условиях работы	WT
04570	Износ	Компонент признается негодным к употреблению, будучи изношенным. Для шин износ ниже допустимой остаточной толщины поверхности качения	WN
04580	Ошибочный материал	Преыдуший ремонт или замена компонента были выполнены с использованием ошибочного материала	MN

**Приложение Е
(обязательное)**

Коды — Типы материала

Таблица Е.1

Цифровой код	Наименование	Описание	Код CEDEX
05000	Материал неустановленной марки	Материал не специальной марки	MU
05100	Сталь неустановленной марки	Материал — сталь неустановленной марки	SU
05110	Сталь, углерод	Материал — углеродистая сталь	ST
05120	Сталь, кортеновская	Материал — кортеновская сталь	SK
05130	Сталь, муфель	Материал — сталь муфельной марки (устойчивость к коррозии — 50 %)	SM
05140	Сталь, нержавеющая	Материал — нержавеющая сталь	SS
05150	Сталь, гальванизированная	Материал — гальванизированная сталь	SG
05200	Алюминий неустановленной марки	Материал — алюминий не специальной марки	AU
05210	Алюминий, предварительно окрашенный	Предварительно окрашенный алюминий	AP
05300	Дерево	Материал — дерево обычного типа	WU
05310	Деревянная твердая доска	Материал — доска из дерева твердой породы	WH
05320	Деревянная мягкая доска	Материал — доска из дерева мягкой породы	WS
05330	Деревянная ламинированная доска	Материал — вертикально ламинированная доска из обычного вида дерева	LU
05340	Деревянная твердая ламинированная доска	Материал — вертикально ламинированная доска из дерева твердой породы	LH
05350	Деревянная мягкая ламинированная доска	Материал — вертикально ламинированная доска из дерева мягкой породы	LS
05360	Фанера	Фанера неустановленного типа	PP
05370	Фанера, покрытая стеклопластиком	Фанера, покрытая пластиком, армированная стекловолокном	PG
05380	Фанера с металлической облицовкой	Материал — фанера, по обеим сторонам металл, не специального типа	PM
05400	Пластик	Пластик неустановленного типа	PU
05410	Армированный пластик	Пластик, армированный волокнами	PE
05420	Не указанный изоляционный материал	Изоляционный материал в плитах	IS
05430	Изоляционный материал на месте	Изоляционный материал впрыснут	II
05440	Резина, неопределенного типа	Резина, тип не установлен	RU

**Приложение F
(обязательное)**

Коды — Тип ремонта

Таблица F.1

Цифровой код	Наименование	Описание	Код CEDEX
06010	Абразивная очистка и покраска	Механическая очистка, продувка абразивно-пескоструйным или дробеструйным методом, далее покраска	AB
06020	Приспособление	Отрегулировать механическую часть для улучшения работы (дверные петли, замки и проч.)	AJ
06030	Воздух	Накачать или спустить шины до нужного давления	AR
06040	Воздушная очистка	Очистить компонент или оборудование воздухом под высоким давлением	AC
06050	Перекрытие	Удалить вентилятор или клапан и сзади перекрыть панель	BU
06060	Бренд	Использовать имя, инициалы или другую отметку, для того чтобы обозначить принадлежность владельцу либо другую информацию	BD
06070	Химическая очистка	Очистить компонент с помощью мойки химикатами	CC
06075	Очистка дезодорантом	Нейтрализовать запах в контейнере	DO
06080	Сток	Осушить систему	DR
06090	Осушка и наполнение	Осушить систему и заполнить ее соответствующей жидкостью	DF
06100	Осмотр и отчет	Осмотреть оборудование или компонент для обеспечения надлежащего функционирования, найти повреждение или причину нерабочего состояния и произвести переоценку. По завершении будет выполнен дополнительный отчет	IP
06110	Высвобождение	Высвободить промерзший, захваченный или застывший компонент с помощью усилия, смазочного средства или нагрева	FR
06115	Управление	Оборудование должно быть управляемым, чтобы быть в рабочем состоянии, но без другого ремонтного мероприятия	HN
06120	Вставка	Удалить и заменить часть поперечного профиля компонента по всей длине и ширине. Замененная часть приваривается встык к компоненту	IT
06125	Установка	Приспособить компонент на первое время	IN
06130	Смазка	Обеспечить смазку	LC
06135	Модификации, разное	Изменить компонент так, чтобы изменилась его спецификация	MD
06138	Не применимо	Условие, для которого не используется особый тип ремонта	ZZ

Цифровой код	Наименование	Описание	Код CEDEX
06140	Перекрытие части участка	Удалить и заменить часть поперечного профиля компонента по всей длине и ширине. Замененная часть перекрыта заплатой и угловым швом участка приварена к компоненту. Внешняя часть заплата непрерывным швом приварена к компоненту. Внутренняя часть может быть приварена непрерывным швом либо приварена к уплотнителю, проложенному в швах между отрезками сварочных швов	OP
06150	Краска	Применить краску	PA
06155	Покрытие сверху	Покрыть поверхность тонким слоем того же самого или подобного материала	OX
06160	Частичное обновление	Удалить местную коррозию (перекрасить поверхность оборудования полностью или частично)	PR
06170	Заплата	Удалить и заменить часть поперечного профиля компонента, только частично, по длине и ширине. Заплата защищена листом материала, приваренного либо приклепанного к панели. Внешняя часть заплата приварена непрерывным швом к компоненту. Внутренняя часть может быть приварена непрерывным швом к уплотнителю, проложенному в швах между отрезками сварных швов	PT
06175	Заплата и запенивание	Наложить заплату, как указано в 06170, а также удалить и заменить изолирующую шину	PX
06180	Предупредительный ремонт	Обслуживание, выполняемое по инструкции владельца	VM
06190	Восстановление надлежащей позиции	a) Удалить или облегчить крепление компонента, обычно двери, и снова закрепить, чтобы привести в правильное положение b) Передвинуть тандем шасси, чтобы занять правильную позицию	RA
06200	Восстановление	Демонтировать, очистить, смазать и вновь собрать механический компонент	RB
06205	Перезакрепление втулки	Удалить и перезакрепить втулку в компоненте	RU
06210	Пополнение запаса	Обеспечить полный запас жидкости в системе	CH
06220	Обновление	Подготовить поверхность оборудования и перекрасить в соответствии с инструкциями владельца	RC
06230	Перезакрепление	Переустановить удаленный компонент в его надлежащую позицию	FT
06240	Восстановление стекла	Отремонтировать поверхность и трещины или повреждения панели из стеклопластика	RG
06250	Перемаркировка	Заменить маркировку	MK
06260	Удаление	Удалить и вывезти мусор, остатки или упаковочный материал мусора	RD
06270	Ремонты	Ремонты, назначенные владельцем перед обновлением	PV
06280	Удаление (без замены)	Удалить и не заменять компонент	RM
06290	Удаление и переустановка	Удалить и переустановить после ремонта	RR
06295	Удаление клея и ленты	Очистить поверхности от клея и ленты, включая их остатки	GT

Окончание таблицы F.1

Цифровой код	Наименование	Описание	Код CEDEX
06297	Удаление маркировки	Удалить нежелательные этикетки, отметки, логотипы и граффити	MV
06300	Замена	Удалить и заменить полный поперечный профиль компонента по всей его длине и ширине	RP
06310	Переоценка массы	Модифицировать данные, относящиеся к максимальной массе брутто или к таре на пластинке с данными, или к весовой отметке	RT
06315	Перезакрепление	Подтянуть крепления на недостаточно закрепленных компонентах	RE
06320	Замена проводки	Отремонтировать электрический компонент или систему с заменой проводки	RW
06325	Песок	Сгладить поверхность песком	SD
06330	Уплотнение	а) Отремонтировать отверстия для крепления в брезентовом покрытии или тенте, используя герметик б) Применить герметик к компоненту либо вокруг компонента	SE
06340	Участок	Удалить и заменить полный поперечный профиль компонента	SN
06345	Участок и пена	Участок в соответствии с 06340, удалить, также заменить изолирующую пену	SF
06350	Соединение	Отремонтировать секцией, обычно приклепывая двойной кусок или пластину на шов заклепками	SI
06360	Выпрямление	Отремонтировать выпрямлением	GS
06370	Выпрямление и перезакрепление	Отремонтировать выпрямлением и перезакрепить компонент, когда он ремонтируется	RS
06380	Выпрямление и сварка	Отремонтировать выпрямлением компонента и снова приварить его, восстановив надлежащую позицию	GW
06390	Очистка паром	Очистить компонент, обычно пол, используя пар высокого давления	SC
06400	Подготовка поверхности и покраска	Очистить и подготовить поверхность и покрасить	PS
06410	Подметание	Очистить компонент, обычно пол, подметанием	WP
06420	До верха	Долить жидкости до нужного уровня	TP
06430	Помыв водой	Очистить компонент, обычно пол, с помощью воды	VW
06440	Сварка	Ремонт с помощью сварки	WD
06450	Зачистить и приварить	Ремонт с помощью зачистки и сварки	XW
06500	Временный ремонт	Ремонт для временного обеспечения сохранности качества груза до выполнения постоянного ремонта в ремонтном цехе	TR

**Приложение G
(обязательное)**

Коды — Указатель единицы измерения, размеры места ремонта и масштабы работы

G.1 Указатель единицы измерения

Таблица G.1

Числовой код	Наименование	Описание	Код CEDEX
07010	дюймы	Измерение производится в дюймах	INH
07020	футы	Измерение производится в футах	FOT
07030	миллиметры	Измерение производится в миллиметрах	MMT
07040	сантиметры	Измерение производится в сантиметрах	CMT
07050	метры	Измерение производится в метрах	MTR

G.2 Размер места ремонта

Размер места ремонта при необходимости определяется либо длиной, либо длиной и высотой, либо длиной и шириной.

Пример:

Только длина 6

Длина и высота 1500 × 100

Длина и ширина 2 × 1

G.3 Масштаб работы

Масштаб работы — это фактор, который относится к стандартному времени, для отражения простоты или сложности ремонта. Измеряется в процентах, двумя цифрами. В обычном случае это диапазон от 05 (т. е. 50 % из-за более легкой работы) до 10 (так называемое стандартное время) и до 15 (т. е. на 50 % выше необходимого стандартного времени).

**Приложение Н
(обязательное)**

Коды — Ответственность

Таблица Н.1

Числовой код	Наименование	Описание	Код CEDEX
08010	Изготовитель	Ремонт необходим для исправления дефекта изготовителя (за пределами гарантийного периода)	H
08020	Депо	Ремонт необходим с целью исправления повреждения/небрежности по вине депо и выполняется за счет депо	D
08030	Терминал	Ремонт необходим для исправления повреждения/небрежности по вине терминала и выполняется за счет терминала	S
08040	Пользователь	Ремонт выполняется за счет пользователя	U
08050	Владелец	Ремонт выполняется за счет владельца	O
08060	Третья сторона	Ремонт оплачивается третьей стороной, которая несет ответственность, — обычно это не владелец и не пользователь	T
08070	Гарантия	Ремонт необходим при гарантийном обязательстве производителя в течение согласованного периода времени	W
08080	DPP/страховка	Расходы на ремонт покрываются за счет страховки или страховой программы	I

Приложение J
(справочное)

Коды — Идентификация и адреса сторон

В качестве дополнения к данной части ИСО 9897 будет разрабатываться директория наименований и адресов компаний, участвующих в составлении стандартизованных правил коммуникационных связей для торговых операций, относящихся к контейнерам.

Bureau International des Containers (BIC)

167, rue de Courcelles
F-75017 Paris
France
Telephone: + 33-1-47 66 03 90
Telefax: + 33-1-47 66 08 91

Код наименований предприятий и адресов будет состоять из:

- пятибуквенного кода, который представляет LOCODE для местности, ближайшей к месту расположения предприятия, плюс
- четырехбуквенного кода для идентификации компании.

Международное бюро контейнеров будет публиковать обновленную директорию наименований предприятий, адресов и кодов не менее одного раза в год.

**Приложение К
(обязательное)**

Коды — Компоненты контейнера

Примечания

1. Предполагается материал обычного типа для конструкции и типа контейнера до тех пор, пока иной материал не указан в коде материала.
2. Номер в скобках под кодом CEDEX является номером рисунка, на котором изображен компонент (см. рисунки К.1—К.7)

К.1 Компоненты контейнера общего назначения, контейнера с открытым верхом и контейнера-платформы

К.1.1 Балка (крыша)

Т а б л и ц а К.1.1

Цифровой код	Наименование компонента	Описание	Код CEDEX
10200	Балка крыши	Элементы, смонтированные поперек крыши контейнера и образующие либо часть жесткой конструкции крыши, либо поддерживающие гибкие, съемные каркасы (в этих случаях элементы обычно являются съемными), либо сдвижные, предусматривающие несложную погрузку груза через верх контейнера (из ИСО 830)	RBO (К.2)
10210	Узел крепления балки крыши	Устройство на верхней обвязке (балке) для поддержки концов балки крыши	RBS (К.2)
10220	Фиксатор съемной балки	Устройство на верхней обвязке крыши для поддержки концов съемной балки крыши	RBH (К.2)
10225	Штырь верхней балки	Штырь (болт) на верхних балках, используемый для обеспечения крепления съемной балки крыши	RBP

К.1.2 Устройство для крепления груза

Т а б л и ц а К.1.2

Цифровой код	Наименование компонента	Описание	Код CEDEX
10230	Крепежные устройства для обеспечения неподвижности груза	Крепежные устройства для груза, прикрепленные к любой части контейнера для присоединения стропов или других устройств с целью ограничить перемещение груза	LSA (К.1)
10240	Крепежный штырь	Стержень для приспособления стропов или других устройств для ограничения перемещения груза	LSB (К.1, К.2)
10250	Крепежная скоба	Часть крепежа устройства для укрепления груза, к которому крепятся стропы или другие крепежные устройства, чтобы ограничить перемещение груза	LSR (К.1)

К.1.3 Угловые стойки

Т а б л и ц а К.1.3

Цифровой код	Наименование компонента	Описание	Код CEDEX
10260	Угловая стойка в сборе	Вертикальный компонент конструкции на стороне либо на торце рамы контейнера, объединяющий верхний и нижний угловой фитинги и при этом образующий угловую конструкцию (из ИСО 830)	CPA (К.2, К.3)

ГОСТ Р ИСО 9897—2012

Окончание таблицы К.1.3

Цифровой код	Наименование компонента	Описание	Код CEDEX
10270	Гнездо генераторной установки	Устройство на угловой стойке, в котором закреплена нижняя часть присоединительного устройства генераторной установки	COS (К.2)
10280	Угловой фитинг	Фитинги, расположенные на углах контейнеров, обеспечивающие поддержку, штабелирование, погрузку-выгрузку и защиту контейнера (из ИСО 830)	CFG (К.2, К.3)
10290	Косынка угловой стойки	Усиливающий элемент между угловым фитингом и угловой стойкой, особенно в контейнере-платформе	CPG (К.1)
10300	Внутренняя часть угловой стойки	Внутренняя часть двух или более элементов угловой стойки	CPI (К.3)
10310	Пластина угловой стойки	Участок внешней части задней угловой стойки, на котором находятся дверные петли	CPJ (К.3)
10320	Выступ для крепления петли к угловой стойке	Компонент петли, постоянно прикрепленный к задней угловой стойке с помощью сварки	CPL (К.3)
10330	Внешняя часть угловой стойки	Наружная часть угловой стойки, состоящей из двух или более элементов	CPO (К.3)
10340	Усиление угловой стойки	Вертикальный усиливающий элемент, укрепление угловой стойки, приваренный обычным способом к наружной части угловой стойки	CPR (К.3)
10350	Фрагмент угловой стойки	Одиночный компонент цельнометаллической угловой стойки	CPS (К.2)
10360	Полное сечение угловой стойки	Полное поперечное сечение угловой стойки	CPT (К.3)

К.1.4 Поперечные элементы конструкции (включая опоры)

Таблица К.1.4

Цифровой код	Наименование компонента	Описание	Код CEDEX
10370	Поперечный элемент в сборе	Компоненты в основании конструкции, поддерживающие пол	CMA (К.1)
10380	Фиксирующая пластина поперечной балки	Компоненты, приваренные к торцам поперечных балок для их прикрепления к боковым обвязкам днища с помощью заклепок или специальных болтов	CMF (К.1)
10390	Нижний фланец поперечного элемента	Нижний фланец поперечной балки	CML (К.1)
10400	Верхний фланец поперечного элемента	Верхний фланец поперечной балки	CMU (К.1)
10410	Стенка поперечного элемента	Стенка поперечной балки	CMW (К.1)
10420	Полный разрез поперечной балки	Поперечный профиль поперечной балки	CMS (К.1)
10425	Поперечная балка	Короткий поперечный элемент, расположенный между боковой балкой днища и туннельной изогнутой балкой	CMO

К.1.5 Дверные прокладки

Т а б л и ц а К.1.5

Цифровой код	Наименование компонента	Описание	Код CEDEX
10430	Прокладка в сборе	Уплотнительная прокладка, проложенная по краю двери, и устройства, необходимые для обеспечения надлежащего укрепления двери	GTA
10440	Прокладочная фиксирующая полоса	Планка, проложенная внутри прокладки по краю двери, на которую устанавливаются детали крепежа для прикрепления прокладки к краю двери	GRS (К.3)
10450	Внутренняя прокладка	Внутренняя прокладка системы многослойных прокладок, обычно на изотермических контейнерах	GIN (К.3)
10460	Внутренняя/внешняя прокладка	Уплотнительный узел, объединяющий эффекты внутренней и внешней прокладок, обычно встречается на изотермических контейнерах	GIO (К.3)
10470	Внешняя прокладка	Внешний элемент многослойной прокладки, обычно используемый на изотермических контейнерах	GTO (К.3)

К.1.6 Дверные петли

Т а б л и ц а К.1.6

Цифровой код	Наименование компонента	Описание	Код CEDEX
10480	Петля в сборе	Устройство, обеспечивающее поворот двери	HGA (К.3)
10485	Петля торцевой рамы	Поворотный механизм, поддерживающий незакрепленную торцевую раму платформы контейнера	EFH
10490	Крыло петли	Компонент петли, который крепится к двери и держит палец	HGB (К.3)
10500	Палец петли	Компонент петли, прикрепляющий крыло петли к лапке	HGP (К.3)
10505	Втулка дверной петли	Вкладыш, вставляемый в дверную петлю для плавной операции открывания-закрывания	DHB

К.1.7 Дверной механизм

Т а б л и ц а К.1.7

Цифровой код	Наименование компонента	Описание	Код CEDEX
10509	Дверная фурнитура в сборе	Комплект дверных запорных устройств (запорные стержни, кулачки, фиксаторы), включая монтажную арматуру для одной двери	DGR
10510	Запорное устройство	Полностью укомплектованное устройство, обеспечивающее защиту закрытой двери	LBA (К.3)
10520	Скоба запорного устройства	Устройство для прикрепления запорного стержня к верху и основанию двери, обычно содержащее вкладыш	LBB (К.3)
10530	Кулачок запорного устройства	Часть устройства для защиты двери, включающее фиксатор, который при повороте образует замок	LBC (К.3)

ГОСТ Р ИСО 9897—2012

Продолжение таблицы К.1.7

Цифровой код	Наименование компонента	Описание	Код CEDEX
10540	Направляющая запорного устройства	Компонент, промежуточный по отношению к скобам запорного устройства, который держит штангу запорного устройства в надлежащей позиции по отношению к двери	LBG (К.3)
10550	Ручка запорного устройства	Элемент, присоединенный к штанге запорного устройства с помощью лапки, который при повороте приводит в действие запорное устройство	LBH (К.3)
10560	Лапка запорного устройства	Компонент, являющийся частью штанги запорного устройства, к которому крепится дверная ручка	LBL (К.3)
10570	Штанга запорного устройства	Вертикальная штанга или прутки, к которому крепятся кулачковые зажимы	LBR (К.3)
10575	Гайка запорного устройства	Гайка, используемая для крепления арматуры запорного устройства	LBN
10576	Палец запорного устройства	Палец для крепления опорной прокладки к угловому фитингу для откидной торцевой рамы платформы контейнера	LPS
10577	Крепежное устройство — опорная прокладка к торцевой раме	Устройство, используемое для крепления опорной прокладки к откидной раме платформы контейнера	LMS
10578	Стержень крепежного устройства — торцевая рама к боковой балке	Стержень для крепления торцевой рамы к боковой балке для откидной торцевой рамы платформы контейнера	LPP
10580	Кожух для защиты таможенной пломбы	Защитная крышка поверх таможенной пломбы	LBF (К.3)
10585	Дверь с фурнитурой — плоская	Целая дверь, которая оборудована плоскими панелями, включая элементы жесткости, фурнитуру (за исключением петель) и прокладки	DFA
10586	Дверь с фурнитурой — гофрированная	Цельная дверь, которая оборудована гофрированными панелями, включая элементы жесткости, фурнитуру (за исключением петель) и прокладками	DCA
10587	Лапка дверного фиксатора	Монтажный элемент, прикрепленный к дверной панели, который держит фиксатор двери	DRL
10588	Устройство для защиты дверей	Примечание — Предварительное присвоение, которое будет уточнено в будущей редакции	DSO
10590	Запорное устройство с дверной ручкой	Устройство, которое может быть запечатано и приводит дверь в закрытое состояние	DHL (К.3)
10600	Защелка дверной ручки	Компонент устройства ручки дверного запорного устройства 10590, прикрепленного к двери, которое блокирует дверную ручку, когда двери находятся в закрытом состоянии	DHC (К.3)
10610	Фиксатор дверной ручки	Компонент устройства запора дверной ручки 10590, который поворачивается и удерживает дверную ручку в закрытом положении и сквозь который крепится пломба	DHR (К.3)
10620	Место для крепления таможенной пломбы	Отверстия в защелке дверной ручки и фиксаторе дверной ручки, через которые происходит закрепление таможенной пломбы	DCS (К.3)
10630	Фиксатор двери	Устройство, которое удерживает дверь в открытом состоянии	DRT (К.2, К.3)

Окончание таблицы К.1.7

Цифровой код	Наименование компонента	Описание	Код CEDEX
10635	Дверная останавливающая защитная пластинка	Пластинка на краю двери, предупреждающая открытие левосторонней двери, пока правосторонняя дверь открыта	DPL
10636	Заклепки дверной панели	Заклепки, исполняемые для присоединения дверной панели	DPR
10640	Удерживающее устройство (упор)	Устройство, которое усиливает укрепление запорного механизма и ограничивает перемещение дверной рамы	ARD (К.3)
10650	Удерживающее устройство омега	Устройство в форме омеги для вертикального усиления на краю задней двери, которое соединяется с горизонтальными элементами дверной рамы фиксаторами	ARO (К.3)
10660	Пластина удерживающего устройства	Устройство, состоящее из пластины наверху и у основания правосторонней двери, которая присоединена к левосторонней двери и к дверной раме с помощью фиксаторов	ARP (К.3)
10670	Фиксатор	Устройство в поперечных элементах дверной рамы и левосторонняя дверь в системе пластин, поверх которой устанавливается удерживающее устройство	ARS (К.3)
10675	Пружина	Предварительное присвоение, которое будет уточнено в будущей редакции	FRS

К.1.8 Пол (деревянный)

Таблица К.1.8

Цифровой код	Наименование	Описание	Код CEDEX
10680	Деревянный пол в сборе	Полностью собранный деревянный пол	FWA (К.1)
10690	Обычная планка	Настил из деревянных планок	FPB (К.1)
10700	Участок в форме подковы	Участок в форме подковы, положенный в продольном направлении, иногда используется либо с фанерными планками, либо с планками пола	FHS (К.1)
10710	Ламинированная планка	Настил на вертикально ламинированной планке	FLB(К.1)
10720	Панель из фанеры	Настил из фанеры	FPP (К.1)
10730	Пластина порога	Стальная пластина, закрепленная в дверном проеме для предохранения пола от погрузочного оборудования	FTP (К.1)
10740	Комбинированный пол — металл + дерево	Пр и м е ч а н и е — Предварительное присвоение, будет уточнено в следующей редакции	FWS

К.1.9 Вилочные проемы

Таблица К.1.9

Цифровой код	Наименование	Описание	Код CEDEX
10850	Вилочный проем в сборе	Усиленные проемы, расположенные поперек рамы основания контейнера в установленных местах, обеспечивающих ввод вил погрузчика для подъема и переноса контейнера	FLA (К.1)
10860	Нижняя пластина вилочного проема	Пластина, расположенная у края нижней части вилочного проема	FLL (К.1)
10870	Пластина вилочного проема	Пластина, приваренная к нижней части каждого входа в вилочный проем	FLS (К.1)
10880	Пластина верхней части вилочного проема	Пластина, приваренная к верхней части вилочного проема	FLP (К.1)
10890	Верхняя пластина вилочного проема	Полоса, расположенная на верхнем краю вилочного проема	FLU(К.1)
10900	Стенка вилочного проема	Стенка вилочного проема	FLW(К.1)
10910	Полный поперечный разрез вилочного проема	Полный поперечный разрез вилочного проема	FLT (К.1)

К.1.10 Люки

Таблица К.1.10

Цифровой код	Наименование	Описание	Код CEDEX
10930	Разгрузочный люк в сборе	Открывающийся люк для выгрузки сыпучих грузов	HAD (К.3)
10940	Открывающийся люк	Открывающийся люк, используемый для загрузки сыпучих грузов	HAL (К.2)
10950	Крышка люка	Крышка для закрывания люка	HCV (К.2, К.3)
10960	Прокладка для люка	Прокладка, которая уплотняет крышку люка	HGT (К.3)
10970	Рукав разгрузочного люка	Рукав для опорожнения контейнера, прикрепленный к сливному люку	HDS (К.3)
10980	Захват пломбы люка	Компонент запорного механизма ручки люка, прикрепленный к крышке люка, через который продевается пломба	HHC (К.2, К.3)
10990	Петля люка	Устройство, с помощью которого поворачивается крышка люка	HNG (К.2, К.3)
11000	Фиксатор дверной ручки	Устройство, которое удерживает ручку для запираания люка в закрытом положении и на котором крепится таможенная пломба	HHR (К.3)
11010	Место для отметки таможи	Отверстия в ручном запоре люка и фиксатор ручки люка, через который запечатывается пломба	HCP (К.2, К.3)
11020	Затвор люка	Пруток, который держит крышку люка закрытой	HLB (К.2)
11030	Ручка для запираания люка	Ручка, приводящая в движение затвор	HLH (К.2, К.3)
11040	Запорный механизм для люка	Устройство, которое держит закрытой защитную крышку люка	HLM (К.2, К.3)

К.1.11 Панели

Таблица К.1.11

Цифровой код	Наименование	Описание	Код CEDEX
11200	Панель в сборе	Полностью собранная панель (всех типов)	PAA (K.2)
11210	Панель за петлей	Участок дверной панели сзади петли	PBH (K.3)
11240	Панель — фиксирующая полоса	Металлическая полоса для прикрепления края фанерной подкладки к раме контейнера	PFX (K.3)
11320	Панель — фанерная обшивка	Фанерная панель, покрывающая изнутри контейнер для перевозки сухих грузов и контейнеры другого типа	PPW (K.2)
11330	Панель — металл-дерево	Панель, обычно дверная панель, выполненная из деревянных планок, обшитых с обеих сторон металлическим листом	PPM (K.3)
11340	Панель — сталь гофрированная	Панель, выполненная из гофрированной стали	PSC (K.2)
11345	Плоская стальная панель	Панель, выполненная из листовой стали	PSF
11350	Панель — внутренняя сторона	Внутренняя сторона цельной панели	PIP (K.3)
11360	Панель — наружная сторона	Наружная сторона цельной панели	POP (K.3)

К.1.12 Эквиваленты панели

Таблица К.1.12

Цифровой код	Наименование	Описание	Код CEDEX
11380	Гнездо боковой стойки	Гнездо в стойке и торцевых рамах для поддержки боковой стойки	SBS(K.1)
11390	Боковая стойка ригель	Горизонтальный ригель, соединяющий стойки и торцевые рамы, для сдерживания груза в платформе-контейнере	SBR(K.1)
11400	Съемное ограждение	Съемная панель, выполняющая функцию торцевой стенки для ограничения груза и защиты дверей в платформе-контейнере	PBK (K.1)
11410	Стойка	Вертикальные элементы для сдерживания груза на каждой боковой стойке контейнера-платформы	STC (K.1)
11420	Цепь такелажного крепления стойки	Крепежная цепь для такелажной системы крепления стойки	SLC (K.1)
11430	Крюк для цепи стойки	Крюк для системы такелажного крепления стойки	SCH (K.1)
11440	Система такелажного крепления	Система, используемая в контейнерах с открытой боковой стенкой, для обеспечения совместной поддержки балок	
11445	Гнездо, окно, люк балки	Углубление в балке сбоку основания платформы — контейнера, которое держит балку на месте	STP
11450	Механизм боковых ворот	Съемная система рамы, используемая для ограничения груза	SGA (K.1)

Окончание таблицы К.1.12

Цифровой код	Наименование	Описание	Код CEDEX
11460	Рама боковых ворот	Рама системы ворот	SGF (K.1)
11470	Ячейка боковых ворот	Отверстие, используемое внутри рамы системы ворот	SGM (K.1)
11480	Фиксатор боковых ворот	Стержень для запираания ворот	SGP (K.1)
11490	Боковая стойка (внутренняя)	Усиливающий вертикальный элемент, расположенный между верхом и основанием, боковыми или торцевыми балками, на внутренней стороне панели, в боковой или торцевой стенке	SPI (K.2)
11500	Боковая стойка (наружная)	Усиливающий вертикальный элемент, расположенный между верхом и основанием, боковой или торцевой балками, на наружной стороне панели, в боковой или торцевой стенке	SPO (K.1)

К.1.13 Балки обвязки (включая торцевые поперечные элементы и балки туннеля)

Таблица К.1.13

Цифровой код	Наименование	Описание	Код CEDEX
11510	Комплект балок	Продольные и поперечные элементы конструкции основания, верха и боковых стенок контейнера, а также сторон туннеля	RLA (K.1, K.2)
11520	Держатель кулачка	Устройство на верхней и на нижней части торцевого поперечного элемента, который держит кулачок запорного устройства, когда запорный механизм находится в положении «закрыто»	RCK (K.3)
11530	Пластина верхней обвязки	Дополнительная пластина, прикрепленная к крыше контейнера вплотную к верхним угловым фитингам, обеспечивая защиту от неправильного использования спредерного оборудования	RDP (K.2)
11540	Косынка обвязки балки	Усиливающая пластина, расположенная либо между угловым фитингом и боковой или торцевой балкой, либо внутри передней и задней нижних балок нижней обвязки	RLG (K.1, K.2, K.3)
11550	Внутренняя стенка балки	Закрывающая пластина на внутренней стороне передних и задних балок. Используется в качестве дополнения косынки балки 11540	RIW (K.3)
11555	Штабелирующий конус, защитный паз	Паз или вырез в передней части или стенки двери и нижнем фланце, примыкающем к угловым фитингам, используемый для предотвращения повреждения для балки при запираии контейнера с помощью поворотного замка либо при воздействии штабелирующего корпуса	RCI
11560	Нижний фланец балки	Нижняя пластина верхних боковых и торцевых балок и балок основания	RLF (K.1, K.3)
11570	Верхний фланец балки	Верхний фланец верхних, боковых и торцевых балок	RUF (K.3)
11580	Стенка балки	Стенка боковой и торцевой балок	RLW (K.1, K.3)
11585	Балка туннеля «шея гуся»	Боковая продольная балка туннеля «шея гуся»	RTL
11590	Отвод конденсата	Часть конструкции или присоединение к задней верхней торцевой балке для отвода воды от дверной коробки	RNG (K.3)

Окончание таблицы К.1.13

Цифровой код	Наименование	Описание	Код CEDEX
11600	Гнездо стойки	Гнездо, которое держит стойку	SST (К.1)
11610	Дублирующая пластина балки	Пластина на балке верха и балке основания	RUP (К.3)
11620	Полное сечение балки	Полное поперечное сечение балки	RLT (К.3)
11623	Усиленная вертикальная дверная панель	Примечание — Предварительное присвоение; уточняется в следующей редакции	DSM
11625	Усилитель двери — край основания	Горизонтальный усиливающий элемент двери, установленный на краю основания	DSB
11626	Усилитель двери — линия центра	Горизонтальный усиливающий элемент двери, расположенный вдоль вертикальной средней линии двери	DSC
11627	Усилитель двери — край бока петли	Вертикальный усиливающий элемент двери, установленный вдоль бока петли	DSH
11628	Усилитель двери — верхний край	Горизонтальный усиливающий элемент двери, установленный на крае верха	DST
11630	Уголок опоры пола	Уголок, прикрепленный к боковой балке днища, которая поддерживает край пола	FSA
11640	Стальная пластина комбинированного пола	Продольные металлические секции пола, используемые в сочетании с деревянными секциями	FSP
11650	Выступающая плита	Выступающая плита, используемая для предохранения крыши от повреждения	HEP
11660	Балка — внутренний компонент	Внутренняя часть многоэлементной балки	RLI
11661	Балка — внешний компонент	Внешняя часть многоэлементной балки	RLE
11665	Поворотная или съемная балка	Верхняя поперечная балка, которая держится на петлях и/или является съемной	RRT
11666	Защелка торцевой планки	Запор, удерживающий поворотную торцевую планку в позиции «закрыто»	RHL
11667	Ушко петли, торцевая балка	Ушко петли для поворотной торцевой балки	RLL
11668	Палец рукоятки	Палец петли на съемной планке	HPH
11669	Цепочка для пальца планки	Цепь, удерживающая палец рукоятки для съемной балки	HPC
11670	Балка, усиленная для перевозок способом «пиггибек»	Усиление боковой нижней балки основания контейнера для подъема «пиггибек»	RPP

ГОСТ Р ИСО 9897—2012

К.1.14 Брезент

Таблица К.1.14

Цифровой код	Наименование	Описание	Код CEDEX
11680	Комплект брезента	Брезент, кожух либо тент на контейнерах с открытым верхом и с открытой боковой стенкой	TNA (К.1, К.2)
11690	Ремень для брезента	Тканый либо подобный материал, служащий поддержкой брезенту (в продольном направлении) в дополнение к дугам	TNB (К.2)
11700	Брезентовый прорезиненный корд	Прорезиненный корд, скрепленный с брезентом, и кольцо из корда TIR, натянутое для укрепления брезента	TNC (К.2)
11710	Место таможенной пломбы	Устройство, позволяющее запечатать таможенной пломбой концы TIR корда	TNS (К.2)
11720	Брезентовая прокладка	Кольцевое устройство в брезенте, которое расположено сверху кольца из корда TIR	TNG (К.2)
11730	Брезентовая фиксирующая полоса	Полоса, используемая для непостоянной фиксации брезента на некоторых контейнерах с открытым верхом и с открытой боковой стенкой	TNX (К.2)
11735	Отверстие пробитое в брезенте	Отверстие в брезенте для крепежного устройства	TPH
11740	TIR корд	Корд, принятый таможенной конвенцией, который протянут через кольцо корда TIR при опломбировании контейнера	TIC (К.2)
11750	Кольцо корда TIR	Комплект колец в контейнере, который укрепляет брезент с помощью прокладок и который удерживает корд TIR	TIR (К.2)

К.1.15 Туннель

Таблица К.1.15

Цифровой код	Наименование	Описание	Код CEDEX
11760	Туннель в сборе	Проем в переднем торце контейнера, предназначенный для размещения поднятой части шасси полуприцепа «шея гуся»	TUA (К.1)
11770	Поперечный элемент туннеля	Поперечные элементы, обеспечивающие поддержку пластине туннеля	TUC (К.1)
11780	Пластина туннеля	Стальная пластина, отделяющая проем туннеля от внутренней части контейнера	TUP (К.1)
11790	Перекладина туннеля Балка туннеля Опоры туннеля	Поперечный элемент, который поддерживает конечную часть туннеля см. К.1.13 см. К.1.4	TUB (К.1)

К.1.16 Вентиляторы

Т а б л и ц а К.1.16

Цифровой код	Наименование	Описание	Код CEDEX
11800	Вентилятор в сборе	Устройство, постоянно прикрепленное к боковой (или передней) панели контейнера, которое обеспечивает воздухообмен с внешней средой	VRA (К.2)
11810	Перегородка	Перегородка внутри вентилятора, предупреждающая проникновение морской воды	VRB (К.2)
11820	Кожух вентилятора	Внешняя часть вентилятора, составляющая наружную часть контейнера	VRR (К.2)
11830	Воздухозаборная решетка вентилятора	Нижняя часть вентилятора, которая представляет собой пластину с отверстиями либо сито для обеспечения прохождения воздуха	VRG (К.2)

К.1.17 Разное

Т а б л и ц а К.1.17

Цифровой код	Наименование	Описание	Код CEDEX
11840	Фумигационное сопло	Комплект сопел на боковой (или передней) панели, который обеспечивает фумигацию контейнера	FUN (К.2)
11850	Стык между компонентами	Узел, где компоненты сварены либо закреплены вместе	VJT
11860	Штабельный конус и цепь — закрепленные или съемные	Конусообразный выступ, расположенный в угловом фитинге контейнера, используемый для защиты соответствующего углового фитинга контейнера, который ставят сверху	SCC
11890	Не применим	Временный код, используемый когда код компонента не применим	ZZZ

К.1.18 Фурнитура

Т а б л и ц а К.1.18

Цифровой код	Наименование	Описание	Код CEDEX
11900	Фурнитура	Шурупы, гайки и болты	HWR
11910	Запирающий болт	Закрепляющая деталь с ободком, который охватывает болт	LBT

К.1.19 Основные устройства

Т а б л и ц а К.1.19

Цифровой код	Наименование	Описание	Код CEDEX
12000	Грузовой контейнер	Контейнер полностью	MCO
12010	Комплект полный боковых стенок	Полный комплект всех боковых стеновых панелей, включая балки и стрингеры, на одной стороне контейнера	SAA
12020	Торцевая стенка в сборе	Комплект всех торцевых панелей (не дверей), включая стойки и стрингеры, на одном торце контейнера	EAA
12030	Крыша — в сборе	Собранная крыша, включая балки (при необходимости)	RAA

Окончание таблицы К.1.19

Цифровой код	Наименование	Описание	Код CEDEX
12040	Нижнее основание контейнера	Цельное нижнее основание контейнера, включая поперечные элементы, вилочные проемы и компоненты туннеля «шея гуся» (при необходимости)	UAA
12045	Навесная торцевая рама	Конструктивные компоненты торцевой рамы в комплекте на петлях, которая может быть приближена к поверхности пола платформы — контейнера	DEF
12050	Дверь полностью, без фурнитуры	Цельная дверь, включая крепежные элементы, но не включая арматуру и уплотнители	DAA
12060	Дверь полностью с фурнитурой	Цельная дверь, включая крепежные элементы, арматуру (за исключением петель) и уплотнители	DAH

К.2 Компоненты, предназначенные для маркировки**К.2.1 Маркировка ИСО**

Таблица К.2.1

Цифровой код	Наименование	Описание	Код CEDEX
40010	Код страны	Код, обозначающий страну регистрации владельца, в соответствии с ИСО 3166	MCC (К.3)
40020	Набор идентификационной маркировки	Код владельца, 40040, серийный номер и контрольное число, 40050, размер и код типа, 40060, в соответствии с ИСО 6346	MIS (К.2)
40030	Маркировка массы	Максимальный вес брутто и вес тары, в соответствии с ИСО 6346, полезная нагрузка	MMI (К.3)
40040	Код владельца	Метка владельца, в соответствии с ИСО 6346	MOC (К.3)
40050	Серийный номер и контрольное число	Номер оборудования плюс контрольное число, в соответствии с ИСО 6346	MSN (К.3)
40060	Маркировка размера/типа	Код, обозначающий размер и тип оборудования, в соответствии с ИСО 6346	MST (К.3)
40070	Маркировка высоты	Обязательные метки высоты для контейнеров высотой большей, чем 2,6 м (8,5 футов) в соответствии с ИСО 6346, приложение H	MHT
40072	Полоски для обозначения большого объема	Альтернативная обязательная маркировка полосой, нанесенная на верхние балки, используемая для различения 1AAA, 1BBV и 1CCC контейнеров большого объема	MHC
40080	Предостерегающая маркировка	Предостерегающая надпись о воздушной электрической опасности в соответствии с ИСО 6346, приложение C	MCA
40090	Жестко закрепленная пластина с данными	Отдельная жестко закрепленная пластина с данными, выполненная при условии сочетания различных этикеток и табличек, предусмотренных в ИСО 6359	MPD
40100	Полный комплект маркировок	Набор всех маркировок на контейнере	MFS
40110	Маркировки одним числом/знаком	Единственное число/знак маркировки серийного числа	MSD
40115	Ярлык UIC	Маркировочная надпись, прикрепленная к боковой стороне контейнера, указывающая регистрацию контейнера перевозчиком — членом Union Internationale des Chemins de Fer (UIC)	MUI

К.2.2 Другие маркировки

Таблица К.2.2

Цифровой код	Наименование	Описание	Код CEDEX
1	2	3	4
40200	Таблички КБК	Табличка, на которой указаны данные, требуемые конвенцией по безопасности	MPS (К.3)
40210	Маркировка АСЕР	Маркировка контейнера, выполняющего операции по одобренной программе исследований, предписанной конвенцией по безопасности	MCE
40220	Маркировка класса обслуживания	Маркировка классификационных обществ и других организаций, одобренная компетентным органом	MCS
40230	Табличка таможи	Табличка, на которой указаны данные по одобрению таможей	MPC (К.3)
40240	Пластинка владельца	Пластинка, на которой указаны имя владельца, иногда адрес владельца	MPO (К.3)
40250	Пластинка изготовителя	Пластинка, на которой указаны имя изготовителя, и/или логотип и иногда другие данные	MPM (К.3)
40260	Пластинка с этикеткой груза	Область, обычно промаркированная черным, для этикеток груза	MPL (К.2)
40270	Пластина цистерны	Табличка, на которой указаны данные по контейнерам-цистернам, включая этикетку и предупредительный знак, который описан в «Международном морском кодексе по перевозке опасных грузов»	MPT
40280	Химическая обработка древесины	Табличка, на которой указаны данные, относящиеся к карантинной обработке открытого деревянного компонента	MTT (К.3)
40290	Другие маркировки	Любая неустановленная маркировка	MRU
40300	Логотип владельца	Логотип владельца	MOL (К.2, К.3)

К.3 Компоненты изотермических контейнеров

К.3.1 Отверстие для доступа воздуха

Таблица К.3.1

Цифровой код	Наименование	Описание	Код CEDEX
50010	Впускное отверстие в сборе	Впускное отверстие для обеспечения поступления холодного/горячего воздуха в отверстие и из отверстия изотермического контейнера, в сборе	AOA (К.2)
50020	Фиксатор клапана	Кулачок, удерживающий клапан отверстия (называемый также регулирующим узел) (деталь механизма впускного отверстия, 50010)	VVR (К.2)
50030	Диск клапана	Диск клапана отверстия или пластина клапана (деталь механизма впускного отверстия, 50010)	VVD (К.2)
50040	Диффузор	Диффузор для распределения воздуха за воздушным экраном, в некоторых случаях называется «дис-танционное кольцо» (деталь механизма впускного отверстия, 50010)	VVF(К.2)
50050	Уплотнитель клапана	Уплотнитель диска клапана для обеспечения надлежащей герметичности (деталь механизма впускного отверстия, 50010)	VVG(К.2)

ГОСТ Р ИСО 9897—2012

Окончание таблицы К.3.1

Цифровой код	Наименование	Описание	Код CEDEX
50060	Рукоятка клапана	Рукоятка для открывания, закрывания (деталь механизма впускного отверстия, 50010)	VVH (К.2)
50070	Уплотнение клапана	Уплотнение клапана для обеспечения надлежащего закрывания в соответствии с ССС (деталь механизма впускного отверстия, 50010)	VVS (К.2)
50080	Кольцо клапана	Фланец на штоке клапана для прикрепления к воздушному экрану (деталь механизма впускного отверстия, 50010)	VVI (К.2)
50090	Пружина клапана	Пружина на штоке клапана для удержания в открытом положении (деталь механизма впускного отверстия, 50010)	VVP(К.2)
50100	Ось клапана	Шток клапана, на котором клапан может двигаться от положения «открыто» к положению «закрыто» и наоборот (деталь механизма впускного отверстия, 50010)	VVA(К.2)
50110	Манжета отверстия	Манжета, которая окружает стойку в изотермическом контейнере (деталь механизма впускного отверстия, 50010)	PHC(К.2)
50120	Впускное отверстие (регулируемая атмосфера)	Отверстие для обеспечения впрыска специальных газов в изотермических контейнерах для изменения атмосферы	POM (К.2)
50130	Заглушка (регулируемая атмосфера)	Заглушка для закрытия отверстия, для впуска специальных газов в изотермический контейнер для изменения атмосферы	PLM(К.2)
50135	Дверная заслонка для регулирования атмосферы	Полный комплект дверной заслонки: уплотнение и сдерживающее устройство	RCM
50136	Гибкая воздушная прокладка для регулирования атмосферы	Гибкая воздушная прокладка для регулирования проникновения газа сквозь дверь	DCU
50137	Уплотнитель — ленточный зажим для регулирования атмосферы	Уплотнение, удерживающее на месте дверное полотно (в системе регулирования зажим для атмосферы) регулирования атмосферы	SRS
50138	Комплект отверстия/заглушки для регулирования атмосферы	Полный комплект отверстия и заглушки для регулирования атмосферы	POA

К.3.2 Воздушный экран

Таблица К.3.2

Цифровой код	Наименование	Описание	Код CEDEX
50150	Экран воздуха в сборе	Промежуточная экранирующая панель (в сборе), разделяющая впуск и выпуск воздуха в отсек доступа воздуха	ASA (К.2)
50160	Заслонка экрана	Заслонка экрана на петлях, на которой закреплен клапанный узел, обеспечивающая доступ к клапану и месту позади впускного или выпускного отверстий	ASF (К.2)
50165	Уплотнитель экрана воздуха	Уплотнитель для заслонки экрана	ASG
50170	Петля экрана	Петля заслонки экрана	ASH (К.2)
50180	Замок экрана	Запорное устройство заслонки экрана	ASL (К.2)

Окончание таблицы К.3.2

Цифровой код	Наименование	Описание	Код CEDEX
50190	Панель экрана	Панель экрана, обеспечивающая надлежащее распределение воздуха в контейнере	ASP (К.2)
50200	Усилитель/рассекатель	Усилитель панели экрана впуска или выпуска воздуха либо часть пространства для обеспечения положения заслонки экрана или положения клапана так же, как и воздушного пространства за экраном	STF (К.2)

К.3.3 Воздуховод

Таблица К.3.3

Цифровой код	Наименование	Описание	Код CEDEX
50250	Воздуховод	Компонент, который обеспечивает надлежащую циркуляцию воздуха по всему изотермическому контейнеру	ADU (К.2)

К.3.4 Настил пола

Таблица К.3.4

Цифровой код	Наименование	Описание	Код CEDEX
50300	Пол с Т-образным профилем в сборе	Алюминиевый настил пола из Т-образного профиля, обеспечивающий доступ воздушного потока по всему изотермическому контейнеру	TFA (К.1)
50310	Опалубка	Алюминиевая опалубка, которая оформляет торец пола из Т-образного профиля	TFC (К.1)
50320	Дренаж пола из Т-образного профиля	Дренажное отверстие, используемое в изотермическом и других контейнерах	TFD (К.1)
50322	Дренажный поддон пола из Т-образного профиля	Поддон или резервуар, используемый для сбора жидкостей, стекающих из внутренней части изотермического контейнера	TPN
50330	Уплотнение торца пола из Т-образного профиля	Уплотнение, которое перекрывает шов между Т-образным полом и поперечным элементом торца днища	TFS (К.1)
50340	Пластина пола из Т-образного профиля	Передняя угловая пластина либо ломаный профиль, который отделяет переднюю часть пола из Т-образного профиля от отверстия выпуска воздуха холодильной установки	TFF (К.1)
50350	Желоб пола из Т-образного профиля	Ломаная прокладка, которая отделяет панель боковой стенки от края основания пола из Т-образного профиля	TFG (К.1)
50360	Обшивка пола из Т-образного профиля	Секция пола из Т-образного профиля	TFP (К.1)
50370	Полоса пола из Т-образного профиля	Поперечное усиление верхней части пола из Т-образного профиля на его передней части либо торцевой части	TFI (К.1)
50380	Угловой пруток пола из Т-образного профиля	Уголок, который снижает движение воздуха от холодильной установки по полу с настилом из Т-образного профиля	TFB (К.1)
50385	Заглушка и цепь в комплекте	Заглушка и цепь для дренажного отверстия	DRA
50386	Заглушка	Заглушка для дренажного отверстия	DRP

Окончание таблицы К.3.4

Цифровой код	Наименование	Описание	Код CEDEX
50389	Нижний слой настила пола	Набор панелей, покрывающих снизу изоляцию пола	РАА
50395	Самооткрывающийся дренаж	Эластичная камера, прикрепленная к нижней части дренажного отверстия пола из Т-образного профиля, которая открывается и снова уплотняется под воздействием гидростатического давления, чтобы вытеснить жидкость, стекающую с внутренней части изотермического контейнера	DKK

К.3.5 Панели

Таблица К.3.5

Цифровой код	Наименование	Описание	Код CEDEX
50450	Профиль края панели	Профиль, который закрывает край изолированной панели, обычно дверной панели	PEP (К.1, К.3)
50460	Панель — рама	Профиль, который обрамляет дверь, обычно изоляционного типа	PAF (К.3)
50470	Рейки в изолированной панели	Рейки выступающего или заглубленного типа во внутренней обшивке боковой стенки изотермического контейнера и дверных панелях	PBT (К.3)
50480	Внутренняя облицовка панели	Внутренняя облицовка изолированной панели	PIC (К.2, К.3)
50490	Изоляционный материал	Материал, обычно пена, используемый для изоляции	PIM (К.1, К.2)
50500	Панель — внутренний элемент жесткости	Обычно в боковых стенках изотермического контейнера	PIC (К.2)
50510	Панель — накладной элемент облицовки	Ломаная металлическая облицовка либо облицовка углом, который закрывает шов между изолированной боковой стенкой и панелями крыши	PJC (К.2)
50520	Панель — соединительный профиль	Профиль, который прикрепляет накладной элемент панели к боковой стенке и/или к панели крыши	PJP (К.2)
50530	Панель — внешняя облицовка	Материал на наружной стороне изолированной панели	POC (К.2, К.3)
50540	Поперечный разрез панели	Полный поперечный разрез изолированной панели	PAT (К.2, К.3)

К.3.6 Разное

Таблица К.3.6

Цифровой код	Наименование	Описание	Код CEDEX
50600	Комплект подвесных балок	Балки для висящего груза в контейнере	HRA (К.2)
50610	Балка	Балка для висящего груза в контейнере	HRB (К.2)
50620	Крюк балки для подвешивания	Крюк для подвешивания груза в контейнере	HRH (К.2)
50630	Зажим для генераторной установки в верхней части	Гнездо в передней верхней части для зажимающего устройства генераторной установки	CHU

Окончание таблицы К.3.6

Цифровой код	Наименование	Описание	Код CEDEX
50640	Зажим для генераторной установки в нижней части	Гнездо в передней угловой балке для зажимающего устройства генераторной установки	CHL

К.4 Компоненты холодильных установок
К.4.1 Компрессор — расположение: MQNN

Т а б л и ц а К.4.1

Цифровой код	Наименование	Описание	Код CEDEX
60010	Компрессор в сборе (с двигателем)	Компрессорная установка с электродвигателем	ASY (К.4)
60020	Открытый компрессор (без двигателя)	Компрессор в сборе без электродвигателя	QAS (К.4)
60030	Вал	Цилиндрический стержень для передачи вращательного движения	SFT (К.4)
60033	Прокладка вала	Прокладка между валом и корпусом компрессора	QSS
60034	Коленчатый вал	Вращающийся элемент, передающий усилие на поршни	CSF
60035	Подшипник, коленвал	Подшипник, удерживающий коленвал	BSF
60036	Прокладка, коленвал в сборе	Прокладка для предотвращения протечки между коленвалом и обшивкой	SSF
60040	Головка цилиндра	Защита поршневой камеры поверх пластины клапана	CYH
60050	Разгрузочное устройство цилиндра	Устройство, которое отключает цилиндр или позволяет регулировать высокое и низкое давление для снижения мощности компрессора	CYU
60060	Разгрузочный электромагнитный клапан	Электромагнитный клапан, который производит открытие/закрывание разгрузчика цилиндра	CYS (К.4)
60070	Прокладка к головке цилиндра	Прокладка для уплотнения защиты головки цилиндра на корпусе компрессора	CYG (К.4)
60080	Цилиндр	Камера, в которой работает поршень	CYA (К.4)
60090	Поршень	Поступательно движущаяся деталь для сжатия хладагента в цилиндре	PTA (К.4)
60100	Поршневой шток	Шток между валом и поршнем	PTR (К.4)
60110	Поршневое кольцо	Стальная пружина с относительно высоким напряжением, размещается вокруг поршня, чтобы создать газонепроницаемый узел	PTB (К.4)
60120	Подъемный блок компрессора	Ролик для передачи движения на вал компрессора	PUQ (К.4)
60130	Подъемный блок двигателя	Подъемный блок для передачи движения от вала двигателя	PUM (К.4)
60135	Ремень привода	Устройство натяжения для передачи вращающего момента на блок	DRB (К.4)
60140	Всасывающий клапан	Клапан, позволяющий действия такие как открытие/закрывание или измерение давления впуска хладагента (низкое давление)	VSU (К.4)

Цифровой код	Наименование	Описание	Код CEDEX
60150	Выпускной клапан	Клапан, позволяющий действия, такие как открывание/закрывание либо измерение давления выпуска хладагента (высокое давление)	VDI (К.4)
60155	Колпачок выпускного клапана	Защита выпускного клапана	VDC
60160	Реле высокого давления	Защитное устройство для выключения системы в случае давления свыше установленного предела	CHP (К.4)
60170	Реле низкого давления	Защитное устройство для выключения системы в случае давления ниже установленного предела	CLP (К.4)
60175	Амортизатор	Устройство для выравнивания потока хладагента в выпускной линии компрессора	SNB
60180	Реле давления мазута	Защитное устройство для выключения системы в случае давления мазута ниже установленного предела	CLO
60190	Масляный насос	Насос для подачи смазочного масла под давлением с помощью компрессора	PPO
60200	Смотровое окно	Смотровое окно для проверки уровня масла	SGO
60210	Прокладка маслосборника	Уплотнительная прокладка между маслосборником и корпусом компрессора	SGS (К.4)
60220	Заряд масла	Количество смазочного масла в системе	OCH (К.4)
60230	Прочие	Прочие, не перечисленные устройства компрессора	QMI (К.4)
60240	Пластинчатые или кольцевые клапаны	Впускные и выпускные клапаны для поступления потока хладагента через цилиндры компрессора	RRV
60245	Пластина клапана	Пластина на цилиндре с клапанами	PVA
60250	Мотор	Мотор в сборе, за исключением деталей компрессора	MAS (К.4)
60260	Статор	Неподвижная часть обмотки мотора	STA (К.4)
60270	Ротор	Часть обмотки двигателя, которая вращается в статоре	ROT (К.4)
60280	Коллектор	Проводник, поддерживающий контакт между ротором и статором	COL (К.4)
60290	Щетка коллектора	Углеродный электрический проводник, который обеспечивает скользящий контакт по коллектору	COB (К.4)
60300	Подшипник	Часть мотора, поддерживающая вращающийся ротор в центре статора (нигде не обозначенная)	BNG (К.4)
60310	Монтажная плата терминала	Щиток для вывода электрических соединений на двигателе компрессора	TMP
60320	Переключатель для защиты от перегрузок	Устройство для обеспечения безопасности, отключающее систему в случае перегрузки двигателя	POL
60330	Прочие (мотор)	Прочие, не перечисленные детали системы компрессор—мотор	MIN (К.4)
60340	Фиксирующее устройство	Элемент для крепления системы компрессор—мотор к раме	FIX (К.4)
60350	Амортизатор вибрации компрессорного устройства	Устройство для поглощения вибраций, размещенное между мотором компрессора и рамой контейнера	QDA

К.4.2 Конденсатор — расположение: МКНН

Таблица К.4.2

Цифровой код	Наименование	Описание	Код CEDEX
60510	Батарея в сборе	Серия труб, соединенных порядно, с целью увеличения теплообмена	CAS (K.4)
60515	Трубная решетка-распределитель	Пластина, которая держит отдельные трубы в определенном положении внутри батареи	TSH
60516	Скоба для прикрепления змеевика конденсатора	Скоба, удерживающая на месте змеевик конденсатора	CCB
60520	Входной распределитель	Серия труб, через которые хладагент входит в конденсатор	TIN
60530	Выпускной коллектор	Серия труб, через которые хладагент выходит из конденсатора	TOU
60540	Коленчатая труба (возвратная труба)	Коленчатые трубы для присоединения одного ряда труб к другому	TBE (K.4)
60550	Прямая труба	Труба для обеспечения циркуляции холодильного газа по ребрам конденсатора	TPI (K.4)
60555	Змеевик из оребренных труб	Ребра, обеспечивающие перенос тепла из труб	CFI
60560	Мотор	Мотор в сборе, для вращения вентилятора	MAS (K.4)
60570	Статор	Неподвижная часть обмотки мотора	STA (K.4)
60580	Ротор	Часть обмотки мотора, которая вращается в статоре	ROT (K.4)
60590	Коллектор	Проводник, который поддерживает контакт между ротором и статором	COL (K.4)
60600	Коллекторная щетка	Углеродный электрический проводник, обеспечивающий скользящий контакт на коллекторе	COB (K.4)
60610	Подшипники	Часть мотора, поддерживающая вращающийся ротор в середине статора	BNG (K.4)
60620	Монтажная плата терминала	Щиток для вывода электрических соединений на мотор конденсатора	TMP
60630	Защитный переключатель	Устройство для обеспечения безопасности, отключающее систему в случае перегрузки мотора	POL
60640	Крепежное устройство	Элемент, прикрепляющий систему конденсатор-мотор к раме контейнера	FIX (K4)
60650	Вентилятор	Комплект лопастей для создания потока воздуха через змеевик	FAN
60680	Входной клапан хладагента	Устройство для перекрытия/открывания входного потока хладагента	VFI (K.4)
60690	Выпускной клапан хладагента	Устройство для перекрытия/открывания выходного потока хладагента	VFO (K.4)
60700	Водоохлаждаемый конденсатор	Теплообменник, в котором хладагент превращается из газа в жидкость при охлаждении водой	CWA
60710	Входной клапан для воды	Устройство для перекрытия/открывания входного потока воды в водоохлаждаемом конденсаторе	VWI (K.4)

ГОСТ Р ИСО 9897—2012

Окончание таблицы К.4.2

Цифровой код	Наименование	Описание	Код CEDEX
60720	Клапан выпуска воды	Устройство для перекрытия/открывания выпуска потока воды в водоохлаждаемом конденсаторе	VVO (К.4)
60730	Прочие	Прочие, не перечисленные устройства конденсатора	KMI (К.4)

К.4.3 Испаритель — расположение: MVNN

Таблица К.4.3

Цифровой код	Наименование	Описание	Код CEDEX
60810	Батарея в сборе	Серия труб, соединенных порядно для увеличения теплообмена	CAS (К.4)
60820	Входной трубопровод	Серия труб, через которые хладагент входит в испаритель	TIN (К.4)
60830	Выпускной трубопровод	Серия труб, через которые хладагент выходит из испарителя	TOU (К.4)
60840	Коленчатые трубы	Коленчатые трубы для присоединения одного ряда труб к другому	TBE (К.4)
60850	Прямая труба	Трубка для обеспечения циркуляции холодильного агента через ребра испарителя	TPI (К.4)
60855	Ребра змеевика	Ребра, способствующие переносу тепла из труб	CFI
60856	Нагреватели змеевика испарителя	Электрические сопротивления для размораживания испарителя или для нагрева внутренней части контейнера	HVC (К.6)
60857	Нагреватели спускных труб для оттаивания	Электрические сопротивления для размораживания поддона для слива или для обогрева контейнера	HDP (К.6)
60858	Предохранитель перегрева	Устройство, которое отключает обогреватели в случае перегрева	KLX (К.6)
60859	Обогреватели сливных шлангов	Обогреватели сливных шлангов при оттаивании	DTH (К.7)
60860	Мотор	Мотор в сборе, для вращения вентилятора	MAS (К.4)
60861	Обогреватели	Обогреватели отверстий для слива при оттаивании	DPH
60870	Статор	Неподвижная часть обмотки мотора	STA (К.4)
60880	Ротор	Часть обмотки мотора, вращающаяся в статоре	ROT (К.4)
60890	Коллектор	Проводник, поддерживающий контакт между ротором и статором	COL (К.4)
60900	Щетка коллектора	Углеродный электрический проводник, который осуществляет скользящий контакт по коллектору	COB (К.4)
60910	Подшипники	Часть мотора, поддерживающая вращающийся ротор в середине статора	BNG (К.4)
60920	Монтажная плата терминала	Щиток для вывода электрических соединений на мотор испарителя	TMP
60930	Предохранитель перегрузки	Устройство для обеспечения безопасности, отключающее систему в случае перегрузки двигателя	POL
60940	Крепежное устройство	Элемент, прикрепляющий систему испаритель-мотор к раме контейнера	FIX (К.4)

Окончание таблицы К.4.3

Цифровой код	Наименование	Описание	Код CEDEX
60950	Вентилятор	Комплект лопастей для обеспечения потока воздуха через змеевик	FAN (К.4)
60970	Прочие	Прочие, не перечисленные элементы испарителя	VMI (К.4)

К.4.4 Электросистема — расположение: MENN

Т а б л и ц а К.4.4

Цифровой код	Наименование	Описание	Код CEDEX
61010	Электрическая вилка 460 В	Устройство для подсоединения силового кабеля напряжением 460 В к розетке электропитания	EPL
61015	Электрическая вилка 230 В	Устройство для подсоединения силового кабеля напряжением 230 В к розетке электропитания	EPE
61020	Кабель 460 В	Силовая линия (460 В) для передачи электроэнергии на холодильную установку	ECB
61025	Кабель 230 В	Силовая линия (230 В) для передачи электроэнергии на холодильную установку	ECC
61026	Индикаторная кабельная манжетка 460 В	Идентификационная табличка на силовом кабеле напряжением 460 В	ECD
61027	Индикаторная кабельная манжетка 230 В	Идентификационная табличка на силовом кабеле напряжением 230 В	ECE
61030	Основной выключатель	Ручное устройство, которое соединяет и разъединяет электрический контур холодильной установки	SNN (К.5)
61040	Переключатель напряжения	Устройство, позволяющее приспособить существующее на установке напряжение к напряжению источника электроснабжения	SVS (К.5)
61045	Головка переключателя напряжения	Рычажок для переключателя напряжения	SVK
61046	Дверца переключателя напряжения	Крышка отсека для переключателя напряжения	SVD
61047	Дверная петля переключателя напряжения	Петля крышки отсека для переключателя напряжения	SVH
61050	Размыкатель электрического контура 460 В	Защитное устройство, которое прерывает электрический контур с напряжением 460 В, при сбое в системе	CBR
61055	Размыкатель электрического контура 230 В	Защитное устройство, которое прерывает электрический контур с напряжением 460 В, при сбое в системе	CBB
61060	Преобразователь	Устройство, которое преобразовывает ток с напряжением источника электропитания в ток с рабочим напряжением	TFM
61070	Фазный переключатель	Устройство, которое преобразует порядок фазы в случае ошибочного порядка фаз в системе электроснабжения	PRS (К.5)
61080	Плата терминала электроснабжения	Электрические соединения, которые обеспечивают электроснабжение напрямую через сеть	EPS (К.5)
61090	Конденсатор мотора компрессора	Устройство для накопления запаса электроэнергии, позволяющее запуск мотора компрессора	CAQ

Цифровой код	Наименование	Описание	Код CEDEX
61100	Конденсатор мотора вентилятора испарителя	Устройство для накопления запаса электроэнергии, позволяющее запуск мотора испарителя	CAV
61110	Конденсатор мотора вентилятора конденсатора	Устройство для накопления запаса электроэнергии, позволяющее запуск мотора конденсатора	CAK
61120	Контактор, управляющий компрессором	Контактор, который соединяет либо разъединяет электрический контур компрессора, в соответствии с сигналом панели управления	CQA (K.5)
61130	Контактор, с замедлением, управляющий компрессором	Контактор, который с замедлением соединяет либо разъединяет электрическую цепь компрессора, в соответствии с сигналом панели управления	CQL (K.5)
61140	Контактор, с ускорением управляющий компрессором	Контактор, который с ускорением соединяет либо разъединяет электрическую цепь компрессора, в соответствии с сигналом панели управления	CQH (K.5)
61150	Контактор испарителя	Контактор, который соединяет либо разъединяет электрический контур испарителя, в соответствии с сигналом панели управления	CVL (K.5)
61055	Контактор, с замедлением управляющий мотором вентилятора испарителя	Контактор, который с замедлением соединяет либо разъединяет электрическую цепь испарителя, в соответствии с сигналом панели управления	CBB
61060	Контактор, с ускорением управляющий мотором испарителя	Контактор, который с ускорением соединяет либо разъединяет электрическую цепь испарителя, в соответствии с сигналом панели управления	TFM
61070	Контактор мотора вентилятора конденсатора	Контактор, который соединяет либо разъединяет электрический контур конденсатора, в соответствии с сигналом панели управления	PRS (K.5)
61080	Контактор с замедлением упра, вляющий мотором вентилятора конденсатора	Контактор, который с замедлением соединяет либо разъединяет электрическую цепь конденсатора, в соответствии с сигналом панели управления	EPS (K.5)
61090	Контактор, с ускорением управляющий мотором конденсатора	Контактор, который с ускорением соединяет либо разъединяет электрическую цепь испарителя, в соответствии с сигналом панели управления	CAQ
61100	Контактор резисторов оттаивания/нагрева	Контактор, который соединяет либо разъединяет электрическую цепь резистора, в соответствии с сигналом панели управления	CAV
61110	Фазный контактор	Контактор, который устанавливает порядок фаз в соответствии с системой преобразования фаз	CAK
61120	Терминал	Узел, в котором соединяются электрические/электронные компоненты	CQA (K.5)
61130	Проводка	Система проводов между электрическими компонентами	CQL (K.5)
61140	Прочие	Прочие, не перечисленные электросиловые устройства	CQH (K.5)
61150	Электрическая вилка 460 В	Устройство для подсоединения силового кабеля напряжением 460 В к розетке электропитания	CVL (K.5)
61160	Электрическая вилка 230 В	Устройство для подсоединения силового кабеля напряжением 230 В к розетке электропитания	CVL (K.5)

Окончание таблицы К.4.4

Цифровой код	Наименование	Описание	Код CEDEX
61170	Кабель 460 В	Силовая линия (460 В) для передачи электроэнергии на холодильную установку	CVH (К.5)
61180	Кабель 230 В	Силовая линия (230 В) для передачи электроэнергии на холодильную установку	СКА (К.5)
61190	Индикаторная кабельная манжетка 460 В	Идентификационная табличка на силовом кабеле напряжением 460 В	СКЛ (К.5)
61200	Индикаторная кабельная манжетка 230 В	Идентификационная табличка на силовом кабеле напряжением 230 В	СКН (К.5)
61210	Основной выключатель	Ручное устройство, которое соединяет и разъединяет электрический контур холодильной установки	CHR (К.5)
61220	Переключатель напряжения	Устройство, позволяющее приспособить существующее на установке напряжение к напряжению источника электроснабжения	СРН (К.5)
61230	Головка переключателя напряжения	Рычажок для переключателя напряжения	CON
61240	Дверца переключателя напряжения	Крышка отсека для переключателя напряжения	WIR (К.5)
61250	Дверная петля переключателя напряжения	Петля крышки отсека для переключателя напряжения	EMI (К.4)

К.4.5 Управление/контроль — расположение: MCNN

Таблица К.4.5

Цифровой код	Наименование	Описание	Код CEDEX
61410	Контроллер	Устройство, которое осуществляет контроль/управление основными функциями, особенно температурой, холодильной установки	CTR (К.5)
61415	Микропроцессорный контроллер	Контроллер, управление функциями которого осуществляется с помощью микропроцессорного чипа	CPU
61420	Механический самопишущий термометр	Полный комплект устройства, записывающего температуру внутри контейнера	REC
61425	Часы с самописцем	Часовой механизм с передачей данных на ленту самописца	RCL
61426	Записывающий механизм	Механическое устройство, приводящее в действие регистратор температуры	RCR
61430	Таймер	Устройство, которое осуществляет контроль и управляет выдержками времени между действиями различных систем холодильной установки	TIM (К.5)
61435	Лента для записи	Бумага для записи температуры возвратного воздуха в течение промежутка времени	RCH
61437	Рулон ленты для записи в рекордере	Предварительное присвоение, подлежит уточнению в последующей редакции	RCB
61440	Пишущий элемент	Прибор, который записывает температуру как функцию времени	STY (К.5)
61441	Отвод пишущего элемента	Устройство отвода ленты от головок во время перемотки	STL

Цифровой код	Наименование	Описание	Код CEDEX
61445	Электронное записывающее устройство	Устройство, которое осуществляет запись рабочих условий установки для поиска информации с помощью электронных систем	ERD
61450	Термореле	Устройство, регулирующее температуру внутри контейнера в соответствии с установленным значением	TMT (K.5)
61460	Записывающее сенсорное устройство	Прибор, который показывает температуру контейнера для записи на рекордере	SRE (K.5)
61470	Контрольное сенсорное устройство (возвратный воздух)	Прибор, который показывает температуру возвратного воздуха на контроллере	SRA
61480	Контрольное сенсорное устройство (снабжение воздухом)	Прибор, который показывает температуру воздуха, поступающего на контроллер	SSA
61490	Часометр	Часовое устройство, отмечающее часы работы компрессора	HMT
61500	Термистор Simpson — сенсорное устройство	Термисторный датчик температуры, с подключением к розетке на корпусе	SSY
61510	Термистор Simpson-гнездо	Гнездо для подключения температурного датчика	SYJ
61520	Электронное записывающее сенсорное устройство (возврат воздуха)	Сенсорное устройство, которое показывает на рекордере температуру возвратного воздуха	SER
61523	Электронное записывающее сенсорное устройство (снабжение воздухом)	Сенсорное устройство, которое показывает на рекордере температуру поступающего воздуха	SES
61524	Таймер размораживания	Часовое устройство контроля за промежутком времени между двумя циклами размораживания	TDF (K.6)
61525	Ручное размораживание	Ручное устройство, позволяющее начать размораживание	SMD (K.6)
61526	Прерыватель действия размораживания	Устройство, которое прекращает оттаивание испарителя	SDT (K.6)
61527	Температурное сенсорное устройство оттаивания	Устройство, контролирующее цикл оттаивания с помощью температуры, указанной сенсором	EVS
61528	Выключатель давления воздуха	Устройство для обнаружения разницы давления в змеевике испарителя для начала размораживания	APS (K.6)
61530	Реле размораживания	Реле, которое контролирует размораживание змеевика испарителя	RDE (K.5)
61535	Селекторный переключатель интервалов размораживания	Переключатель для подбора интервалов разморозки	DIS
61536	Ручка переключателя интервалов размораживания	Рычажок, прикрепленный к валу переключателя селектора интервалов размораживания	DIK
61540	Реле преобразования фаз	Реле, возбуждающее одно- или двухфазовые контакторы	RPR
61550	Реле таймера	Реле, контролирующее запуск электрических компонентов холодильной установки	RTM (K.5)

Продолжение таблицы К.4.5

Цифровой код	Наименование	Описание	Код CEDEX
61560	Реле нагрева	Реле, которое регулирует работу резисторов нагрева	RHR (K.5)
61570	Реле рабочей температуры	Реле, которое регулирует сигнальное освещение, когда на контейнере установлен надлежащий температурный режим	RIR (K.5)
61580	Реле охлаждения	Реле, которое включает световой сигнал «охлаждение» при работе компрессора	RFC (K.5)
61590	Реле разгрузки	Реле, которое регулирует разгрузку цилиндров компрессора, когда температура контейнеров имеет установленное значение	RCU (K.5)
61600	Реле охлаждения компрессора	Реле, которое регулирует клапан охлаждения	RQQ
61610	Реле перегрузки компрессора	Реле, которое отключает мотор компрессора в случае перегрузки	ROL (K.5)
61620	Реле частичного охлаждения	Реле, которое включает световой сигнал «частичное охлаждение», когда компрессор работает при сокращенной подаче энергии (температура близка к установленной)	RPC (K.5)
61630	Материнская электронная плата	Главный электронный щиток, который подсоединен ко всем другим электронным щиткам	BNN (K.5)
61640	Электронный щит управления	Электронный щит, который управляет всеми функциями контроллера	BCT (K.5)
61650	Электронная панель преобразования фаз	Электронная панель, которая управляет сменой фазовой последовательности	BPR (K.5)
61660	Щит электропитания	Электронная панель, которая управляет подачей электроэнергии и температурой внутри контейнера	BMS (K.5)
61670	Электронная панель измерения времени + постоянное управление	Электронная панель, которая управляет последовательностью запуска мотора и регулирует электропитание модулирующих клапанов	BCC (K.5)
61680	Электронная панель контроля температуры	Электронная панель, осуществляющая контроль за температурой внутри контейнера	BTC (K.5)
61690	Релейная электронная панель	Электронная панель, к которой подсоединены все имеющиеся реле	BRY (K.5)
61700	Усилительная электронная панель	Электронная панель, которая усиливает данные, поступающие от различных сенсорных устройств	BAM (K.5)
61710	Дисплей для показа температуры	Устройство, которое отображает температуру поступающего либо возвратного воздуха	TDI (K.5)
61715	Переключатель имитатора температур	Переключатель для управления различной колеблющейся температурой, но не фактической	TSS
61720	Трансформатор в цепи управления	Устройство, которое преобразует электрическое напряжение источника в напряжение, требующееся в цепи управления	TRF
61730	Предохранитель	Короткий отрезок провода, который плавится и замыкает контур управления, если в нем происходит сбой	FUS (K.5)
61735	Фиксатор предохранителя	Держатель для предохранителей	FHD
61740	Световые сигналы монитора	Прибор, который показывает текущее состояние холодильной установки	LIT (K.5)

Окончание таблицы К.4.5

Цифровой код	Наименование	Описание	Код CEDEX
61750	Устройство дистанционного мониторинга	Устройство, позволяющее отменить последовательность запуска мотора	SOR (К.5)
61755	Устройство дистанционного мониторинга	Устройство, позволяющее отменить последовательность запуска мотора	MRC
61760	Цепь и крышка гнезда устройства дистанционного мониторинга	Крышка и держатель для розетки устройства дистанционного управления	MRP (К.5)
61765	Вилка устройства дистанционного мониторинга	Прибор для подсоединения устройства дистанционного мониторинга	SPK (К.6)
61766	Переключатель давления в конденсаторе	Устройство, которое регулирует вентиляторы конденсатора согласно давлению нагнетания компрессора	SPW (К.6)
61770	Переключатель давления водоохлаждаемого конденсатора	Устройство, которое отключает вентиляторы конденсатора при соединении с водоохлаждаемым конденсатором	SOR (К.5)
61775	Переключатель блокировки автоматического управления	Устройство, позволяющее отказаться от последовательности запуска мотора	CRE
61780	Терминалы управления	Узлы соединения для электрических компонентов управления	CON (К.5)
61790	Соединения	Узлы соединения электрических/электронных компонентов	TSW (К.5)
61795	Двухпозиционный переключатель для проведения испытаний	Устройство, которое позволяет имитационное модулирование температуры, отличающейся от установленной, для проведения испытаний на холодильной установке	SPS
61796	Цифровой температурный селектор	Цифровой селекционный переключатель для установки и поддержания требуемой температуры	THE
61800	Цифровой термостат	Реостат (в том числе рукоятка) для установки и поддержания требуемой температуры	CMI (К.4)

К.4.6 Оттаивание/нагрев — исключен**К.4.7 Трубопроводы — расположение: MPNN**

Таблица К.4.7

Цифровой код	Наименование	Описание	Код CEDEX
62010	Клапан охлаждения	Устройство, которое обеспечивает охлаждение компрессора во время частичного охлаждения и/или когда модулирующий клапан всасывания приоткрыт	VQA (К.6)
62020	Корпус клапана охлаждения	Механическая конструкция клапана охлаждения	VQB (К.6)
62030	Соленоид клапана охлаждения	Соленоидная катушка, которая управляет соленоидным клапаном охлаждения	VQS (К.6)
62040	Модулирующий клапан всасывания	Устройство, обеспечивающее регулируемое всасывание компрессора во время неполного регулирования	VMA (К.6)
62050	Корпус модулирующего клапана	Механическая конструкция модулирующего клапана	VMB (К.6)

Продолжение таблицы К.4.7

Цифровой код	Наименование	Описание	Код CEDEX
62060	Соленоид модулирующего клапана	Соленоидная катушка, которая управляет модулирующим клапаном	VMS (К.6)
62070	Всасывающий соленоидный клапан	Устройство, которое открыто, когда температура внутри контейнера слишком отличается от установленного значения, и закрыто, когда она близка к данному значению (частичное охлаждение)	VSA (К.6)
62080	Корпус всасывающего соленоидного клапана	Механическая конструкция всасывающего клапана	VSБ (К.6)
62090	Соленоид всасывающего клапана	Соленоид, который управляет всасывающим клапаном	VSS (К.6)
62100	Модулирующий клапан горячего газа	Устройство, которое обеспечивает размораживание испарителя и/или температурный контроль впрыском горячего газа в линию всасывания газа	VGA
62110	Корпус модулирующего клапана горячего газа	Механическая конструкция модулирующего клапана горячего газа	VGB (К.6)
62120	Соленоид модулирующего клапана горячего газа	Соленоид, который управляет модулирующим клапаном горячего газа	VGS (К.6)
62130	Клапан расширения	Устройство, которое обеспечивает поступление хладагента в испаритель и отводит избыточное тепло газа из испарителя	VEX (К.6)
62140	Термочувствительный патрон	Сенсорное устройство, которое показывает температуру газа, выходящего из испарителя к клапану расширения	BOH (К.6)
62145	Регулятор давления	Устройство, которое управляет давлением на выходе из компрессора	PRG
62147	Дроссельный клапан	Устройство, измеряющее поток холодильного агента для контроля за температурой	VTH
62150	Теплообменник	Устройство, которое обеспечивает теплообмен между горячим газом и охлаждающей жидкостью, с целью повышения эффективности в системе	HEX (К.6)
62160	Изоляция линии всасывания	Материал, который препятствует передаче тепла в линии всасывания	ISL (К.6)
62170	Рабочий клапан линии циркуляции жидкости	Устройство, которое управляет потоком жидкости из конденсатора	VLL (К.6)
62180	Влагомер	Устройство, которое показывает, имеется ли влага в заряде хладагента	SGI (К.6)
62190	Осушающий фильтр	Устройство, которое обеспечивает осушку заряда хладагента	DRF (К.6)
62200	Клапан с плавкой предохранительной вставкой	Устройство, которое открывает трубопроводный контур в случае избыточного давления	FUP
62210	Манометр нагнетания давления	Прибор, который показывает давление нагнетания компрессора	GDI (К.6)
62220	Манометр давления всасывания	Прибор, который показывает давление всасывания компрессора	GSU (К.6)
62250	Приемник хладагента	Емкость, в которой может храниться сконденсированный хладагент	KWT
62255	Смотровое окно	Окно для контроля уровня хладагента	SGL

ГОСТ Р ИСО 9897—2012

Окончание таблицы К.4.7

Цифровой код	Наименование	Описание	Код CEDEX
62260	Вибропоглотитель	Гибкие трубы на линиях всасывания и выпуска холодильной установки, которые поглощают вибрации	VIB (К.6)
62265	Накопитель	Сборник для хранения жидкого агента в линии всасывания	ACC
62270	Заряд хладагента	Объем хладагента внутри холодильной установки	FCH
62280	Прочие	Прочие, не перечисленные устройства трубопровода	PMI (К.4)

К.4.8 Основная конструкция — расположение: MFMN

Таблица К.4.8

Цифровой код	Наименование	Описание	Код CEDEX
62510	Корпус в сборе	Корпус холодильной установки	FAS (К.7)
62520	Панель доступа испарителя	Панель, которую возможно удалить для доступа к определенной части испарителя с наружной части контейнера	VAP (К.7)
62525	Панель доступа к обогревателю	Панель, которую возможно удалить для доступа к змеевикам нагревателя и к отделению осушки с наружной части контейнера	HAP
62530	Решетка конденсатора	Устройство для защиты вентилятора конденсатора снаружи контейнера	GLK (К.7)
62540	Защита компрессора/электрический кабель	Устройство, которое защищает компрессор от сотрясений и позволяет уложить кабель электроснабжения	QPG (К.7)
62550	Решетка испарителя	Устройство, которое защищает вентилятор испарителя внутри контейнера	GLI (К.7)
62560	Внутренняя панель	Передняя внутренняя панель контейнера	INP (К.7)
62570	База компрессора	Плита, на которой закреплен компрессор	QBS (К.7)
62580	Фурнитура	Гайки, шурупы и болты	HWR (К.7)
62590	Межрамные прокладки	Уплотнительные прокладки между конструкциями холодильной установки и контейнера	GAS (К.7)
62600	Отверстие для вставки термометра	Отверстие в корпусе, предусмотренное для вставки термометра (в отверстие для возвратного воздуха либо поступающего воздуха)	TTU (К.7)
62610	Поддон для сбора талой воды	Устройство, закрепленное внизу змеевика испарителя для сбора талой воды	DPA (К.7)
62620	Дренажная труба	Труба для вытекания воды из установки	DRN (К.7)
62630	Устройство для воздухообмена	Устройство, которое позволяет произвести обновление воздуха с целью сокращения концентрации газа, выделяемого перевозимым грузом	ARE
62640	Электрический распределительный ящик	Ящик, который содержит все электрические компоненты для управления (и записи) подачей электроэнергии	BEA (К.7)
62650	Дверь распределительного ящика	Открывающаяся панель распределительного ящика	BED (К.7)
62660	Прокладка двери распределительного ящика	Уплотнитель, предназначенный для плотного закрытия двери распределительного ящика, предотвращающий попадание воды внутрь	BEG (К.7)

Окончание таблицы К.4.8

Цифровой код	Наименование	Описание	Код CEDEX
62664	Петля двери распределительного ящика	Петля, поддерживающая дверь распределительного ящика управления	BEH
62665	Электросхема	Электрическая или функциональная схема проводки	EDX
62666	Держатель для электросхемы	Держатель для электросхемы	EDN
62670	Блок управления	Блок, который содержит все электрические и электронные компоненты оборудования контроллера	BCA (К.7)
62680	Дверца блока управления	Открывающаяся панель блока управления	BCD (К.7)
62690	Прокладка дверцы блока управления	Уплотнение, предназначенное для плотного закрытия дверцы блока управления	BCG (К.7)
62695	Петля дверцы блока управления	Петля, поддерживающая дверцу блока управления	BCH
62696	Окно дверцы блока управления	Стекло, вставленное в дверцу блока управления	BCW
62700	Блок рекордера	Блок, который содержит термограф	BRA (К.7)
62710	Дверца блока рекордера	Открывающаяся панель блока рекордера	BRD (К.7)
62720	Прокладка дверцы блока управления	Уплотнение, предназначенное для плотного закрытия двери блока управления	BRG (К.7)
62725	Окошко двери блока рекордера	Стекло, вмонтированное в дверь блока рекордера	BRL
62726	Петля дверцы блока рекордера	Петля, поддерживающая дверцу блока рекордера	BRH
62730	Ключ/цепь рекордера	Ключ, предназначенный для перевода часов рекордера, и цепь для прикрепления ключа к блоку	RKY (К.7)
62735	Лента рекордера	Крепеж и держатель для ленты рекордера	RCC
62736	Держатель ключа рекордера	Держатель для ключа намотки рекордера	RKC
62737	Петля дверцы клапана расширения	Поддержка крышки клапана расширения с помощью петли	TXH
62738	Защита электрического компонента	Крышка, защищающая от случайного контакта с высоковольтным электрическим контуром	BES
62740	Устройство для замеров двуокиси углерода	Устройство, позволяющее забор проб воздуха из контейнера для измерения концентрации двуокиси углерода	COO (К.7)
62745	Держатель документов	Папка либо футляр для переноски документов	MDH
62750	Отметки	Печатная информация или предупреждающая надпись на холодильной установке	MRK (К.7)
62760	Верхний зажим	Устройство для подключения или соединения съемной холодильной установки к верхнему гнезду контейнера	HCU
62770	Нижний зажим	Устройство для подключения съемной холодильной установки к нижнему гнезду контейнера	HCL
62780	Прочие	Прочие, не перечисленные устройства	FMI (К.4)

К.4.9 Разное — расположение: MCNN

Таблица К.4.9

Цифровой код	Наименование	Описание	Код CEDEX
62800	Первичный фильтр воздуха	Первичное устройство для потока воздуха, поступающего в отсек для прохода воздуха	AFP
62810	Вторичный фильтр воздуха	Вторичное устройство для потока воздуха, поступающего в отсек для прохода воздуха	AFS
62820	Компрессор в системе управления воздухом	Компрессор в системе контроля воздуха	CAR
62830	Сушилка в системе управления воздухом	Сушильная установка в системе контроля воздуха	CAD
62840	Обогреватель в системе управления воздухом	Обогревательная установка в системе контроля воздуха	CAH
62850	Сепаратор разделения кислорода и азота	Мембрана для разделения потоков газа — кислорода и азота	ONS
62860	Клапан разделения кислорода и азота	Регулятор потоков на линиях кислорода и азота	ONV
62870	Подача двуокиси углерода	Емкость, содержащая углекислый газ	CDY
62880	Контроллер в системе контроля воздуха	Электронный прибор для управления системой контроля воздуха	CAC
62890	Сенсор, кислород	Устройство для определения кислорода в системе контроля воздуха	OXS
62900	Сенсор, двуокись углерода	Устройство для определения двуокиси углерода в системе контроля воздуха	CDS
62910	Сенсор, вода	Устройство для определения воды в системе контроля воздуха	SRW
62920	Сенсор, температура	Устройство для определения изменений температуры в системе контроля воздуха	SRT
62930	Контроль влажности	Прибор для контроля влагомера	HUC
62940	Влагомер	Прибор для поддержания влажности в контейнере в допустимых пределах	HUM
62950	Водяная цистерна	Емкость для хранения воды	WTK
62960	Этиленовый скруббер	Фильтр для удаления газа — этилена	ETS
62970	Скруббер двуокиси углерода	Фильтр для удаления двууглекислого газа	CDR
62980	Дверной выключатель	Выключатель для останова операции размораживания и установки контроля воздуха, когда дверь контейнера открыта	CAW

К.5 Компоненты контейнеров цистерн**К.5.1 Основная конструкция — расположение: AFNN**

Т а б л и ц а К.5.1

Цифровой код	Наименование	Описание	Код CEDEX
70010	Крепежные устройства каркаса	Болты и гайки, используемые для крепления каркаса и/или мостков	YFF
70020	Каркасный ремень	Лента для крепления емкости под давлением	YFS
70030	Крепежное соединение	Скоба, приваренная для подсоединения ремней к каркасу	YMP
70040	Диагональный раскос	Диагональный элемент конструкции	YDR
70050	Седло	Элемент, поддерживающий емкость под давлением внутри каркаса	YSA
70060	Присоединительный элемент	Элемент для присоединения емкости под давлением к торцам каркаса	YSK
70070	Вертикальная стойка	Вертикальный компонент конструкции	YVP
70080	Ребра жесткости, косынки, скобы каркаса	Различные усилительные элементы конструкции	YTG
70090	Зона передачи нагрузки	Поперечная балка либо опора, обеспечивающая надлежащее сопряжение с транспортными средствами	YLT
70100	Горизонтальная балка	Горизонтальный компонент конструкции	YHR

К.5.2 Емкость под давлением — расположение: APNN

Т а б л и ц а К.5.2

Цифровой код	Наименование	Описание	Код CEDEX
70200	Сварной фланец	Стальное кольцо, приваренное к емкости под давлением	YFL
70210	Поддон	Углубление, расположенное у дна емкости, для облегчения опорожнения емкости	YSU
70220	Корпус резервуара	Емкость цилиндрической конструкции под давлением	YSH
70230	Фланец для доступа к паровой фазе	Отверстие, позволяющее доступ к паровой фазе содержимого цистерны	YUF
70240	Усиливающее кольцо	Укрепляющее периферийное кольцо, приваренное с внешней стороны к емкости под давлением	YST
70250	Головка	Выпуклый торец емкости под давлением	YHE
70260	Экран	Вертикальная перегородка для уменьшения колебания	YBA
70270	Держатель экрана	Устройство для съемной перегородки	YBH

К.5.3 Компоненты погрузки-разгрузки — расположение ALNN

Таблица К.5.3

Цифровой код	Наименование	Описание	Код CEDEX
70300	Индикатор уровня	Индикатор, показывающий, на уровне земли емкость или нет	YLN
70310	Муфта	Соединение цистерны с внешним трубопроводом	YCO
70320	Погружная труба	Труба, обеспечивающая нагнетание давления через выпускное отверстие в верхе	YDI
70330	Внешний клапан верха в сборе	Внешний клапан загрузки и разгрузки в верхней части цистерны	YEU
70340	Прокладка обратного клапана	Прокладка между цистерной и обратным клапаном	YGA
70350	Обратный клапан в сборе	Первое внутреннее закрывание днища	YFV
70360	Внешний клапан в сборе	Второе закрывание днища	YEV
70370	Воздушный клапан	Клапан, используемый для проветривания или создания давления	YAV
70380	Заглушка	Закрывающая пластина, прижатая болтом	YBF
70390	Отборный клапан в сборе	Клапан, используемый для отбора продукта из емкости	YTV
70400	Установочная шайба	Устройство, используемое для установки клапана, закрепленного между фланцами	YPV

К.5.4 Смотровой люк — расположение: AMNN

Таблица К.5.4

Цифровой код	Наименование	Описание	Код CEDEX
70500	Крышка смотрового люка	Металлическая крышка, которая закрывает смотровой люк	YMC
70510	Фланец смотрового люка	Металлическая манжета, поверх которой закрывается крышка смотрового люка	YMF
70520	Укрепители крышки смотрового люка	Защитное устройство для закрывания крышки люка	YND
70530	Петли крышки люка	Устройство, с помощью которого поворачивается крышка смотрового люка	YMO
70540	Смотровой люк в сборе	Смотровой люк с полным набором компонентов, включая крышку люка и фланец	YMH
70550	Прокладка крышки смотрового люка	Уплотнительная прокладка крышки смотрового люка	YMG
70560	Уровнемер смотрового люка	Откалиброванный стержень для измерения уровня налива жидкости	YMD
70570	Держатель уровнемера смотрового люка	Удерживающее приспособление для уровнемера смотрового люка	YMR

К.5.5 Изоляция — расположение: AINN

Т а б л и ц а К.5.5

Цифровой код	Наименование	Описание	Код CEDEX
70600	Изоляционный материал	Материал, используемый для сокращения теплопереноса	YIN
70610	Изоляционная обшивка	Защита для изоляции	YIC
70620	Тент	Термозащита, установленная на верху цистерны	YSN
70630	Поддержка тента	Скоба, приваренная на цистерне, используемая для закрепления тента	YTS
70640	Натяжная полоса	Наружный ремень с натяжным устройством	YCS
70650	Поддержка обшивки	Скоба, приваренная к цистерне, используемая для фиксирования обшивки и крепления изоляции	YCD

К.5.6 Нагрев — расположение: AHNN

Т а б л и ц а К.5.6

Цифровой код	Наименование	Описание	Код CEDEX
70700	Впускные/выпускные отверстия для пара	Линия пароснабжения	YSI
70710	Предохранительный клапан для пара	Спускной клапан избыточного давления пара	YSV
70720	Трубы для нагрева пара	Трубы для циркуляции пара	YSE
70730	Заглушка паропровода	Система закрывания линии пара	YSL
70740	Электронагревательный элемент	Устройство, вырабатывающее тепло	YEN
70750	Ловушка	Устройство для удаления конденсата из системы циркуляции пара	YDV
70760	Гнездо для термометра	Устройство, обеспечивающее вставку измерителя температуры	YTW
70770	Термометр	Прибор для измерения температуры	YTM

К.5.7 Защитные устройства — расположение: ASNN

Т а б л и ц а К.5.7

Цифровой код	Наименование	Описание	Код CEDEX
70800	Манометр предохранительного клапана	Прибор давления, используемый для проверки целостности разрывного диска предохранительной мембраны	YRM
70810	Спускной предохранительный клапан	Устройство, используемое для того, чтобы избежать чрезмерного давления в емкости	YTR
70820	Фланец воротниковый	Металлическая манжета для соединения с емкостью под давлением	YSR
70830	Предохранительная мембрана	Тонкостенный диск, используемый в сочетании со спускным клапаном	YRU
70840	Отделитель пламени	Металлическая сетка для предотвращения воспламенения	YFT

ГОСТ Р ИСО 9897—2012

Окончание таблицы К.5.7

Цифровой код	Наименование	Описание	Код CEDEX
70850	Заземление	Электрическая защита, направленная к земле	YEC
70860	Внутренний клапан безопасности газовой цистерны	Клапан, который закрывается при поломке муфты	YIS
70870	Клапан излишков потока газовой цистерны	Ограничение потока газа	YEX
70880	Держатель предохранительной мембраны	Фланец, который удерживает предохранительную мембрану	YRD
70890	Дистанционное управление аварийным закрыванием	Дистанционное устройство, обеспечивающее закрывание внутреннего клапана	YEM
70900	Плавкий предохранитель от перегрева	Термочувствительная аварийная закрывающая система	YOH

К.5.8 Маркировки — расположение: ADNN

Таблица К.5.8

Цифровой код	Наименование	Описание	Код CEDEX
71000	Отметка оператора	Маркировка, требуемая оператором	YOM
71010	Отметка FRA	Маркировка, требуемая Федеральным управлением железных дорог США	YER
71020	Пластина с данными о цистерне	Металлическая пластина, содержащая данные, касающиеся емкости и ее содержимого	YTA
71030	Отметка CTC	Маркировка, требуемая Комиссией по транспорту Канады	YCT
71040	Отметка DOT	Маркировка, требуемая Департаментом перевозок США	YDO
71050	Пластина FLA	Стальная пластина, требуемая Управлением пожаробезопасности Японии	YFU
71060	Отметка электропроводки	Маркировка, показывающая прокладку или схему электропроводки	YEW
71070	Отметка о заземлении	Маркировка, показывающая расположение заземления	YEA
71080	Отметка продукта	Маркировка, показывающая содержимое цистерны	YPM
71090	Отметка RTMD	Маркировка, требуемая Францией, для транспортировки опасных грузов	YRT
71100	Отметка AAR	Маркировка, требуемая Ассоциацией американских железных дорог	YAA
71110	Отметка BAM	Маркировка, требуемая Германией для перевозки опасных грузов	YBM
71120	Отметка UIC	Маркировка, требуемая Международным союзом железнодорожников	YUI
71130	Отметка RID/ADR	Маркировка, требуемая Евросоюзом	YRI

К.5.9 Доступ — расположение: AANN

Т а б л и ц а К.5.9

Цифровой код	Наименование	Описание	Код CEDEX
71200	Мостки	Решетчатый настил на верху цистерны, используемый для хождения	YWA
71210	Мостиковый фитинг	Фурнитура, используемая для крепления мостков	YWF
71220	Комплект поручней	Комплект поручней, включая поручень, используемый персоналом для опоры и поддержки	YHA
71230	Лестница	Устройство, используемое персоналом для подъема и осмотра	YLA
71240	Захват	Захват для установки и уборки лестницы	YLG
71250	Ступенчатая защита манометра	Противоударная защита манометра	YMS

К.5.10 Сборник переливов — расположение: ABNN

Т а б л и ц а К.5.10

Цифровой код	Наименование	Описание	Код CEDEX
71300	Сборник переливов	Оболочка, окружающая верхние фитинги, для сдерживания перелива	YSP
71310	Крышка сборника переливов	Крышка сборника переливов	YBC
71320	Петля крышки сборника переливов	Деталь, обеспечивающая поворот крышки	YSB
71330	Запорное устройство сборника переливов	Устройство, обеспечивающее уплотнение сборника переливов	YLO
71340	Дренажная труба цистерны	Дренажная труба, присоединенная к сборнику переливов	YDT

К.5.11 Разное — расположение: AZNN

Т а б л и ц а К.5.11

Цифровой код	Наименование	Описание	Код CEDEX
71400	Место таможенной пломбы	Отверстие для таможенных или других пломбировок	YCU
71410	Сопло для промыва	Струйное устройство, закрепленное на сосуде под давлением, служащее для промыва	YWN
71420	Проверочная таблица	Таблица для занесения измерений уровнемера	YCC
71430	Держатель документов	Папка или футляр для переноски документов	YDH
71440	Эксплуатационный манометр	Манометр для определения давления внутри емкости	YMA
71450	Держатель продуктовой этикетки	Держатель для таблички с размещением идентификационных данных о продукте	YPP
71460	Внутренняя обшивка цистерны	Химически устойчивое внутреннее покрытие емкости под давлением	YLI

К.6 Компоненты генераторных установок и двигателей

К.6.1 Двигатель — расположение: GDNN

Т а б л и ц а К.6.1

Цифровой код	Наименование	Описание	Код CEDEX
80000	Двигатель в сборе	Укомплектованный двигатель	JNA
80010	Подшипник и стержень в комплекте	Соединительный стержень и подшипник к нему	JNR
80020	Коленчатый вал	Вращающийся компонент, который передает крутящий момент на генератор	JNV
80030	Подшипники коленчатого вала	Подшипники, являющиеся частью коленчатого вала	JNJ
80040	Прокладка, передняя крышка блока цилиндра	Уплотнитель на передней крышке блока цилиндра	JGF
80050	Прокладка, крышка головки цилиндра	Уплотнитель на крышке головки цилиндра	JGC
80060	Прокладка, головка цилиндра	Уплотнитель на головке цилиндра	JGH
80070	Головка двигателя цилиндра	Верхняя часть цилиндров двигателя	JNH
80080	Выпускной трубопровод	Система выпускных труб, непосредственно прикрепленных к головке цилиндра	JNQ
80090	Ремень двигателя	Ремень для приводного шкива двигателя	JNE
80100	Подшипник двигателя	Не указанный отдельно подшипник внутри двигателя	JNB
80110	Вентилятор двигателя	Охлаждающий вентилятор для двигателя	JNF
80120	Фильтр	Топливный фильтр в камере двигателя	JNS
80130	Двигатель в сборе	Укомплектованный двигатель	JNA
80140	Очиститель воздуха в двигателе	Фильтр для воздуха, входящего в камеру сгорания двигателя	JND
80150	Крышка головки цилиндра двигателя	Крышка, закрывающая компоненты головки цилиндра	JNC
80160	Колено выхлопной трубы двигателя	Комплект согнутых труб внутри линии выхлопа	JNX
80170	Прокладка, выпускной трубопровод	Уплотнитель на выпускном трубопроводе	JGE
80180	Натяжной шкив	Шкив, используемый для натяжения ремня	JNY
80190	Натяжное колесо	Приспособление для натяжного шкива	JNI
80200	Прокладка, впускной трубопровод	Уплотнитель на впускном трубопроводе	JGI
80210	Глушитель	Шумопоглощающее устройство, установленное на линии выхлопа	JNM
80220	Система труб	Прочие неупомянутые трубные соединения двигателя	JDP
80230	Поршень в сборе	Поршень и соединительный стержень, включая штифт	JNP

Окончание таблицы К.6.1

Цифровой код	Наименование	Описание	Код CEDEX
80240	Шланг радиатора	Рукав, используемый для подачи охлаждающего агента к радиатору и от радиатора	JJH
80250	Радиатор в сборе	Укомплектованный радиатор и сопутствующие приспособления	JJR
80260	Противоударное устройство радиатора	Подушка для радиатора	JJS
80270	Чехол радиатора	Покрытие для устройства ввода хладагента на радиаторе	JJF
80280	Колпачок от дождя	Козырек на выхлопной трубе для предотвращения попадания воды из атмосферы	JNZ
80290	Термостат	Регулятор потока хладагента в зависимости от температуры хладагента	JKD

К.6.2 Электросистема — расположение: GENN

Таблица К.6.2

Цифровой код	Наименование	Описание	Код CEDEX
80400	Диод генератора переменного тока, отрицательный	Отрицательный полюс диода	JMN
80410	Поле возбуждающего устройства генератора переменного тока	Поле возбуждающего устройства внутри генератора переменного тока	JME
80420	Диод генератора переменного тока, положительный	Положительный полюс диода	JMP
80430	Амперметр	Прибор для измерения силы тока	JEN
80440	Вилка зарядного устройства	Соединитель — вилка на зарядном устройстве	JEF
80450	Штепсельное гнездо на зарядной батарее	Штепсельное соединение на зарядном устройстве	JEB
80460	Батарея	Зарядное устройство для хранения энергии	JEO
80470	Зажимы батареи	Крепежные устройства для батареи	JEJ
80480	Держатель батареи	Ограничивающий стержень, удерживающий батарею на месте	JED
80490	Прерыватель цепи 12 В	Устройство для безопасности электрической цепи с напряжением 12 В	JBD
80500	Прерыватель цепи 230 В	Устройство для безопасности электрической цепи с напряжением 190/230 В	JBC
80510	Прерыватель цепи 460 В	Устройство для безопасности электрической цепи с напряжением 380/460 В	JBA
80520	Панель электрической цепи	Панель, включающая мнемосхему и соответствующие компоненты цепи	JBB
80530	Распределительная коробка, основная	Камера для основных цепей управления	JAB

Цифровой код	Наименование	Описание	Код CEDEX
80540	Вольтметр возбуждающего устройства	Электрическое устройство для измерения разности потенциалов для возбуждающего устройства	JXM
80550	Прокладка крышки возбуждающего устройства двигателя	Уплотнитель для крышки возбуждающего устройства	JEE
80560	Возбуждающее устройство в сборе	Полный комплект компонентов возбуждающего устройства	JXA
80570	Блок возбуждающего устройства	Камера для возбуждающего устройства	JXB
80580	3-фазный выпрямитель	Преобразователь 3-фазного переменного тока в постоянный	JXP
80590	Розетка возбуждающего устройства	Гнездо, к которому подсоединяют вилку возбуждающего устройства	JXS
80600	Крышка возбуждающего устройства	Защита для комплекта возбуждающего устройства	JXC
80610	Сопротивление возбуждающего устройства	Компонент со свойствами сопротивления, внутри возбуждающего устройства	JXR
80620	Диод выпрямителя возбуждающего устройства	Диодный компонент выпрямителя возбуждающего устройства	JXE
80630	Свечи подогрева	Электрические компоненты для создания температуры сгорания топлива	JEG
80640	Часометр	Устройство для измерения рабочего времени двигателя	JEN
80650	Розетка 230 В	Гнездо с подсоединением для цепи с напряжением 190/230 В	JET
80660	Розетка 460 В	Гнездо с подсоединением для цепи с напряжением 380/460 В	JEU
80670	Регулятор	Устройство, регулирующее напряжение	JER
80680	Управляющее реле	Электрическое переключающее устройство для управления работой двигателя	JRR
80690	Стартер	Мотор, используемый для управления двигателем до начала процесса воспламенения	YES
80700	Соленоид стартера	Индукционный виток внутри стартера	JEM
80710	Выключатель, горячая вода	Безопасное выключение при слишком высокой температуре воды	JST
80720	Выключатель, отключение при высокой температуре	Безопасное выключение при слишком высокой рабочей температуре	JSH
80730	Выключатель, низкое давление масла	Безопасное выключение при недостаточном давлении смазочного масла	JSL
80740	Выключатель, вкл/выкл	Выключатель для включения и останова работы двигателя	JSO
80750	Выключатель, вкл/выкл стартера	Выключатель для запуска стартера	JSS

Окончание таблицы К.6.2

Цифровой код	Наименование	Описание	Код CEDEX
80760	Выключатель, начало подогрева	Выключатель для активации свеч подогрева	JSP
80770	Проводка, общая	Проводка либо пучок проводов, нигде не упомянутые	JEY

К.6.3 Основная конструкция — расположение: GFNN

Таблица К.6.3

Цифровой код	Наименование	Описание	Код CEDEX
80800	Покрытие	Защита от атмосферного воздействия	JAC
80810	Дверь	Открывающая доступ крышка	JAD
80820	Вилочный проем	Гнездо для подхватов вилочного погрузчика, используемое при подъеме груза	JAF
80830	Каркас в сборе	Полная конструкция каркаса генераторной установки	JAA
80840	Монтажный штифт	Устройство для обеспечения безопасности каркаса	JAL
80850	Монтажный зажим	Устройство для обеспечения безопасности каркаса, которое действует под нажимом	JAU
80860	Панель	Плоская металлическая пластина	JAP

К.6.4 Генератор переменного тока — расположение: GLNN

Таблица К.6.4

Цифровой код	Наименование	Описание	Код CEDEX
80900	Генератор переменного тока в сборе	Генератор переменного тока и соответствующие компоненты	JMA
80910	Подшипник генератора переменного тока	Смазочная арматура для ротора генератора переменного тока	JMB
80920	Движущий элемент диска ротора генератора	Движущий элемент ротора генератора переменного тока	JMD
80930	Ротор генератора переменного тока	Вращающийся индуктор	JMR
80940	Статор генератора переменного тока	Неподвижный якорь	JMS
80950	Генератор переменного тока	Генератор тока с меняющимся направлением	JEL

К.6.5 Маслосистема — расположение: GONN

Таблица К.6.5

Цифровой код	Наименование	Описание	Код CEDEX
81000	Смазочное масло	Смазывающая эмульсия	JOO
81010	Прокладка поддона для смазочного масла	Уплотнитель на поддоне для смазочного масла	JGO

ГОСТ Р ИСО 9897—2012

Окончание таблицы К.6.5

Цифровой код	Наименование	Описание	Код CEDEX
81020	Контрольно-измерительный инструмент для температуры масла	Прибор для измерения температуры масла	JOT
81030	Масляный поддон	Сборник, в котором скапливается масло	YNU
81040	Контрольно-измерительный прибор для уровня масла	Показатель глубины уровня масла в маслосборнике	JOG
81150	Масляный фильтр	Устройство для очистки смазочного масла	JNL
81160	Манометр для измерения давления масла	Прибор для измерения давления смазочного масла	JNG
81070	Масляный рукав	Гибкий рукав для смазочного масла	JDO

К.6.6 Топливная система — расположение: GUNN

Т а б л и ц а К.6.6

Цифровой код	Наименование	Описание	Код CEDEX
81100	Антифриз (топливо)	Эмульсия, используемая для предотвращения замерзания топлива	JOF
81110	Дизельное топливо	Дизельное топливо	JOD
81120	Фильтр топлива для двигателя	Фильтр для удаления загрязнений внутри двигателя	JFR
81130	Контрольно-измерительное устройство для топлива	Прибор для измерения количества топлива в цистерне	JFG
81140	Подогреватель топлива	Элемент для подъема температуры топлива для создания топливного потока	JFH
81150	Топливный шланг	Гибкий рукав для потока топлива	JDD
81160	Топливная цистерна	Емкость для топлива	JFT
81170	Ручной топливный насос	Устройство для усиления топливного потока, управляемое вручную	JFP
81180	Фильтр для топлива	Фильтр для удаления загрязнений в линии топлива	JFF
81190	Топливный фильтр, вторичный	Фильтр, установленный далее топливного фильтра, по направлению потока	JFS
81200	Впрыскивающий насос	Устройство для доставки топлива к топливным форсункам	JFI
81210	Впрыскивающее сопло	Устройство, через которое происходит подача топлива в цилиндры	JFO

К.6.7 Водяная система — расположение: GWNN

Т а б л и ц а К.6.7

Цифровой код	Наименование	Описание	Код CEDEX
81300	Антифриз (хладагент)	Эмульсия, используемая для предотвращения замерзания хладагента	JWF
81310	Водяной шланг	Гибкий рукав для потока хладагента	JDB
81320	Водяной насос, альтернативный	Насос, используемый в том случае, когда основной водяной насос не используется	JWA
81330	Водяной насос — кольцо «О»	Резиновый уплотнитель в водяном насосе	JGW
81340	Водный температурный сенсор	Выключатель для чувствительной температуры воды	JEK
81350	Вода	Охлаждающая жидкость	JWW
81360	Водяной сепаратор	Фильтр для удаления воды из линии топлива	JWS
81370	Водяной насос	Устройство для регулирования потока хладагента	JWP
81380	Контрольно-измерительное устройство для температуры воды	Устройство для измерения температуры хладагента	JWK

К.6.8 Блок генераторной установки — расположение: GXNN

Т а б л и ц а К.6.8

Цифровой код	Наименование	Описание	Код CEDEX
81400	Генераторная установка в сборе	Укомплектованная генераторная установка, со всеми компонентами	JXX

К.6.9 Различные компоненты генераторной установки — расположение: GZNN

Т а б л и ц а К.6.9

Цифровой код	Наименование	Описание	Код CEDEX
81500	Зажимы	Крепежное устройство, работающее под нажимом	JIC
81510	Крепеж	Защитные детали фурнитуры	JIF
81520	Фурнитура	Прочие различные крепежные детали и фасонные фитинги	JAH
81530	Отметки	Бирки и пластины, содержащие информацию	JAM
81540	Прочие компоненты	Компоненты генераторных установок, нигде не упомянутые	JAQ

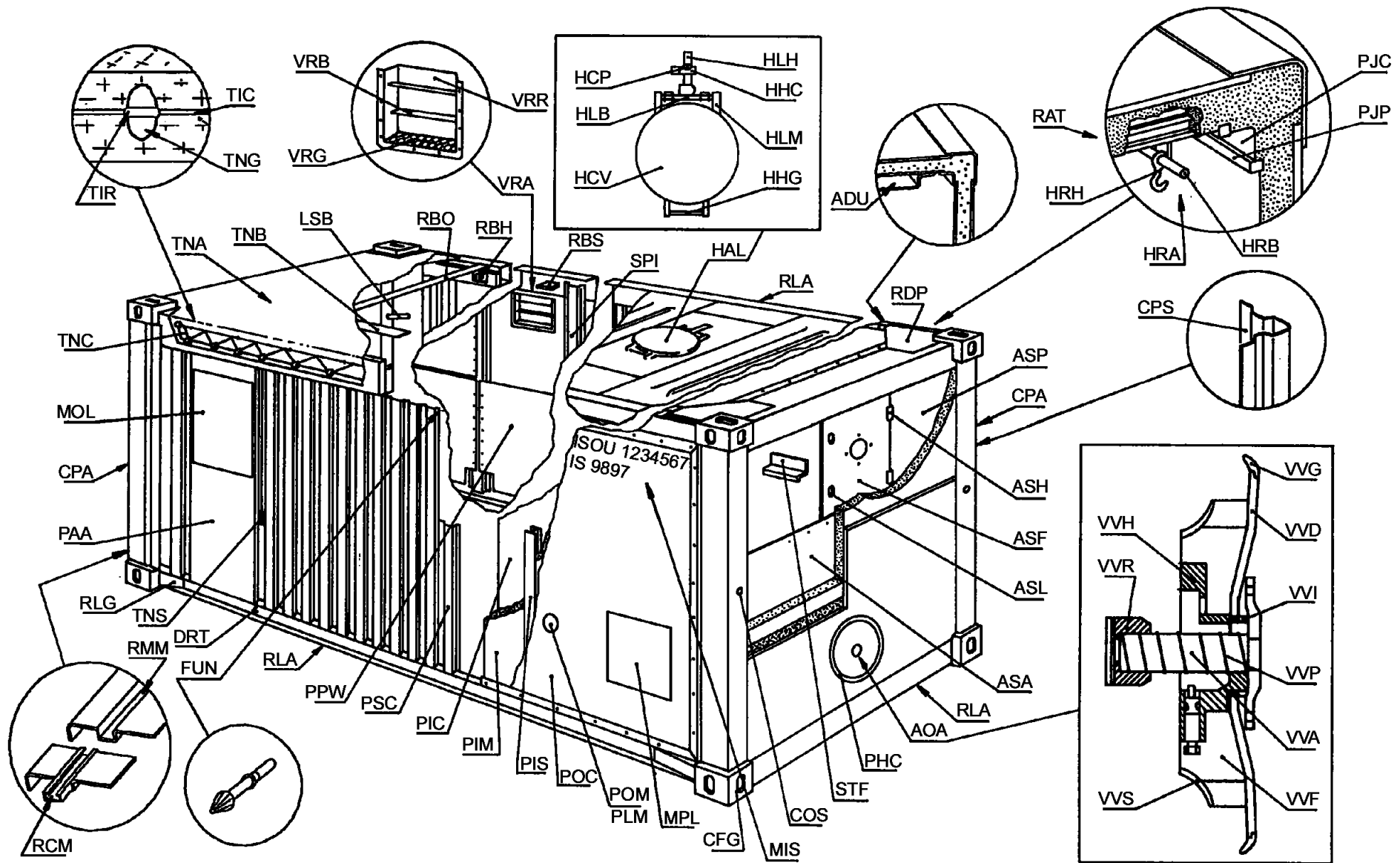


Рисунок К.2

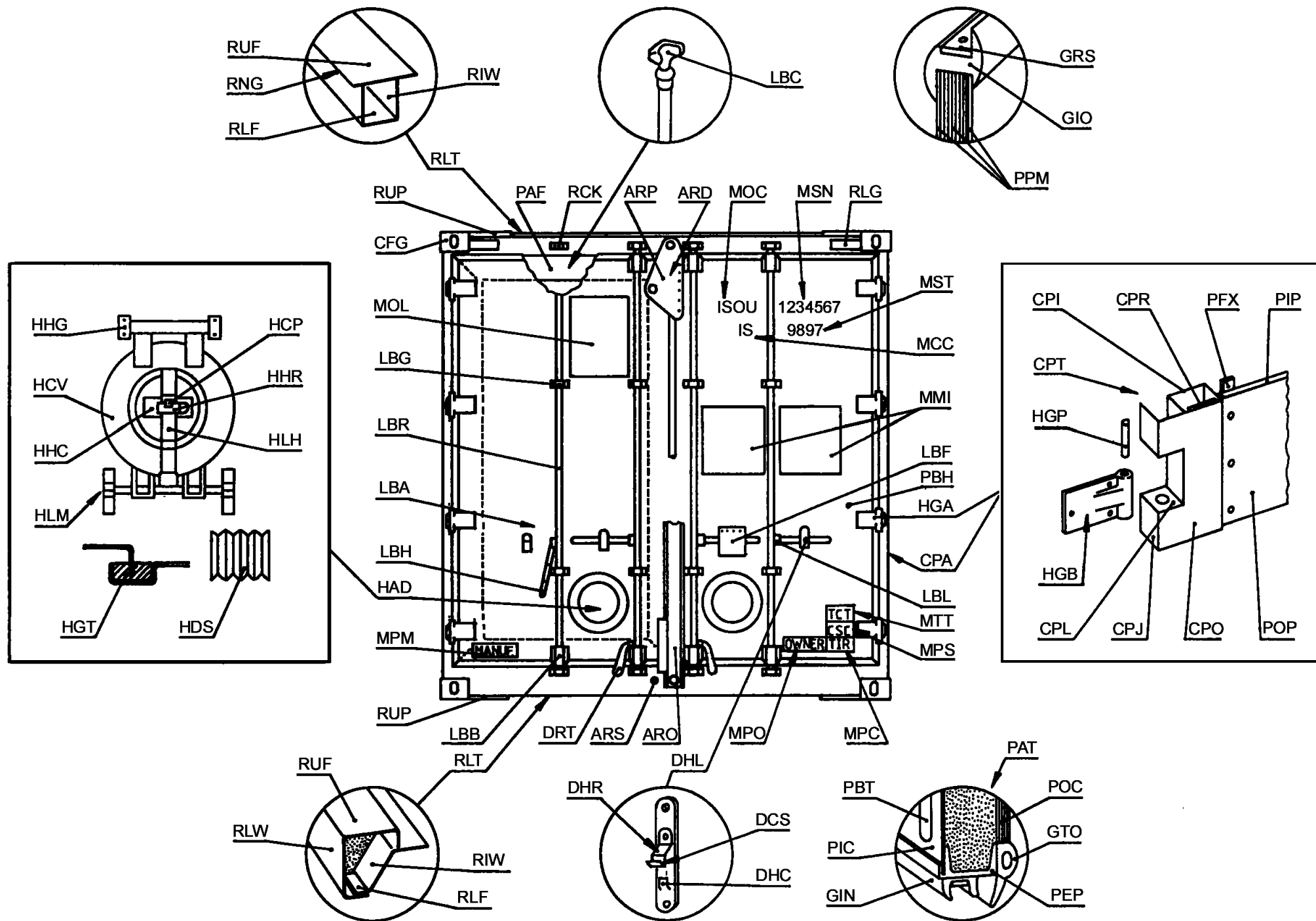


Рисунок К.3

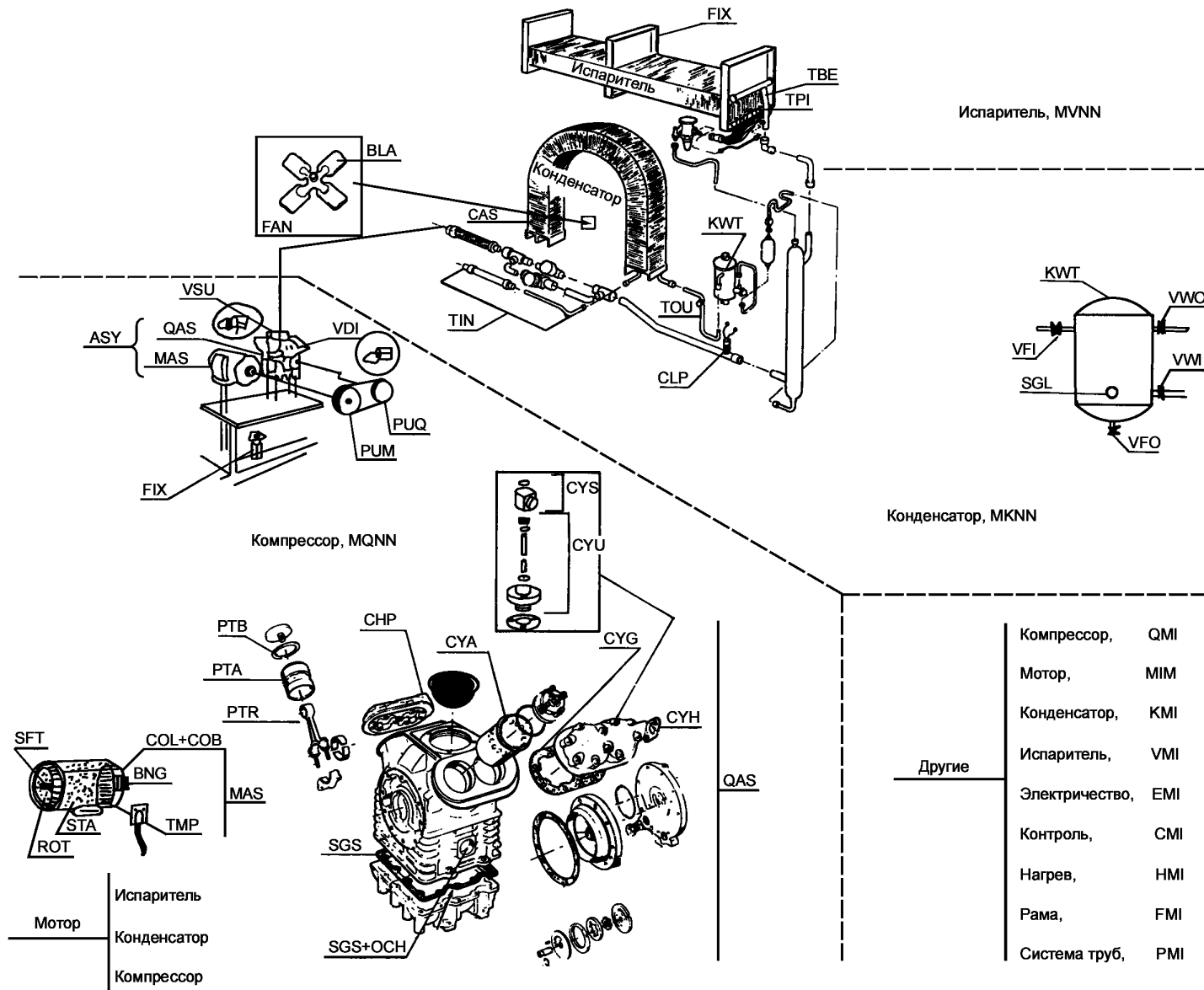
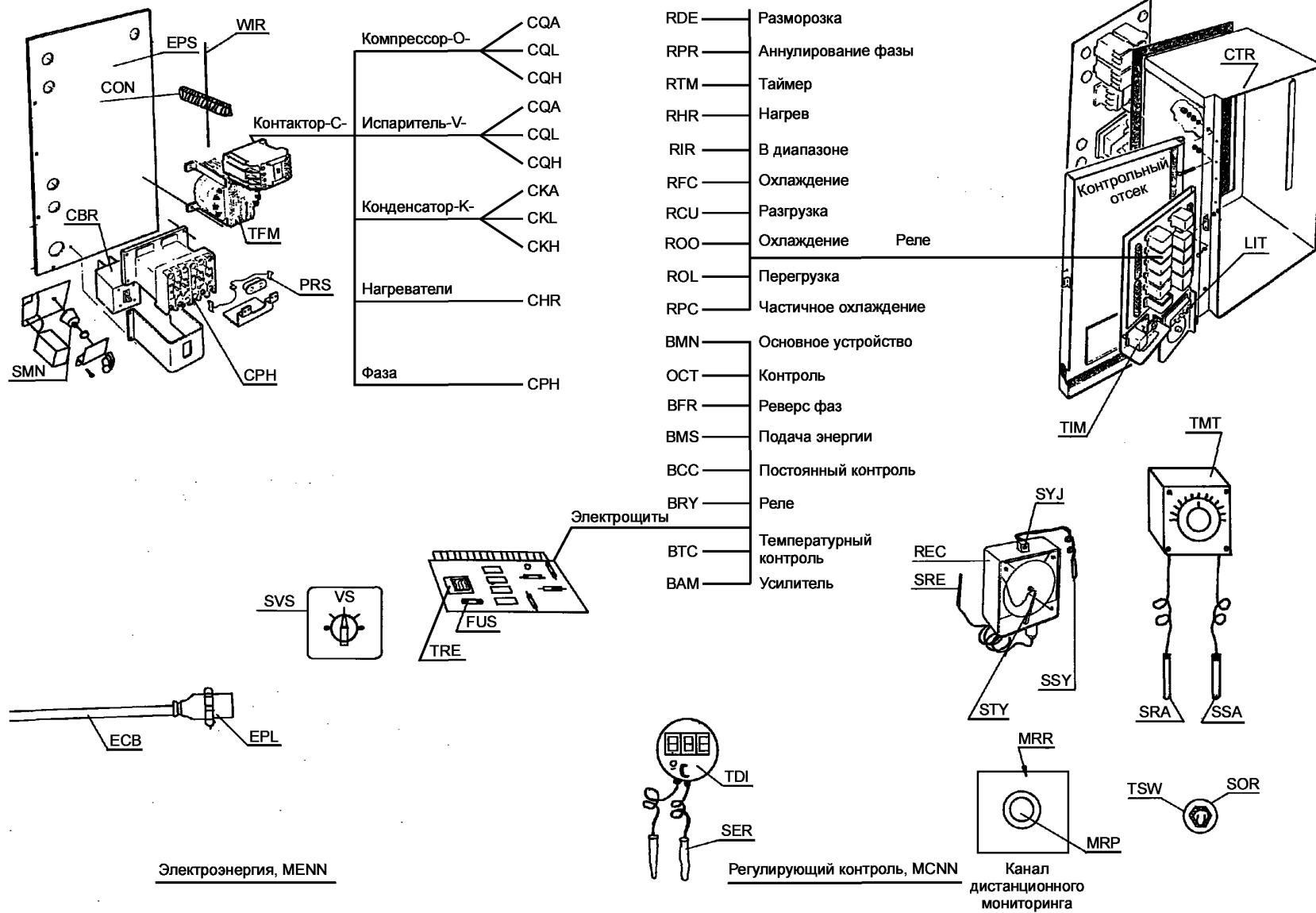


Рисунок К.4

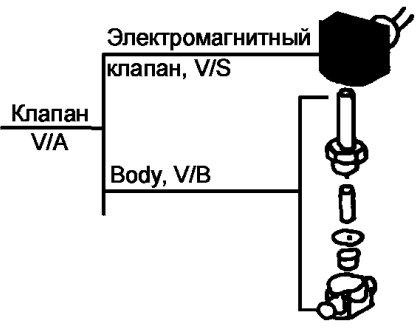
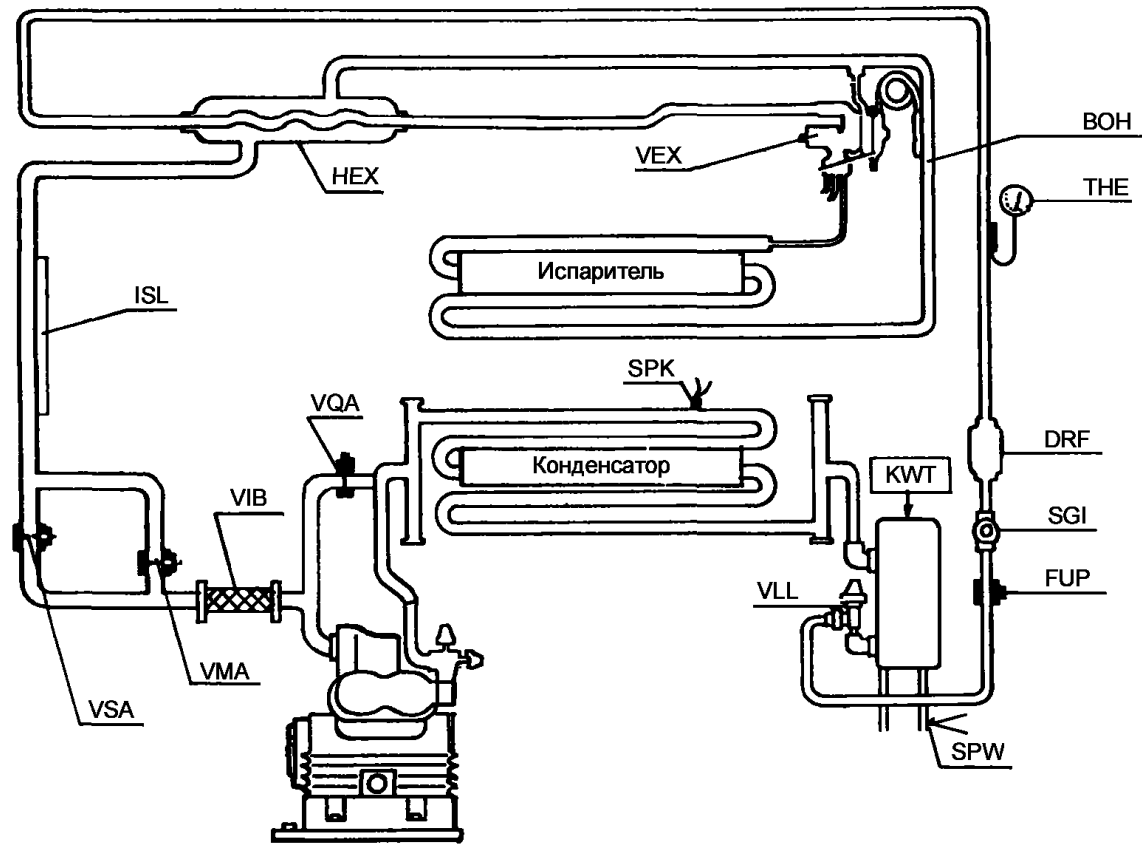


Электроэнергия, MENN

Регулирующий контроль, MCNN

Канал дистанционного мониторинга

Рисунок К.5



Трубопровод, MPNN

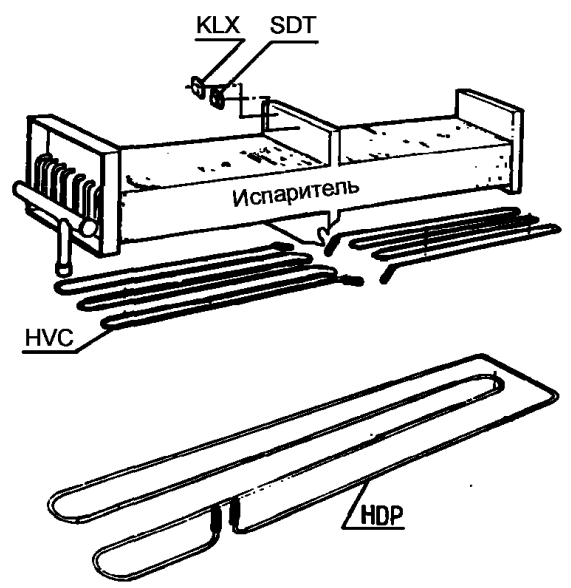
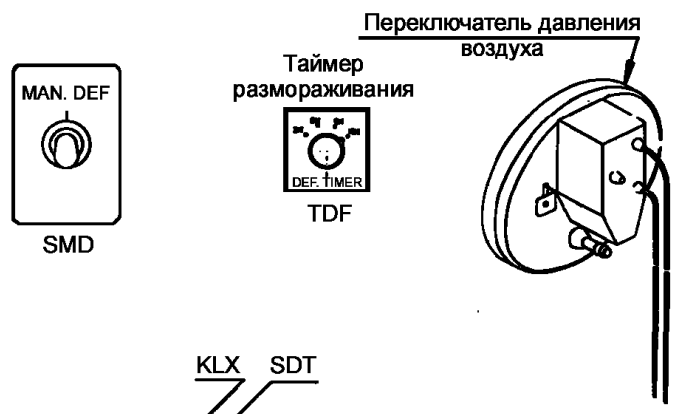
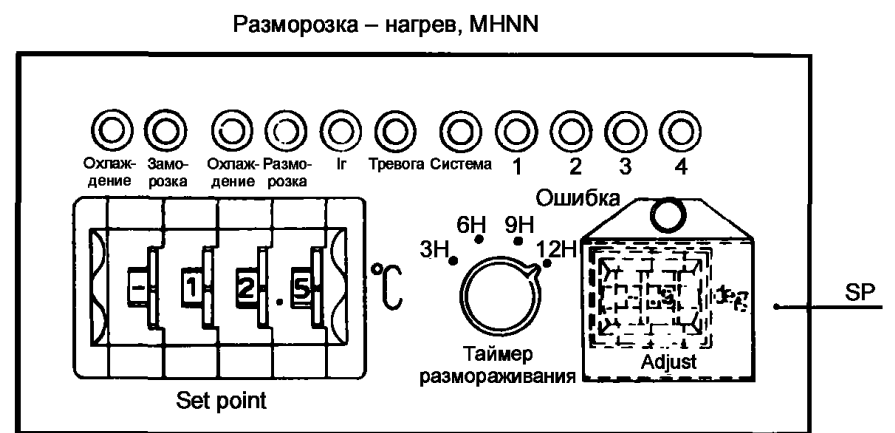
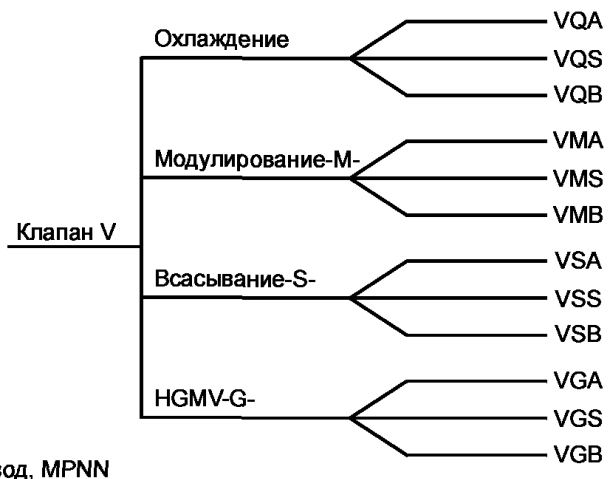


Рисунок К.6

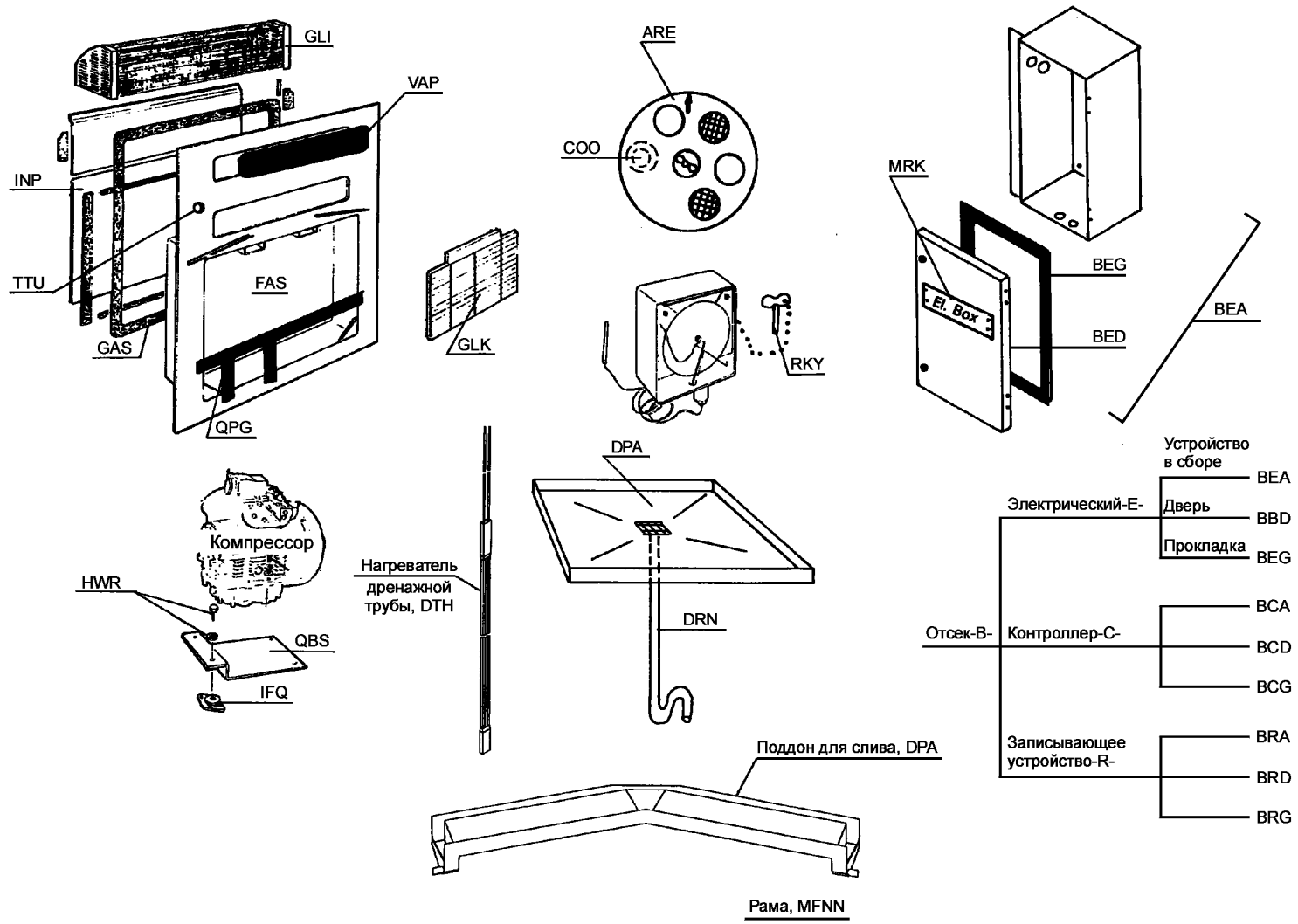


Рисунок К.7

**Приложение L
(обязательное)**

Коды — Компоненты шасси

Т а б л и ц а L.1

Цифровой код	Наименование	Описание	Код CEDEX
90010	Пневматическая муфта	Фурнитура для соединительных линий пневматического тормоза между транспортными средствами Альтернатива: Разъем шлангов тормозной системы, 90310	KAC
90012	Опорная пружина воздушного шланга	Устройство, используемое для опоры тормозного шланга (компонент 90090) и тормозных линий (компоненты 90092 и 90096), чтобы они не стирались о компоненты шасси или дорожное покрытие	KHS
90014	Пневматическая подвеска (без камеры)	Подвеска, которая использует гибкие камеры пневматической амортизации под давлением и регулируется по высоте регулирующих клапанов или переменных регуляторов давления	KAR
90015	Камера пневматической подвески	Гибкое устройство пневматической амортизации под давлением в сборке пневматической подвески	KAB
90016	Крепёжный штифт	Штифт, который крепит две тормозные колодки в основном тормозе, вокруг которого вращаются тормозные колодки при торможении	KAP
90017	Противоскользкий регулятор	Компьютеризированный модуль контроля в противоскользшем тормозном устройстве	KSC
90018	Противоскользющее устройство	Устройство, которое при введении в систему тормозов автоматически регулирует степень вращательного проскальзывания колес в одном или нескольких колесах шасси при торможении	KSK
90020	Мост в сборе	Прямоугольные, квадратные, круговые или стальные трубы со шпинделями с прижатыми концами, вокруг которых вращаются колеса	KAX
90025	Концевая гайка полуоси (колесная ось)	Гайка на конце оси колеса, которая крепит колесные подшипники, наружное кольцо подшипников и стопорную шайбу подшипника. Для промежуточных гаек также может использоваться код для крепления колесных подшипников на ось	KAN
90030	Шейка оси	Обработанный вал на каждом конце оси	KAS
90040	Ограждение против велосипедов	Рейлинги, установленные вдоль внешней части корпуса между шасси и задним мостом, для защиты от случайного падения велосипедистов	KBG
90050	Кронштейн	Поперечный элемент конструкции, предназначенный для поддержки контейнера в фиксированном положении	KBO
90055	Угловой накладной кронштейн/скоба	Накладной кронштейн или фигурная скобка, которая крепит шасси, чтобы противостоять продольным ударам	KGU
90060	Тормоз	Тормозная система	KBK

Цифровой код	Наименование	Описание	Код CEDEX
90070	Монтажная стойка тормозной камеры	Части тормозной системы, в которой производятся силы, препятствующие движению или тенденции к движению автомобиля	KBC
90072	Тяга — толкатель тормозной камеры	Кронштейн, прикрепленный к оси для монтажа пружинных тормозов (компонент 90780)	KBM
90074	Толкатель тормозной камеры	Толкатель, который существует с камерой пружинного тормоза (компонент 90780) и выдвигается наружу из тормоза, чтобы повернуть регулятор тормоза и тормозной распределительный вал, в свою очередь, используя прокладку тормозных колодок и тормозной барабан	KPR
90076	Вилка тормозной тяги	U-образный металлический хомут с перфорированными концами, чтобы получить контактную скобу, которая придает толчок стержню тормозной камеры	KCV
90078	Поршень вилки тормозной тяги	Поршень, который вставляется через просверленные концы тормозной скобы, чтобы закрепить тормозную скобу	KCP
90080	Тормозной барабан	Цилиндрический вращающийся элемент колеса, который находится под воздействием фрикционных материалов (тормозные колодки) тормозной системы	KBD
90090	Тормозной шланг	Гибкий или жесткий проводник для передачи давления воздуха в тормозную систему	KBH
90092	Тормозная магистраль, аварийная	Шланг, который передает воздух от компрессора через тормозной клапан шасси в резервуар (компонент 90680)	KBE
90096	Тормозная магистраль, эксплуатационная	Шланг, который передает тормозной сигнал управления от тягача до тормозного клапана шасси	KSR
90100	Тормозная прокладка	Прокладка тормозных колодок, которые действуют на тормозной барабан	KBL
90102	Клапан быстрого растормаживания тормоза	Клапан, расположенный в тормозной магистрали, для ускорения выпуска сжатого воздуха в линию	KQR
90103	Тормозные ролики	Цилиндрические штифты в тормозных колодках, которые после торможения вращаются вдоль S-камеры S-образного тормозного вала, расширяя тормозные колодки и вызывая контакт тормозных колодок и тормозного барабана	KRO
90104	S-образная тормозная втулка	Полый цилиндр, который уменьшает трение при вращении тормозной S-камеры через тормозной кронштейн	KCH
90105	S-образный тормозной вал	Вал с S-образной камерой, который приводит в движение тормозные ролики, тем самым раздвигая колодки, для контакта с тормозным барабаном	KCS
90106	Тормозная колодка (с прокладкой)	Изогнутая фланцевая металлическая пластина с материалом, поглощающим трение, который контактирует с тормозным барабаном, вызывая торможение	KSE
90108	Тормозная колодка в сборе (с прокладкой)	Устройство, состоящее из двух тормозных колодок, тормозных роликов и прочих аппаратных средств, в том числе тормозного якоря, других штифтов и пружин	KSA

Продолжение таблицы L.1

Цифровой код	Наименование	Описание	Код CEDEX
90110	Тормозной кронштейн	Центральная плита, привинченная болтами или приваренная к оси, к которой прикрепляется тормоз	KBS
90120	Лампа	Лампа для освещения	KSG
90130	Бампер	Конструкция для защиты задней части от ударов	KBP
90132	Листовая прокладка бампера	Пластина, которая устанавливается между стойками в бампере, к которой может быть присоединен номерной знак	KBF
90134	Вертикальные стойки бампера	Вертикальные элементы жесткости в бампере	KBU
90136	Поперечина бампера	Горизонтальный элемент основания бампера, который крепится к бамперу	KBQ
90138	Шасси	Вся ходовая часть, в том числе механизм ползуна и передаточный механизм	MCH
90140	Выключатель	Электрическое устройство защиты от перегрузки, которое размыкает цепь при обнаружении чрезмерного напряжения и тепла	KCB
90150	Сертификационная наклейка	Несъемная наклейка, как правило, на передней левой части корпуса, в которой указано, что автомобиль соответствует всем действующим нормам безопасности, действующим на дату оригинального производства (например, в Соединенных Штатах, в соответствии с требованиями Национальной администрации безопасности дорожного движения)	KCL
90160	Габаритные фонари	Фонари, видимые на передней или задней части транспортного средства, установленные на постоянные конструкции транспортного средства как можно ближе к верхнему левому и правому краям, чтобы указать на общую ширину и высоту автомобиля. Передние и задние габаритные огни на контейнеровозе иногда сочетаются с передними и задними боковыми габаритными огнями соответственно	KLT
90170	Клеммная коробка	Коробка, содержащая фитинги для аварийной и рабочей тормозной системы шасси, и электрический разъем, к которому крепятся линии от буксирующего транспортного средства (также называется «Передняя коробка», 90580)	KBX
90180	Трубчатая проводка	Структурный элемент на передней части контейнеровоза, в качестве устройства сбора для направления контейнера на свое место на шасси Альтернатива: Консоль, 90350	KCG
90185	Поперечина, основная рама шасси	Поперечный элемент на основной раме шасси	KXM
90188	Угловое соединение/ребро жесткости поперечины	Пластина или угол, который усиливает и укрепляет связи поперечины основной рамы и планшир	KXG
90190	Доковый бампер	Устройство амортизация (из резины, пластмассы, дерева и т. д.), установленное на крайнюю заднюю часть шасси, чтобы принять первоначальный удар транспортного средства, когда оно сдает назад в погрузочный док	KDP

Цифровой код	Наименование	Описание	Код CEDEX
90200	Держатель документов	Карман или туба для перевозки документов (например, регистрационные документы)	KDH
90210	Дренажный канал	Клапан или спускной краник, установленный на резервуаре для воздуха в пневматической системе, чтобы обеспечить дренаж влаги, которая, возможно, конденсируется в системе	KDV
90220	Дублирующая муфта	Устройство, используемое для уплотнения отверстия в пневматическом шланге тормозного соединения (разъем шлангов тормозной системы), когда соединение не используется; пылезащитный колпачок	KDG
90230	Пылевой затвор	Пластиковые или металлические крышки, которые устанавливаются на тормозной кронштейн, чтобы обеспечить внутреннюю защиту колес от дорожного мусора	KDS
90240	Крышка для защиты от пыли	Пластиковые или металлические крышки, которые монтируются на шасси для обеспечения защиты от дорожного мусора	KDM
90250	Электроразъем	Розетка (гнездо), предназначенная для приема электрической вилки кабеля тягача Альтернатива: Семиштырьковая заглушка, 90720	KEC
90260	Удлинитель	Устройство на планшуре, которое обеспечивает удобные средства для увеличения длины шасси для перевозки контейнеров различной длины [например, 12 м (40 футов), 13,5 м (45 футов), 14,5 м (48 футов)]	KEX
90270	Механизм аварийного выпуска шасси	Часть пневматической тормозной системы шасси, используемой водителем для остановки транспортного средства в чрезвычайной ситуации. Потеря воздуха, вызванная разрывом в системе, также повлечет за собой применение аварийного торможения	KEA
90280	Оградитель	Жесткая конструкция, которая монтируется на шинах, для предотвращения ущерба от мусора, который попадает на шины Альтернатива: Брызговик, 90570	KFD
90290	Щиток	Защита внутренней трубы в камерных шинах	KFL
90292	Ролики/валики дополнительной части рамы	Роликовые штифты или колодки, уменьшающие трение, которые облегчают движение шасси при растяжении или втягивании	KFS
90296	Фиксатор дополнительной части рамы	Механизм блокировки, который обеспечивает расширение шасси в любой выбранной позиции	KFP
90300	Коробка передач	Механизм, посредством которого стойки шасси поднимаются или опускаются	KGR
90310	Разъем шлангов тормозной системы	(См. 90010 пневматическая муфта)	KAC
90315	Уплотнение разъема шлангов тормозной системы	Прокладка, которая устанавливается на внутренней части разъема шлангов тормозной системы (пневматическая муфта), чтобы предотвратить утечку воздуха	KAA

Продолжение таблицы L.1

Цифровой код	Наименование	Описание	Код CEDEX
90320	Изогнутая трубка	Верхний уровень передней изогнутой трубки шасси вместе со структурой, соединяющей ее к нижнему уровню. Изогнутые трубки укладываются в специально сконструированные канавки контейнеров	KGN
90322	Тавотница	Ниппель, который используется для введения смазки в движущиеся части	KBZ
90326	Уплотнение для смазки (подшипник колеса)	Устройство, которое используется для сохранения смазки в области подшипника колеса, смазанного маслом	KGS
90330	Уплотняющее кольцо	Трубчатая вставка, часть перехода или втулки, отделяющей одну часть (часто застежку) от другой части с целью уменьшения трения, изоляции, простоты сборки и т. д.	KGM
90335	Комплекующее оборудование, разное	Болты, гайки и аналогичные предметы	HWR
90340	Сцепной прибор	Устройство сцепления в задней части одного транспортного средства, используемое для тяги второго полуприцепа или шасси с использованием тележки. Альтернатива: Крюк сцепного устройства, 90630	KHI
90350	Консоль	(См. Трубчатая проводка, 90180)	KCG
90360	Колпак	Колпак, который надевается на конец оси, чтобы не допустить утечки смазки и предотвратить попадание дорожной грязи. В нефтеносной оси колпак оснащен впускным винтом	KHC
90362	Колпак — смазка	Колпак, установленный на колеса, имеющие подшипники, смазываемые смазкой	KGH
90366	Колпак — масло	Колпак, установленный на колеса, имеющие подшипники, смазываемые маслом	KOH
90370	Одометр на втулке	Устройство, расположенное на центре колеса на шасси, которое фиксирует пробег шасси	KHU
90380	Опознавательные огни	Три огня в горизонтальном ряду на задней части, смонтированные на постоянной структуре рядом с центральной и верхней частью автомобиля	KIC
90390	Поворотный шкворень в сборе	Арматура пластины шкворня и шкворень, установленные на шасси (также называемые «верхний момент» или «верхнее пятое колесо»)	KKA
90400	Поворотный шкворень	Штифт, прикрепляемый на полуприцеп шасси, который сопрягается и поворачивается в пределах пятого колеса тягача или тележки, одновременно соединяя два блока вместе	KKP
90410	Пластина поворотного шкворня	Часть поворотного шкворня, которая опирается на пятое колесо тягача	KKT
90420	Усилительная рама поворотного шкворня	Часть поворотного шкворня, которая удерживает его в устойчивом положении	KKF
90430	Опора шасси в сборе	Устройство, которое, как правило, регулируется по высоте, используется для поддержки передней части контейнеровоза в горизонтальном положении при отключении от буксирующего транспортного средства	KLA

Продолжение таблицы L.1

Цифровой код	Наименование	Описание	Код CEDEX
90432	Кожух полуоси опоры шасси	Самая низкая часть внутренней стойки шасси, в котором находится и удерживается колесо стойки шасси/колодка	KHA
90436	Подкос опоры шасси	Кронштейн, через который опоры шасси крепятся к внешней стойке шасси	KLZ
90440	Ручка управления опоры шасси	Ручка для работы механизма шасси	KLH
90445	Коленвал опоры шасси	Вал, поворачиваемый вручную ручкой управления опорой шасси при подъеме или опускании шасси	KKS
90450	Поперечный вал опоры шасси	Вал, соединяющий механизм на одной стойке с механизмом на другой стойке	KLY
90452	Внутреннее зацепление опоры шасси	Механизм, который позволяет повышение или понижение опоры на разных скоростях	KLJ
90455	Монтажная стойка опоры шасси	Кронштейн или коробочная структура, которая выступает из планшира с целью монтажа стойки шасси на планшир	KLM
90457	Втулка опоры шасси	Цилиндр, используемый для облегчения вращения вала в сборке шасси	KLD
90458	Цилиндрический штифт опоры шасси	Любой круглый полый штифт, который крепит устройства шасси к валам	KLR
90460	Крепление стойки шасси	Стальное крепление для направления опор шасси вперед или назад, или между двумя стойками	KLB
90470	Стойка шасси в сборе	Вертикальная регулируемая конструкция компонентов шасси, включая внешнюю стойку, прикрепляемую к раме шасси, и внутреннюю стойку, к которой крепятся колодки или колеса, которая поднимается или опускается с помощью механических средств	KLL
90480	Стойка шасси, внешняя	Внешняя часть стойки шасси	KLO
90490	Стойка шасси, внутренняя	Внутренняя часть стойки шасси	KLI
90500	Колодка стойки шасси	Плоская пластина или диск на стойке шасси, используемые для передачи нагрузки на землю (как альтернатива колесу)	KLN
90510	Колесо стойки шасси	Колесо стойки шасси, используемое для передачи нагрузки шасси на землю (как альтернатива колодкам)	KLW
90520	Колесо/колодка стойки шасси	Мост, используемый для крепления колодки колеса к стойке шасси	KLE
90522	Заглушка трубопровода стойки шасси	Пластина, закрывающая конец стойки шасси	KLQ
90530	Линза	Полупрозрачная часть лампы, через которую проходит свет. Обычно красного или янтарного цвета, или, для освещения номерного знака, белого цвета	KLS
90540	Номерной знак	Табличка, показывающая регистрационный номер транспортного средства, установленный в задней части прицепа	KLC
90550	Освещение знака	Белый свет, используемый для освещения номерного знака	KLG

Продолжение таблицы L.1

Цифровой код	Наименование	Описание	Код CEDEX
90552	Освещение знака в сборе	Лампа, держатель лампы и проводки, используемые для освещения номерного знака	KLP
90555	Зажимная гайка	Резная гайка, которая удерживает шину и обода колеса, при полной затяжке на шпильке колеса (после монтажа на ободу, в случае если шасси оснащено колесами со спицами)	KLU
90560	Грязевой щиток	Завеса или щит на задней шине для направления вниз любого всплеска грязи или воды, 90760	KMF
90565	Крепление грязевого щитка	Кронштейн или угол, на котором смонтирован грязевой щиток	KMB
90570	Брызговик	(См. Оградитель, 90280)	KFD
90580	Передняя коробка	(См. Клеммная коробка, 90170)	KBX
90590	Масляное уплотнение	Устройство, используемое для сохранения смазки в подшипнике колеса. Уплотнительный элемент уплотнения, как правило, выполнен из упругого материала, например, синтетического каучука, который собирается в колесе или отверстии ступицы	KOS
90600	Планшир	Главные продольные элементы конструкции контейнеровоза	KMR
90610	Опорная плита	Переднее расширение плиты поворотного шкворня, как правило, повернутое вверх, чтобы облегчить связь тягача с шасси	KPP
90620	Штифтовой замок	Устройство с механическим управлением, используемое на 12 м (40 футов) изгибе контейнеровоза, чтобы сдерживать контейнер во время перевозки с помощью штифтов, направленных в передние отверстия нижних передних креплений контейнера	KPL
90630	Крюк сцепного устройства	(См. Сцепной прибор 90340)	KHI
90640	Рефлекторы (задние или передние)	Устройства, используемые на транспортных средствах, чтобы предупредить водителя о приближении транспортных средств за счет отражения света от фар приближающегося автомобиля	KRF
90650	Регистрационный сертификат	Правительственная регистрация транспортного средства, как правило, в бумажном виде, которая хранится в держателе документов	KRG
90660	Ускорительно-аварийный клапан	Комбинированный клапан в системе пневматического тормоза, который контролирует педаль тормоза и обеспечивает автоматическое применение аварийного торможения при отсоединении трейлера от тягача	KEV
90670	Клапан реле	Блок управления, используемый для ускорения и выпуска давления воздуха в части пневматической тормозной системы	KRV
90680	Резервуар	Сосуд под давлением, используемый для хранения сжатого воздуха для эксплуатационных тормозов транспортных средств. Также называется «баллон с воздухом»	KRS
90685	Монтажная стойка для баллона со сжатым воздухом	Оборудование, которое устанавливается на раму шасси и используется для защиты резервуара	KRB

ГОСТ Р ИСО 9897—2012

Продолжение таблицы L.1

Цифровой код	Наименование	Описание	Код CEDEX
90690	Обечайка	Та часть колеса, на которой монтируется и держится шина	KRM
90692	Хомут крепления борта обода (фланец)	Зажим, который монтируется на шпильке колеса и крепится гайками, который держит хомут крепления на колесе со спицами	KRC
90696	Промежуточное кольцо обода	Кольцо, которое заполняет пустоту между двумя соседними дисками для колес с двойными шинами, фиксирующее положение каждого обода в поперечном (боковом) направлении	KRX
90700	Бегущие огни	Габаритные и опознавательные огни автомобиля, которые требуются правилами	KRL
90710	Основная тормозная система	Часть тормозной системы, обычно используемой водителями для применения и модулирования силы остановки автомобиля	KBA
90720	Семиштырьковая заглушка	(См. Электроразъем 90250)	KBC
90730	Габаритные огни	Огни, которые показывают сторону автомобиля, установленные для указания общей длины автомобиля. Они также могут быть установлены на промежуточных местах по бокам	KSL
90740	Стягивающая муфта	Регулируемый механический рычаг, используемый для передачи тормозной камеры силы вала тормозной камеры при торможении. Они сконструированы таким образом, что могут корректироваться для компенсации износа футеровки	KAD
90750	Ползун в сборе	Ходовая часть с подрамником, с приспособлением для удобной регулировки ее расположения на шасси	KSD
90752	Скользкий шплинт в сборе	Механизм, который закрепляет ползун в любой выбранной позиции	KCX
90755	Скользкий шплинт	Любой штифт в скользящем шплинте, который вставляется через отверстие в планшир для закрепления ползуна	KSY
90758	Рукоятка замка ползуна	Рукоятка оператора в скользящем шплинте, используемая для отключения ползуна	KSZ
90759	Фиксатор рукоятки замка ползуна	Фланец, прикрепленный к раме шасси, используемый для закрепления рукоятки замка ползуна на месте, когда он не используется	KSV
90760	Щит против брызг	(См. Грязевой щиток, 90560)	KMF
90780	Пружинный тормоз	Блок, который использует накопленную энергию пружин для приведения в действие тормоза	RSB
90790	Пружинная подвеска в сборе	Подвеска с использованием одного (или более) изогнутого стального листа, чтобы поглощать удары от дороги на ось и передачу нагрузки через компоненты подвески на подрамник. Состоит из компонентов от 90800 до 90870	KSU
90800	Регулируемая полуось	Элемент, используемый для сохранения выравнивания оси и, в некоторых случаях, контроля крутящего момента. Может выдвигаться или сдвигаться для выравнивания. Обычно используется одна регулируемая полуось	KRR

Продолжение таблицы L.1

Цифровой код	Наименование	Описание	Код CEDEX
90810	Балансир	Устройство подвески, используемое для передачи и поддержания равномерного распределения нагрузки между двумя или более осями подвески. Предназначено для размещения концов пружины	KEQ
90820	Подвеска балансира	Кронштейн, используемый для установки балансира нескольких мостов пружинной подвески на подрамнике подвески. Предназначен для выполнения важных движений балансира	KQH
90830	Передняя пружинная подвеска	Кронштейн, используемый для монтажа передней части подвески подрамника. Предназначен для размещения конца пружины	KFH
90840	Нерегулируемая полуось	Элемент фиксированной длины, используемый для сохранения выравнивания оси. Обычно используется одна нерегулируемая полуось	KNR
90850	Задняя пружинная подвеска	Кронштейн, используемый для установки задней подвески на подрамнике подвески. Предназначен для размещения конца пружины	KRH
90855	Стабилизирующая труба пружинной подвески	Поперечный компонент рамы, используемый для стабилизации движения пружинных подвесок	KHB
90860	Пружины	Компоненты сборки пружинной подвески	KSS
90870	Гнездо пружины	Компонент подвески, используемый для поддержки и размещения пружины на оси	KST
90880	U-образный болт в сборе	Устройство, состоящее из двух U-образных болтов, втулки и гнезда, которое крепит ось к пружинам	KUB
90885	Гнездо U-образного болта	Канал в устройстве U-образного болта, который поддерживает изогнутую верхнюю часть U-образного болта и зажимает пружины и ось вместе	KUS
90890	Тормозной сигнал в сборе	Сигналы, предупреждающие, что транспортное средство тормозит	KSO
90900	Тормозной, хвостовой и поворотный сигнал в сборе	Комбинация тормозного, хвостового и поворотного сигнала в одном корпусе	KTL
90905	Подрамник и рельсы	Продольные элементы конструкции от ползуна подрамника и любые связанные поперечные элементы	KSF
90910	Хвостовые огни в сборе	Огни, используемые, чтобы обозначить заднюю часть средства	KTI
90912	Кожух электрических контактов	Защитное покрытие электрических контактов	KEB
90915	Ламповый кронштейн/кожух	Кронштейн на заднем бампере, используемый для монтажа задних фонарей и/или защиты задних фонарей от ударов с использованием выступающих фланцев	KTP
90917	Пружина растяжения	Любая из пружин в основном тормозе	KSI
90920	Шина	а) Камерные: шины в комплекте с внутренней трубой, клапан/чехол б) Бескамерные: шины в комплекте с клапаном	KTA
90930	Держатель для запасной шины	Стойка для крепления запасного колеса, обычно устанавливаемая под основной рамой	KTC

ГОСТ Р ИСО 9897—2012

Окончание таблицы L.1

Цифровой код	Наименование	Описание	Код CEDEX
90940	Вентиль камеры	Клапан для бескамерных шин	KTV
90950	Переходная область	Часть изгиба шасси при переходе между планширом и изгибом	KTR
90960	Трубка	Внутренняя трубка для камерных шин	КТВ
90970	Сигналы поворота в сборе	Огни, расположенные на задней правой и левой стороне контейнеровоза, которые указывают предполагаемое изменение в направлении, давая мигающий сигнал предупреждения со стороны поворота	KSH
90980	Поворотный замок	Механическое устройство, расположенное в углах определенных конструкций контейнеровоза, которое, при вращении в закрытом положении с установкой в нижнем углу контейнера, предотвращает разъединение контейнера	KTW
90990	Ручка поворотного замка/штифтового замка	Ручная часть с поворотным замком, который позволяет поворот вала, т.е. блокировку и разблокировку поворотного замка и его правильное позиционирование	KTH
90991	Фиксатор ручки поворотного замка или штифтового замка	Фланец, прикрепленный к раме шасси, используемый для защиты поворотного замка или ручки штифтового замка на месте, когда он не используется	KTE
90992	Распорная втулка промежуточной плиты поворотного замка	Втулка, используемая для повышения высоты поворотного замка выше рамки шасси	KTK
90993	Кожух поворотного замка	Защитный корпус для компонентов поворотного замка	KTO
90995	Крышка клапанного штока	Резьбовая крышка для защиты клапанного штока	KVC
91000	Подшипники колеса	Обработанные детали, как правило, роликовые подшипники, предназначенные для снижения трения между осью шпинделя, а также для поддержки нагрузки при вращении на высокой скорости	KWB
91010	Канавка/наружное кольцо подшипника колеса	Коническое кольцо, которое держит конус подшипника колеса, в котором вращаются подшипники	KCU
91020	Стопорная шайба подшипника колеса	Пружинная шайба, устанавливается рядом с подшипником колеса или гайкой удержания оси и помогает поддерживать подшипники в правильном положении	KWA
91030	Колесо со спицами	Тип колеса, состоящего из интегральной ступицы и спиц, предназначенного для установки съемных дисков, по отдельности или в парах, с прокладкой обода для двойной шины	KSM
91040	Шпилька крепления колеса	Резьбовой болт или вал, интегрально монтируемые в колеса, используемые для крепления дисков для колес	KWS
91060	Жгут проводки/проводка	Жгут, охватывающий полную систему электропроводки для шасси, в том числе проволоки для каждого отдельного контура, и заземляющих проводов; или какой-либо отдельный провод или часть проволоки в пределах использования	KWH

Приложение М
(справочное)

Алфавитный указатель кодов CEDEX

Код CEDEX	Цифровой код	Код CEDEX	Цифровой код	Код CEDEX	Цифровой код	Код CEDEX	Цифровой код
AB	06010	BMS	61660	CHL	50640	CRE	61775
AC	06040	BN	04069	CHP	60160	CSF	60034
ACC	62265	BNG	60610	CHR	61210	CT	04100
ADT	61860	BNG	60300	CHU	50630	CTR	61410
ADU	50250	BNG	60910	CK	04115	CU	04120
AFP	62800	BO	04070	CKA	61180	CVA	61150
AFS	62810	BOH	62140	CKH	61200	CVH	61170
AJ	06020	BPR	61650	CKL	61190	CVL	61160
AOA	50010	BR	04060	CL	04090	CW	04117
AP	05210	BRA	62700	CLO	60180	CWA	60700
APS	61870	BRD	62710	CLP	60170	CWN	71410
AR	06030	BRG	62720	CMA	10370	CYA	60080
ARD	10640	BRH	62726	CMF	10380	CYG	60070
ARE	62630	BRL	62725	CMI	61800	CYH	60040
ARO	10650	BRY	61690	CML	10390	CYS	60060
ARP	10660	BSF	60035	CMO	10425	CYU	60050
ARS	10670	BT	04020	CMS	10420		
ASA	50150	BTC	61680	CMT	07040	D	08020
ASF	50160	BU	04065	CMU	10400	DAA	12050
ASG	50165	BU	06050	CMW	10410	DAH	12060
ASH	50170	BW	04030	CO	04110	DB	04140
ASL	50180			COB	60600	DCA	10586
ASP	50190	CAC	62880	COB	60290	DCS	10620
ASY	60010	CAD	62830	COB	60900	DCU	50136
AU	05200	CAH	62840	COL	60590	DEF	12045
		CAK	61110	COL	60280	DF	06090
B	01110	CAQ	61090	COL	60890	DFA	10585
BAM	61700	CAR	62820	CON	61780	DGR	10509
BCA	62670	CAS	60510	CON	61230	DHB	10505
BCC	61670	CAS	60810	COO	62740	DHC	10600
BCD	62680	CAV	61100	COS	10270	DHL	10590
BCG	62690	CAW	62980	CPA	10260	DHR	10610
BCH	62695	CB	04130	CPG	10290	DIK	61536
BCT	61640	CBB	61055	CPH	61220	DIS	61535
BCW	62696	CBR	61050	CPI	10300	DKK	50395
BD	06060	CC	06070	CPJ	10310	DL	04150
BEA	62640	CCB	60516	CPL	10320	DO	06075
BED	62650	CDR	62970	CPO	10330	DPA	62610
BEG	62660	CDS	62900	CPR	10340	DPH	61890
BEH	62664	CDT	71340	CPS	10350	DPL	10635
BES	62738	CDY	62870	CPT	10360	DPR	10636
BK	04040	CFG	10280	CPU	61415	DR	06080
BL	04050	CFI	60555	CQA	61120	DRA	50385
BLA	60960	CFI	60855	CQH	61140	DRB	60135
BMN	61630	CH	06210	CQL	61130	DRF	62190

ГОСТ Р ИСО 9897—2012

Код CEDEX	Цифровой код	Код CEDEX	Цифровой код	Код CEDEX	Цифровой код	Код CEDEX	Цифровой код
DRL	10587	FP	04170	HHG	10990	JED	80480
DRN	62660	FPB	10690	HHR	11000	JEE	80550
DRP	50386	FPP	10720	HLB	11020	JEF	80440
DRT	10630	FR	06110	HLH	11030	JEG	80630
DSB	11625	FRS	10675	HLM	11040	JEH	80640
DSC	11626	FS	04180	HMI	61900	JEJ	80470
DSH	11627	FSA	11630	HMT	61490	JEK	81340
DSM	11623	FSP	11640	HN	06115	JEL	80950
DSO	10588	FT	06230	HO	04230	JEM	80700
DST	11628	FTP	10730	HPC	11669	JEN	80430
DT	04160	FUN	11840	HPH	11668	JEO	80460
DTH	61880	FUP	62200	HRA	50600	JEP	80450
DY	04165	FUS	61730	HRB	50610	JER	80670
E	01160	FWA	10680	HRH	50620	JES	80690
EAA	12020	FWS	10740	HUC	62930	JET	80650
ECB	61020	FZ	04190	HUM	62940	JEU	80660
ECC	61025	G	01140	HVC	61810	JEY	80770
ECD	61026	GAS	62590	HWR	90335	JFF	81180
ECE	61027	GD	04200	HWR	11900	JFG	81130
EDH	62666	GDI	62210	HWR	62580	JFH	81140
EDX	62665	GIN	10450	I	08080	JFI	81200
EFH	10485	GIO	10460	IFQ	62760	JFO	81210
EMI	61250	GLI	62550	II	05430	JFP	81170
EPE	61015	GLK	62530	IN	06125	JFR	81120
EPL	61010	GO	04210	INH	07010	JFS	81190
EPS	61080	GP	04220	INP	62560	JFT	81160
ERD	61445	GRS	10440	IP	06100	JGC	80050
ETS	62960	GS	06360	IR	04240	JGE	80170
EVS	61527	GSU	62220	IS	05420	JGF	80040
F	01170	GT	06295	ISL	62160	JGH	80060
FAN	60950	GTA	10430	IT	06120	JGI	80200
FAN	60650	GTO	10470	JAA	80830	JGO	81010
FAN	60950	GW	06380	JAB	80530	JGW	81330
FAS	62510	H	08010	JAC	80800	JIC	81500
FCH	62270	HAD	10930	JAD	80810	JIF	81510
FHD	61735	HAL	10940	JAF	80820	JJF	80270
FHS	10700	HAP	62525	JAH	81520	JJH	80240
FIX	60640	HCL	62770	JAL	80840	JJR	80250
FIX	60940	HCP	11010	JAM	81530	JJS	80260
FIX	60340	HCU	62760	JAO	81540	JKD	80290
FLA	10850	HCV	10950	JAP	80860	JMA	80900
FLB	10710	HDP	61820	JAU	80850	JMB	80910
FLL	10860	HDS	10970	JBA	80510	JMD	80920
FLP	10880	HEP	11650	JBB	80520	JME	80410
FLS	10870	HEX	62150	JBC	80500	JMN	80400
FLT	10910	HGA	10480	JBD	80490	JMP	80420
FLU	10890	HGB	10490	JDB	81310	JMR	80930
FLW	10900	HGP	10500	JDD	81150	JMS	80940
FMI	62770	HGT	10960	JDO	81070	JNA	80000
FOT	07020	HHC	10980	JDP	80220	JNA	80130
						JNB	80100
						JNC	80150

Код CEDEX	Цифровой код	Код CEDEX	Цифровой код	Код CEDEX	Цифровой код	Код CEDEX	Цифровой код
JND	80140	KAP	90016	KGM	90330	KQH	90820
JNE	80090	KAR	90014	KGN	90320	KQR	90102
JNF	80110	KAS	90030	KGR	90300	KRB	90685
JNG	81060	KAX	90020	KGS	90326	KRC	90692
JNH	80070	KBA	90710	KGU	90055	KRF	90640
JNI	80190	KBC	90070	KHA	90432	KRG	90650
JNJ	80030	KBD	90080	KHB	90855	KRH	90850
JNL	81050	KBE	90092	KHC	90360	KRL	90700
JNM	80210	KBF	90132	KHI	90340	KRM	90690
JNP	80230	KBG	90040	KHI	90630	KRO	90103
JNQ	80080	KBH	90090	KHS	90012	KRR	90800
JNR	80010	KBK	90060	KHU	90370	KRS	90680
JNS	80120	KBL	90100	KIC	90380	KRV	90670
JNU	81030	KBM	90072	KKA	90390	KRX	90696
JNV	80020	KBO	90050	KKF	90420	KSA	90108
JNX	80160	KBP	90130	KKP	90400	KSB	90780
JNY	80180	KBQ	90136	KKS	90445	KSC	90017
JNZ	80280	KBS	90110	KKT	90410	KSD	90750
JOD	81110	KBU	90134	KLA	90430	KSE	90106
JOF	81100	KBW	90770	KLB	90460	KSF	90905
JOG	81040	KBX	90580	KLC	90540	KSG	90120
JOO	81000	KBX	90170	KLD	90457	KSH	90970
JOT	81020	KBZ	90322	KLE	90520	KSI	90917
JRR	80680	KCB	90140	KLG	90550	KSK	90018
JSH	80720	KCG	90350	KLH	90440	KSL	90730
JSL	80730	KCG	90180	KLI	90490	KSO	90890
JSO	80740	KCH	90104	KIJ	90452	KSR	90096
JSP	80760	KCL	90150	KLL	90470	KSS	90860
JSS	80750	KCP	90078	KLM	90455	KST	90870
JST	80710	KCS	90105	KLN	90500	KSU	90790
JWA	81320	KCU	91010	KLO	90480	KSV	90759
JWF	81300	KCV	90076	KLP	90552	KSW	91030
JWK	81380	KDC	90220	KLQ	90522	KSX	90752
JWP	81370	KDH	90200	KLR	90458	KSX	90755
JWS	81360	KDM	90240	KLS	90530	KSZ	90758
JWW	81350	KDP	90190	KLT	90160	KTA	90920
JXA	80560	KDS	90230	KLU	90555	KTB	90960
JXB	80570	KDV	90210	KLW	90510	KTC	90930
JXC	80600	KEA	90270	KLX	61830	KTE	90991
JXE	80620	KEB	90912	KLY	90450	KTH	90990
JXM	80540	KEC	90720	KLZ	90436	KTI	90910
JXP	80580	KEC	90250	KMB	90565	KTK	90992
JXR	80610	KEQ	90810	KMF	90560	KTL	90900
JXS	80590	KEV	90660	KMF	90760	KTO	90993
JXX	81400	KEX	90260	KMI	60730	KTP	90915
		KFD	90570	KMR	90600	KTR	90950
KA		KFD	90280	KNR	90840	KTV	90940
KAA	90315	KFH	90830	KOH	90366	KTW	90980
KAB	90015	KFL	90290	KOS	90590	KUB	90880
KAC	90010	KFP	90296	KPL	90620	KUS	90885
KAC	90310	KFS	90292	KPP	90610	KVC	90995
KAD	90740	KGH	90362	KPR	90074	KWA	91020
KAN	90025						

ГОСТ Р ИСО 9897—2012

Код CEDEX	Цифровой код	Код CEDEX	Цифровой код	Код CEDEX	Цифровой код	Код CEDEX	Цифровой код
KWB	91000	MK	06250	PAA	50389	QBS	62570
KWH	91060	ML	04280	PAA	11200	QDA	60350
KWS	91040	MM	04310	PAF	50460	QMI	60230
KWT	62254	MMI	40030	PAT	50540	OPG	62540
KWT	60670	MMT	07030	PBH	11210	QSS	60033
KXG	90188	MOC	40040	PBK	11400	RA	06190
KXM	90185	MOL	40300	PBT	50470	RAA	12030
LBA	10510	MPC	40230	PE	05410	RB	06200
LBB	10520	MPD	40090	PEP	50450	RBH	10220
LBC	10530	MPL	40260	PF	04520	RBO	10200
LBF	10580	MPM	40250	PFX	11240	RBP	10225
LBG	10540	MPO	40240	PG	05370	RBS	10210
LBH	10550	MPS	40200	PH	04440	RC	06220
LBL	10560	MPT	40270	PHC	50110	RCB	61437
LBN	10575	MRC	61755	PIC	50480	RCC	62735
LBR	10570	MRK	62750	PIM	50490	RCH	61435
LBT	11910	MRP	61760	PIP	11350	RCI	11555
LC	06130	MRR	61750	PIS	50500	RCK	11520
LF	04270	MRU	40290	PJC	50510	RCL	61425
LH	05340	MS	04320	PJP	50520	RCL	61425
LIT	61740	MSD	40110	PLM	50130	RCM	50135
LK	04250	MSN	40050	PM	05380	RCR	61426
LMS	10577	MST	40060	PMI	62280	RCU	61590
LO	04260	MTR	07050	POA	50138	RD	06260
LPP	10578	MTT	40280	POC	50530	RDE	61530
LPS	10576	MU	05000	POL	60320	RDP	11530
LS	05350	MUI	40115	POL	60630	RE	06315
LSA	10230	MV	06297	POL	60930	REC	61420
LSB	10240	MV	06280	POM	50120	RF	04450
LSR	10250	NI	04340	POP	11360	RFC	61580
LU	05330	NL	04330	PP	05360	RG	06240
M	01130	NO	04360	PPM	11330	RHL	11666
MA	04300	NT	04350	PPO	60190	RHR	61560
MAS	60250	NV	04365	PPW	11320	RIR	61570
MAS	60560	O	08050	PR	06160	RIW	11550
MAS	60860	OCH	60220	PRG	62145	RKC	62736
MCA	40080	OD	04410	PRS	61070	RKY	62730
MCC	40010	OI	04420	PS	06400	RLA	11510
MCE	40210	OL	04380	PSC	11340	RLE	11661
MCH	90138	ONS	62850	PSF	11395	RLF	11560
MCO	12000	ONV	62860	PT	06170	RLG	11540
MCS	40220	OP	06140	PTA	60090	RLI	11660
MD	06135	OR	04370	PTB	60110	RLL	11667
MDH	62745	OS	04390	PTR	60100	RLT	11620
MF	04290	OU	04400	PU	05400	RLW	11580
MFS	40100	OX	06155	PUM	60130	RM	06280
MHC	40072	OXS	62890	PUQ	60120	RNG	11590
MHT	40070	P	01120	PV	06270	RO	04445
MIM	60330	PA	06150	PVA	60245	ROL	61610
MIS	40020			PX	06175	ROT	60580
				QAS	60020	ROT	60880
						ROT	60270

Код CEDEX	Цифровой код	Код CEDEX	Цифровой код	Код CEDEX	Цифровой код	Код CEDEX	Цифровой код
RP	06300	SN	06340	THE	61796	VIB	62260
RPC	61620	SNB	60175	THE	62250	VJT	11850
RPP	11670	SOR	61770	TIC	11740	VLL	62170
RPR	61540	SP	04460	TIM	61430	VM	06180
RQQ	61600	SPI	11490	TIN	60520	VMA	62040
RR	06290	SPK	62230	TIN	60820	VMB	62050
RRM	50390	SPO	11500	TIR	11750	VMI	60970
RRT	11665	SPS	61795	TMP	60920	VMS	62060
RRV	60240	SPW	62240	TMP	60310	VQA	62010
RS	06370	SR	04480	TMP	60620	VQB	62020
RT	06310	SRA	61470	TMT	61450	VQS	62030
RTL	11585	SRE	61460	TNA	11680	VRA	11800
RTM	61550	SRS	50137	TNB	11690	VRB	11810
RU	05440	SRT	62920	TNC	11700	VRG	11830
RU	06205	SRW	62910	TNG	11720	VRR	11820
RUF	11570	SS	05140	TNS	11710	VSA	62070
RUP	11610	SSA	61480	TNX	11730	VSБ	62080
RW	06320	SSF	60036	TOU	60830	VSS	62090
S	08030	SST	11600	TOU	60530	VSU	60140
SA	04455	SSY	61500	TOU	60530	VTH	62147
SAA	12010	ST	05110	TP	06420	VVA	50100
SBR	11390	STA	60870	TPH	11735	VVD	50030
SBS	11380	STA	60260	TPI	60850	VVF	50040
SC	06390	STA	60570	TPI	60550	VVG	50050
SCC	11860	STC	11410	TPN	50322	VVH	50060
SCH	11430	STF	50200	TR	06500	VVI	50080
SD	06325	STL	61441	TRF	61720	VVP	50090
SD	04490	STP	11445	TS	04080	VVR	50020
SE	06330	STY	61440	TSH	60515	VVS	50070
SER	61520	SU	05100	TSS	61715	VWI	60710
SES	61523	SVD	61046	TSW	61790	VWO	60720
SF	06345	SVH	61047	TTU	62600	W	08070
SFT	60030	SVK	61045	TU	04510	WA	04540
SG	05150	SVS	61040	TUA	11760	WB	04010
SGA	11450	SW	04500	TUB	11790	WD	06440
SGF	11460	SYJ	61510	TUC	11770	WH	05310
SGI	62180	T	08060	TUP	11780	WIR	61240
SGL	60720	TBE	60540	TXH	62737	WM	04580
SGL	62255	TBE	60840	U	08040	WN	04570
SGM	11470	TDF	61840	UAA	12040	WP	06410
SGO	60200	TDI	61710	UI	04430	WS	05320
SGP	11480	TFA	50300	VAP	62520	WT	04560
SGS	60210	TFB	50380	VDC	60155	WTK	62950
SH	04470	TFC	50310	VDI	60150	WU	05300
SI	06350	TFD	50320	VEX	62130	WV	04550
SK	05120	TFF	50340	VFI	60680	WW	06430
SLC	11420	TFG	50350	VFO	60690	X	01150
SLS	11440	TFI	50370	VGA	62100	XW	06450
SM	05130	TFM	61060	VGB	62110	YAA	71100
SMD	61850	TFP	50360	VGS	62120		
SMM	61030	TFS	50330				

ГОСТ Р ИСО 9897—2012

Код CEDEX	Цифровой код	Код CEDEX	Цифровой код	Код CEDEX	Цифровой код	Код CEDEX	Цифровой код
YAV	70370	YEX	70870	YMD	70560	YSL	70730
YBA	70260	YFF	70010	YMF	70510	YSN	70620
YBC	71310	YFL	70200	YMG	70550	YSP	71300
YBF	70380	YFR	71010	YMH	70540	YSR	70820
YBH	70270	YFS	70020	YMO	70530	YST	70240
YBM	71110	YFT	70840	YMP	70030	YSU	70210
YCC	71420	YFU	71050	YMR	70570	YSV	70710
YCD	70650	YFV	70350	YMS	71250	YTA	71020
YCO	70310	YGA	70340	YOH	70900	YTG	70080
YCS	70640	YHA	71220	YOM	71000	YTM	70770
YCT	71030	YHD	70520	YPM	71080	YTR	70810
YCU	71400	YHE	70250	YPP	71450	YTS	70630
YDH	71430	YHR	70100	YPV	70400	YTV	70390
YDI	70320	YIC	70610	YRD	70880	YTW	70760
YDO	71040	YIN	70600	YRI	71130	YUF	70230
YDR	70040	YIS	70860	YRM	70800	YUI	71120
YDV	70750	YLA	71230	YRT	71090	YVP	70070
YEA	71070	YLG	71240	YRU	70830	YWA	71200
YEC	70850	YLI	71460	YSA	70050	YWF	71210
YEH	70740	YLN	70300	YSB	71320		
YEM	70890	YLO	71330	YSE	70720	ZZ	06138
YEU	70330	YLT	70090	YSH	70220	ZZ	04355
YEV	70360	YMA	71440	YSI	70700	ZZZ	11890
YEW	71060	YMC	70500	YSK	70060		

Приложение ДА
(справочное)

**Сведения о соответствии ссылочных международных стандартов
ссылочным национальным стандартам Российской Федерации**

Таблица ДА.1

Обозначение ссылочного международного стандарта	Степень соответствия	Обозначение и наименование соответствующего национального стандарта
ИСО 830:1999	MOD	ГОСТ Р 52202–2004 (ИСО 830–99) «Контейнеры грузовые. Термины и определения»
ИСО 3166-1:1997	MOD	ГОСТ 7.67–2003 (ИСО 3166-1:1997) « Система стандартов по информации, библиотечному и издательскому делу. Коды названий стран»
ИСО 6346:1995	MOD	ГОСТ Р 52524–2005 (ИСО 6346:1995) «Контейнеры грузовые. Кодирование, идентификация и маркировка»
<p>П р и м е ч а н и е — В настоящей таблице использовано следующее условное обозначение степени соответствия стандартов: - MOD — модифицированные стандарты.</p>		

Библиография

[1] UN/FD/FACT Директория проекта и директория стандарт

УДК 621.896.88:006.354

ОКС 55.180.10

ОКП 31 7700

Ключевые слова: контейнеры грузовые, закрытый контейнер, контейнер общего назначения, изотермический контейнер, контейнер-платформа, коды и элементы данных, присвоение кода, компоненты контейнера, типы повреждений, коды повреждений, коды деталей и узлов контейнеров

Редактор *Е.С. Котлярова*
Технический редактор *А.И. Белов*
Корректор *И.А. Белова*
Компьютерная верстка *Р.А. Кузеева*

Сдано в набор 21.10.2013. Подписано в печать 30.01.2014. Формат 60×84%. Гарнитура Ариал.
Усл. печ. л. 10,70. Уч.-изд. л. 9,09. Тираж 86 экз. Зак. 688.

Набрано в Издательском доме «Вебстер»
www.idvebster.ru project@idvebster.ru

Издано и отпечатано во ФГУП «СТАНДАРТИНФОРМ», 123995 Москва, Гранатный пер., 4.
www.gostinfo.ru info@gostinfo.ru