
ФЕДЕРАЛЬНОЕ АГЕНТСТВО
ПО ТЕХНИЧЕСКОМУ РЕГУЛИРОВАНИЮ И МЕТРОЛОГИИ



НАЦИОНАЛЬНЫЙ
СТАНДАРТ
РОССИЙСКОЙ
ФЕДЕРАЦИИ

ГОСТ Р ИСО
2941—
2011

ГИДРОПРИВОД ОБЪЕМНЫЙ

Фильтроэлементы

Проверка на прочность при максимальном/ разрушающем перепаде давлений

ISO 2941:2009
Hydraulic fluid power — Filter elements —
Verification of collapse/burst pressure rating
(IDT)

Издание официальное



Москва
Стандартинформ
2012

Предисловие

Цели и принципы стандартизации в Российской Федерации установлены Федеральным законом от 27 декабря 2002 г. № 184-ФЗ «О техническом регулировании», а правила применения национальных стандартов Российской Федерации — ГОСТ Р 1.0—2004 «Стандартизация в Российской Федерации. Основные положения»

Сведения о стандарте

1 ПОДГОТОВЛЕН Автономной некоммерческой организацией «Научно-исследовательский центр контроля и диагностики технических систем» (АНО «НИЦ КД») на основе собственного аутентичного перевода на русский язык международного стандарта, указанного в пункте 4

2 ВНЕСЕН Техническим комитетом по стандартизации ТК 184 «Обеспечение промышленной чистоты»

3 УТВЕРЖДЕН И ВВЕДЕН В ДЕЙСТВИЕ Приказом Федерального агентства по техническому регулированию и метрологии от 7 декабря 2011 г. № 727-ст

4 Настоящий стандарт идентичен международному стандарту ИСО 2941:2009 «Гидропривод объемный. Фильтроэлементы. Проверка на прочность при максимальном/разрушающем перепаде давлений» (ISO 2941:2009 «Hydraulic fluid power — Filter elements — Verification of collapse/burst pressure rating»).

При применении настоящего стандарта рекомендуется использовать вместо ссылочных международных стандартов соответствующие им национальные и межгосударственные стандарты, сведения о которых приведены в дополнительном приложении ДА

5 ВВЕДЕН ВПЕРВЫЕ

Информация об изменениях к настоящему стандарту публикуется в ежегодно издаваемом информационном указателе «Национальные стандарты», а текст изменений и поправок — в ежемесячно издаваемых информационных указателях «Национальные стандарты». В случае пересмотра (замены) или отмены настоящего стандарта соответствующее уведомление будет опубликовано в ежемесячно издаваемом информационном указателе «Национальные стандарты». Соответствующая информация, уведомление и тексты размещаются также в информационной системе общего пользования — на официальном сайте Федерального агентства по техническому регулированию и метрологии в сети Интернет

© Стандартиформ, 2012

Настоящий стандарт не может быть полностью или частично воспроизведен, тиражирован и распространен в качестве официального издания без разрешения Федерального агентства по техническому регулированию и метрологии

Содержание

1 Область применения	1
2 Нормативные ссылки.	1
3 Термины и определения.	1
4 Графические обозначения	1
5 Испытательный стенд и оборудование	2
6 Методика испытания	3
7 Критерии приемки.	4
8 Протокол испытаний	4
9 Идентификационное положение (со ссылкой на настоящий стандарт).	4
Приложение А (справочное) Рекомендации по электронным самописцам, используемым в настоящем стандарте и типичным графикам, получаемым с помощью этих устройств	5
Приложение В (справочное) Протокол испытаний.	6
Приложение С (справочное) Примеры графиков зависимости перепада давлений от массы добавленной пыли с резким уменьшением угла наклона.	7
Приложение ДА (справочное) Сведения о соответствии ссылочных международных стандартов ссылочным национальным стандартам Российской Федерации (и действующим в этом качестве межгосударственным стандартам)	8

Введение

В гидросистемах объемных гидроприводов передача и управление энергией осуществляется с помощью жидкости под давлением внутри закрытой системы.

Уровень чистоты жидкости обеспечивают фильтры, удаляющие твердые частицы. В фильтроэлементе, представляющем собой конструкцию из пористого материала, осуществляется непосредственно фильтрование.

Возможность фильтроэлемента поддерживать заданный уровень чистоты жидкости зависит от его характеристик и способности выдерживать нестабильность условий (например, пуск из холодного состояния и периодическое понижение давления). Прочность фильтра при максимальном/разрушающем перепаде давлений является мерой его способности выдерживать подобные воздействия.

ГИДРОПРИВОД ОБЪЕМНЫЙ**Фильтроэлементы. Проверка на прочность при максимальном/разрушающем перепаде давлений**

Hydraulic fluid power. Filter elements.
Verification of collapse/burst pressure rating

Дата введения — 2012—12—01

1 Область применения

Настоящий стандарт устанавливает метод проверки на прочность фильтроэлементов, используемых в объемных гидро приводах при максимальном/разрушающем перепаде давлений, т. е. способность выдерживать установленный перепад давлений при нормальном (т. е. в заданном направлении) потоке рабочей жидкости, содержащей твердый загрязнитель, пока не будет достигнут максимальный возможный перепад давлений без повреждения фильтроэлемента или не произойдет его разрушение.

2 Нормативные ссылки

В настоящем стандарте использованы нормативные ссылки на следующие международные стандарты:

ИСО 1219-1 Гидроприводы объемные, пневмоприводы и их компоненты. Графические обозначения и принципиальные схемы. Часть 1. Графические обозначения для общепринятого использования и применительно к обработке данных (ISO 1219-1, Fluid power systems and components — Graphic symbols and circuit diagrams — Part 1: Graphic symbols for conventional use and data-processing applications)

ИСО 2942 Гидроприводы объемные. Фильтроэлементы. Испытание на герметичность и определение точки появления первых пузырьков (ISO 2942, Hydraulic fluid power — Filter elements — Verification of fabrication integrity and determination of the first bubble point)

ИСО 2943:1998 Гидроприводы объемные. Фильтроэлементы. Проверка совместимости материала фильтроэлемента с жидкостями (ISO 2943:1998, Hydraulic fluid power — Filter elements — Verification of material compatibility with fluids)

ИСО 5598 Гидроприводы объемные, пневмоприводы и их компоненты. Словарь (ISO 5598, Fluid power systems and components — Vocabulary)

ИСО 12103-1 Транспорт дорожный. Испытательная пыль для оценки фильтра. Часть 1. Испытательная пыль пустынь Аризоны (ISO 12103-1, Road vehicles — Test dust for filter evaluation — Part 1: Arizona test dust)

3 Термины и определения

В настоящем стандарте применены термины по ИСО 5598.

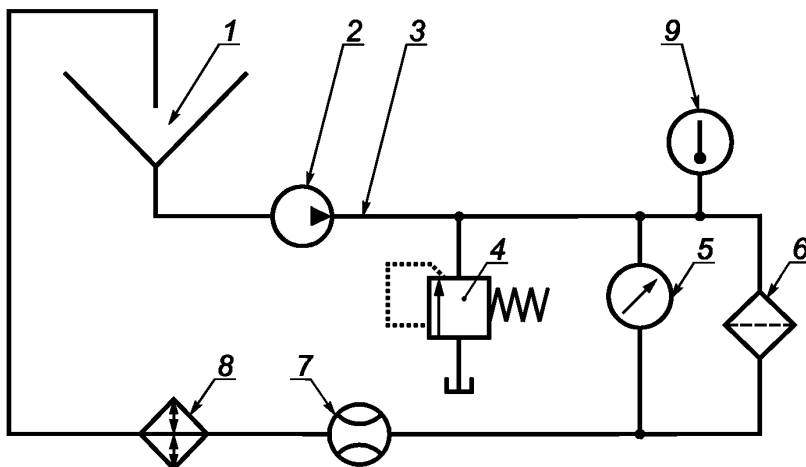
4 Графические обозначения

Графические обозначения в настоящем стандарте — по ИСО 1219-1.

5 Испытательный стенд и оборудование

5.1 Испытательный стенд

На рисунке 1 приведена принципиальная схема стенда для проверки фильтроэлемента на прочность при максимальном/разрушающем перепаде давлений (см. раздел 6).



1 — введение загрязнителя; 2 — насос; 3 — другой вариант места введения загрязнителя; 4 — предохранительный клапан;
5 — дифференциальный манометр; 6 — испытываемый фильтроэлемент; 7 — расходомер; 8 — теплообменник;
9 — термометр

Рисунок 1 — Принципиальная схема стенда для проверки фильтроэлемента на прочность при максимальном/разрушающем перепаде давлений

5.2 Оборудование

Используют следующее оборудование:

5.2.1 Технологический корпус фильтра для испытания фильтроэлемента (рекомендованный изготовителем фильтра), изготовленный таким образом, что жидкость не может проходить через него, минуя фильтроэлемент.

5.2.2 Насос или гидромотор, обеспечивающий поток рабочей жидкости в испытательном стенде при давлении, превышающем установленный перепад давлений на фильтроэлементе.

Система подачи насоса или гидромотора должна обеспечивать постоянный равномерный расход жидкости с допустимым отклонением $\pm 5\%$ на протяжении всего испытания. Чрезмерные пульсации расхода жидкости могут привести к ошибочным результатам.

5.2.3 Гидробак, вместимостью достаточной для заполнения рабочей жидкостью испытательного стенда, сконструированный таким образом, чтобы твердый загрязнитель оставался в виде суспензии; гидробаки не должны иметь ловушек загрязнителя и застойных зон.

Цилиндрический гидробак с коническим дном соответствует этому требованию. Для предотвращения попадания воздуха жидкость в гидробак подают ниже ее уровня.

5.2.4 Соединения и краны, необходимые для регулировки потока жидкости, проходящей через фильтр.

Наличие предохранительного клапана необязательно.

5.2.5 Датчик дифференциального давления для регистрации предполагаемого перепада давлений.

5.2.6 Электронный самописец с быстротой отклика от 40 до 100 Гц или эквивалентное записывающее устройство (требования к электронному самописцу — см. приложение А).

Примечание — По желанию в систему может быть установлен интерактивный автоматический счетчик частиц или индикатор уровня загрязненности ниже по потоку от испытываемого фильтра.

5.3 Жидкость

Используют жидкость, совместимую с материалом фильтроэлемента, по ИСО 2943.

5.4 Загрязнитель

В качестве загрязнителя используют пыль класса ИСО 12103-1 А2 (тонкодисперсная тестовая пыль ИСО) или А3 (среднедисперсная тестовая пыль ИСО), или другой инертный твердый загрязнитель. Загрязнитель не должен увеличивать прочность фильтроэлемента при испытаниях.

5.5 Погрешность приборов и условия испытания

Погрешность показаний приборов и условий испытания должна находиться в пределах, указанных в таблице 1.

Т а б л и ц а 1 — Погрешность измерительных приборов и параметров условий испытания

Параметр	Единицы	Погрешность показаний прибора, ±	Допустимое отклонение параметра
Перепад давлений	Па или кПа (бар)	5 %	—
Расход жидкости при испытании	л/мин	2 %	± 5 %
Кинематическая вязкость жидкости ^{а)}	мм ² /с	2 %	—
Масса загрязнителя	г	0,1 мг	—
Температура	°С	1 °С	± 2 °С
Время	с	1 с	—

^{а)} 1мм²/с = 1 сСт (сантистокс).

6 Методика испытания

6.1 Проверяют герметичность фильтроэлемента по ИСО 2942.

6.2 Фильтроэлементы, не соответствующие требованиям ИСО 2942, исключают из дальнейших испытаний. Если давление, при котором появляется первый пузырек, соответствует или превышает минимальное значение, указанное изготовителем фильтроэлемента, то после проверки герметичности дают рабочей жидкости испариться с фильтроэлемента или промывают его жидкостью, используемой в испытании по проверке прочности при максимальном/разрушающем перепаде давлений.

6.3 Устанавливают технологический корпус фильтра на стенд для испытания по проверке прочности при максимальном/разрушающем перепаде давлений (см. рисунок 1).

6.4 Определяют и регистрируют перепад давлений на корпусе фильтра без испытуемого фильтроэлемента при номинальном значении расхода жидкости, указанном изготовителем фильтроэлемента, или при значении от 50 % до 80 % номинального значения расхода и при выбранной температуре от 15 °С до 40 °С или при температуре, установленной для испытания.

6.5 Устанавливают фильтроэлемент в технологический корпус фильтра.

6.6 Устанавливают расход и температуру жидкости в испытательном стенде в соответствии с 6.4. Поддерживают постоянный расход жидкости на протяжении всего испытания. Поддерживают температуру на заданном уровне в пределах ± 2 °С. Регистрируют вязкость жидкости при температуре испытания и общий перепад давлений. Если в системе установлен предохранительный клапан, то его настраивают на срабатывание при давлении не менее 150 % максимального значения давления для проверки прочности фильтроэлемента, установленного изготовителем.

6.7 Вводят в систему загрязнитель (тестовую пыль) непрерывно или с интервалами, по крайней мере, 2 мин порциями (так называемая «загрузка партиями») массой не более 5 % расчетной грязеемкости фильтроэлемента, контролируя расход и температуру жидкости в испытательном стенде. Указывают тип используемой тестовой пыли. Пыль вводят одинаковым способом и в небольшом количестве, чтобы по показаниям дифференциального манометра можно было обнаружить какие-либо повреждения структуры фильтроэлемента.

Для уменьшения продолжительности испытания и по согласованию с изготовителем предварительно фильтроэлемент может быть частично засорен, например на 50 % его расчетной грязеемкости.

6.8 Регистрируют расход жидкости и перепад давлений на фильтре как функцию массы добавленной пыли, в граммах, или времени до тех пор, пока перепад давлений на фильтроэлементе, выраженный

в килопаскалях (равный общему перепаду давлений на фильтре минус перепад давлений на корпусе без фильтроэлемента), не достигнет установленного максимального значения или не произойдет повреждение фильтроэлемента. Если пыль добавляют порциями, то расход жидкости и перепад давлений регистрируют по истечению 2 мин после ее добавления.

6.9 Если повреждение фильтроэлемента не произошло, то его проверяют на герметичность по ИСО 2942 с использованием такой же жидкости, что и в 6.1.

6.10 Регистрируют следующие данные:

- a) расход жидкости в испытательном стенде при испытании;
- b) максимальный достигнутый перепад давлений на фильтроэлементе;
- c) температуру жидкости;
- d) тип и вязкость жидкости в испытательном стенде при установленной температуре;
- e) тип вводимого загрязнителя;
- f) направление потока жидкости, проходящей через фильтроэлемент;
- g) тип насоса.

6.11 Если загрязнитель начинает заполнять корпус фильтра до достижения давления, при котором происходит разрушение, то испытание считают недействительным.

6.12 Вычисляют скорость введения загрязнителя, выраженную в граммах в минуту, и умножают ее на продолжительность испытания, выраженную в минутах, для получения общей массы добавленного загрязнителя.

6.13 Строят график зависимости перепада давлений на фильтроэлементе от массы добавленного загрязнителя.

7 Критерии приемки

Фильтроэлемент считают выдержавшим испытание по проверке прочности при максимальном/разрушающем перепаде давлений, если:

- a) отсутствуют какие-либо следы видимых повреждений конструкции фильтроэлемента, фильтрующего материала и уплотнителей при проведении испытания по ИСО 2942, и
- b) не наблюдается резкого уменьшения угла наклона графика зависимости перепада давлений от массы добавленной пыли, построенного по 6.13, до достижения установленного максимального значения перепада давлений (примеры графиков с резким уменьшением угла наклона приведены в приложении С). Кратковременные изменения перепада давлений не рассматривают в качестве резкого уменьшения угла наклона графика.

8 Протокол испытаний

8.1 В сопроводительной документации к фильтроэлементу, прошедшему испытание в соответствии с настоящим стандартом, указывают следующее:

- a) расход жидкости в испытательном стенде при испытании (см. 6.6);
- b) максимальный перепад давлений на фильтроэлементе, достигнутый до разрушения;
- c) температуру жидкости (см. 6.6);
- d) тип и вязкость жидкости в испытательном стенде при установленной температуре;
- e) тип вводимого загрязнителя;
- f) направление потока жидкости, проходящей через фильтроэлемент;
- g) минимальное значение перепада давлений, при котором происходит разрушение.

8.2 Для составления протокола испытаний можно использовать форму, приведенную в приложении В.

9 Идентификационное положение (со ссылкой на настоящий стандарт)

В протоколах испытаний, каталогах и рекламных материалах для подтверждения соответствия требованиям настоящего стандарта приводят следующее заключение:

«Прочность фильтроэлемента при максимальном/разрушающем перепаде давлений проверена в соответствии с ГОСТ Р ИСО 2941—2011».

Приложение А
(справочное)

**Рекомендации по электронным самописцам, используемым в настоящем стандарте,
и типичным графикам, получаемым с помощью этих устройств**

А.1 Общие положения

При проведении испытаний в соответствии с настоящим стандартом необходимо точное измерение перепада давлений, и лучшим образом это можно сделать с помощью автоматической записи данных на регистраторе, компьютере или самописце. Для обнаружения повреждений структуры фильтроэлемента или фильтрующего материала при проведении испытания по проверке фильтроэлемента на прочность при максимальном/разрушающем перепаде давлений датчик/регистратор должен выдавать результаты с частотой более 50 Гц.

Использование только регистрирующего устройства не обеспечит получение точных результатов. Следят за тем, чтобы прибор был правильно настроен. Подробная информация приведена в А.2.

А.2 Специальные рекомендации

А.2.1 Электронный сигнал датчика дифференциального давления настраивают так, чтобы гашение амплитуды его колебаний было минимальным.

А.2.2 На гидрелинии между дифференциальным манометром и фильтром не должно быть демпфирующих устройств.

А.2.3 Скорость захвата данных и скорость построения графика настраивают таким образом, чтобы по графику можно было обнаружить повреждение структуры фильтроэлемента и фильтрующего материала.

А.2.3.1 В начальный период испытания по проверке прочности при максимальном/разрушающем перепаде давлений, когда происходит загрузка фильтроэлемента загрязнителем (т. е. до достижения перепада давлений составляющего приблизительно 10 % оцененного максимального/разрушающего перепада давлений) скорость захвата данных или скорость графопостроения электронного регистрирующего устройства должна быть наименьшей из возможных.

А.2.3.2 Во время критической части испытания (т. е. при увеличении давления от 10 % значения оцененного максимального/разрушающего перепада давлений до значения, при котором происходит повреждение фильтроэлемента или установленного значения) рекомендуется настраивать частоту сбора данных таким образом, чтобы на графике можно было обнаружить точку повреждения; было показано, что частота сбора данных 0,2 Гц и скорость построения 5 мм/с в зависимости от характеристик используемого прибора являются приемлемыми.

Если пыль добавляют порциями, то рекомендуется настраивать скорость построения регистрирующего устройства таким образом, чтобы на графике можно было обнаружить изменения перепада давлений.

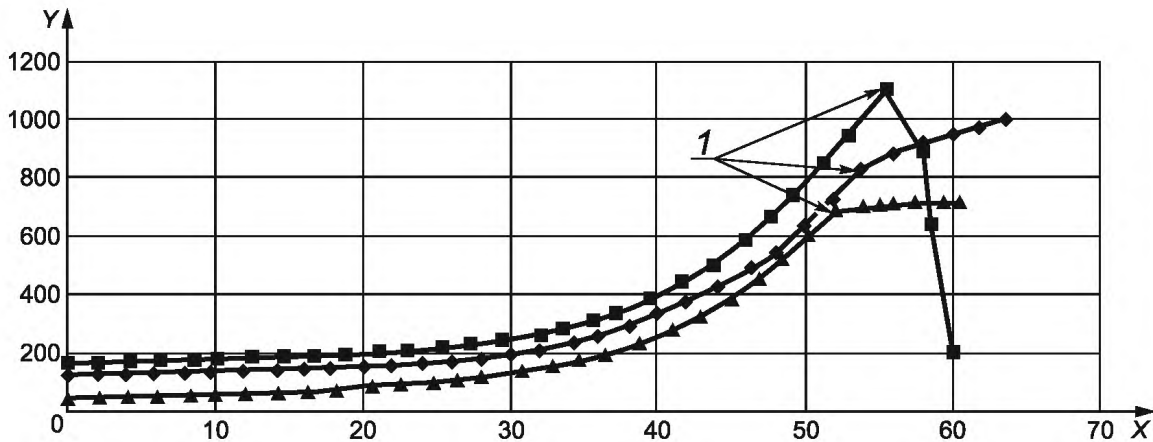
Приложение В
(справочное)

Протокол испытаний

Дата испытания: _____ Испытатель: _____
Условия испытаний и оборудование
Расход жидкости в испытательном стенде _____ л/мин Температура жидкости: _____ °С
Максимальный перепад давлений на фильтроэлементе достигнутый до разрушения: _____ кПа
Тип загрязнителя: _____
Направление потока жидкости, проходящей через фильтроэлемент _____
Жидкость, используемая в испытательном стенде
Тип: _____ Вязкость _____ мм ² /с при температуре _____ °С
Фильтроэлемент
Изготовитель: _____
Обозначение или номер, присвоенный изготовителем: _____
Номер партии/код даты: _____
Бывший в употреблении/новый: _____
Комментарии: _____
Минимальное давление, при котором происходит разрушение _____ кПа

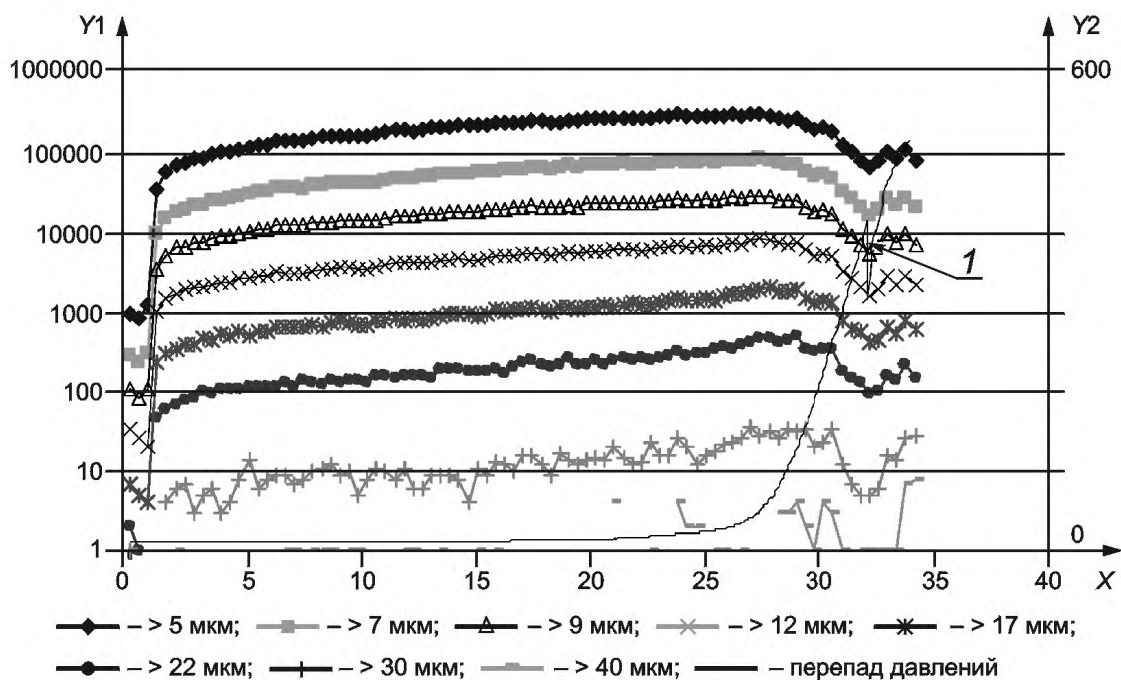
Приложение С
(справочное)

Примеры графиков зависимости перепада давлений от массы добавленной пыли
с резким уменьшением угла наклона



X — масса добавленной среднедисперсной тестовой пыли ИСО, г; Y — перепад давлений, кПа; 1 — точки, соответствующие разрушению фильтроэлемента, в которых происходит резкое уменьшение угла наклона графика

Рисунок С.1 — Графики зависимости перепада давлений от массы добавленной пыли с резким уменьшением угла наклона — пример 1



X — масса введенной среднедисперсной тестовой пыли ИСО, г; Y1 — число частиц в 10 мл; Y2 — перепад давлений на фильтроэлементе, кПа; 1 — перепад давлений, при котором происходит разрушение фильтроэлемента

Рисунок С.2 — Графики зависимости перепада давлений от массы добавленной пыли с резким уменьшением угла наклона — пример 2

Приложение ДА
(справочное)

**Сведения о соответствии ссылочных международных стандартов
ссылочным национальным стандартам Российской Федерации
(и действующим в этом качестве межгосударственным стандартам)**

Таблица ДА.1

Обозначение ссылочного международного стандарта	Степень соответствия	Обозначение и наименование соответствующего национального, межгосударственного стандарта
ИСО 1219-1	IDT	*
ИСО 2942	IDT	ГОСТ Р ИСО 2942—2010 «Гидропривод объемный. Фильтроэлементы. Испытание на герметичность и определение точки появления первых пузырьков»
ИСО 2943	IDT	ГОСТ Р ИСО 2943—2011 «Гидропривод объемный. Фильтроэлементы. Проверка совместимости материала фильтроэлемента с жидкостями»
ИСО 5598	IDT	ГОСТ 17752—81 «Гидропривод объемный и пневмопривод. Термины и определения». ГОСТ 26070—83 «Фильтры и сепараторы для жидкостей. Термины и определения»
ИСО 12103-1	—	*
<p>* Соответствующий национальный стандарт отсутствует. До его утверждения рекомендуется использовать перевод на русский язык данного международного стандарта. Перевод данного международного стандарта находится в Федеральном информационном фонде технических регламентов и стандартов.</p> <p>Примечание — В настоящей таблице использовано следующее условное обозначение степени соответствия стандартов: - IDT — идентичные стандарты.</p>		

УДК 628.5:621.892:006.354

ОКС 23.100.60

Т58

ОКП 02 5000
41 4000

Ключевые слова: гидропривод объемный, фильтроэлемент, испытания, прочность, рабочая жидкость, твердые частицы

Редактор *А.В. Маркин*
Технический редактор *В.Н. Прусакова*
Корректор *И.А. Королева*
Компьютерная верстка *И.А. Налейкиной*

Сдано в набор 20.06.2012. Подписано в печать 12.07.2012. Формат 60 × 84 ¹/₈. Гарнитура Ариал.

Усл. печ. л. 1,40. Уч.-изд. л. 1,00. Тираж 116 экз. Зак. 631.

ФГУП «СТАНДАРТИНФОРМ», 123995 Москва, Гранатный пер., 4.

www.gostinfo.ru info@gostinfo.ru

Набрано во ФГУП «СТАНДАРТИНФОРМ» на ПЭВМ.

Отпечатано в филиале ФГУП «СТАНДАРТИНФОРМ» — тип. «Московский печатник», 105062 Москва, Лялин пер., 6.