

ТИПОВОЙ ПРОЕКТ
902- 2 - 154

**СТАНЦИЯ БИОЛОГИЧЕСКОЙ ОЧИСТКИ
СТОЧНЫХ ВОД В АЭРОТЕНКАХ ПРОДЛЕННОЙ АЭРАЦИИ
С ПНЕВМАТИЧЕСКОЙ АЭРАЦИЕЙ
ПРОИЗВОДИТЕЛЬНОСТЬЮ **700** м³/ СУТКИ**

АЛББОМ I

ОБЩАЯ ПОЯСНИТЕЛЬНАЯ ЗАПИСКА, ГЕНПЛАН, КОММУНИКАЦИИ, ЗДАНИЯ И ВСПОМОГАТЕЛЬНЫЕ
СООРУЖЕНИЯ

ЦЕНТРАЛЬНЫЙ ИНСТИТУТ ТИПОВОГО ПРОЕКТИРОВАНИЯ
ГОССТРОЯ СССР

Москва, А-445, Смольная ул. 22

Сдано в печать 1975 года

Заказ № 01575 Тираж 1500 экз.

ТИПОВОЙ ПРОЕКТ
902-2 - 154

СТАНЦИЯ БИОЛОГИЧЕСКОЙ ОЧИСТКИ
СТОЧНЫХ ВОД В АЭРОТЕНКАХ ПРОДЛЕННОЙ АЭРАЦИИ
С ПНЕВМАТИЧЕСКОЙ АЭРАЦИЕЙ
ПРОИЗВОДИТЕЛЬНОСТЬЮ **700** м³ / СУТКИ

СОСТАВ ПРОЕКТА:

- Альбом I - Общая пояснительная записка. Генплан, коммуникации, здания и вспомогательные сооружения
Альбом II - Блок аэротенков и отстойников. Типы А6-560, А6-800, А6-1100. Сборный вариант
Альбом III - Блок аэротенков и отстойников. Типы А6-560, А6-800, А6-1100. Монолитный вариант
Альбом IV - Нестандартизированное оборудование
Альбом V - Заказные спецификации
Альбом VI - Сметы

Альбом I

РАЗРАБОТАН

ЦНИИЭП инженерного оборудования
горячих жилищ и общественных зданий

УТВЕРЖДЕН И ВВЕДЕН В ДЕЙСТВИЕ
ГОССТАНДАРТОМ
30 октября. Приказ № 212. 1972 г.

СОДЕРЖАНИЕ АЛЬБОМА

Наименование чертежей	Марка лист	№ страниц
Содержание альбома.	-	2
Общая пояснительная записка.	-	3-5
Технологические чертежи.		
Перечень чертежей. Пояснительная записка.	-	6
Пояснительная записка.	-	7-10
Примерный генплан с коммуникациями при компоновке с блоком аэротенков и отстойников типа А6-560, А6-400 и А6-280.	КГ-1	11
Примерный генплан с коммуникациями при компоновке с блоком аэротенков и отстойников типа А6-800 и А6-1100	КГ-2	12
Профиль уклонения воды. Профили трубопровода активного ила и сларопровода.	КГ-3	13
Производственно-вспомогательное здание		
План. Хлораторная на хлорной извести.		
Мастерская, лаборатория.	КГ-4	14
Производственно-вспомогательное здание		
Хлораторная на жидком хлоре. Технологическая схема.	КГ-5	15
Производственно-вспомогательное здание		
Хлораторная на жидком хлоре. План. Разрез 1-1	КГ-6	16
Производственно-вспомогательное здание		
Хлораторная на жидком хлоре. Разрезы 2-2 и 3-3	КГ-7	17
Производственно-вспомогательное здание		
Воздуходувная. Вариант компоновки с газодувками 1А (2 ^{го} габарит).	КГ-8	18
Производственно-вспомогательное здание		
Воздуходувная. Вариант компоновки с газодувками 1А (3 ^{ий} габарит)	КГ-9	19
Здание решеток.		
Водослив для измерения расхода воды	КГ-10	20
Контактные резервуары. Иловый колодезь	КГ-11	21
Пример решения конструкции сборного колодца биологических прудов.	КГ-12	22
Узлы и детали иловых площадок.	КГ-13	23

Наименование чертежей	Марка лист	№ страниц
Строительные чертежи		
Перечень чертежей. Пояснительная записка	-	24
Пояснительная записка.	-	25
Заглавный лист.	-	26
Примерный генплан	АС-1	27
Производственно-вспомогательное здание		
Фасады 1-2; 2-1; А-Б; Б-А	АС-2	28
Производственно-вспомогательное здание		
План на втм. 0.0		
Разрезы 1-1; 2-2. Экспликация помещений	АС-3	29
Здание решеток. План на втм. 0.0		
Разрезы 1-1, 2-2. Фасады 1-2, 2-1. Б-А.	АС-4	30
Производственно-вспомогательное здание и здание решеток. План полов на втм. 0.0.		
План кровли. Ведомость внутренней отделки помещений. Экспликация полов. Спецификация дверных и оконных блоков.	АС-5	31
Производственно-вспомогательное здание.		
План фундаментов. Раскладка блоков.		
Спецификация сборных элементов	АС-6	32
Производственно-вспомогательное здание		
Монтажный план плит покрытия. План перемычек	АС-7	33
Производственно-вспомогательное здание		
План подземного хозяйства. Компоновка		
Воздуходувной. Планы, сечения.	АС-8	34
Производственно-вспомогательное здание		
План подземного хозяйства. Компоновка		
Хлораторной. Планы, сечения	АС-9	35
Узлы путей подвального транспорта.		
Производственно-вспомогательное здание.		
Приточная камера. План, разрезы.		
Закладные детали	АС-10	36
Производственно-вспомогательное здание.		
Хлораторной на жидком хлоре.		
Вентиляционная труба.	АС-11	37
Здание решеток. План фундаментов		
План раскладки плит покрытия. Узлы путей подвального транспорта	АС-12	38
План контактных резервуаров и колодцев К-2, К-3, К-4.		
Разрезы. Расход материалов.	АС-13	39
Лотки и опорные кольца. План раскладки лотков на площадке. Узлы.	АС-14	40
Премная камера. Иловый колодезь	АС-15	41
Фундамент Ф1 под металлическую трубу. План, разрез/Вариант компоновки алока аэротенков.	АС-16	42
-отстойников тип А6-800/.		
Кольцо стеновое КС20-1А-1.		
Опоруточный чертеж. Детали и армирование.	АС-17	43

Наименование чертежей	Марка лист	№ страниц
Санитарно-технические чертежи		
Перечень чертежей. Пояснительная записка	-	44
Отопление. Планы с нанесением систем отопления.	ОВ-1	45
Вентиляция. Планы с нанесением систем вентиляции.		
Схемы вентиляционных систем.	ОВ-2	46
Схемы систем отопления.	ОВ-3	47
Вентиляция. Приточная камера П-1. План и разрез 1-1. Схема теплообмена коллатераля	ОВ-4	48
Характеристика отопительно-вентиляционного оборудования. Спецификация.	ОВ-5	49
Производственно-вспомогательное здание.		
Водопробод. Канализация. План. Схемы.		
Спецификация.	ВК-1	50
Электротехнические чертежи.		
Перечень чертежей и пояснительная записка		51
Питание электрооборудования. Схема принципиальная.	ЭЭ-1	52
Производственно-вспомогательное здание.		
Размещение электрооборудования.		
Прокладка кабелей и заземление.		
Размещение электрооборудования и прокладка кабелей электроотопления	ЭЭ-2	53
Здание решеток	ЭЭ-3	54
Производственно-вспомогательное здание.		
Электрическое освещение	ЭЭ-4	55
Спецификация изделий		
Монтажно-заготовительного участка.		
Строительное здание.	ЭЭ-5	56
Производственно-вспомогательное здание. Электрическое освещение. Узлы установки ки светильников	ЭЭ-6	57

I. М. С. Д. О. Н.

1972 Станция биологической очистки сточных вод в аэротенках продленной аэрации и снневатической аэрацией производительностью 700 м³/сутки

СОДЕРЖАНИЕ АЛЬБОМА

ТИПОВОЙ ПРОЕКТ
902-2-154

АЛЬБОМ
I

Лист

12104-01

ОБЩАЯ ПОЯСНИТЕЛЬНАЯ ЗАПИСКА

Данный проект разработан в соответствии с действующими строительными нормами и правилами, что удостоверяю. Главный инженер проекта Сурф М. Сирота, 11 декабря 1972 г.

1. Введение

Данный типовый проект разработан в составе серии типовых проектов станций биологической очистки сточных вод в аэротенках продленной аэрации с пневматической аэрацией производительностью 100; 200; 400 и 700 м³/сут. по заданию Исследовательской группы станции в соответствии с планом бюджетных работ на 1972 год.

Станции предназначены для очистки бытовых и промышленных сточных вод.

Типовые проекты, входящие в данную серию (№№ 902-2-189, 902-2-190, 902-2-191, 902-2-194), выполнены на основании, временных указаний по проектированию канализации сельских населенных мест", СН-392-69 и также других норм и правил, ссылки на которые имеются в соответствующих разделах проектов. Основные проектные решения получены в результате на действующих станциях, выполненных по проектам ряда организаций. Станции производительностью 700 и 400 м³/сут. разработаны аналогично в отношении состава комплексов и конструктивного решения отдельных сооружений.

2. Исходные положения

Проектом приняты:

- полная биологическая очистка с доведением БПК полн. очищенной сточной воды до 20-25 мг/л в аэротенках с пневматической аэрацией, работающей в режиме продленной аэрации без предварительного отстаивания;
- поступление сточной воды на станцию - как напорное, так и самотечное;
- деаэрация очищенной сточной воды жидким хлором (как вариант предусмотрена деаэрация хлорной известью).

- обработка избыточного активного ила (в значительной степени минерализованного) - подсушка на иловых площадках и вывоз на поля в качестве удобрения (предусмотрен также вариант вывоза мелодушенного ила с помощью ассенизационных автоцистерн);
- концентрация взвешенных в поступающей сточной воде по БПК и взвешенным веществам в диапазоне 140-350 мг/л;
- сточная нагрузка на 1 м³ аэротенка по БПК не выше 300 г;
- расчетная зимняя температура наружного воздуха - 30°С.
- условия строительства - в соответствии с инструкцией по типовому проектированию для промышленного строительства (СН-227-70). При необходимости более глубокой очистки сточной воды целесообразно применение до-полнительно прудов-отстойников (до БПК полн. - 10-15 мг/л) или биологических прудов (до БПК полн. 5-8 мг/л).

3. Основные проектные решения

- Станция запроектирована в виде комплекса, в состав которого входят:
- приемная камера (при напорном, самотечном поступлении сточной воды);
 - здание решеток (только самотечном поступлении сточной воды);
 - блок аэротенков и отстойников;
 - контактные резервуары;
 - производственно-вспомогательное здание;
 - иловые площадки и пруды (разрабатываются в зависимости от имеющейся территории, местных санитарных, грун-

товых и климатических условий при разработке проекта)

4. Технологическая схема станции

Сточная вода, пройдя решетку-дробилку или ручную решетку, поступает в аэротенк продленной аэрации, в начало которого подается также циркулирующий активный ил из отстойников. Иловая смесь аэрируется с помощью аэротарел - дробильных труб и направляется в отстойник.

Осаждающийся в отстойниках активный ил возвращается в аэротенк с помощью эрлифтов, а отстойная вода поступает в контактные резервуары, где деаэрируется, и выпускается в водоем. При необходимости доочистки сточная жидкость после отстойника направляется в пруды. В последнем случае контактные резервуары не предусматриваются.

Избыточный активный ил, образующийся в процессе очистки, и осадок из контактных резервуаров периодически выпускаются либо в колодец, откуда забираются и вывозятся в ассенизационных автоцистернах, либо на иловые площадки для подсушки.

1972	СТАНЦИЯ БИОЛОГИЧЕСКОЙ ОЧИСТКИ, СТОЧНЫХ ВОД В АЭРОТЕНКАХ ПРОДЛЕННОЙ АЭРАЦИИ СПЕЦИАТИЧЕСКОЙ АЭРАЦИЕЙ ПРОИЗВОДИТЕЛЬНОСТЬЮ 700 М ³ /СУТКИ.	ОБЩАЯ ПОЯСНИТЕЛЬНАЯ ЗАПИСКА		
		ТИПОВОЙ ПРОЕКТ 902-2-154	АЛЬБОМ I	ЛИСТ —

5. Характеристики основных

сооружений станции

5.1 Здание решеток

Здание размерами в плане 3х3 м выполняется из кирпича, фундаменти из сборных бетонных блоков. В здании установлены решетки - градилки РГ-200 и лоток с ручной решеткой.

Отопление здания - электрическое.

5.2 Блок аэротенков и отстаиваков.

При проектировании станций с аэротенками продолжной аэрации основной расчетной характеристикой является расчетное количество жителей или суточное количество БПК₅ в поступающей воде. Комплексы станций данной серии проектов при принятом диапазоне пропускной способности 100-700 м³/сут. и концентрации загрязнений по БПК₅ 140-350 мг/л рассчитаны на переработку суточного количества в БПК₅ в диапазоне 14-250 кг.

Типовыми проектами предусмотрены ряд типоразмеров аэротенков, объемы которых рассчитываются по суточному количеству перерабатываемой БПК₅ и соответствуют ряду предельных значений в соответствии с коэффициентом загрузки 1,4 (кроме блока АЗ-50). Разработаны следующие типоразмеры двухсекционные блоки аэротенков и отстаиваков (глубина воды в аэротенке 3,2 м):

Ширина секции - 3 м.

А-3-50 - блок с аэротенками объемом 50 м ³	
А-3-100 - " " " " " " " " " " " "	100 м ³
А-3-140 - " " " " " " " " " " " "	140 м ³
А-3-200 - " " " " " " " " " " " "	200 м ³
А-3-280 - " " " " " " " " " " " "	280 м ³

Ширина секции - 6 м

А-6-280 - блок с аэротенками объемом 280 м ³	
А-6-400 - " " " " " " " " " " " "	400 м ³
А-6-560 - " " " " " " " " " " " "	560 м ³
А-6-800 - " " " " " " " " " " " "	800 м ³
А-6-1100 - " " " " " " " " " " " "	1100 м ³

Блоки аэротенков и отстаиваков выполняются в двух вариантах стен: из сборных элементов (по серии 3.900-2) и из монолитного ж.б.

Для всех блоков предусмотрено системное теплообогревающее устройство из стальных труб. Необходимость установки штурвала определяется при привязке проекта в зависимости от температуры и концентрации БПК₅ в поступающей сточной воде и расчетной зимней температуры наружного воздуха.

5.3 Производственно-вспомогательное здание.

5.3.1. Общая характеристика.

В состав помещений производственно-вспомогательного здания, предназначено для станций производительностью 400 и 700 м³/сут., входят:

- воздуходувная; хлораторная; котельная или тепловая пункт; вентиляторная; мастерская и комнаты дежурного; лаборатория; бытовые помещения.

Производственно, вспомогательное здание - одноэтажное, стены из кирпича, фундаменты - из сборных бетонных блоков.

Отопление здания в трех вариантах: централизованное от теплотрассы, местное от котла на угле и электроотопление. Категория производства - Д, помещения негорючие.

5.3.2. Воздуходувная.

Проектом предусмотрена установка воздуховодов 1А производства Мелитопольского компрессорного завода. Тип (содержит) воздуховода принимается в зависимости от потребного расхода воздуха, определяемого количеством перерабатывае-

мой БПК₅. В воздуходувной установке два рабочих и один резервный агрегат принятого варианта.

5.3.3. Хлораторная

Оборудование хлораторной разработано в двух вариантах для обеззараживания жидким хлором или хлорной известью.

Варианты применения хлораторной, а также схемы электролитных станций обеспечивают возможность размещения электролитной установки заводского изготовления для обеззараживания сточной жидкости гипохлоритом натрия, применение которой допускается при соответствующем технико-экономическом обосновании.

6. Условные площадки и пруды.

Условные площадки, для которых в проекте разработаны узлы и детали лотков, рекомендуется устраивать с земляными валиками на естественном основании без дренажа. Пруды доочистки, для которых разработано примерное решение сборного колодца, рекомендуется устраивать земляными на естественном основании.

7. Электроснабжение и электроосвещение.

7.1. Общие положения.

Электроснабжение станций типовым проектом данной серии решено с учетом требований, предъявляемых к объектам II категории надежности с максимальным перерывом в питании электроэнергией до 6 часов. Питание электроприборов осуществляется по двум линиям напряжением 380/220В с ручным переключением. Предусмотрено электроосвещение зданий общее и местное.

7.2. Управление электроприводом и сигнализацией.

Управление технологическими агрегатами предусмотрено вручную с шкафом местного управления. АВР и сигнализация не предусматриваются ввиду постоянного пребывания дежурного на станции.

1972	СТАНЦИЯ БИОЛОГИЧЕСКОЙ ОЧИСТКИ, СТОЧНЫХ ВОД В АЭРОТЕНКАХ ВОДА ЛЕНОЙ АЭРАЦИИ СИНЕМАТИЧЕСКОЙ АЭРАЦИЕЙ ПРОИЗВОДИТЕЛЬНОСТЬЮ 700 М ³ /СУТКИ	Общая пояснительная записка	ТИПОВОЙ ПРОЕКТ	А 66 В В М	Л И С Т
			902-2-154	I	-

8. Указания по привязке проекта

1. Выбор типов зданий и сооружений при компоновке комплекса станции производить в соответствии с табл. 1

Табл. 1

Производительность м ³ /сут.	Тип блока аэротенков и отстойников	Тип решето	Марка оборудования при выборе работ. чист. воздуха.
400	А6-280	решетка	1А-22-50-УА
	А6-400	сподилка	1А-21-80-2А
700	А6-560	РД-200	1А-22-50-2А
	А6-800	то же	1А-22-50-2А
	А6-1100	"	1А-22-50-6А

Примечание:

Здание решеток предусматривается только при самостоятельном поступлении сточной воды.

При напорной подаче сточной воды в аэротенке устанавливается ручная решетка

2. Генпланы и профили приведенные в проекте, являются примерными и могут быть скорректированы по местным условиям.

3. Перед станцией на сети предусматривать колодец с аварийным сбросом в обвод станцию, на котором

должна быть установлена опломбированная задвижка. Аварийный сброс при соединить к выпуску очищенной сточной воды или направить в аварийные пруды, разрабатываемые отдельно по местным условиям.

4. Санитарно-защитные зоны (размеры вы) принимаются в соответствии с СН-392-69 не менее 100м по согласованию с местными санитарными органами.

9. Технико-экономические показатели.

Табл. 2

Показатель	Данные типовых проектов						Данные привязки
	400			700			
Производительность станций м ³ /сут.	1000	1600	2600	1800	3000	4600	
Условное количество жителей, чел.	140	220	350	140	220	350	
Концентрация БПК ₅ , мг/л	56	88	140	98	156	250	
Суммарное количество БПК ₅ , кг	7840	18160	49000	13720	46320	112500	
Тип блока аэротенков и отстойников	А6-280	А6-400	А6-560	А6-400	А6-800	А6-1100	
Площадь участка, м ²	1750	1750	1750	1750	1750	1750	
Стоимость строительства с оборудованием и монтажом	43,00	44,34	42,66	45,94	52,55	53,68	
Стоимость оборудования (ТЭС/РД)	42,48	44,34	47,00	44,34	51,40	57,44	
Стоимость оборудования (ТЭС/РД)	17,22	17,35	17,62	17,35	17,33	18,66	
Общая сметная стоимость, тыс./руб.	60,22	62,73	65,78	62,73	70,48	72,32	
в том числе: здания решеток	5,29	5,29	5,29	5,29	5,29	5,29	
- блок аэротенков и отстойников	21,55	21,79	27,11	21,79	33,08	40,00	
- производственная вспомогат. тепловая здания	21,03	23,75	25,79	23,75	31,24	33,77	
- контактные резервуары	28,32	28,32	28,32	28,32	28,32	28,32	
- контактные резервуары	2,79	2,79	2,79	2,79	2,79	2,79	

Табл. 3

Наименование показателя	Един. изм.	количество					Примечания		
		Общая по станци	Здание решето	Производственная-вспомогат. здания при установке оборудования					
Установленная мощность	кВт	48,9	5,0	34,9	49,9	67,9	-	При отплевении от местной котельной	
Потребная мощность	кВт	28,1	3,9	17,6	24,2	30,7	-	Тто же	
Мощность расхода воды на электрооборуд.	кВт	33,0	5,0	-	28,5	-	-	-	
Годовые затраты электроэнергии	тыс. кВт/ч	113,0	31	77,0	110,0	130,0	-	для электроотопл. здания	
Годовые затраты тепловой воды	м ³	2920	-	-	2920	-	-	для резервуарных емкостей	
тепла	Гкал	4,0	-	-	4,0	-	-	-	
жидкого пара	т.	11,0	-	-	11,0	-	-	для станции производительностью 700 м ³ /сут.	
Стоимость содержания, эксплуатацион. штето	тыс. руб.	6,0	-	-	-	-	-	персонал 4,5 чел	
Стоимость электроэнергии	тыс. руб.	2,262	0,062	1,6	2,2	2,6	-	при одноставочном ТЭС	
Амортизационные отчисления	тыс. руб.	3,64	-	-	-	-	1,10	0,06	при одноставочном ТЭС 25% - резервуары, 100% по оборудованию, 4,0% по емкост.
Прочие затраты	тыс. руб.	0,67	-	-	-	-	-	-	
Годовые эксплуатационные затраты	тыс. руб.	12,57	-	-	-	-	-	-	
Стоимость очистки 1 м ³ сточной воды	коп.	4,9	-	-	-	-	-	-	

Примечания. 1. В числителе приведены показатели для блока аэротенков и отстойников из сборного железобетона, в знаменателе - из монолитного железобетона.

2. Данные по блокам аэротенков и отстойников типа А6-280 и А6-400 приведены из т.п. 902-2-191

ГА. СПЕЦИАЛ СВЕРДЛОВ
 ОБ. ОБУЧ. ОБРАЗОВАНИЯ
 И. И. ЖЕНЕВ
 Г. МОСКВА

ТЕХНОЛОГИЧЕСКИЕ ЧЕРТЕЖИ

Перечень чертежей.

Наименование чертежа	Масштаб	№ листа
Перечень чертежей. Пояснительная записка.	—	6
Пояснительная записка. Примерный вариант скрининга. Мелкий при компреске 60 л. кот. аэротенков и отстаивки.	КГ-1	11
Примерный вариант скрининга. Мелкий при компреске с блоком аэротенков и отстаивки.	КГ-2	12
Примерный вариант скрининга. Мелкий при компреске с блоком аэротенков и отстаивки.	КГ-3	13
Производственно-вспомогательное задание. Планы.		
Хлораторная на зловонный ивост. м. Мастерская и лаборатория.	КГ-4	14
Производственно-вспомогательное задание. Система аэротенков.	КГ-5	15
Производственно-вспомогательное задание. Система аэротенков на зловонный ивост. м.	КГ-6	16
Производственно-вспомогательное задание. Система аэротенков на зловонный ивост. м.	КГ-7	17
Производственно-вспомогательное задание. Система аэротенков на зловонный ивост. м.	КГ-8	18
Производственно-вспомогательное задание. Система аэротенков на зловонный ивост. м.	КГ-9	19
Производственно-вспомогательное задание. Система аэротенков на зловонный ивост. м.	КГ-10	20
Производственно-вспомогательное задание. Система аэротенков на зловонный ивост. м.	КГ-11	21
Производственно-вспомогательное задание. Система аэротенков на зловонный ивост. м.	КГ-12	22
Производственно-вспомогательное задание. Система аэротенков на зловонный ивост. м.	КГ-13	23

Пояснительная записка.

1. Технологическая схема:

Сточная вода, пройдя при напорном поступлении приемную камеру всасыватель. напора, в при самотечном поступлении - приемную камеру и решетки, поступает в аэротенки. Предусмотрена установка решеток - дробилки, 07-2000 резервной ручной решеткой в здании решеток или ручных решеток в блоке аэротенков и отстаивников.

В аэротенке, куда подается также циркулирующий активный ил, в процессе аэрации происходит интенсивное перемешивание иловой смеси и глубокое окисление органических загрязнений.

Процесс очистки происходит в режиме проявленной аэрации при низкой нагрузке на активный ил в глубокой его минерализации. Перемешивание иловой смеси и обогащение ее кислородом обеспечивается подачей воздуха через воздушные трубы с помощью воздушодувки типа 1А. Иловая смесь из аэротенков проходит в отстаивники, соловки, рованные с аэротенками.

Осветленная вода отводится через водослив в лоток и направляется в контактные резервуары.

Активный ил осаживается в бункерах (по два в каждой секции), из которых перемещается с помощью эрлифтов по иловой лоткам в начало аэротенков, причем обеспечивается независимая работа каждой секции аэротенков и отстаивников.

Очищенная вода после отстаивника проходит лоток - вершовой смеситель и поступает в контактные резервуары, где газифицируется.

Далее очищенная сточная вода сораспыляется

в водоем. При необходимости более глубокой очистки устраиваются пруды, отстойники или биологические пруды, причем в этом случае контактные резервуары не предусматриваются. Песок, осаживающийся в аэротенках, периодически (один раз в год) выгружается при проволочном ремонте и опорожнении аэротенка. При этом слой песка не превышает 10 см, чего удалению производится после опорожнения илосососом к приемной иловой площадке с помощью самовсасывающего передвижного насоса.

Табл. 1

Наименование	Обозначение	Ед. измер.	Количество пооч. град. по зон. часам
Суточный расход сточных вод.	Q _{сут}	м ³ /сут.	не более 700
Концентрация загрязнений по БПК-5	К БПК	мг/л	140-350
Суточное количество загрязнений по БПК-5	G БПК	кг/сут.	56-250
Максимальный часовой расход сточных вод (расход, на который рассчитан, станция)	Q _{час}	м ³ /час	не более 65

2. Расчет сооружений

2.1. Исходные данные приведены в табл. 1. Исходные расчетные данные по станциям залп. при привязке.

2.2. Решетки.

Установка решеток принята по двум вариантам.

По варианту I предусмотрена одна решетка - дробилка марка ДР-200 (Q=65 м³/час, электродвигатель 70-314, N=0,6 кВт, n=1400 об/мин.) и резервная ручная решетка шириной 0,2 м, размещенная в лотке типа I (см. альб. II), устанавливаемая в здании решеток.

По варианту II предусмотрены две ручные решетки шириной 0,2 м в лотках типа 2, устанавливаемые в аэротенках (см. альб. II). Ручные решетки выполняются сепарными из полосы сеч. 6х50 с провар. 10 мм.

1972	СТАНЦИЯ биологической очистки сточных вод в аэротенках продолжениям азации с пневматической азацией производительностью 700 м ³ /сутки	ПЕРЕЧЕНЬ ЧЕРТЕЖЕЙ. ПОЯСНИТЕЛЬНАЯ ЗАПИСКА.	ТИПОВОЙ ПРОЕКТ	АЛЬБОМ	ЛИСТ
			902-2-154	I	-

2.3. Блок озаротенков и отстойников.

Предусмотрены одинаковые озаротенки вельсчитатели (две секции шириной 6 м каждая и глубиной воды 3,2 м). Разработано пять типов озаротенков с указанной шириной, секции №-280, №-400, №-360, №-300, №-100 (первая цифра обозначает ширину секции в м, вторая - объем озаротенков в куб. м). Озаротенки всех указанных типов блокируются с отстойниками (две секции шириной 6 м каждая и длиной 4,5 м, которые обеспечивают

пропускную способность блока по воде в сутки по норме 30-65 м³ в час. Расчет и подбор блоков озаротенков и отстойников производится по табл. 2. В начале производится предварительный выбор типов озаротенков, затем при расчете заполняются только графы относящиеся к типоразмерам с близкой или большим и меньшим объемом озаротенков, после этого озаротенки выбираются окончательно. Принимается блок озаротенков и отстойников типа [А6-]

Табл. 2

Наименование	Обозначение	Расчетная нагрузка	Единица измерения	Количество блоков типа озаротенков и отстойников					Примечание
				№-280	№-400	№-360	№-300	№-100	
Суточный коэффициент неравномерности по БПК ₅	G _{БПК}	—	кг/сут.						Заполняется при пробивке.
Расчетная нагрузка по БПК ₅	P _p	—	г/БПК ₅ м ³ сут.			250			
Требуемый объем озаротенков	V _р	1000 G _{БПК} / P _p	м ³						Заполняется при пробивке.
фактически объем озаротенков	V _ф	—	м ³	280	400	360	300	100	
Продолжительность аэрации	T _а	$\frac{V_a \cdot 24}{Q_{сут}}$	час						Заполняется при пробивке.
фактическая нагрузка по БПК ₅	P	$\frac{1000 G_{БПК}}{V_{ф}}$	г/БПК ₅ м ³ сут.						Заполняется при пробивке. Допускается в пределах 200-300 г/БПК ₅ м ³ сут.
Расчетная скорость окисления органики по закону Вейсбаха актив. ила	R _{сум}	—	мг/БПК ₅ г сум.			65			
Доза ила в озаротенке	I _{ил}	$\frac{P}{R_{сум}}$	г/л						Заполняется при пробивке. Величина дозы ила должна быть не более 4 г/л.
концентрация актив. ила в отстойнике	K _{ил}	—	г/л			10			Принято для ила с условным индексом 100 м ² /г
коэффициент циркуляции ила	K _{ч.и.}	$\frac{I_{ил}}{K_{ил} - I_{ил}}$							Заполняется при пробивке. Величина коэффициента не должна превышать 4,5.
Объем отстойников	V _о	—	м ³			100			
Продолжительность отстаивания	T _о	$\frac{V_o}{Q_{сут}}$	час						Заполняется при пробивке. Продолжительность отстаивания должна быть в пределах 2,5-3 часа.

Расчет эрлиграфов

Эксплуатационный расход циркулирующего активного ила, перерабатываемого эрлиграфом, устанавливается по среднедневному расходу сточных вод. Расчет эрлиграфов ведется по их пропускной способности, соответствующей максимальному часовому расходу сточных вод, а также среднему эксплуатационному расходу (см. табл. 3)

Табл. 3

Наименование	Обозначение	Расчетная нагрузка	Ед. изм.	Коэффициент		Примечание
				Пропускная способность	Эксплуатационная	
Максимальный часовый расход	Q _{час}	—	м ³ /час	65	—	
Средний часовый расход сточных вод	Q _{ср.}	—	м ³ /час	—	30	
Расход ила по формуле	Q _{ил}	$\frac{Q_{час} \cdot K_{ч.и.}}{4}$	м ³ /час			Заполняется при пробивке
Высота по формуле	H	—	м	0,6	0,6	
Глубина эрлиграфа	H	—	м	2,7	2,7	Соответствует глубине эрлиграфа
Расчетный расход воздуха	W	$\frac{Q_{ил} \cdot 10}{K_{ч.и.}}$	м ³ /час			при пробивке ила
Общий расход воздуха	W _с	4W	м ³ /час			заполняется при пробивке.

Теплоизолирующее укрытие

Для всех блоков озаротенков и отстойников предусмотрена возможность теплоизолирующего укрытия из деревянных щитов. Необходимость укрытия выверяется при пробивке проекта, исходя из расчетной зимней температуры воздуха, температуры поступающей воды и продолжительности аэрации (см. вставку на рис. 1)

При размещении расчетной точки на кривой вставки расчетной температуры наружного воздуха t_н и температуры поступающей на станцию аэрации t_а = 30 °C и температуре поступающей на станцию аэрации t_в = 12,2 °C ниже укрытие следует предусмотреть.

Пример (см. рис. 1). Строится кривая расчетной температуры наружного воздуха t_н = -25 °C. При требуемой продолжительности аэрации T_а = 30 час и температуре поступающей на станцию аэрации t_в = 12,2 °C ниже укрытие следует предусмотреть.

ОБРАЗОВАНИЕ И. МОСКВА

Температура поступаю-
щей на станцию воды.

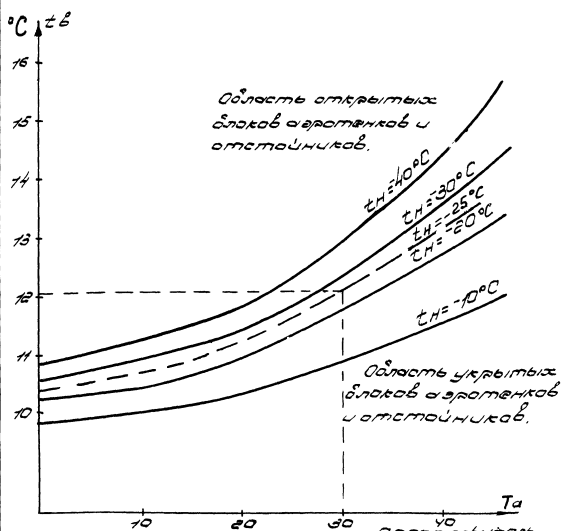


Рис. 1. График для определения необходимости теплоизоляции укрывных аэротенков.

24. Контактные резервуары.

Контактные резервуары для дезинфекции очищенной сточной воды рассчитаны на производительность контакта с хлором 30 л/мин. Предусмотрены резервуары в виде двух спорных колодцев диаметром 20 м из сборных жел.бет. колец общей высотой 4,3 м, что обеспечит пропуск максимального часового расхода 65 м³/час. Перед контактными резервуарами предус. монтаж ершовой смеси с лотком шириной 200 мм с пятью перегородками.

2.5 Производственно-вспомогательное здание.

Воздухоудобная

Потребный расход воздуха на аэри-
цию

$$W_a = \frac{W_k \cdot \beta_{\text{вкл}}}{\gamma_6 \cdot \sigma \cdot \alpha \cdot \beta_4}$$

где: W_k - удельный расход кислорода на окисление загрязнений ($W_k = 1,4 \text{ г/кг БПК}_5$);

- $\beta_{\text{вкл}}$ - суточное количество загрязне-
ний в сточной воде по БПК₅;

- γ_6 - удельный вес воздуха (при нор-
мальных условиях $\gamma_6 = 1,3 \text{ кг/м}^3$);

- σ - содержание кислорода в воздухе
($\sigma = 0,21$);

- α - коэффициент, учитывающий
использование воздуха ($\alpha = 0,06$ при глу-
бине заложения аэротенков 2-8 м, 0,04 -
метре отверстий аэротенков 4-5 м)

Общий потребный расход воздуха
на станцию равен $W = W_a + W_3$,

где: W_3 - эксплуатационный рас-
ход воздуха на аэриацию.

Технические характеристики ва-
зодувок приведены в таблице 4. Ва-
зодушки марки 1А - одновальные, то есть при

примерно постоянном расходе и скоро-
сти вращения шпинделя, на них можно
различными шпинделями регулировать
давление в сети, но не должно превышать
величину напора, приведенную
в маркировке машины.

**Техническая характеристика
вазодушек уличной станции.**

В соответствии с инструкцией за-
вода изготовителя вазодушек с
целью снижения уровня шума на
всасывающей линии устанавливает-
ся шумопоглощающий канал.

Характеристики газодувок приведены в табл. 4.

Табл. 4.

Наименова- ние	Ед. изм.	Установка газоду- шки				
		1А	1Б	1В	1Г	1Д
Производитель- ность по возду- ху	л/сек	60	75	110	180	240
Давление (макс. и мин.) допустимое	кг /м²	50	80	50	30	50
То же	м.вод. столб.	5	8	5	3	5
Техническая длина	м.вод. столб.	3	3	3	3	3
Мощность пат- рона на валу	кВт	3,0	3,5	4,8	7,5	10,0
Марка электрод- включателя		А02- 12-У	А02- 12-У	А02- 31-2	А02- 31-2	А02- 31-2

Примечание: В столбцах приведены показатели
для одного агрегата, в знаменателе - по станции.

Хлораторная

Предусмотрена газопроводная станция из
жидким хлором с вместимостью для чего обо-
рудована хлораторная разработана в
двух вариантах.

**Хлораторная на жидком
хлоре.**

При давлении хлора 10 кг/м² для стан-
ции производительностью 700 м³/сутки
максимальный часовой расход хлора
составит 0,65 кг/час, а суточный рас-
ход 7 кг/сутки. В хлораторной преду-
смотрено два хлоратора (рабочий и
резервный) типа ЛОНИ-100 произво-
дительностью до 2,5 кг/час каждой.

Предусмотрена возможность при-
ема и хранения ТРВ и баллонов емкостью

45 л, что составляет месячный за-
пас реагента.

Упарение жидкого хлора и получе-
ние хлор-воды происходит непосред-
ственно в баллонах, которые установ-
ливаются вентилем вниз на подсто-
лу на весах. По уменьшению веса ба-
ллонов судят о количестве снятого хло-
ра. При увеличении веса на баллоне на-
до открыты вентиль, баллон дол-
жен быть закрыт, снят и страв-
лен полностью для замены на ис-
правный сгоревший прибор.

Упаренный хлор проходит гра-
зевку, выполненный в виде баллона
емкостью 25 л, поступающий в рабо-
чую хлоратор, куда подается мет-
рик воды из жез.-питательного водопро-
вода.

Хлоратор обеспечивает защиту
хлоропровода от попадания в него
воды и перекрытие хлоропровода при
попадании давления в водопроводе.

Минимальный напор воды у хлора-
тора 30 м.

Позволенный расход хлорной во-
ды, а также перепад хлорной воды

С.И. ПЕТРОВ
 И.И. СМЕРДИН
 А.А. КОЗЛОВ
 В.В. ВОЛКОВ
 Г.Г. ПЕТРОВ

из хлоратора отводятся в смеситель перед контактными резервуарами по самостоятельным трубам. При получении неисправного баллона или его повреждении баллон вставляется в футляр, обеспечивающий нормальный съём хлор-газа, по выше описанной схеме.

Для исключения взрывоопасной ситуации, которая может создаваться в результате накопления треххлористого азота, содержащегося в хлоре, в грязевике и трубопроводе хлор-газа, необходимо производить их продувку азотом при замене баллона и не реже 1 раза в месяц.

Последовательность операций по продувке приведена на листе К.5. Продукты продувки отводятся в нейтрализатор, где обезвреживаются путем продувки через слой водного раствора кальцинированной соды (3%) и гипосульфита натрия (6%).

После снижения концентрации реагентов соответственно до 0.5 и 1.0% нейтрализатор отсоединяется от коммуникаций и выносятся для опорожнения в иловую колодезь К.5 или на иловую площадку. Практически приготовление раствора производится один раз в 8-9 месяцев.

Хлораторная на хлорной извести.

При дозе хлора 10г/м³ и при содержании активного хлора в хлорной извести 25% суточный расход реагента для станций производительностью 700 м³/сутки составит 28 кг/сутки.

При концентрации раствора хлорной извести 2,5% и с учетом неравномерности притока сточных вод суточный расход раствора составит 1500л.

Предусмотрено два деревянных бака емкостью 500л каждый,

оборудованных устройством для затворения извести, равномерного дозирования раствора и апарождения.

Приготовление раствора производится до трех раз в двое суток в зависимости от фактического расхода сточной воды.

В помещении хлораторной хранится пять бочек по 200кг хлорной извести в каждой, что обеспечивает месячный запас реагента.

В хлораторной предусмотрена постоянно действующая механическая вентиляция - приток осуществляется через венткамеру, а вытяжка с помощью вентилятора в трубу высотой 13м. Высота трубы определяется поверочным расчетом при привязке проекта по местным условиям.

Вспомогательные помещения.

В производственно-вспомогательном здании предусмотрены помещения: мастерской и дежурного, лаборатория, склада и бытовые помещения. При вариантах водяного централизованного отопления и электроотопления помещение котельной используется, как служебное.

При варианте хлораторной на хлорной извести помещение венткамеры используется как мастерская или служебное помещение.

3. Обработка избыточного активного ила.

Избыточный активный ил удаляется периодически из каждой секции блока аэротенков и отстаивающих при увеличении выноса взвеси в очищенной воде выше допустимой. Для выгрузки избыточного ила один или оба эрлифта одной секции останавливаются путем перекрытия воздуха на 2 часа. Шиберы на иловом лотке

перекрываются так, чтобы основной поток ила мог выпускаться из емкости. Затем эрлифты другой секции останавливаются, к эрлифтам первой секции снова подается воздух и одновременно открывается задвижка ду 150 в колодезе К.4. После выпуска ила задвижка ду 150 закрывается, а шиберы в иловом лотке и эрлифты переводятся в рабочее положение, т.е. в режим возврата активного ила из отстаивающего в аэротенк по секциям. Избыточный активный ил может либо вывозиться с помощью ассенизационных автоцистерн, либо выпускаться на иловые площадки. По первому варианту предусматривается иловая колодезь К.5, откачка из которой производится одновременно с выпуском ила из блока аэротенков и отстаивающих.

По второму варианту должны предусматриваться иловые площадки, место размещения, требуемые площадки и конструкция основания котлов должны решаться при привязке. В проекте приведено примерное решение лотков для напуска ила на площадки, выполненных из дерева.

4. Доочистка сточных вод.

При необходимости очистки сточных вод с БПК полн ниже 20 мг/л в составе очистной станции должны предусматриваться пруды, обеспечивающие либо задержание выносимого ила (пруды - отстаивающие), либо биологическую доочистку и дезинфекцию (биологические пруды).

Место размещения, требуемые площадки и глубина прудов должны приниматься по местным условиям. Пруды - отстаивающие должны обеспечивать суточное пребывание в них воды. Напуск и выпуск воды осуществляется с помощью лотков. Контактные резервуары при этом не предусматриваются.

1972	СТАНЦИЯ БИОЛОГИЧЕСКОЙ ОЧИСТКИ СТОЧНЫХ ВОД В АЭРОТЕНКАХ ПРОДОЛЕННОЙ АЭРАЦИИ С ПНЕВМАТИЧЕСКОЙ АЭРАЦИЕЙ ПРОИЗВОДИТЕЛЬНОСТЬЮ 700 м³/СУТКИ	ПОЯСНИТЕЛЬНАЯ ЗАПИСКА.	ТИПОВОЙ ПРОЕКТ 902-2-154	АЛЬБОМ I	ЛИСТ -
------	---	------------------------	-----------------------------	-------------	-----------

Биологические пруды рассчитываются на трех-пятиступочное преобразование в них воды. Напуск воды осуществляется с помощью лотков. Глубина воды в пруде должна меняться по сезонам (летом около 0,5м, зимой около 1,0м), для регулирования глубины должен предусматриваться сборный колодец специальной конструкции. В проекте приведено примерное решение этого колодца.

5. Рекомендации по эксплуатации станции.

Эксплуатационный персонал

Обслуживание станции должно производиться одним дежурным оператором в смену при 3-х сменной работе (с учетом смены количества операторов составит 4 чел.). Кроме того должны быть предусмотрены ежедневный профилактический осмотр электрооборудования дежурным слесарем-электриком, обслуживающим объект канализованная, а также возможность проведения профилактических и аварийных ремонтов оборудования (количество штатных единиц - 0,5).

Пуск сооружений.

В течение пускового периода производится проверка отдельных узлов сооружений и их регулировку. В аэротенках пусковой период необходим для накопления требуемого количества активного ила. Активный ил может быть

привезен в цистернах с грубыми очистными сооружениями (2-3 м³) или получен из сточной воды путем продувания ее в аэротенке воздухом при нагнетке не более половины ней расчетной.

При продувке необходимо, чтобы температура сточной воды была не ниже 5°С, поэтому пусковой период аэротенки следует приурочивать к теплоте времени года.

Период пуска составляет от двух до трех недель.

Обслуживание очистных сооружений.

Обслуживание должно вестись в соответствии с "Правилами заводской эксплуатации водопроводно-канализационных сооружений" (Изд. МХИ РСФСР 1989г.)

Контроль до двух-трех раз в неделю должен производиться решетки-градилки газодувки, хлораторы и котлы. Ежедневно контролируются показатели работы сооружений: измеряются расход сточных вод, иловый индекс активного ила, расход хлора и содержание остаточного хлора в очищенной воде.

Результаты измерений вносятся в оперативный журнал.

Обслуживание и ремонт оборудования заводского изготовления производится по соответствующим инструкциям.

На ночное время допускается перепуск сточной воды, решетки-градилки на ручную решетку. Ежедневно производится удаление плавающих веществ из аэротенков

и отстаивников вручную с помощью сетчатой корзины. Выпуск избыточного активного ила производится при увеличении дозы ила, вносятся взвешенные вещества или индекс ила сверх нормы, устанавливаемой при наладке сооружений. Выпуск осадка из контактных резервуаров производится один раз в 7-10 дней.

Для контроля работы сооружений оператор одновременно отбирает пробы в следующие точки: приемная камера, на водосливных ободах аэротенков, на ободах иловых лотков, в лотке очищенной воды, после контактных резервуаров.

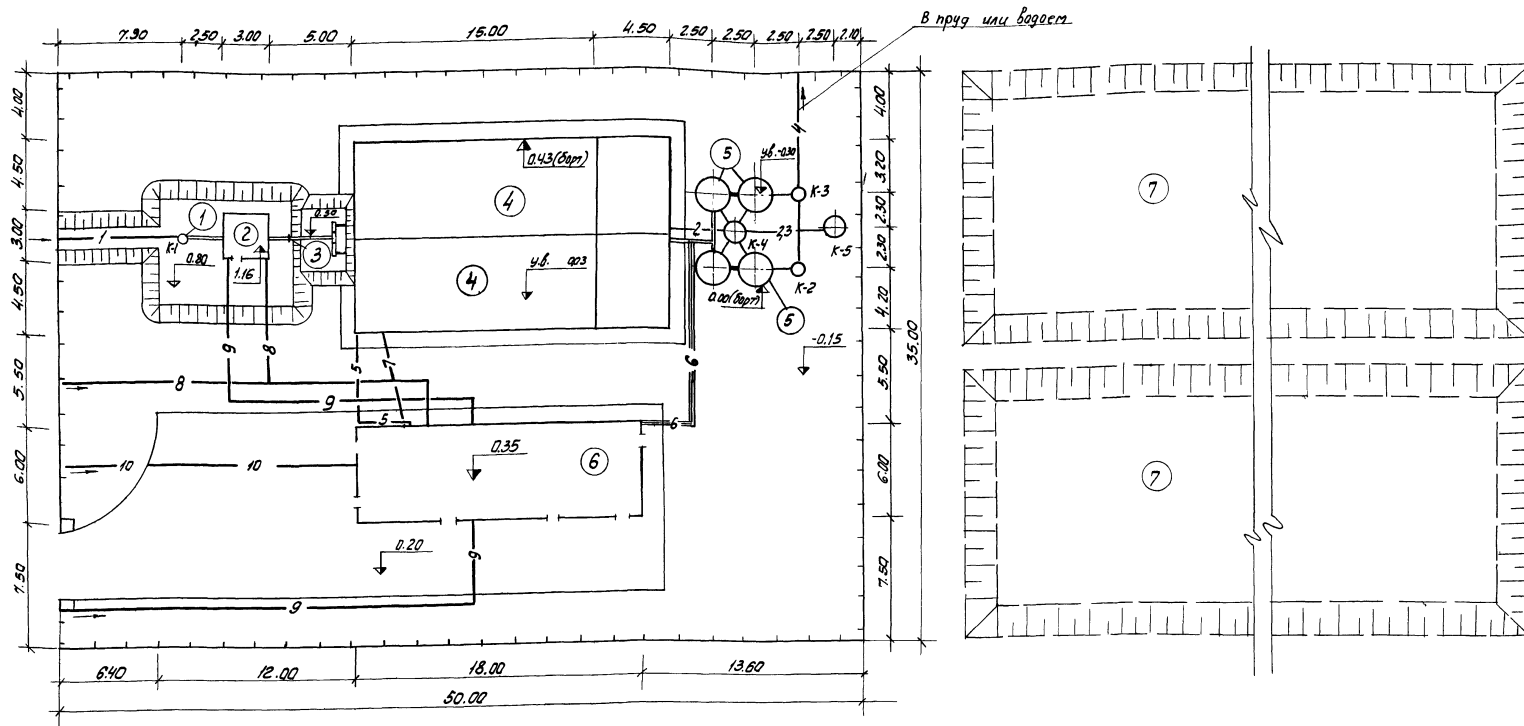
В процессе наладки устанавливаются предельные границы уровня разделения цилиндров в течение 2х или 3х часов, соответствующие режиму нормальной работы станции. По результатам контрольного отстаивания дежурный производит соответствующие операции на сооружениях станции.

Ежедневно производится анализ на содержание остаточного хлора, по результатам которого регулируется работа хлораторов.

При выгрузке избыточного ила также устанавливается осадительная характеристика. Результаты анализов вносятся в оперативный журнал.

Местные санитарные органы должны производить химические, санитарно-гигиенический и санитарно-бактериологический анализы, периодичность которых устанавливается по местным условиям.

1972 СТАНЦИЯ БИОЛОГИЧЕСКОЙ ОЧИСТКИ СТОЧНЫХ ВОД В АЭРОТЕНКАХ ПРАДАСНОЙ АЭРАЦИИ С ПНЕВМАТИЧЕСКОЙ АЭРАЦИЕЙ ПРОИЗВОДИТЕЛЬНОСТЬЮ 700 М ³ /СУТКИ	ПОЯСНИТЕЛЬНАЯ ЗАПИСКА	ТИПОВОЙ ПРОЕКТ 902-2-154	АЛЬБОМ I	Лист —
---	-----------------------	-----------------------------	-------------	-----------



Экспликация сооружений:

№ п/п по ген. плану	Наименование	№ типовой котл. проекта
1	Приемная камера	1 902-2-154
2	Здание решеток	1 902-2-154
3	Водослив для измерения расхода воды	1 902-2-154
4	Блок аэротенков и отстойников	1 902-2-154
5	Контактный резервуар	2 902-2-154
6	Производственно-вспомогательное здание	1 902-2-154
7	Место расположения иловых площадок	—

Условные обозначения:

- лоток
- 1 — подводящий трубопровод сточной воды.
- 2 — трубопровод избыточного ила.
- 3 — трубопровод осадка из контактных резервуаров.
- 4 — трубопровод очищенной воды
- 5 — воздуховод
- 6 — шлюзопровод (в лотке)
- 7 — газ-фреоновая канализация
- 8 — водопровод
- 9 — электросеть
- 10 — теплосеть

Примечание

1. На чертеже приведен генплан при самоотечной подаче сточной воды и варианте вывоза избыточного ила в ассенизационных автоцистернах.
2. На генплане показан блок аэротенков и отстойников А6-560.
3. Блоки аэротенков и отстойников типа А6-400 и А6-280 разработаны в типовом проекте аналогичной станции производительностью 400 м³/сутки (т.п. 902-2-191).

Г. ПАРКОВА

1972	СТАНЦИЯ БИОЛОГИЧЕСКОЙ ОЧИСТКИ СТОЧНЫХ ВОД В АЭРОТЕНКАХ ЛЯВАЛЕННОЙ АЗДАЦИИ С СНЕЖМАТИЧЕСКОЙ АЗДАЦИЕЙ ПРОИЗВОДИТЕЛЬНОСТЬЮ 700 М ³ /СУТКИ	ПРИМЕРНЫЙ ГЕНПЛАН С КОММУНИКАЦИЯМИ ПРИ КОМПОНОВКЕ БЛОКОМ АЭРОТЕНКОВ И ОТСТОЙНИКОВ ТИПОВ А6-560, А6-400 И А6-280	ТИПОВОЙ ПРОЕКТ 902-2-154	АЛЬБОМ I	ЛИСТ КГ-1
------	---	---	-----------------------------	-------------	--------------

Экспликация сооружений.

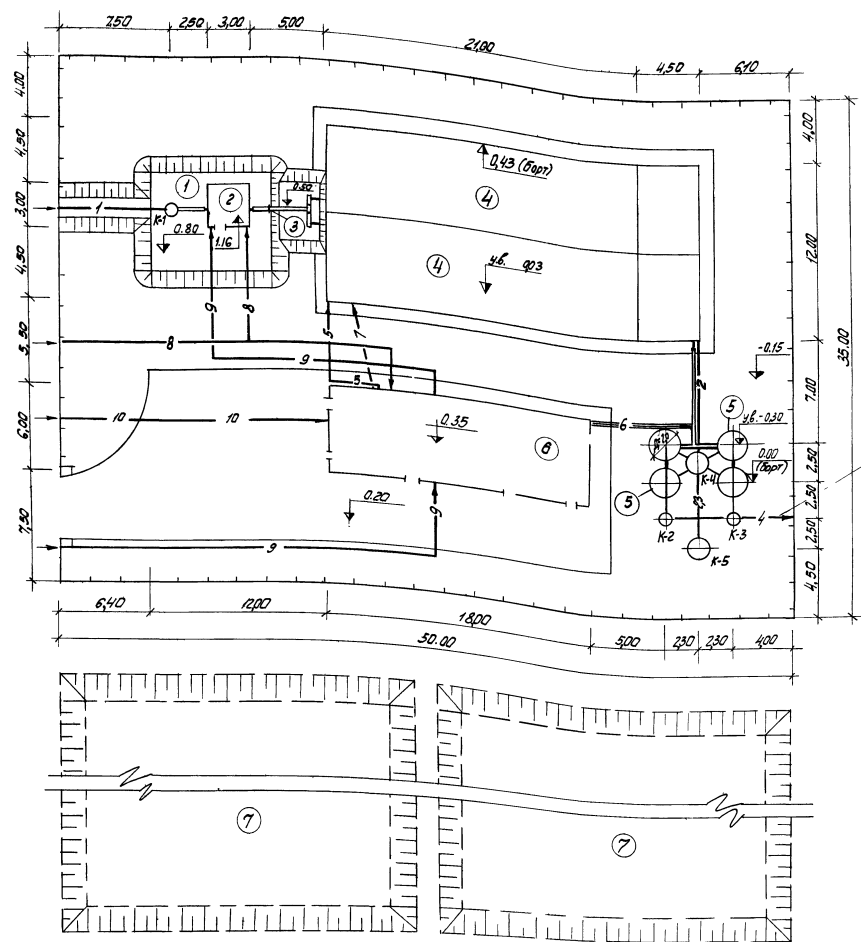
№ проектной площадки	Наименование	Кол.	№ типовых проектов
1	Приемная камера	1	902-2-154
2	Здание решеток	1	902-2-154
3	Водослив для измерения расхода воды	1	902-2-154
4	Блок аэротенков и отстойников	1	902-2-154
5	Контактный резервуар	2	902-2-154
6	Производственно-вспомогательное здание	1	902-2-154
7	Место расположения иловых площадок	—	—

Условные обозначения:

- Лотки
- 1 — Подводящий трубопровод сточной воды.
 - 2 — Трубопровод избыточной ила.
 - 3 — Трубопровод асидка из контактного резервуара.
 - 4 — Трубопровод очищенной воды.
 - 5 — Водуход.
 - 6 — Шлакопровод в лотке.
 - 7 — Газ. фекальная канализация.
 - 8 — Водопровод.
 - 9 — Электросеть.
 - 10 — Теплосеть.

Примечания:

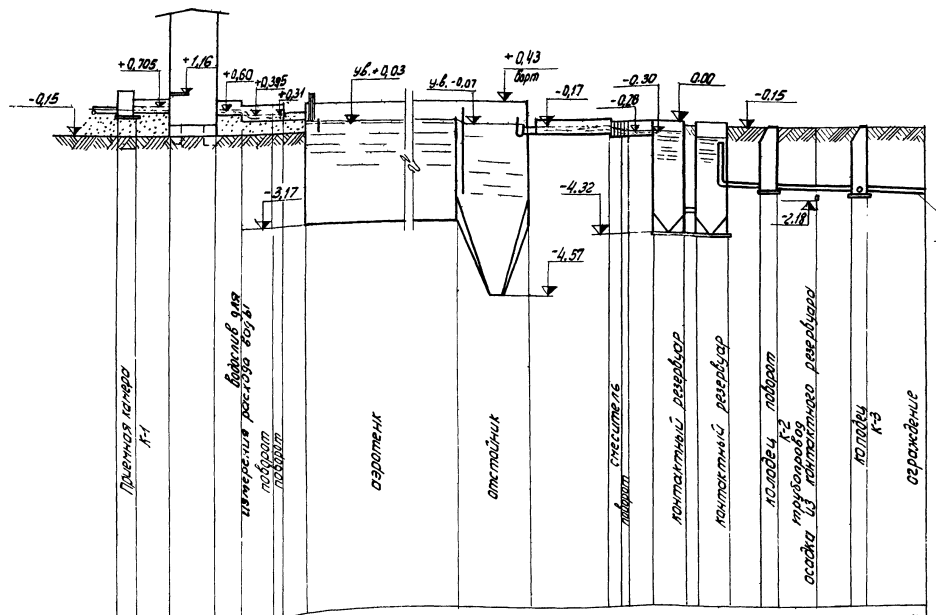
1. На чертеже приведен генплан при самотечной подаче сточной воды и варианте вывоза избыточного ила ассенизационными автоцистернами.
2. На генплане показан блок аэротенков и отстойников типа АВ-800.



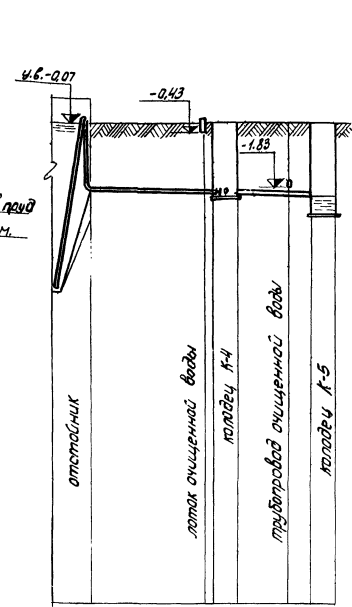
НА СООБЩЕНИЕ
 НА ЧЛЕНОВ
 КОЛЛЕКТИВА
 ПРОЕКТИРОВЩИКОВ
 И
 ИНЖЕНЕРОВ
 ОБУЧАЮЩИХСЯ
 С. ПЕТРОВ

1972	СТАНЦИЯ биологической очистки сточных вод с аэротенками прерывной аэрации с пневматической аэрацией производительностью 700 м ³ сутки	ПРИМЕРНЫЙ ГЕНПЛАН с коммуникациями при компоновке с блоком аэротенков и отстойников типа АВ-800, АВ-1100.	ТИПОВОЙ ПРОЕКТ 902-2-154	АЛЬБОМ I	ЛИСТ КГ-2
------	--	---	-----------------------------	-------------	--------------

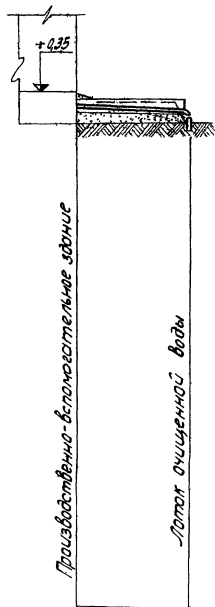
Профиль движения воды



Профиль трубопровода избыточного активного ила



Профиль хлоропровода



Отметки планировки	0.80	0.80	0.80	0.80	0.50	0.50	0.50	0.50	0.50	0.15	-0.15
Отметки поверхности земли	-0.15	-0.15	-0.15	-0.15	-0.15	-0.15	-0.15	-0.15	-0.15	-0.15	-0.15
Расстояния	20	30	15	20	15	15	15	15	15	15	15
Уклон	1:100	1:100	1:100	1:100	1:100	1:100	1:100	1:100	1:100	1:100	1:100
Материал	железобетон	железобетон	железобетон	железобетон	железобетон	железобетон	железобетон	железобетон	железобетон	железобетон	железобетон
Основание под трубы	0.563	0.555	0.45	0.45	0.45	0.45	0.45	0.45	0.45	0.45	0.45
Отметки лотка	0.24	0.255	0.15	0.15	0.15	0.15	0.15	0.15	0.15	0.15	0.15
Глубина заделки лотка от планировки	0.24	0.24	0.25	0.25	0.25	0.25	0.25	0.25	0.25	0.25	0.25

Отметки планировки	-0.15	-0.15	-0.15	-0.15
Отметки поверхности земли	-0.15	-0.15	-0.15	-0.15
Расстояния	7.5	1.5	4.75	1.5
Уклон	1:100	1:100	1:100	1:100
Материал	сталь	сталь	сталь	сталь
Основание под трубы	2.00	2.15	2.15	2.15
Отметки лотка	1.93	2.00	2.00	2.00
Глубина заделки лотка от планировки	1.93	2.00	2.00	2.00

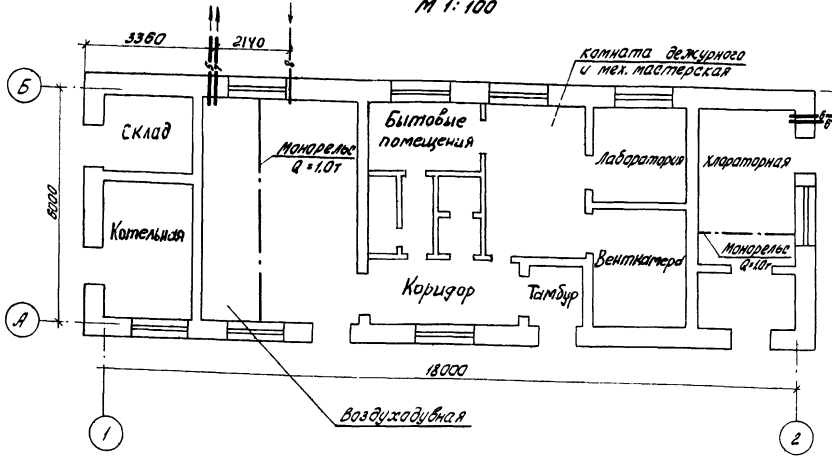
Отметки планировки	0.20	0.15
Отметки поверхности земли	0.20	0.15
Расстояния	7.15	7.15
Уклон	1:100	1:100
Материал	железобетон	железобетон
Основание под трубы	0.14	0.10
Отметки лотка	0.14	0.10
Глубина заделки лотка от планировки	0.14	0.10

Примечания

1. Профили трубопроводов соответствуют примерному генплану станции с блоками аэротенков и отстойников типов АБ-800 и АБ-1100.
2. Хлоропровод из полиэтиленовых труб уложен в железобетонном лотке 200x450, заполненном минераловатой.
3. Трубопроводы покрываются усиленной изоляцией.

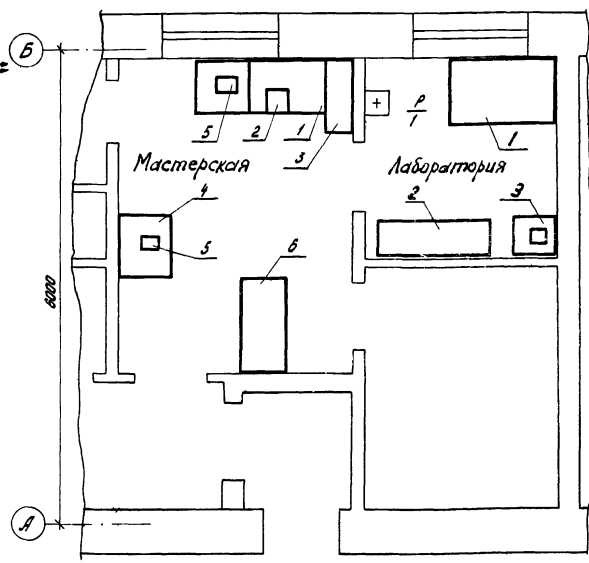
1972	СТАНЦИЯ БИОЛОГИЧЕСКОЙ ОЧИСТКИ СТОЧНЫХ ВОД В АЭРОТЕНКАХ ПРОДОЛЖЕННОГО АЭРАЦИИ С НЕВМАТИЧЕСКОЙ АЭРАЦИЕЙ ПРОИЗВОДИТЕЛЬНОСТЬЮ 700 М ³ /СУТКИ	ПРОФИЛЬ ДВИЖЕНИЯ ВОДЫ. ПРОФИЛИ ТРУБОПРОВОДА АКТИВНОГО ИЛА И ХЛОРОПРОВОДА.	ТИПОВОЙ ПРОЕКТ 902-2-154	АЛЬБОМ I	ЛИСТ КГ-3
------	---	---	--------------------------	----------	-----------

План
М 1:100



Хлораторная на хлорной извести

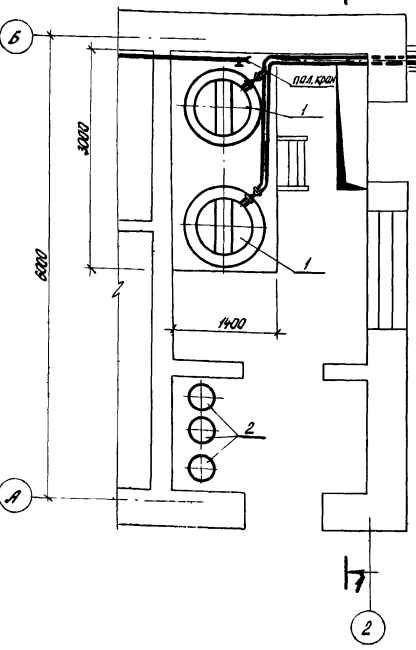
мастерская. Лаборатория



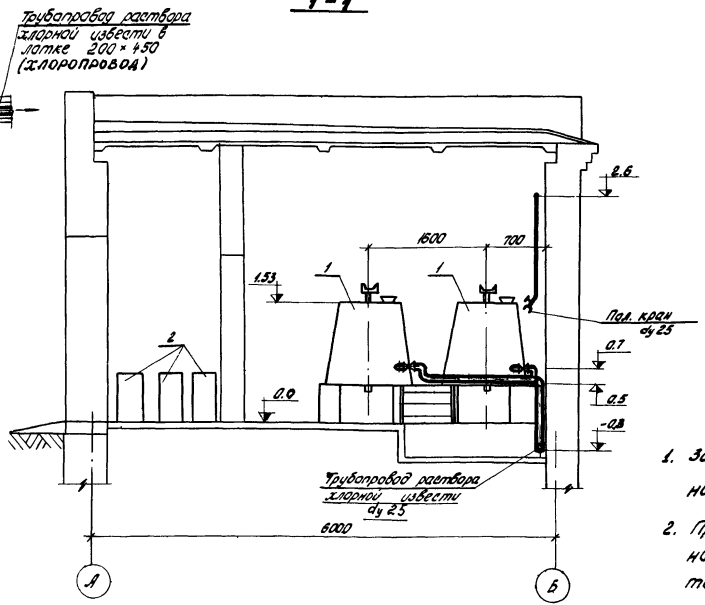
Экспликация оборудования

№ п.п.	Наименование и краткая характеристика	Количество
Хлораторная на хлорной извести		
1	Растворный бак для хлорной извести	2
2	Бочки с хлорной известью	3
Мастерская		
1	Верстак 1200×800×800 (Н)	1
2	Точки слесарные	1
3	Стеллаж 900×400×700 (Н)	1
4	Стал-подставка 800×600×800 (Н)	2
5	Сверлильный станок	2
6	Письменный стол одностумбовый 1300×650×900	1
Лаборатория		
1	Стал лабораторный 1360×850×900 (Н)	1
2	Шкаф для хранения реактивов 1160×500×2500 (Н)	1
3	Стал для микроаналитических весов	1

План
М 1:50



1-1



Ведомость материалов

№ п/п	Наименование	Единица изм.	Кол-во	ГОСТ или марка	Примечание
1	Труба полиэтиленовая ПВД Рф 6 Ду 25	п.м.	5	МРТУ 6-05-917-67	
2	Вентиль фланцевый винилпластовый типа "Кавб" Ду 25	шт.	2		Владимирский хим. з-д г. Владимир
3	Втулка полиэтиленовая под фланцы Рф 10 Ду 25	-	4	МН 3010-61	
4	Тройник полиэтиленовый прямой	-	1	МН 3008-61	
5	Угольник полиэтиленовый Рф 10 Ду 25	-	6	МН 3007-61	
6	Фланец Рф 6 Ду 25	-	4	1255-67	

Примечания

- За отметку 0,0 принята отметка 0,35 на генплане.
- При централизованном водяном отоплении и электроотоплении помещение котельной используется как тепломагистральное.
- Таль предусмотреть в хлораторной на жидком хлоре.

Условные обозначения

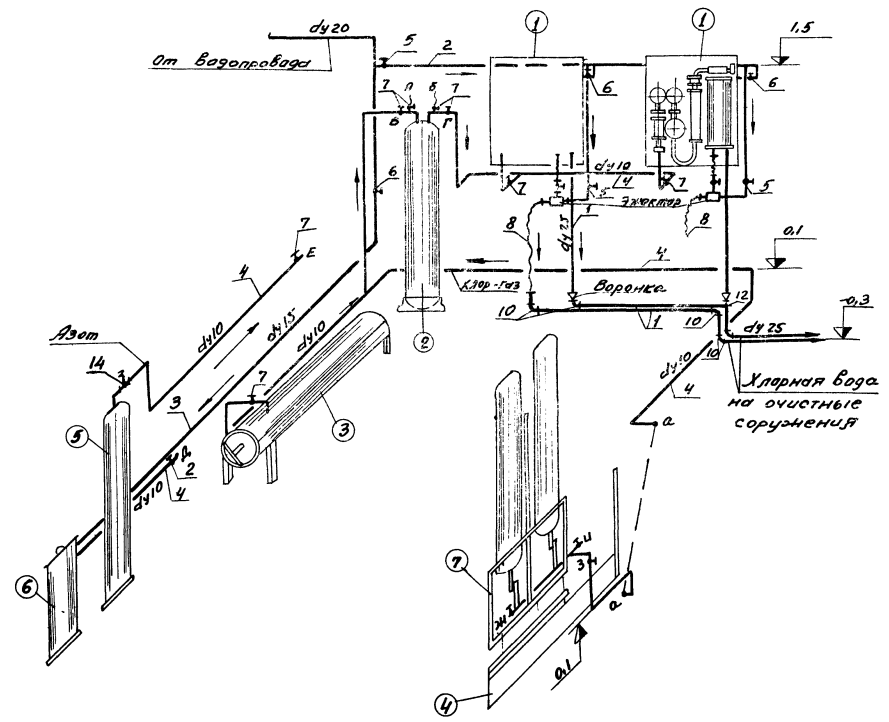
- 5— Воздуховод
- 7— Трубопровод хоз-фекальной канализации
- 8— хлоропровод
- 6— хлоропровод (раствор хлорной извести)
- 6— хлоропровод (хлорная вода)

УБУГ Д. ЧУРНИКОВА С. С. ПЕРШИНА Е. В. ПУШКА С. В. ПУШКА С. В.

1972	Станция биологической очистки сточных вод в аэротенках с продувкой с пневматической продувкой производительностью 700 м³/сутки	Производственно - вспомогательное здание	План Хлораторная на хлорной извести Мастерская Лаборатория	Типовой проект 902-2-154	Альбом I	Лист КГ-4
------	--	--	--	--------------------------	----------	-----------

Экспликация оборудования

№№ п/п	Наименование	Кол.
①	Хлоратор ЛОНИИ-100	2
②	Грязевик для хлора	1
③	Футляр для поврежденных баллонов	1
④	Весы ВПГ-500 (м)	1
⑤	Баллон с азотом	1
⑥	Нейтрализатор	1
⑦	Подставка для баллонов	1
⑧	Таль ручная передвижная грузоподъемностью 1.0т.	1

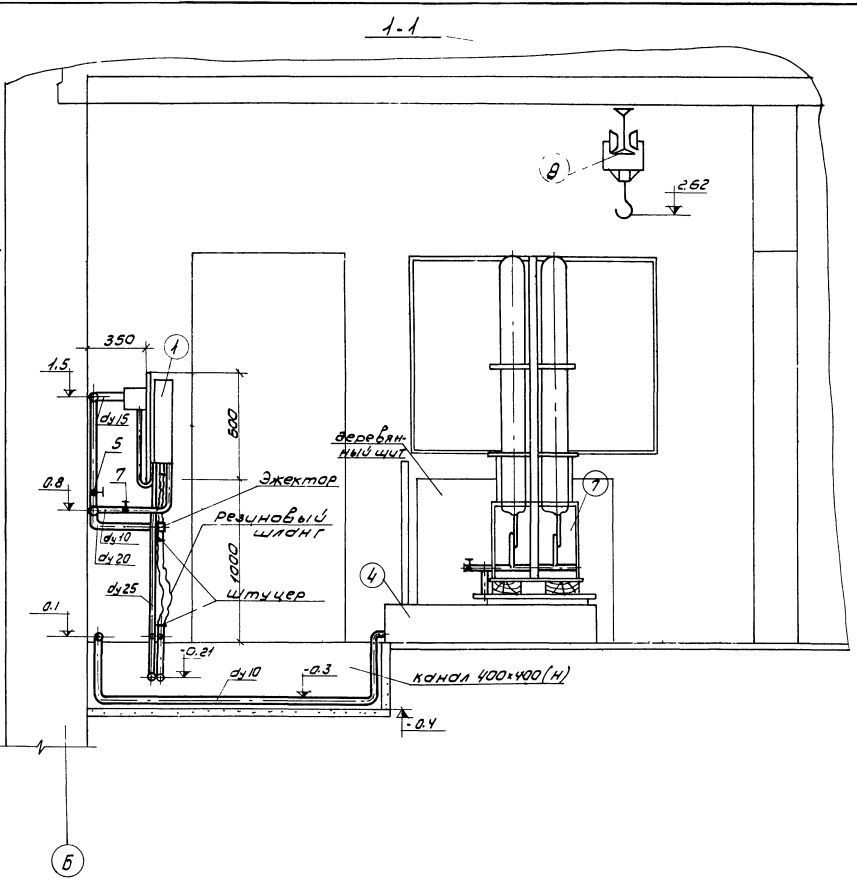
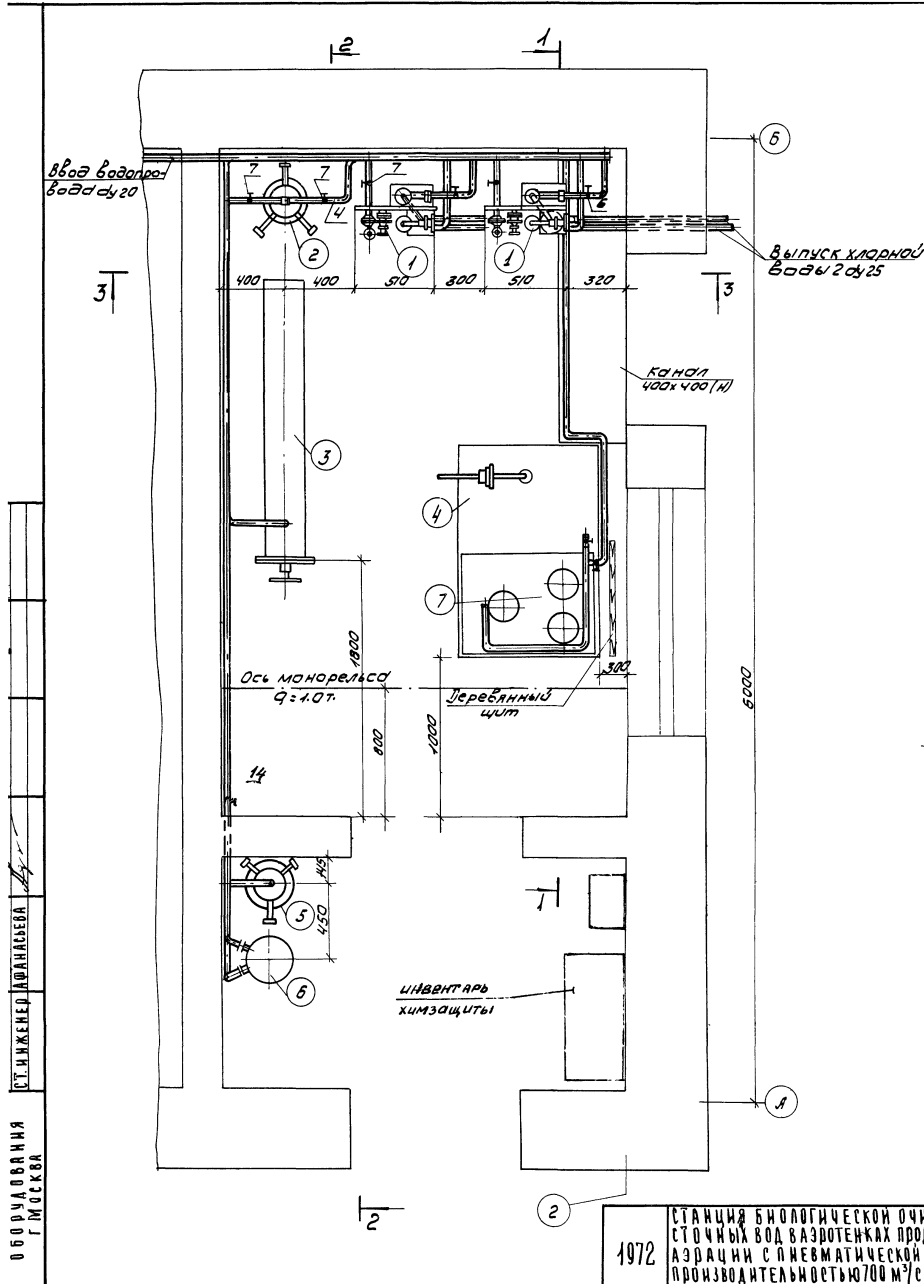


Примечания:

1. Для замены баллонов, установленных на весах, или одного из них после опаржнения, закрываются вентили на всех баллонах группы и вентиль „З“. Штуцер „Ж“ присоединяется к штуцеру „Е“, штуцер „И“ к штуцеру „Д“ резиновыми тканевыми рукавами. После этого открываются вентили при этих штуцерах. Происходит продувка азотом в течение 2-3 мин. После продувки закрываются вентили „Ж“, „И“, „Е“ и „Д“ и производится замена баллонов. Затем открываются вентиль „З“ и вентили на баллонах. Происходит подача хлора на грязевик.
2. При необходимости демонтажа грязевика также производится продувка его. Для этого вентили „В“ и „Г“ закрываются. Штуцер „Б“ присоединяется к штуцеру „Д“, а „Е“ к штуцеру „И“. Затем открываются вентили при этих штуцерах. Происходит продувка азотом в течение 3-5 мин. После закрытия вентилей „В“, „Б“, „Д“ и „Е“ возможен демонтаж грязевика.
3. Эжектор и запорный кран устанавливается с хлоратором ЛОНИИ-100.
4. №№ позиций труб, арматуры и фасонных частей соответствуют ведомости материалов на листе КГ-7.
5. Стальные трубопроводы окрасить эмалью ПХВ за 2 раза.

Г. ПИЩЕВА

1972	СТАНЦИЯ БИОЛОГИЧЕСКОЙ ОЧИСТКИ, СТОЧНЫХ ВОД В АЭРОТЕНКАХ ПРОДАВНОЙ АЭРАЦИИ С ПНЕВМАТИЧЕСКОЙ АЭРАЦИЕЙ ПРОИЗВОДИТЕЛЬНОСТЬЮ 700 м³/сутки	ПРОИЗВОДИТЕЛЬНО-ВЕДОМОТЕЛЬНОЕ ЗАДАНИЕ ХЛОРАТОРНАЯ НА ЖИДКОМ ХЛОРЕ ТЕХНОЛОГИЧЕСКАЯ СХЕМА	ИНВЕНТ. ПРОЕКТ 902-2-154	АЛЬБОМ I	Лист КГ-5
------	--	---	--------------------------	----------	-----------



Примечания

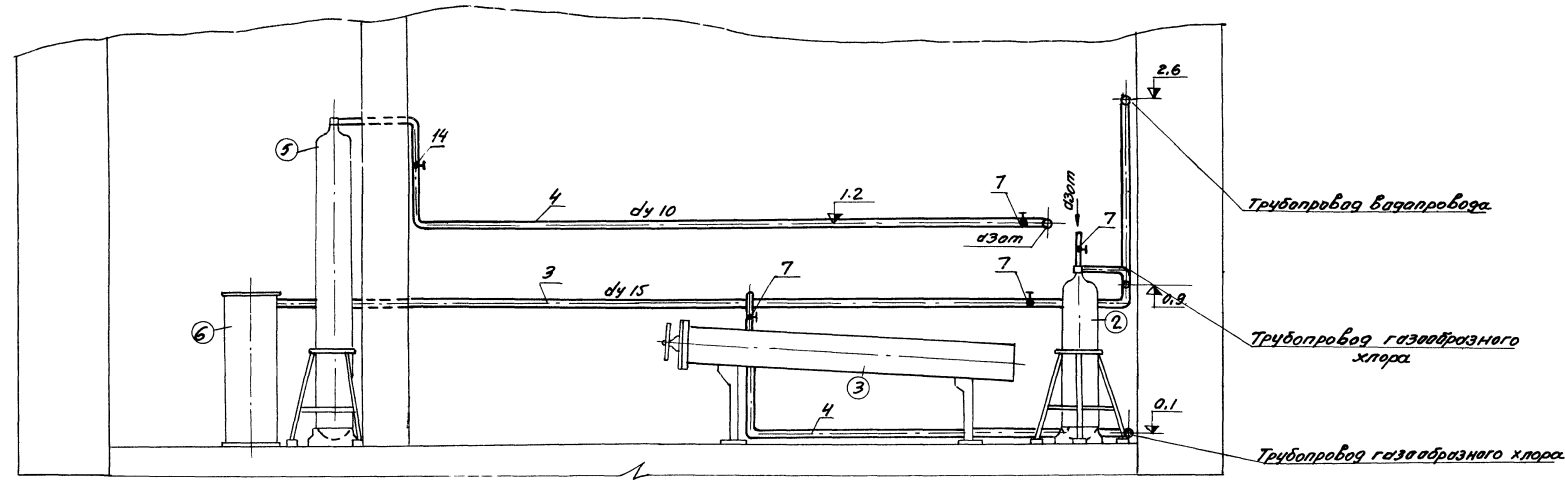
1. Данный лист см. совместно с листом КГ-7.
2. Рабочий эжектор присоединяется к хлоропроводу с помощью резинового шланга.
3. В помещении хлораторной предусмотрена сухая уборка.

ОБРАЗОВАНИЕ
Г. МОСКВА

СТ. ИНЖЕНЕР ФАНАСЬЕВ

1972	СТАНЦИЯ БИОЛОГИЧЕСКОЙ ОЧИСТКИ СТОЧНЫХ ВОД ВОЗДУШНЫХ ПРОАЕЛЕННОЙ АЗРАЦИИ С ПНЕВМАТИЧЕСКОЙ АЗРАЧНОЙ ПРОИЗВОДИТЕЛЬНОСТЬЮ 700 м ³ /СУТКИ	ПРОИЗВОДИТЕЛЬНО - ВОСПОМОГАТЕЛЬНОЕ ЗДАНИЕ. ХЛОРАТОРНАЯ НА ЖИДКОМ ХЛОРЕ. ПЛАМ. РАЗРЕЗ 1-1	ТИПОВОЙ ПРОЕКТ 902-2-154	А ЛЬБОМ I	Л ИСТ КГ-6
	12104-01 17				

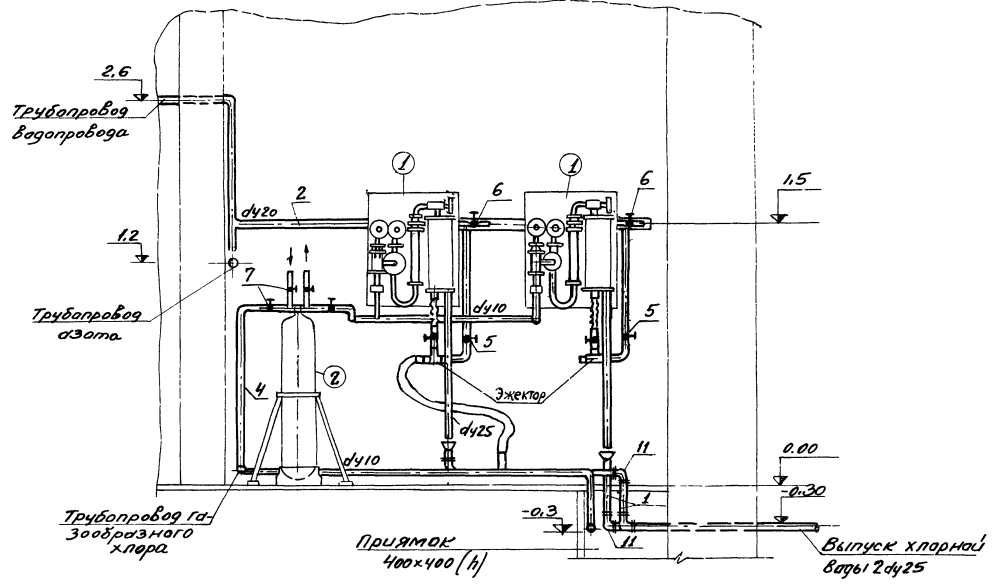
2-2



Ведомость материалов

№№ п/п	Наименование	Ед. изм.	Кол. б/о	Гост марка	Примечание
1	Труба полиэтиленовая ПЭП РЧБ D425	п.м.	15,0	МРТУ-6 05-917-67	
2	Труба 0-Ц-20	"	6,0	гост 3262-62	
3	Труба 0-Ц-15	"	10,0	---	
4	Труба 14x2	"	20,0	8734-58	
5	Вентиль Ду 20	"	3	15КЧ-18р	
6	Вентиль Ду 15	"	3	---	
7	Вентиль запорный Ду10	"	9	В-201	Вешаковский арматурный завод
8	Рукав резино-тканевый натуральный тип В Ду15	п.м.	15,0	гост 8318-57	
9	Гайки накладная, ниппель, вставка и штуцер	комп.	5	МН 3018-61 МН3012-61	чертежи Альбом IV
10	Угольник полиэтиленовый Ду25	шт.	5	МН 3007-61	Влаширицкий химзавод
11	Траеник полиэтиленовый Ду25	"	1	МН 3006-61	---
12	Втулка под фланец полиэтилена Ду25	"	26	МН 3016-61	---
13	Фланец стальной Ду25	"	26	МН 3017-61	---
14	Кляпан редукционный Ду6	"	1	18С 8мж	---

3-3

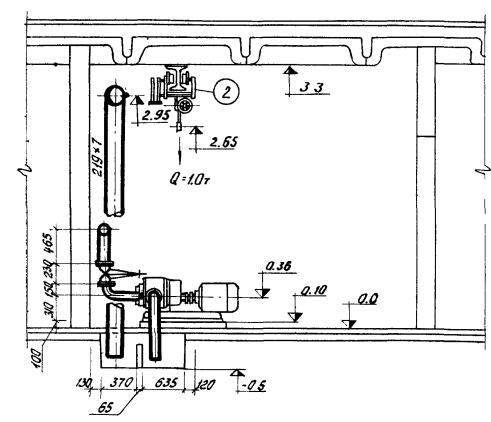


Примечание.

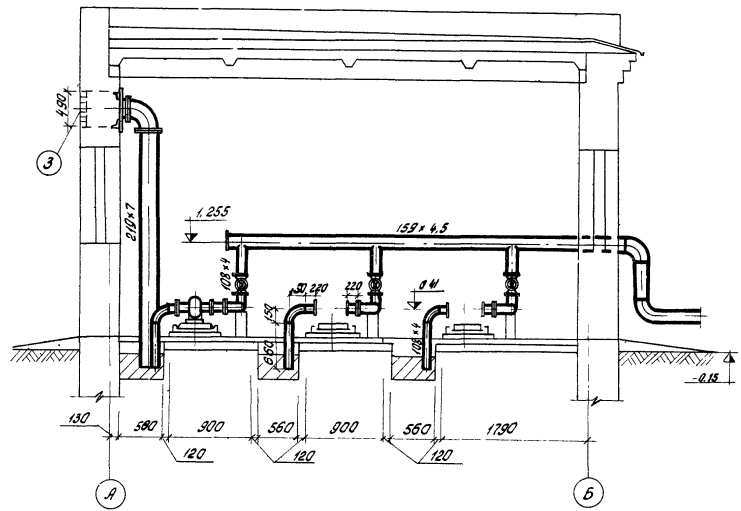
1. Данный лист см. совместно с листами КФС и КФ-6.

1972	Станция биологической очистки сточных вод в аэротенках с продувкой воздухом с пневматической аэрацией производительностью 700 м³/сутки.	Производственно-вспомогательное задание. Хлораторная на жидком хлоре Разрезы 2-2 и 3-3.	ИПОВОЙ ПРОЕКТ 902-2-154	Альбом I	Лист КГ-7
------	---	---	-------------------------	----------	-----------

1-1



2-2



Экспликация оборудования

№ п/п	Наименование и краткая характеристика	Количество комплектов
1	Газодувка с эл. дв. Q [] м³/сек; H=3.0 м; M потреб. [] кВт.	3
2	Таль ручная передвижная Q=1.0 т, ГОСТ 1106-64	1

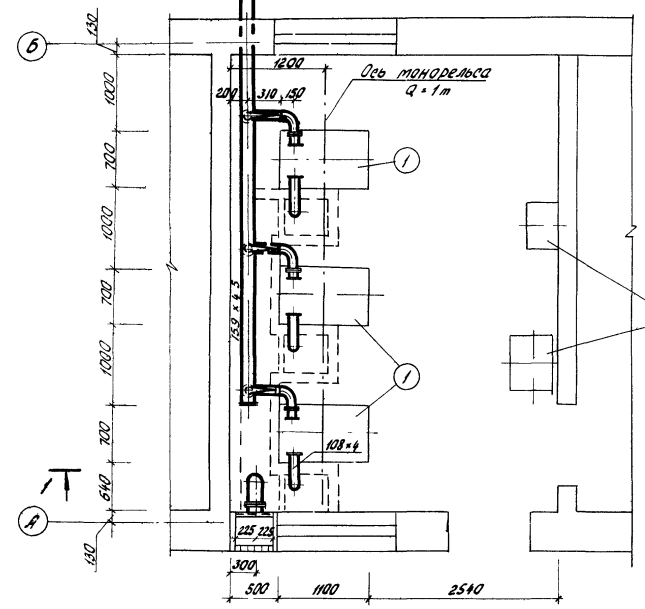
Ведомость материалов

№ п/п	Наименование	Ед. изм.	Кол-во	ГОСТ, марка	Примечание
1	Труба 219 x 7,0	п. м.	4,0	10704-63	
2	— 159 x 4,5	—	7,0	—	
3	— 108 x 4,0	—	8,0	—	
4	Задвижка ду 100 Ру 10	шт.	3	30ч Ббр	
5	Отвод 90° 219 x 7	—	1	2913-62	
6	— 159 x 4,5	—	2	—	
7	— 108 x 4,0	—	9	—	
8	Переход 108 x 5,0 - 76 x 5,0	—	6	2918-62	
9	Фланцы стальные приварные ду 200 Ру 2,5	—	4	1255-67	
10	— ду 100 Ру 2,5	—	12	—	
11	— ду 65 Ру 10	—	5	—	
12	Заглушка ду 150 Ру 2,5	—	1	12836-67	
13	Болт 16 x 60	—	32	7196-70	
14	— 16 x 55	—	48	—	
15	— 16 x 65	—	24	—	
16	Гайка М 16	—	104	5915-70	
17	Прокладка резиновая 8 x 3 мм 258 x 224	—	2	7338-65	
18	— 148 x 112	—	9	—	
19	— 110 x 80	—	6	—	
20	Решетка ЖР 225 x 490 (Н)	—	2	серия 64.904-16	
21	Стальной лист 8 x 3 мм 0,5 x 0,5	—	1	3680-57	

Примечания

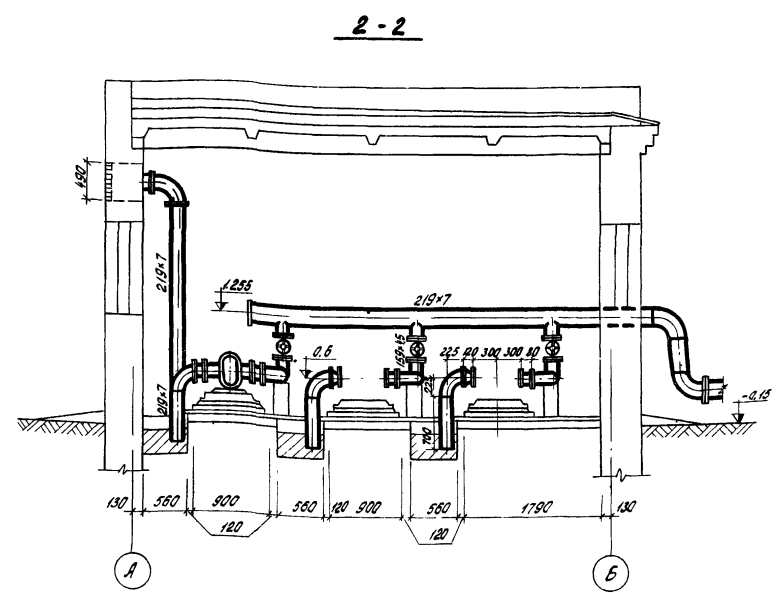
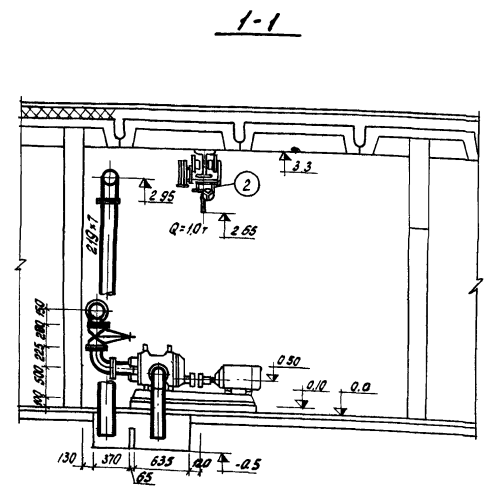
1. Рекомендации по применению типов газодувок смотреть в общей и технологической пояснительных записках
2. Отметка 0, соответствует условной отметке 0,35 на генплане.
3. При установке газодувки 1.421-80-2А на всасывающей и напорной линиях патрубков ду 100 по месту заменяются переходами 65 x 100.
4. Воздуховоды окрасить масляной краской за два раза.

Граница монтажа



Шкафы для электрооборудования

1972	Станция биологической очистки сточных вод в аэротенках продленной аэрации с пневматической аэрацией производительностью 700 м³/сутки	Производственно - велосотательное здание воздуходувная газодувками 1А	ТЯГОВОЙ ПРОЕКТ	Альбом I	Лист КГ-8
------	--	---	----------------	----------	-----------



Экспликация оборудования

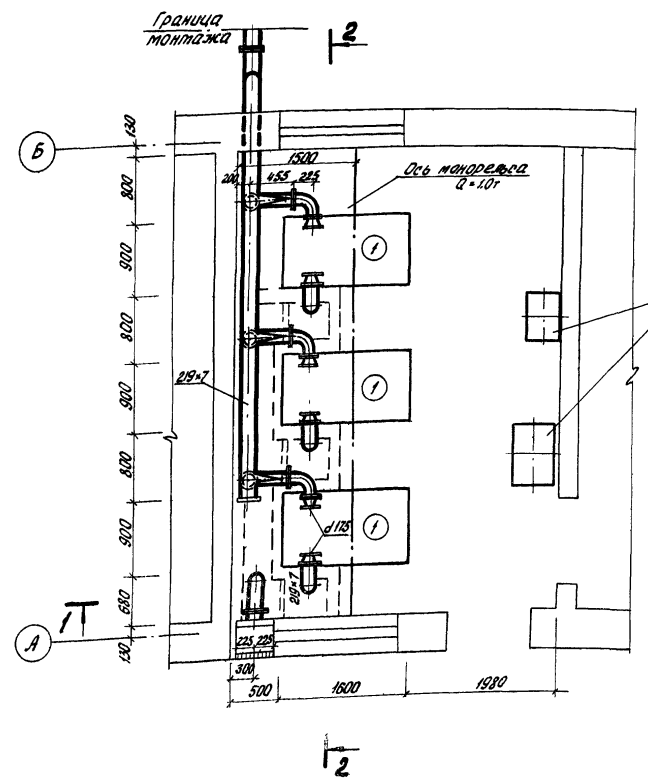
№ п/п	Наименование и краткая характеристика	Количество комплектов
1	Газодвигатель 1А32-50-БЯ с эл. двигателем 102-72-Б Q = 240 л/сек; H = 3,0 м; Уплот. = 10 кВт	3
2	Таль ручная передвижная Q = 10 т, ГОСТ 1008-64	1

Ведомость материалов

№ п/п	Наименование	Ед. изм.	Кол-во	ГОСТ или марка	Примечание
1	Труба 219 × 7	п.м.	12,0	10704-63	
2	" 159 × 4,5	"	4,0		
3	Задвижка Ду 150 Ру 10	шт.	3	304 Б Бр	
4	Отвод 90° 159 × 6	"	6	МН 2913-62	
5	" 219 × 7	"	6	МН 2913-62	
6	Переход 175 × 7 - 159 × 4,5	"	3		по месту
7	" 219 × 7 - 175 × 7	"	3		"
8	Фланцы стальные приварные Ру 2,5 Ду 200	"	13	1255-67	
9	Фланцы стальные приварные Ру 2,5 Ду 175	"	6	"	
10	" Ру 10 Ду 150	"	18	"	
11	Заглушка Ру 25 Ду 200	"	1	12836-67	
12	Болт 16 × 60	"	80	7796-70	
13	" 16 × 55	"	96	"	
14	Гайка М 16	"	80	5915-70	
15	" М 20	"	96	"	
16	Прокладка резиновая δ = 3 мм 253 × 224	"	7	7338-65	
17	" 230 × 194	"	6	"	
18	" 202 × 163	"	9	"	
19	Решетка ЖР 225 × 430 (Н)	"	2	серия 4.901 ± 18	

Примечания

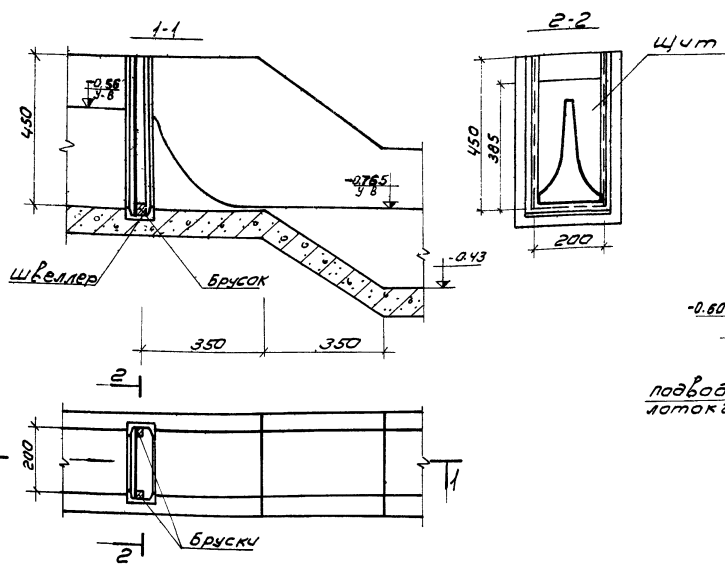
1. Рекомендации по применению типов газодвигателей общия и технологическая пояснительные записки.
2. За отметку 0,0 принята условная отметка 0,35 на генплане.
3. Воздуховоды окрасить масляной краской за два раза.



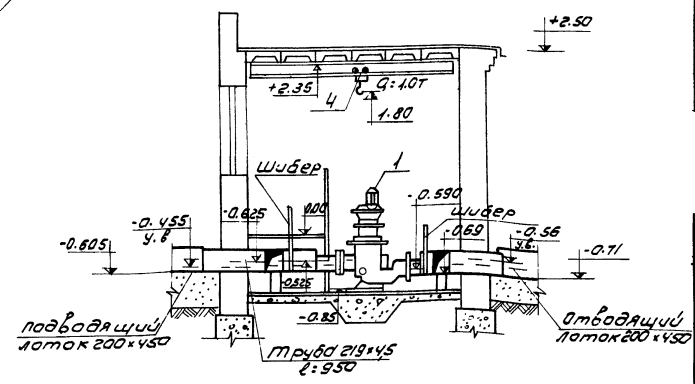
ОБОРУДОВАНИЕ С.И.ИВАНОВ Д.С.ИВАНОВ П.МОСКВА

1972	Станция биологической очистки сточных вод в азотенках продленной азотации с пневматической азотацией производительностью 700 м³/сутки	Производственно-вспомогательное здание Воздухоподувная ВАРИАНТ КОМПОНОВКИ с газодвигателями 1А (3 ^{ий} ГАБАРИТ)	ТИПОВОЙ ПРОЕКТ 902-2-154	АЛБЬОМ I	ЛИСТ КГ-9
------	---	--	--------------------------	----------	-----------

Водослив для измерения расхода воды
M 1:10



Задние решетки
M 1:50



Экспликация оборудования

№ п.п.	Наименование и краткая характеристика	Количество в комп.
1	Решетка-эрозионка РЭ-200; Q=50 м³/час с электродвигат. 10-3/У/И; Q: 0,6 кВт; П=4410 об/мин.	1
2	Лоток с ручкой решеткой, тип 1.	1
3	Насос БКФ 2м	1
4	Таль ручная передвижная Q=1т.	1

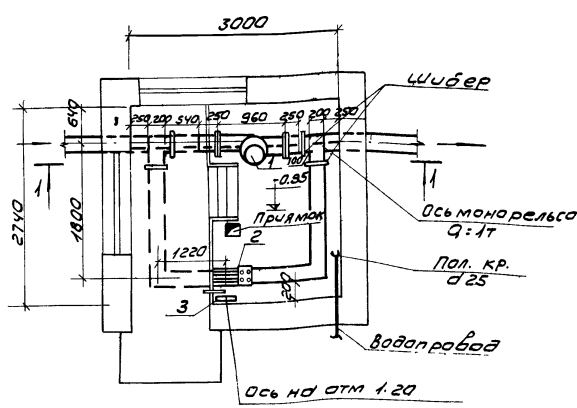
Ведомость материалов

№ п.п.	Наименование	Ед. изм.	Кол. во	Гост марка	Примечание
1	Труба D-4 - 25	п.м	2,0	3262-62	
2	Кран полубочный с соединительной шпковой затворной иглой	компл.	1	14452-65	
3	Рукав резино-канальный напорный тип, 3" Ду 25	п.м	10,0	8318-87	
4	Щит	шт	1	5632-61	

Таблица размеров отверстий водослива

№ точки	X		Y	
	X	Y	X	Y
1	80,9	2,7	11	33,4
2	72,1	5,4	12	31,3
3	68,5	8,1	13	29,6
4	64,3	10,8	14	28,4
5	61,2	13,5	15	27,2
3	54,5	20,25	16	25,2
7	50,1	27,0	17	23,5
8	43,8	40,5	18	21,9
9	39,3	54,0	19	20,6
10	36,0	67,5	20	20,0

Плн



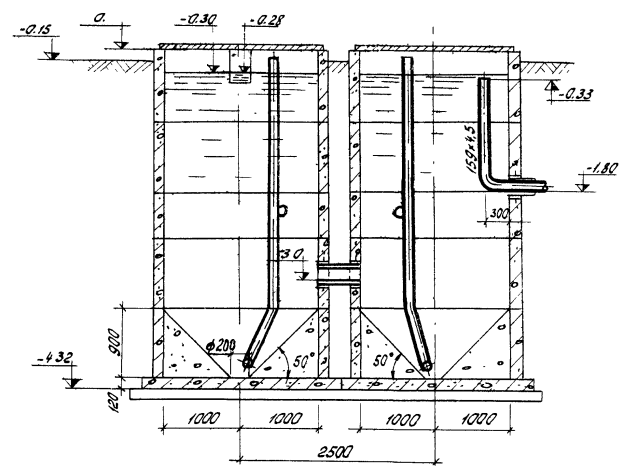
Примечания

- Зд отм. 0.00 принята отметка 1.16 на генплне.
- Коэффициент пропорциональности между величинами расхода и напором на водосливе устанавливается при наладке сооружений.

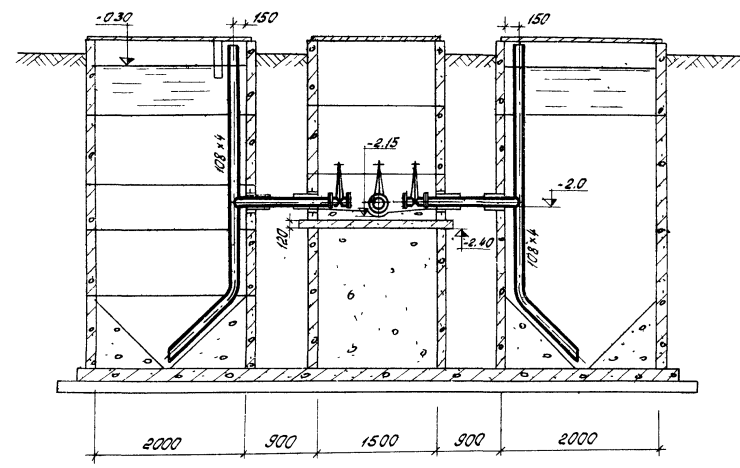
Г. Москва
Инженер Пешня И.В.

1972	Станция биологической очистки сточных вод в аэротенках, аэрационная установка с пневматической аэрацией производительностью 700 м³/сутки	Задние решетки водослив для измерения расхода воды	Типовой проект 902-2-154	Альбом I	Лист КГ-10
------	--	--	--------------------------	----------	------------

1-1



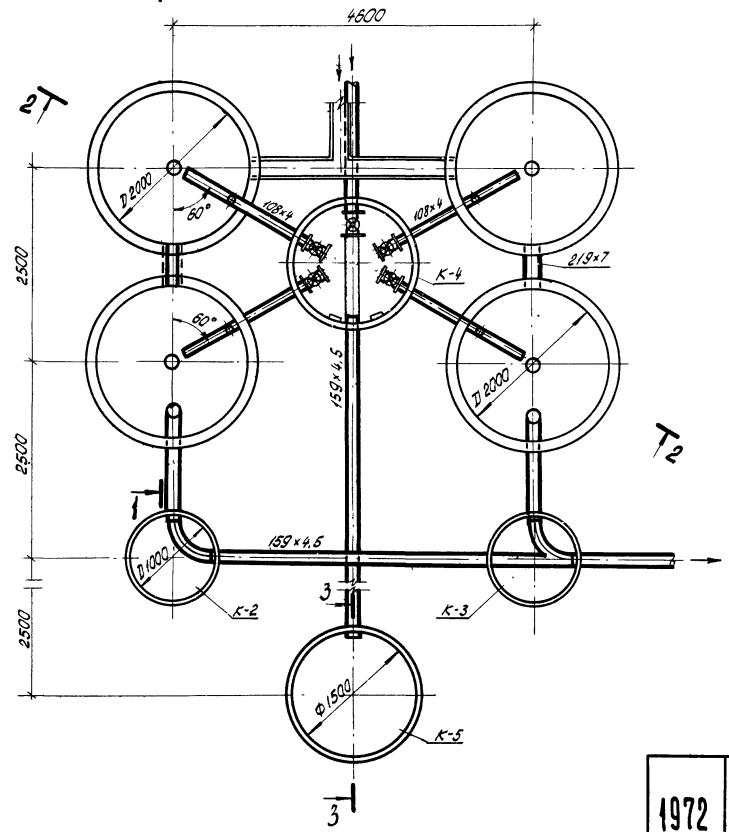
2-2



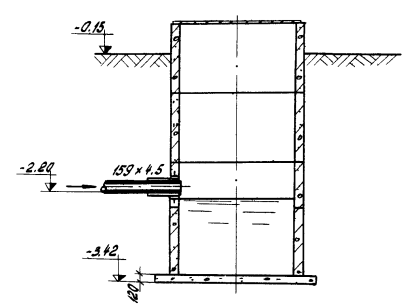
Ведомость материалов

№ п/п	Наименование	Единица изм	К-во	ГОСТ или марка	Примечание
1	Труба 219 x 7,0	п.м.	2,0	10704-63	
2	" 159 x 4,5	"	5,0	"	
3	" 108 x 4,0	"	25,0	"	
4	Задвижка ду 150 Ру 10	шт	1	30 ч 65р	
5	" ду 100 Ру 10	"	4	"	
6	Фланцы стальные ду 150 Ру 2,5	"	2	1255-67	
7	" ду 100 Ру 2,5	"	8	"	
8	Болт 16 x 55	"	48	7796-70	
9	Гайка М16	"	48	5315-70	
10	Прокладка резиновая 8-3 мм 202 x 163	"	2	7338-65	
11	" 148 x 112	"	8	"	

1



3-3



Примечания

1. Иловой колодец К-5 предусматривается в случае вывоза избыточного ила с помощью ассенизационных автоцистерн.
2. Трубы крепить к стенкам с помощью хомутов из полосовой стали.
3. Трубы покрыть эмалью ПУВ с лаком ХСЛ (III) за 2 раза по грунтовке ХС-010 за 2 раза.

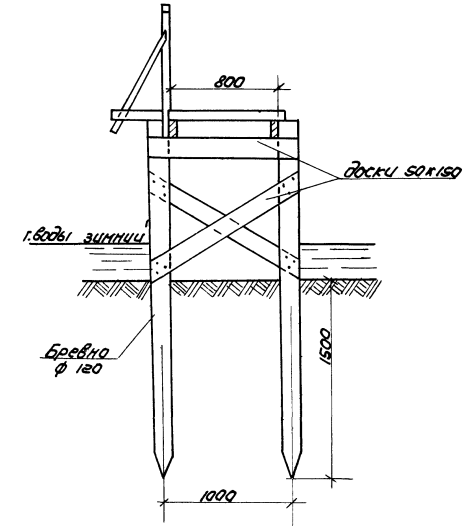
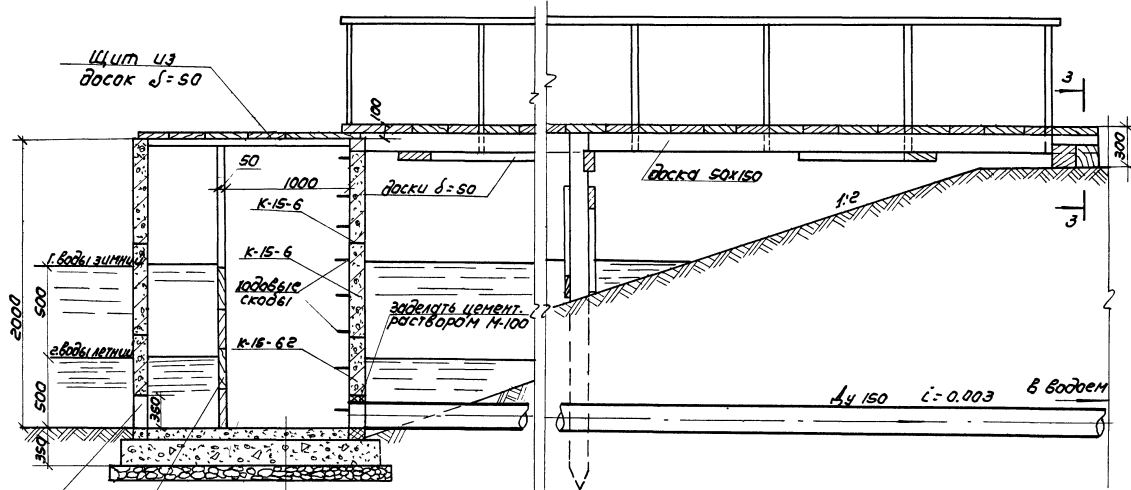
1972 Станция биологической очистки сточных вод в аэротенках продвинутой аэрации с пневматической аэрацией производительностью 700 м³/сутки

Контактные резервуары. Иловой колодец

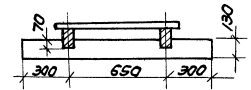
Типовой проект Альбом Лист
902-2-154 I КГ-11

1-1

2-2

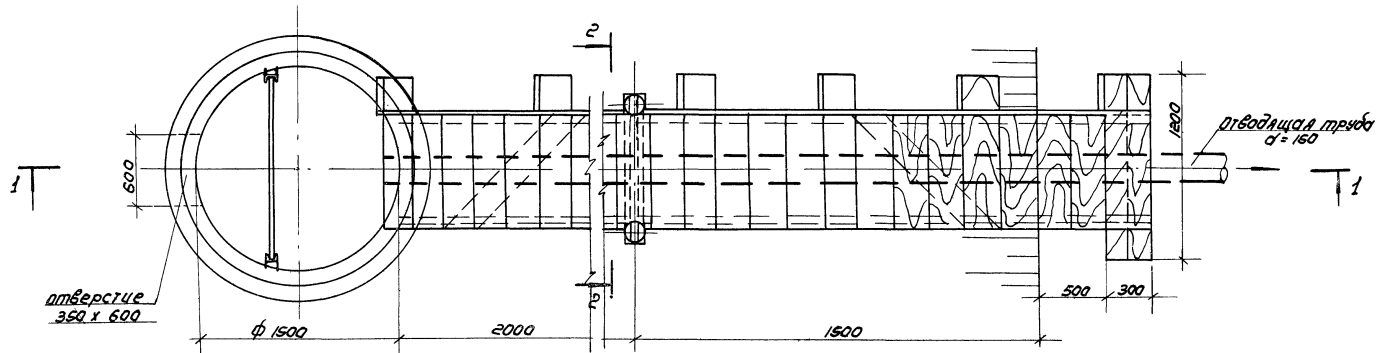


3-3



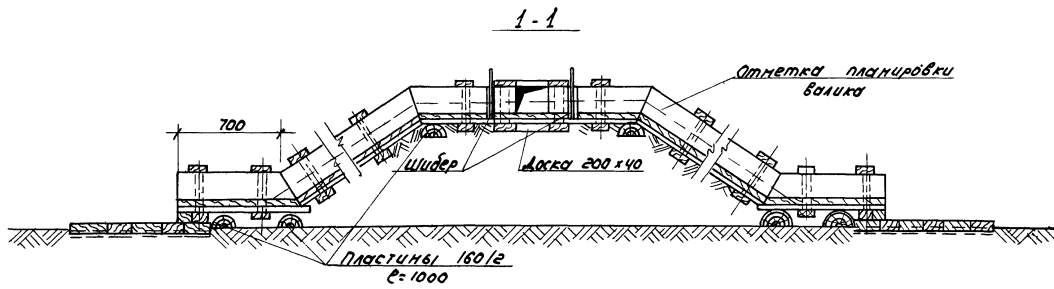
Примечания

1. Деревянные элементы несущих деревянных конструкций изготовлять из древесины хвойных пород.
2. Влажность древесины должна быть не более 25%. Влажность бревен для свай, длительно находящихся в увлажненном состоянии, не нормируется.
3. Деревянные изделия антисептировать.

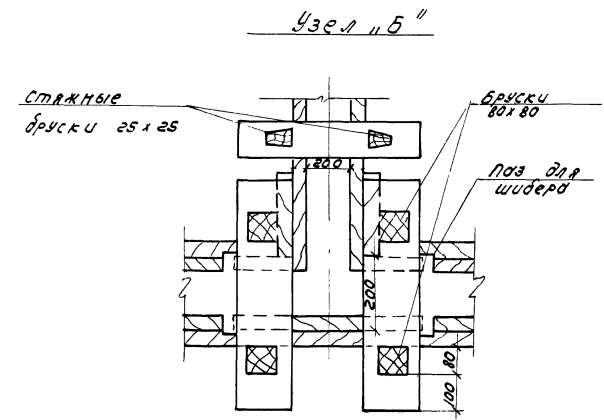
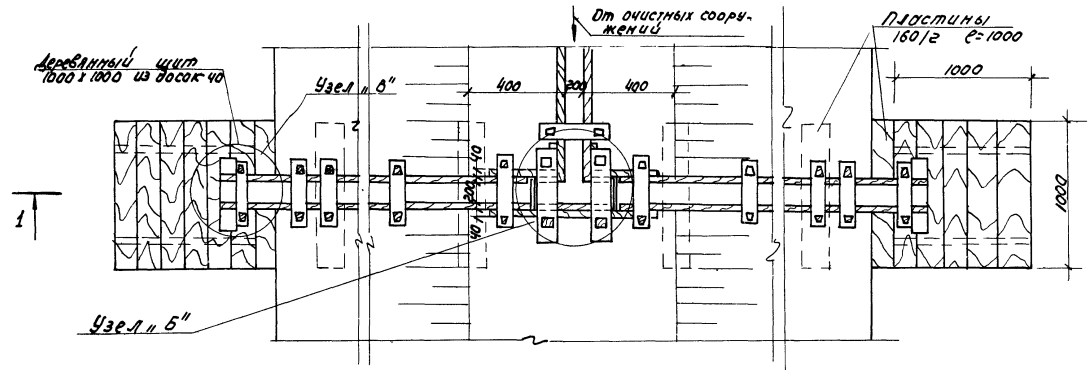


Объём древесины - 4.0 м³
 Объём бетона М-200 - 0.9 м³
 Объём сборного железобетона - 1.25 м³

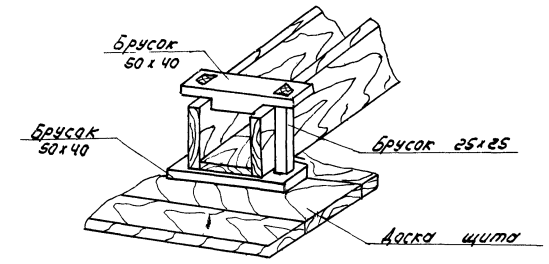
1972	СТАНЦИЯ БИОЛОГИЧЕСКОЙ ОЧИСТКИ СТОЧНЫХ ВОД В АЗЕРБЕЙДЖАНСКОЙ РЕСПУБЛИКЕ С ПНЕВМАТИЧЕСКОЙ АЗРАЩЕЙ ПРОИЗВОДИТЕЛЬНОСТЬЮ 700 м ³ /СУТКИ	ПРИМЕР РЕШЕНИЯ КОНСТРУКЦИИ СБОРНОГО КОЛОДЕЦА БИОЛОГИЧЕСКИХ ПРУДОВ.	ИПОВОЙ ПРОЕКТ 902-2-154	АЛЬБОМ I	ЛИСТ КГ-12
------	---	--	----------------------------	-------------	---------------



П л а н

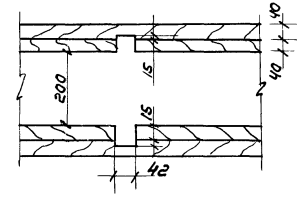
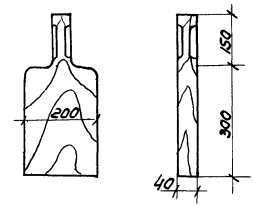


Узел и Б''



шпдер

Паз для шпдера



Примечание:

1. Деревянные изделия антисептировать.

1972	СТАНЦИЯ БИОЛОГИЧЕСКОЙ ОЧИСТКИ СТОЧНЫХ ВОД В АЗВОТЕНКАХ, ПРОДЛЕННИЙ АЭРАЦИИ СПНЕМАТИЧЕСКОЙ АЭРАЦИЕЙ ПРОИЗВОДИТЕЛЬНОСТЬЮ 700 м³/сутки	УЗЛЫ И ДЕТАЛИ ИЛЮВЫХ ПЛОЩАДОК	ТМ ПОВЫЙ ПРОЕКТ 902-2-154	АЛЬБОМ I	ЛИСТ КГ-13
------	--	----------------------------------	------------------------------	-------------	---------------

Строительные чертежи.

Перечень чертежей.

Наименование	№ стр.	№ лист.
Перечень чертежей, пояснительная записка	24	
Пояснительная записка	25	
Заглавный лист	26	
Примерный генплан	27	АС-1
Производственно-вспомогательное здание, фасады 1-Б, 2-1, А-Б, Б-А.	28	АС-2
Производственно-вспомогательное здание, Планы на отм. 0,00. Фасады 1-1, 2-2, Экспликация помещений	29	АС-3
Здание решеток, Планы на отм. 0,00, Разрезы 1-1, 2-2, фасады 1-2; 2-1; А-А	30	АС-4
Производственно-вспомогательное здание и здание решеток, Планы по обеим сторонам отм. 0,00, План кровли, Ведомость внутренней отделки помещений, Экспликация полов, Спецификация дверных и оконных блоков.	31	АС-5
Производственно-вспомогательное здание, Планы фундаментов, Раскладки блоков, Спецификация сборных элементов.		АС-6
Производственно-вспомогательное здание, Монтажные планы покрывных элементов.	33	АС-7
Производственно-вспомогательное здание, План подземной канализации, Водопроводной, Планы, сечения.	34	АС-8
Производственно-вспомогательное здание, План подземной канализации, Компаньонная, Желобчатая, Планы, сечения, Узлы, Узлы путей парвентивной канализации.	35	АС-9
Производственно-вспомогательное здание, Причальная камера, Планы, разрезы, Экспликация деталей.	36	АС-10
Производственно-вспомогательное здание, Желобчатая канализация, Желобчатая труба	37	АС-11

Наименование	№ стр.	№ лист.
Здание решеток, Планы фундаментов, План раскладки плит покрытия, Узлы путей парвентивной канализации.	38	АС-12
План контактных резервуаров и колодцев К-2; К-3; К-4, Разрезы, Расход материалов.	39	АС-13
Лотки и опорные калыбы, Планы раскладки лотков на площадке, Узлы.	40	АС-14
Приемная камера, Узлы колодец.	41	АС-15
Фундамент Ф-1 под металлоканальную трубу, Планы, Разрезы / Вариант компоновки блока аэротенков отстойников тип ЯБ-800.	42	АС-16
Кольцо стеновое КС20-1А1 однолучный чертеж, Детали и армование.	43	АС-17

1. Общая часть.

Типовой проект станций биологической очистки сточных вод в аэротенках проаэрированной аэрации с пневматической аэрацией производительностью 700 м³/сут, разработан в соответствии с действующими строительными нормами и правилами на проектирование производственных зданий промышленных предприятий, а также в соответствии с инструкцией по разработке типовых проектов СН 227-70.

Здания и сооружения станции биологической очистки относятся ко II классу сооружений. По пожарной опасности - к категории "Д".

Проект предусматривает ведение строительных и монтажных работ промышленными методами с применением унифицированных сборных железобетонных конструкций и деталей.

2. Условия и область применения проекта.

Проект разработан для строительства в районах со следующими природными и климатическими данными:

- а) грунты естественной влажности (грунтовые воды отсутствуют) с нормативными характеристиками: $C = 0,02$ кг/см²; $\gamma_p = 18$ т/м³; $\gamma_n = 28$; $E = 160$ МПа
- б) вес снегового покрова - для гевеградического III района (70 кг/м²)
- в) расчетная нормативная ветровая нагрузка для гевеградического района (27 кг/м²)
- г) расчетная зимняя температура наружного воздуха - 30°.

ЦНИИ ЭПИ
 НАУЧНО-ПРОЕКТНО-ИССЛЕДОВАТЕЛЬСКИЙ ЦЕНТР
 ПО АЭРОБИОЛОГИИ
 И ЭКОЛОГИИ ВОДЫ
 ИЛИ
 ЦНИИ ЭПИ
 НАУЧНО-ПРОЕКТНО-ИССЛЕДОВАТЕЛЬСКИЙ ЦЕНТР
 ПО АЭРОБИОЛОГИИ
 И ЭКОЛОГИИ ВОДЫ

1972	СТАНЦИЯ БИОЛОГИЧЕСКОЙ ОЧИСТКИ СТОЧНЫХ ВОД В АЭРОТЕНКАХ ПРОАЭРИРОВАННОЙ АЭРАЦИИ С ПНЕВМАТИЧЕСКОЙ АЭРАЦИЕЙ ПРОИЗВОДИТЕЛЬНОСТЬЮ 700 м ³ /СУТКИ.	ПЕРЕЧЕНЬ ЧЕРТЕЖЕЙ ПОЯСНИТЕЛЬНАЯ ЗАПИСКА.	ТИПОВОЙ ПРОЕКТ 902-2-154	АЛЬБОМ I	ЛИСТ -
------	--	---	-----------------------------	-------------	-----------

Проект не предусматривает особенностей строительства в районах сейсмической мерзлоты, в районах с сейсмичностью выше 6 баллов, в макропористых и пучинистых грунтах, в условиях оползней, осыпей, карстовых явлений.

3. Архитектурно-строительные решения.

Объемно-планировочные решения:

Станция биологической очистки состоит:

- а) Из блока производственно-бытового корпуса, размером в плане 6,0 × 18,0 м, с высотой 3,0 м и низа плиты 3 м.
- б) Из здания решеток, размером в плане 3,0 × 3,0 м с высотой 3,0 м и низа плиты 2,40 м;
- в) Из блока технологических емкостей разработанных в проекте трех типоразмеров, принимаемых в зависимости от концентрации загрязнений в сточной воде (см. альбомы II и III).

В состав блока производственно-бытового корпуса входит жилая, санитарная, воздушовывная станция, бытовые помещения.

В помещениях здания решеток и воздушовывной станции предусмотрено подвешенное транспортное оборудование.

Конструктивные решения.

Здания производственно-бытового корпуса и решеток запроектированы из красного полнотелого кирпича, ГОСТ 530-71, пластического прессованного маркш. 100 на растворе маркш. 25.

Фундаменты ленточные из бетонных блоков. Перекрытия сборные железобетонные, кровельное покрытие из сборных жел.бет. плит. Кровля плоская из 4% slopes рубероида на битумной мастике.

Наружная отделка:

Кирпичная кладка наружных стен производственно-бытового корпуса и здания решеток ведется с расшивкой швов. Откосы дверных и оконных проемов штукатурятся цементно-песчаным раствором, состава 1:3 и окрасиваются известковой краской.

Внутренняя отделка помещений.

Производится согласно ведомости внутренней отделки, данной на листе ДС-1. Все металлические элементы окрашиваются масляной краской за два раза.

Гидроизоляция сооружений.

Наружные поверхности стен, соприкасающиеся с грунтом, покрываются горячим битумом за два раза по оштукатурке холодным битумом, разведенным в бензине. Горизонтальная гидроизоляция - слой цементного раствора состава 1:2 на отштукатурке - 0,03.

4. Указания по производству работ.

Все строительные и монтажные работы по возведению зданий и сооружений должны выполняться

полностью в соответствии со СНиП III-V, 1-70; СНиП III-V, 3-62; СНиП III-V, 4-62 и соблюдением действующих правил техники безопасности и охраны труда.

5. Указания по привязке проекта

а) Определить вертикальную позицию сооружения.

б) Проверить соответствие несущей способности грунтов в основании сооружений и гидрогеологических условий площадки с принятыми в проекте.

в) Проект разработан для летних условий производства работ; для зимних условий в проекте внести коррективы согласно действующим нормам.

г) Для температур - 40°C, -20°C внести изменения в ограждающие конструкции зданий.

д) При привязке проекта для грунтовых климатических районов по снеговому и ветровому наветром несущие конструкции зданий надлежит проверить расчетом.

1972	СТАНЦИЯ БИОЛОГИЧЕСКОЙ ОЧИСТКИ СТОЧНЫХ ВОД В АЗОТЕНКАХ ПРОДАЕВНОЙ АЗРАЦИИ С ПНЕВМАТИЧЕСКОЙ АЗРАЦИЕЙ ПРОИЗВОДИТЕЛЬНОСТЬЮ 700 м³/ЧЕТКИ	Пояснительная записка	ТИПОВОЙ ПРОЕКТ 902-2-154	Альбом I	Лист
------	---	-----------------------	-----------------------------	-------------	------

Перечень стандартов и типовых чертёжей.

Шифр стандарта	Наименование стандарта
1116-7 был.1	Блоки бетонные для стеленной перегородки.
УС-0101 был.2	Универсальный железобетонный элемент.
ГОСТ 948-66	Перекрышки.
ПК-04-11	Крупноячеистые железобетонные перегородки для перегородки плитного типа.
ПК-04-13	Крупноячеистые железобетонные перегородки для перегородки плитного типа.
3.900-2 был.5	Универсальный железобетонный элемент для перегородки плитного типа.
ПК-04-28	Сборные железобетонные плиты для перегородки плитного типа.
К303-1	Стальные листы и перегородочные панели.
ГОСТ 12508-61	Окни бревенчатые для перегородки плитного типа.
ГОСТ 4624-63	Листы бревенчатые для перегородки плитного типа.

Ведомость сборных бетонных и железобетонных элементов.

№ п/п	Наименование элемента	Марка бетона	Размеры в мм			Объем бетона м³	Объем железобетона м³	Средний расход бетона м³	Средний расход железобетона м³
			Д	Б	Т				
1	Блоки бетонные	БС-5	2380	500	180	1,530	100	8	10
2	Блоки железобетонные	БС-5-В	180	500	180	0,162	100	6	6
3	Блоки бетонные	БС-5	2380	600	180	1,960	100	26(14)	11
4	Блоки железобетонные	БС-5-В	180	600	180	0,200	100	12(11)	11
5	Блоки бетонные	БС-5	1800	500	280	0,380	100	10	10
6	Блоки железобетонные	БС-5-В	1800	600	280	0,460	100	10	10
7	Перекрышки	П19	380	380	70	0,023	200	8(2)	8
8	Перекрышки	Б13	1800	180	6,5	0,065	200	9	9
9	Перекрышки	Б15	1800	180	6,5	0,065	200	9	9
10	Перекрышки	Б19	1800	180	1,40	0,030	200	22	22
11	Перекрышки	Б14	1800	180	2,20	0,105	200	18	18
12	Перекрышки	Б19	1800	180	2,20	0,130	200	24	24
13	Плиты перекрытия	ПК-17	3970	1400	300	1,870	200	7	7
14	Плиты перекрытия	ПК-17	3970	1400	300	1,870	200	7	7
15	Столбы	К10-1	9100	440	0,80	0,200	200	5	5
16	Столбы	К10-1	9100	440	0,80	0,200	200	5	5
17	Столбы	К10-1	9100	440	0,80	0,200	200	5	5
18	Столбы	К10-1	9100	440	0,80	0,200	200	5	5
19	Столбы	К10-1	9100	440	0,80	0,200	200	5	5
20	Столбы	К10-1	9100	440	0,80	0,200	200	5	5
21	Столбы	К10-1	9100	440	0,80	0,200	200	5	5
22	Столбы	К10-1	9100	440	0,80	0,200	200	5	5
23	Столбы	К10-1	9100	440	0,80	0,200	200	5	5
24	Столбы	К10-1	9100	440	0,80	0,200	200	5	5
25	Столбы	К10-1	9100	440	0,80	0,200	200	5	5
26	Столбы	К10-1	9100	440	0,80	0,200	200	5	5
27	Столбы	К10-1	9100	440	0,80	0,200	200	5	5
28	Столбы	К10-1	9100	440	0,80	0,200	200	5	5
29	Столбы	К10-1	9100	440	0,80	0,200	200	5	5
30	Столбы	К10-1	9100	440	0,80	0,200	200	5	5
31	Столбы	К10-1	9100	440	0,80	0,200	200	5	5
32	Столбы	К10-1	9100	440	0,80	0,200	200	5	5
33	Столбы	К10-1	9100	440	0,80	0,200	200	5	5
34	Столбы	К10-1	9100	440	0,80	0,200	200	5	5
35	Столбы	К10-1	9100	440	0,80	0,200	200	5	5
36	Столбы	К10-1	9100	440	0,80	0,200	200	5	5

Размеры в скобках даны для вариантов с электро-старами.

Выборка стали на закладные элементы.

Сталь класса А1 ГОСТ 5781-62

Профиль 4	10	12	82	Ум200
Вес	1,36	1,58	2,75	33,96(38,36)

Сталь проект ГОСТ 8500-57

Профиль 4	10	12	82	Ум200
Вес	1,36	1,58	2,75	49,3

Сталь проект ГОСТ 8240-56*

Профиль 4	10	12	82	Ум200
Вес	1,36	1,58	2,75	31,80

Сталь полосообразная ГОСТ 108-57

Профиль 4	10	12	82	Ум200
Вес	1,36	1,58	2,75	144,42

Размер в скобках дан для варианта с электр. старыми.

Закладные детали по проекту

№ п/п	Марк. кр.	Кол-во	Вес кг	Литра-жины
1	30-1	1	820	AC-10
2	30-2	1	528	AC-10
3	30-3	1	372	AC-11
4	30-4	1	113	AC-12
5	30-5	2	218	AC-15
6	30-6	2	871	AC-15
7	30-7	2	648	AC-15
8	M-1	13	18	AC-7
9	A1	4	3,07	AC-9
10	A2	24	0,27	AC-9
11	A3	20	0,4	AC-10
12	A4	6	0,7	AC-12

Размеры в скобках даны для вариантов с электр. старыми.

Материало-конструкция по проекту

№ п/п	Марк. кр.	Кол-во	Вес кг	Литра-жины
1	M-1	1	500	AC-10
2	M-1	1	140	AC-10
3	M-3	1	150	AC-10
4	M-3	1	150	AC-15

Выборка материалов на монолитные жел. бет.

Наименование элемента	Кол-во шт.	Литражины		
		б	в	г
Плиты	22	821	1423	216,7
Плиты заделка стыков стеновых колонн диаметром 200 мм	200			8,4
Плиты заделка стыков стеновых колонн диаметром 200 мм	200			8,4
Плиты заделка стыков стеновых колонн диаметром 200 мм	200			8,4

Выборка стали на металлоконструкцию.

Наименование	Полосообразная сталь 108-57				Листовая сталь						
	4	10	12	82	Ум200	Ум200	Ум200	Ум200	Ум200	Ум200	Ум200
Вентиляционная	182	268	490	78,4	244	200	200				
Путь повесной стальной конструкции					242,3	218	118			52	52
Путь повесной стальной конструкции								77,4	77,4	118	118
Путь повесной стальной конструкции								90,0	90,0	120	120
Путь повесной стальной конструкции											
Болты (протяжки)										49	39

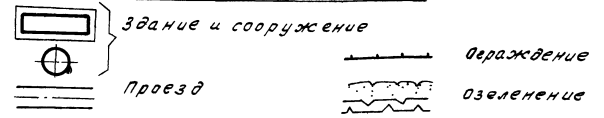
Экспликация зданий и сооружений

№ № по з.	Наименование	Площадь территории использованной под застройку	№ № типовых проектов
1	Приемная камера	10,225	902-2-154
2	Здание решеток		902-2-154
3	Вводный для измерения расхода воды		902-2-154
4	Блок аэротенков и отстойников	306	902-2-154
5	Контактный резервуар	12,56	902-2-154
6	Производственно-вспомогательное здание	127	902-2-154
7	Место расположения иловых площадок	—	—

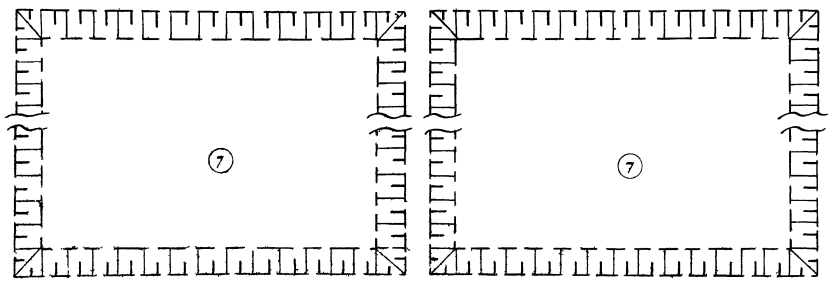
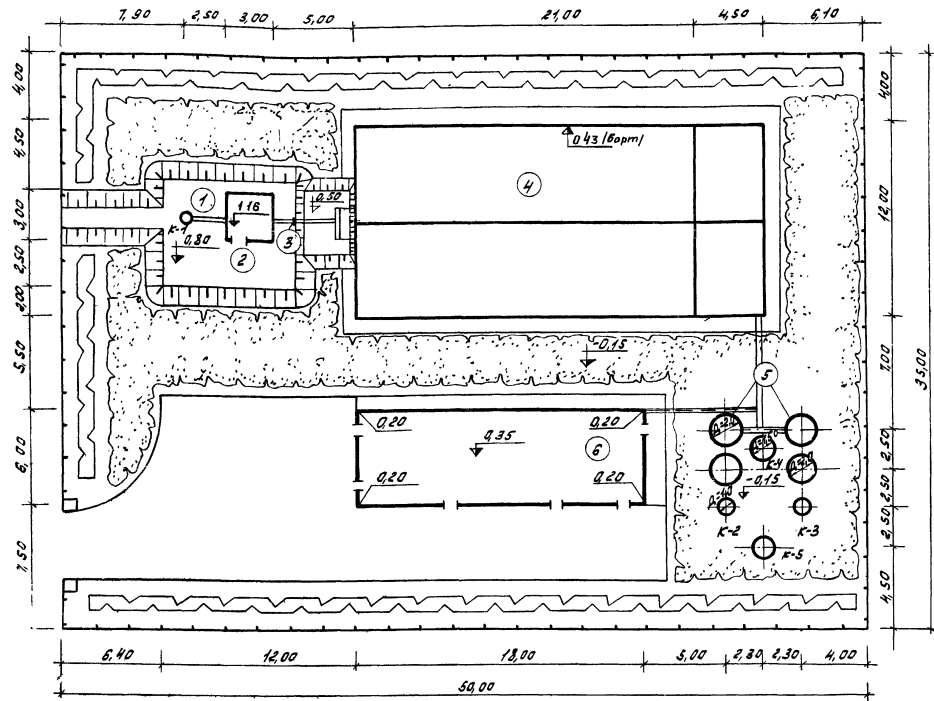
Основные показатели

Площадь участка	№	1750
Площадь территории, испол. земельной под застройку	№	535
Площадь проездов, площадок	№	273
Площадь озеленения	№	942
Коэффициент застройки		0,30
Протяженность ограждения	п.м.	170
Коэффициент использования территории		0,41

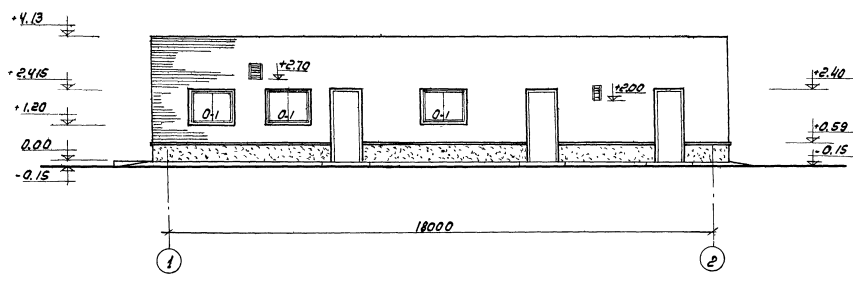
Условные обозначения



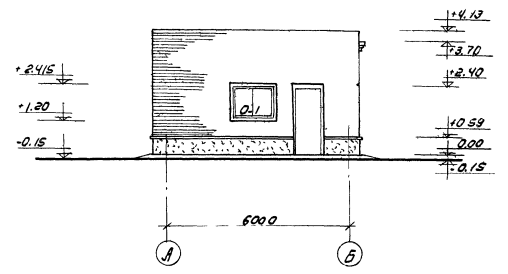
Примечание: На чертеже приведена компоновка генплана при самодетном поступлении сточной воды с блоком аэротенков и отстойников типа АБ-800.



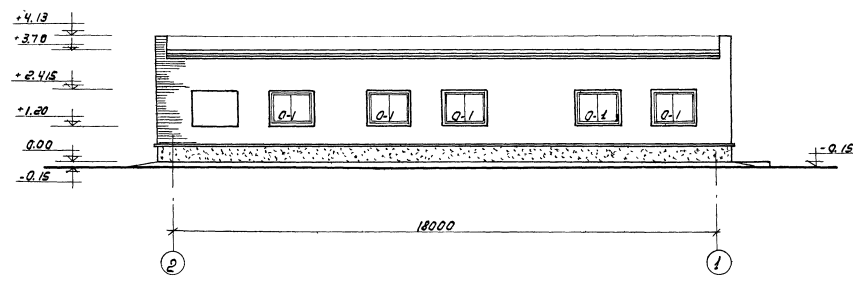
Фасад 1-2



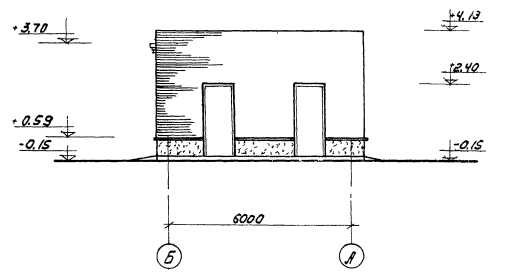
Фасад А-Б



Фасад 2-1



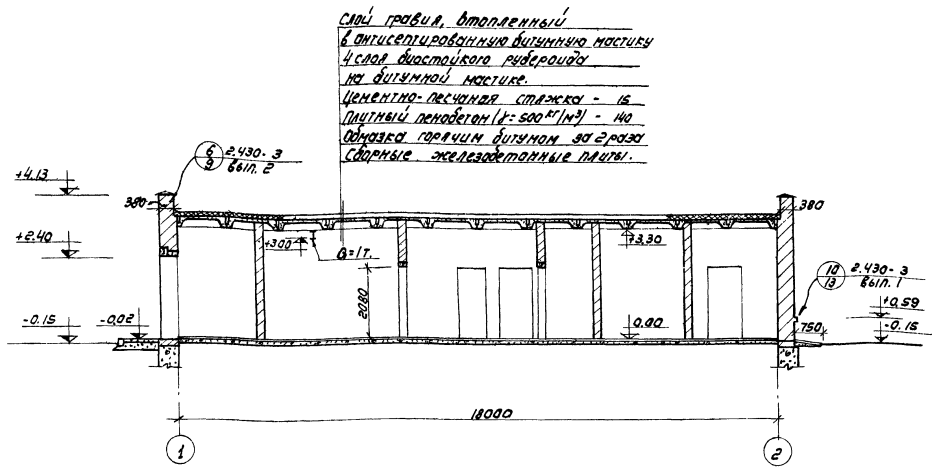
Фасад Б-А



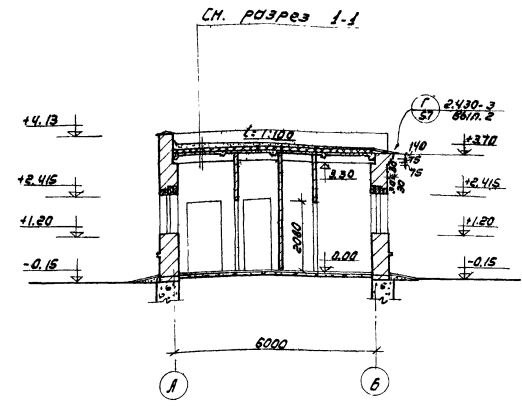
ИМЯ ВЛАДЕЛЬЦА
 НАЗВАНИЕ ОБЪЕКТА
 АДРЕС
 КОМПАСИОНАЛЬНАЯ
 КОМПЬЮТЕРНАЯ
 КОПИЯ
 КОМПАСИОНАЛЬНАЯ
 КОМПЬЮТЕРНАЯ
 КОПИЯ

1972	СТАНЦИЯ БИОЛОГИЧЕСКОЙ ОЧИСТКИ СТОЧНЫХ ВОД В АЗРЕНКАХ ПРОВАЛЕНН АЗРАЦИЯ С ПНЕВМАТИЧЕСКОЙ АЗРАЦИЕЙ ПРОИЗВОДИТЕЛЬНОСТЬЮ 700 М ³ /СУТКИ	ПРОИЗВОДСТВЕННО-ВОСПОМОГАТЕЛЬНОЕ ЗДАНИЕ ФАСАДЫ 1-2; 2-1; А-Б; Б-А	ИНЖЕНЕРНЫЙ ПРОЕКТ 902-2-154	АЛББОМ I	ЛИСТ АС-2
------	---	--	--------------------------------	-------------	--------------

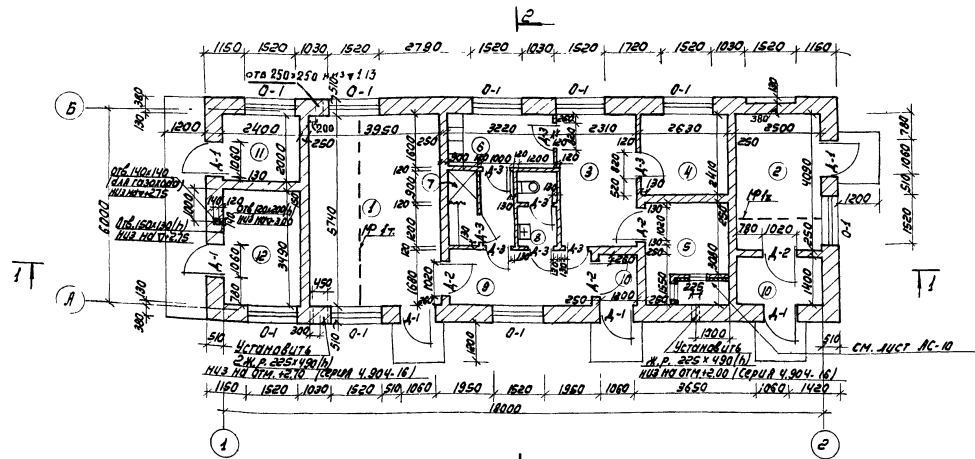
1-1



2-2



П л а н н а о т м . 0 . 0 0



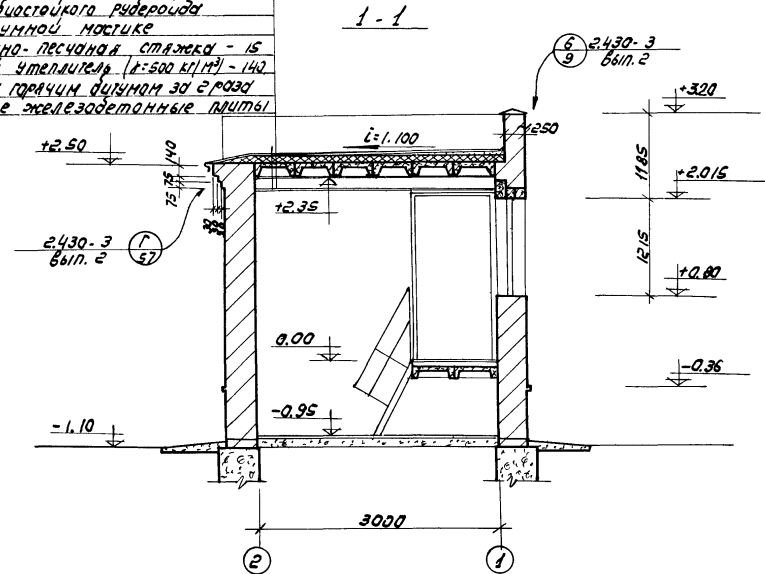
Экспликация помещений

№ п/п	Наименование помещений.	Площадь м ²
1	воздуходувная.	22,60
2	Хлораторная.	10,30
3	Комната дежурного и мех. мастерская.	9,00
4	Лаборатория.	6,90
5	Венткамера.	7,70
6	Гардероб.	5,00
7	Душевая.	2,00
8	Уборная.	2,50
9	Коридор.	11,80
10	Тамбур.	5,40
11	Склад.	4,80
12	Котельная.	8,40

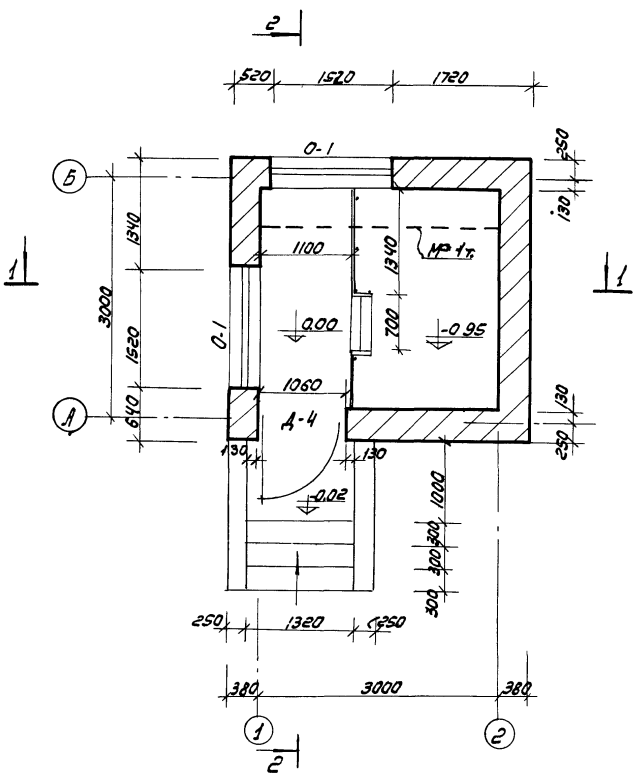
Примечание:
Подземную часть см. лист АС-8

1972	СТАНЦИЯ БИОЛОГИЧЕСКОЙ ОЧИСТКИ СТОЧНЫХ ВОД В АЗОВЕЧКА ПРОДЛЕННОЙ АЗРАЧИМ С ПНЕВМАТИЧЕСКОЙ АЗРАЧИМ ПРОИЗВОДИТЕЛЬНОСТЬЮ 700 М ³ /СУТКИ	Производственно - вспомогательное здание. П л а н н а о т м 0 0 Р А З Р Е З Ы 1 - 1 , 2 - 2 . Экспликация помещений.	ТИПОВОЙ ПРОЕКТ 902-2-154	Альбом I	Лист АС-3
------	---	--	-----------------------------	-------------	--------------

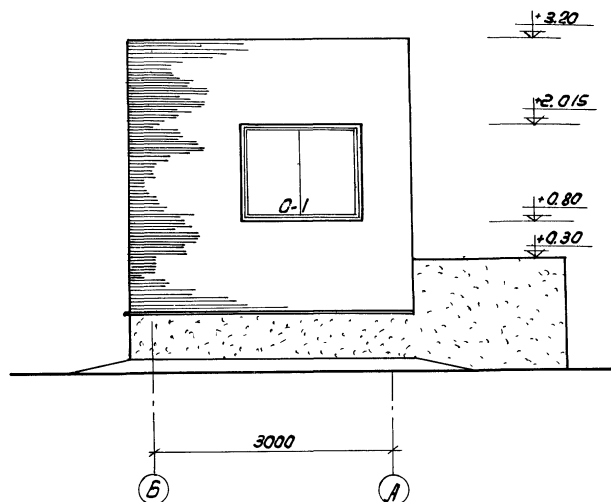
Слой графия, Битумный антисептирующая битумная мастика
 и слой асфальтового Рубероида
 на битумной мастике
 Цементно-песчаная стяжка - 15
 Плитный утеплитель (λ=500 кг/м³) - 140
 Подложка горячим битумом за герозом
 Сварные железобетонные плиты



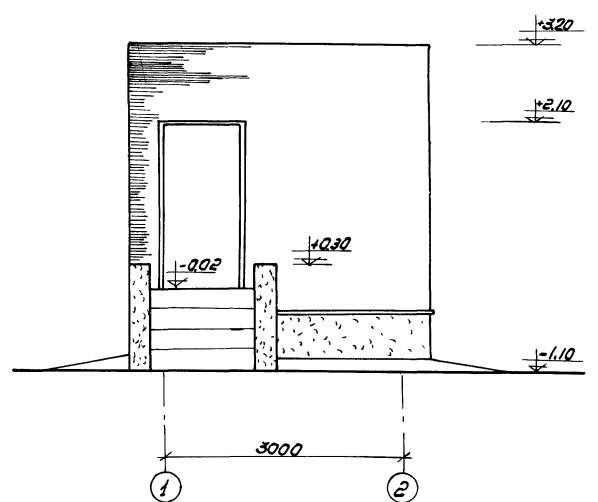
План на отм. 0.00



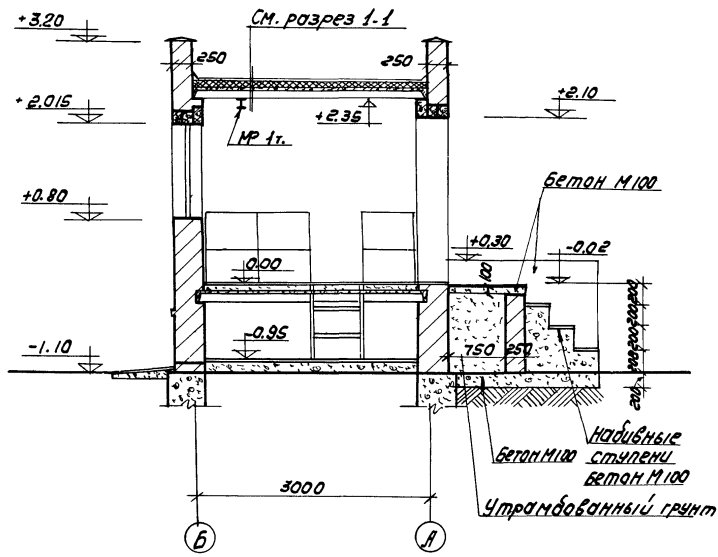
Фасад Б-А



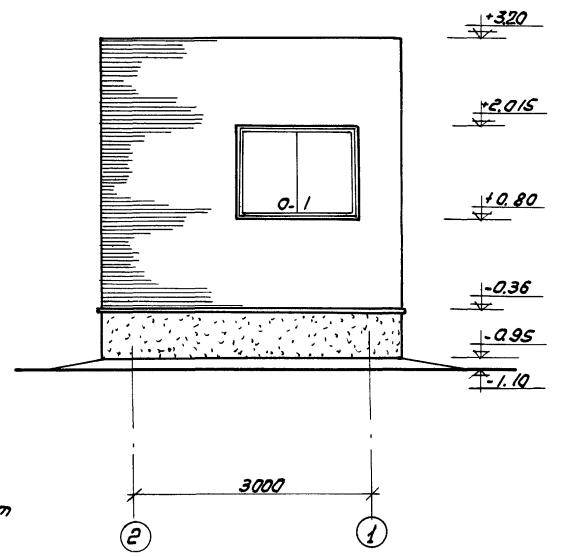
Фасад 1-2



2-2



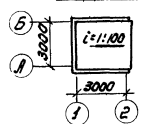
Фасад 2-1



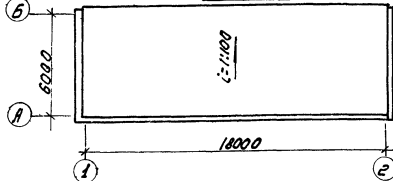
ОБЪЕДИНЕНИЕ
 Г. МОСКВА
 П. А. ДУХОВИЦКИЙ
 П. А. ЖУРЛОВ

1972	СТАНЦИЯ БИОЛОГИЧЕСКОЙ ОЧИСТКИ СТОЧНЫХ ВОД В АЭРОТЕНКАХ, ПРОДЛЕННОЙ АЭРАЦИИ СПНЕВМАТИЧЕСКОЙ АЭРАЦИЕЙ ПРОИЗВОДИТЕЛЬНОСТЬЮ 700 м³/сутки	ЗДАНИЕ РЕШЕТОК ПЛАН НА ОТМ. 0.00. РАЗРЕЗЫ 1-1; 2-2 ФАСАДЫ: 1-2; 2-1; Б-А	ТИПОВОЙ ПРОЕКТ 902-2-154	АЛЬБОМ I	ЛИСТ АС-4
------	---	--	-----------------------------	-------------	--------------

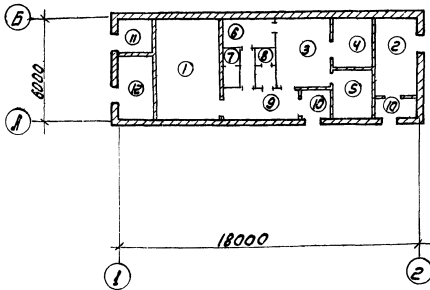
План кровли
(здание решеток)
М 1:200



План кровли.
(производственно-вспомогательные помещения)
М 1:200



План полов на отм. 0.00



Спецификация дверных и оконных блоков.

Тип блока по проекту	ГОСТ или серия	Размер проема	кол. шт.	Примечание
Д-1	Д 53 14624-69	1060 x 2400	6	
Д-2	Д 37	1060 x 2080	4	
Д-3	Д 38	820 x 2080	8	
Д-4	Д 56	1060 x 2100	1	Дверь застекленная на плане здания решеток
О-1	ОК-94 12606-67	1520 x 2080	11	Дверь застекленная на плане здания решеток

Ведомость внутренней отделки помещений.

№ п/п по этаж. помещ.	Наименование помещений	Тип пола	Отделка		
			Стены	Панель	Потолок
Производственно-вспомогательное здание.					
1	Воздухоудвн.	1	Поливинилцетат. окраска	нет	Поливинилцетат. окраска.
2	Хлораторная	4	Перхлорвиниловая окраска	— " —	Перхлорвинил. окраска
3	Комната дежурного и мехмастерская	3	поливинилцет. окраска	— " —	поливинилцет. окраска
4	Лаборатория	1	— " —	— " —	— " —
5	Венткамера	2	известковая окраска	— " —	известковая окраска
6	Гардероб	3	Поливинилцетат. окраска	— " —	поливинилцетат. окраска
7	Душевая	1 ^А	Белая глазурован. плитка	— " —	поливинилцет. окраска
8	Уборная	1 ^А	поливинилцетат. окраска	Белая глазуров. плитка	— " —
9	Коридор	1	— " —	нет	— " —
10	Тамбур	1	— " —	— " —	— " —
11	Склад	2	Известк. окраска	— " —	известков. окраска
12	Котельная	1	известк. окраска.	— " —	известк. окраска.
Здание решеток.					
		5/2	поливинилцетат. окраска	— " —	Поливинилцетат. окраска

Примечания:

- Здание запроектировано из глиняного обыкновенного кирпича пластического прессования М100 на цементно-известковом растворе М25.
- Наружную кладку вести с расшивкой швов.
- Внутренние стены штукатурятся, кроме помещения 5.
- Дверные и оконные откосы штукатурятся и окрашиваются силикатными красками светлых тонов.

Экспликация полов.

Тип пола	Конструкция пола	Наименование	Примечания
Производственно-вспомогательное здание			
1		Керамическая плитка ГОСТ 6787-69 по цементно-песчаному р-р-у бетон марки "100" грунт основания	керам. плитки по битумн. мастике, гидроизоляция
2		Цементно-песчаное покрытие марки "200" бетон марки "100" грунт основания.	
3		Линолеум по холодной мастике на водостойкой вяжущих.	
4		Керамические кислотоупорн. плитки ГОСТ 961-68 по прокладке из кислотоупорного гранитно-жидкого стекла. Кислото-упорный бетон на грунте основания-утрамбованный.	
5		Керамические плитки ГОСТ 6787-69 по цементно-песчан. р-р-у бетон марки 100 сборные ж.д. плиты	Тип пола примен. на отм. 0. На отм. 0 примен. тип пол.

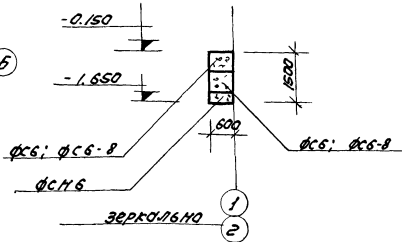
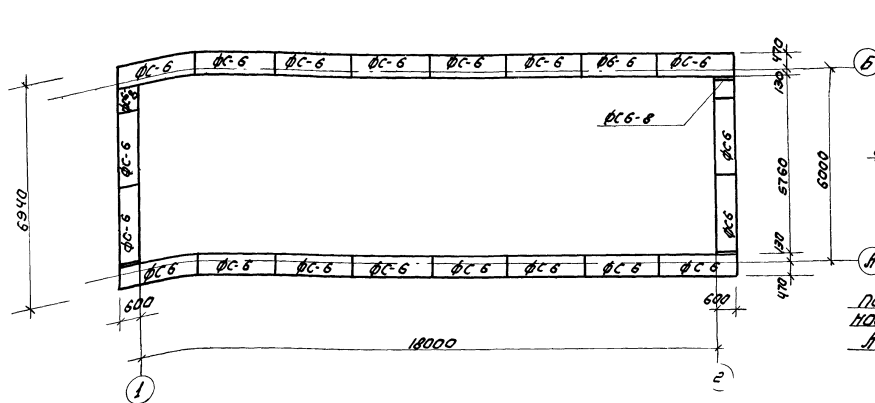
1972	СТАНЦИЯ БИОЛОГИЧЕСКОЙ РЫБНИКИ, СТОЯНИХ ВОД В АЗОВСКИХ ПРУДАХ, АЗРАЦИИ С ПНЕВМАТИЧЕСКОЙ АЗРАЦИЕЙ ПРОИЗВОДИТЕЛЬНОСТЬЮ 700 м³/СУТКИ.	ПРОИЗВОДИТЕЛЬНО-ВСПОМОГАТЕЛЬНОЕ ЗАДАНИЕ И ЗАДАНИЕ РЕШЕТОК. ПЛАН ПОЛОВ НА ОТМ. 0.00. ПЛАН КРОВЛИ И ВЕДОМОСТЬ ВНУТРЕННЕЙ ОТДЕЛКИ ПОМЕЩЕНИЙ. ЭКСПЛИКАЦИЯ ПОЛОВ. СПЕЦИФИКАЦИЯ ДВЕРНЫХ И ОКОННЫХ БЛОКОВ.	ИНВЕНТОР ПРОЕКТ 902-2-154	ААБВВМ I	ЛИС АС-5
------	---	---	---------------------------	----------	----------

План фундаментов.

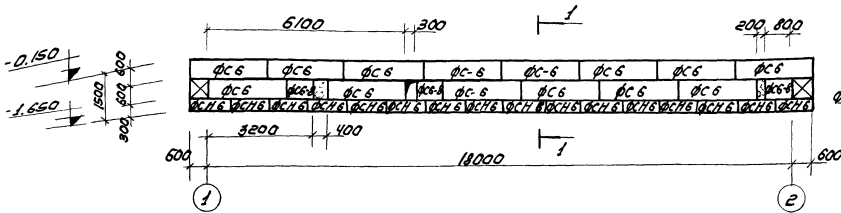
2-2

Спецификация сборных элементов.

Марка элемента	Вес элемента т.	кол-во шт	серия лист.
ФФ-6	196	36(47)	1.116-1 61
ФФ-8	0.62	13(14)	1.116-1 61
ФФН6	0.46	10(11)	1.116-1 61

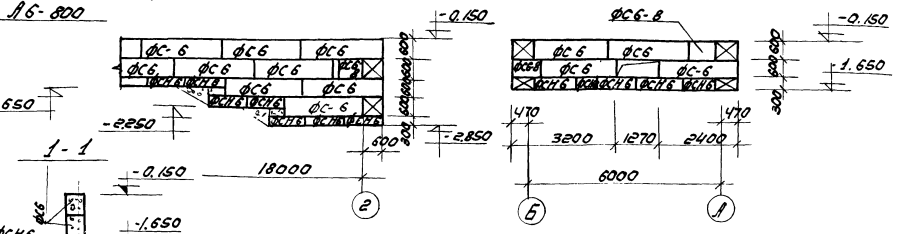


Раскладка блоков по осям А и Б



Фрагмент раскладки блоков по осям А и Б при варианте компоновки блока аэроотенок-отстойников типа АБ-800

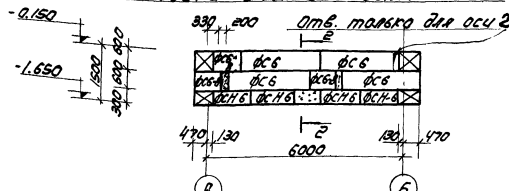
Раскладка блоков по оси 1 (при централизованном водном отплевачи).



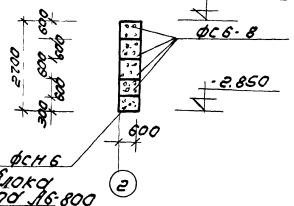
Примечания

1. Блоки фундаментов укладывают на песчанную подготовку толщиной 100мм. Швы между блоками заделывать цементным раствором М-100.
2. Монолитные участки выполнить из бетона М-100.
3. Размеры в скобках даны для участков с компоновкой блока аэроотенок и отстойников типа АБ-800.
4. Устройство глубинного заземлителя см. чертежи марки 332.

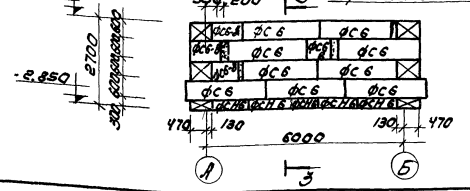
Раскладка блоков по осям 1 и 2



3-3



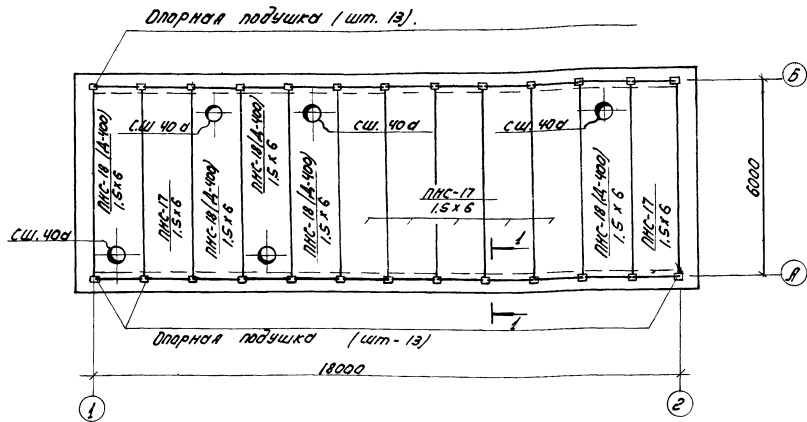
Раскладка блоков по оси 2 при варианте компоновки блока аэроотенок отстойников типа АБ-800



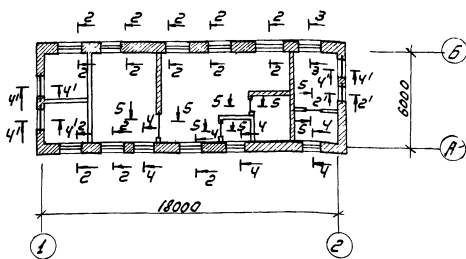
1972	Станция биологической очистки сточных вод в аэроотенках проапенной азрации с пневматической азрацией производительность 700 м ³ /сутки	Производственно-вспомогательное здание План фундаментов. Раскладка блоков. Спецификация сборных элементов.	Типовой проект 902-2-154	Альбом Т	Лист АС-6
------	---	--	--------------------------	----------	-----------

ЦНИИ ЭП
 НА ЖЕЛЕЗНОДОРОЖНОМ
 ТРАНСПОРТЕ
 ОБЩЕСТВЕННАЯ
 ФИРМА
 Г. МОСКВА

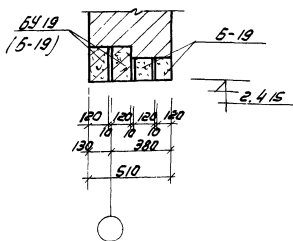
Монтажный план плит перекрытия



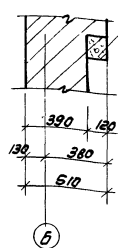
План перемычек



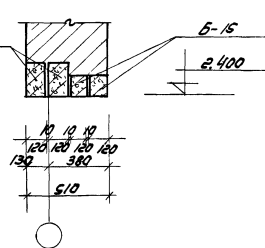
2-2 (2'-2')



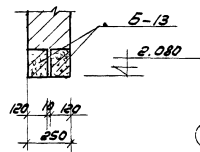
3-3



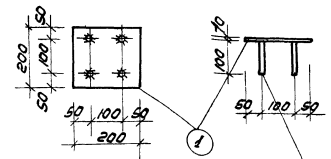
4-4 (4'-4')



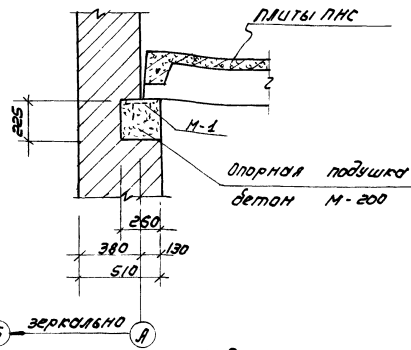
5-5



М-1



1-1



Спецификация стали на 1 штуку каждой марки.

Марка	№ поз.	Профиль	Длина м.м.	кол. во шт.		Вес в кг		Примеч.
				Г	Н	шт. всех марк.	ст. разн. марк. инст.	
М-1	1	- 200 x 10	200	1	3,14	3,14		
(шт.26)	2	ф10 А II	100	4	0,04	0,16	330	

Спецификация сборных элементов.

Марка элемента	вес	кол. во шт.	Серия или лист.
ПКС-17	1,420	7	ПК-01-111
ПКС-18 (А-400) 1,5x6	1,800	5	ПК-01-119
СШ-400	0,095	5	ПК-01-119
БУ-19	0,130	17	ГОСТ 940-66
Б-19	0,080	20	—
БУ-15	0,105	6	—
Б-15	0,065	18	—
Б-13	0,025	8	—

Примечания:

1. Плиты перекрытия приварить к закладным деталям стен не менее, чем в 3-х точках. Шов h=6мм e=70мм. Швы между плитами заделывать бетоном М-200 на мелком заполнителе.
2. В стенах под плиты устраиваются опорные подушки. Расход бетона на все подушки-0,52 м³.
3. В проемах стен толщиной 120мм. устраивается рядовая перемычка из трех прутков арматуры ф 8 А II e=100. общий расход арматуры - 3,2 кг.

1972 СТАНЦИЯ биологической очистки сточных вод в аэротенках проработанной аэрации с пневматической аэрацией производительностью 700 м³ в сутки

Производственно-вспомогательное здание Монтажный план плит перекрытия. План перемычек

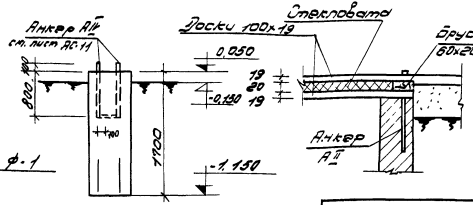
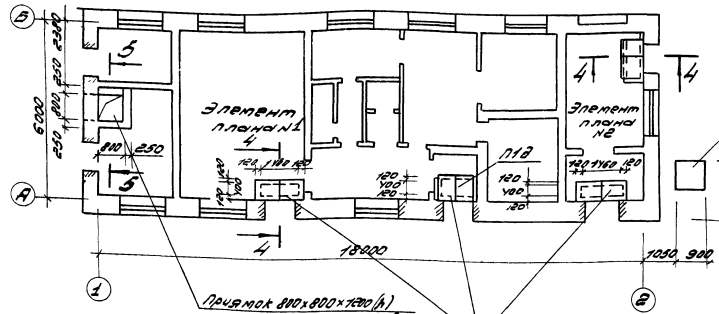
ИПОВОЙ ПРОЕКТ 902-2-154

АЛЬБОМ I ЛСТ АС-7

ПЛАН

90-1
см. прим. 4.

1



Спецификация соединяемых элементов.

Марка элемента	Вес шт.	кол. в шт.	Связь штыль лист
772	0,1	2	УС-01-04 выш. 2
778 при барьерной безопасности	0,1	2	УС-01-04 выш. 2

Расход материалов

Наименование элементов	Расход шт/м ²	Марка бетона	№ 1/2/3	коп. шт	На все здания кг	ИИ листов
90-1 для швертвы 1А (200 вобарит)	-	180	0,102	-	3 0,306	-
90-1 для швертвы 1А (34 вобарит)	-	180	0,864	-	3 2,592	-
90-1	-	180	1,17	-	1 1,47	-

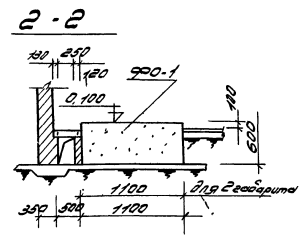
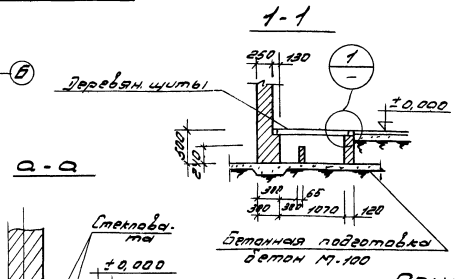
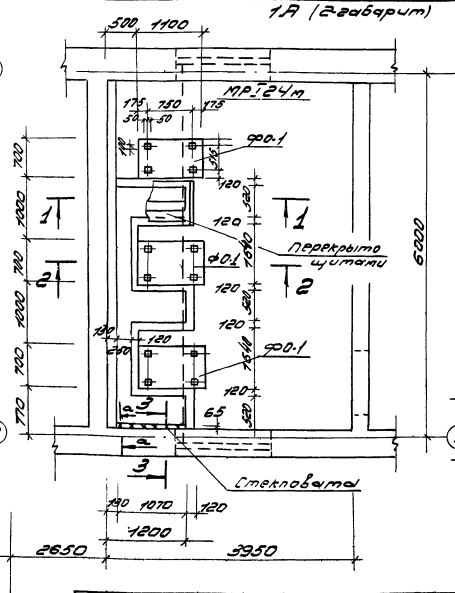
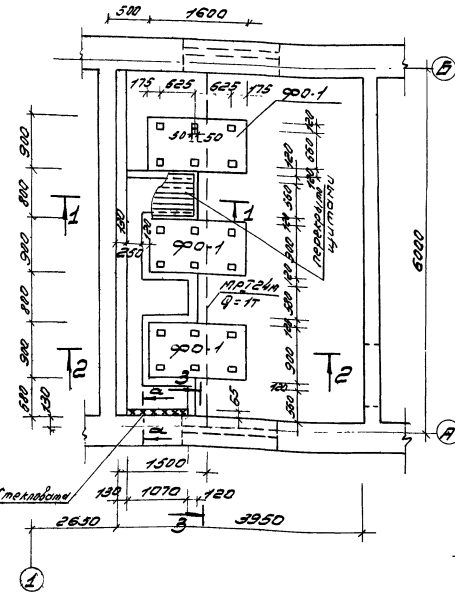
Прямая 800x800x120 (н) только при централизованной водяной отоплении

Пти барьерные сетки-предохранители по-прежнему устанавливаются не предусмотрены

Элемент плана №1

компановка воздухоподводя с швертвами 1А (2 вобарит)

компановка с воздухоподводя с швертвами 1А (2 вобарит)



ПРИМЕЧАНИЯ:

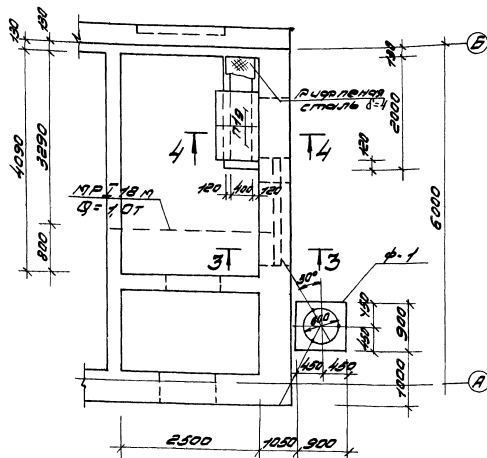
1. фундаменты под оборудование устраиваются на грунте тщательно утрамбованном по слою.
2. Поверхности каналов и фундаментов под оборудование, соприкасающиеся с землей, обмазывать горячим битумом, растворенного в бензине.
3. Железные лист с. совместно с листом АР2.
4. фундамент 90-1 под трубу для барьерной компановки блока вращающего - отстойников типа АБ-800 с. лист АС-16.

У. П. МОСКВА

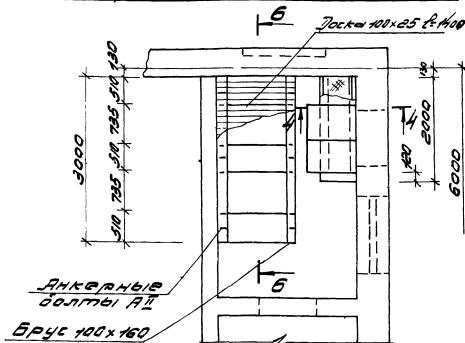
1872	СТАНЦИЯ БИОЛОГИЧЕСКОЙ ОЧИСТКИ СТОЧНЫХ ВОД ВОЗРОТЕНКАХ ПРОАЛЕЙНОЙ АЗРАЧНИИ СИНЕМАТИЧЕСКОЙ АЗРАЧНИИ ПРОИЗВОДИТЕЛЬНОСТЬЮ 700 м ³ СЕТКИ	Производственно - вспомогательное здание ПЛАН ПОДЗЕМНОГО ХОЗЯЙСТВА КОМПАНОВКА ВОЗДУХОПОДАЮЩИХ ПЛАНОВ, СЕЧЕНИЯ	ТИПОВОЙ ПРОЕКТ	АЛЬБОМ	ЛИСТ
			902-2-154	I	АС-8

ЭЛЕМЕНТ ПЛАНА №2

Хлораторная на жидком хлоре



Хлораторная на жидкой извести.



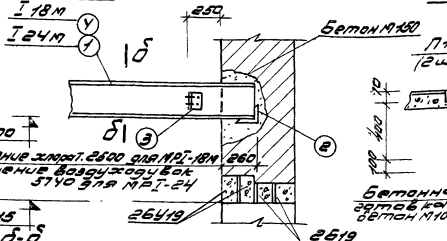
Спецификация стали на 1штукuru каждой марки

Марка	ИИ 102	Профиль	Длина мм	Кол-во	Вес кг	Т.м	Мат. Брех	Матр.	Трум
МРГ18М	1	I 24М	6240	1	288,3	288,3			
в доз. устройстве (реверс-рум)	2	L 180x100x10	300	2	5,9	11,8			
	3	L 90x8	120	4	1,3	5,2		256,3	
МРГ18М	1	I 24М	6240	1	288,3	288,3			
в доз. устройстве (реверс-рум)	2	L 180x100x10	300	2	5,9	11,8			
	3	L 90x8	120	4	1,3	5,2		256,3	
МРГ18М в хлораторной камере с хлором	4	I 18М	3000	1	77,4	77,4			
	2	L 180x100x10	300	2	5,9	11,8			
	3	L 90x8	120	4	1,3	5,2			94,4
Анкер АІІ	5	φ22 АІІ	1030	1	3,07	3,07			
Анкер АІІ	6	φ12 АІІ	300	1	0,27	0,27			

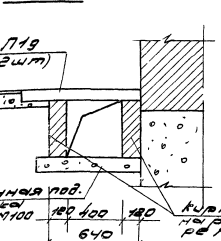
Вспомогательная таблица

Марка	К. 60	Вес кг	Матр.	Исх.
МРГ18М (реверс-рум)	1	288,3	АС-9	
МРГ18М (реверс-рум)	1	288,3	АС-9	
МРГ18М	1	94,4		
Анкер АІІ	5	3,07		
Анкер АІІ	6	0,27		

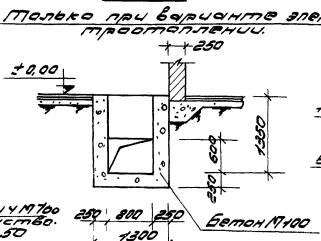
3-3



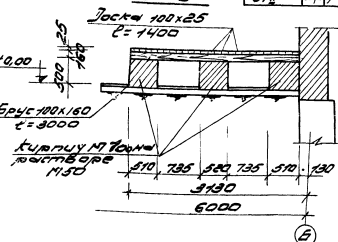
4-4



5-5



6-6



Примечания

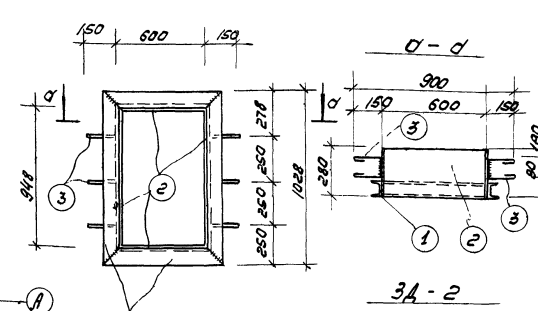
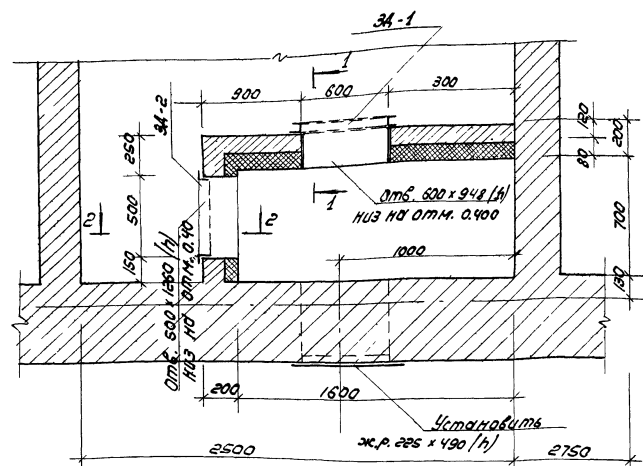
1. Железный лист ем. совместно с листом АС-8.
2. Количество анкеров в скатках даны с учетом величины хлораторной на жидкой извести.
3. Поверхности каналов соприкасающиеся с землей, обработать горячим битумом за 2 раза, по грунтовке и битумом, растворенного в бензине.

ОБОРУДОВАНИЕ ИМАШИНЕ

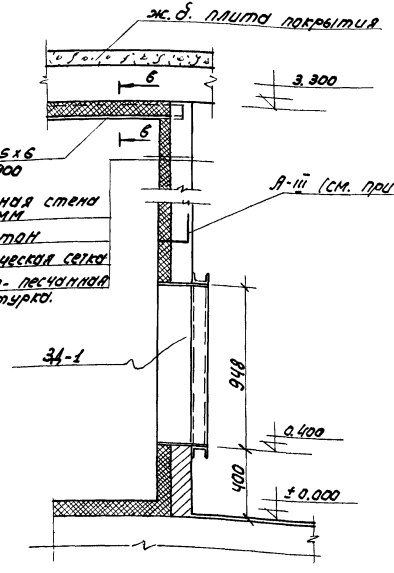
1972	СТАНЦИЯ БИОЛОГИЧЕСКОГО ОЧИСТКИ, СТОЧНЫЕ ВОДЫ В АЗОТНОМ РАСТВОРЕ И ЗАРАЩИ И ПНЕВМАТИЧЕСКОЙ АЗОТНОЙ ПРОИЗВОДИТЕЛЬНОСТЬЮ 700 М ³ /СУТКИ	ПРОИЗВОДСТВЕННО-ВОСПОМОГАТЕЛЬНОЕ ЗАДАНИЕ ПЛАН ПОДЗЕМНОГО ХОЗЯЙСТВА. КОМПАНОВКА ХЛОРАТОРНОЙ ПЛАНЫ, СЕЧЕНИЯ. УЗЛЫ ПУТЕЙ ПОДВЕСНОГО ТРАНСПОРТА	ТИПОВОЙ ПРОЕКТ	АЛЬБОМ	ЛИСТ
			902-2-154	I	АС-9

Приточная камера

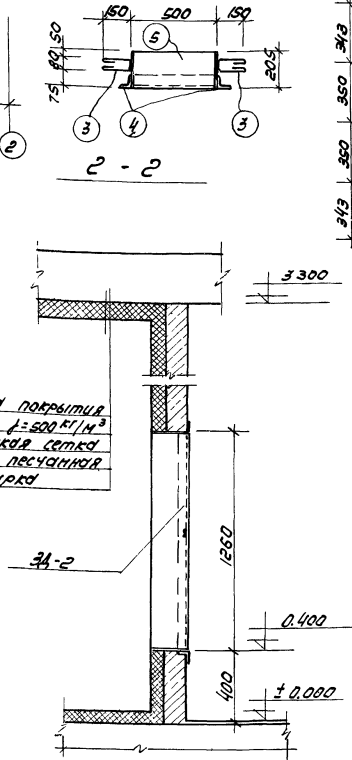
3А-1



1-1

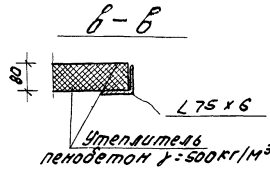


2-2



Спецификация стали на 1 штуку каждой марки.

Марка	№ поз.	Профиль	Длина мм	Кол-во т	Вес кг		Серия ГОСТ.		
					1103	БСХ поз		Марка	
3А-1	1	Л8	3500	1	-	24.7	24.7	8240-66*	
	2	-280x8	3150	1	-	55.4	55.4	8597-57*	
	3	Ф6.АІ	460	6	-	0.10	0.60	2590-57	
Вес наклоненного металла						1.6			
3А-2	4	Л63x5	4050	1	-	15.8	15.8	8509-57	
	5	-205x8	3550	1	-	45.5	45.5	8597-57*	
	3	Ф6.АІ	450	6	-	0.10	0.60	2590-57	
Вес наклоненного металла						1.2			
А-III	6	Ф10.АІ	650	1	-	0.4	0.4	2590-57	
Отделка позиции	7	L75x6	-	-	-	6.4	6.4	6.4	8597-57*



Выборка отработанных марок.

Марка	Кол-во шт	Вес кг		Серия лист.пр.
		1шт.	всех	
3А-1	1	82	82.0	АС-10
3А-2	1	62.9	62.9	АС-10
А-III	20	0.4	8.0	АС-10
50АК4	2	6.4	12.8	АС-10
ж.р.225x490	1			4.904-15

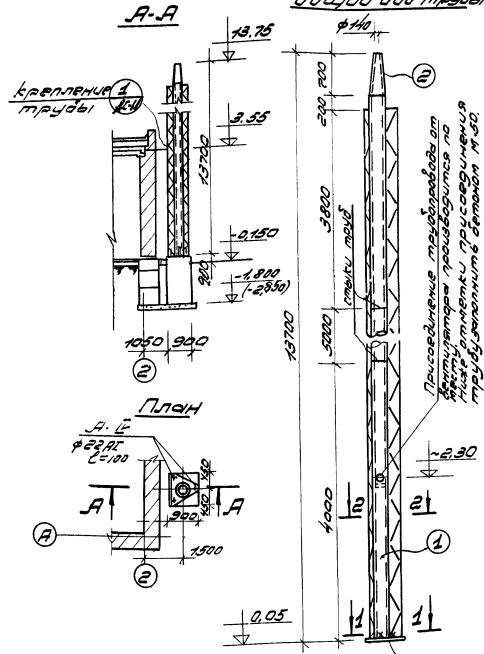
Примечания:

1. Приточная камера выполняется из кирпича М-100 на растворе М 50.
2. Все сварные швы h=4мм. электроды типа Э-42
3. Анкеры АІІІ заложить в стены воздухозаборной камеры через рядов кладки по всей высоте.

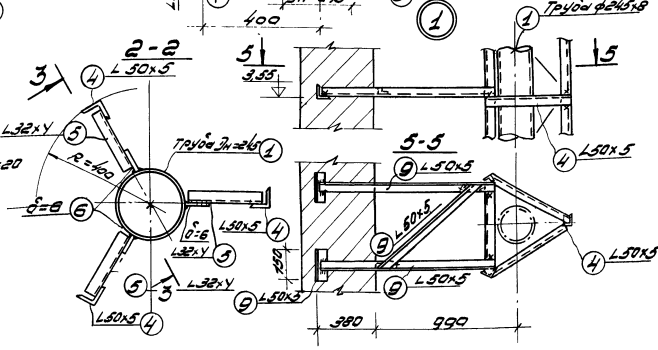
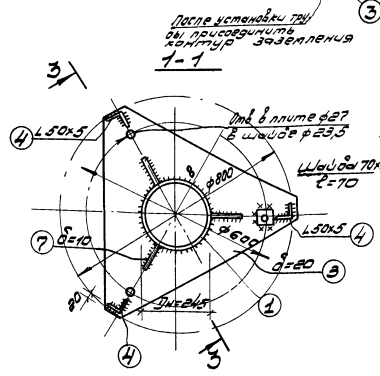
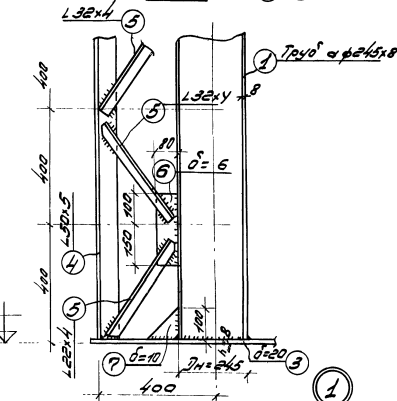
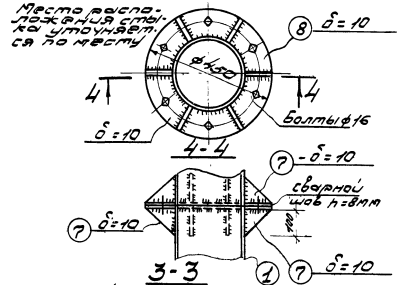
И. П. СЕЛИН
 ИНЖЕНЕР
 ПЕИИП
 МОСКВА

1972	СТАНЦИЯ БИОЛОГИЧЕСКОЙ ОЧИСТКИ СТОЧНЫХ ВОД В АЭРОТЕНЬКАХ ПРОДАЛЕННИЙ АЭРАЦИИ С ПНЕВМАТИЧЕСКОЙ АЭРАЦИЕЙ ПРОИЗВОДИТЕЛЬНОСТЬЮ 700 м³/сутки	ПРОИЗВОДСТВЕННО-ВОСПОМОГАТЕЛЬНОЕ ЗАДАНИЕ ПРИТОЧНАЯ КАМЕРА ПЛАН, РАЗРЕЗЫ ЗАКАДАННЫЕ ДЕТАЛИ	ТИПОВОЙ ПРОЕКТ 902-2-154	АЛБЬОМ I	ЛИСТ АС-10.
------	--	---	--------------------------	----------	-------------

Общий вид трубы



Деталь стыка трубы



Спецификация стали по 1штм. каждой

Марка	Кл. поз.	Профиль	Дли. на шт.	Вес кг		Примеч.
				шт.	Общ.	
Амортизационная труба	1	Труба ф225x8	13750	1	6050	6050
	2	-700x4	770	1	172	172
	3	-700x20	700	1	78Y	78.Y
	4	L50x5	1000	3	Y8	114,0
	5	L32x4	400	3	89	76,0
	6	80x6	250	3	196	49,0
	7	-100x10	100	15	120	18,0
	8	-450x10	450	Y	162	64,8
Креп. труба	9	L50x5	1000	1	30,2	30,2
	10	ф22 АІ	1000	1	298	298

Выборка от прямоугольных марок

Марка	к.до шт.	Вес кг		Прим.
		шт.	Всего	
Труба	1	1048Y	1048Y	
Эл.м. креп. Трубы	-	30,2	30,2	
А-ІІ	3	298	894	А-В

Примечания:

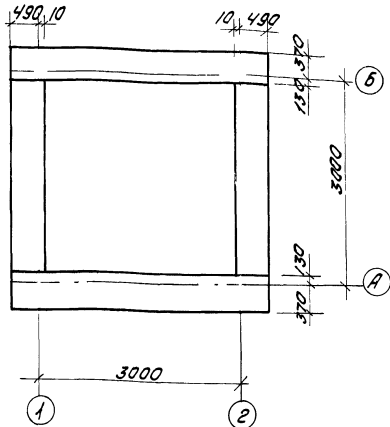
1. Все неразработанные сварные швы имеют не более 2мм зазора в свариваемых элементах производимых электродами Э-42.
2. Все не разработанные детали не со-единения стальных элементов сварные.
3. Цангу труба покрывается пер-хлорвиниловой краской за 2 раза. Слн. руды труба и стальные конструкции окрашиваются кудобислаком.
4. Размеры в скобках даны для ва-рианта участка с полом вправо. каб и отстойника типа АБ-800.

1972 СТАНЦИЯ БИОЛОГИЧЕСКОЙ ОЧИСТКИ СТОЧНЫХ ВОД В АЭРОТЕНКАХ ПРОДАСНОЙ АЭРОЦИИ С ПНЕВМАТИЧЕСКОМ АЭРАЦИОН ПРОИЗВОДИТЕЛЬНОСТЬЮ 700 м³/сутки

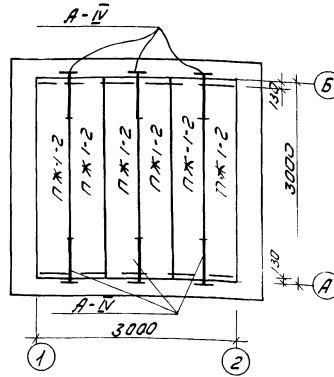
Производственно-вспомогательные здания. Хлопотная на жидком хлоре ВЕНТИЛЯЦИОННАЯ ТРУБА

ТИПОВОЙ ПРОЕКТ
902-2-154
АЛЬБОМ
I
Лист
АБ-11

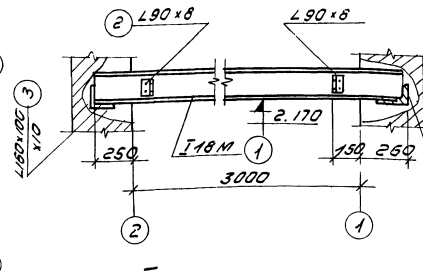
План фундаментов



План раскладки плит покрытия



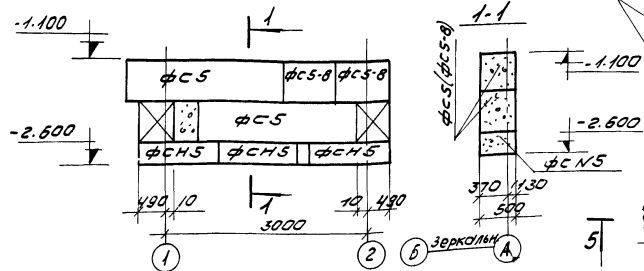
5-5



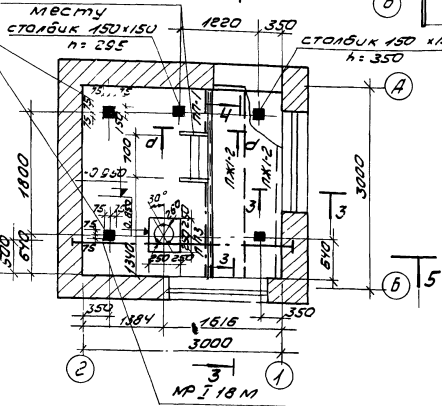
Марка элемента	Вес элемента т.	кол-во шт	СЕРИЯ ГОСТ
ФС 5	1.63	6	1-116-1 81
ФС 5-8	0.52	6	1-116-1 81
ФСН 5	0.35	10	1-116-1 81
ПЖ 1-2	0.15	8	ПК-01-88
БУ-19	0.130	1	ГОСТ 948-66
Б-19	0.080	3	
БУ-15	0.105	1	
Б-15	0.065	2	

Марка	Т	Н	Вес кг		Лист
			Марка	Всех	
М-8	1	-	50	50	КС-03-1
ПП-1	1	-	11	11	
ПП-2	1	-	15	15	
МР I 18 M	1	-	107.2	107.2	АС-12
А-IV	6	-	0.7	4.2	АС-12
ЗА-4	1	-	11.3	11.3	АС-12

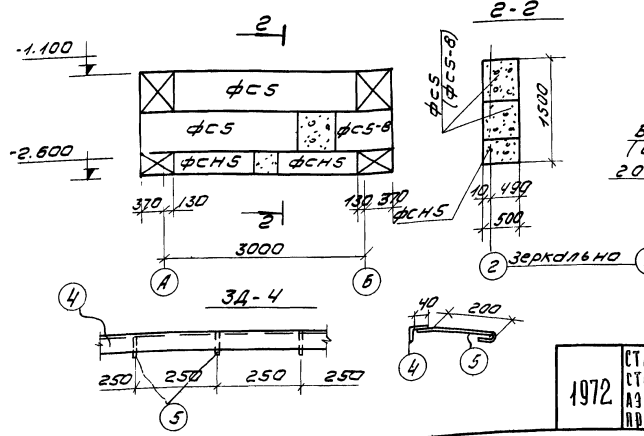
Раскладка блоков по оси А-Б



План на обрезах по месту столбик 150x150 n=295



Раскладка блоков по оси 1-2



Спецификация стали на 1 штуку каждой марки

Марка	№ поз	Профиль	Длина мм	Кол-во шт	Вес кг		Марк	Прим.
					Т	Н		
МР I 18	1	I 18 мм	3500	1	90.0	90.0		
	2	L 90 x 8	120	2	131	524		107.24
	3	L 160 x 10 x 10	300	2	63	120		
	4	L 50 x 5	3000	1	10.3	10.3		
ЗА-4	5	Ф 6 А I	290	13	0.07	1.0		11.3
	6	Ф 10 А I	880	1	0.54	0.54		
А-IV	7	Ф 10 А I	300	1	0.19	0.19		0.7

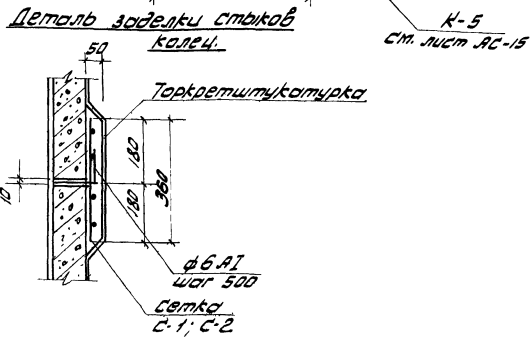
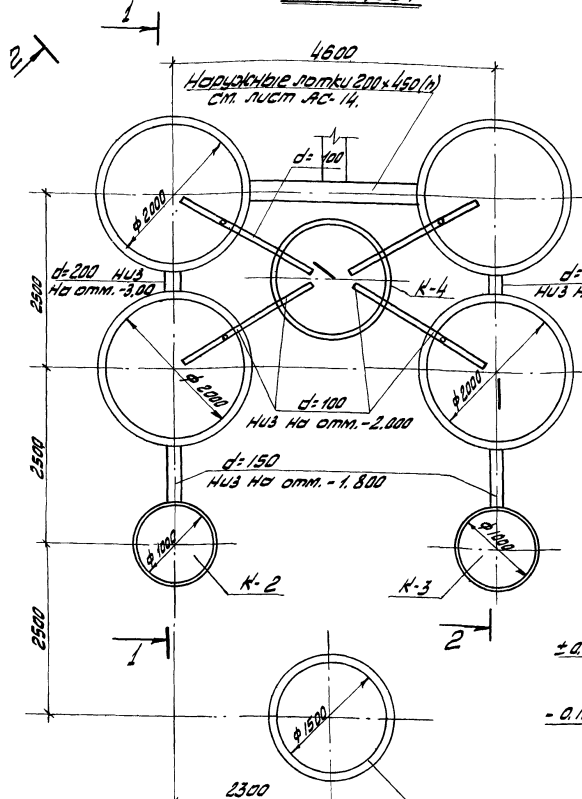
Примечания

- Блоки фундаментов укладывают на песчаную подготовку толщиной 100 мм швы между блоками заделывать цементным раствором М-50, монолитные участки из бетона М100.
- Размеры в скобках даны для сечения 3'-3'.

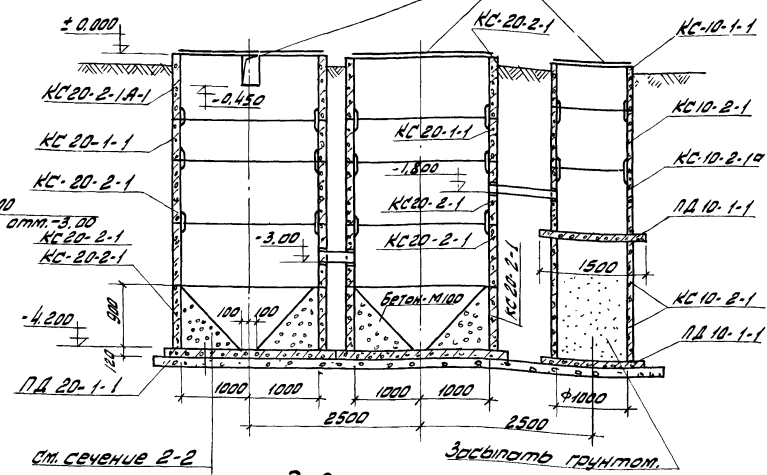
ИНЖЕНЕР ПАВЛИН Г. МОСКВА

1972	СТАНЦИЯ БИОЛОГИЧЕСКОЙ ОЧИСТКИ сточных вод в аэротенках продленной аэрации с пневматической аэрацией производительностью 700 м ³ /сутки	Задание Решеток План фундаментов, План раскладки плит покрытия, Узлы лютея подвешенного транспорта	ТИПОВОЙ ПРОЕКТ	АЛЬБОМ	ЛИСТ
	902-2-154		I	АС-12	

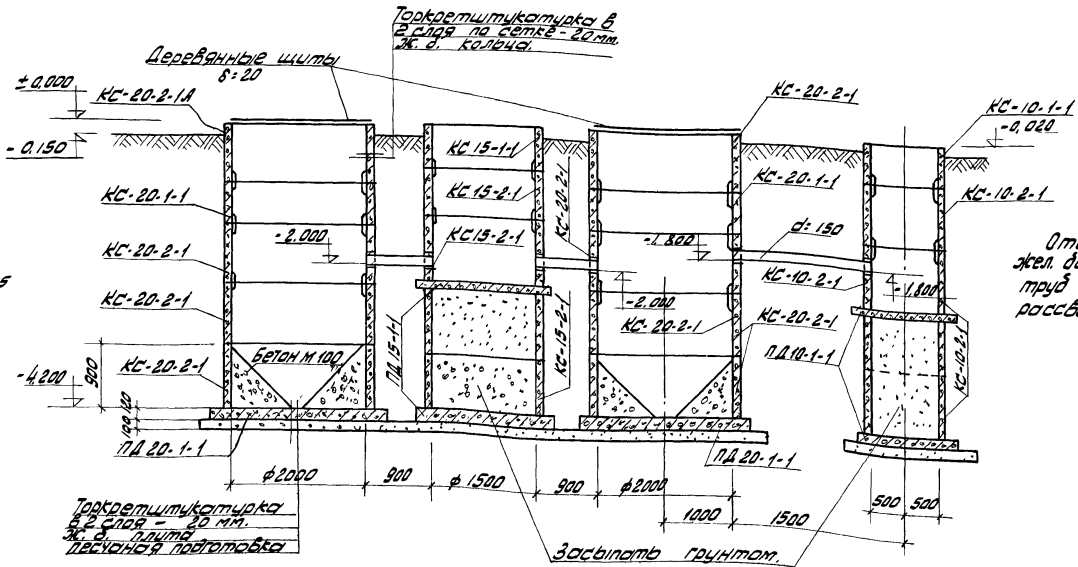
План контактных резервуаров и колодцев.



1-1
Деревянные щиты
изготавливаются по месту



2-2



Расход материалов показанных на данном листе

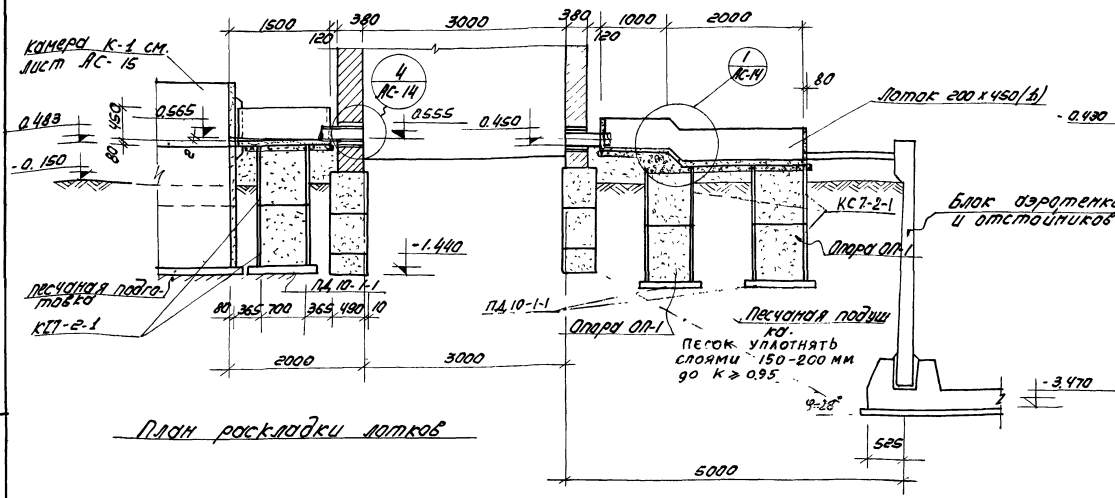
Наименов. элемента	Марка изделия	Кол-ч шт.	Вес 1 шт. т.	Серия ГОСТ лист правка
Контактные резервуары	КС 20-2-1А-1	2	1,12	3,900-2Б5
	КС 20-2-1	14	1,47	"
	ПД 20-1-1	4	1,47	"
	КС 20-1-1	4	0,97	"
Колодец К-2	КС 10-1-1	1	0,40	3,900-2Б5
	КС 10-2-1	4	0,61	"
	ПД 10-1-1	2	0,44	"
Колодец К-3	КС 10-1-1	1	0,40	3,900-2Б5
	КС 10-2-1	4	0,61	"
	ПД 10-1-1	2	0,44	"
Колодец К-4	КС 15-1-1	1	0,66	3,900-2Б5
	КС 15-2-1	4	1,00	"
	ПД 15-1-1	2	0,94	"

Примечание

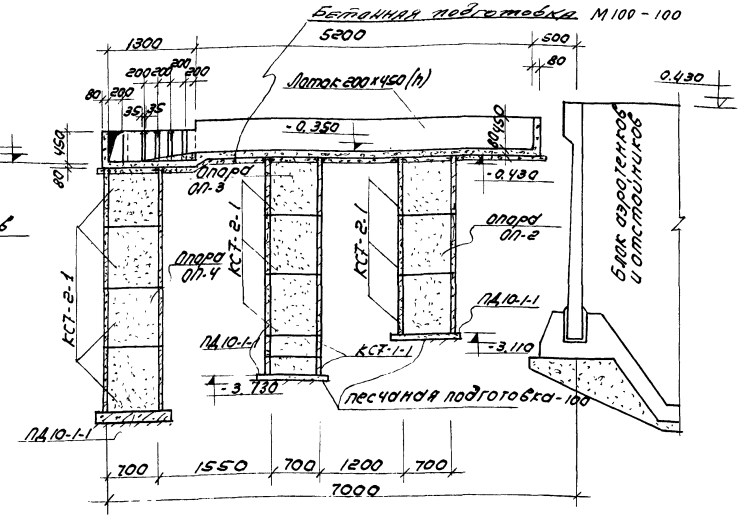
Отв. в стенках сборных жел. бет. колодез для пропускки труб устраиваются методом рассверловки по периметру.

1972	Станция биологической очистки сточных вод в аэротенках с принудительной аэрацией с пневматической аэрацией производительностью 700 м³/сутки	План контактных резервуаров и колодцев К-2, К-3, К-4 Разрезы Расход материалов	Типовой проект	Альбом	Лист
			902-2-154	I	АС-13

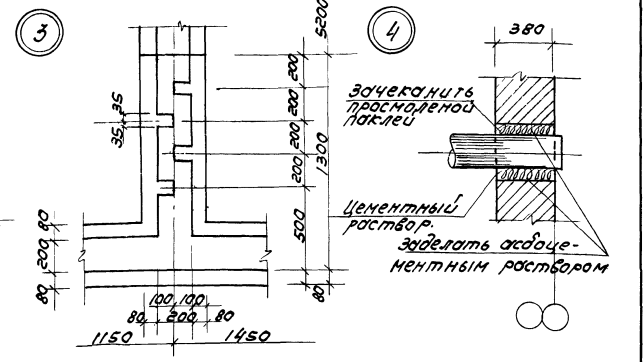
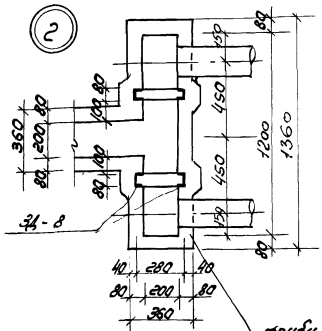
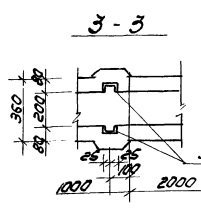
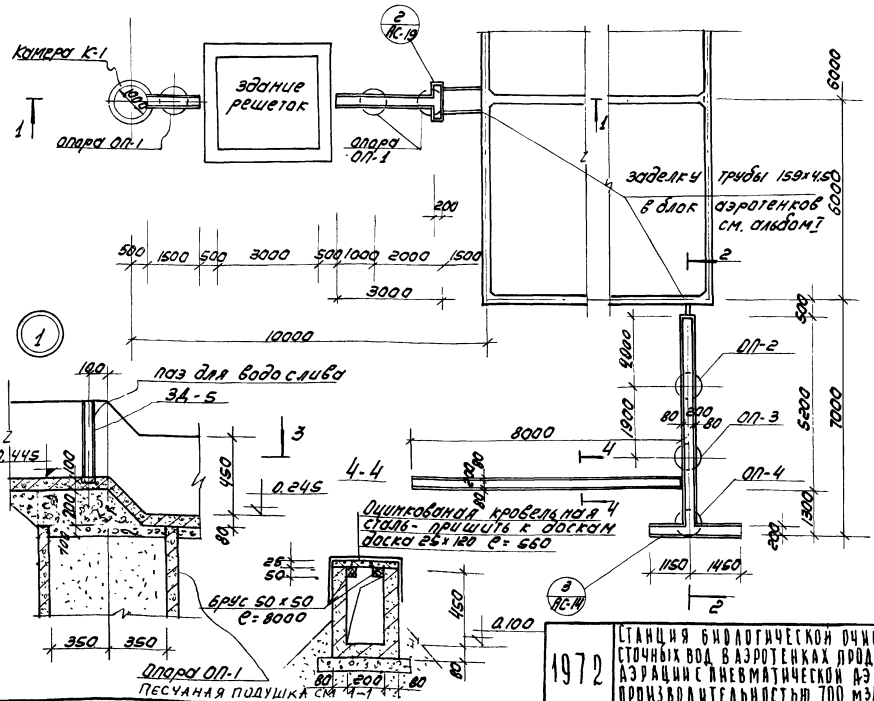
1-1



2-2



План раскладки лотков



Примечания

1. Армирование лотков и расход материалов на лотки и опорные кольца см. лист ЛС-15.
2. 3д атм. ± 200 принята атм. верха дна контактного резервуара.
3. Опоры под лотки заполняются утрамбованным гравием.

НА ПЕРВОГО
ОБЩ. РАВНЯНИИ
Г. ПЕТУБА

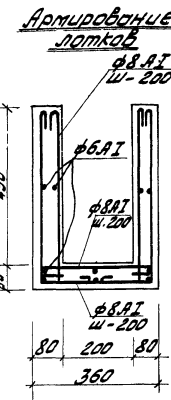
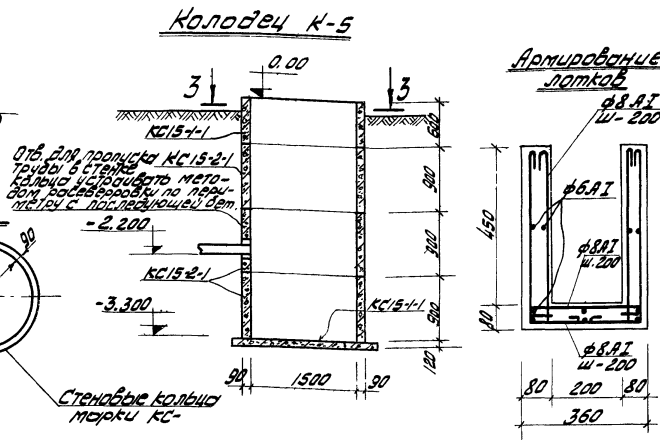
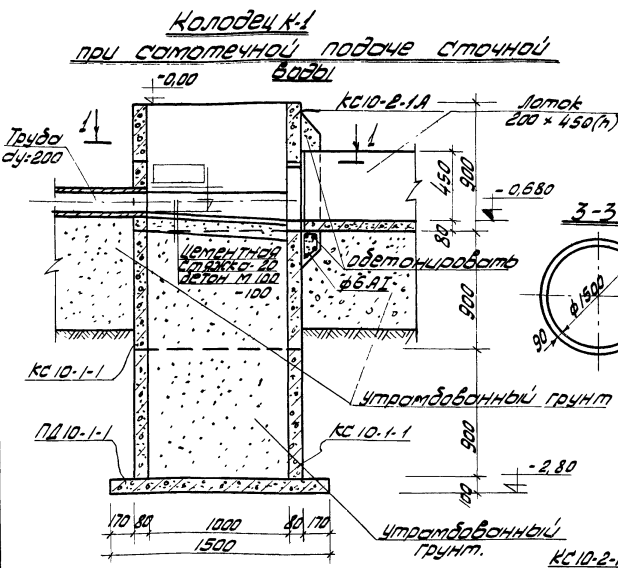
НА МЖ. ПР
ИНЖЕНЕР
КАПУТЯН

1972

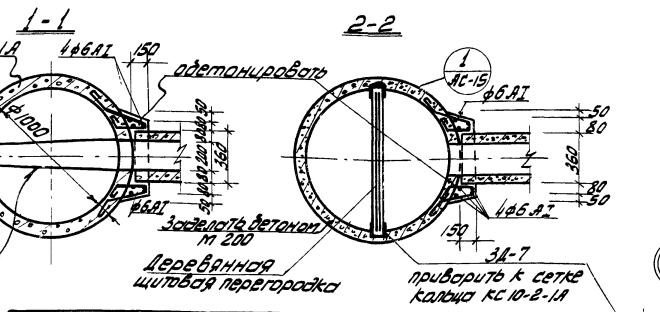
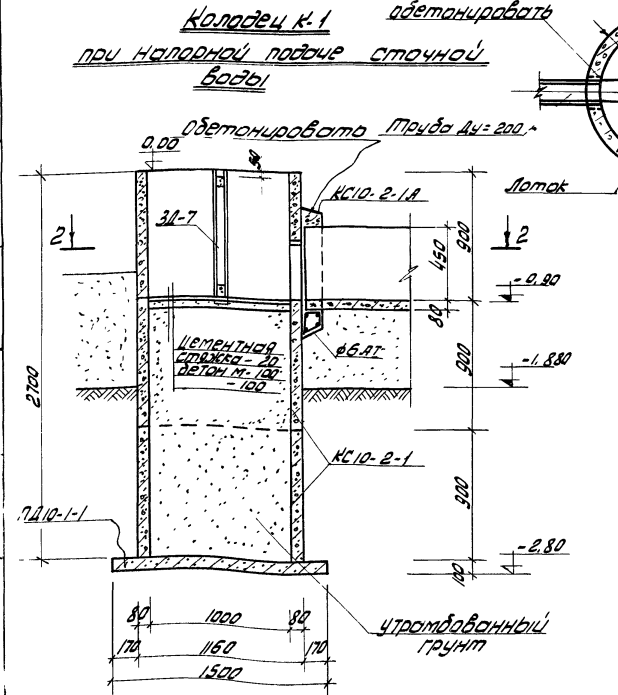
Станция биологической очистки сточных вод в аэротенках проработанной аэрации с пневматической аэрацией производительностью 700 м³/сутки

Лотки и опорные кольца. План раскладки лотков на площадке. УЗАВ.

ИПОВОЙ ПРОЕКТ	АЛЬБОМ	ЛИСТ
902-2-154	I	АС-14



№п/п	Экзус	φ мм	Длина мм	к-во шт		м	Виды арматуры на 1 элемент			Общ.	
				В	В		φ мм	Σ м	Век кг		
1	III	8	6450	6	20	129.00	6	8	226.2	50.21	
2	III	8	350	65	250	91.00	6	8	226.2	50.21	
3	III	8	120	13	52	6.24	1	1	1.0	202.84	
4	III	8	3350	5	10	33.50	6	8	158.8	13.05	
2	III	8	350	34	68	23.80	1	1	1.0	13.05	
3	III	8	120	7	14	1.48	1	1	1.0	13.05	
4	III	8	3350	5	10	33.50	6	8	158.8	13.05	
2	III	8	350	34	68	23.80	1	1	1.0	13.05	
3	III	8	120	7	14	1.48	1	1	1.0	13.05	
5	III	8	4850	5	10	48.50	6	8	185.2	18.9	
2	III	8	350	49	98	34.30	1	1	1.0	18.9	
3	III	8	120	10	20	2.40	1	1	1.0	18.9	
5	III	8	4850	5	15	72.75	6	8	127.5	28.3	
2	III	8	350	49	147	51.45	1	1	1.0	28.3	
3	III	8	120	10	30	3.60	6	8	350.0	138.3	
Итого		8	Общ.	-	-	349.7	6	8	308.0	68.4	206.7



Наименов. изделия	Марка элемента	Вес эл-та	кол-во шт.	Серия
Колодец К-1 (самостоятельная подача сточной воды)	КС10-2-1А	0.57	1	3,900-2 Взм.5
	КС10-2-1	0.61	2	"
	ПД10-1-1	0.44	1	"
Колодец К-1 (напорная подача сточной воды)	КС10-2-1А	0.57	1	3,900-2 Взм.5
	КС-10-2-1	0.61	2	"
	ПД10-1-1	0.44	1	"
Колодец К-5	КС15-1-1	0.66	1	3,900-2 Взм.5
	КС15-2-1	2.100	3	"
	ПД15-1-1	0.94	1	"
Опоры	КС7-1-1	0.13	2	3,900-2 Взм.5
	КС7-2-1	0.38	16	"
	ПД10-1-1	0.44	6	"

Марка	№п/п	Профиль	Длина мм.	кол-во шт	Вес кг.	Прим.
3Д-5	1	С 5	450	1	2.18	2.18
3Д-5	2	С 8	490	2	3.45	6.90
3Д-5	3	С 8	280	1	1.97	1.97
3Д-7	5	С 8	900	1	6.35	6.35
3Д-7	6	-36x8	65	1	0.14	0.14

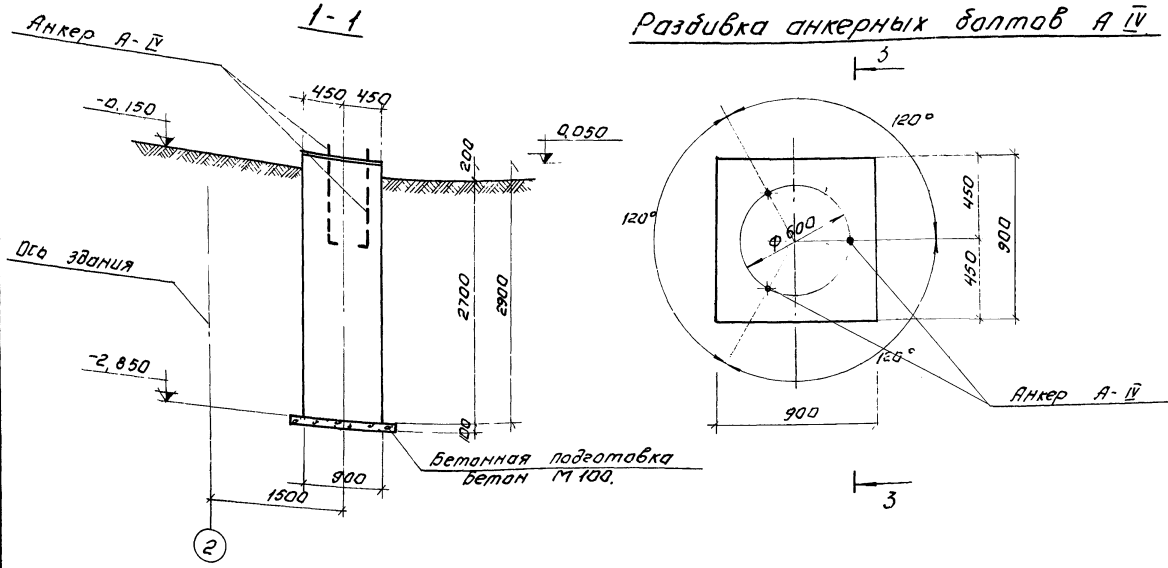
Расход бетона на лотки 2.2 м³, бетон М300; В-6; МРЗ-200

Примечания.

- Данный лист см. совместно с листом АС-14.
- За отст. ±0.00 приемной камерой К-1 приняты отст. 0.33 (см. лист КГ-3)
- Армирование бетонного напуска колодца К-1 выполнить автоматой φ6.8, анкеровка стержней осуществляется заделкой поперечных стержней в шов между кольцами.

1972	СТАНЦИЯ БИОЛОГИЧЕСКОЙ ОЧИСТКИ СТОЧНЫХ ВОД В АЭРОТЕНАХ ПРОДАЕННОЙ АЭРАЦИИ С ПНЕВМАТИЧЕСКОЙ АЭРАЦИЕЙ ПРОИЗВОДИТЕЛЬНОСТЬЮ 700 м ³ /СУТКИ.	Приемная камера. Иловый колодец.	ТИПОВОЙ ПРОЕКТ 902-2-154	АЛЬБОМ I	Лист АС-15
------	---	----------------------------------	--------------------------	----------	------------

Разбивка анкерных болтов А-IV



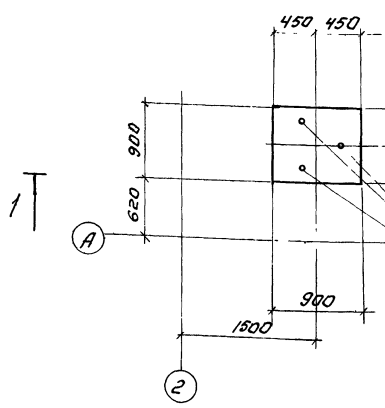
Расход материалов

Наименование элемента	Расход стали на 1 м ² бетон	Марка бетон	На элемент		На все элементы		ММ листов	
			Бетон т/м ³	Сталь кг	Бетон т/м ³	Сталь кг		
Ф-1	-	150	2,40	-	1	240	-	АС-16

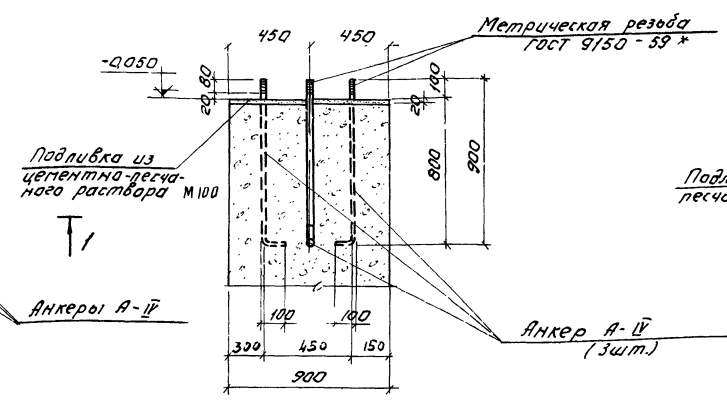
Выборка закладных деталей.

Марка детали	кол шт.	вес кг		Стандарт или лист проекта
		1 шт	всех	
А-IV	3	2,98	8,94	АС-15

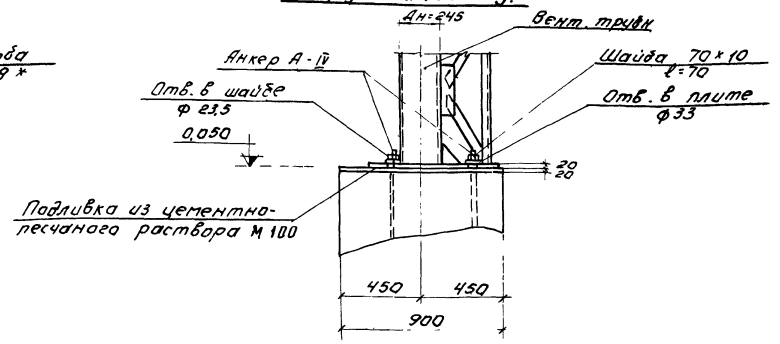
План (М 1:40)



3-3



Деталь крепления металлической трубы к фундаменту.

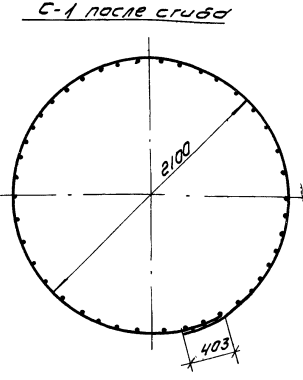
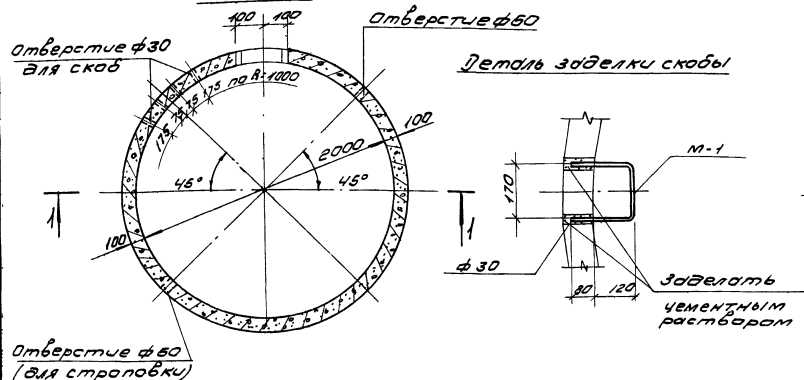
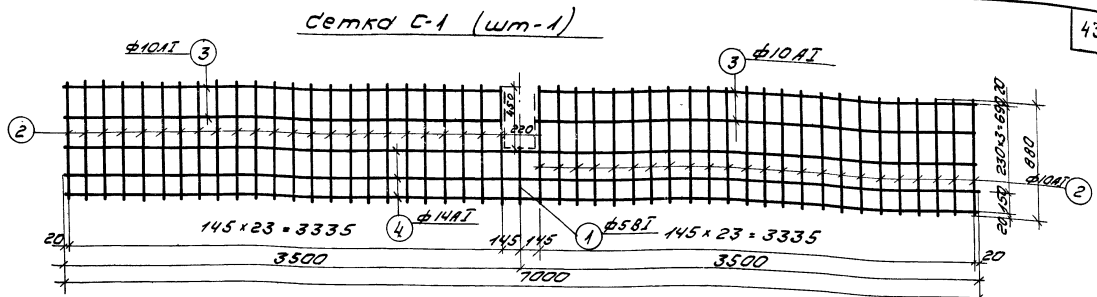
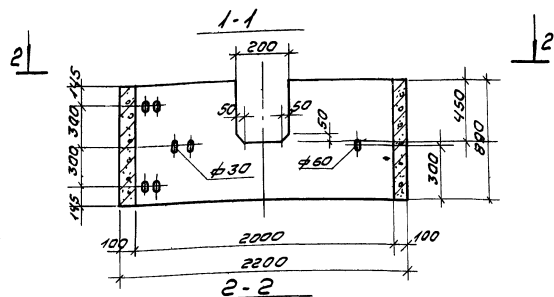


Примечания.

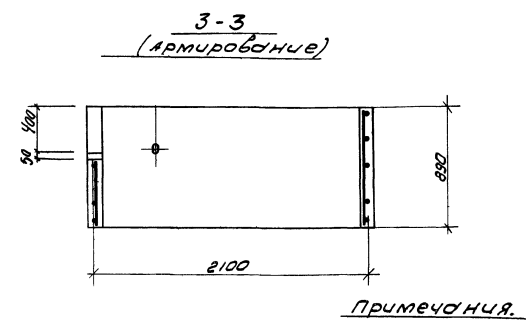
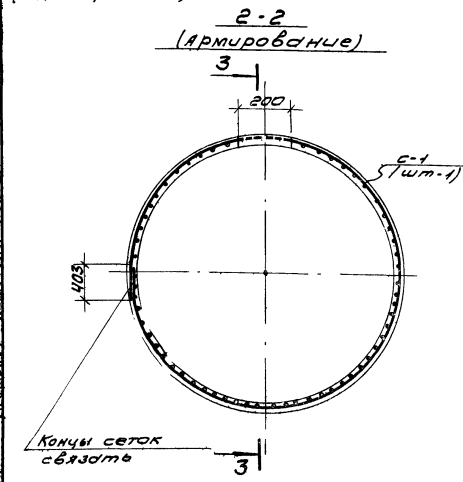
1. Данный лист см. совместно с листами АС-6; АС-15.
2. Спецификацию стали на анкера см лист АС-15.

ИЗДАНИЕ
ИЗМЕНЕНИЯ
1
2
3
4
5
6
7
8
9
10
11
12
13
14
15
16
17
18
19
20
21
22
23
24
25
26
27
28
29
30
31
32
33
34
35
36
37
38
39
40
41
42
43
44
45
46
47
48
49
50

1972	СТАНЦИЯ БИОЛОГИЧЕСКОЙ ОЧИСТКИ СТОЧНЫХ ВОД В АЭРОТЕНКАХ ПРОДАВННОЙ АЗРАЦИИ ПРЕМАТИЧЕСКОЙ АЗРАЦИИ ПРОИЗВОДИТЕЛЬНОСТЬ 700 М ³ /СУТКИ	Фундамент Ф-1 под металлическую трубу План Разрез. (Вариант компоновки баока аэротенков -отстойников Тип А-6-800)	ИПОВОЙ ПРОЕКТ 902-2-154	АЛЬБОМ I	Лист АС-16
------	--	---	----------------------------	-------------	---------------



Марка стали	Н/Н поз	Эскиз	φ мм	Длина мм	Кол-во шт		φ мм	Z, л	Вес кг	Общий вес кг
					в	в				
КС20-2-1А-1	1	420	φ58	420	1	1	0.42	11А1	21.0	25.40
	2	880	φ10	880	48	48	42.2	10А1	55.7	34.70
	3	3375	φ14	3375	4	4	13.5	5.81	0.42	0.06
	4	7000	φ14	7000	3	3	21.0			



Наименование элемента	Расход бетона м³	Марка бетона	На 1 элемент		На все детали		N/N листов	
			бетон	сталь	бетон	сталь		
КС20-2-1А-1	100	200	0.58	50.16	2	1.16	120.32	АС-16

Марка	Н/Н поз	Профиль	Длина мм	Кол-во		Вес кг		Примеч
				Т	Н	шт	Всех Марку	
М-1	1.	φ16А1	570	1		0.6	0.6	

1. Кольцо КС20-2-1А-1 отличается от кольца стенового КС20-2-1А серии 3.900-2 вып.5 количеством и размером отверстий. Все нагрузки и расчеты, а также технические требования к изготовлению и приемки изделий см. пояснительную записку к вып.5 серии 3.900-2.

1972	СТАНЦИЯ биологической очистки сточных вод в аэротенках под давлением с пневматической аэрацией производительностью 760 м³/сутки	Кольцо стеновое КС20-2-1А-1	Типовой проект	Альбом	Лист
	Одлабочный чертеж детали и армирование	902-2-154	I	АС-17	

САНИТАРНО ТЕХНИЧЕСКИЕ ЧЕРТЕЖИ

ПЕРЕЧЕНЬ ЧЕРТЕЖЕЙ

Наименование чертежей	Парк-лист	№ страниц
Перечень чертежей Пояснительная записка	—	44
Отопление		
Планы с численными системами отопления	08-1	45
Вентиляция планы с численными системами вентиляции	08-2	46
Схемы систем отопления	08-3	47
Вентиляция приточная капотная План и Разрез 1-1 Схема теплонакопления хлораторов	08-4	48
Характеристика отопительно-вентиляционного оборудования. Спецификация	08-5	49
Производственно-вспомогательное здание водопровод. канализация план и схемы спецификация	8к-1	50

ПОЯСНИТЕЛЬНАЯ ЗАПИСКА.

Отопление

Отопление блока производственно-вспомогательного здания разработано в 3-х вариантах вариант с теплоносителем - водой 150°-70°С, поступающей из наружной сети теплонакопления; вариант с теплоносителем - водой 95°-70°С, поступающей от местной котельной; вариант с электроотоплением (от чертеж парка АК).

Проект предназначен для привязки в районах с наружной расчетной температурой -30°С в здании запроектировано общетрибная система отопления с верхней разводкой, с пыльным движением воды.

Внутренние температуры помещений приняты в хлораторной +18°С, в воздушочувствительных +5°С, в остальных - по СНиП-II М 3-68 в качестве нагревательных приборов при водяном отоплении приняты радиаторы „М-140-А0“ при электрическом отоплении - печи типа „П“, мощностью 0,5кВт и 1кВт. При водяном отоплении радиаторы в хлораторной и трубопроводы покрываются лаком №411 в 2 слоя, на грунтовке лаком №411 в один слой, а в остальных помещениях - масляной краской за 2 раза. Трубопроводы, проложенные в подпольном канале и наружных дверях в тамбуре, а также узел ввода изолируются изолентой из стекловолокна δ=30мм и плетеной штукатуркой с цементно-песчаным раствором (δ=10мм) по металлической сетке. Отопление здания решеток предусмотрено только электрическое (от чертежи парка АК).

Приток, организованный, приточной системой П-1 из санузла и душевой запроектирована естественная вытяжная вентиляция с потолочной дефлекторной.

Все дефлекторы окрашиваются масляной краской за 2 раза воздухоподъемные системы в-1, расположенные в хлораторной грунтуется лаком №1 в 1 слой и покрываются лаком №411 в 2 слоя воздухоподъемные и вентилятор, расположенные на улице, и шахта с дефлектором грунтуется лаком №38 в 2 слоя и покрываются лаком паровым лаком №3 в 3 слоя в капере решеток запроектирована естественная вентиляция с потолочной дефлекторной. Покраска систем отопления и вентиляции вести в соответствии со СНиП III-Г-62

Водопровод холодной воды.

Водопровод предназначен для обеспечения производственных, хозяйственных и бытовых нужд.

Подача воды в производственно-вспомогательное здание осуществляется одним вводом из чугунных труб Ду50. Для учета расхода воды на вводе установлен крыльчатый водомер. Веть выполнена из водогазопроводных труб Ду 15-10.

Подача воды в здание решеток к подающему крану осуществляется трубопроводом, отводящим от внутриплощадочной сети водопровода.

ПЕРЕЧЕНЬ ТИПОВЫХ ЧЕРТЕЖЕЙ.

Наименование чертежей	№ серии	№ страниц
Средства крепления нагревательных и санитарно-технических приборов	3.904-5 Вып -1	
Средства крепления трубопроводов	3.904-5 Вып -2	
Установка и крепление центробежных вентиляторов на кровле гидроизоляции основания под вентиляторы 4.4-70	08-02-128 Вып. 1	
Унифицированные узлы прохода вытяжных вентиляционных шахт через кровлю промышленных зданий	4.494	
Защиты и дефлекторы вентиляционных систем	4.904-12	
Гидкие вставки для центробежных вентиляторов общего назначения	4.904-28	
Пестиковые обратные клапаны прямоугольного сечения.	3.904.1	

Вентиляция

В помещении хлораторной запроектированы постоянно-действующая естественная вентиляция через шахту с дефлекторной и механическая вентиляция периодического действия, обеспечивающая 12-кратный воздухообмен в час. Вентилятор включается за 5 минут до ввода обслуживающего персонала в хлораторную и работает все время пребывания рабочих в помещении (при дезинфекции жидким хлором).

В лаборатории, в мастерской запроектирована механическая вентиляция односторонняя 5-кратный и 3-кратный воздухообмен

ХАРАКТЕРИСТИКА ВОДОПРОВОДА

Наименование.	Количество при варианте хлораторной	
	на жидкий хлор	на хлорную известь
Максимальный расход, л/сек.	0.57	0.47
Суточный расход, м³/сутки	8.0	2.0
Требуемый напор на вводе, м	30	14

Водопровод горячей воды.

Приготовление горячей воды для бытовых нужд производится в электроводонагревателе №18, установленном в раздевалке душа. Веть выполнена из водогазопроводных труб Ду 15

Канализация.

Отвод хозяйственных стоков производится самотеком в блок аэротенков и отстойников. Веть выполняется из чугунных канализационных труб Ду 50-100.

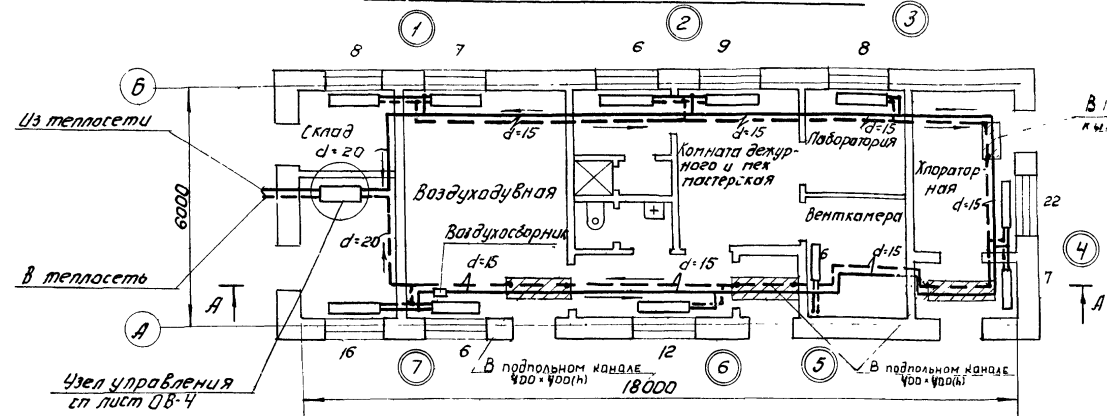
ОСНОВНЫЕ ПОКАЗАТЕЛИ ПО ПРОЕКТУ.

Наименование	Ед. изм.	Производ-ство	Здание
Объем здания	м³	310	35
Расход тепла на отопление	ккал./час	20840	3540
Расход тепла на вентиляцию	—	12300	—
Удельная тепловая характеристика здания	ккал./м³·час·°С	1.46	—
Потери напора в системе отопления от потерь в трубах	кг/м²	300	—
Установочная мощность электродвигателя	кВт	1.23	—

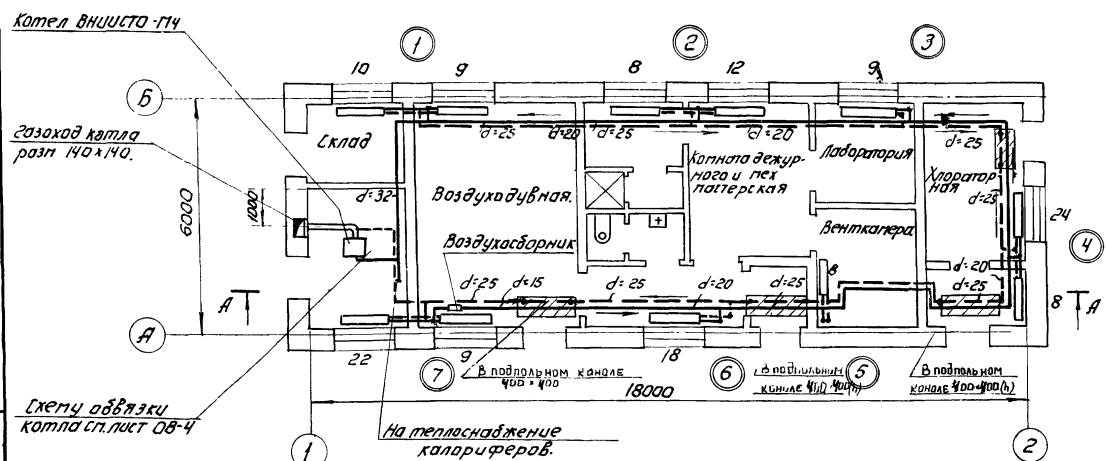
1972	СТАНЦИЯ БИОЛОГИЧЕСКОЙ ОЧИСТКИ СТОЧНЫХ ВОД В АЭРОТЕНКАХ ПРОДЛЕННОЙ АЭРАЦИИ С ПНЕВМАТИЧЕСКОЙ АЭРАЦИЕЙ ПРОИЗВОДИТЕЛЬНОСТЬЮ 700 М³/СУТКИ.	Перечень чертежей. Пояснительная записка	Типовой проект 902-2-154	Альбом I	Лист —
------	---	--	--------------------------	----------	--------

И.И. МЕДИКОВ
Н.И. МЕДИКОВ
С.И. МЕДИКОВ
В.И. МЕДИКОВ
Л.И. МЕДИКОВ
М.И. МЕДИКОВ
О.И. МЕДИКОВ
П.И. МЕДИКОВ
Р.И. МЕДИКОВ
С.И. МЕДИКОВ
Т.И. МЕДИКОВ
У.И. МЕДИКОВ
Ф.И. МЕДИКОВ
Х.И. МЕДИКОВ
Ц.И. МЕДИКОВ
Ч.И. МЕДИКОВ
Ш.И. МЕДИКОВ
Щ.И. МЕДИКОВ
Ъ.И. МЕДИКОВ
Ы.И. МЕДИКОВ
Э.И. МЕДИКОВ
Ю.И. МЕДИКОВ
Я.И. МЕДИКОВ

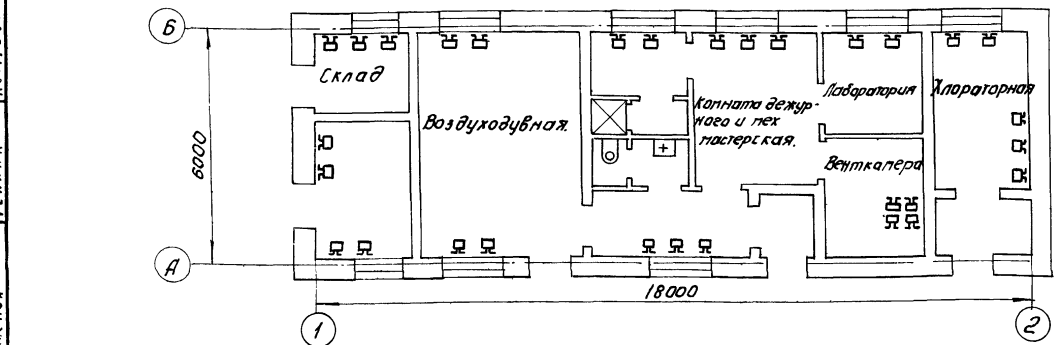
Производственно-вспомогательное здание
Вариант отопления от теплосети.



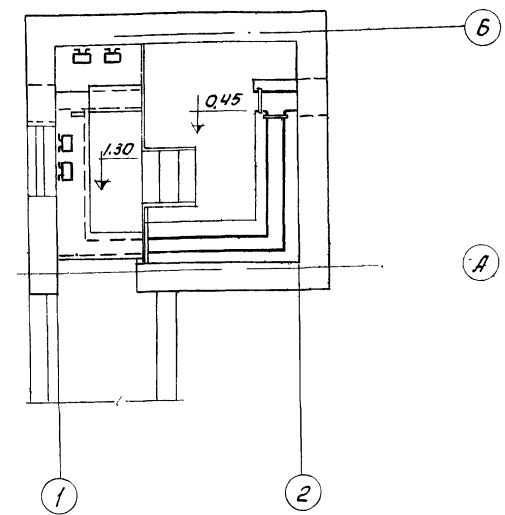
Производственно-вспомогательное здание 2
Вариант отопления от местной котельной.



Производственно-вспомогательное здание
Вариант электроотопления.



Здание решеток.



Условные обозначения.

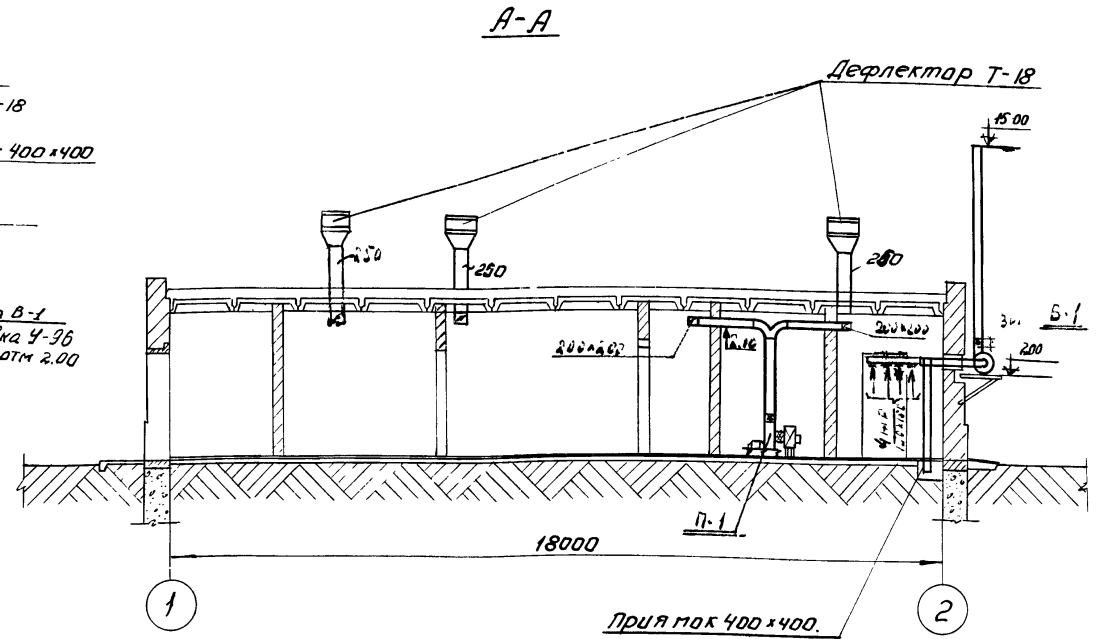
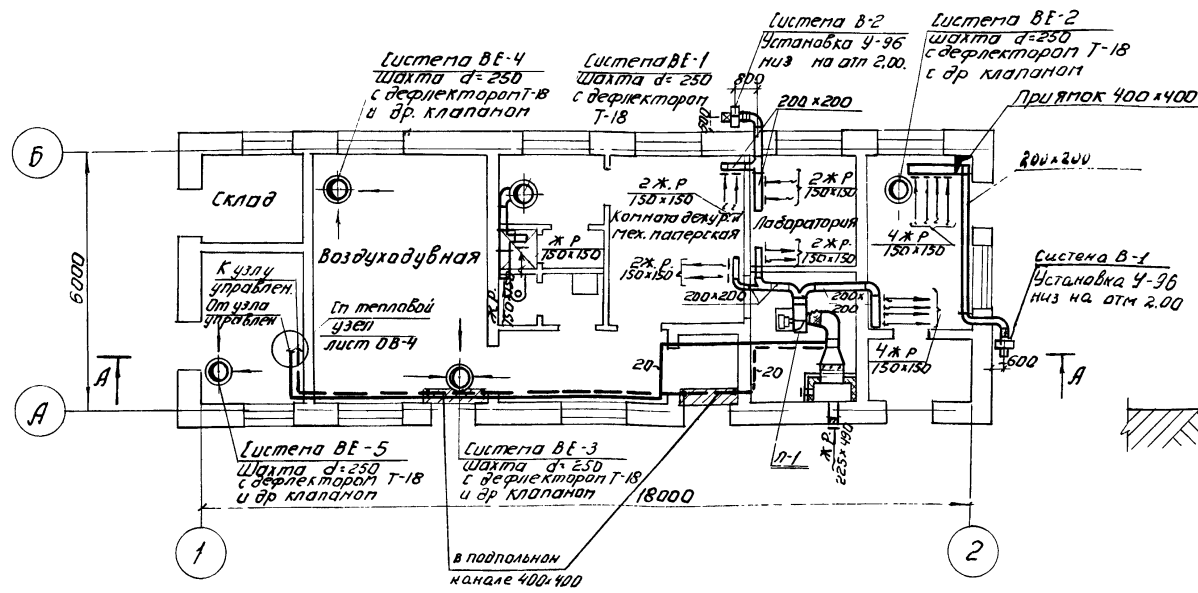
- Подводящая труба отопления.
- Обратная труба отопления.
- Уклон трубы i=0,003.
- Зрязевик.
- Воздухосборник горизонтальный.
- Радиатор «П-140 А0».
- Вентиль.
- Кран двойной регулировки.
- Водопер. крыльчатый.
- Дефлектор.
- Зант над шахтой.

Примечания.

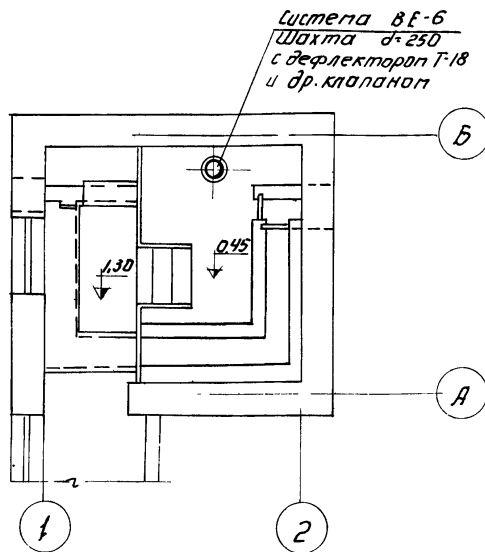
1. Нанеску трубопроводов для теплоснабжения калориферов приточной системы П-1 см. лист 08-3.
2. Спецификацию на электрорешетки и подводку питания к ним см. проект электроснабжения (листы марки ЭЭ).
3. Спецификацию на отопление см. лист 08-6.
4. Разрез А-А см. лист 08-3.

1972	СТАНЦИЯ БИОЛОГИЧЕСКОЙ ОЧИСТКИ СТОЧНЫХ ВОД В АЭРОТЕНКАХ ПРОДАЛЬНОЙ АЭРАЦИИ С ЛИБМАТИЧЕСКОЙ АЭРАЦИЕЙ ПРОИЗВОДИТЕЛЬНОСТЬЮ 700 м³/сутки	Отопление Планы с нанесением систем отопления.	ТИПОВОЙ ПРОЕКТ	Альбом	Лист
			902-2-154	I	08-1

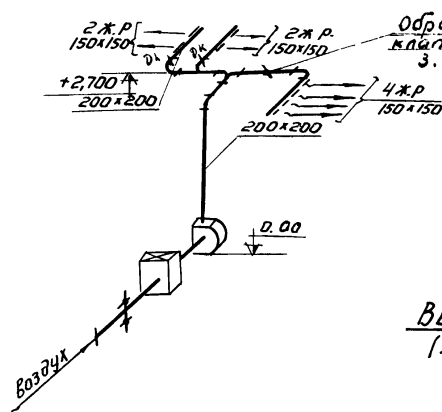
Производственно-вспомогательное здание.



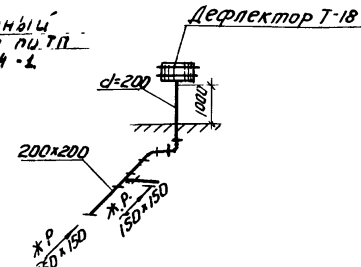
Здание решеток.



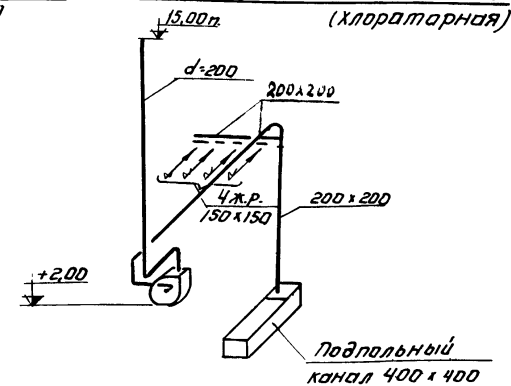
Приточная система П-1.



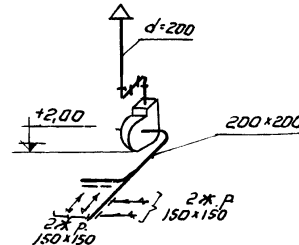
Вытяжная система ВЕ-1. (душевая, санузел)



Вытяжная система В-1. (хлораторная)



Вытяжная система В-2. (лаборатория, тех. паперская)



Примечание:
1. Вентилятор системы В-1 шумируется

1972	Станция биологической очистки сточных вод в аэротенках продолжительной аэрации с пневматической аэрацией производительностью 700 м³/сутки	Вентиляция. Планы с нанесением систем вентиляции. Схемы вентиляционных систем.	Типовой проект 902-2-154	Альбом I	Лист 08-2
------	---	--	--------------------------	----------	-----------

Схема системы отопления.
(при варианте отопления от теплосети)

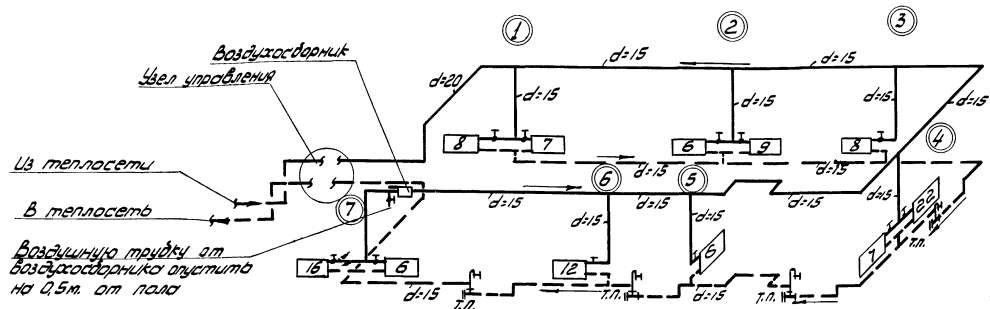


Схема узла управления.
(при варианте отопления от теплосети)

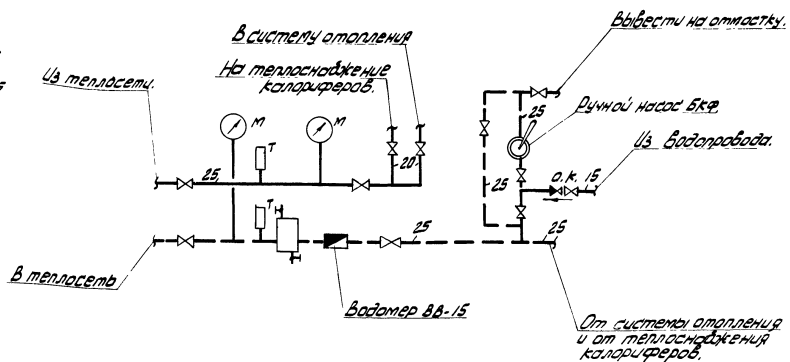


Схема системы отопления.
(при варианте отопления от местной котельной)

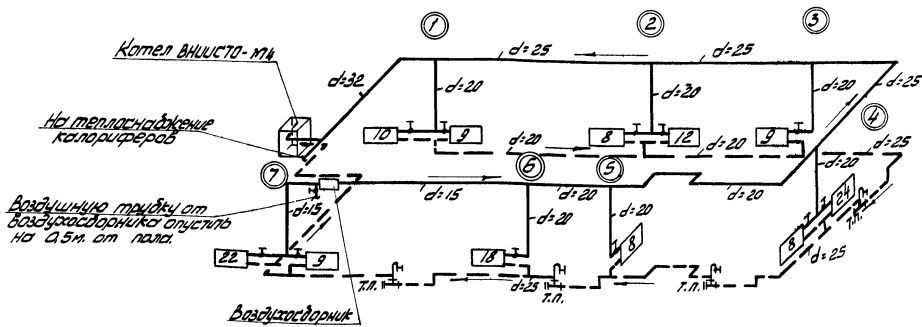
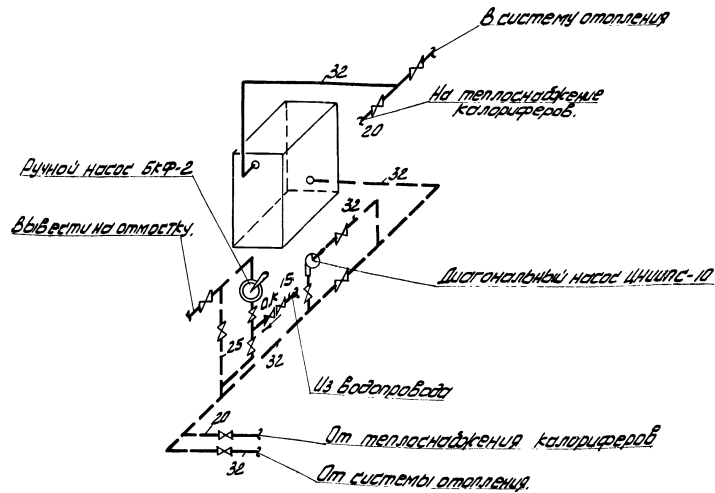


Схема обвязки котла ВНИИСТО-М4.
(при варианте отопления от местной котельной)



И. Ж. Е. Н. С. В. Б. Н. И. Ш. К. Л. П. О. Р. Т. У. Ф. Х. Ц. Ч. Ш. Щ. Ъ. Ы. Э. Ю. Я.

1972	СТАНЦИЯ БИОЛОГИЧЕСКОЙ ОЧИСТКИ, СТОЧНЫХ ВОД В АЭРОТЕКАХ ПРодолена АЭРАЦИЯ С ПНЕВМАТИЧЕСКОЙ АЭРАЦИЕЙ ПРОИЗВОДИТЕЛЬНОСТЬЮ 700 м ³ /СУТКИ	СХЕМЫ СИСТЕМ ОТОПЛЕНИЯ.	ИЛЮСТРАЦИОННЫЙ ПРОЕКТ 902-2-154	АЛЬБОМ I	ЛИСТ 08-3
------	--	-------------------------	------------------------------------	-------------	--------------

Подставка под электропечи ПТ-10-2

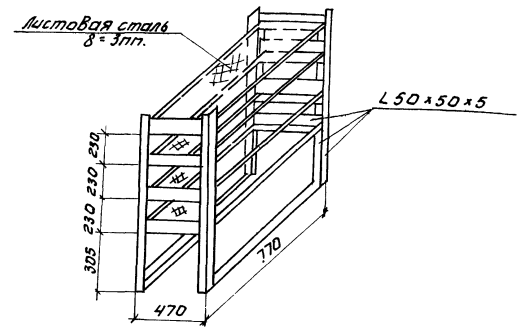
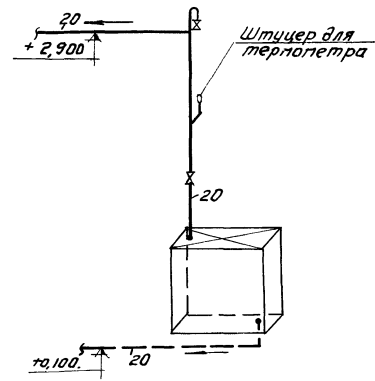


Схема обвязки калориферов.



1-1

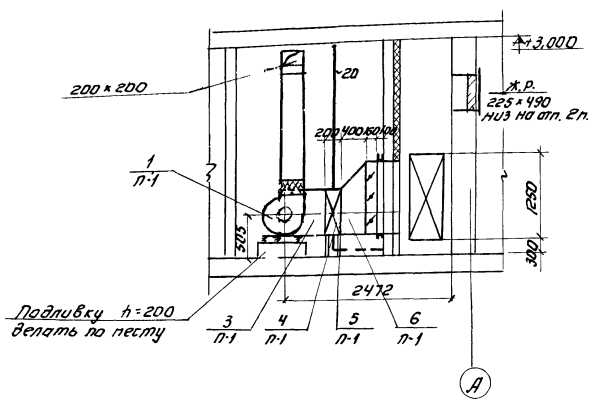
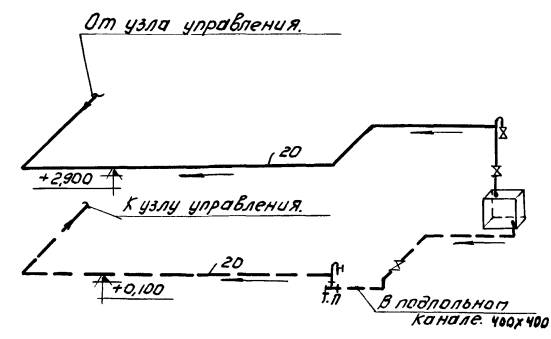
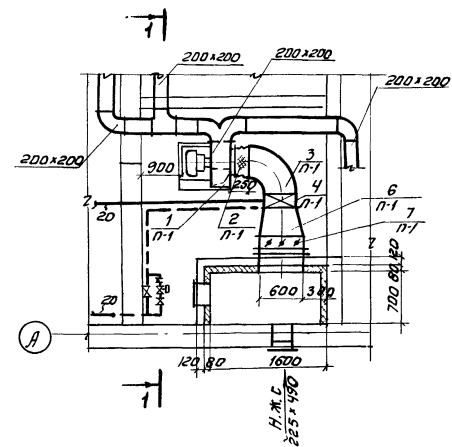


Схема теплоснабжения калориферов. М 1:100.



План. М 1:50.



9 П-1	Переход из прорезиненного полотна $\varnothing=250$ шт.	с разп. 175x175 на разп. 200x100	шт.	0,1	—	—	—
8 П-1	Дверь герметическая утепленная	Ду 1,25x0,5	шт.	1	37,3	37,3	4,904-62
7 П-1	Заслонка воздушная утепленная с эл приводом ПР-1М	4600x1000 э	шт.	1	41,3	41,3	3-904-11 8,2
6 П-1	Переход из листовой стали $\delta=1$ шт. $\varnothing=400$ шт.	с разп. 360x360 на разп. 600x360	шт.	1,3	8,0	10,4	10СТ 3680-57
5 П-1	Подставки под калорифер.	н-200 шт. L50x50x5	шт.	4	1,0	4,0	Примеч. по специ. 4,904-25
4 П-1	Калорифер.	КФС0-2	шт.	1	51,25	51,25	
3 П-1	Отвод из листовой стали $\delta=1$ шт.	360x360	шт.	3,68	8,0	29,44	10СТ 3680-57
2 П-1	Переход из прорезиненного полотна $\varnothing=250$ шт.	с разп. 360x360 на $\varnothing=250$	шт.	0,5	—	—	—
1 П-1	Центрабейный вентилятор ЦЧ-70м2, левого вращения, исполнение I, Н=70 мм, с электродвигателем ЯОЛ 72-2 П-2800 об/мин, N=0,6 кВт, с виброизоляц. основанием.	425-2а	кол.	1	24,1	24,1	
И п.п.	Наименование или характеристика	Тип размер	Ед. изм.	Ко-во.	Ед.	Общ.	Примеч.
					вес в кг		

Монтажная спецификация.

Примечания.

1. Характеристику отопительно-вентиляционного оборудования см. лист ДВ-6.
2. Схемы вентиляционных систем см. лист ДВ-3.
3. Монтажная спецификация вошла в состав сводной спецификации материалов и оборудования см. лист ДВ-6.
4. Камера разработана для вариантов с теплоносителем вода, при варианте электроотопления вместо калорифера устанавливаются электропечи.

ЦНИИЭП
ИЖЕНЕРНОГО
ОБОРУДОВАНИЯ
г. Москва

1972	СТАНЦИЯ БИОЛОГИЧЕСКОЙ ОЧИСТКИ СТОЧНЫХ ВОД В АЭРОТЕНКАХ, ПРОДЛЕННОЙ АЭРАЦИИ ПНЕВМАТИЧЕСКОЙ АЭРАЦИЕЙ ПРОИЗВОДИТЕЛЬНОСТЬЮ 700 м ³ /сутки.	ВЕНТИЛЯЦИЯ ПРИТОЧНАЯ КАМЕРА П-1 ПЛАН И РАЗРЕЗ 1-1. СХЕМА ТЕПЛОСНАБЖЕНИЯ КАЛОРИФЕРОВ.	ИНЖЕНЕРНЫЙ ПРОЕКТ 902-2-154	АЛЬБОМ I	ЛИСТ 06-4
------	--	--	--------------------------------	-------------	--------------

Характеристика отопительно-вентиляционного оборудования

Table with columns: Кол. установок, Наименование обслуживаемого помещения, Место установки, Вентиляторы (Тип, Серия, №, Ухвал. испол., Модель, Направ. Браш., Провоз. система, Мощность, Число оборотов в мин., КПД, Вес В к2), Электродвигатели (Серия, Мощ. в кВт, Число оборотов в мин., Вес В к2), Калорифер (Модель, Кол. вкл, Скорост. в м/сек, Тем. перет. на вт, Растр. тем. пла. ккал/ч.сек, Вес в кг), Примечания.

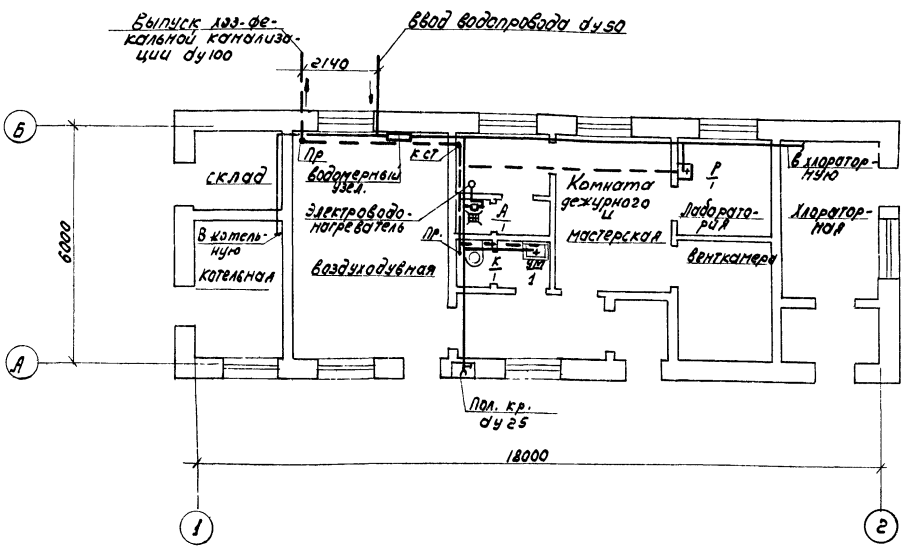
Спецификация материалов и оборудования

Table with columns: № п/п, Серия или ГОСТ, Наименование, Ед. изм., Кол. вкл, Масса, Вес в кг, Примеч., № п/п, Серия или ГОСТ, Наименование, Ед. изм., Кол. вкл, Масса, Вес в кг, Примеч., № п/п, Серия или ГОСТ, Наименование, Ед. изм., Кол. вкл, Масса, Вес в кг, Примеч.

Примечание: В спецификацию включен дефлектор, установленный в здании решеток (см. поз.4).

УТВЕРЖДАЮЩИЙ: Директор. Подпись: ...

ПЛАН.



Условные обозначения

- трубапровод холодной воды.
- - - трубапровод горячей воды.
- - - канализация.
- ⊕ пол. кр. Побочный кран.
- ⊞ трап.
- ⊞ Унитаз.
- ⊞ Умывальник.
- ⊞ Раковина.

Схема холодного водопровода.

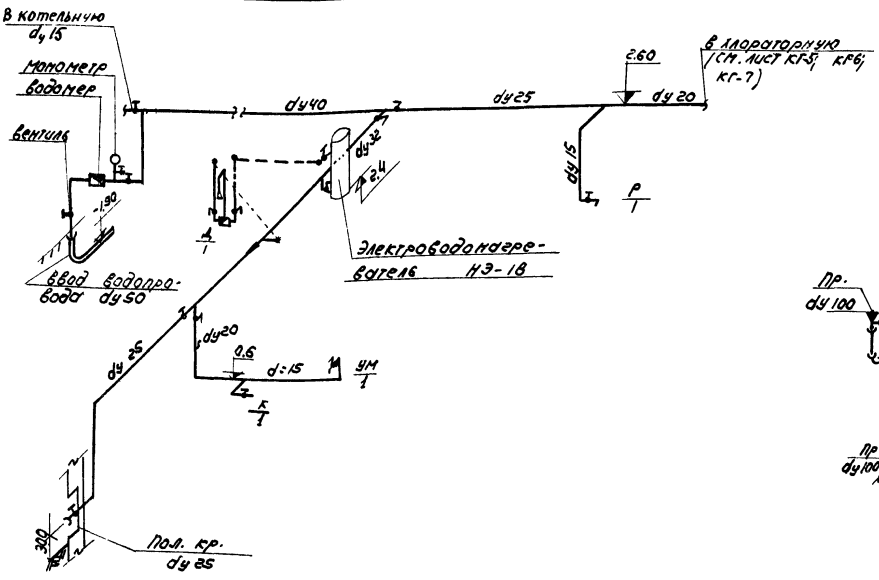
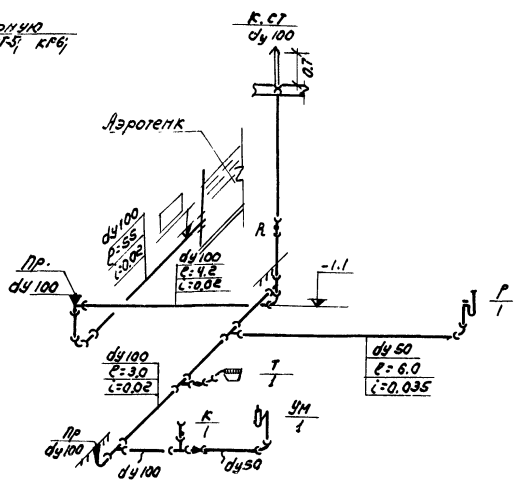


Схема канализации.



Примечания.

1. Все трубы окрасить масляной краской за 2 раза.
2. В лабораторную на жидком хлоре подводится трубапровод холодной воды dу20, на хлорной извести - dу25.

Спецификация

№№ п/п	Наименование	ед. изм.	к-во	вес в кг	вес в кг	типовой проект	лист
Водопровод.							
1	Электроводонагреватель №3-18 №2 кВт, Q=120 л/час.	шт.	1	60.0	60.0		Водопроводный 3-2
2	Водомер крыльчатый ВКМ-10	"	1	—	—		Литература
3	Труба ЧНР dу50	п.м.	8.0	11.7	93.5	5525-61	
4	Труба Q-Ч-40	"	10.0	3.64	38.4	3262-62	
5	То же Q-Ч-32	"	3.0	4.88	14.6	"	
6	" Q-Ч-25	"	2.00	2.39	47.8	"	
7	" Q-Ч-20	"	10.0	1.65	16.5	"	
8	" Q-Ч-15	"	30.0	1.28	38.4	"	
9	Колена ЧР	шт.	1	9.8	9.8	5525-61	
10	Вентиль dу40	"	2	3.5	7.0		15кч18р
11	То же dу32	"	1	2.12	2.12	"	"
12	" dу25	"	3	1.42	4.26	"	"
13	" dу20	"	2	0.9	1.8	"	"
14	" dу15	"	4	0.68	2.02	"	"
15	Кран спусковой dу15	"	1	0.85	0.85		105 88к.
16	Водоразборный кран dу15	"	2	0.3	0.6	8906-70	
17	Кран побочный с соединительной шаровой головкой dу25	комп.	2	—	—	11455-65	
18	Смеситель для душевых установок типа СН-А-СГ	шт.	1	—	—	10822-64	
19	Манометр технический	"	1	—	—	6148-1-100	
20	Сифон резино-пластиковый напорный тип В dу25	п.м.	10.0	1.0	10.0	8318-57	

Канализация

1.	Труба dу100	п.м.	15.0	14.1	212.0	6942-3-69
2.	То же dу50	"	10.0	6.4	64.0	"
3.	" dу150	"	2.0	25.9	51.8	1839-48
4.	Резиновая dу100	шт.	1	8.7	8.7	6942-30-69
5.	Отвод 135° dу100	"	2	3.7	7.4	6942-30-69
6.	То же dу50	"	2	1.6	3.2	"
7.	Тройник 100x100	"	4	6.8	27.2	6942-17-69
8.	То же 100x50	"	2	5.2	10.4	"
9.	Колена dу100	"	2	4.5	9.0	6942-8-69
10.	То же dу50	"	2	1.9	3.8	"
11.	Переход 150x100	"	1	7.5	7.5	6942-6-69
12.	То же 100x50	"	1	3.7	3.7	"
13.	Флюгарка	"	1	—	—	
14.	Сифон двухоборотный dу50	"	1	4.1	4.1	6942-6-69
15.	Бутылочный сифон dу50	"	1	1.4	1.4	11807-68
16.	Трап чугунный dу50	"	1	5.6	5.6	1811-62
17.	Умывальник фарфоровый	комп.	1	—	—	11460-69
18.	Раковина стальная эмалированная	"	1	—	—	8631-57
19.	Унитаз "компакт"	"	1	—	—	9156-68.

ОБОРУДОВАНИЕ Г. М. ШАХМАТОВА

1972	Станция биологической очистки сточных вод в аэротенках с подачей озона и пневматической аэрацией производительностью 700 м ³ /сутки	Производственно - вспомогательное здание. Водопровод. канализация план. схемы. спецификация.	Типовой проект	Альбом	Лист
			902-2-154	I	ВК-1

ЭЛЕКТРОТЕХНИЧЕСКИЕ ЧЕРТЕЖИ

ПЕРЕЧЕНЬ ЧЕРТЕЖЕЙ

Пояснительная записка

Наименование	Лист	Нормы лист	ММ стр
Перечень чертежей и пояснительная записка.	—		51
Питание электрооборудования. Схема принципиальная.	ЭЭ-1		52
Производственно-вспомогательное здание. Размещение электрооборудования, прокладка кабелей и заземление. Размещение электрооборудования и прокладка кабелей электроотопления.	ЭЭ-2		53
Производственно-вспомогательное здание. Размещение электрооборудования, прокладка кабелей и заземление.	ЭЭ-2-1		
Производственно-вспомогательное здание. Размещение электрооборудования и прокладка кабелей электроотопления. Здание в решётках.	ЭЭ-2-2		
Здание решётки.	ЭЭ-3		54
Размещение электрооборудования и прокладка кабелей.	ЭЭ-3-1		
Здание решётки. Электрическое освещение.	ЭЭ-3-2		
Производственно-вспомогательное здание. Электрическое освещение.	ЭЭ-4		55
Спецификация изделий контактно-защитного участка Строительное здание.	ЭЭ-5		56
Спецификация изделий монтажно-защитного участка.	ЭЭ-5-1		
Строительное здание.	ЭЭ-5-2		

Общая часть

Проект выполнен с расчетом на индустриальный монтаж организации Минмонгажспецстрой и на поставку изделий заводом Минэлектротехпрома и Минмонгажспецстрой.

В проекте рассматриваются варианты схем с заданием решётки и без него; в одобрённом производственно-вспомогательного здания от теплотрассы, от собственной котельной или электрическими печами, с хлораторной, работающей на жидком хлоре или хлорной извести.

Внутреннее электроснабжение

В отношении обеспечения надёжности и бесперебойности электроснабжения станция отнесена к II категории с допустимым перерывом питания не более 8 часов, что должно быть учтено в проекте внешнего электроснабжения при привязке проекта.

Силовое электрооборудование

Все электрооборудование механическое, низковольтные асинхронные с короткозамкнутым ротором, поставляются в комплекте с технологическими оборудованием.

Потребители электроэнергии получают питание с ~380/220 В от распределительного шкафа ППБ-6/В, устанавливаемого в помещении Водозащитной.

Управление электроприводом

Из 3* газодувных агрегатов два рабочие, один резервный.

Рабочие газодувки работают постоянно и управляются кнопками управления со шкафа ЩУ5105. Циркуляционные вентиляторы, хлораторной обслуживаются выключателем, установленным у входа в хлораторную. Остальные агрегаты управляются выключателями, установленными у агрегатов.

Электрическое освещение

Электрическое освещение зданий предусмотрено двух видов: общее напряжение 220 В и местное 12 В. Расчет осветительных установок произведен методом коэффициента использования.

Сеть освещения запроектирована кабелем ВВГ-500 прокладываемым по стенам и потолку и проводом АППВ, прокладываемым скрыто.

Распределение групповой сети общего освещения производится со щитков типа СЧ944, питания к которым подается от распределительного шкафа типа СПБ2

Электрическое отопление

Для электроотопления во всех помещениях устанавливаются печи типа ПТ-10-2 и ПТ-5-2.

Управление печами производственно-вспомогательного здания предусмотрено выключателями типа ППВМЭ-60 из помещений вежурного, печи здания решётки - выключателем со щитка освещения.

Заземление

В качестве магистральной заземления используются: нулевая жила, броня и оплывающие оболочки питающих кабелей, присоединенные к заземленной нейтральной трансформатора. Проектом предусмотрено для повторного заземления нулевой проводя глубинный заземли-

тель из полубойной стали 40x4мм, соединяемый с внутренним контуром.

Общее сопротивление контура не должно превышать 10 Ом.

Заземление электрических машин выполняется нулевой жилой кабеля. Все металлические конструкции, связанные с установкой электрооборудования и стальные трубы электроприводов присоединить к внутреннему контуру заземления.

Молниезащита (для хлораторной на жидком хлоре).

Вытяжная труба производственно-вспомогательного здания оборудуется стержневым молниезащитным типом СМ. Молниезащита III категории.

Конструкция труб присоединена к глубинному заземлителю двумя заземляющими проводниками.

Конструктивная часть

Распределительный шкаф типа СПБ2-6/В заводов ГЭМ и шкаф управления газодувками типа ЩУ5105-навесной, изготовляющийся заводом «Минэлектротехпрома» поставляются полностью комплектами электроаппаратурой и с монтажом.

Указания по привязке проекта

При привязке типового проекта реальным условиям выполнить следующие работы:

1. Разработать проект внешнего электроснабжения, здания и указать на проектирование слаботочных устройств и линии связи;
2. Для станций проектируемых без здания решётки скорректировать листы ЭЭ-1, ЭЭ-2 и спецификации; и включить лист ЭЭ-3;
3. В зависимости от способа добыча производственно-вспомогательного здания скорректировать листы ЭЭ-1, ЭЭ-2-1 и спецификации. При проектировании производственно-вспомогательного здания без электроотопления исключить лист ЭЭ-2-2, при электроотоплении - получить согласие энергосистемы на его применение.
4. Подрядные указания по привязке даны на листе.
5. Для варианта хлораторной работающей на хлорной извести вытяжная труба не проектируется, поэтому молниезащита не требуется.

Перечень примененных в проекте материалов

ММ позиция	Наименование	Шифр	Организация разрабатывающая проект
1	Типовой проект Присоединение к электрическим машинам	Ж-03-13	ГПИ тапкомэлектротехпрома и Москва
2	Типовой проект Узлы и детали для прокладки кабелей	4-407-67	ГПИ ТЛЭП 2. Москва
3	Типовой проект Заземление электроустановок	4-407-31	ГПИ ТЛЭП 1. Москва

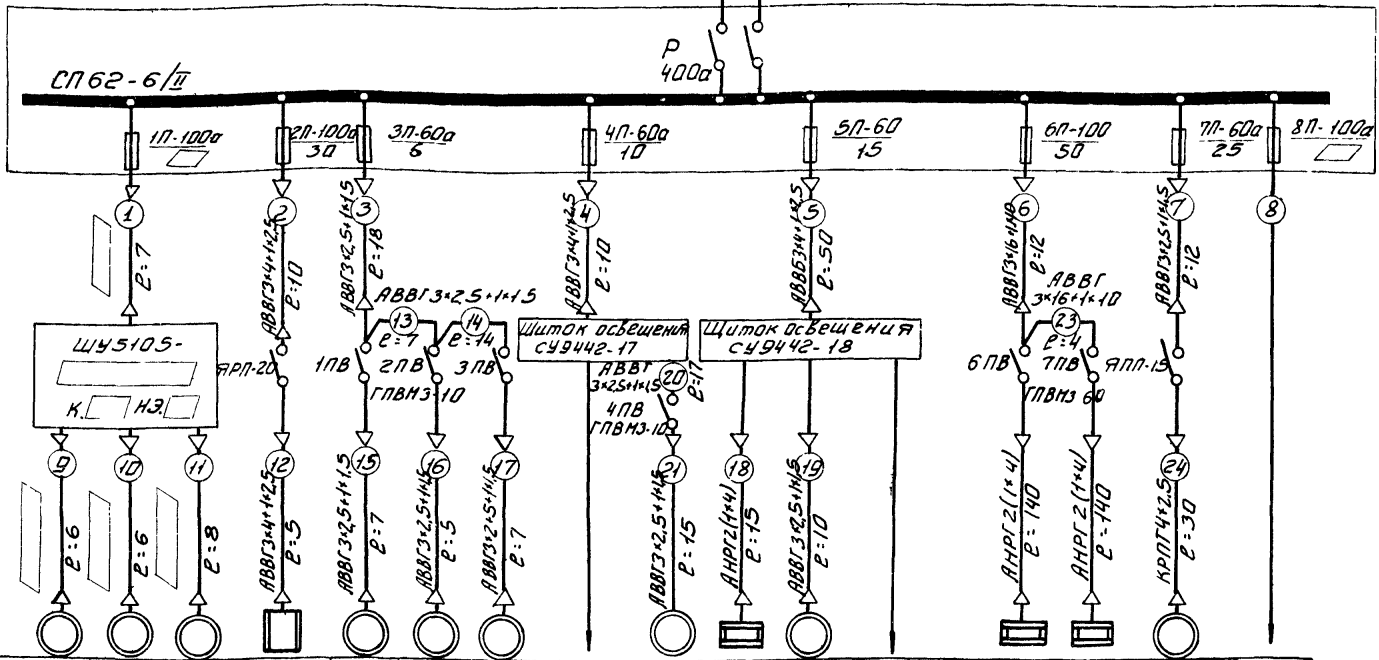
4972 СТАНЦИЯ БИОЛОГИЧЕСКОЙ ОЧИСТКИ, СТОЧНЫХ ВОД В АЭРОТЕНЬКАХ ПРОДАВОННОЙ АЭРАЦИИ С ПНЕВМАТИЧЕСКОЙ АЭРАЦИЕЙ ПРИЗВОДИТЕЛЬНОСТЬЮ 700 М³/СУТКИ

Перечень чертежей и пояснительная записка

ТИПОВОЙ ПРОЕКТ АЛЬБОМ ЛИСТ
902-2-154 I -

060 Г. НА ДАНИИ ИЖИКИНУ ИВАКОВА С.А.С. ЧЕРТЕЖИХ СЕРИИ ВБ

См. проект Внешнего электроснабжения



Данные питающей сети

Тип и номинальный ток пускового аппарата. Ток нагревательного элемента пускателя. Номинальный ток и установка расцепителя автомата, а

Марка и сечение провода. Длина участка сети в м.

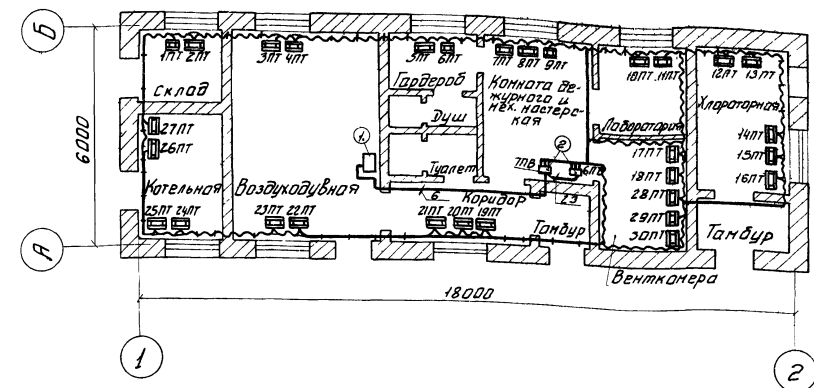
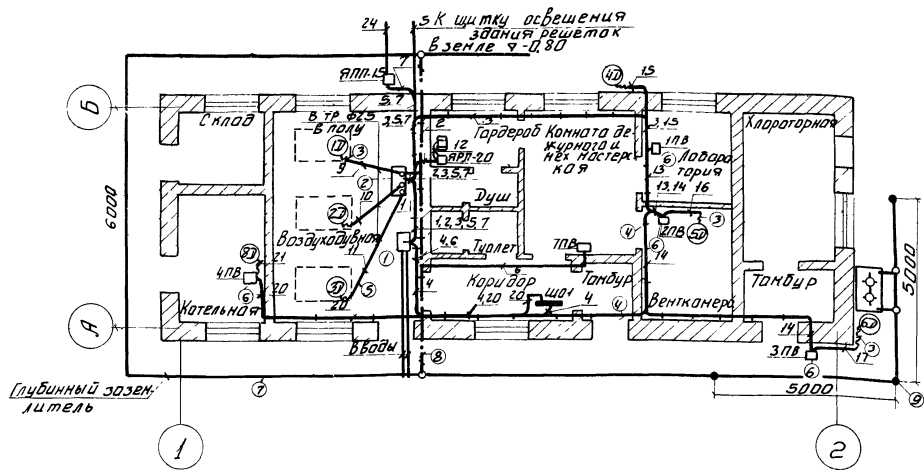
Электротехники	№ по плану	1Д	2Д	3Д	14	4Д	5Д	6Д	ЩО-1	8Д	13	10Д	ЩО2	11	12	7Д	
	Тип				НЭ-1В	АДЛ-22-2	АОП-12.4	сУ9442-17	АДЛБ-31-4	ПТ-10	АО-31-4	сУ9442-18	ПТ-5; ПТ-10	АО2-32-2			
	номинальная мощность в кВт				9	0,6	0,18	3,61	0,27	6	0,6	0,51	28,5	4			
	Ток в а Тн				14	1,6	0,6	7,7	2	12	9,1	1,6	1,1	43	8	56	
Наименование механизма и № по технологическому проекту	Газодувки Н1 Н2 Н3			Электроводонагреватель	Вентиляторы Н1 Н2 Н3	Щиток освещения производств. здания	Насос циркуляционный	здание решеток электроработничка	здание решеток электроработничка	здание решеток электроработничка	здание решеток электроработничка	Электроработничка	Насос для производств. здания	Насос для производств. здания	Резерв		

- Указания по привязке**
1. В зависимости от выбранной марки газодувки по таблице применения заполнить пропуски фидера 1П схемы.
 2. Для станций проектируемых без здания решеток фидер 5П шкафа СП62 будет резервным.
 3. При обогреве производственно-вспомогательного здания от теплосети или собственной котельной фидер 6П шкафа СП-62 будет резервным.
 4. В таблице применения оставить необходимые данные расчетных нагрузок для выбранного варианта, остальное зачеркнуть.

Таблица применения

Данные для заполнения схемы питания газодувки				Расчетные нагрузки станции по вариантам:																				
Тип газодувки	Электродвигатель	Установленная мощность газодувки кВт	Упрощенная мощность газодувки кВт	Тип шкафа управления газодувки	Табличка вставки	Кабель от СП62 к ЩУ 5105	Кабель от ЩУ электродвигат. газодувки	С теплосетью				С котельной				С электроработничка								
								Рустан		Ррасч		Рустан		Ррасч		Рустан		Ррасч						
1А-22-50-4А	АО2-42-4	5,5	3,0 кВт	ЩУ5105-03В34	30			33,4	40,4	16,3	22,2			34,9	41,9	17,6	23,5			60,7	65,9	38	42,6	
1А-21-80-2А			4,2 кВт	ЩУ5105-03В34	30	АВВГ3*4+1*2,5	АВВГ3*2,5+1*1,5																	
1А-22-50-2А	АО2-51-2	10	3,5 кВт	ЩУ5105-03В34	30			42,4	48,4	20,8	26,8	0,88	0,89	43,9	50,9	22,1	28,0	0,88	0,89	60,7	74,9	42,8	47,1	0,95
1А-24-30-2А			7,5 кВт	ЩУ5105-03В34	60	АВВГ3*6+1*4	АВВГ3*4+1*2,5																	
1А-32-50-6А	АО2-72-6	22	10 кВт	ЩУ5105-03В34	80	АВВГ3*10+1*6		66,4	73,4	29,4	35,3			67,9	74,9	30,7	36,6			93,7	98,9	51,0	55,3	

ОБЩЕОБРАЗОВАТЕЛЬНАЯ ИНЖЕНЕРНАЯ ШКОЛА МОСКВА



- Условные обозначения:**
- Ⓢ — электродвигатель и его номер по проекту
 - — выключатель пакетный
 - кабель, прокладываемый открыто
 - кабель, прокладываемый в трубе
 - ~ — металлорукав
 - ① — номер позиции по экспликации
 - номер кабеля по листу ЭЭ-1
 - щиток освещения

Таблица подключения печей

№ панели выключ.	Фаза	Номера печей	Марка кабеля	Число жил	Длина
1ПВ	0	1ПТ, 30ПТ	АНРГ	1*4	280
	А	18ПТ, 28ПТ, 14ПТ, 12ПТ, 9ПТ	АНРГ	1*4	48
	В	29ПТ, 10ПТ, 7ПТ, 6ПТ, 3ПТ	АНРГ	1*4	45
	С	30ПТ, 21ПТ, 23ПТ, 25ПТ, 1ПТ	АНРГ	1*4	53
6ПВ	А	19ПТ, 20ПТ, 22ПТ, 24ПТ, 26ПТ	АНРГ	1*4	42
	В	17ПТ, 16ПТ, 15ПТ, 13ПТ, 11ПТ	АНРГ	1*4	42
	С	8ПТ, 5ПТ, 4ПТ, 2ПТ, 27ПТ	АНРГ	1*4	52

Указания по привязке:

1. Уточнить направление вводов в соответствии с проектом внешнего электроснабжения.
2. Для станций проектируемых без здания решеток вычеркнуть кабель Б.
3. При отсутствии котельной в здании вычеркнуть привод насоса 8Д, выключатель ЧПВ и кабели 20, 21.
4. Для варианта хлораторной, работаншей на хлорной известке заземлитель 9 и глубинный заземлитель в этой части не устраивать.

⑨	Заземлитель стержневой	ГОСТ 2500.5 4-12мм В-5Н	шт.	3	см примечание 4
⑧	Заземляющий проводник	ГОСТ 103-57 25*4	м	10	
⑦	Глубинный заземлитель	ГОСТ 103-57 ст. 40*4	м	30	
⑥	Выключатель пакетный герметический	ГПВНЗ-10	шт.	4	
⑤	Труба электросварная	ГОСТ 10704-63 2.5*1.5	м	10	
④	Скаба для крепления кабеля	св-14	шт.	100	
③	Металлорукав	РЗ-ЦХ-25	м	8	
②	Шкаф управления	ШУ5105	шт.	1	
①	Шкаф силовой распределительный	СП62-6/2	шт.	1	
М/П	Наименование	Тип	Ед. изм.	Кол-во	Примеч.
Экспликация					
Рук. групп	Степаненко	ШШС	Наименование	Шифр	Лист
Исполнит	Лукова	ШШС	Производственно-вспомогательное здание. Размещение электрооборудования, прокладка кабелей и заземление	902-2-154	ЭЭ-2-1
Проверил	Масевник	ШШС	Масшт.	Ц.В.М	
ШНИИЭП	инженерного оборудования		1:100		

Условные обозначения

- кабель, прокладываемый открыто
- ~ кабель, прокладываемый в металлорукаве
- Печь электрическая
- выключатель пакетный
- ① номер позиции по экспликации

Указания по привязке:

1. При проектировании здания с обогревом от теплосети или котельной чертеж не применяется.

⑤	Печь электрическая	10кВт	ПТ-10-2	шт.	27	2ПТ, 5ПТ, 10ПТ, 30ПТ
④	Печь электрическая	0.5кВт	ПТ-5-2	шт.	3	1ПТ, 6ПТ, 9ПТ
③	Металлорукав		РЗ-ЦХ-25	м	390	
②	Выключатель пакетный герметический	ГПВНЗ-60	шт.	2		
①	Шкаф силовой распределительный	СП62-6/2	шт.	1		
М/П	Наименование	Тип	Ед. изм.	Кол-во	Примеч.	

Экспликация

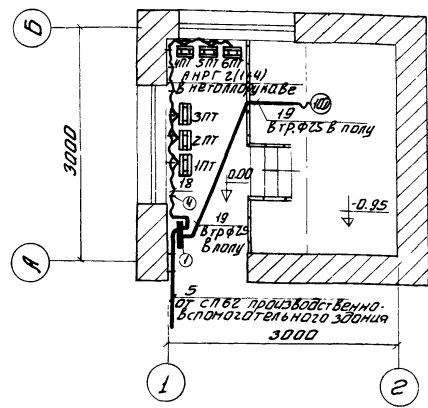
Рук. групп	Степаненко	ШШС	Наименование	Шифр	Лист
Исполнит	Лукова	ШШС	Производственно-вспомогательное здание. Размещение электрооборудования, прокладка кабелей и заземление	902-2-154	ЭЭ-2-2
Проверил	Масевник	ШШС	Масшт.	Ц.В.М	
ШНИИЭП	инженерного оборудования		1:100		

1972 СТАНЦИЯ биологической очистки сточных вод в аэротенках продолженной аэрации с пневматической аэрацией производительностью 700 м³/сутки.

Производственно-вспомогательное здание. Размещение электрооборудования, прокладка кабелей и заземление. Размещение электрооборудования и прокладка кабелей электроотопления.

ТИПОВОЙ ПРОЕКТ АЛЬБОМ I ЛИСТ ЭЭ-2

902-2-154



Условные обозначения:

- Кабель, прокладываемый в трубе
- ~ Кабель, прокладываемый в металлорукаве
- ⊕ Электродвигатель 10А
- ⊞ Электрочел
- Щиток освещения

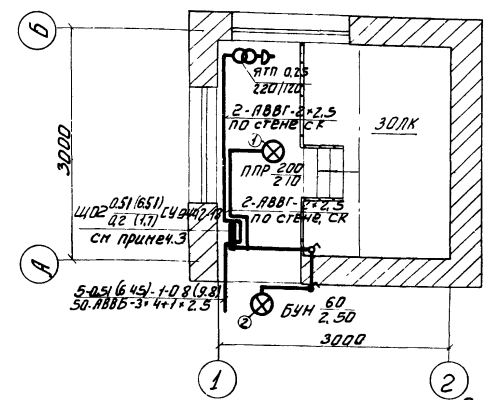
Указания по привязке:

- При проектировании станции без здания решёток чертеж не применяется

5	Печь электрическая 1,0 кВт	ПТ-10-2	шт. 6	1ПТ=6ПТ
4	Скоба для крепления кабеля	СО-14	шт. 30	
3	Труба электросварная ф25	ГОСТ 10704-63В	м. 10	
2	Металлорукав	РЗ-ЦХ-25	м. 18	
1	Щиток освещения	С99442-18	шт. 1	

№ п/п	Наименование	Тип	ГОСТ	Кол-во	Примеч.
Экспликация					
Рук. групп.	Становенко	С.И.	Наименование	Шифр	Марка-лист
Исполнит.	Лукова	А.И.	Здание решёток.	902-2-154	ЭЭ-3-1
Проверил	Носевко	В.В.	Размещение электр. оборудования и прокладка кабелей	Насштаб	Ц.м.в.м.
ЦНИИЭТ	инженерного оборудования			1:50	

1972 Станция биологической очистки сточных вод в аэротенках с пневматической аэрацией производительностью 700 м³/сутки.



Примечания:

- Напряжение сети освещения: общего 380/220В переносного 12В
- Высота установки от уровня пола
 - до верха распределительного щитка - 1,8 м
 - до низа ящика ЯТП-0,25 - 1,5 м
 - выключателей - 1,6 м
 - штепсельных розеток - 0,8 м
- В скобках данные для варианта электроотоплением

Указания по привязке:

- При проектировании станции без здания решёток чертеж не применяется.

Условные обозначения

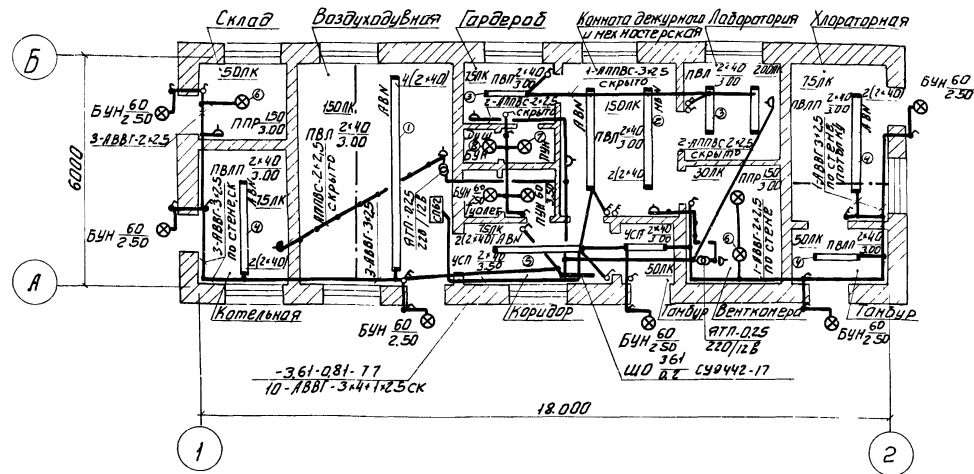
№	Наименование	Обозначение
1	Светильник кс лампы накаливания (тип светильника указывается на плане)	⊗
2	Щиток групповой рабочего освещения	—
3	Трансформатор	⊖
4	Выключатель однополюсный брызгозащищенный	⊕
5	Выключатель однополюсный защищенный	⊙
6	Нормируемая минимальная освещенность от общего освещения	ЭОЛК
7	Количество и мощность лампы в светильнике (а+б)	а+б в
8	Высота подъема от пола до низа светильника, м (в)	—
9	Линия сети рабочего освещения	—
10	Число проводов линии указывается числом точек на выключательных линиях черточки не показываются	—
11	Нормировка пунктов и щитков освещения: а - нормировка пункта щитка по плану; б - установленная мощность, кВт; в - потеря напряжения, %; г - тип пункта, щитка	А Б Г
12	Надписи на линиях питающей сети: а - нормировка (N) линии; б - расчетная нагрузка, кВт; в - коэффициент мощности; г - расчетный ток, а; д - длина участка, м; е - марка проводника; ж - сечение проводника, мм ² ; з - способ проводки	а-б-в-г д-е-ж-з
13	Надписи на линиях групповой сети: а - номер группы, соответствующий номеру автомата; б - марка кабеля или провода; в - сечение кабеля или провода; г - способ проводки	А-Б-В-Г

Спецификация

№ п/п	Наименование	Обозначение	Единица измерения	Кол-во	Примечание
1	Светильник ППР-200				
2	Светильник БУН-60Н				

Здание решёток

Типовой проект 902-2-154 Альбом I лист ЭЭ-3



Примечание:

1. Напряжение сети освещения: общего 380/220В, переносного 12В.
2. Высота установки от уровня пола.
 - а) до верха распределительных щитков - 1,8м
 - б) до низа ящика ЯТП-0,25 - 1,5м
 - в) выключателей - 1,6м
 - г) штепсельных розеток - 0,8м.

Условные обозначения

№ п/п	Наименование	Обозначение
1	Светильник тип светильника указывает на плане)	⊗
2	Щиток групповой рабочего освещения	—
3	Маркировка пунктов и щитков освещения А - маркировка пункта, щитка по плану Б - установленная мощность, кВт В - потеря напряжения, % Г - тип пункта, щитка	А Б Г
4	Трансформатор	⊖
5	Розетка штепсельная	⊕ ⊖
6	Выключатель	⊖ ⊖
7	Нормируемая минимальная освещенность от общего освещения	100лк
8	Количество и мощность лампы в светильнике (а × б) высота подвеса от пола до низа светильника м (в)	$\frac{а \times б}{в}$

1	2	3
11	Линия сети рабочего освещения	—
12	Линия сети 12В	—
13	Число проводников указывается числом черточек, на двухпроводных линиях черточки не показываются	—
14	Маркировка фаз	А В N
15	Надписи на линиях питающей сети: а) - маркировка (N) линии; б) - расчетная нагрузка, кВт; в) - коэффициент мощности; г) - расчетный ток а; д) - длина участка м; е) - марка проводника ж) - сечение проводника, мм ² з) - способ прокладки	а-б-в-г д-е-ж-з
16	Надписи на линиях групповой сети: А - номер группы, соответствующий номеру абонента на групповом щитке Б - марка кабеля или провода В - сечение кабеля или провода Г - способ прокладки	А-Б-В-Г

Спецификация						
Кол-во	Материал	Наименование	Обозначение	Величинные данные	Длина	Примечание
4	1	Светильник ПВЛ-2x40	СП-8-5	НЗ066	—	подвес. ск. 1,2 м
4	2	Светильник ПВЛ-2x40	СП-8-4	НЗ066	—	подвес. ск. 1,2 м
3	3	Светильник ПВЛ-2x40	СП-10	НЗ066	—	—
5	4	Светильник ПВЛ-2x40	СП-8-4	НЗ066	—	подвес. ск. 1,2 м
3	5	Светильник УСП-2x40	—	—	—	—
3	6	Светильник ПП-200	СН-5	НЗ067	6	—
2	7	Светильник ПУН-60м	—	—	—	—
8	8	Светильник БУН-60м	—	—	—	—

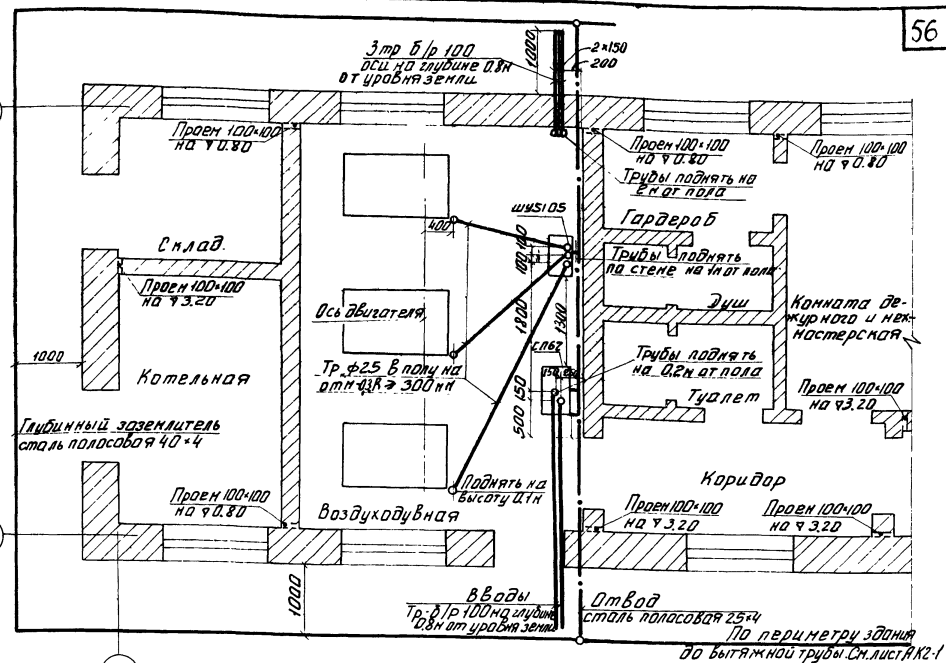
№№ позиций	№ чертежа	№ листа	Наименование	Кол-во, шт	Примечание
1	НЗ066		Комплектная линия типа СП-8-5 из короба с 4 ^{ми} люминесцентными светильниками ПВЛ-2-40 с зарядкой проводов с подвесом СК13-2	1	
2	НЗ066		Комплектная линия типа СП-8-4 из короба с 2 ^{ми} люминесцентными светильниками ПВЛ-2-40 с зарядкой проводов с подвесом СК13-2	2	
3	НЗ066		Комплектный узел типа СП10 со светильником ПВЛ с двумя люминесцентными лампами 40Вт	3	
4	НЗ067		Комплектный узел СП1-5 со светильником ППР-200 с лампой накаливания 150Вт	3	
5	НЗ067		Комплектный узел СН-36 со светильником ППР-200 с лампой накаливания 200Вт	1	для здания решёток
6	НЗ067		Комплектная линия типа СП-8-4 из короба с 2 ^{ми} люминесцентными светильниками ПВЛ-2-40 с зарядкой проводов с подвесом СК-13-2	2	
7	НЗ067		Комплектный узел типа СП-10 со светильником ПВЛ с двумя люминесцентными лампами 40Вт	1	

Указания по привязке

- При проектировании станций без здания решёток поз. 5 Спецификацию вычеркнуть

Рук. групп	Степаненко	СМ	Наименование	Шифр	Марк.-тип
Исполнит	Лукоба	СМ	Спецификация изделий монтажно-заготовительного участка	902-2-154	33-5-1
Проверил	Носенко	СМ			И.В.Н

1972
Станция биологической очистки сточных вод в аэротенках, производственной аэрационной аэрационной производительностью 700 м³/сутки



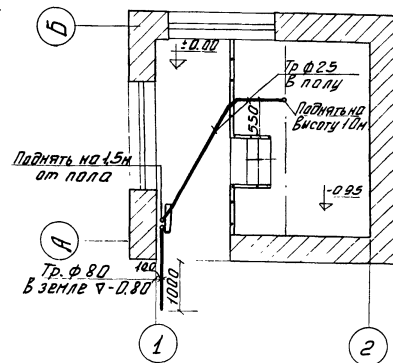
Производственно-вспомогательное здание

Примечания:

- Глубинный заземлитель уложить на дно котлована с удалением на 1м от фундамента.
- Закладку глубинного заземлителя производить плашкой после установки опалубки фундамента.
- На всех отводах поместить предупреждающие надписи, чтобы не повредить их при засыпке котлована.
- Все проёмы после укладки труб и прокладки кабелей заделать.

Указания по привязке:

- При проектировании станций без здания решёток план этого здания вычеркнуть.

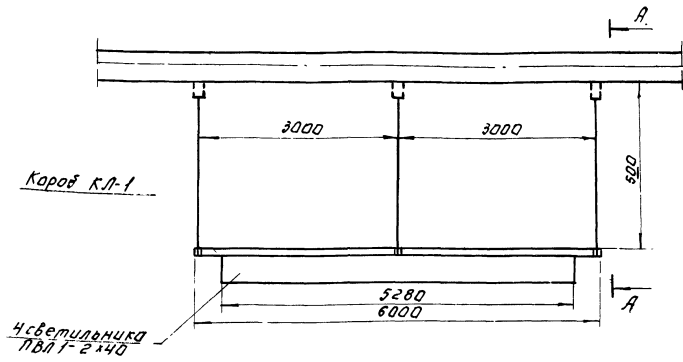


Здание решёток

Рук. групп	Степаненко	СМ	Наименование	Шифр	Марк.-тип
Исполнит	Лукоба	СМ	Строительное задание	902-2-154	33-5-2
Проверил	Носенко	СМ			И.В.Н

ИПОВОЙ ПРОЕКТ
902-2-154
АЛЬБОМ
I
ЛИСТ
33-5

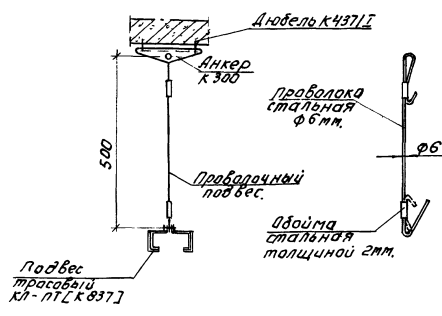
Комплектная линия с 4 м² светильниками
ПВЛ 1-2x40 с подвесом длиной 500мм



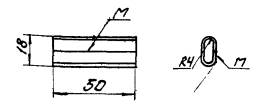
А-А
М 1:20



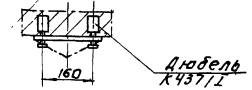
Узел крепления провального подвеса



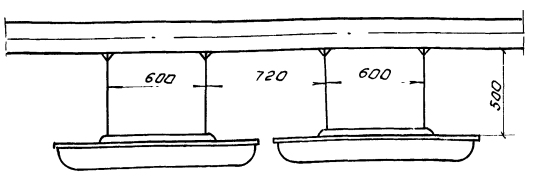
Двойма провального подвеса



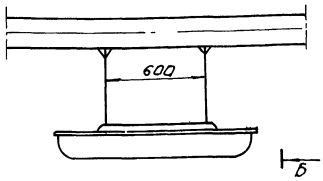
Узел крепления анкера К-300



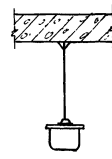
Узел установки 2x светильников
ПВЛ 1-2x40 на подвесах



Узел установки светильника
ПВЛ 1-2x40 на подвесах



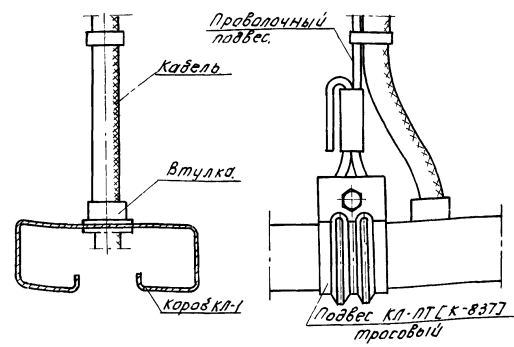
Б-Б
1:20



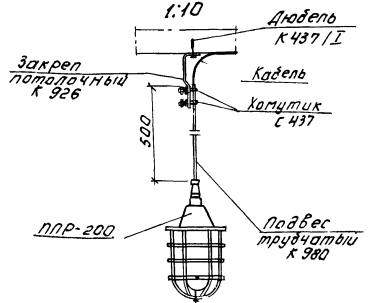
Пояснения:

1. Данный чертеж выполнен на основании чертежей листов № 14, 16, 18, 21 и 24 типового проекта М 3066 и листов 12, 17 типового проекта М 3067, разработанных епм «Мяжпром-электропроект» в 1963г.
2. Установка светильников осуществляется после сварки монтажных линий и узлов.

Ввод кабеля сверху кароба



Узел установки нпр-200



1972

СТАНЦИЯ БИОЛОГИЧЕСКОЙ ОЧИСТКИ
СТОЧНЫХ ВОД В АЗРЕТЕНКАХ ПРАДЕННОЙ
АЗРАЦИИ С ПНЕВМАТИЧЕСКОЙ АЗРАЦИЕЙ
ПРОИЗВОДИТЕЛЬНОСТЬ 700 м³/СУТКИ.

Производственно-вспомогательное здание
ЭЛЕКТРИЧЕСКОЕ ОСВЕЩЕНИЕ
Узлы установки светильников

ТИПОВОЙ ПРОЕКТ	АЛБВОМ	ЛИСТ
902-2-154	I	33-6