

ПРАВИТЕЛЬСТВО МОСКВЫ

М Н И Т Э П

ЖЕЛЕЗОБЕТОННЫЕ КОНСТРУКЦИИ ДЛЯ ОБЪЕКТОВ СОЦИАЛЬНО-КУЛЬТУРНОГО НАЗНАЧЕНИЯ
С ШИРОКИМ ШАГОМ НЕСУЩИХ СТЕН И ВЫСОТОЙ ЭТАЖА 3.3 м ПРОИЗВОДСТВА АО МПСМ

7 РС 41 133

ПАНЕЛИ НАРУЖНЫХ СТЕН ЖЕЛЕЗОБЕТОННЫЕ НЕСУЩИЕ
ТРЕХСЛОЙНЫЕ С ПОВЫШЕННЫМИ ТЕПЛОТЕХНИЧЕСКИМИ
ХАРАКТЕРИСТИКАМИ

РАБОЧИЕ ЧЕРТЕЖИ

Москва 1997г.

ДОПОЛНЕНО И ОТКОРРЕКТОВАНО	11.02.1998г	16.05.1998г	30.05.1999г	30.12.1999г
-------------------------------	-------------	-------------	-------------	-------------

Формат А3

Копия 4416

ПРАВИТЕЛЬСТВО МОСКВЫ

М Н И И Т Э П

ЖЕЛЕЗОБЕТОННЫЕ КОНСТРУКЦИИ ДЛЯ ОБЪЕКТОВ СОЦИАЛЬНО-КУЛЬТУРНОГО НАЗНАЧЕНИЯ
С ШИРОКИМ ШАГОМ НЕСУЩИХ СТЕН И ВЫСОТОЙ ЭТАЖА 3,3 м ПРОИЗВОДСТВА АО МПСМ

7 РС 41 133

ПАНЕЛИ НАРУЖНЫХ СТЕН ЖЕЛЕЗОБЕТОННЫЕ НЕСУЩИЕ
ТРЕХСЛОЙНЫЕ С ПОВЫШЕННЫМИ ТЕПЛОТЕХНИЧЕСКИМИ
ХАРАКТЕРИСТИКАМИ

РАБОЧИЕ ЧЕРТЕЖИ

Главный инженер института
Главный конструктор института
Начальник ОСК
Главный специалист ОСК
Заведующий СИНК

[Handwritten signatures]

Е.Е.Никитин
В.А.Сиора
М.В.Ванаг
Н.Н.Баско
Г.И.Шапиро

Генеральный директор ООО «ИПАР» В.М.Иванов



ВВЕДЕН В ДЕЙСТВИЕ МНИИТЭП
ПРИКАЗ № 41-10 ОТ 31.12.1997г.

Москва 1997г.

Формат А3

Копия 4416

Гл.технолог ГУП «БЕКРОН» *[Signature]* / ЛЕГОСТАЕВА НИ./

Обозначение	Наименование	Стр.	Обозначение	Наименование	Стр.
7PC4II33.ПЗ.	Пояснительная записка.	4-15	7PC4II33.7HC.27.СБ.	Панели 7HC9T2, 7HC26T2 Сборочный чертеж.	122-128
7PC4II33.НИ.	Номенклатура изделий.	16-21	28.СБ.	Панель 7HC4-IIT2 Сборочный чертеж.	129-131
7PC4II33.РС.	Ведомость расхода стали.	22-24	7PC4II33.У.	Узлы ГАБАРИТНЫЕ	132-168
7PC4II33.7HC.01.СБ.	Панель 7HCIT2 Сборочный чертеж.	25-30	7PC4II33.УУ.	Узлы раскладки утеплителя.	169-173
02.СБ.	Панель 7HC1-IIT2 Сборочный чертеж.	31-33	7PC4II33.УА.	Узлы арматурные.	174-181
03.СБ.	Панель 7HC1-2IT2 Сборочный чертеж.	34-36	7PC4II33.	Объемные каркасы. Сборочные чертежи.	182-185
04.СБ.	Панели 7HC27-IIT2, 7HC27-IAIT2, 7HC27-2IT2, 7HC27-2AIT2. Сборочный чертеж.	37-39	7PC4II33.	Каркасы. Сборочные чертежи.	186-195
05.СБ.	Панели 7HC27-3IT2, 7HC27-4IT2	40-42	7PC4II33.	Сетки. Сборочные чертежи.	196-218
06.СБ.	Сборочный чертеж.	43-48	7PC4II33.	ОБЪЕМНЫЕ КАРКАСЫ. СБОРОЧНЫЙ ЧЕРТЕЖ.	219-222
07.СБ.	Панели 7HC32-IIT2, 7HC32-2IT2	49-51	7PC4II33.	ДИСКРЕТНЫЕ ГИБКИЕ СВЯЗИ	223-224
08.СБ.	Сборочный чертеж.		7PC4II33.	ПЕТАИ. СБОРОЧНЫЙ ЧЕРТЕЖ.	225-231
09.СБ.	Панель 7HC34IT2 Сборочный чертеж.	52-54	7PC4II33.	ЗАКАЛАННЫЕ ДЕТАЛИ. СБОРОЧНЫЙ ЧЕРТЕЖ	232-234
10.СБ.	Панель 7HC2IT2 Сборочный чертеж.	55-60	7PC4II33.	ИНФОРМАЦИОННАЯ КАРТА	235
11.СБ.	Панель 7HC2-IT2 Сборочный чертеж.	61-63			
12.СБ.	Панель 7HC23-IT2 Сборочный чертеж.	64-66			
13.СБ.	Панель 7HC37IT2 Сборочный чертеж.	67-69			
14.СБ.	Панель 7HC42IT2 Сборочный чертеж.	70-72			
15.СБ.	Панели 7HC70-IIT2, 7HC70-2IT2	73-75			
16.СБ.	Сборочный чертеж.	76-78			
17.СБ.	Панель 7HC7IT2 Сборочный чертеж.	79-84			
18.СБ.	Панели 7HC20-IIT2, 7HC20-2IT2	85-87			
19.СБ.	Сборочный чертеж.	88-90			
20.СБ.	Панель 7HC24-IIT2 Сборочный чертеж.	91-93			
21.СБ.	Панель 7HC3IT2 Сборочный чертеж.	94-96			
22.СБ.	Панель 7HC40IT2 Сборочный чертеж.	97-99			
23.СБ.	Панели 7HC67IT2, 7HC90T2	100-107			
24.СБ.	Сборочный чертеж.	108-111			
25.СБ.	Панели 7HC43IT2, 7HC44IT2 Сборочный чертеж.	112-115			
26.СБ.	Панели 7HC9IT2, 7HC92IT2 Сборочный чертеж.	116-118			
	Панели 7HC93IT2, 7HC94IT2 Сборочный чертеж.	119-121			
	Панели 7HC1I-IIT2, 7HC1I-2IT2				
	Сборочный чертеж.				

Договор: 1-767
20-714
12/99

				7PC4II33			
				СОДЕРЖАНИЕ			
				МНИИТЭИ			
				ОСК			

№ 10/10 4476

Р.С.С.Р.Р.

1. Настоящий альбом 7РС 4И133 содержит рабочие чертежи наружных трёхслойных несущих стеновых панелей из тяжелого бетона с эффективным утеплителем, предназначенных для объектов социально-культурного назначения.
Теплотехнические характеристики наружных стеновых панелей удовлетворяют требованиям второго этапа энергосбережений Московских / МГСН 2.01.99/норм с учётом потребительского подхода $R_{с}^{пр} = 2,65-4,20 \text{ м}^2\text{°С/Вт}$.
2. Изделия запроектированы с учётом их изготовления в существующих горизонтальных формах в соответствии с техническими возможностями действующей технологии на заводе "Бекерон" АО МПСМ.
3. Изделия рассчитаны и законструированы в соответствии с требованиями СНиП 2.03.01-84^х, "Пособием по проектированию жилых зданий. Вып. 3. Конструкции жилых зданий",
а также с учётом рекомендаций и результатов исследований, проведенных сектором ИНК МНИИТЭП./НИ-4551-00 и РМ-2726/.
4. Изделия должны изготавливаться в соответствии с требованиями ГОСТ 11024-84 "Панели стеновые наружные бетонные и железобетонные для жилых и общественных зданий" и ТУ-400-1-270-89.
5. Конструкция трёхслойных железобетонных несущих панелей состоит из:
 - наружного железобетонного слоя толщиной 60мм и 160мм для панелей толщиной 400 и 500 мм соответственно.
 - внутреннего железобетонного слоя толщиной 140 мм.
 - среднего слоя из утеплителя ПСБ- толщиной 200 мм.

В соответствии с научно-техническим отчетом НИ-4551-00 и РМ-2726 соединение наружного и внутреннего слоя между собой осуществляется с помощью гибких дискретных связей, расположенных в определенном порядке по полю панели.
Гибкие дискретные связи изготавливаются из проволоки 6,0-Т-1-12Х13 ГОСТ 18143-72 "Проволока из высоколегированной коррозионностойкой и жаростойкой стали"/по чертежам, представленным в альбоме/и имеют марку ДГС-1, ДГС-2, ДГС-3.

6. Гибкие связи данной конструкции дают возможность наружному слою свободно деформироваться и воспринимать вес фриз-овых панелей и температурно-влажностные воздействия.
Для наружного и внутреннего слоя трёхслойных панелей принят тяжелый бетон средней плотности $\gamma = 2300 \text{ кг/м}^3$ класса по прочности на сжатие В25, марки по морозостойкости F100 с осадкой конуса бетонной смеси 6-8см.
Заданные параметры подвижности бетонной смеси уточняются заводом "Бекерон" с учётом особенностей действующей технологии отделки фасадных и внутренних поверхностей при обеспечении физико-механических характеристик бетона.
7. Для теплоизоляционного слоя приняты плиты полистирольного пенопласта ПСБ марки 25 /толщиной 200 мм по ГОСТ 15588-86, соответствующие гигиеническому сертификату.
Коэффициент теплопроводности полистирольного пенопласта должен быть не более $\lambda = 0,041 \text{ Вт/м}^2\text{°С}$ - при 2% влажности.
В зонах, примыкающих к вертикальным и горизонтальным границам, размещены прокладки из минераловатных плит толщиной 40 мм /в качестве преграды для распространения огня/ марки МГ25 по ТУ 5762-010-04001485-96, выпускаемые ОАО "Мостермостекло" на оборудовании фирмы "Партек".
Плиты теплоизоляционные из минеральной ваты по финской технологии соответствуют гигиеническому сертификату и относятся к группе НГ /негорючие материалы/ по ГОСТ 30244-94. Протокол испытаний на огнестойкость №21/2 от 27.05.96г выполненный испытательным центром "Огнестойкости" ИП ЦНИИСК им. Куцуренко.
8. Отпуская прочность бетона несущих панелей на сжатие из условий эксплуатации, транспортирования и монтажа должна быть не менее 70% в теплый период года и 90% - в холодный период года.
При этом предприятие - изготовитель обязано гарантировать достижение бетоном прочности, соответствующей его классу в возрасте 28 суток.

8/26/88

Нач. отд.	Ванаг	<i>Ванаг</i>	7 РС 4И133. ПЗ.		
Гл. спец.	Баско	<i>Баско</i>			
Гл. инж.	Мартенков	<i>Мартенков</i>			
маст?			Пояснительная записка	ЛИСТ	ЛИТ
				I	
				МНИИТЭП	
				ОСК	

Карт 2416

ИНВ. № ПОДА. ПОДАТЬСЯ И ДАТА. ВЗАМЕН №
832674

9. Армирование изделий предусмотрено из сварных сеток, каркасов, отдельных стержней и гибких дискретных связей. Каркасы, сетки, отдельные стержни следует изготавливать из горячекатаной арматурной стали класса АI и АIII/ГОСТ 578I-82/ и холодноотянутой арматурной проволоки класса Вр-I/ГОСТ 6727-80/.
- Качество изготовления арматурных каркасов и сеток должно удовлетворять требованиям ГОСТ 10922-90.
- Для арматурных изделий разрешается без изменения диаметра применять арматуру классов А400С и А500С вместо арматуры класса АIII.
10. Монтажные /подъёмные/ петли должны изготавливаться из горячекатаной арматурной стали класса АI марок СтЗсп2 и СтЗпс2 или класса АсII марки IOGT /ГОСТ 578I-82/.
- В случае, если возможен монтаж изделий при температуре ниже 40° С, для монтажных петель не допускается применять сталь СтЗпс2.
11. В изделиях предусмотрены сварные закладные детали, чертежи которых приведены в настоящем альбоме.
- Для изготовления сварных закладных деталей применяется сталь марки СтЗкп2 /ГОСТ 535-88/ и арматурная сталь класса АII /ГОСТ 578I-82/- для анкеров закладных деталей разрешается без изменения диаметра применять арматуру классов АIII, А400С и А500С.
- Закладные детали должны изготавливаться в соответствии с требованиями ГОСТ 10922-90, ГОСТ 14098-91.
- Для изготовления закладных деталей используется угловая сталь по ГОСТ 8510-86 и ГОСТ 8509-93.
12. Значение действительных отклонений геометрических параметров изделий не должны превышать предельных величин, указанных в таблице 6 ГОСТ II024-84.
13. Качество отделки поверхностей и внешний вид изделий должны соответствовать требованиям ГОСТ 13015-83 и ГОСТ II024-84.
- Все поверхности - фасадные, внутренние, откосы оконных и дверных проёмов, предназначенные под окраску на строительной площадке должны отвечать категории АЗ, остальные нелицевые поверхности, невидимые в условиях эксплуатации, должны соответствовать категории А7.
- Состав и порядок нанесения грунтовки и окрасочных слоёв

на фасадные поверхности /выполняемые на строительной площадке/ должны иметь нормативно-техническую документацию и соответствующие сертификаты.

- Колер красителей устанавливается автором-архитектором по утвержденным образцам.
14. Марки теплозащитных оконных и дверных блоков должны согласовываться с авторами проекта.
- Панели наружных стен поставляются с установленными в заводских условиях оконными теплозащитными блоками и сливами в точном соответствии с чертежами, разработанными мастерской №7.
- Подоконные плиты устанавливаются в построечных условиях. При условии комплектации наружных стеновых панелей импортной столяркой, панели поставляются на строительные объекты не заполненные, т.е. оконные блоки, сливы, подоконные доски устанавливаются на стройплощадке по соответствующим узлам.
15. Подъём панелей должен производиться с применением подъёмных приспособлений, обеспечивающих самобалансирование усилий в грузовых стропках.
- Панели должны перевозиться на специально оборудованных панелевозах с опиранием на внутренний слой.
- Необходимо принять меры по предотвращению опрокидывания панелей при отделке, складировании и транспортировании.
16. Изделия должны храниться на складе в кассетных установках в вертикальном положении, рассортированными по маркам и установленными на деревянные прокладки под внутренним слоем, приняв меры против опрокидывания панели.
17. Систематический контроль всех параметров бетона, арматурной стали, а также изделия в целом должен осуществляться в соответствии с требованиями ГОСТ II024-84.
18. Перед применением в строительстве изделия должны быть проверены не только в условиях транспортировки и монтажа, а также испытаны нагрузением, /см. расчётные схемы/
19. Перед массовым изготовлением панелей также необходимо проверить надёжность анкерки монтажных /подъёмных/ петель

7 РС 4I I33.ПЗ.

Лист
2

Копия 4416

и закладных деталей.

Петли должны выдерживать разрушающую нагрузку равную нормативному усилию, умноженному на коэффициент: по бетону -2,6.

20. Минимальный предел огнестойкости несущих панелей-2,5 часа с максимальным пределом распространения огня -0 см, что соответствует I степени огнестойкости здания. СНиП 04.02-85 "Противопожарные нормы" и обеспечивается конструкцией трёхслойных панелей.
21. Исходное сырьё для тяжелого бетона изделий должно применяться с обязательным радиологическим контролем.
22. Маркировка панелей соответствует принятой в проектах.
23. Альбом дополнен и откорректирован по замечаниям завода ГУП "Бекерон!"

ПРИВЕДЕННЫЕ РАСЧЕТНЫЕ СОПРОТИВЛЕНИЕ ТЕПЛОПЕРЕДАЧ
 $R_{0, \text{пр}^2} \text{ } ^\circ\text{C}/\text{BT}$ (БЕЗ УЧЕТА ОКОННЫХ БЛОКОВ)

7HC 1T-2	2,66	7HC 2T 2	2,65	7HC 20-1T2	4,09
7HC 1-1T-2	2,69	7HC 2-1T2	2,80	7HC 20-2T2	
7HC 1-2T 2	2,78	7HC 28-1T2		2,69	7HC 31T2
7HC 27-1T 2		7HC 37T 2	7HC 90T2		4,09
7HC 27-1AAT-2	2,98	7HC 42T 2	2,56	7HC 91T2	4,16
7HC 27-2AAT-2		7HC 70-1T 2		7HC 92T-2	4,21
7HC 27-2T 2	3,12	7HC 70-2T 2	2,86	7HC 93T2	
7HC 27-3T-2		7HC 71T 2		7HC 94T-2	
7HC 27-4T-2	2,98			7HC 11-1T-2	4,22
7HC 32-3T 2				7HC 11-2T 2	
7HC 32-4T 2	2,69			7HC-16T 2	4,22
7HC 32-1T-2				7HC 17T 2	
7HC 32-2T-2	2,96			7HC 67T 2	4,09
7HC 34T 2				7HC 43T 2	
				7HC 44T-2	

7 PC 4I I33. ПЗ.

Лист

3

Карт 8416

ИНВ. № ПОДА
 8828
 ПОДПИСЬ И ДАТА
 8828

МАРКА ПАНЕЛИ	Д, мм	СХЕМА ПРИЛОЖЕНИЯ НАГРУЗОК	РАСЧЕТНЫЕ НАГРУЗКИ				КОНТРОЛЬНЫЕ НАГРУЗКИ ПРИ ИСПЫТАНИИ НА ПРОЧНОСТЬ ($q_k = 1.6q, p_k = 1.6p$)																			
			$q_1, \text{тс/м}$	$q_2, \text{тс/м}$	$P_1, \text{тс}$	$P_2, \text{тс}$	$q_{1k}, \text{тс/м}$	$q_{2k}, \text{тс/м}$	$P_{1k}, \text{тс}$	$P_{2k}, \text{тс}$																
7 НС 1Т+2	5990	<table border="1" style="margin-top: 10px;"> <tr> <td>МАРКА</td> <td>7НС1Т</td> <td>7НС34Т</td> </tr> <tr> <td>α, мм</td> <td>150</td> <td>300</td> </tr> </table>	МАРКА	7НС1Т	7НС34Т	α, мм	150	300	3,96	-	24,08	48,15	6,33	-	38,53	77,04										
МАРКА	7НС1Т		7НС34Т																							
α, мм	150	300																								
7 НС 34Т2	5990		$q_{\phi} = 0.69$				$q_{\phi k} = 1.12$																			
7 НС 2Т-2	2990	<table border="1" style="margin-top: 10px;"> <tr> <td>МАРКА</td> <td>7НС2Т</td> <td>7НС3Т</td> <td>7НС37Т</td> <td>7НС42Т</td> <td>7НС57Т</td> <td>7НС60Т</td> <td>7НС2-1Т</td> </tr> <tr> <td>α, мм</td> <td>150</td> <td>190</td> <td>300</td> <td>-</td> <td>150</td> <td>150</td> <td>150</td> </tr> </table>	МАРКА	7НС2Т	7НС3Т	7НС37Т	7НС42Т	7НС57Т	7НС60Т	7НС2-1Т	α, мм	150	190	300	-	150	150	150	3,96	-	24,08	-	6,33	-	38,53	-
МАРКА	7НС2Т		7НС3Т	7НС37Т	7НС42Т	7НС57Т	7НС60Т	7НС2-1Т																		
α, мм	150		190	300	-	150	150	150																		
7 НС 2-1Т-2	2990			$q_{\phi} = 0.50$				$q_{\phi k} = 0.80$																		
7 НС 3Т-2	2390			0,52	-	7,58	-	0,83	-	12,13	-															
				$q_{\phi} = 0.58$				$q_{\phi k} = 0.93$																		
7 НС 37Т-2	2990			3,96	-	24,08	-	6,33	-	38,53	-															
			$q_{\phi} = 0.50$				$q_{\phi k} = 0.80$																			
7 НС 42Т-2	2855		$q_{\phi} = 0.50$				2,88																			
7 НС 57Т-2	3090		0,90	-	5,04	-	1,44	-	8,06	-																
			$q_{\phi} = 0.50$				$q_{\phi k} = 0.80$																			
7 НС 60Т-2	2990		3,96	-	17,16	-	6,33	-	27,46	-																

7. РС 41133. ПЗ.

ПРИМЕЧАНИЯ:

- В качестве расчетной схемы панелей принята шарнирно-стержневая схема, при которой стеновая панель рассматривается как стержень, шарнирно-закрепленный вверху и внизу от горизонтальных смещений.
- При испытаниях опирание и закрепление панелей следует принимать, учитывая проектные конструктивные решения соответствующих узлов здания.
- Расчетные нагрузки определены мастерской №7 МНИИТЭП.

СТАДИЯ	МАССА	МАСШТАБ
Р	-	-
ЛИСТ 4	ЛИСТОВ	
МНИИТЭП		
ОСК		

20.05.85 Карм 4116 Ф12и

СОГЛАСОВАНО
 ГЛАВЦЕН. М.7
 МАРШЕНКО
 ТИТ М.7
 ПРАВИЛАН
 ИЛИ ПЛАД. ПИДЛЮБИ ДАТА БЗАМ. ИВБ. СС

МАРКА ПАНЕЛИ	Δ мм	СХЕМА ПРИЛОЖЕНИЯ НАГРУЗОК	РАСЧЕТНЫЕ НАГРУЗКИ				КОНТРОЛЬНЫЕ НАГРУЗКИ ПРИ ИСПЫТАНИИ НА ПРОЧНОСТЬ / $q_{к} = 1,6q, P = 1,6P$				
			$q_{1,тс}/м$	$q_{2,тс}/м$	$P_1, тс$	$P_2, тс$	$q_{1к}, тс/м$	$q_{2к}, тс/м$	$P_{1к}, тс$	$P_{2к}, тс$	
7 НС16т.2	4695		$q_{\phi} = 0,66$				$q_{\phi к} = 1,06$				
7 НС17т.2	4695		3,96	7,20	-	-	6,34	11,52	-	-	
7 НС40т.2	3090		3,96	7,20	-	-	6,34	11,52	-	-	
7 НС43т.2	3195		0,90	5,46	-	-	1,44	8,74	-	-	
7 НС44т.2	3195		1,57	5,50	-	-	2,51	8,80	-	-	
7 НС44т.2	3195		1,57	5,50	-	-	2,51	8,80	-	-	
7 НС61т.2	3090		0,90	2,50	-	-	1,44	4,00	-	-	
7 НС67т.2	2990	ВАРИАНТ I	3,96	17,94	-	-	6,33	28,70	-	-	
		ВАРИАНТ II	3,96	-	18,48	-	6,33	-	29,57	-	

ПРИМЕЧАНИЯ СМ НА ЛИСТЕ 4 (ПЗ).

7 РС 41 133. ПЗ.

СТАДИИ	МАССА	МАСШТАБ
Р	-	-
ЛИСТ 5	ЛИСТОВ	
МНИИТЭП ОСК		

Корпус 4416

Ф12и

СОГЛАСОВАНО

И.А. СРЕЩ. М.7
С.А. РАБИН

И.А. СРЕЩ. М.7
С.А. РАБИН

МАРКА ПАНЕЛИ	Δ, мм	СХЕМА ПРИЛОЖЕНИЯ НАГРУЗОК	РАСЧЕТНЫЕ НАГРУЗКИ				КОНТРОЛЬНЫЕ НАГРУЗКИ ПРИ ИСПЫТАНИИ НА ПРОЧНОСТЬ / q _к = 16q, P _к = 16P/			
			q ₁ , ТС/М.	q ₂ , ТС/М.	P ₁ , ТС	P ₂ , ТС	q _{1к} , ТС/М	q _{2к} , ТС/М	P _{1к} , ТС	P _{2к} , ТС
7НС 90Т2	2990		q _φ = 0.68				q _{φк} = 1.09			
7НС 91Т2	3780		1,38	7,75	—	—	2,21	12,40	—	—
7НС 92Т2	3780									
7НС 63-2	3195		q _φ = 0.50				q _{φк} = 0.80			
7НС 64-2	3195		3,59	—	—	—	5,74	—	—	—

СОГЛАСОВАНО
 Д. СПЕЦ. М. Т. [Signature]
 ТИП М 7
 ИНЖЕНЕР ПЕРВОЙ КАТА [Signature]
 ВЗЛМ. М. В. [Signature]

ПРИМЕЧАНИЯ СМ НА ЛИСТЕ 4 (ПЗ).

7РС 41133 . ПЗ.

СТАДИЯ	МАССА	МАСШТАБ
Р	—	—
ЛИСТ 6	ЛИСТОВ	
МНИИТЭП		
ОСК		

МАРКА ДЕТАЛИ	Д, мм	СХЕМА ПРИЛОЖЕНИЯ НАГРУЗОК	РАСЧЕТНЫЕ НАГРУЗКИ				КОНТРОЛЬНЫЕ НАГРУЗКИ ПРИ ИСПЫТАНИИ НА ПРОЧНОСТЬ ($q_k = 1,6q$, $R_k = 1,6P$)			
			$q_1, \text{тс/м}$	$q_2, \text{тс/м}$	$P_1, \text{тс}$	$P_2, \text{тс}$	$q_{1к}, \text{тс/м}$	$q_{2к}, \text{тс/м}$	$P_{1к}, \text{тс}$	$P_{2к}, \text{тс}$
7НС 2ГТ2 7НС 9Т2	4230		2,00	2,00	14,20	20,75	3,20	3,20	22,72	33,20
7НС 41-2	3090		0,90	0,90	8,80	—	1,44	1,44	14,08	—

ПРИМЕЧАНИЯ СМ. НА ЛИСТЕ 4 (ПЗ).

7 РС 41 133. ПЗ.

СТАДИЯ	МАССА	МАСШТАБ
Р	-	-
ЛИСТ 7 ЛИСТОВ		
МНИИТЭП ОСК		

Колонт 44/6

Ф12и

СОГЛАСОВАНО
 Г.С.СЛЕЦ, М.7
 ГИП.М.7
 ИИ.Я.ПОВА. ПРОДЛЕНА ДАТА
 ВЗАМ. ИИ.В. ЯС.

МАРКА ПАНЕЛИ	А мм	СХЕМА ПРИЛОЖЕНИЯ НАГРУЗОК	РАСЧЕТНЫЕ НАГРУЗКИ				КОНТРОЛЬНЫЕ НАГРУЗКИ ПРИ ИСПЫТАНИИ НА ПРОЧНОСТЬ (q _к =1,6q; P _к =1,6P)			
			q ₁ , ТС/М	q ₂ , ТС/М	P ₁ , ТС	P ₂ , ТС	q _{1к} , ТС/М	q _{2к} , ТС/М	P _{1к} , ТС	P _{2к} , ТС
7НС24-1-2	2990		q _φ = 0.64 3.30	-	-	-	q _{φк} = 1.02 5.28	-	-	-
7НС1-1-2 7НС1-1tot-2 7НС1-2-2	5990		q _φ = 0.69 3.96	-	24.08	48.15	q _{φк} = 1.10 6.33	-	38.53	77.04
ПРИМЕЧАНИЯ СМ. НА ЛИСТЕ 4 (ПЗ).										

СОГЛАСОВАНО
 И. СПЕЦ. М. Т. МАРЧЕНКОВ
 ГИПМБ
 Инв. № подл. Подпись и дата
 Взаим. инв. №

7РС 41133 . ПЗ

Стадия	Масса	Масштаб
Р		
Лист 8	Листов	

МНИИТЭП
ОСК

Ф12и

МАРКА ПАНЕЛИ	Δ мм	СХЕМА ПРИЛОЖЕНИЯ НАГРУЗОК	РАСЧЕТНЫЕ НАГРУЗКИ				КОНТРОЛЬНЫЕ НАГРУЗКИ ПРИ ИСПЫТАНИИ НА ПРОЧНОСТЬ ($\gamma_k = 1.6$)												
			$q_1, \text{Тс/м}$	$q_2, \text{Тс/м}$	$P_1, \text{Тс}$	$P_2, \text{Тс}$	$q_{1k}, \text{Тс/м}$	$q_{2k}, \text{Тс/м}$	$P_{1k}, \text{Тс}$	$P_{2k}, \text{Тс}$									
7НС 28-4т-2	2990		3,96	—	25,20	—	6,33	—	40,32	—									
7НС1-4т-2 7НСМ1-2т-2	3195 3195		$q_{\phi} = 0.70$ 3,96	—	—	—	$q_{\phi k} = 1.12$ 6,33	—	—	—									
ПРИМЕЧАНИЯ СМ. НА ЛИСТЕ 4 (ПЗ).			7 РС 4-133 . ПЗ.				<table border="1"> <thead> <tr> <th>Стадия</th> <th>Масса</th> <th>Масштаб</th> </tr> </thead> <tbody> <tr> <td>Р</td> <td></td> <td></td> </tr> <tr> <td>Лист 9</td> <td colspan="2">Листов</td> </tr> </tbody> </table>				Стадия	Масса	Масштаб	Р			Лист 9	Листов	
Стадия	Масса	Масштаб																	
Р																			
Лист 9	Листов																		
							МНИИТЭП ДСК												

СОГЛАСОВАНО
 Исполнитель: МАРЧЕНКОВ
 Градостроитель: ГРАБЛИКИН
 П.С.ПЕЧ. М.Э.
 ГУП М 7
 Инв. № подл. Подпись и дата Взам. инв. №

Рафш. 4416 Ф12и

МАРКА ПАНЕЛИ	↓ ММ	СХЕМА ПРИЛОЖЕНИЯ НАГРУЗОК	РАСЧЕТНЫЕ НАГРУЗКИ				КОНТРОЛЬНЫЕ НАГРУЗКИ ПРИ ИСПЫТАНИИ НА ПРОЧНОСТЬ ($q_k = 16 q_1$ $R_k = 16 R$)							
			$q_{1, TC}/M$	$q_{2, TC}/M$	P_1, TC	P_2, TC	$q_{1k, TC}/M$	$q_{2k, TC}/M$	P_{1k}, TC	P_{2k}, TC				
7НС 4-1Т-2	2990	 <table border="1" style="margin-left: auto; margin-right: auto;"> <tr> <td>МАРКА</td> <td>7НС4-1Т</td> </tr> <tr> <td>а</td> <td>150</td> </tr> </table>	МАРКА	7НС4-1Т	а	150	—	—	8,40	—	—	—	13,44	—
МАРКА	7НС4-1Т													
а	150													
7НС 53-1Т-2	2990	 <div style="display: flex; flex-direction: column; align-items: center;"> <div style="margin-bottom: 5px;">ВАР. I</div> <div style="margin-bottom: 5px;">$q_{\phi} = 0.72$</div> <div style="margin-bottom: 5px;">6.63</div></div>	6.63	—	—	—	10.61	—	—	—				
			1.70	0.50	5.64	—	2.72	0.80	9.02	—				

ПРИМЕЧАНИЕ СМ. НА ЛИСТЕ 4 (ПЗ).

7 РС 41 133 . ПЗ,

Стадия	Масса	Масштаб
Р		
Лист 10		Листов

МНИТЭП
ОСК

Ф12и

карт 4Н16

СОГЛАСОВАНО
 Г. СПЕЦУМТ
 Г. И П М Т
 Имя, № подл. Подпись и дата Взам. инв. №

МАРКА ПАНЕЛИ	ДЛИНА, мм	СХЕМА ПРИЛОЖЕНИЯ НАГРУЗКИ	РАСЧЕТНЫЕ НАГРУЗКИ				КОНТРОЛЬНЫЕ НАГРУЗКИ ПРИ ИСПИТАНИИ НА ПРОЧНОСТЬ ($q_k = 1,6q$ $P_k = 1,6P$)														
			$q_1, \text{тс/м}$	$q_2, \text{тс/м}$	$P_1, \text{тс}$	$P_2, \text{тс}$	$q_{1к}, \text{тс/м}$	$q_{2к}, \text{тс/м}$	$P_{1к}, \text{тс}$	$P_{2к}, \text{тс}$											
7НС 27-1Т-2 7НС 27-2Т-2 7НС 27-1АЛТ2 7НС 27-2АЛТ2 7НС 27-3ТОТ2 7НС 27-4ТОТ2 7НС 32-1Т-2 7НС 32-2Т-2 7НС 32-3Т-2 7НС 32-4Т-2	6195	<table border="1" data-bbox="447 560 924 693"> <thead> <tr> <th>а, мм</th> <th>б, мм</th> <th>МАРКА ПАНЕЛИ</th> </tr> </thead> <tbody> <tr> <td>270</td> <td>470</td> <td>7НС 27-1Т; 7НС 27-2Т; 7НС 27-1АЛТ; 7НС 27-2АЛТ; 7НС 32-1Т; 7НС 32-2Т.</td> </tr> <tr> <td>300</td> <td>500</td> <td>7НС 27-3ТОТ; 7НС 27-4ТОТ; 7НС 32-3Т; 7НС 32-4Т</td> </tr> </tbody> </table>	а, мм	б, мм	МАРКА ПАНЕЛИ	270	470	7НС 27-1Т; 7НС 27-2Т; 7НС 27-1АЛТ; 7НС 27-2АЛТ; 7НС 32-1Т; 7НС 32-2Т.	300	500	7НС 27-3ТОТ; 7НС 27-4ТОТ; 7НС 32-3Т; 7НС 32-4Т	$q_{\phi} = 0,67$	3,96	-	24,42	48,84	$q_{\phi к} = 1,07$	6,33	-	39,07	78,14
а, мм	б, мм	МАРКА ПАНЕЛИ																			
270	470	7НС 27-1Т; 7НС 27-2Т; 7НС 27-1АЛТ; 7НС 27-2АЛТ; 7НС 32-1Т; 7НС 32-2Т.																			
300	500	7НС 27-3ТОТ; 7НС 27-4ТОТ; 7НС 32-3Т; 7НС 32-4Т																			
7НС 70-1Т-2 7НС 70-2Т-2 7НС 70-1ТОТ2 7НС 70-2ТОТ2 7НС 71 Т-2	3195		$q_{\phi} = 0,66$	3,96	-	24,08	-	$q_{\phi к} = 1,06$	6,33	-	38,53	-									

СОГЛАСОВАНО
 ГЛАВНЫЙ ИНЖЕНЕР
 ГАИПМТ
 ПОДПИСЬ И ДАТА
 ИМЯ И ФАМИЛИЯ

ПРИМЕЧАНИЕ СМ. НА ЛИСТЕ 4(ПЗ).

7РС 41133

ПЗ.

Лист 4/4
61

Лист 4/4/6-
ФОРМАТ А3

МАРКА ПАНЕЛИ	ДЛИНА, мм	СХЕМА ПРИЛОЖЕНИЯ НАГРУЗКИ	РАСЧЕТНЫЕ НАГРУЗКИ				КОНТРОЛЬНЫЕ НАГРУЗКИ ПРИ ИСПЫТАНИИ НА ПРОЧНОСТЬ ($\gamma_k=1,69$ $R_k=16P$)			
			$q_1, \text{тс/м}$	$q_2, \text{тс/м}$	$P_1, \text{тс}$	$P_2, \text{тс}$	$q_{1k}, \text{тс/м}$	$q_{2k}, \text{тс/м}$	$P_{1k}, \text{тс}$	$P_{2k}, \text{тс}$
7НС 20-1Т-2 7НС 20-2Т-2	2985		$q_{\phi} = 0,87$ 3,96	$19,56$	$-$	$-$	$q_{\phi k} = 1,39$ 6,33	$31,30$	$-$	$-$
7НС 31Т-2	2590									
7НС 46-1Т-2 7НС 46-2Т-2	2390									
7НС 93Т-2	3570									
7НС 94Т-2	3570									
7НС 39-1Т-2 7НС 39-2Т-2 7НС 69-1Т-2 7НС 69-2Т-2	3195		$-$	$-$	$10,62$	$-$	$-$	$16,99$	$-$	
7НС 39-1Т-2										
7НС 39-2Т-2										
7НС 69-1Т-2										
7НС 69-2Т-2										

ПРИМЕЧАНИЕ см. на листе 4 (ПЗ).

7РС 41133

пз.

Лист 4/16

ФОРМАТ А3

СОГЛАСОВАНО
 ГЛАВ. ИНЖ. М.Т. ПАРЕНКО В.
 ГИП МТ
 Подпись и дата
 Взам. инв. №
 Инв. № подл.
 Лист 4/16

Лист 12

СОГЛАСОВАНО

РУК. МАСТ. 7 КАТЕРСЬ
 ТУ. СПЕЦ. М. 7 МАРЕНКОВ

ИМ. № ПОДА. ПОДПИСЬ И ДАТА ВЗАМ. ИМ. И
 КОС

№№ п.п.	МАРКА ИЗДЕЛИЯ ПО ГОСТ	МАРКА ИЗДЕЛИЯ ПО ПРОЕКТУ	Эскиз изделия	ПАРАМЕТРЫ ИЗДЕЛИЯ						ОБЪЕМ, м ³											
				РАЗМЕРЫ, мм			ПЛОЩАДЬ, м ²	ОБЪЕМ, м ³	ПРОЕКТИВНАЯ МАССА, т	КЛАСС											
				Д	Ш	В				В 25								ТИП КОНСТРУКЦИИ			
12		7НС4-1т2		2990	400	3280	8.60	3.36	3,74	1.51	1.22	0.02					3,74		133		129-131
13		7НС9Т2.		4230	500	3040	11.07	5.38	6,93	2,87	2,46	0.05							265		122-128
14		7НС26Т2		4230	500	3040	11.07	5.38	6,93	2,87	2,46	0.05							265		122-128
15		7НС16Т2		4695	400	3280	15,40	5,89	7,39	3,09	2,76	0,04					7,39		209		100-107
16		7НС17Т2		4695	400	3280	15,40	5,89	7,39	3,09	2,76	0,04					7,39		209		100-107
17		7НС43Т2		3195	400	3280	10,48	3,95	4,91	2,05	1,86	0,04							113		108-111
18		7НС44Т2		3195	400	3280	10,48	3,95	4,91	2,05	1,86	0,04									108-111

ИМ. ОТД.	ВАНАГ	<i>Иванов</i>
ГЛ. СПЕЦ.	БАСКО	<i>Иванов</i>
ГЛ. СПЕЦ.		
ЗАВ. ГР.	НИКОЛАЕВА	<i>Иванов</i>
РАЗРАБ.	ЗАЩЕВА	<i>Иванов</i>
ПРОВЕР.	ГУРЕВИЧ	<i>Иванов</i>
И. КОНТР.		

7 РС 41133. НИ.		
СТАДИЯ	ЛИСТ	ЛИСТОВ
Р	2	6
НОМЕНКЛАТУРА ИЗДЕЛИЙ		
МНИИТЭП ОСК		

Иванов

Косицкий

ФОРМАТ А3

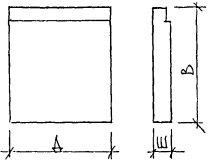
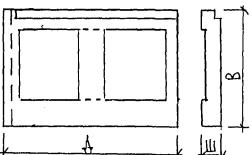
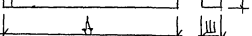
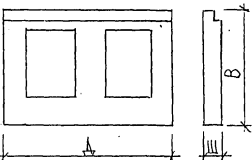
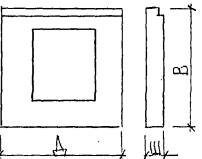
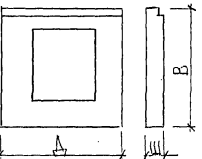
ОБНАСОВАНО
 ПК. М.7
 КАНТЕБЕК
 ТАСИЕВ, М.7
 МАРШЕНКО
 ИВАН
 ИВАНОВ
 ПОДАТЬ ПОДАТЬСЯ ДАТА
 ВЗАИМНО
 ИВАНОВ

1	2	3	4	5	6	7	8	9	10	11	12	13	14	15	16	17	18	19	18
19		7HC 67-т2		2990	400	3280	9,81	3,82	4,92	2,00	1,74	0,02		4,92		135		94-96	
20		7HC 40-т2		3090	400	3280	10,13	3,90	4,99	2,09	1,80	0,01				133		91-93	
21		7HC-24-т2		2990	400	3280	9,81	3,52	5,14	2,16	1,34	0,02				132		85-87	
22	3,00	7HC32-3т2		6195	400	3280	13,57	4,94	7,20	2,77	2,09	0,08		7,20		382		49-51	
23	3,00	7HC-32-4т2		6195	400	3280	13,57	4,94	7,20	2,77	2,09	0,08		7,20		382		49-51	
24		7HC20-1т2		2985	400	3280	9,79	3,82	4,92	2,06	1,74	0,02				136		79-84	
25		7HC20-2т-2		2985	400	3280	9,79	3,82	4,92	2,06	1,74	0,02				136		79-84	
26	3,00	7HC28-1т2		2990	400	3280	5,88	1,78	3,22	1,32	0,44	0,02				166		64-66	

7 PC 44133. HV.

Лист
3

Иванов Колос 4416 ФОРМАТ А3

1	2	3	4	5	6	7	8	9	10	11	12	13	14	15	16	17	18	19	19
27		ТНЦ 31т-2		2570	400	3280	8.43	3.28	4.21	1.76	1.50	0.02					126		88-90
28	50°	ТНЦ 32-1т-2		6195	500	3280	11.32	4.77	8.06	3.11	1.58	0.08		8,06			353		43-48
29		ТНЦ 32-2т-2		6195	500	3280	11.32	4.77	8.06	3.11	1.58	0.08		2,06			353		43-48
30	32°	ТНЦ 34т-2		5990	400	3280	13.05	4.63	6,87	2,64	1,97	0,02		6,87			371		52-54
31	19°	ТНЦ 37т-2		2990	400	3280	6.51	2.28	3,39	1,29	0,97	0,02		3,39			207		67-69
32	19°	ТНЦ 42т-2		2855	400	3280	6.06	2.07	3,09	1,17	0,88	0,02		3,09			180		70-72

ИИС. Н. ПОДПИСЬ ДАТА
 ВЗАМ. ИИС. Н.
 8/26/14

ИРС. 41133. Н. И.

Лист
 4

ИИС. Н. Копия 4416 ФОРМАТ А3

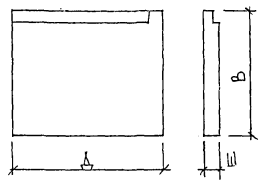
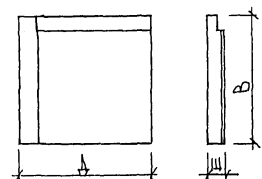


1	2	3	4	5	6	7	8	9	10	11	12	13	14	15	16	17	18	19	20
33	190	7HC70-4r2		3195	400	3280	7.08	2.58	3,95	1.52	1.02	0.04		3,95r		230			73-75
34		7HC70-2r2		3195	400	3280	7.08	2.58	3,95	1.52	1.01	0.04		3,95r		230			73-75
35	190r	7HC71r2		3195	400	3280	7.09	2.60	4.27	1.45	1.07	0.08		4,27r		212			76-78
36		7HC90r2		2990	400	3280	9.81	3.82	4,92	2.06	1.74	0.02				136			97-99
37		7HC91r2		3780	400	3280	12.40	4.66	5,98	2,50	2.12	0.04		5,98		171			112-115
38		7HC92r2		3780	400	3280	12.40	4.66	5,98	2,50	2.12	0.04		5,98		171			112-115

ИЖС Н. ПОПОВ ПОНДИКЪС БАТА БЯЗМ. ИЖС Н. АРЕНА

ИТРС 41133. НН.

ЛКСТ
5

ИЖС, Копия 4416 ФОРМАТ А3

1	2	3	4	5	6	7	8	9	10	11	12	13	14	15	16	17	18	19	20	21
39		7HC93T2		3570	400	3280	11.71	4.58	5,75	2.42	2.09	0.07							123	116-118
40		7HC94T2		3570	400	3280	11.71	4.58	5,75	2.42	2.09	0.07							123	116-118
41		7HC11T2		3195	400	3030	9.68	3.67	4,63	1.93	1.71	0.03							114	119-121
42		7HC11-2T2		3195	400	3030	9.68	3.67	4,63	1.93	1.71	0.03							114	119-121

ИИС. N ПОДА ПОДПИСЬ ДАТА ВЗАИМ. ИИС. N

7PC41133.HH.

Лист
Г

ИИС. N
Копия 4416

ФОРМАТ А3

№ П/П	МАРКА ПАНЕЛИ	ИЗДЕЛИЯ АРМАТУРНЫЕ																	ИЗДЕЛИЯ ЗАКЛАДНЫЕ										РАСХОД				
		АРМАТУРА КЛАССА																	АРМАТУРА КЛАССА					ПРОКАТ МАРКН					СТАЛИ				
		ГОСТ 5781-82									ГОСТ 5781-82								ГОСТ 5781-82			ВСТ 3 КЛ 2 ГОСТ 103-76		СТ 3 КЛ 2 ГОСТ 8510-86			ОБЩИЙ	ИЗДЕЛИЯ					
		Ø25	Ø22	Ø20	Ø18	Ø16	Ø14	Ø12	Ø6	ИТОГО	Ø16	Ø14	Ø12	Ø10	Ø8	Ø6	ИТОГО	Ø5	ИТОГО	Ø6	ИТОГО	Всего	Ø12	Ø10	ИТОГО	100-8			ИТОГО	175×8	163×100	ИТОГО	Всего
1	7НС1Т2				22,12			56,94		79,06	75,76	3,86	70,00	6,88		20,98	177,48	56,78	56,78	3,78	3,78	37,10	8,68	0,80	9,48	5,01	5,01		1,98	1,98	16,47	335,57	31,33
2	7НС1-1Т2				22,12			56,94		79,06	75,76	3,86	70,00	6,88		20,98	177,48	60,04	60,04	3,78	3,78	320,36	7,44	0,80	8,24	5,01	5,01		1,98	1,98	15,23	335,58	31,51
3	7НС1-2Т2				22,12			56,94		79,06	75,76	3,86	70,00	6,88		20,98	177,48	58,13	58,13	3,78	3,78	318,45	7,44	4,72	12,16	5,01	5,01	21,68	1,98	23,66	40,83	359,18	35,28
4	7НС27-1Т2				22,12			56,94		79,06	106,36	3,86	70,74	6,88	0,92	49,74	238,50	22,30	22,30	3,78	3,78	343,64	9,36	0,80	10,16	5,76	5,76		1,98	1,98	17,90	361,54	32,51
5	7НС27-2Т2				22,12			56,94		79,06	106,36	3,86	70,74	6,88	0,92	49,74	238,50	22,30	22,30	3,78	3,78	343,64	9,36	4,00	13,36	10,80	10,80		1,98	1,98	26,14	369,78	33,25
6	7НС27-1МТ2				22,12			56,94		79,06	106,36	3,86	70,74	6,88	0,92	49,74	238,50	22,30	22,30	3,78	3,78	343,64	9,36	4,00	13,36	10,80	10,80		1,98	1,98	26,14	369,78	33,25
7	7НС27-1МТ.2				22,12			56,94		79,06	106,36	3,86	70,74	6,88	0,92	49,74	238,50	22,30	22,30	3,78	3,78	343,64	9,36	4,00	13,36	10,80	10,80		1,98	1,98	26,14	369,78	33,25
8	7НС27-3Т2				22,12			56,94		79,06	125,30	3,86	70,74	6,88	0,92	66,82	274,52	24,60	24,60	3,78	3,78	381,96	9,36	0,80	10,16	5,76	5,76		1,98	1,98	17,90	399,86	29,53
9	7НС27-4Т2				22,12	6,54		56,94		85,60	75,76	3,86	70,00	6,88	0,92	32,51	189,95	57,91	57,91	3,78	3,78	337,22	8,27	0,80	9,07	5,76	5,76		0,99	0,99	15,82	353,04	31,19
10	7НС32-1Т2				22,12			56,94		79,06	113,64	3,86	69,90	6,88	0,92	63,89	259,09	24,44	24,44	3,78	3,78	366,37	8,27	0,80	9,07	5,76	5,76		0,99	0,99	15,82	382,19	28,16
11	7НС32-2Т2				22,12			56,94		79,06	113,64	3,86	69,90	6,88	0,92	63,89	259,09	24,44	24,44	3,78	3,78	366,37	8,27	0,80	9,07	5,76	5,76		0,99	0,99	15,82	382,19	28,16
12	7НС32-3Т2				22,12			56,94		79,06	113,64	3,86	69,90	6,88	0,92	63,89	259,09	24,44	24,44	3,78	3,78	366,37	8,27	0,80	9,07	5,76	5,76		0,99	0,99	15,82	382,19	28,16
13	7НС32-4Т2				22,12			56,94		79,06	113,64	3,86	69,90	6,88	0,92	63,89	259,09	24,44	24,44	3,78	3,78	366,37	8,27	0,80	9,07	5,76	5,76		0,99	0,99	15,82	382,19	28,16
14	7НС34Т2				22,12			56,94		79,06	113,64	3,86	70,00	6,88		61,90	256,28	24,50	24,50	3,78	3,78	363,62	2,24	0,80	3,04	2,01	2,01		1,98	1,98	703	370,65	
15	7НС2Т2						6,04	29,44		35,48	37,88		37,36	3,44		25,48	104,16	9,62	9,62	2,29	2,29	151,55	4,84	0,80	5,64	3,51	3,51		1,98	1,98	11,13	162,68	30,64

СОГЛАСОВАНО

№ 449647
852647

ПРИ УНИФИКАЦИИ ЗАВОДОМ ИЗГОТОВИТЕЛЕМ РАЗРЕЗКИ УТЕПЛИТЕЛЯ КОЛИЧЕСТВО ШПЛЕК МОЖЕТ МЕНЯТЬСЯ.

НАЧ.ОТД. ВАНЯГ *Иван*
 ГЛ.СПЕЦ. БАСКО *Иван*
 ЗАВ.ГР. ТУРЕВИЧ *Иван*
 РАЗРАБ. КОМИССАРОВ *Иван*
 ПРОБЕРНИ. ЗАИЦЕВА *Иван*

7РС 41135. РС.

ВЕДОМОСТЬ РАСХОДА СТАЛИ НА ЭЛЕМЕНТ В КГ

СТАДИЯ	ЛИСТ		
	Р	1	3
МНИИТЭП ОСК			

кажи 4416

ИНВ. № ПОДА. ПОДПИСЬ И ДАТА ВЗАМ. ИНВ. №

ФОРМАТ	ЗОНА	ПОЗИЦ.	ОБОЗНАЧЕНИЕ	НАИМЕНОВАНИЕ	КОЛ. НА ИСПОЛ.									ПРИМЕЧ.	
					01	02	03	04	05	06	07	08	09		
				ДОКУМЕНТАЦИЯ											
A3			7РС41133.7НС.01СБ	СБОРОЧНЫЙ ЧЕРТЕЖ	×										
			7РС41133.7НС.02СБ	СБОРОЧНЫЙ ЧЕРТЕЖ		×									
			7РС41133.7НС.03СБ	СБОРОЧНЫЙ ЧЕРТЕЖ			×								
			7РС41133.7НС.04СБ	СБОРОЧНЫЙ ЧЕРТЕЖ				×							
			7РС41133.7НС.05СБ	СБОРОЧНЫЙ ЧЕРТЕЖ					×						
			7РС41133.ПЗ	ПОЯСНИТЕЛЬНАЯ ЗАПИСКА	×	×	×	×	×	×	×	×	×	×	×
			7РС41133.РС	ВЕДОМОСТЬ РАСХОДА СТАЛИ	×	×	×	×	×	×	×	×	×	×	×
			7РС41133.У	УЗЛЫ ГАБАРИТНЫЕ	×	×	×	×	×	×	×	×	×	×	×
			7РС41133.УЧ	УЗЛЫ ПО РАСКЛАДКЕ УТЕПЛИТЕЛЯ	×	×	×	×	×	×	×	×	×	×	×
			7РС41133.УА	УЗЛЫ АРМАТУРНЫЕ	×	×	×	×	×	×	×	×	×	×	×

ОЛК 852087

ФОРМА 15 ГОСТ 2.113-75

НАЧ.ОТД.	БАНАГ	Машин	7РС41133.7НС.01+05СБ
ГЛ.ОПЕЦ.	БАСКО	МШ	
ЗАВ.ГР.	НИКОЛАЕВА	МШ	
РАЗРАБ.	ЗАЙЦЕВА	МШ	
ПРОВЕРИЛ	НИКОЛАЕВА	МШ	
ПАНЕЛИ ТНС-1Т-2; ТНС-1-1Т-2; ТНС-1-2Т-2; ТНС-2Т-1Т-2; ТНС-2Т-1АТ-2; ТНС-2Т-2Т-2; ТНС-2Т-2АТ-2; ТНС-2Т-3Т-2; ТНС-2Т-4Т-2			СТАДИЯ ЛИСТ ЛИСТОВ Р 1 6 МНИИТЭП ОСК

ИНВ. № ПОДА. ПОДПИСЬ И ДАТА ВЗАМ. ИНВ. №

ФОРМАТ	ЗОНА	ПОЗИЦ.	ОБОЗНАЧЕНИЕ	НАИМЕНОВАНИЕ	КОЛ. НА ИСПОЛ.									ПРИМЕЧ.
					01	02	03	04	05	06	07	08	09	
				СБОРОЧНЫЕ ЕДИНИЦЫ										
A3		1	7РС41133	ЗАКЛАДНАЯ ДЕТАЛЬ ЗД-1	5	5	5	6	6	6	6	6	6	6
		2		ЗД-2	2	2	2	1	1	1	1	1	1	1
		3		М10-1	2	2	2	2	2	10	10	2	2	
		4		ЗД-1				1	1	1	1	1	1	
		5		МШ-5			8							
		6	7РС41133	ОБЪЕМНЫЙ КАРКАС ОК-1	2	2	2	1	1	1	1			
		7		ОК-2	1	1	1	1	1	1	1	1	1	
		8		ОК-3	2	2	2	2	2	2	2	2	2	
		9		ОК7				1	1	1	1			
		11	7РС41133	КАРКАС К-1	2	2	2							
		12		К35				2	2	2	2	2	2	
		13		К36								6	6	
		14		К37				2	2	2	2	2	2	
		15		К50				2	2	2	2	2	2	

Кашин 4446

ФОРМА 15 ГОСТ 2.113-75

ТНС 1Т-2	ТНС 1-1Т-2	ТНС 1-2Т-2	ТНС 2Т-1Т-2	ТНС 2Т-2Т-2	ТНС 2Т-1АТ-2	ТНС 2Т-2АТ-2	ТНС 2Т-3Т-2	ТНС 2Т-4Т-2
7РС41133.7НС.01+05СБ								
ЛИСТ 2								

ИНВ. № ПОД.А.		ПОДПИСЬ И ДАТА		ВЗАМ.ИНВ. №		ОБОЗНАЧЕНИЕ	НАИМЕНОВАНИЕ	КОЛ. НА ИСПОЛ.										ПРИМеч.			
ФОРМАТ	ЗОНА	ПОЗИЦ.																			
			01	02	03			04	05	06	07	08	09								
А3		50	7РС41133			ПЕЛЯ	П18-2пр	1	2	1											
		55				П1		2	2	2	1	1	1	1	1	1	1	1	1		
		56				П2					1	1	1	1	1	1	1	1	1		
		62	7РС41133			ДИСКРЕТНАЯ СВЯЗЬ ДГС-1		8	8	8	8	8	8	8	8	8	8	8	8		
		63																			
		64				ДЕТАЛИ	ДГС-3	2	2	2	2	2	2	2	2	2	2	2	2	2	
								7НС4-2	7НС4-2	7НС1-2-2	7НС21-2	7НС21-2	7НС21-2	7НС21-2	7НС21-2	7НС21-2	7НС21-2	7НС21-2	7НС21-2	7НС21-2	
								7РС41133. 7НС.01 ÷ 05 СБ										Лист			
																		5			

ОБЩ РАБОТА

ФОРМАТ А4

ФОРМА 18 ГОСТ 2.113-75

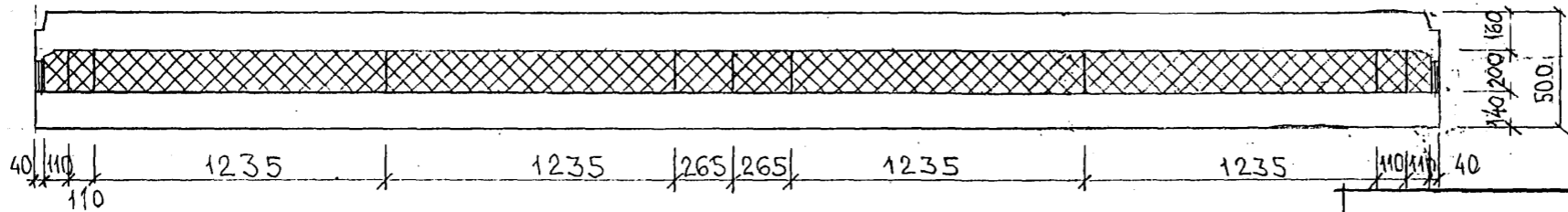
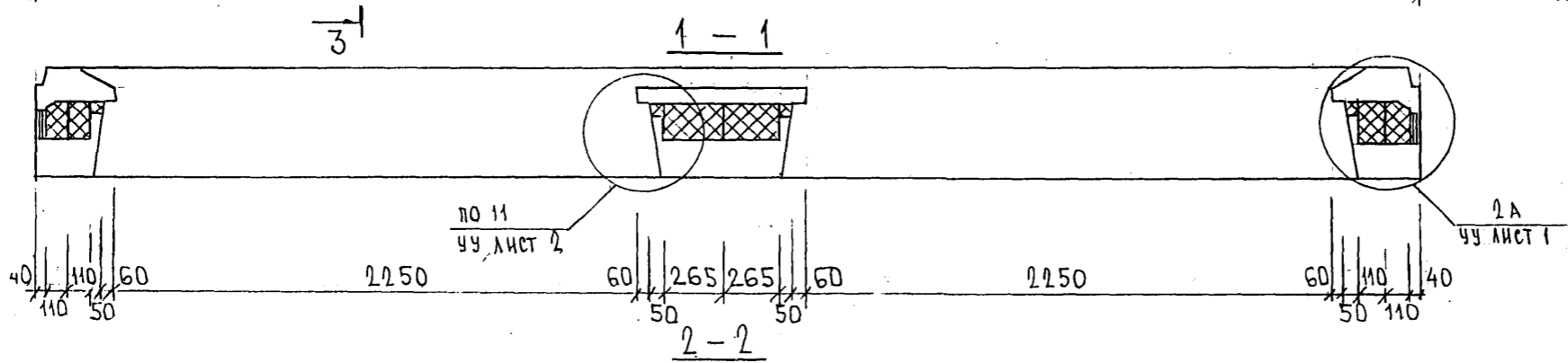
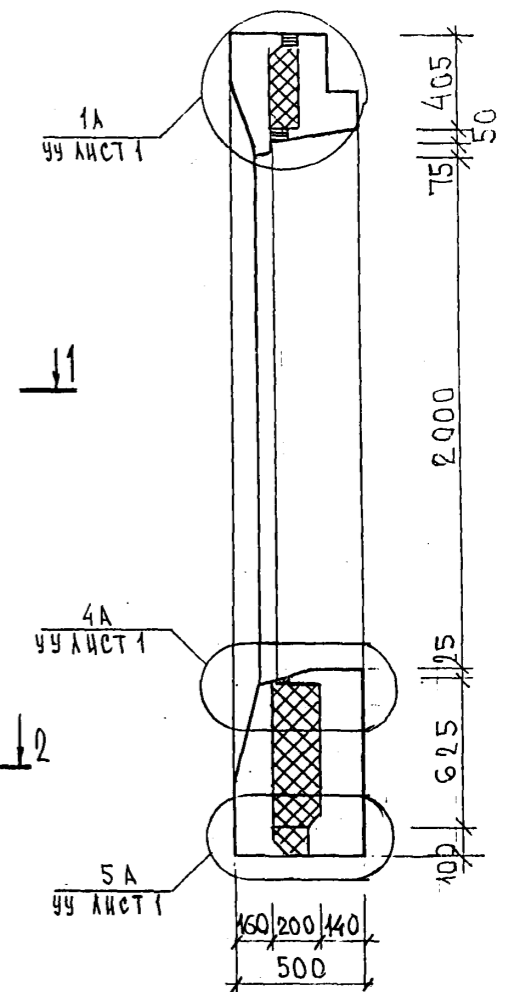
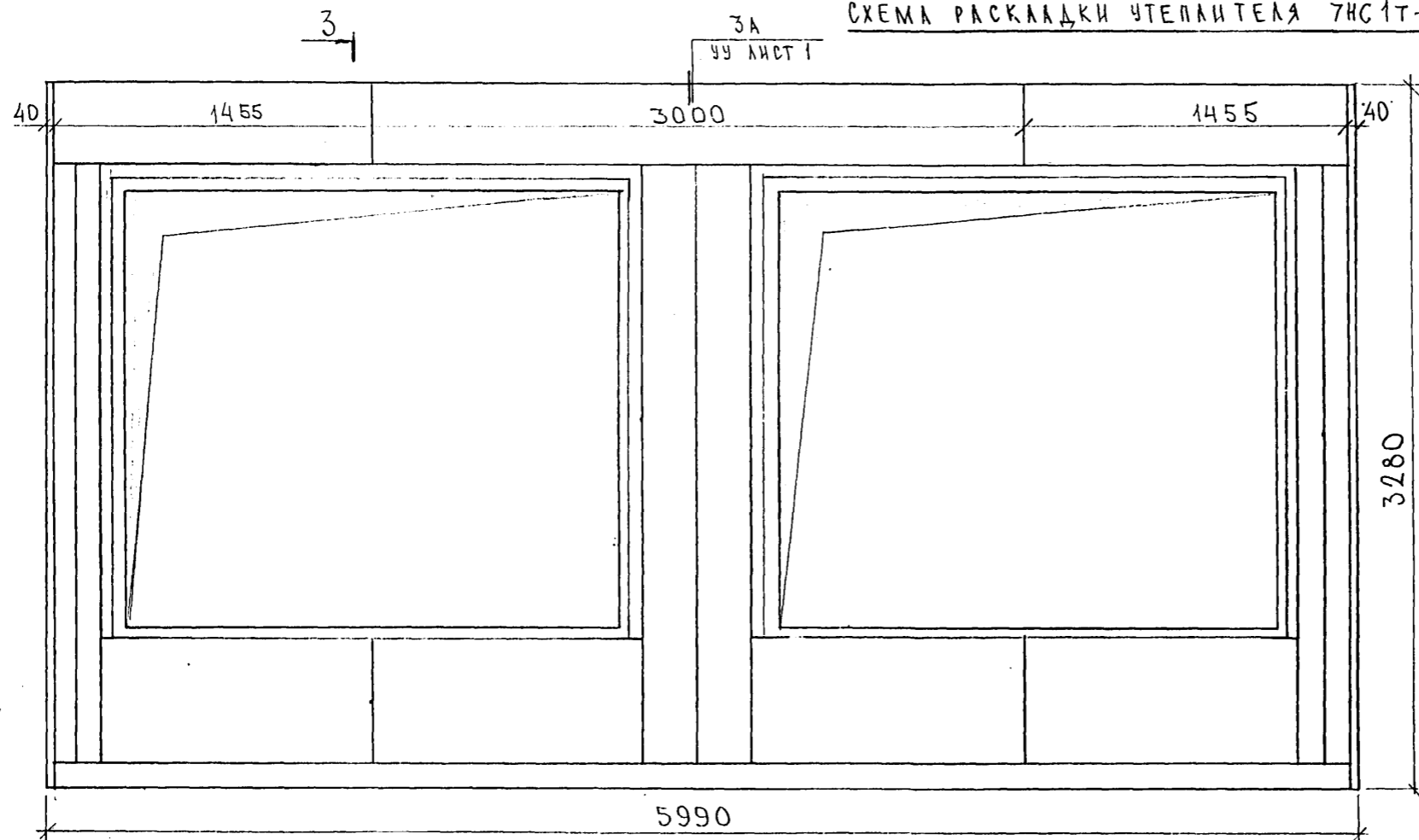
ИНВ. № ПОД.А.		ПОДПИСЬ И ДАТА		ВЗАМ.ИНВ. №		ОБОЗНАЧЕНИЕ	НАИМЕНОВАНИЕ	КОЛ. НА ИСПОЛ.										ПРИМеч.				
ФОРМАТ	ЗОНА	ПОЗИЦ.																				
			01	02	03			04	05	06	07	08	09									
5/4		67				Ф5ВрI l=120 0,10к												30	30			
		68				Ф5ВрI l=110 0,08к				30	30	30	30	15	15							
		69				ОС-1 Ø10АIII l=700 0,43к	16	16	16	16	16	16	16	16	16	16	16	16	16	16		
		70				ОС-2 Ø14АIII l=1600 1,93к	2	2	2	2	2	2	2	2	2	2	2	2	2	2		
		71				ОС-3 Ø12АIII l=750 0,67к	2	2	2	2	2	2	2	2	2	2	2	2	2	2		
		72				ОС-4 Ø6АIII l=250 0,05к	22	22	22	30	30	30	30	22	22							
		73				Ф5ВрI l=1070 0,15к												30	30			
А3		74	7РС41133			ГНУТЫЙ СТЕРЖЕНЬ ГС-3	4	4	4	4	4	4	4	4	4	4	4	4	4			
								МАТЕРИАЛЫ														
								ТЯЖЕЛЫЙ БЕТОН В25	М ³	2,87	3,11	2,87	2,51	2,51	2,51	2,51	3,04	3,04				
								ЧУПЛАТЕЛЬ ПСБ	М ³	1,33	1,33	1,33	1,38	1,38	1,38	1,39	1,85	1,85				
								МИНЕРАЛОВАТН. ПЛИТЫ	М ³	0,02	0,02	0,02	0,04	0,04	0,04	0,04	0,04	0,04				
								ДЕРЕВ АНТИСЕПТИР.ПРОБКИ,	ШТ.	20	20	-	20	20	-	-	20	20				
								7НС4-2	7НС4-2	7НС2-2	7НС21-2	7НС21-2	7НС21-2	7НС21-2	7НС21-2	7НС21-2	7НС21-2	7НС21-2	7НС21-2	7НС21-2	7НС21-2	
								7РС41133. 7НС.01 ÷ 05 СБ										Лист				
																		6				

Косовы 9466

ФОРМАТ А4

ФОРМА 18 ГОСТ 2.113-75

СХЕМА РАСКЛАДКИ УТЕПЛИТЕЛЯ 7НС1Т-2



С О Г Л А С О В А Н О

ИМЬ И ПОДПИСЬ И ДАТА ВЗАИМ. ИМЬ И ПОДПИСЬ

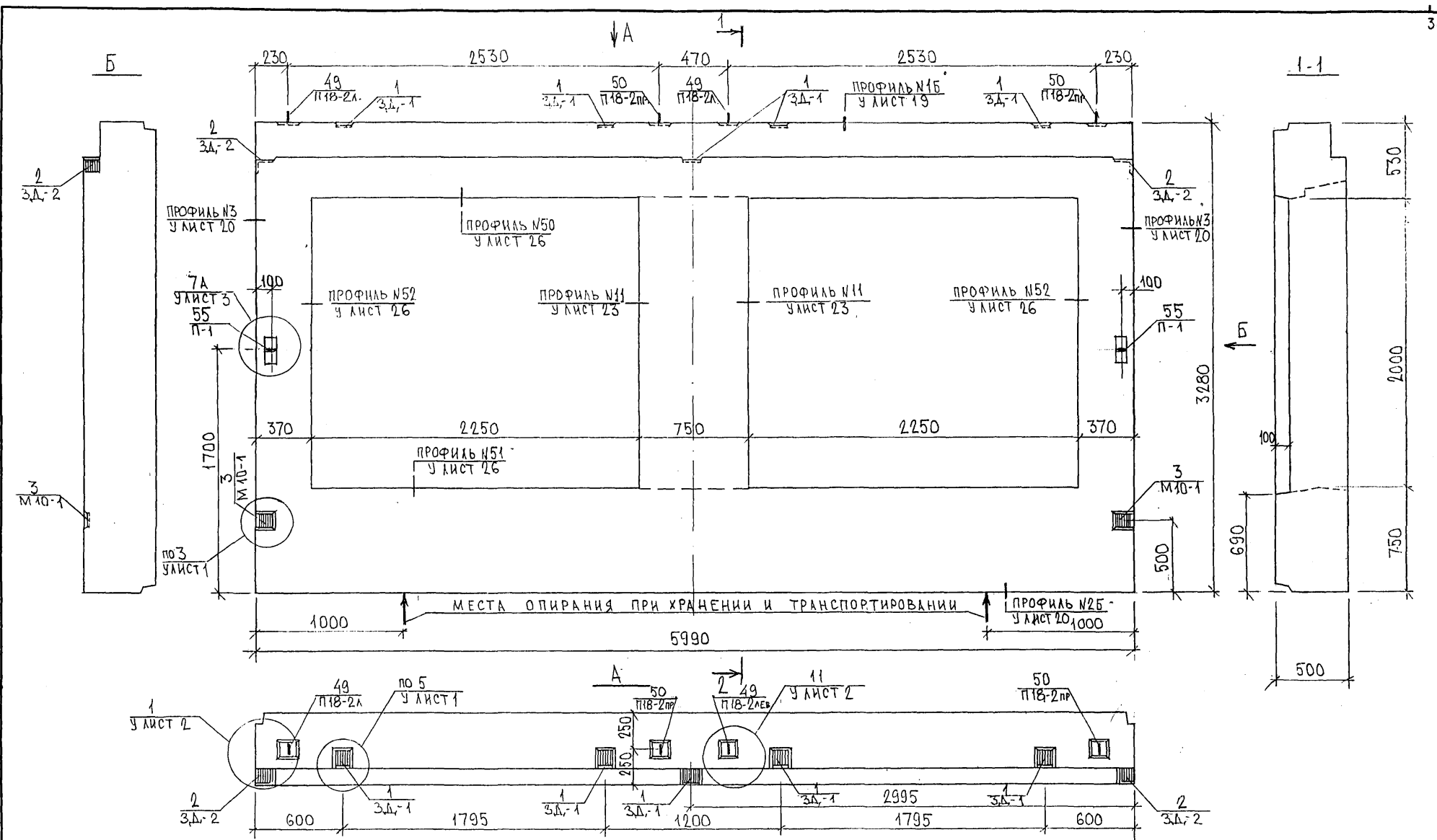
7РС 41133.7НС.0.1сб.

ЛИСТ 2

Карта 4116

Ф12и

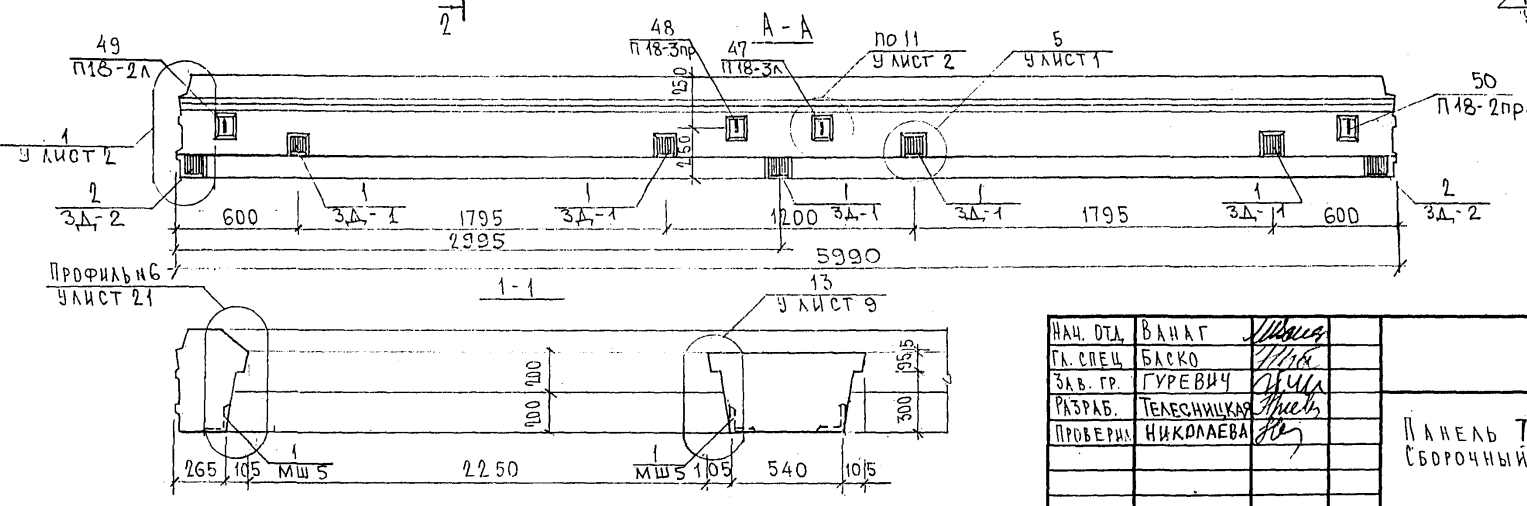
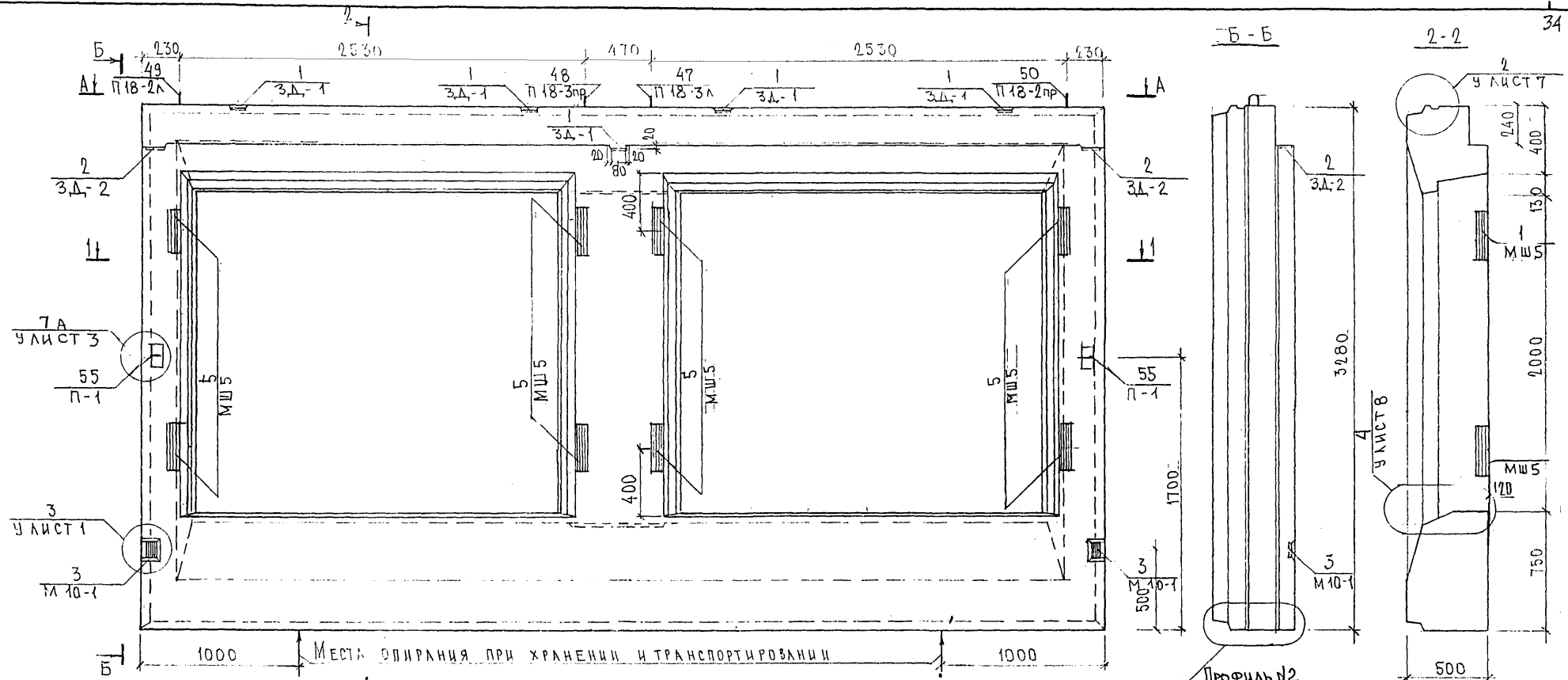
СОГЛАСОВАНО
 РУК. МАСТ. №7 КАРПЕНКО
 ГА. ИНЖ. №7 МАРЧЕНКОВ
 05.06.86



НАЧ.ОТД.	ВАНЯГ	<i>Иванов</i>
ГЛА СПЕЦ.	БАСКО	<i>Баско</i>
ЗДВ.ГР.	ГУРЕВИЧ	<i>Гуревич</i>
РАЗРАБ.	ЗАЙЦЕВА	<i>Зайцева</i>
ПРОВЕРИЛ	НИКОЛАЕВА	<i>Николаева</i>

7РС41133. 7НС. 02СБ.		
ПАНЕЛЬ 7НС 1-1Т-2		
СБОРОЧНЫЙ ЧЕРТЕЖ		
СТАДИЯ	ЛИСТ	ЛИСТОВ
Р	1	3
МНИИТЭП ОСК		

Карпс 44Р6



НАЧ. ДЕЛ.	ВАНАГ	<i>Маша</i>
ГЛ. СПЕЦ.	БАСКО	<i>Маша</i>
ЗАВ. ГР.	ГУРЕВИЧ	<i>Маша</i>
РАЗРАБ.	ТЕЛЕСНИЦКАЯ	<i>Маша</i>
ПРОВЕРИЛ	НИКОЛАЕВА	<i>Маша</i>

7РС41133, 7НС.03СБ.

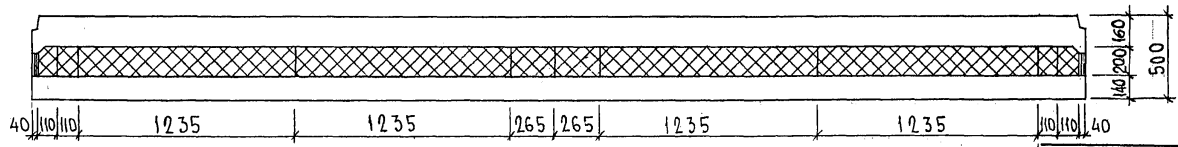
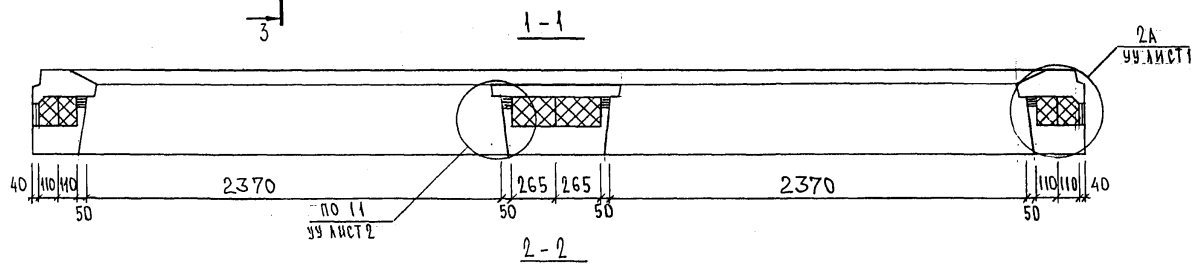
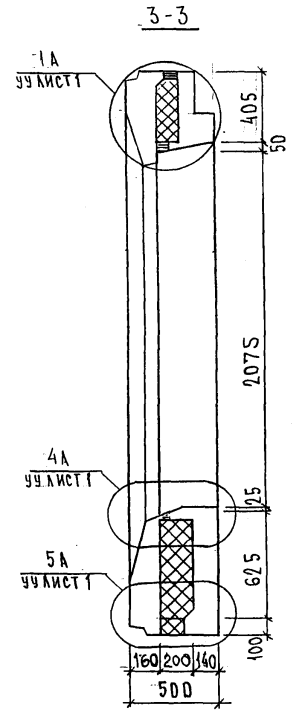
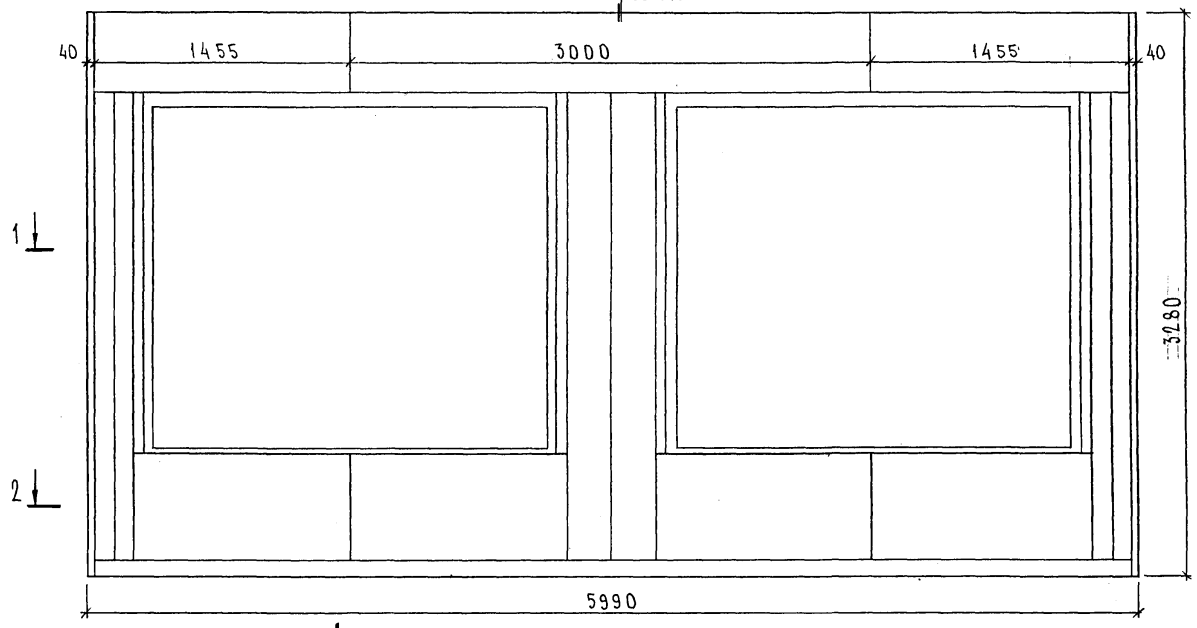
Панель ТНС1-2Т2
СБОРОЧНЫЙ ЧЕРТЕЖ

СТАДИЯ	ЛИСТ	ЛИСТОВ
Р	1	2
МНИИТЭП ОСК		

Копия 44РБ

СОСТАВИТЕЛЬ: ПАВЛОВ
 РАСЧЕТЧИК: ПАВЛОВ
 ПРОЕКТИРОВЩИК: ПАВЛОВ
 НАДЗОРЩИК: ПАВЛОВ
 НАЧ. ДЕЛ.: ПАВЛОВ
 ГЛ. СПЕЦ.: ПАВЛОВ
 ЗАВ. ГР.: ПАВЛОВ
 РАЗРАБ.: ПАВЛОВ
 ПРОВЕРИЛ: ПАВЛОВ

3 → СХЕМА РАСКЛАДКИ УТЕПЛИТЕЛЯ 7НС1-2Т2



ВЫРЕЗЫ ПОД АНКЕРА ЗАКЛАДНЫХ ДЕТАЛЕЙ, РАСПОЛОЖЕННЫХ ПО ПЕРИМЕТРУ ОКНА, УСЛОВНО НЕ ПОКАЗАНЫ.

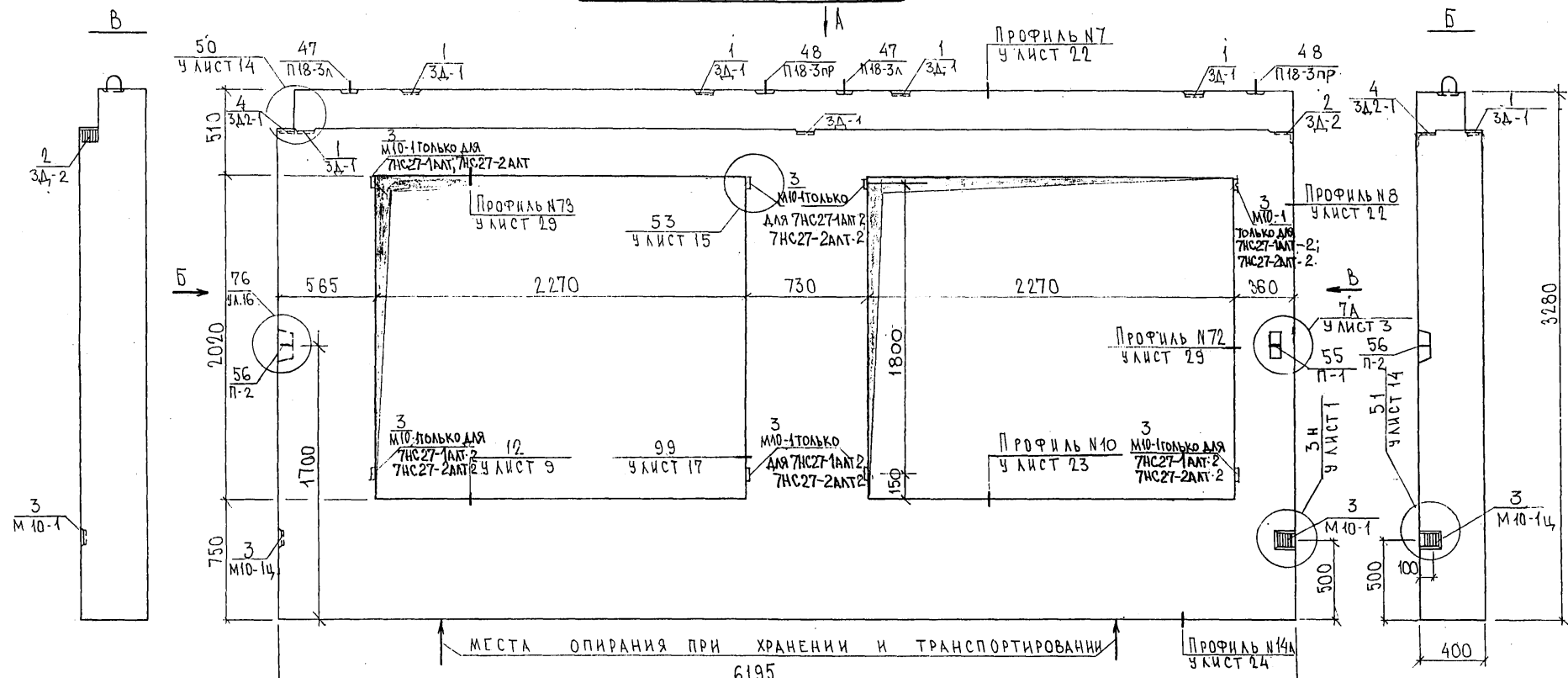
ИМЯ И ПОДПИСЬ И ДАТА

7РС41133.7НС. 03 СБ.

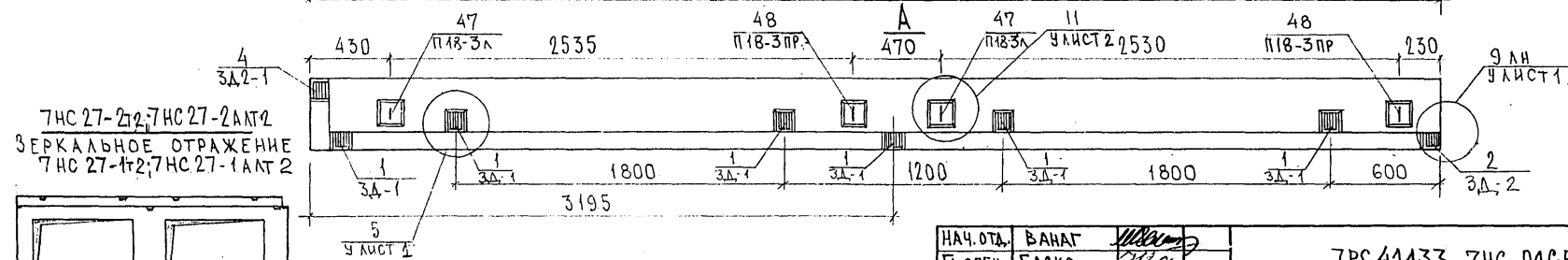
ЛИС
2

Копия 4416

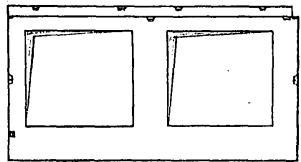
7НС27-1+2; 7НС27-1АН2



МЕСТА ОПИРАНИЯ ПРИ ХРАНЕНИИ И ТРАНСПОРТИРОВАНИИ



7НС27-2+2; 7НС27-2АН2
ЗЕРКАЛЬНОЕ ОТРАЖЕНИЕ
7НС27-1+2; 7НС27-1АН2



НАЧ. ОТД.	БАНАГ	<i>[Signature]</i>
ГЛ. СПЕЦ.	БАСКО	<i>[Signature]</i>
ЗАВ. ГР.	НИКОЛАЕВА	<i>[Signature]</i>
РАЗРАБ.	АВЕРИНА	<i>[Signature]</i>
ПРОВЕРИЛ	ГУРЕВИЧ	<i>[Signature]</i>

7РС41433. 7НС. ДАСБ.		
ПАНЕЛИ 7НС27-1+2; 7НС27-2+2; 7НС27-1АН2; 7НС27-2АН2.	СТАДИЯ	ЛИСТ
СБОРОЧНЫЙ ЧЕРТЕЖ	Р	1
		2
МНИИТЕП ОСК		

СОГЛАСОВАНО
 Р.К. МАКСТ. ИТ
 КАРТЕРЕВ
 ТА. СРЕЦ. ИТ
 МАРЧЕНКОВ
 ИВ. № ПОДЛ. ПОДПИСЬ И ДАТА
 ВЗАИМ. ИВ. №

Копия 4/4 РС ФОРМАТ А3

Схема армирования 7НС27-1т2; 7НС27-1АЛТ2

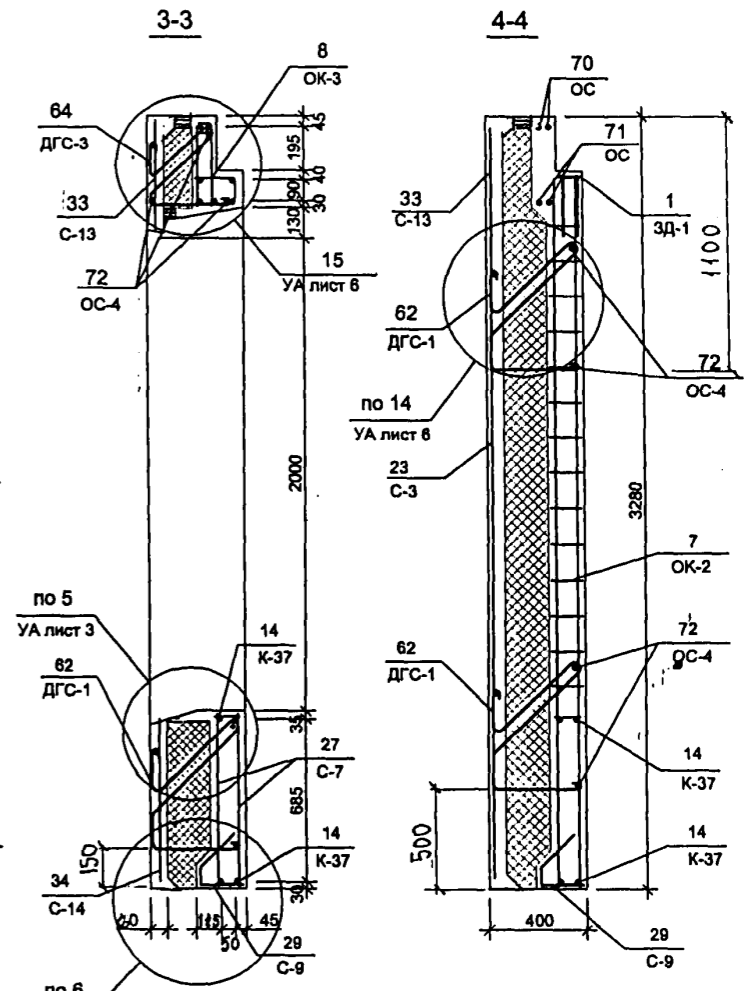
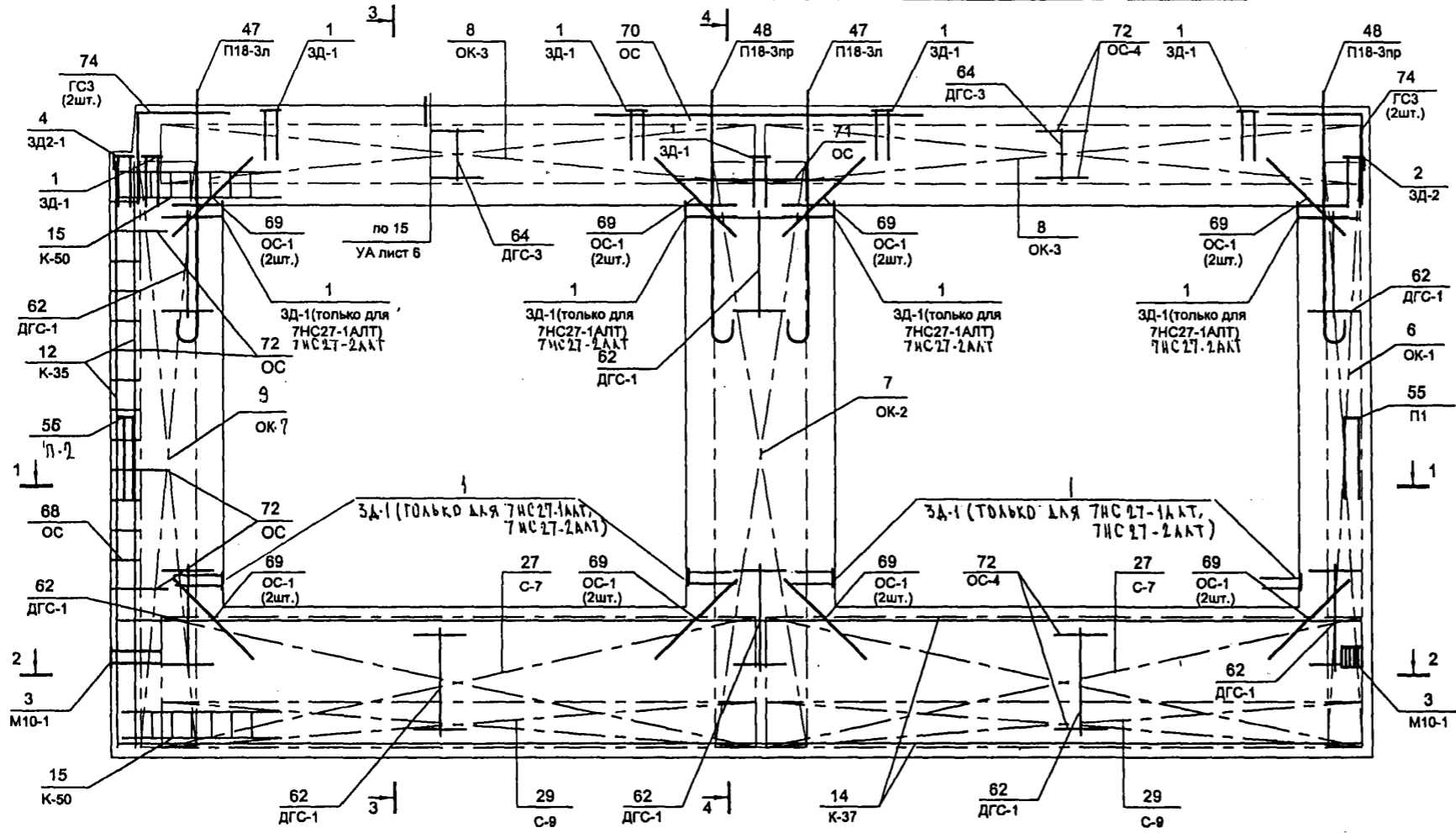
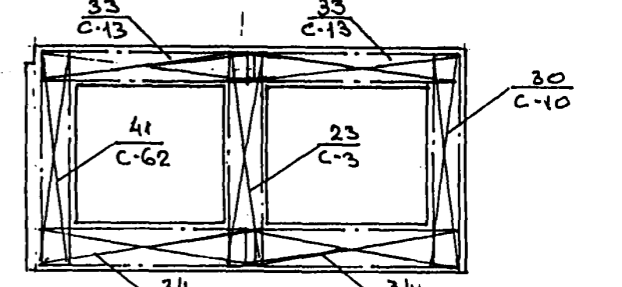
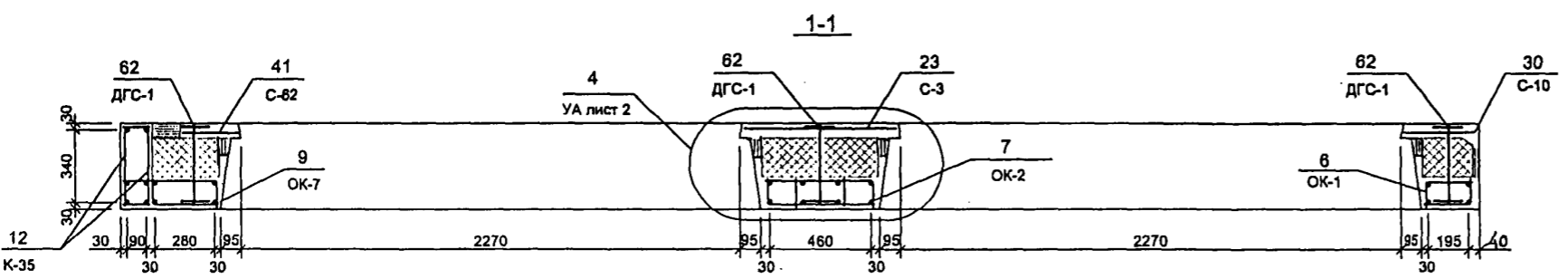
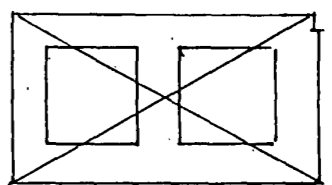
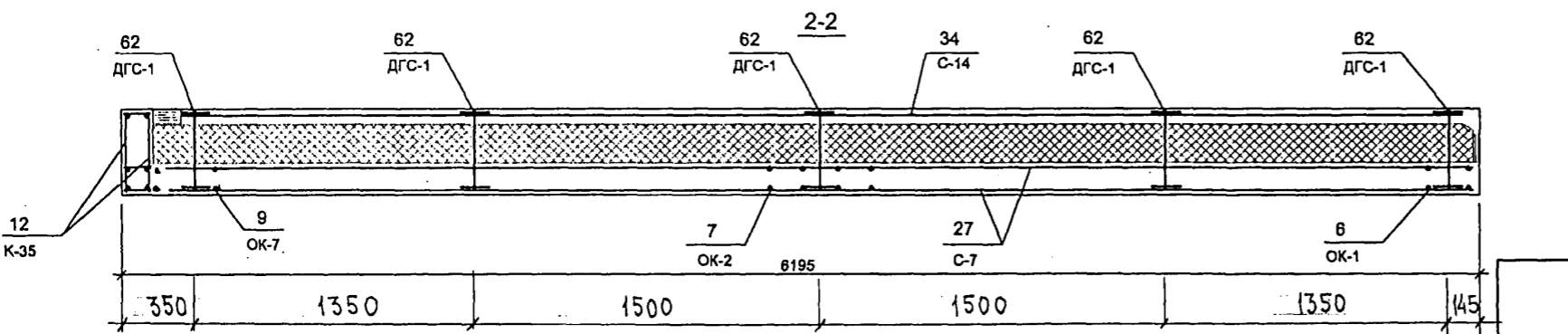


СХЕМА РАСПОЛОЖЕНИЯ СЕТОК НА ПОДДОНЕ



7НС 27-2т2; 7НС 27-2АЛТ2
ЗЕРКАЛЬНОЕ ОТБРАЖЕНИЕ 7НС27-1т2, 7НС27-1АЛТ2

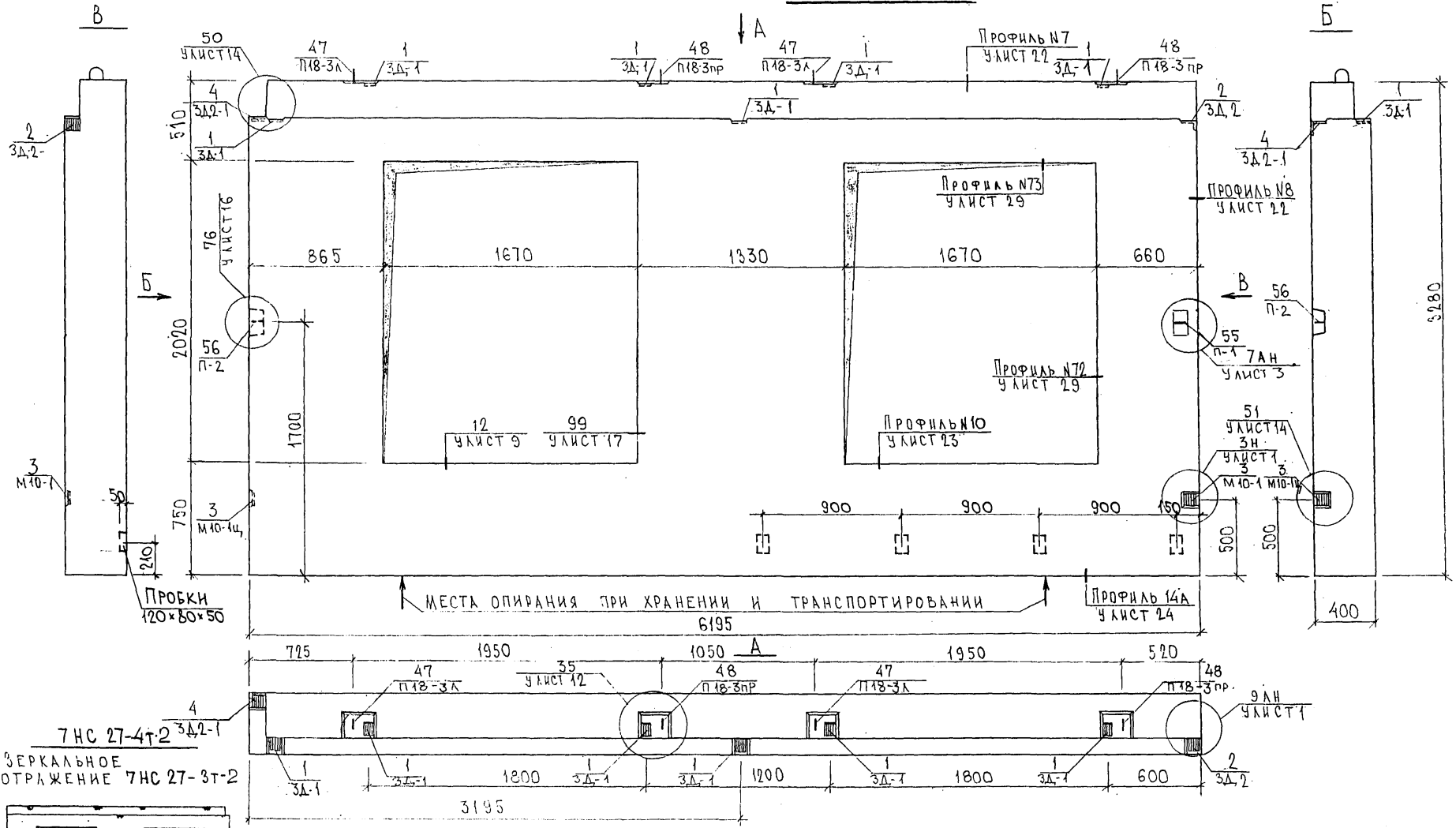


7 РС 41 133. 7НС.04 СБ

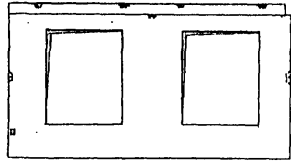
852684

Копия 44 Р6

7НС27-3Т2



СОГЛАСОВАНО
РУК. МАСТ. КАТЕРЕВ
ГЛ. СПЕЦ. М.Т. МАНЧЕНОВ
ИНВ. ПОДА. ПОДПИСЬ И ДАТА ВЗАИМ. ИВ. №



НАЧ. ОТД.	ВАНАГ	<i>[Signature]</i>
ГЛ. СПЕЦ.	БАСКО	<i>[Signature]</i>
ЗАВ. ГР.	САВЕЛЬЕВА	<i>[Signature]</i>
РАЗРАБ.	САВЕЛЬЕВА	<i>[Signature]</i>
ПРОВЕР.	БАСКО	<i>[Signature]</i>

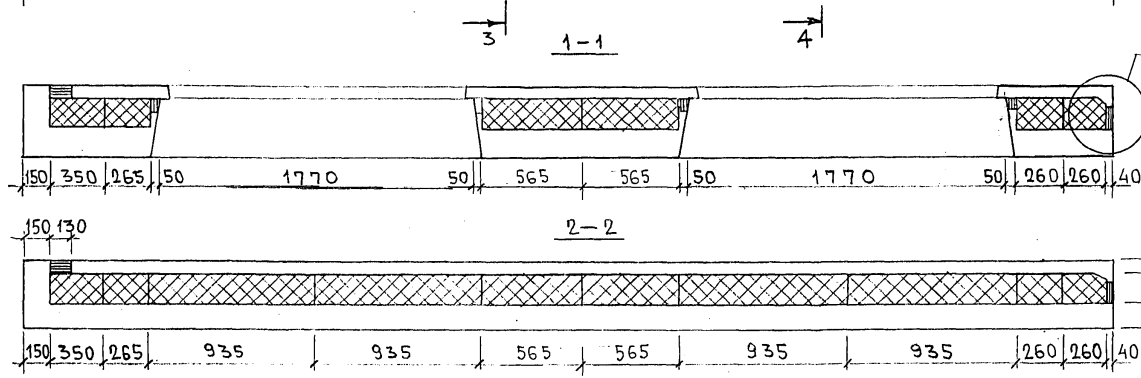
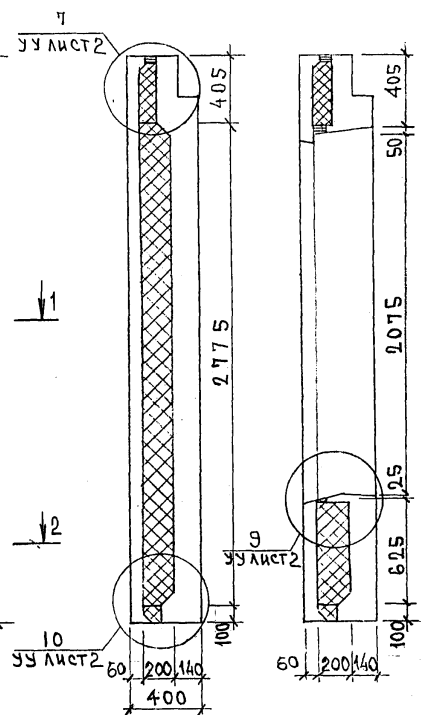
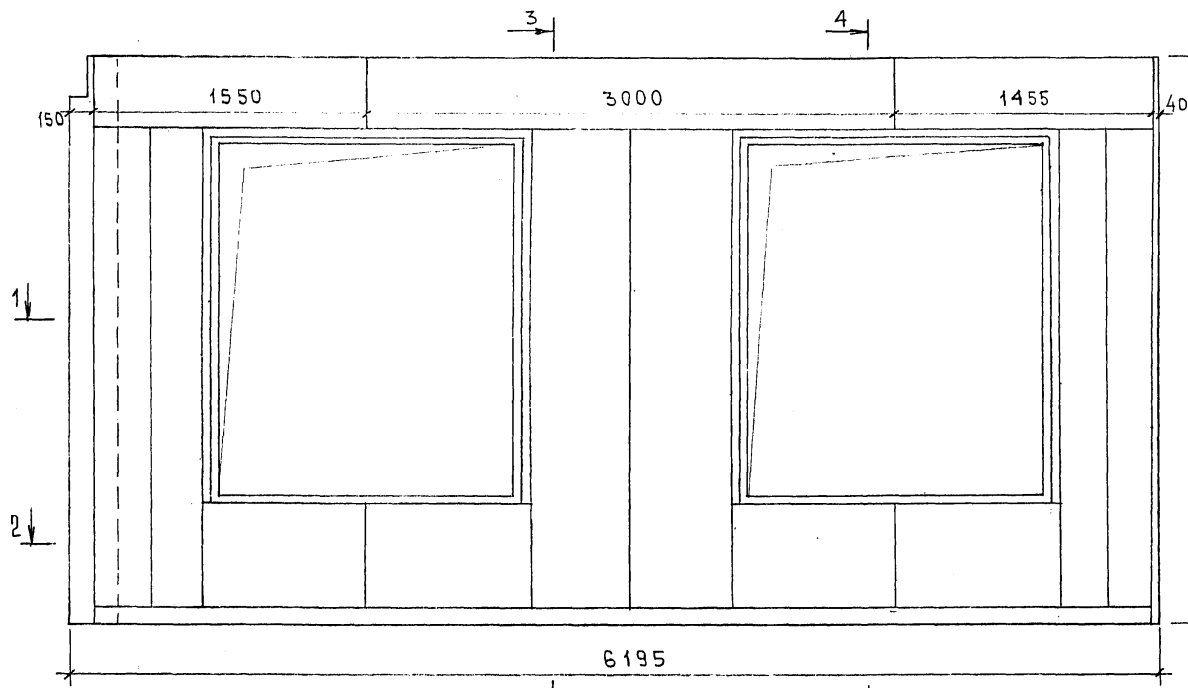
7РС 41 133. 7НС. 05 СБ.			
ПАНЕЛИ 7НС27-3Т2; 7НС27-4Т2	СТАДИЯ	ЛИСТ	ЛИСТОВ
СБОРОЧНЫЙ ЧЕРТЕЖ	Р	1	2
		МНИИТЭП ОСК	

Копия 4416
Формат А3

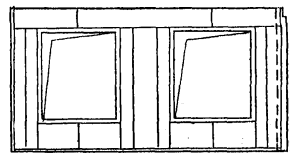
СХЕМА РАСКЛАДКИ УТЕПЛИТЕЛЯ ДЛЯ ПАНЕЛИ 7НС27-3Т-2

3-3

4-4 41



7НС 27-4Т-2
ЗЕРКАЛЬНОЕ ОТРАЖЕНИЕ
7НС 27-3Т-2



ИМЬ. № ПОДЛ. ПОДПИСЬ И ДАТА

7 РС 41133.7НС, 05 СБ.

ЛИСТ
2

Копия 4496

Схема армирования 7НС27-3т. - 2

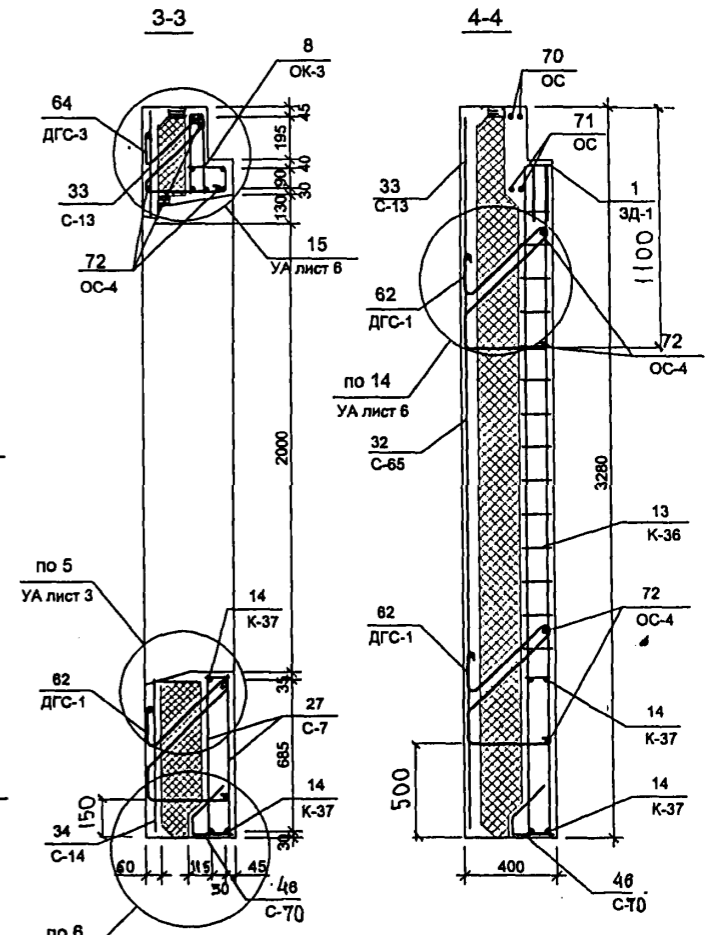
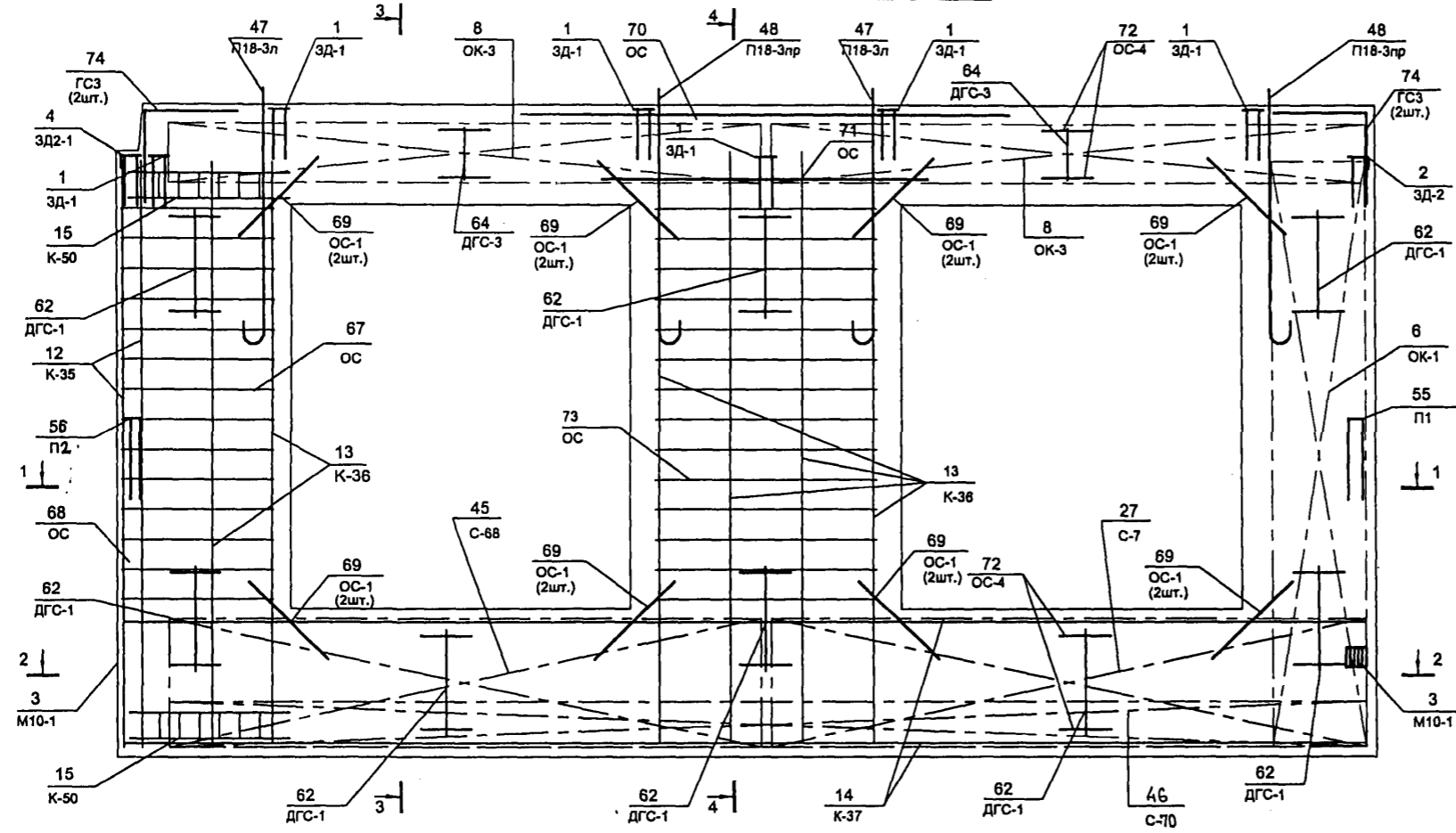
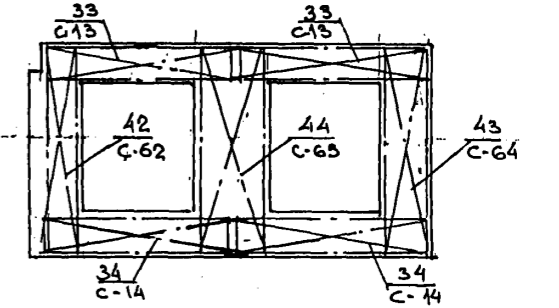
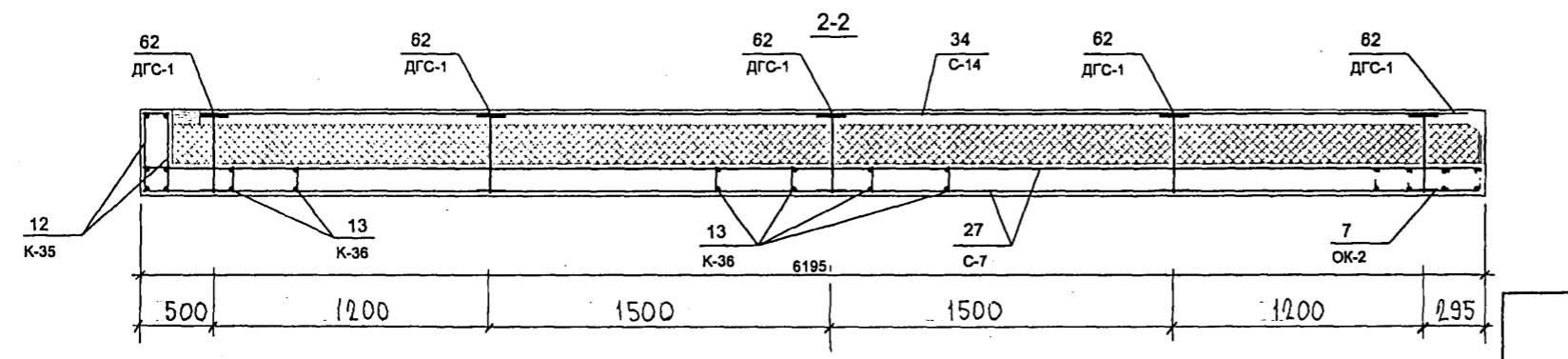
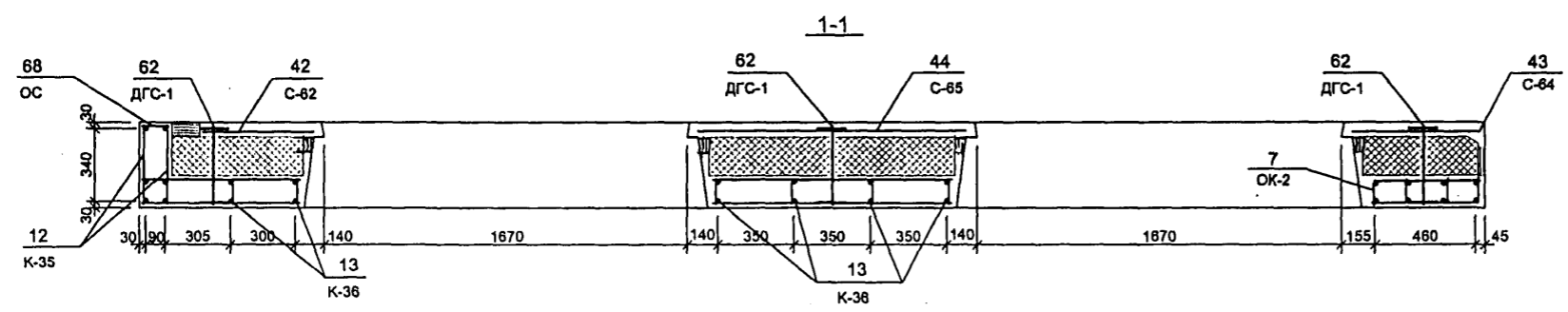
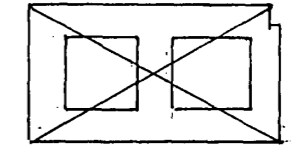


СХЕМА РАСПОЛОЖЕНИЯ СЕТОК НА ПОДОНЕ



7НС 27-4т-2

ЗЕРКАЛЬНОЕ ОТОБРАЖЕНИЕ 7НС-27-3т-2



Р52674

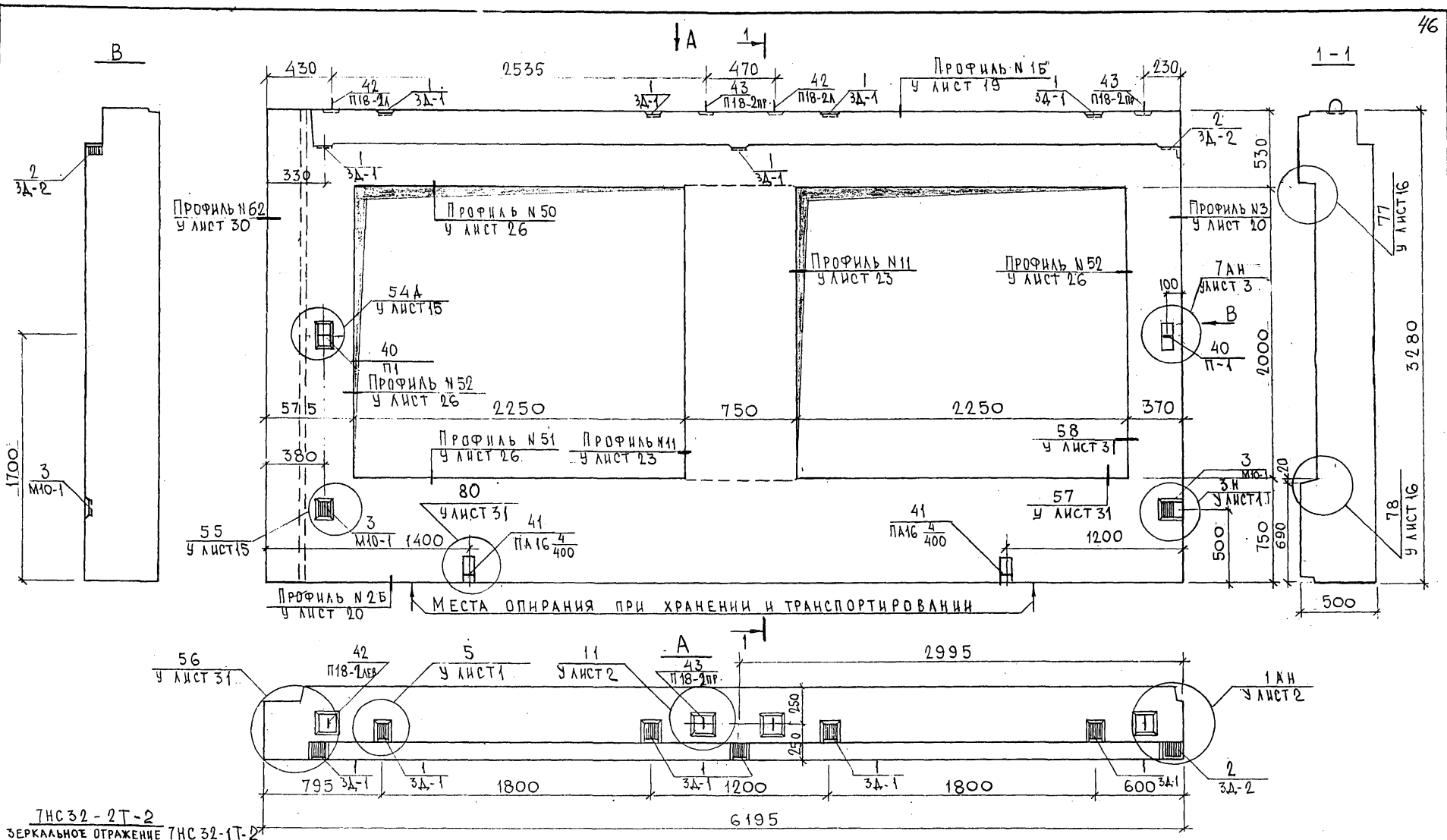
Копия 4416

В

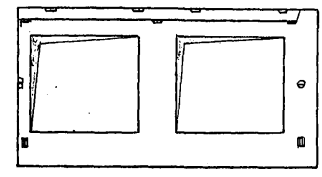
А

1-1

СОГЛАСОВАНО
 РУК. МАСТЕР КАПТЕРЕВ
 ГЛ. СПЕЦ. М.Т. МАРШЕНКОВ
 ИНВ. № ПОДЛ. ПОДПИСЬ И ДАТА ВЗАИМ. №
 18.02.78



ТНС 32-2Т-2
 ЗЕРКАЛЬНОЕ ОТРАЖЕНИЕ ТНС 32-1Т-2

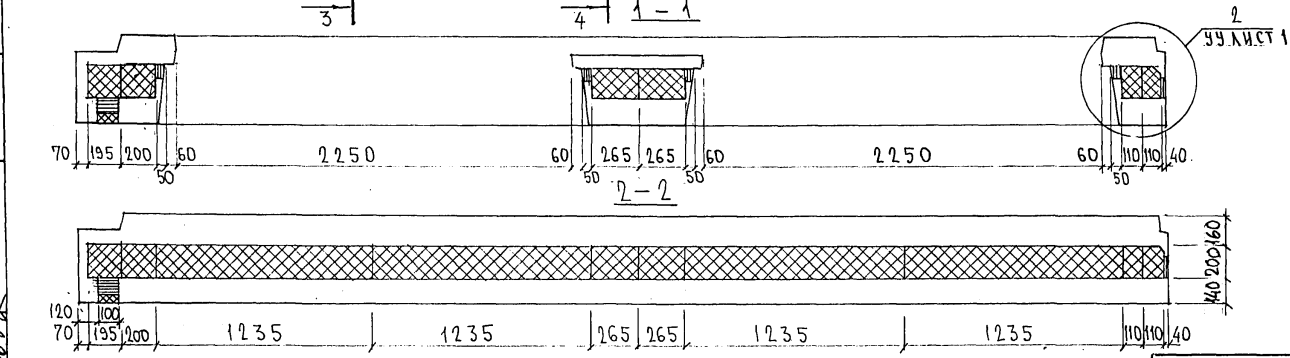
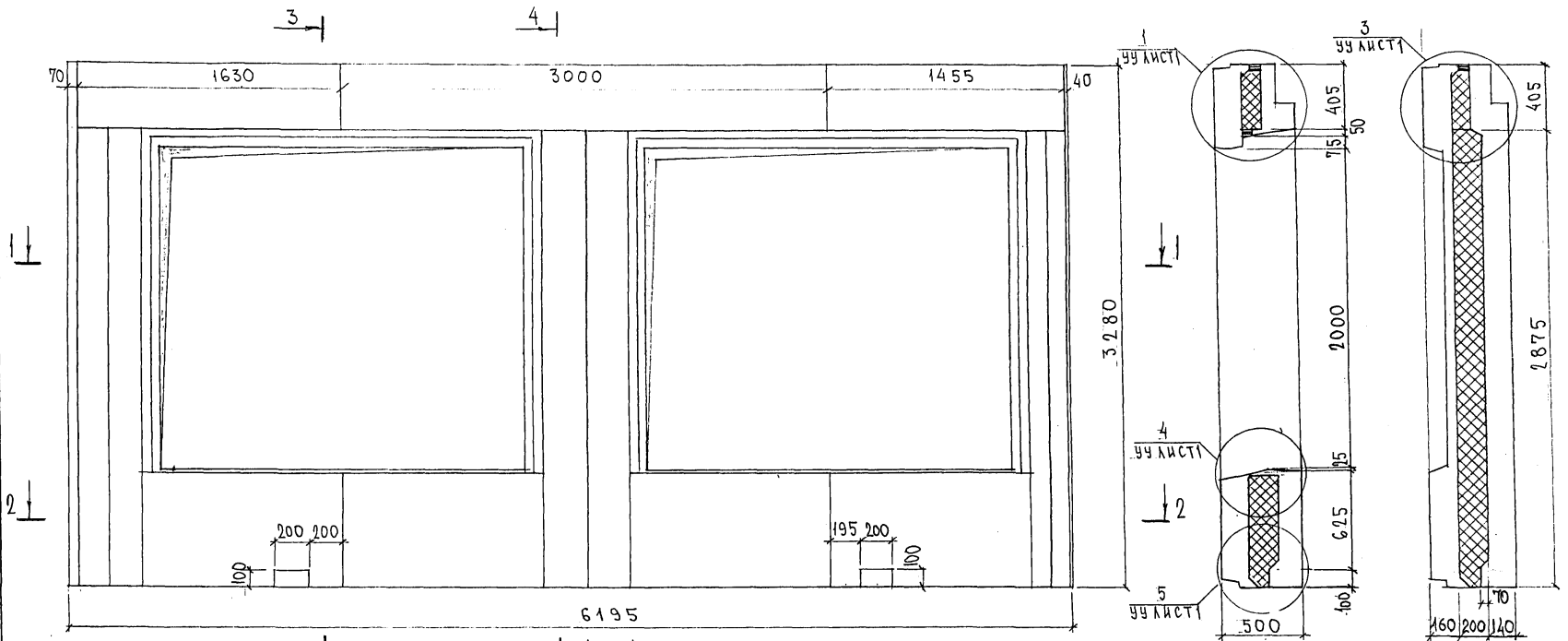


НАЧ. ОТД.	БАНАГ	<i>Шванс</i>
ГЛ. СПЕЦ.	БАСКО	<i>Шванс</i>
ЗАВ. ГР.	ГУРЕВИЧ	<i>Шванс</i>
РАЗРАБ.	НИКОЛАЕВА	<i>Шванс</i>
ПРОВЕР.	БАНАГ	<i>Шванс</i>

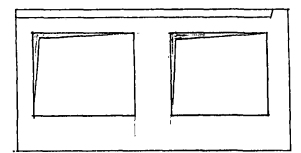
7РС.41133, 7НС. 06СБ		
ПАНЕЛИ	7НС 32-1Т2	СТАДИЯ
	7НС 32-2Т2	ЛИСТ
СБОРОЧНЫЙ ЧЕРТЕЖ		ЛИСТОВ
		Р
		1
		3
МНИИТЭП		
ОС		

Лист 446
 формат А3

СХЕМА РАСКЛАДКИ УТЕПЛИТЕЛЯ 7НС32-1Т-2



7НС32-2Т-2
ЗЕРКАЛЬНОЕ ОТРАЖЕНИЕ 7НС32-1Т-2



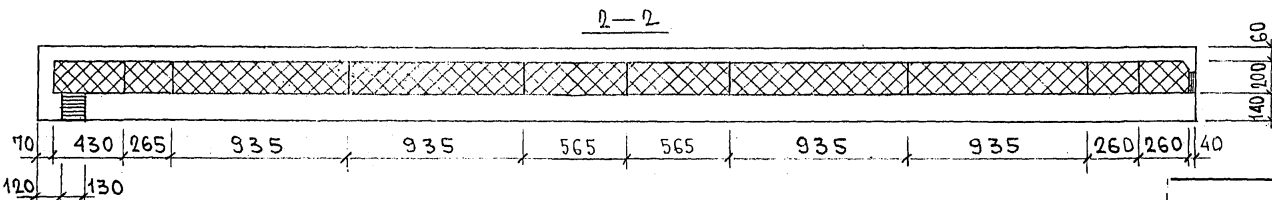
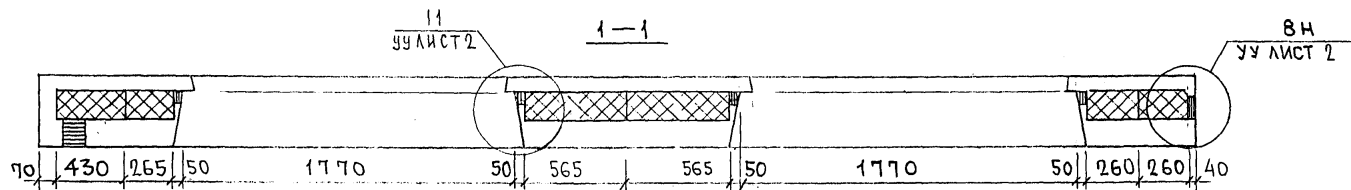
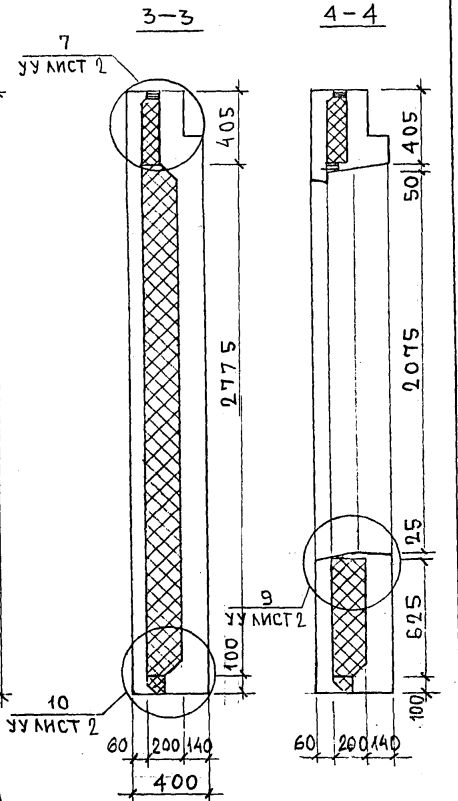
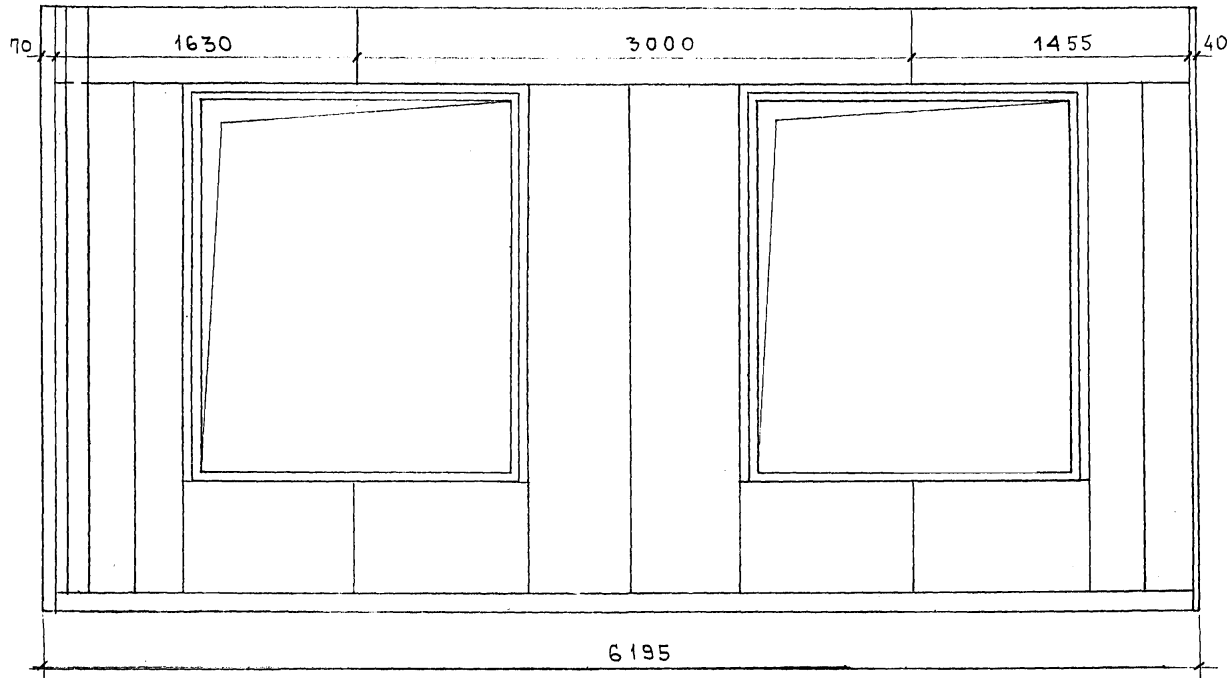
7РС 41133.7НС.06СБ.

ЛС
2

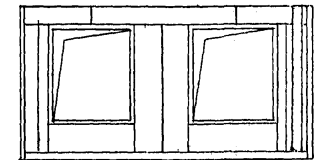
ИНВ. № ПОД. ПОДАТЬСЯ И ДАТА
19.02.2018

Копия 44РБ

СХЕМА РАСКЛАДКИ УТЕПЛИТЕЛЯ ДЛЯ ПАНЕЛИ 7НС32-3Т-2



7НС32-4Т-2
ЗЕРКАЛЬНОЕ ОТРАЖЕНИЕ
7НС32-3Т-2



ИЗМ. № ПОДЛ. ПОДПИСЬ И ДАТА
ИЗМ. № 1
ИЗМ. № 2

7РС41133. 7НС. 07СБ.

ЛИС
2

Кашиччи

Схема армирования 7НС32-3т.2

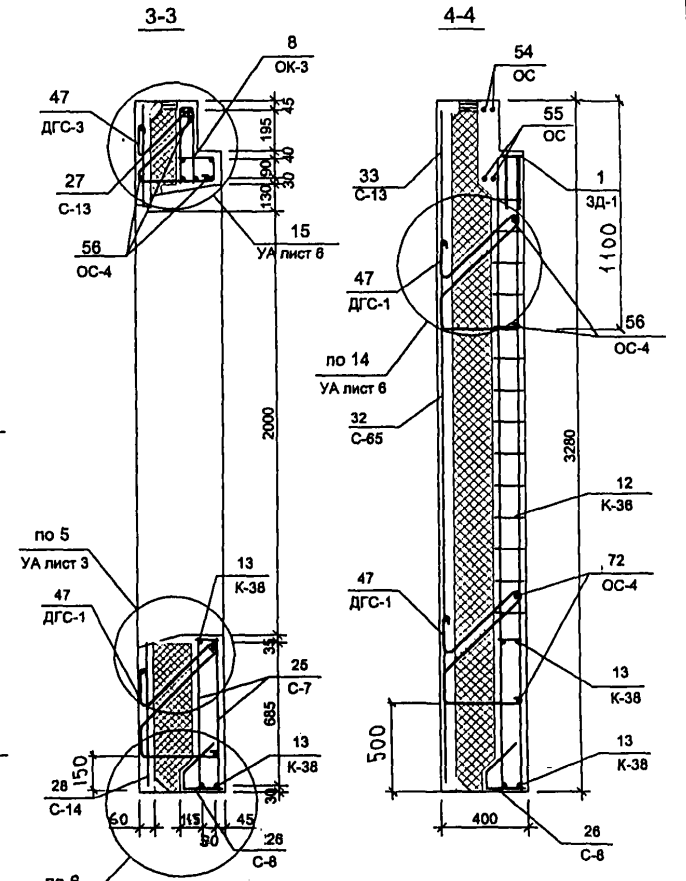
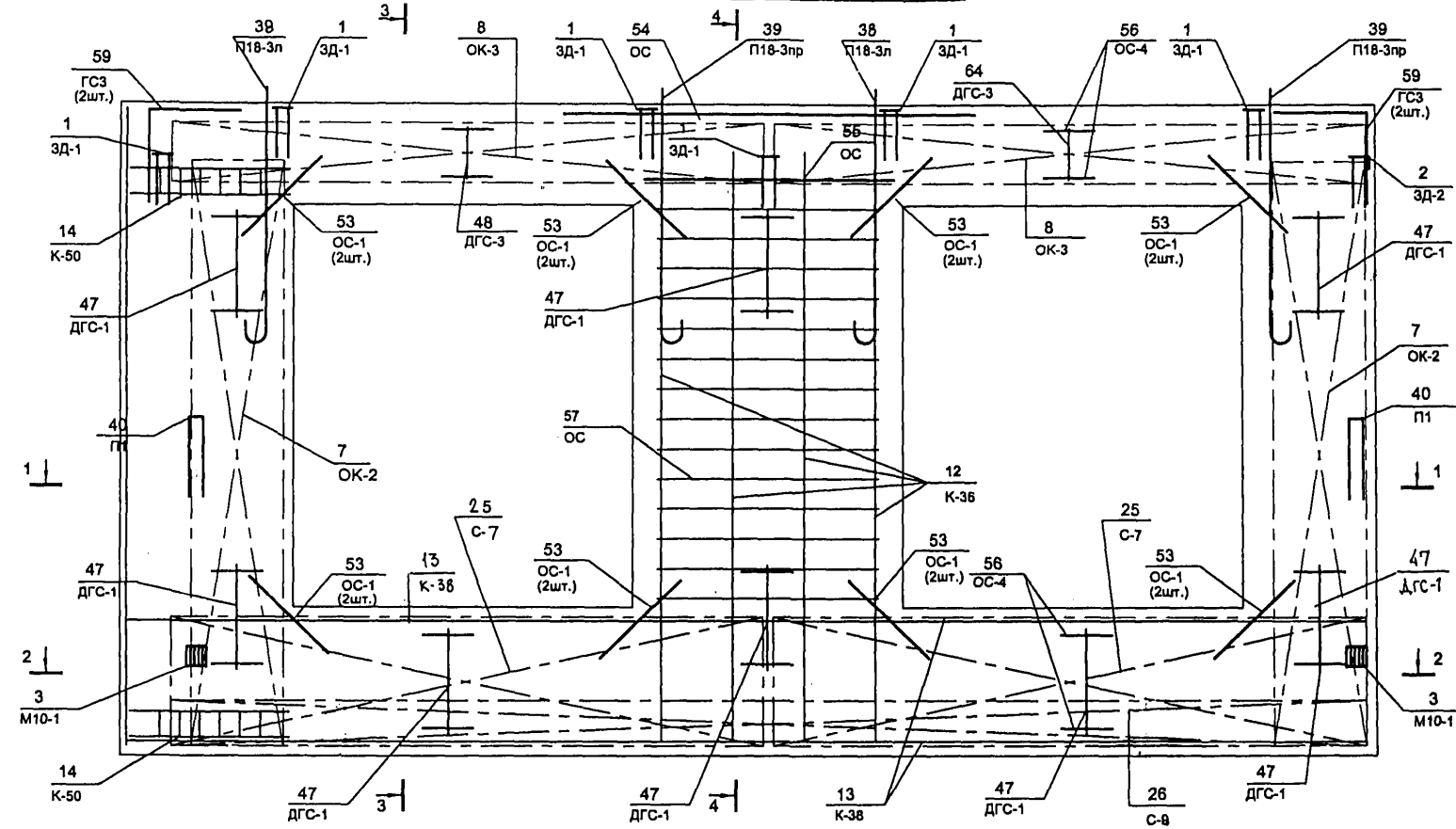
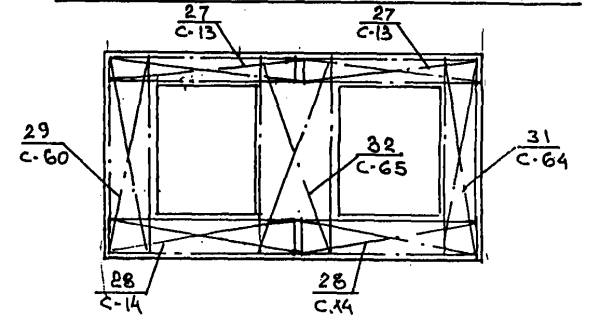
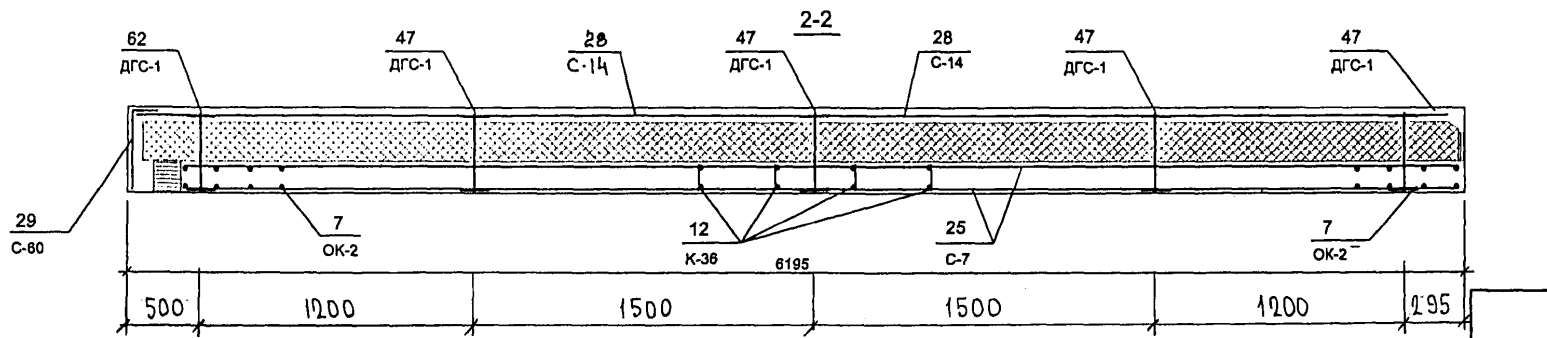
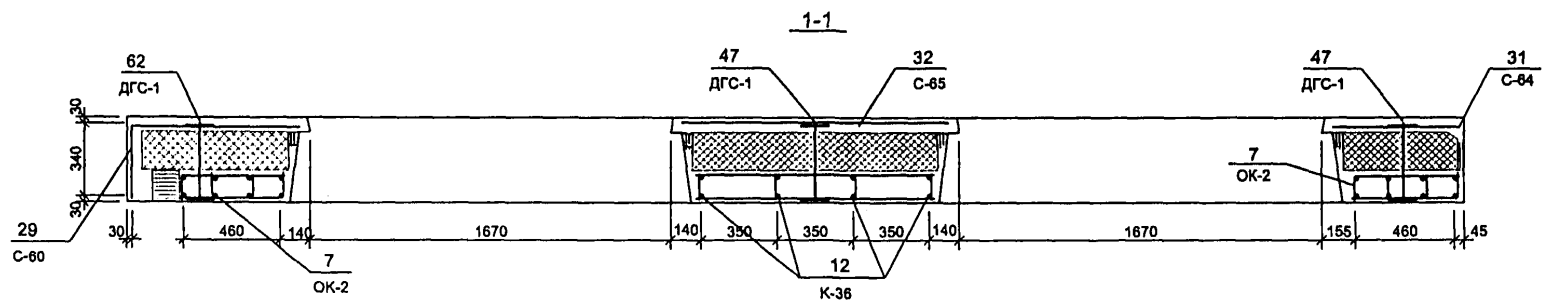
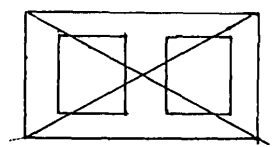


СХЕМА РАСПОЛОЖЕНИЯ СЕТОК НА ПОДЛОНЕ



7НС32-4т-2
ЗЕРКАЛЬНОЕ ОТРАЖЕНИЕ 7НС32-3т-2

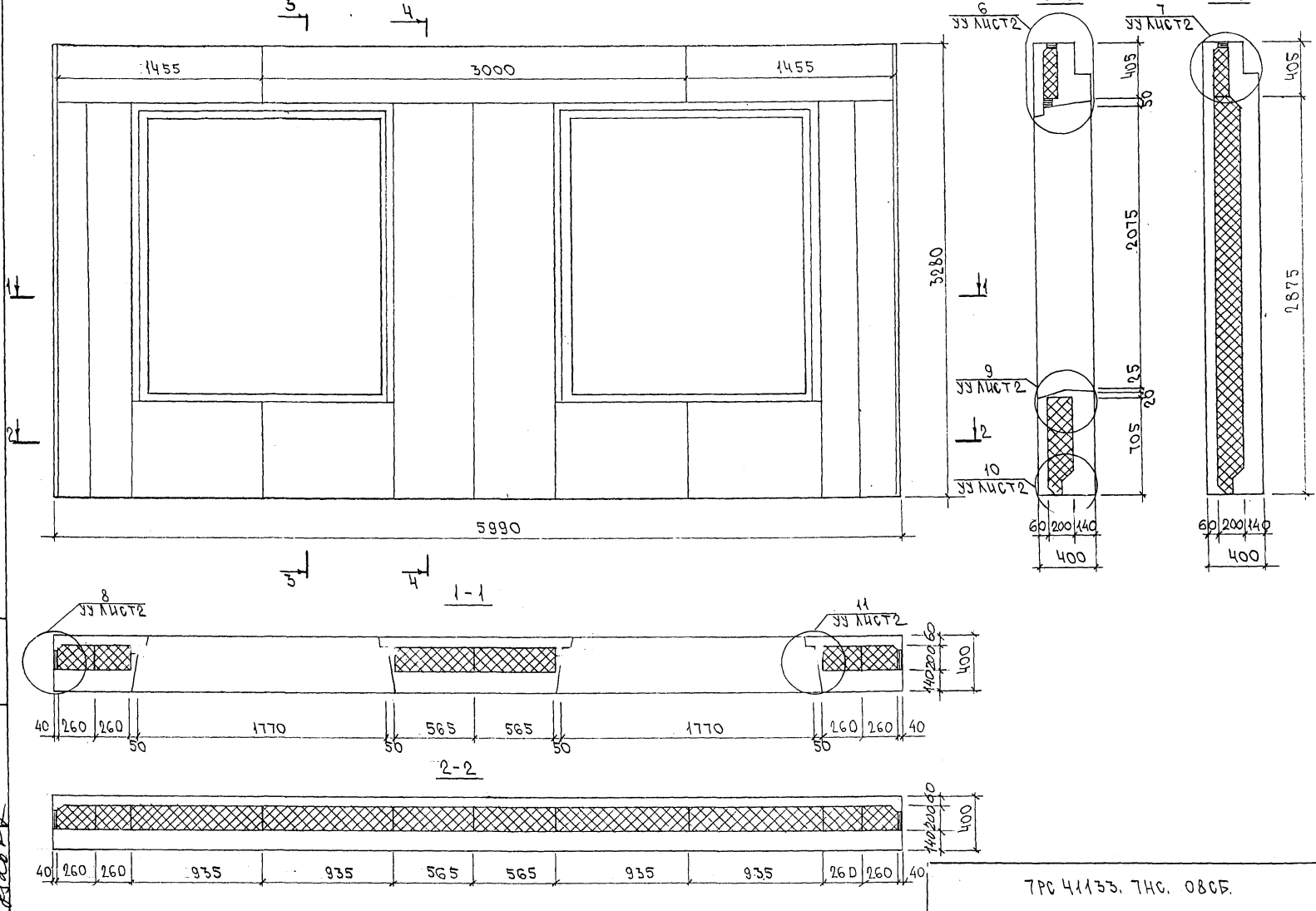


7 РС 41 133. 7НС.07 СБ

АН 852674

Копия 4496

СХЕМА РАСКЛАДКИ УТЕПЛИТЕЛЯ ДЛЯ ПАНЕЛИ ТНС34Т-2



ИНВ. № ПОЛ. ПОДАТЬСЯ И ДАТА. ФОРМА ИНВ. № 2

ТРС 41135. ТНС. 080Ф.

Копия 4416

Лист 2

ИНВ. № ПОДА.		ПОДПИСЬ И ДАТА		ВЗАМ. ИНВ. №		КОЛ. НА ИСПОЛ.											ПРИМЕЧ.
ФОРМАТ	КОЛ. ПОЗИЦ.	ОБОЗНАЧЕНИЕ		НАИМЕНОВАНИЕ		01	02	03	04	05	06	07	08				
A3		7РС 41 133. 7НС. 09СБ		ДОКУМЕНТАЦИЯ													
		10СБ		СБОРОЧНЫЙ ЧЕРТЁЖ													
		11СБ		СБОРОЧНЫЙ ЧЕРТЁЖ													
		12СБ		СБОРОЧНЫЙ ЧЕРТЁЖ													
		13СБ		СБОРОЧНЫЙ ЧЕРТЁЖ													
		14СБ		СБОРОЧНЫЙ ЧЕРТЁЖ													
		15СБ		СБОРОЧНЫЙ ЧЕРТЁЖ													
		7РС 41 133. ПЗ.		ПОЯСНИТЕЛЬНАЯ ЗАПИСКА													
		7РС 41 133. РС.		ВЕДОМОСТЬ РАСХОДА СТАЛИ													
		7РС 41 133. Ч.		УЗЛЫ ГАБАРИТНЫЕ													
		7РС 41 133. ЧУ.		УЗЛЫ ПО РАСКЛАДКЕ УТЕПЛИТЕЛЯ													
		7РС 41 133. ЧА.		УЗЛЫ АРМАТУРНЫЕ													
						7РС 41 133. 7НС. 09 ÷ 15 СБ.											
ИМЯ ОТД.		ВАНАГ		Иванов		ПАЧЕЛКИ: 7НС 2т-2; 7НС 2-т-2;						СТАДИЯ		ЛИСТ		ЛИСТОВ	
П. СПЕЦ.		БАСКО		Баско		7НС 28-т-2; 7НС 37т-2; 7НС 42т-2;						Р		1		6	
ЗАВ. ГР.		НИКОЛАЕВА		Николаева		7НС 70-т-2; 7НС 70-2т-2;						МНИИТЭП ОСК					
РАЗРАБ.		ФЕДОСИНА		Федосина		7НС 71т-2											
ПРОВЕРИЛ		БАСКО		Баско													

Иванов

ФОРМА 1Б ГОСТ 2.113-75

ИНВ. № ПОДА.		ПОДПИСЬ И ДАТА		ВЗАМ. ИНВ. №		КОЛ. НА ИСПОЛ.											ПРИМЕЧ.
ФОРМАТ	КОЛ. ПОЗИЦ.	ОБОЗНАЧЕНИЕ		НАИМЕНОВАНИЕ		01	02	03	04	05	06	07	08				
A3				СБОРОЧНЫЕ ЕДИНИЦЫ													
	1			ЗАКЛАДНАЯ ДЕТАЛЬ ЗД-1		3	3	2	1		4	4	3				
	2			ЗД-2		2	2	2	2	2	1	1	1				
	3			МШ-1		2	2	2	2	2	2	2	2				
	4			МШ 5			4										
	5			ЗД-4И					2								
	6			ОБЪЕМНЫЙ КАРКАС ОК-1		2	2	2									
	7			ОК-2					2	1	1	1	2				
	8			ОК-3		1	1	1	1		1	1					
	9			ОК-8									1				
	10			ОК-9						1							
	11			ОК-10						1							
						7РС 41 133. 7НС. 09 ÷ 15 СБ.											
ИМЯ		ПАНЕЛИ		Панели		7НС 2т-2						СТАДИЯ		ЛИСТ		ЛИСТОВ	
						7НС 28-т-2						Р		2		2	
						7НС 37т-2						МНИИТЭП ОСК					
						7НС 42т-2											
						7НС 70-т-2											
						7НС 70-2т-2											
						7НС 71т-2											

Колосов

ФОРМА 1Б ГОСТ 2.113-75 55

ИНВ. № ПОДЛ. ПОДПИСЬ И ДАТА ВЗАМ.ИНВ. №

ФОРМАТ	ЗОНА	ПОЗИЦ.	ОБОЗНАЧЕНИЕ	НАИМЕНОВАНИЕ	КОЛ. НА ИСПОЛ.								ПРИМеч.		
					01	02	03	04	05	06	07	08			
15				КАРКАС К-2	2	2	2	2				2			
16				К-35						2	2				
17				К-36						2	2				
18				К-39						2	2				
19				К-40					2						
20				К-50						2	2	2			
23				СЕТКА С-7	2	2		2							
24				С-9	1	1	1	1		1	1				
25				С-10	2	2									
26				С-13	1	1	1	1		1	1				
27				С-14	1	1		1		1	1				
28				С-63						1	1				
29				С-64				2		1	1	1			
30				С-66			2								
31				С-67								1			
					ПАНЕЛИ	ТНС2-2	ТНС2-42	ТНС28-42	ТНС37-2	ТНС2-2	ТНС10-42	ТНС10-22	ТНС14-2		
7РС 41133.7НО. 09:45 СБ												АНСТ	3		

Милу Станковић

ФОРМАТ А4

ФОРМА 18 ГОСТ 2.113-75

ИНВ. № ПОДЛ. ПОДПИСЬ И ДАТА ВЗАМ.ИНВ. №

ФОРМАТ	ЗОНА	ПОЗИЦ.	ОБОЗНАЧЕНИЕ	НАИМЕНОВАНИЕ	КОЛ. НА ИСПОЛ.								ПРИМеч.		
					01	02	03	04	05	06	07	08			
32				СЕТКА С-68						2	2	1			
33				С-69			2								
34				С-71								1			
35				С-72			1								
36				С-73								2			
37				С-74					2						
38				С-75					1						
39				С-76					1						
40				С-77					1						
41				С-78					1						
42				С-79					1						
43				С-60								1			
44				С-183			1								
47				ПЕТАЯ П14-3 _{ЛЕВ}	1	1									
48				П14-3 _{ПР}	1	1									
					ПАНЕЛИ	ТНС2-2	ТНС2-42	ТНС28-42	ТНС37-2	ТНС2-2	ТНС10-42	ТНС10-22	ТНС14-2		
7РС 41133.7НО. 09:45 СБ.												АНСТ	4		

Корич 4416

ФОРМАТ А4

ФОРМА 18 ГОСТ 2.113-75

ИНВ. № ПОД. А. ПОДПИСЬ И ДАТА ВЗАМ. ИНВ. №

ФОРМАТ	ЗОНА	ПОЗИЦ.	ОБОЗНАЧЕНИЕ	НАИМЕНОВАНИЕ	КОЛ. НА ИСПОЛ.								ПРИМеч.		
					01	02	03	04	05	06	07	08			
43		49		ПЕТЛЯ П 16-3 АЕВ			1	1	1	1	1				
		50		П 16-3 пр.			1	1	1	1	1				
		51		П-1	2	2	2	2	2	1	1	2			
		52		П-2						1	1				
		53		П 18-3 АЕВ									1		
		54		П 18-3 пр.									1		
		56		ДИСКРЕТНАЯ СВЯЗЬ ДГС-1	5	5	4	5	5	5	5	5			
		57		ДГС-3	1	1	1	1	1	1	1	1			
		58		ДРС-2			2								
<u>ДЕТАЛИ</u>															
<u>СТЕРЖНИ</u>															
		62		ОС ФЮАШ l=700 0,43кг	8	8	8	8	8	8	8	8			
		63		ОС Ф5ВрI l=720 0,10кг							30	30			
					ПАНЕЛИ	ТНС2-2	ТНС2-1-2	ТНС2В-2	ТНС3-1-2	ТНС4В-2	ТНС7В-1-2	ТНС7С2В-2	ТНС7-1-2		
7 РС 41133.7НС. 09 ÷ 15СБ												ЛМСГ	5		

41133.7НС

ФОРМАТ А4

ФОРМА 18 ГОСТ 2.113-75

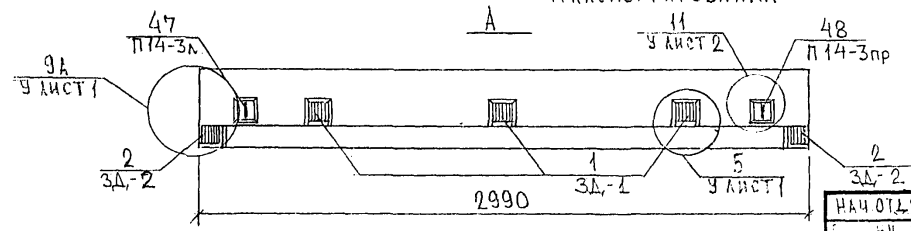
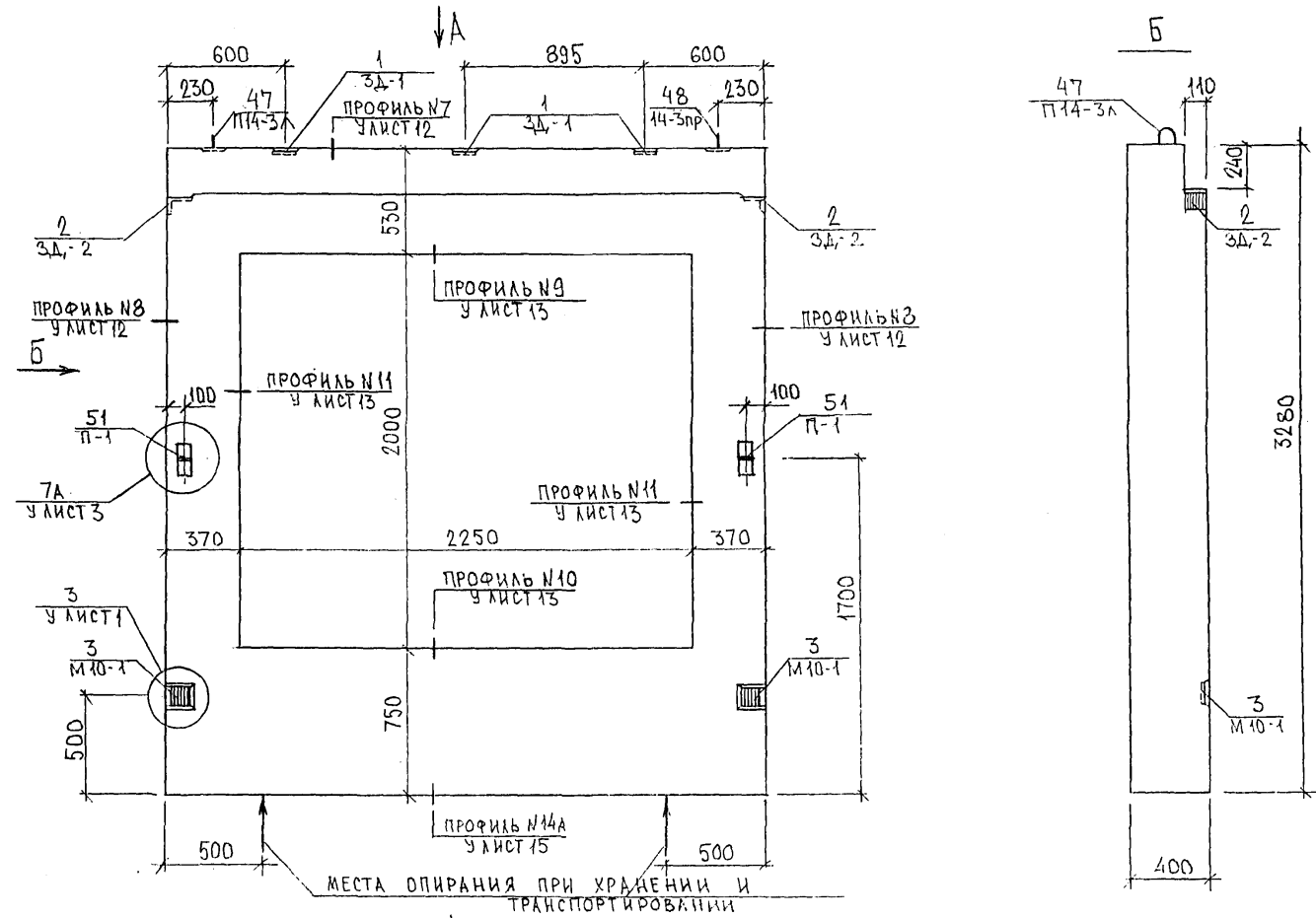
ИНВ. № ПОД. А. ПОДПИСЬ И ДАТА ВЗАМ. ИНВ. №

ФОРМАТ	ЗОНА	ПОЗИЦ.	ОБОЗНАЧЕНИЕ	НАИМЕНОВАНИЕ	КОЛ. НА ИСПОЛ.								ПРИМеч.		
					01	02	03	04	05	06	07	08			
		64		ОС Ф5ВрI l=100 0,02кг						15	15				
		65		ГНУТЫЙ СТЕРЖЕНЬ ГС-3	4	4	4	4	4	4	4	4			
		66		ОС ФБАШ l=250 0,05кг	13	13	13	13	13	13	13				
<u>МАТЕРИАЛЫ</u>															
				ТЯЖЕЛЫЙ БЕТОН М ³	1,16	1,16	1,36	1,73	1,26	1,62	1,62	1,62	1,56		
				УТЕПЛИТЕЛЬ ПСБ М ³	0,64	0,64	0,45	0,87	0,79	0,92	0,92	0,92	0,96		
				МИНЕРАЛОВАТНЫЕ ПЛИТЫ М ³	0,02	0,02	0,02	0,02	0,02	0,04	0,04	0,08			
				ДЕРЕВЯННЫЕ ПРОБКИ, шт.	10	10	13	10	10	10	10	10			
					ПАНЕЛИ	ТНС2-2	ТНС2-1-2	ТНС2В-2	ТНС3-1-2	ТНС4В-2	ТНС7В-1-2	ТНС7С2В-2	ТНС7-1-2		
7 РС 41133.7НС. 09 ÷ 15СБ												ЛМСГ	5		

Коллекция 16

ФОРМАТ А4

ФОРМА 18 ГОСТ 2.113-75



МЕСТА ОПИРАНИЯ ПРИ ХРАНЕНИИ И ТРАНСПОРТИРОВАНИИ

СОГЛАСОВАНО
 РУК. МАСТ. N7 КАПТЕРЕВ
 ГЛАВ. ИНЖ. М. N7 МАРЧЕНКОВ

Handwritten signature

И.А. ОТЕД	БНАТ	<i>Иванов</i>
Е.Ц.	БАСКО	<i>Баско</i>
О.Т.	НИКОЛАЕВА	<i>Николаева</i>
Э.А.	ЭКИНОВА	<i>Экинова</i>
Г.В.	ГУРЬВИЧ	<i>Гуревич</i>

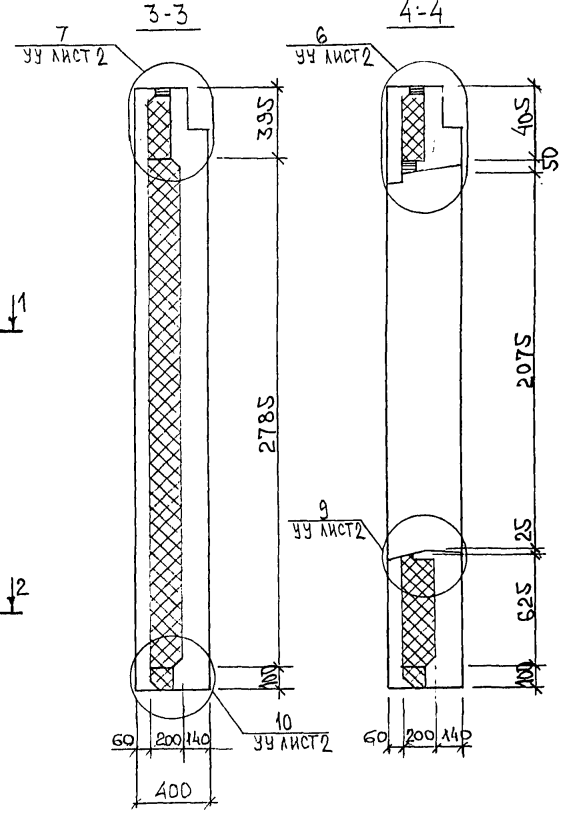
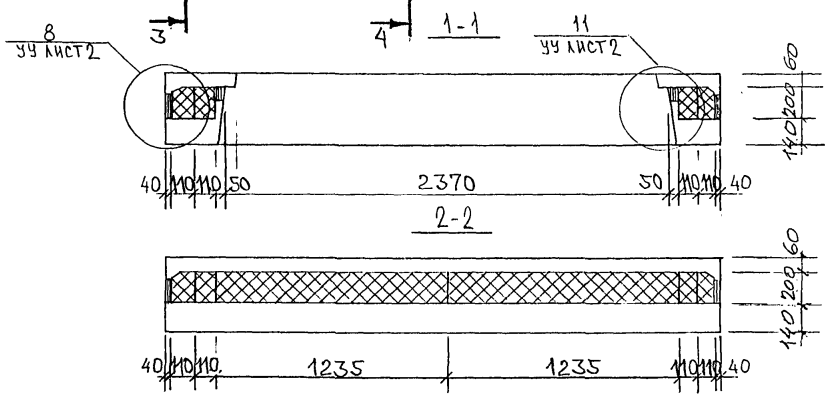
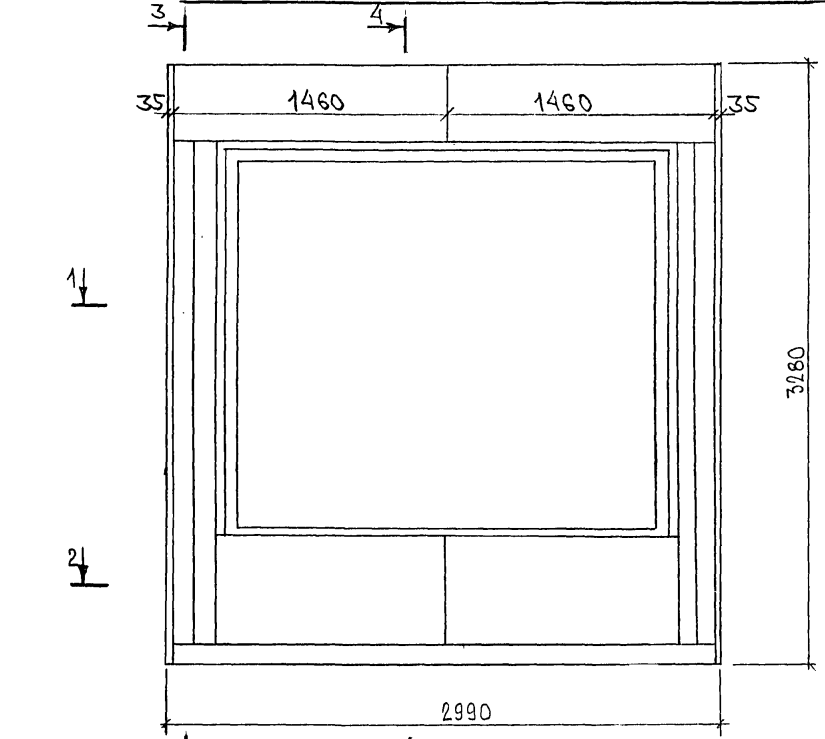
7РС41133.7НС 09СБ.

ПАНЕЛЬ 7НС 2Т2
 СБОРОЧНЫЙ ЧЕРТЕЖ

СТАДИЯ	ЛИСТ	ЛИСТОВ
Р	1	3
МНИИТЭП ОСК		

Кол. № 4416

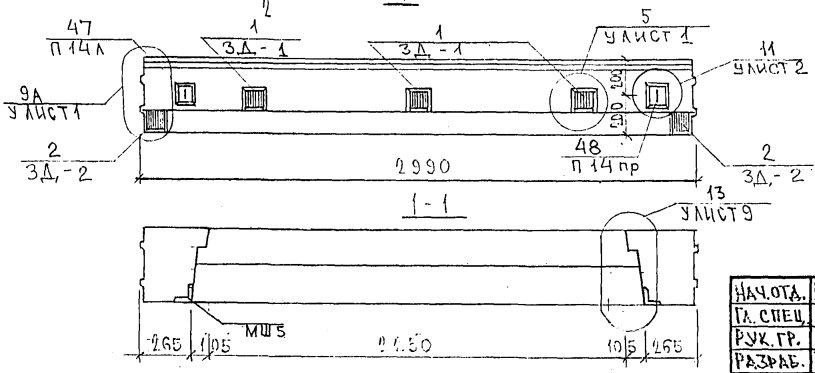
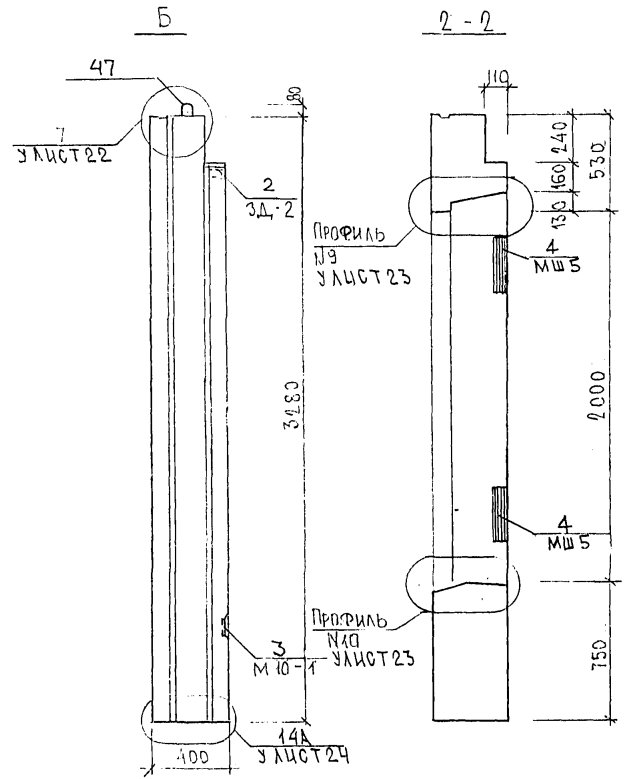
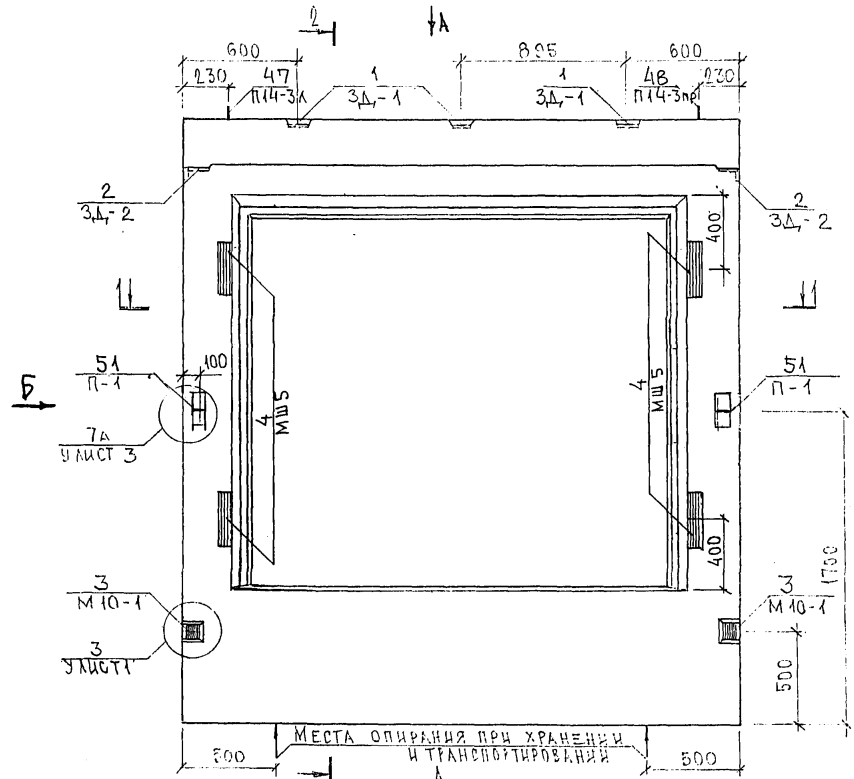
СХЕМА РАСКЛАДКИ УТЕПЛИТЕЛЯ ДЛЯ ПАНЕЛИ 7НС2Т-2



ВЫРЕЗЫ ПОД АНКЕРА ЗАКЛАДНЫХ ДЕТАЛЕЙ, РАСПОЛОЖЕННЫХ ПО ПЕРИМЕТРУ ОКНА, УСЛОВНО НЕ ПОКАЗАНЫ.

Копия 4416

ИНВ. № ПОДЛ. ПОЯСНИТЕЛЬНЫЕ ДАННЫЕ
 БУМАГА ИНВ. №
 202108



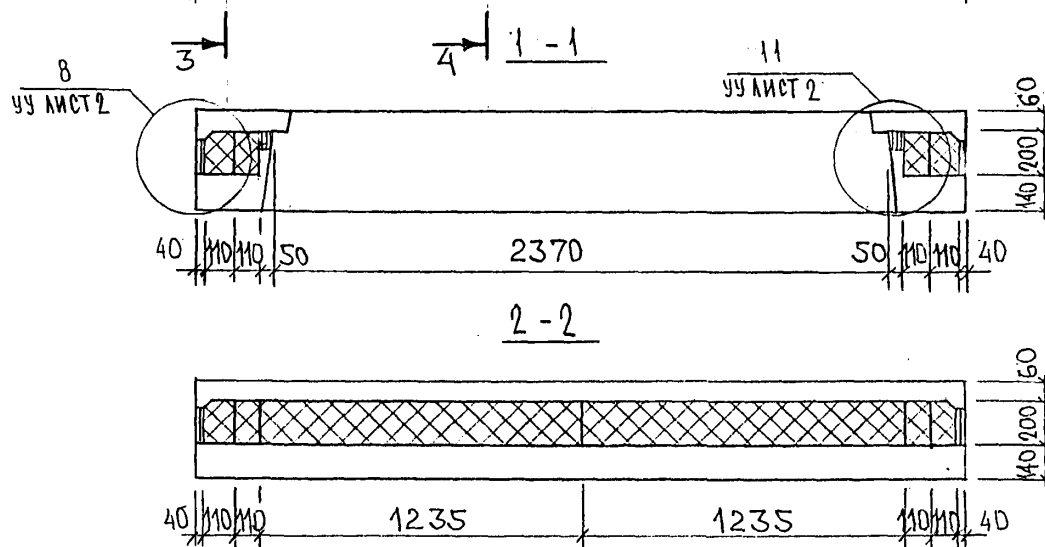
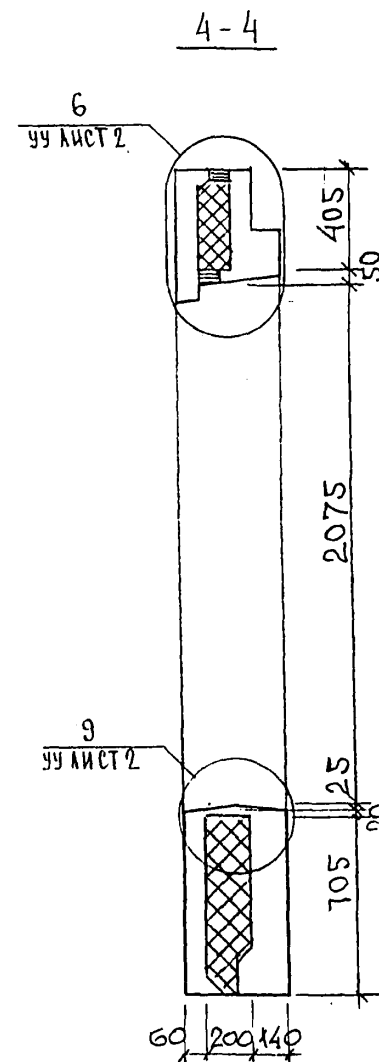
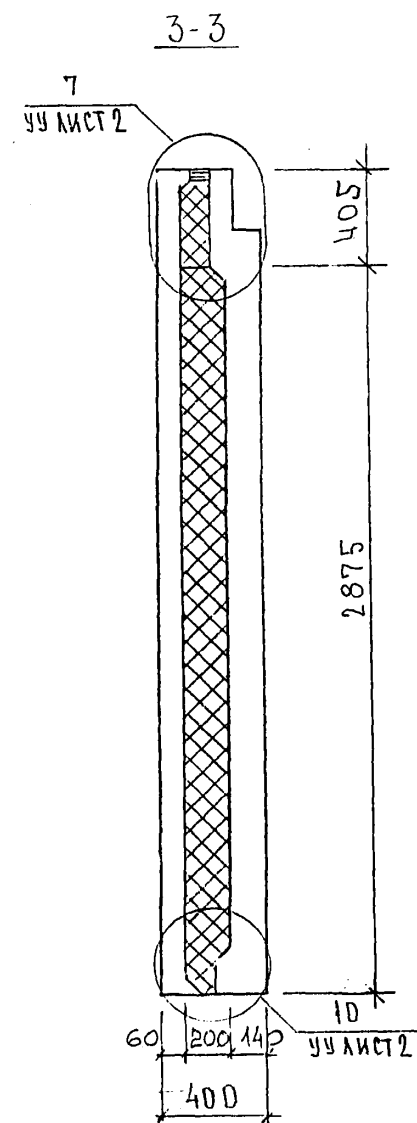
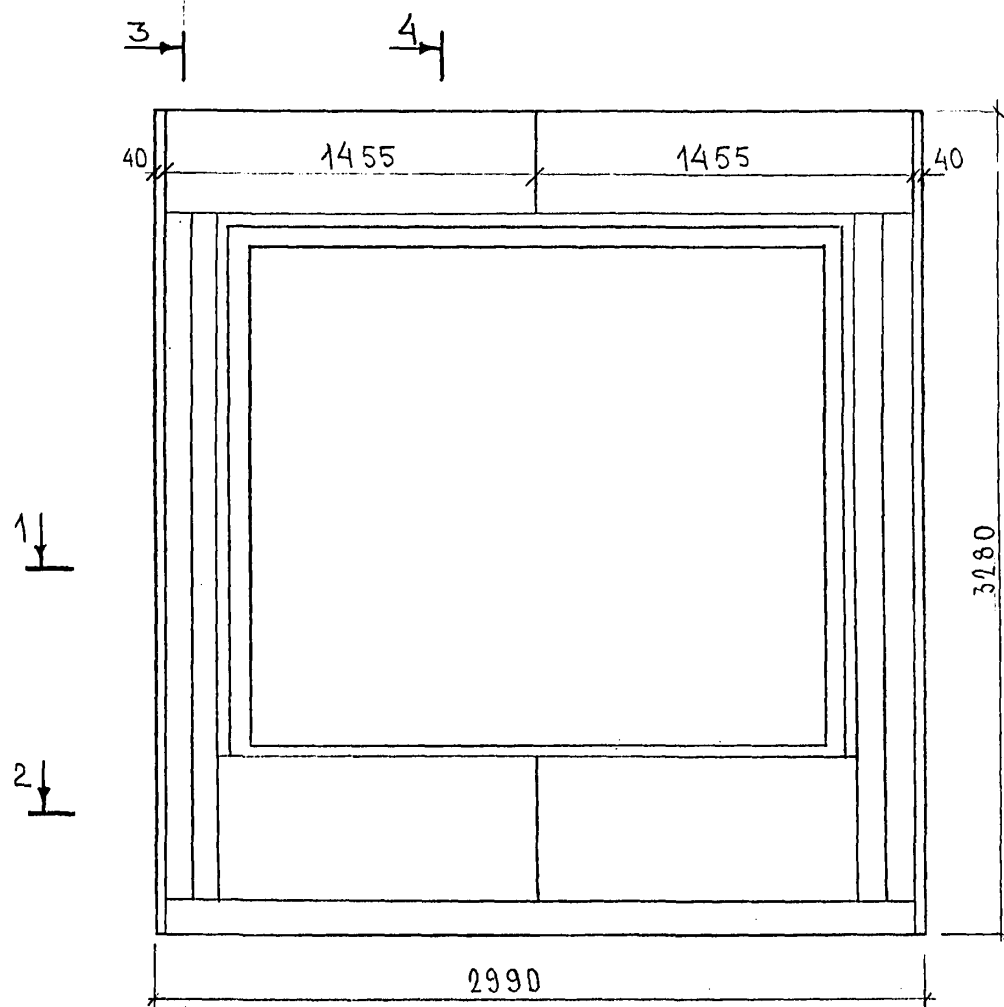
НАЧ.ОТД.	ВАНАГ	<i>Иванов</i>	7РС41133.7НС.10.05		
ТА. СПЕЦ.	БАСКО	<i>Иванов</i>			
РУК. ГР.	ГУРЕВИЧ	<i>Иванов</i>			
РАЗРАБ.	ТЕМЕРНИЦКА	<i>Иванов</i>			
ПРОВЕРК.	НИКОЛАЕВА	<i>Иванов</i>			
			ПАНЕЛЬ 7НС 2-1Т 2 СБОРОЧНЫЙ ЧЕРТЕЖ		
			СТАНДА	АНСТ	КВАЛ
			Р	1	2
			МНИИТЭП ОСК		

Копия 4416

СОБРАСОВАНО
 НК. МАСТ. 7
 П. СПЕЦ. РТ
 КАПТЕРЕВ
 МАШИНСКОЕ
 УЛИСТОВ

82228

СХЕМА РАСКЛАДКИ УТЕПЛИТЕЛЯ 7НС2-1Т-2



ИНВ. № ПОД. ПОДПИСЬ И ДАТА
 ИНВ. № ВЗЛ. ИНВ. №

7РС41133.7НС.10.СБ.

Лист 2

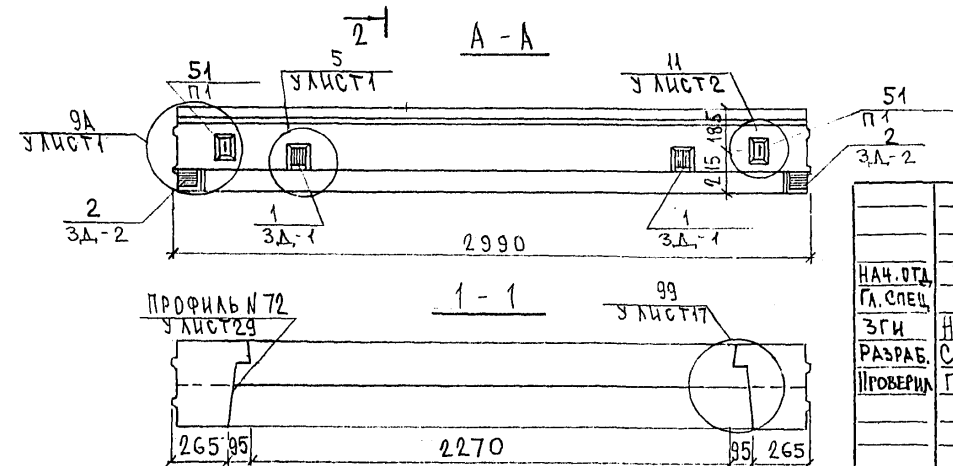
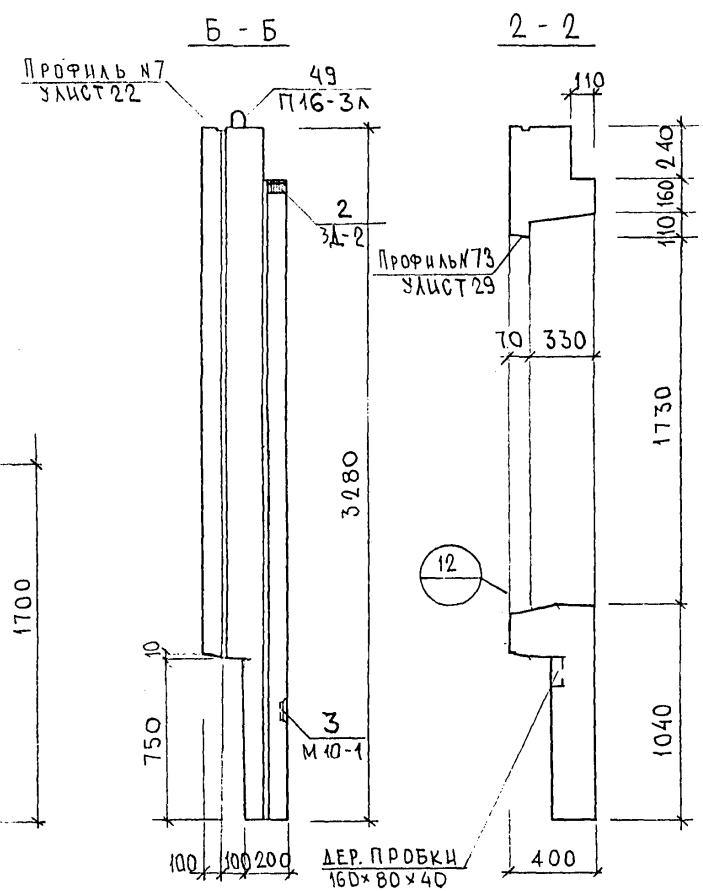
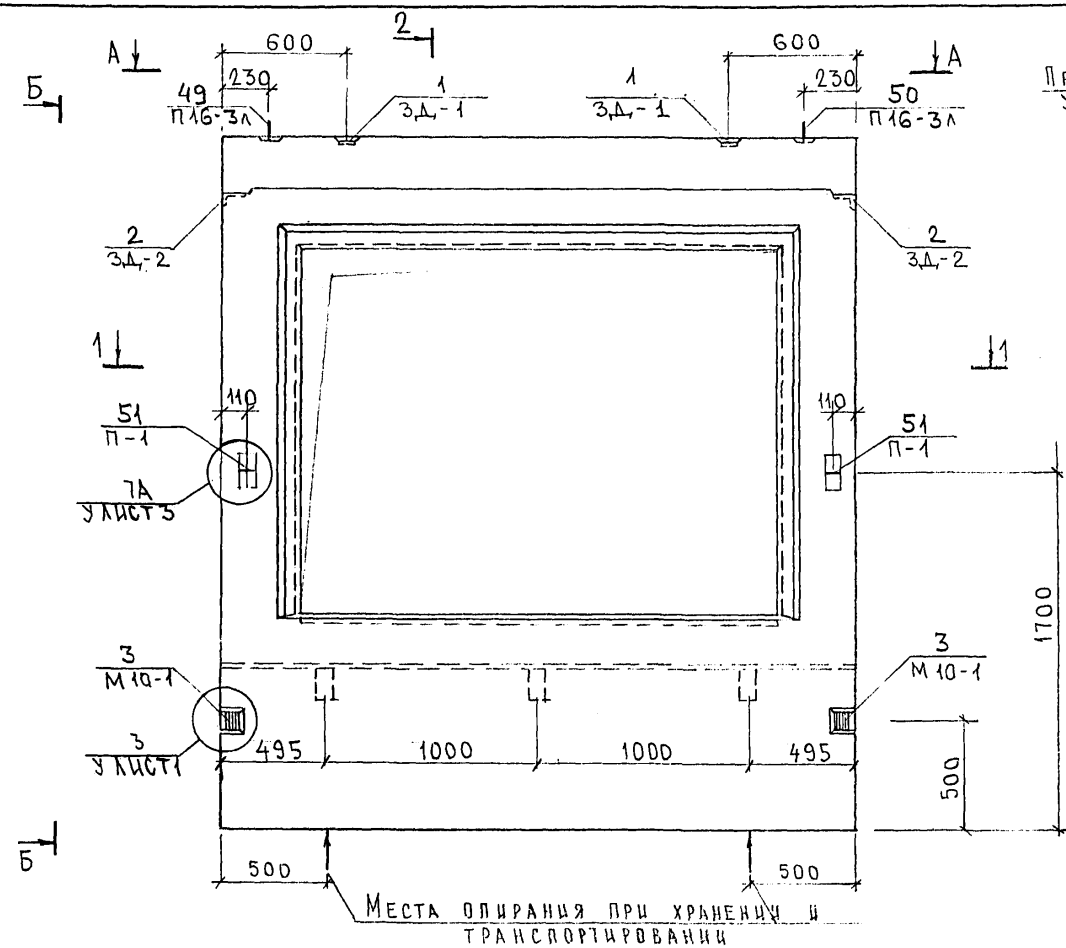
Копия 4416

Лист

СОГЛАСОВАНО

ИЗ МАСТ. 7
ГЛАВ. СПЕЦ. М.Т.
КАПТЕРЕВ
МАРЧЕНКОВ

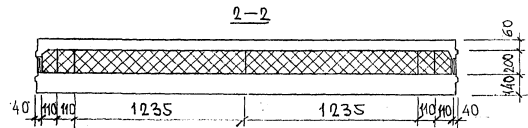
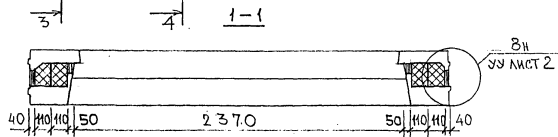
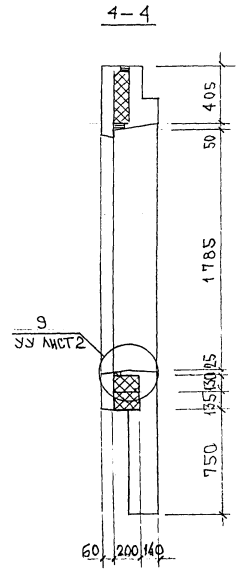
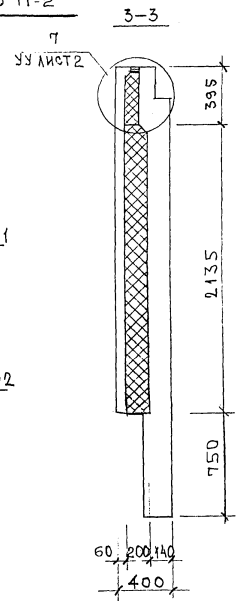
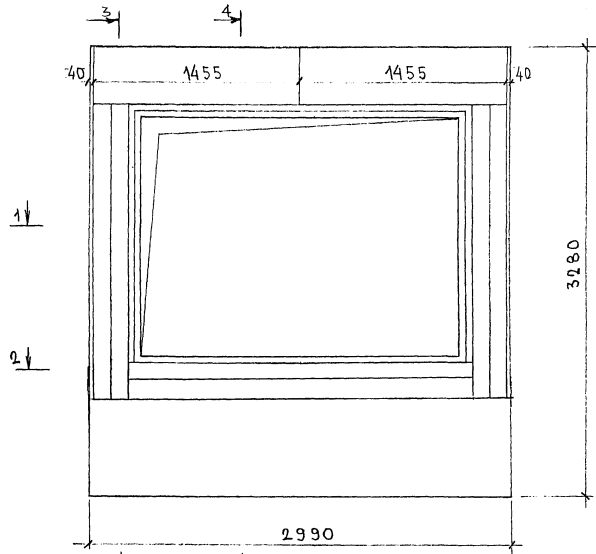
Имя, № подл.
Подпись и дата
Взам. инв. №



7 РС 41133.7НС.11.СБ		
НАЧ.ОТД. ГЛ.СПЕЦ. ЗГИ РАЗРАБ. ПРОВЕРИЛ	БАНАГ БАСКО НИКОЛАЕВА САВЕЛЬЕВА ГУРЕВИЧ	Стадия Р Масса Масштаб Лист 1 Листов 2
		МНИИТЭП ОСК

Котельникова

СХЕМА РАСКЛАДКИ УТЕПЛИТЕЛЯ 7НС 28-1т-2



ИМЬ. № ПОДА. ПОДАПИСЬ И ДАТА. ФОРМА ИМЬ. №

7РС 41133.7НС. 11 СБ.

ЛМС
2

Копия 4486

Схема армирования 7НС28-1т-2

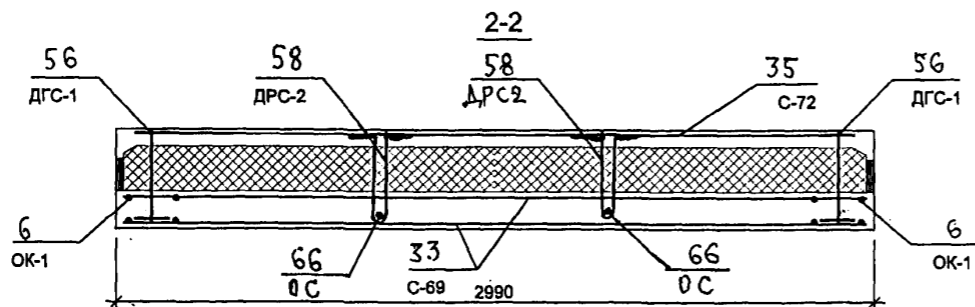
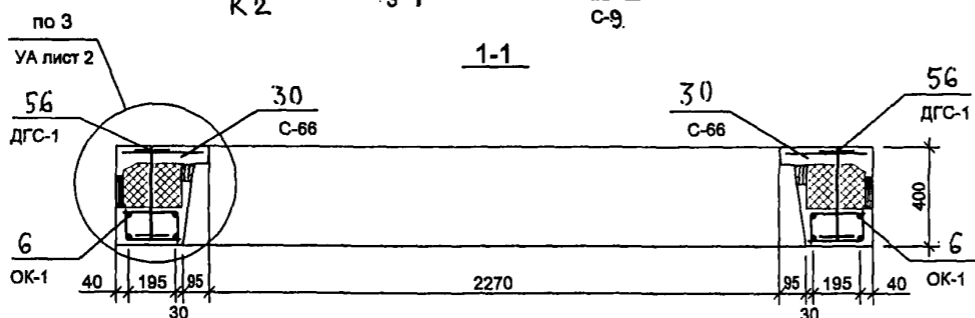
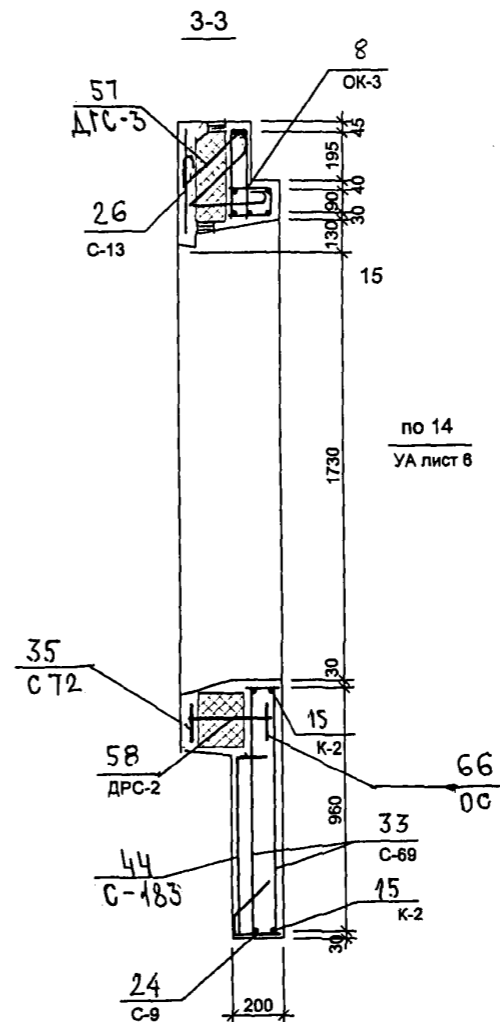
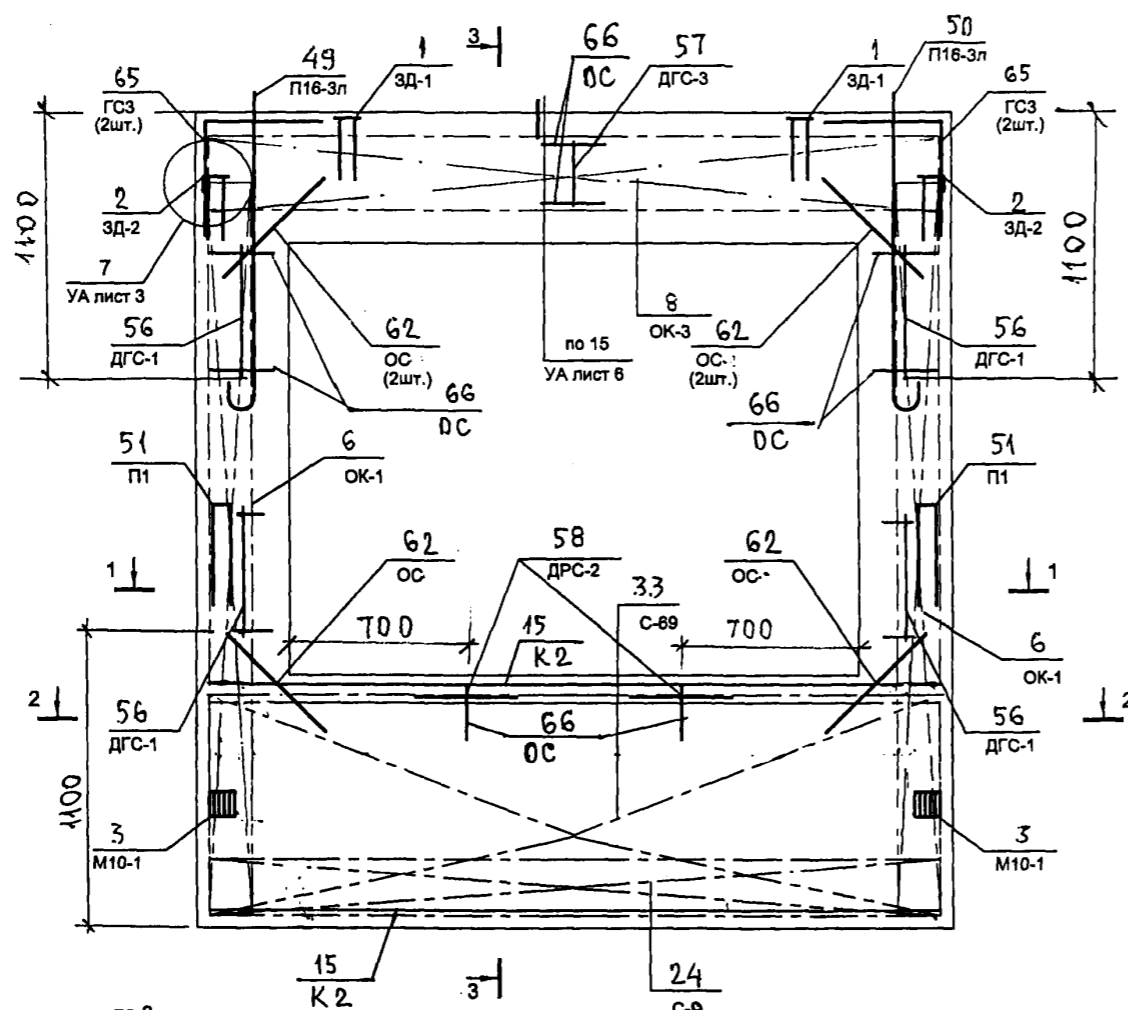
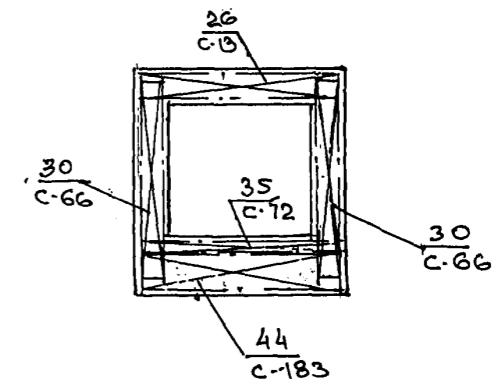


СХЕМА РАСПОЛОЖЕНИЯ СЕТОК НА ПОДАЖЕ

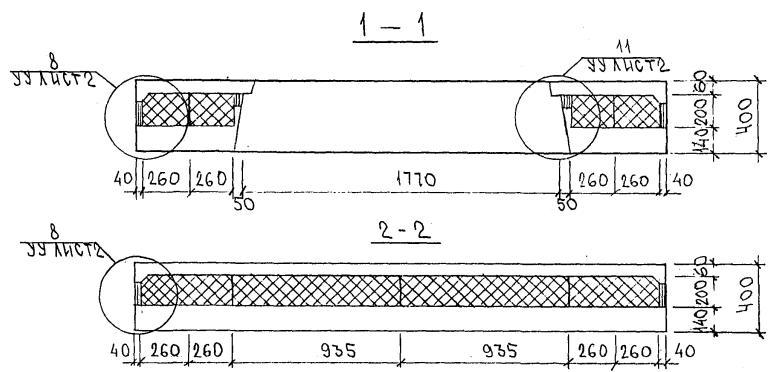
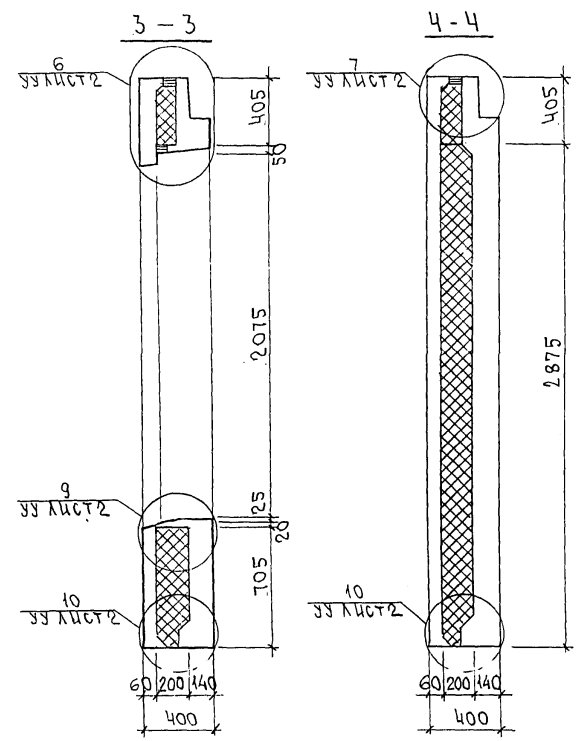
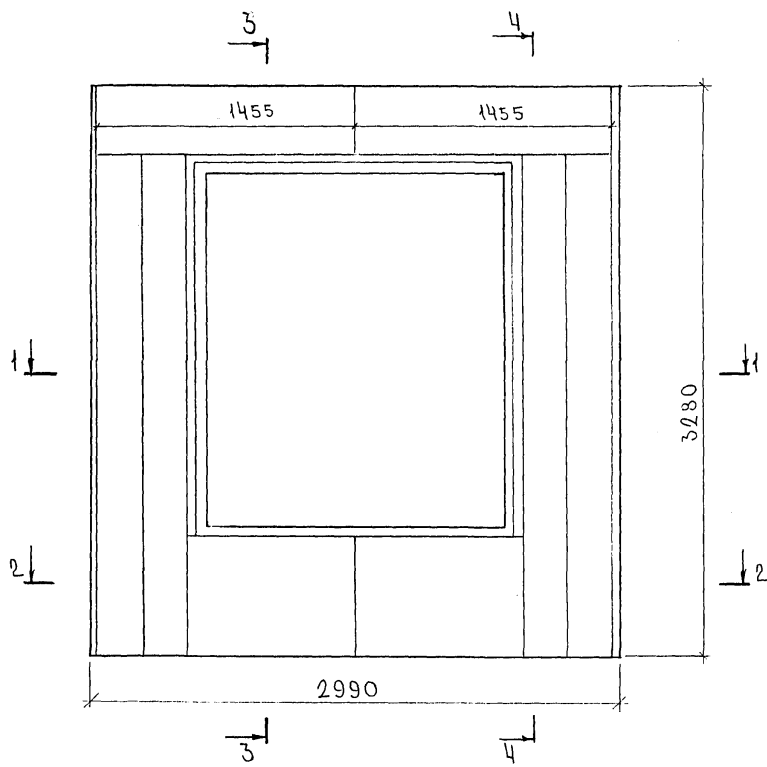


8526644

Копия 4416

СОГЛАСОВАНО

ИВВ № П.А.А. ПОДПИСЬ И ДАТА: 13.04.1988 ИВВ. АС



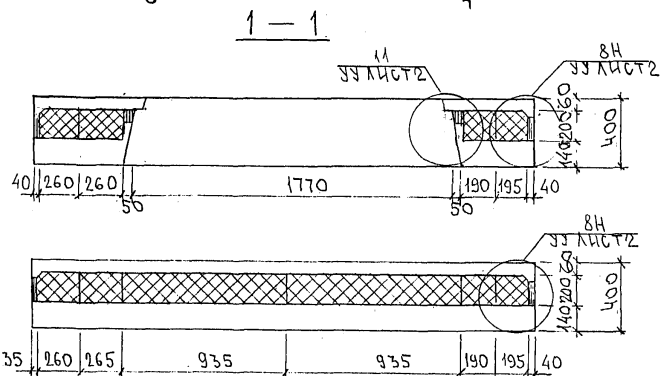
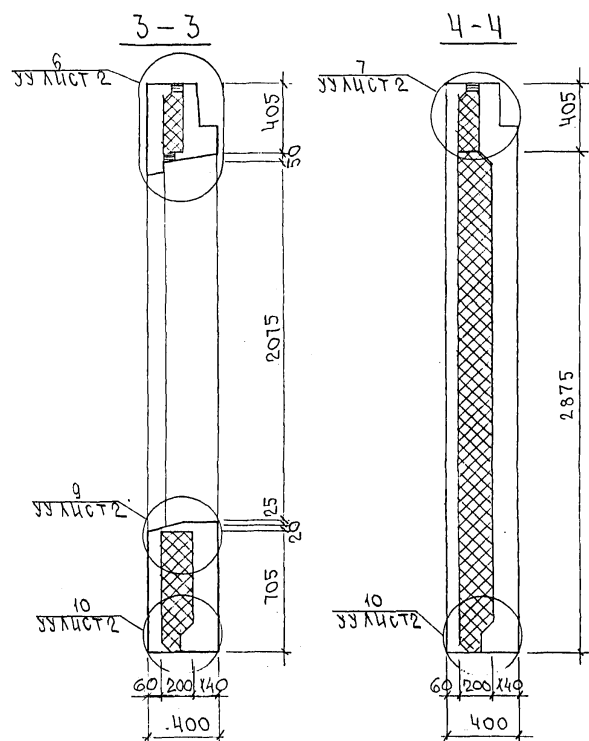
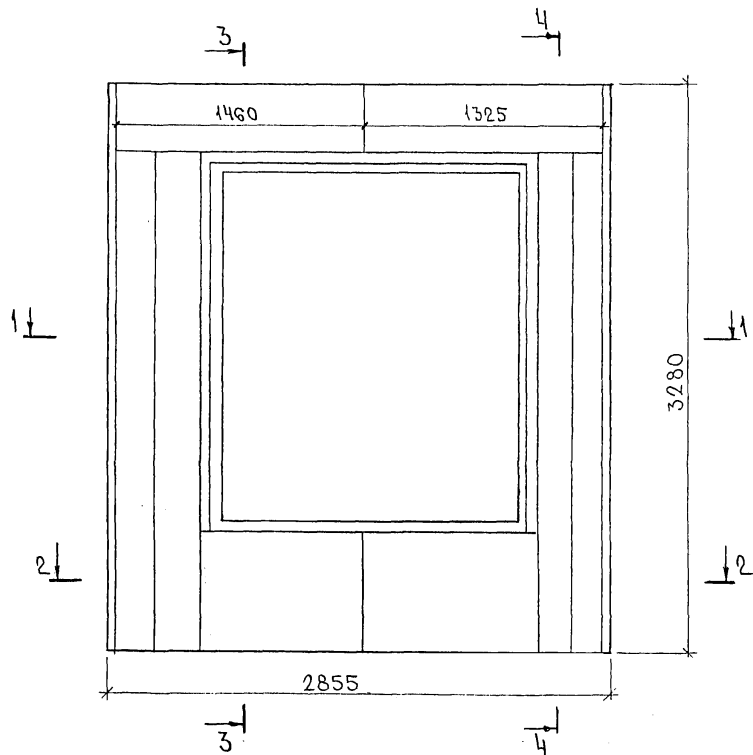
7РС 41 133. 7НС. 12СБ.		
ПАНЕЛЬ 7НС 37Т-2		
РАСКЛАДКА УТЕПЛИТЕЛЯ		
СТАДИА	МАССА	МАСШТАБ
Р		1:25
ЛИСТ	ЛИСТОВ	
МНИИТЭП		
ОСК		

Карт. 4416

Ф12и

СОГЛАСОВАНО

ИВР. ПОДП. И ПОДПИСЬ И ДАТА ВЗНМ. ИВР. 30.08.2014



7РС41133.7НС.13.СБ.			
ПАНЕЛЬ 7НС42Г2: РАСКЛАДКА УТЕПЛИТЕЛЯ	СТАДИА	МАССА	МАСШТАБ
	Р.		1:25
ЛИСТ 2			
ЛИСТОВ			
МНИИТЭП ОСК			

Карт. 44/6.

Ф12и

Схема армирования 7НС42Т-2

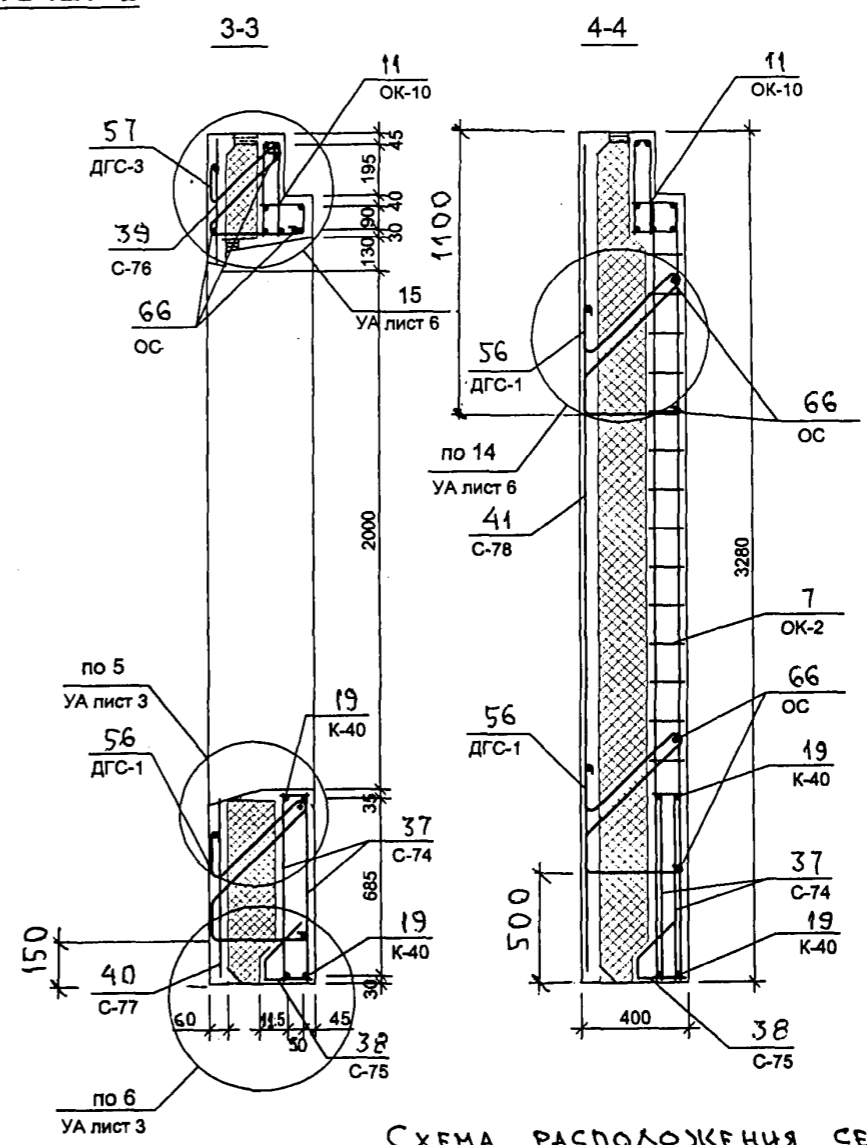
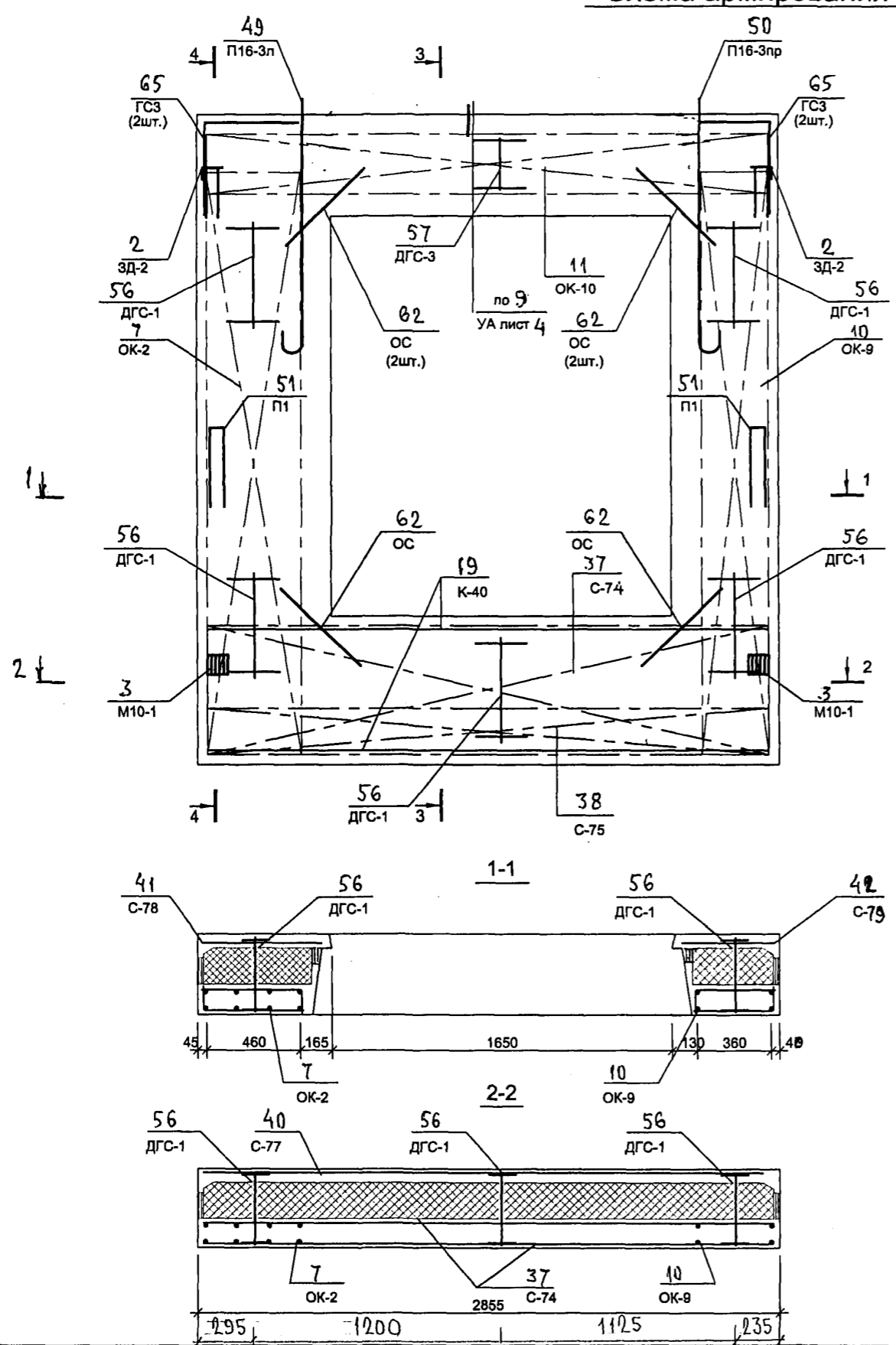
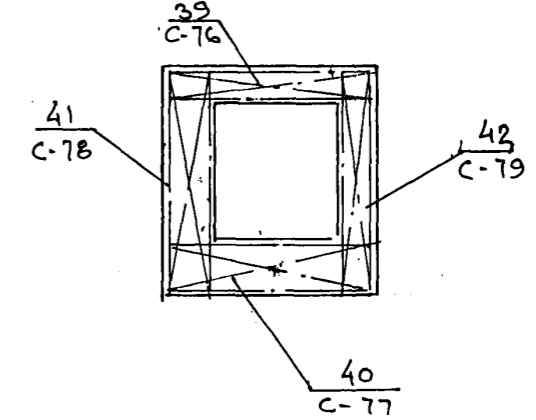


СХЕМА РАСПОЛОЖЕНИЯ СЕТОК НА ПОДДОНЕ

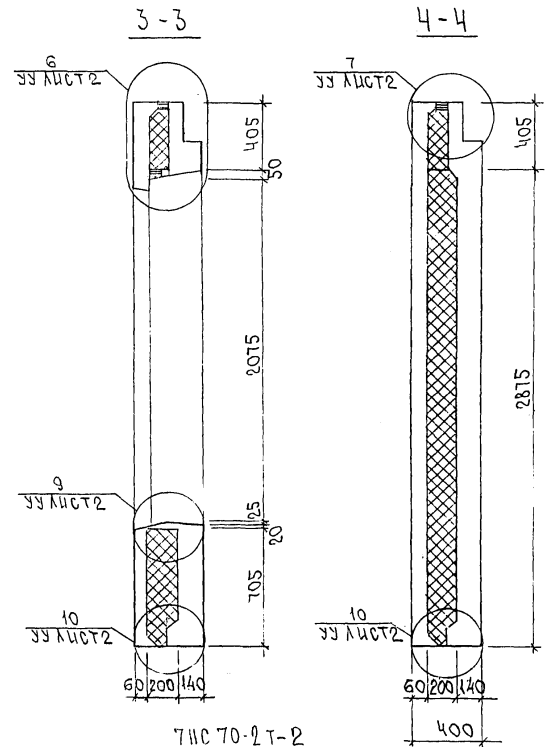
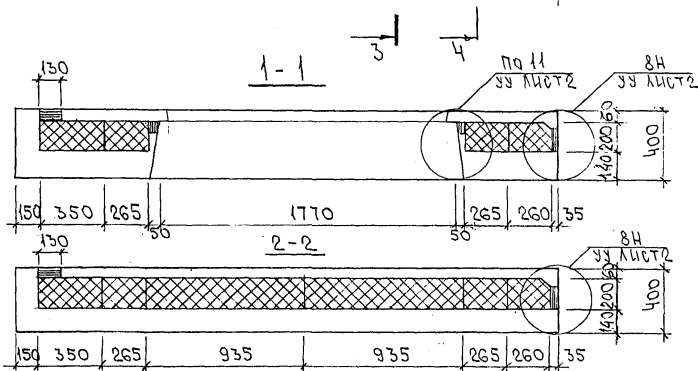
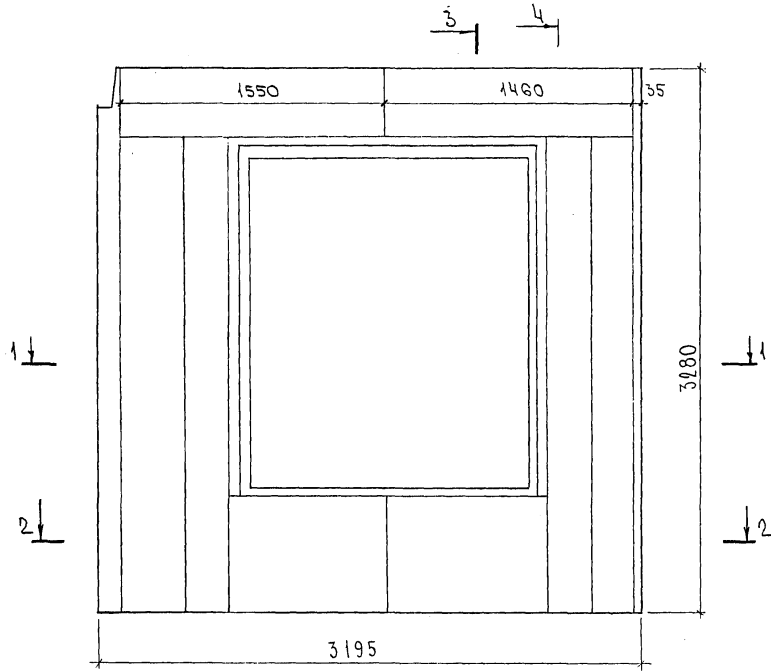


852644

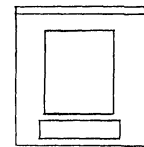
7 РС 41 133. 7НС.13 СБ		лист
		3

Копия 4416

РАСКЛАДКА УТЕПАТЕЛЯ ДЛЯ ПАНЕЛЕЙ ТНС70-1Т2



ТНС70-2Т-2
ЗЕРКАЛЬНОЕ ОТРАЖЕНИЕ ТНС70-1Т-2



ИМЯ И ПОДП.	ПОДПИСЬ И ДАТА	ВЗЯТ. ИМБ.ИС
<i>С.С.С.</i>		

ГРС 41 133.ТНС.14СВ.	Лист
	2

Курса 4416

ФОРМАТ А3

Схема армирования 7НС70-1т.2

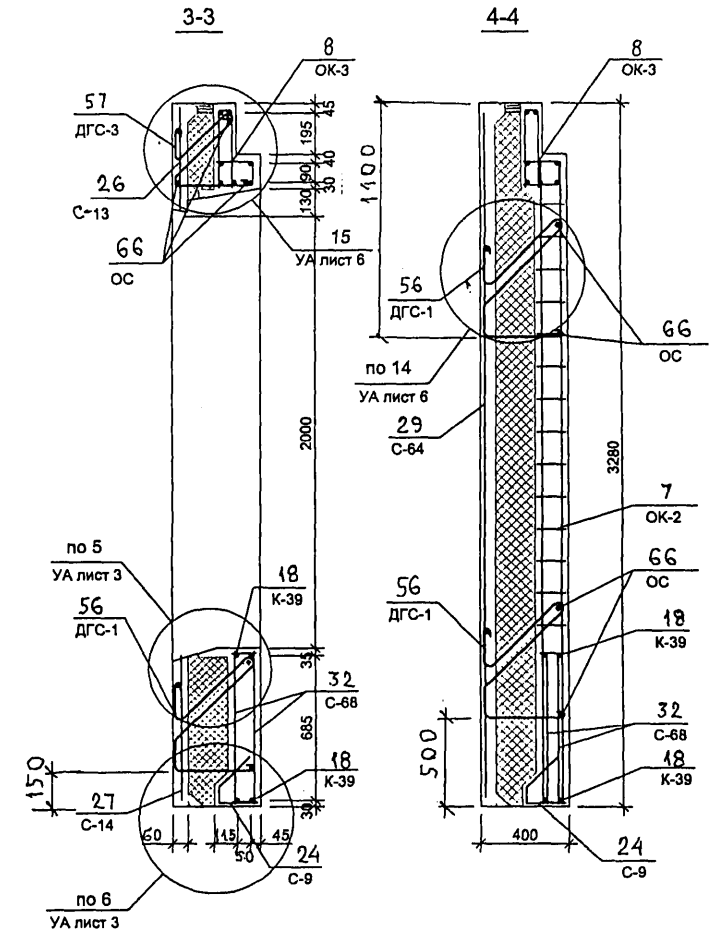
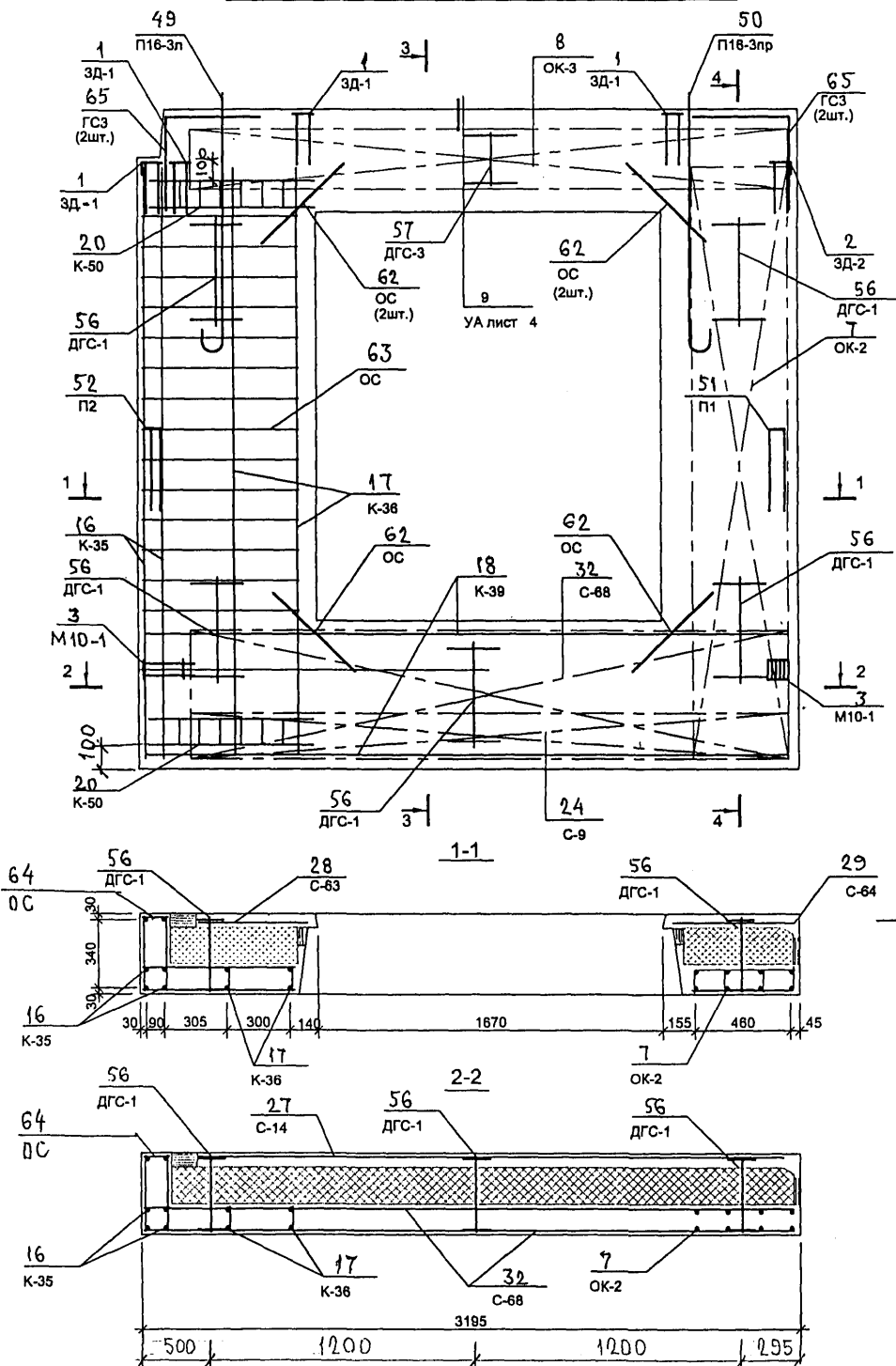
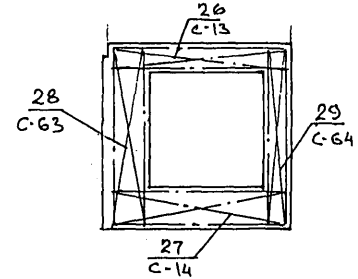
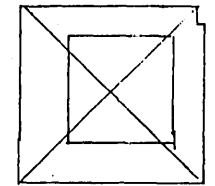


СХЕМА РАСПОЛОЖЕНИЯ СЕТОК НА ПОДЛОЖИИ



7НС70-2т.2
ЗЕРКАЛЬНОЕ ОТОБРАЖЕНИЕ 7НС70-1т.2



ПРИМЕЧАНИЕ

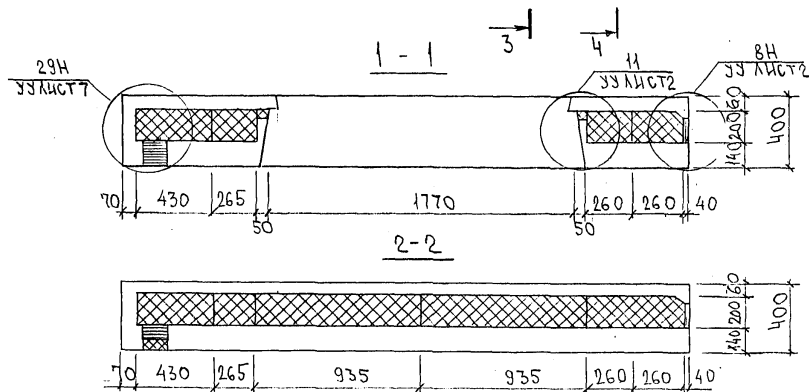
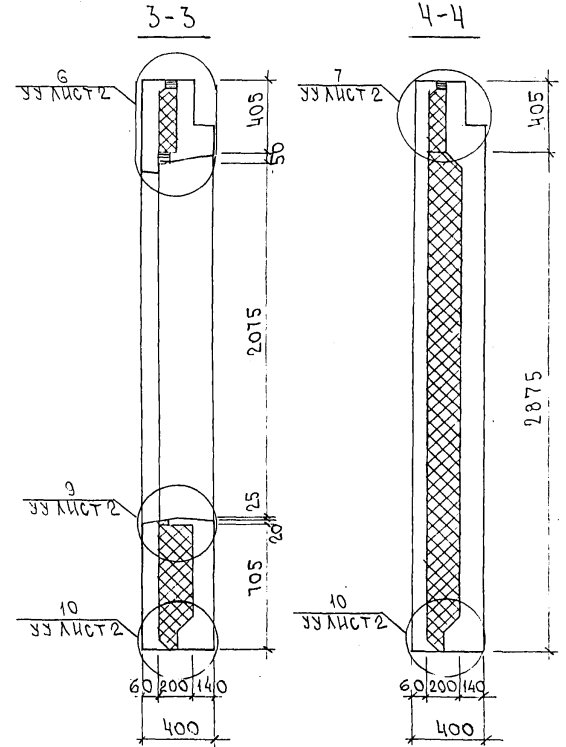
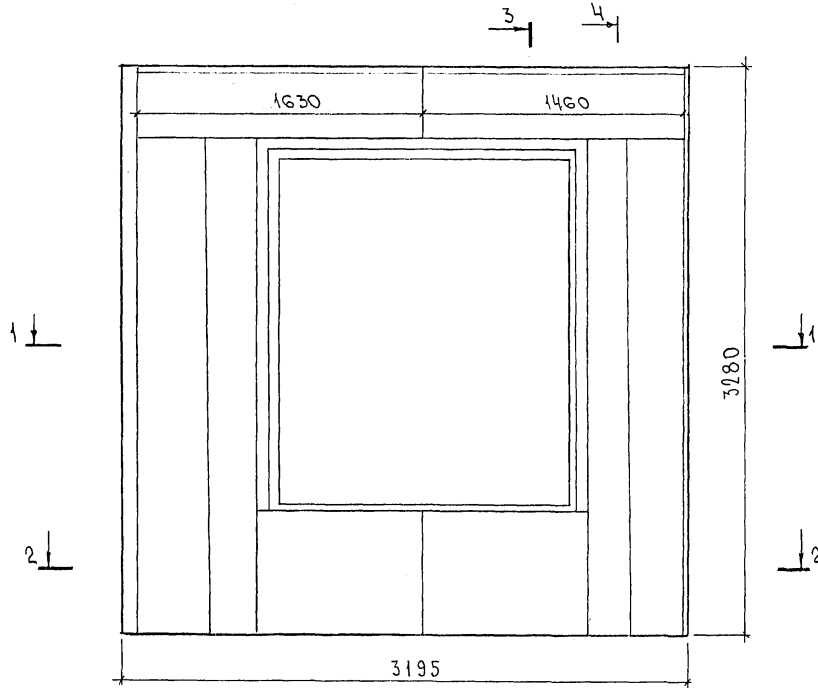
КАРКАСЫ К-50 УСТАНАВЛИВАТЬ В НАРУЖНОМ СЛОЕ

7 РС 41 133. 7НС.14 СБ	лист 3
------------------------	-----------

Копия 4416

8526672

СХЕМА РАСКЛАДКИ УТЕПЛИТЕЛЯ ГНСТ11Т2



7РС41133. 7НС. 15.СБ. ЛИСТ

Копия 4416:

ФОРМАТ А3

Инв. № подл. Подпись и дата Взам. инв. №

ИНВ. № ПОДЛ. ПОДПИСЬ И ДАТА ВЗАМ. ИНВ. №

ФОРМАТ	ЗОНА	ПОСЛ.	ОБОЗНАЧЕНИЕ	НАИМЕНОВАНИЕ	КОЛ. НА ИСПОЛ.							ПРИМЕЧ.	
					D1	D2	D3	D4	D5	D6	D7		
				ДОКУМЕНТАЦИЯ									
A3			7РС41133 16 СБ.	СБОРОЧНЫЙ ЧЕРТЕЖ	×	×							
			7РС41133 17 СБ	СБОРОЧНЫЙ ЧЕРТЕЖ			×						
			7РС41133 18 СБ	СБОРОЧНЫЙ ЧЕРТЕЖ				×					
			7РС41133 19 СБ	СБОРОЧНЫЙ ЧЕРТЕЖ					×				
			7РС41133 20 СБ	СБОРОЧНЫЙ ЧЕРТЕЖ						×			
			7РС41133 21 СБ	СБОРОЧНЫЙ ЧЕРТЕЖ							×		
			7РС41133 ПЗ	ПОЯСНИТЕЛЬНАЯ ЗАПИСКА	×	×	×	×	×	×	×	×	×
			7РС41133 РС	ВЕДОМОСТЬ РАСХОДА СТАЛИ	×	×	×	×	×	×	×	×	×
			7РС41133 Ч	УЗЛЫ ГАБАРИТНЫЕ	×	×	×	×	×	×	×	×	×
			7РС41133 ЧУ	УЗЛЫ ПО РАСКЛАДКЕ УТЕП.	×	×	×	×	×	×	×	×	×
			7РС41133 ЧА	УЗЛЫ АРМАТУРНЫЕ	×	×	×	×	×	×	×	×	×

01.08.79

01.08.79

НАЧ. ОТД.	В. А. АГ	<i>Швайн</i>	7РС41133. 7НС. 16СБ ÷ 21СБ	СТАДИЯ	ЛЕТ	ЛЕТОВ
ГЛ. СПЕЦ.	БАСКО	<i>Швайн</i>				
ВЕД. ИНЖ.	УМЯРОВА	<i>Швайн</i>				
ПРОВЕРКА	В. А. АГ	<i>Швайн</i>				
ПАНЕЛИ 7НС 20-1т-2; 7НС 20-2т-2; 7НС 24-1т-2; 7НС 31т-2; 7НС 40т-2; 7НС 67т-2; 7НС 90т-2.				Р	1	6
				МНИИТЭП ОСК		

ФОРМА 16 ГОСТ 2.113-75

ИНВ. № ПОДЛ. ПОДПИСЬ И ДАТА ВЗАМ. ИНВ. №

ФОРМАТ	ЗОНА	ПОСЛ.	ОБОЗНАЧЕНИЕ	НАИМЕНОВАНИЕ	КОЛ. НА ИСПОЛ.							ПРИМЕЧ.	
					D1	D2	D3	D4	D5	D6	D7		
				СБОРОЧНЫЕ ЕДИНИЦЫ									
A3	1		7РС41133	ЗАКЛАДНАЯ ДЕТАЛЬ М11-1	2	2		2		1	2		
	2			3Д2-1	2	2	2	2	2	2	2		
	3			М10-1	2	2	2	2	2	2	2		
	4			3Д-4			4						
	5			3Д-4ч						2			
A3	11		7РС41133	ОБЪЕМНЫЙ КАРКАС ОК 27	1	1	1			1	1		
	12			ОК 32				1					
	13			ОК 33					1				
A3	15		7РС41133	КАРКАС К 5	2	2	2		2	2	2		

01.08.79

7РС41133. 7НС. 16СБ ÷ 21СБ	АНСТ
	2

ФОРМА 16 ГОСТ 2.113-75/79

ИНВ. № ПОДЛ. ПОДПИСЬ И ДАТА / ВЗАИМНО. №

ФОРМАТ	ЗОНА	ПОЗИЦ.	ОБОЗНАЧЕНИЕ	НАИМЕНОВАНИЕ	КОД. НА ИСПОЛ.							ПРИМЕЧ.			
					01	02	03	04	05	06	07				
А3	16	17	7РС 41133	КАРКАС	К6	2	2	2		2	2	2			
				К7	1	1	1		1	1	1				
		19		К9				2							
		20		К10				2							
		21		К11				1							
А3	29	31	7РС 41133	СЕТКА	С-9	1	1	1		1	1	1			
		32		С-11	1	1			1	1	1				
		32		С-11-1	1	1			1	1	1				
					7НС20А-2	7НС20А-2	7НС24А-2	7НС34А-2	7НС40А-2	7НС67А-2	7НС90А-2				
					7РС 41133						7НС. 16СБ-21С5		ЛИСТ	3	

ФОРМАТ А4

ФОРМА 18 ГОСТ 2.113-75

ИНВ. № ПОДЛ. ПОДПИСЬ И ДАТА / ВЗАИМНО. №

ФОРМАТ	ЗОНА	ПОЗИЦ.	ОБОЗНАЧЕНИЕ	НАИМЕНОВАНИЕ	КОД. НА ИСПОЛ.							ПРИМЕЧ.			
					01	02	03	04	05	06	07				
А3	35	34	7РС 41133	СЕТКА	С-20			1							
		35		С-20-1			1								
		37		С-15	1	1	1		1	1	1				
		39		С-17	1	1	1		1	1	1				
		40		С-21				1							
		41		С-21-1				1							
		42		С-22				1							
		43		С-23				1							
		43		С-24				1							
							7НС20А-2	7НС20А-2	7НС24А-2	7НС34А-2	7НС40А-2	7НС67А-2	7НС90А-2		
					7РС 41133						7НС. 16СБ-21С5		ЛИСТ	4	

ФОРМАТ А4

ФОРМА 18 ГОСТ 2.113-75

ИНВ. № ПОДЛ.			ПОДПИСЬ И ДАТА		ВЗАМ. ИНВ. №		КОЛ. НА ИСПОЛ.										ПРИМеч.
ФОРМАТ	ЗОНА	ПОЗИЦ.	ОБОЗНАЧЕНИЕ	НАИМЕНОВАНИЕ	01	02	03	04	05	06	07						
A3		53	ТРС 41133	ПЕТЛЯ П 20-1	2	2	2	2	2	2	2						
		56		П-2	2	2	2	2	2	2	2						
A3		62		ДИСКРЕТНАЯ СВЯЗЬ ДПС-1	5	5	5	5	5	5	5						
					ТНС20-1-2	ТНС20-2-2	ТНС24-1-2	ТНС3-1-2	ТНС40-1-2	ТНС61-2	ТНС90-2						
														ТРС 41133	ТНС. 16 СБ ÷ 21 СБ	Лист	5

ФОРМАТ А3

ФОРМАТ А4

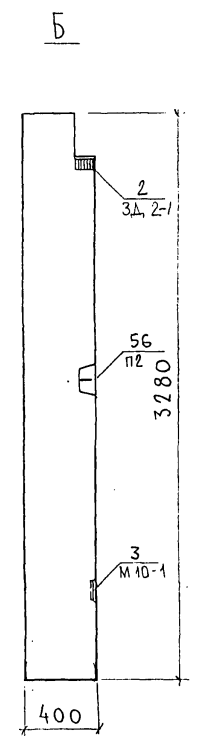
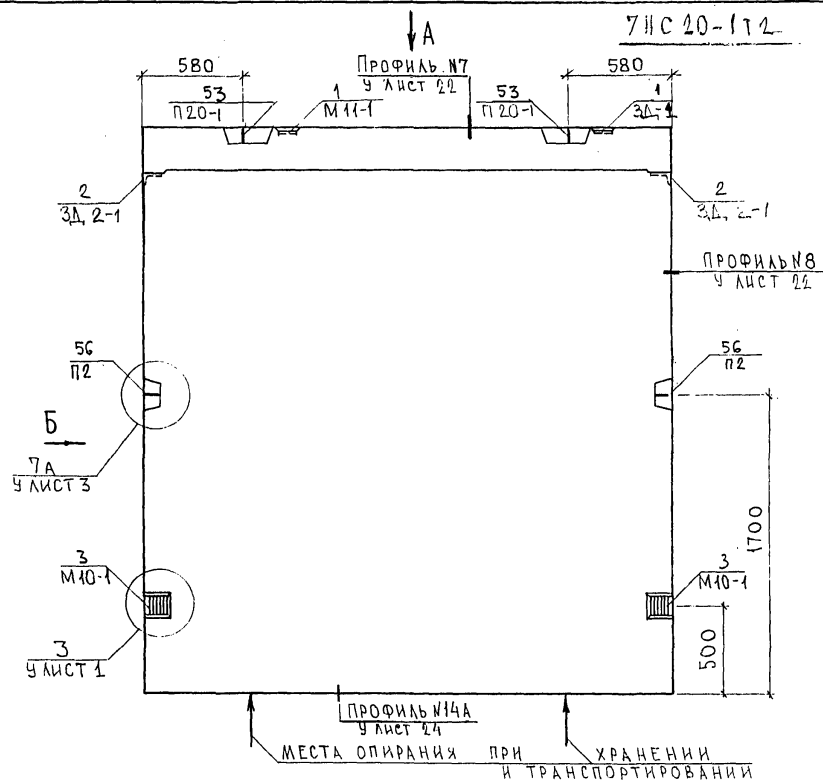
ФОРМА 18 ГОСТ 2.113-75

ИНВ. № ПОДЛ.			ПОДПИСЬ И ДАТА		ВЗАМ. ИНВ. №		КОЛ. НА ИСПОЛ.										ПРИМеч.
ФОРМАТ	ЗОНА	ПОЗИЦ.	ОБОЗНАЧЕНИЕ	НАИМЕНОВАНИЕ	01	02	03	04	05	06	07						
				<u>ДЕТАЛИ</u>													
				<u>СТЕРЖНИ</u>													
A3		72		ОС-4 ФБАП (L=250; 0,05кг)	10	10	10	10	10	10	10						
					<u>МАТЕРИАЛЫ</u>												
				ТЯЖЕЛЫЙ БЕТОН М ³	2,23	2,23	2,23	1,81	2,27	2,23	2,23						
				УТЕПЛИТЕЛЬ ПСБ М ³	1,57	1,57	1,21	1,35	1,62	1,57	1,57						
				МИНЕРАЛОВАТН. ПЛИТЫ М ³	0,02	0,02	0,02	0,02	0,01	0,02	0,02						
					ТНС20-1-2	ТНС20-2-2	ТНС24-1-2	ТНС3-1-2	ТНС40-1-2	ТНС61-2	ТНС90-2						
														ТРС 41133	ТНС. 16 СБ ÷ 21 СБ	Лист	6

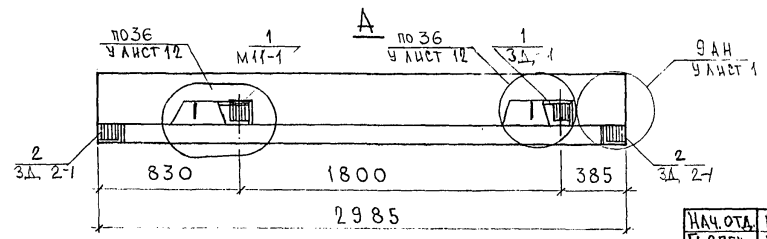
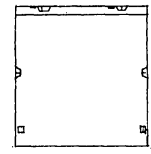
ФОРМАТ А3

ФОРМАТ А4

ФОРМА 18 ГОСТ 2.113-75



7НС 20-1Т-2
ЗЕРКАЛЬНОЕ ОТРАЖЕНИЕ 7НС 20-1Т-2



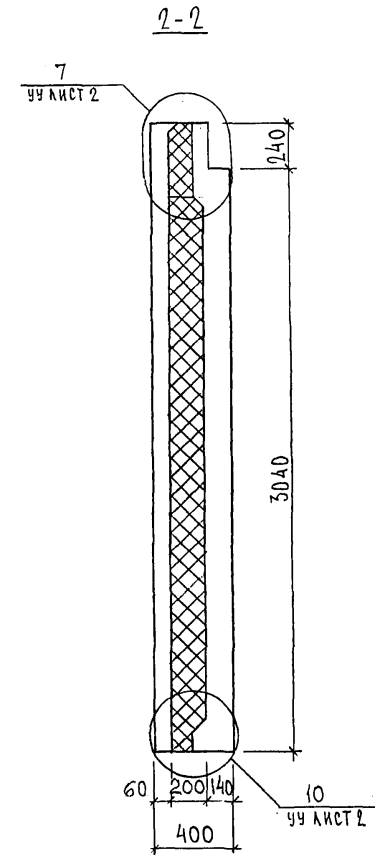
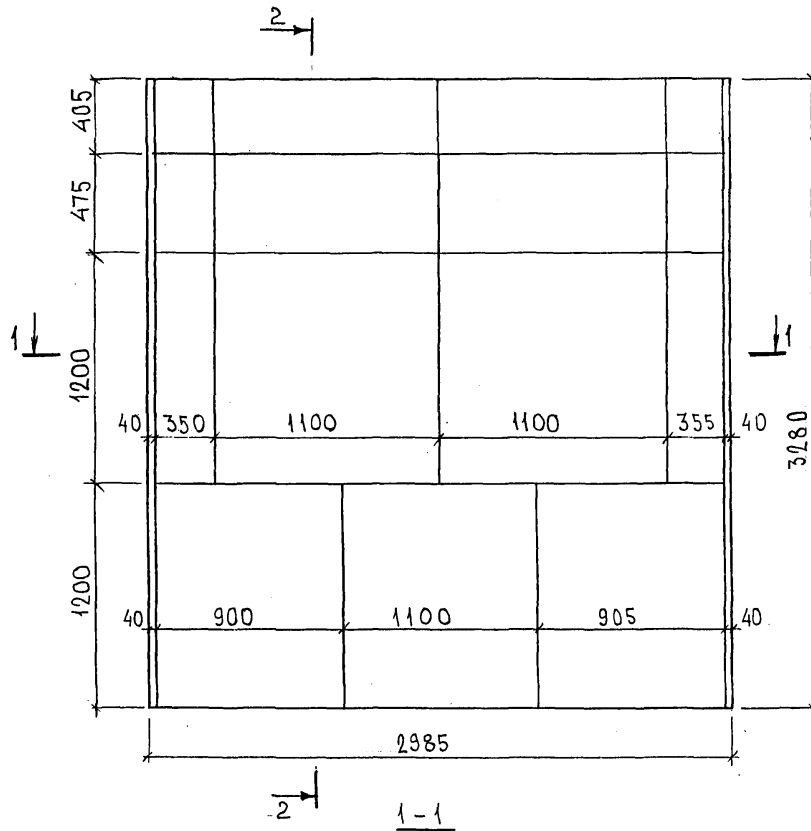
НАЧ.ОТД.	ВАНГАТ	<i>Шварц</i>
ГЛ.СПЕЦ.	БАСКО	<i>Шварц</i>
РУК.ГР.	ГУРЕВИЧ	<i>Ферр</i>
РАЗРАБ.	ТЕЛЕСНИЦКАЯ	<i>Иль</i>
ПРОВЕРИ	ВАНГАТ	<i>Шварц</i>

7РС41133.7НС.16СБ		
ПАНЕЛИ	7НС 20-1Т-2	СТАНАЯ
	7НС 20-2Т-2	ЛИСТ
СБОРОЧНЫЙ ЧЕРТЕЖ		ЛИСТОВ
		Р
		1
		3
МНИИТЭП		
ОСК		

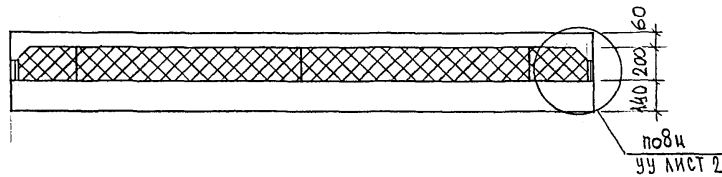
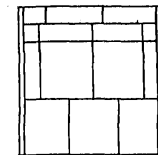
СОГЛАСОВАНО
 РУК. МАСТ. 7 КАПТЕР
 ГЛ. СПЕЦ. М.7 МАРЧЕНКОВ
 ИВН. № ПОДА. ПОДПИСЬ И ДАТА
 ВЗЛМ ИВН. №.

Классификация УЧ 16
Формат А3

СХЕМА РАСКЛАДКИ УТЕПЛИТЕЛЯ 7НС 20-1Т-2



7НС 20-2Т-2
ЗЕРКАЛЬНОЕ ОТРАЖЕНИЕ 7НС 20-1Т-2

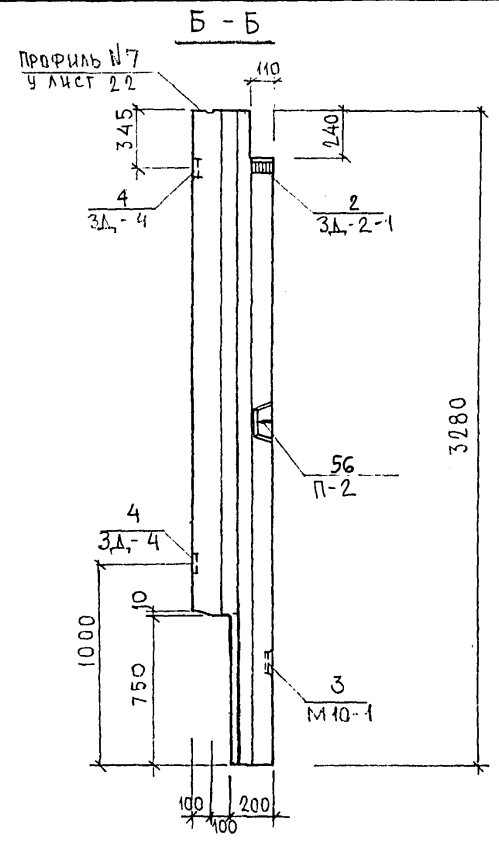
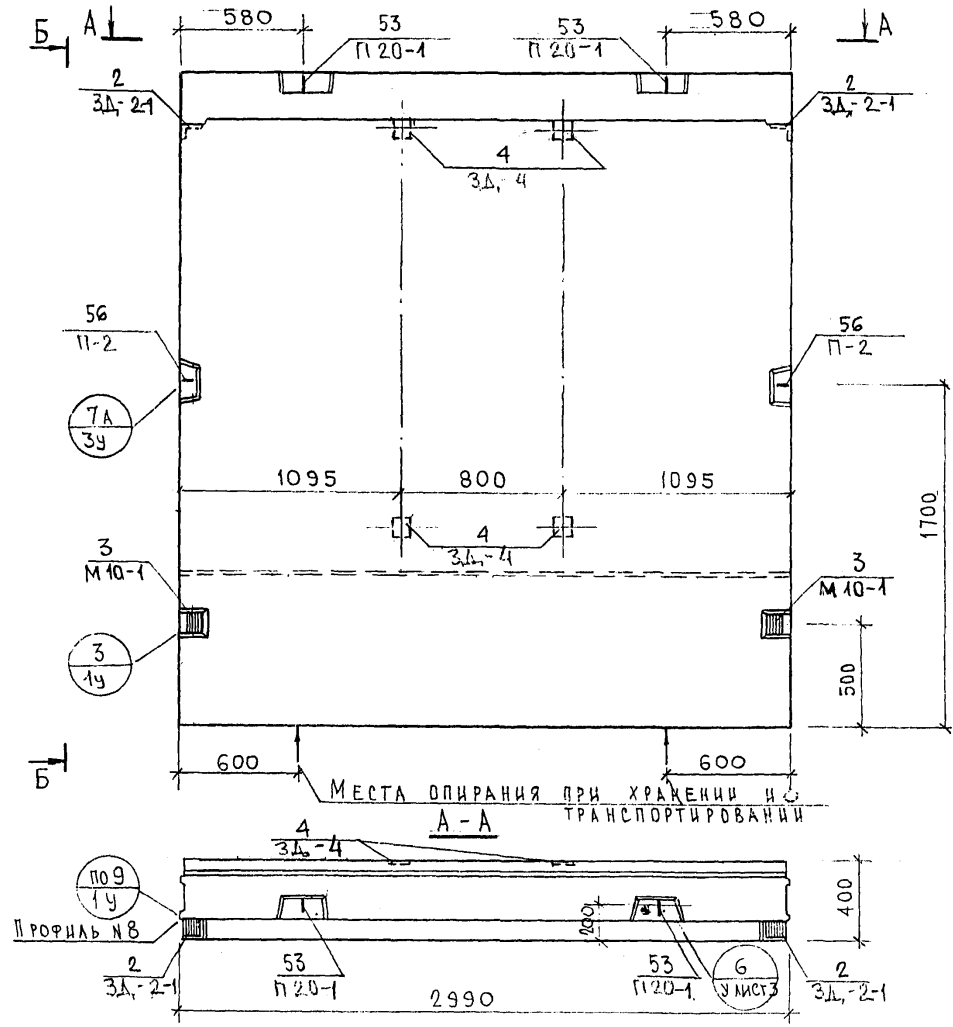


ИМЬ. № ПОДА. ПОДПИСЬ И ДАТА
ФОРМ. ИМЬ. №

7РС 41133. 7НС. 16 СБ.

ЛИСТ
2

Кажин 4/16



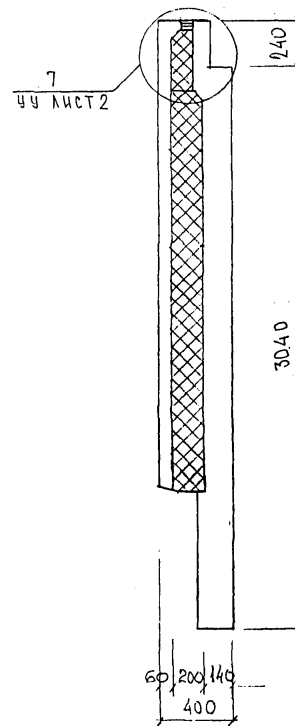
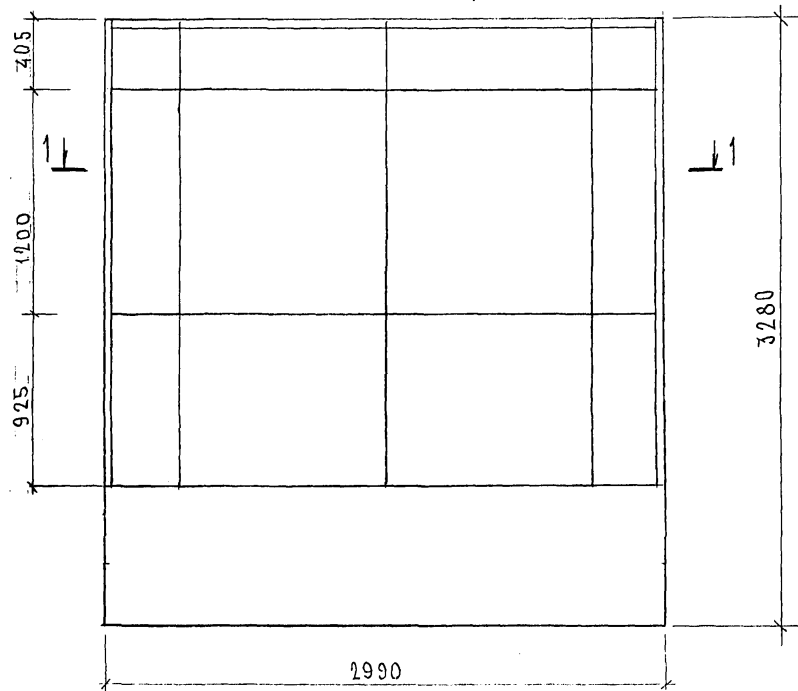
СОГЛАСОВАНО
 РУК. МАСТУ КАТЕРЕВ
 Л. СПЕЦ М7
 Инв. № подл. 82222
 Подпись и дата
 Взам. инв. №

7РС 41133 .7НС.17СБ.			Стадия	Масса	Масштаб
НАЧ.ОТД. ГЛА.СПЕЦ. РУК.ГР. РАЗРАБ. ПРОВЕРШ	БАНАГ БАСКО ГУРЕВИЧ УМЯРОВА БАСКО	<i>[Signatures]</i>	Р		1:25
			Лист 1	Листов 3	
			МНИИТЭП ОСК		

Севт УИЛС

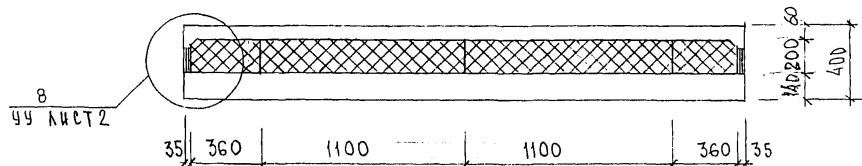
СХЕМА РАСКЛАДКИ УТЕПЛИТЕЛЯ 7НС 24-1Т2

2-2



1-1

2-1



КОНВ. № ПОДЛ. ПОДПИСЬ И ДАТА
 ФАМ. ИМЯ И. №
А. С. Сидоров

7РС 41133 .7НС. 17 СБ.

ЛИТ
 2

Керн 4416

СХЕМА АРМИРОВАНИЯ 7НС-24-1Т-2

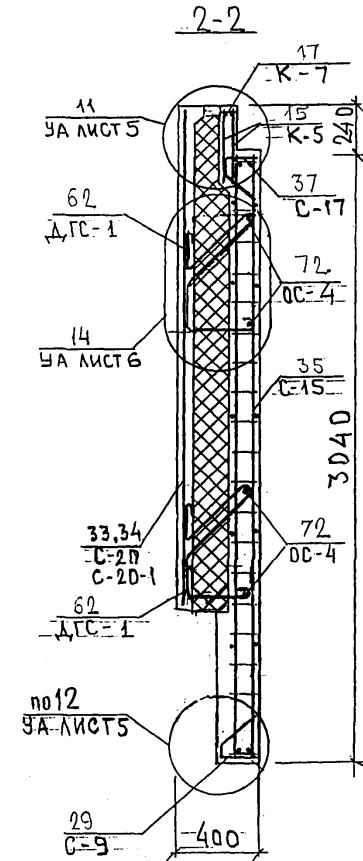
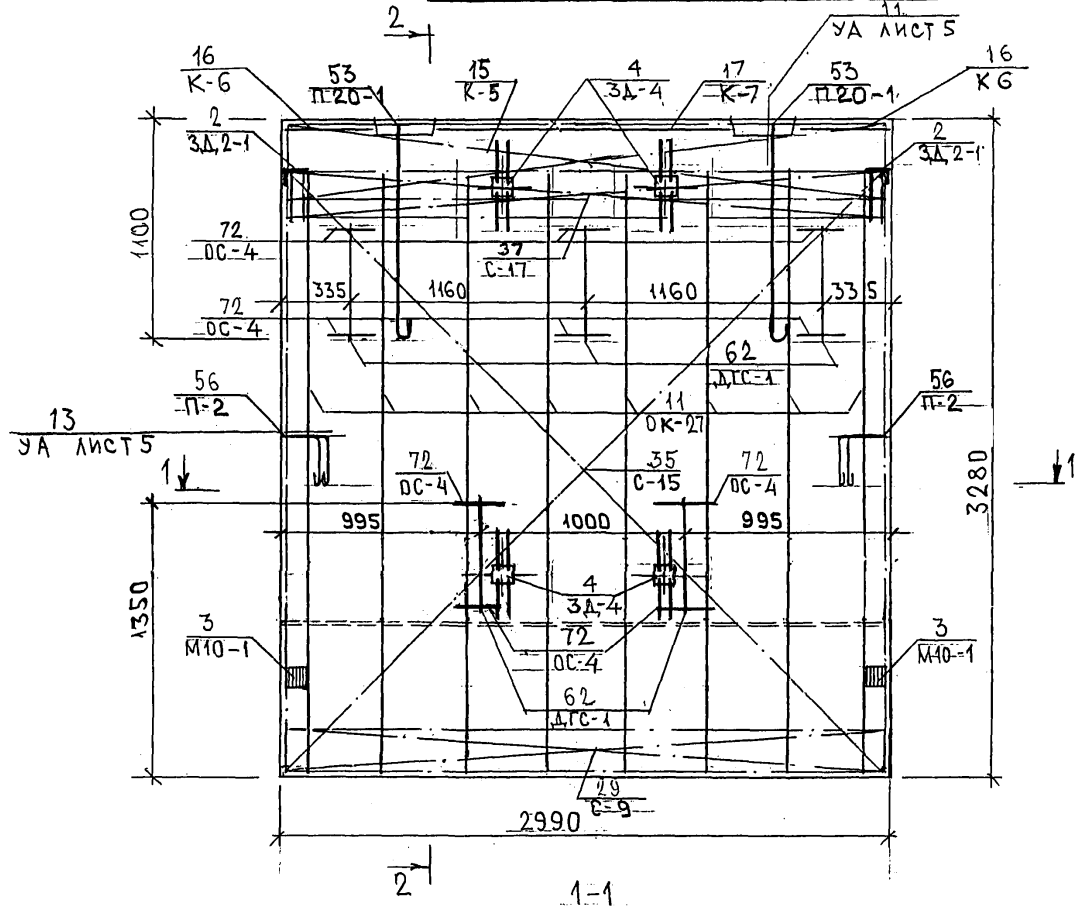
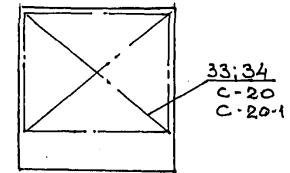
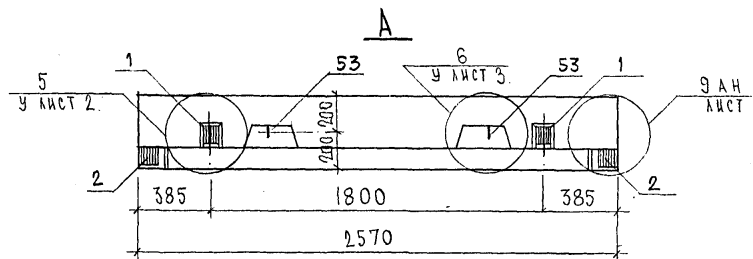
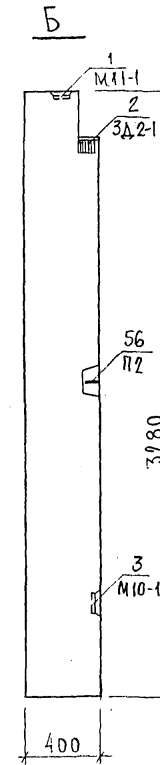
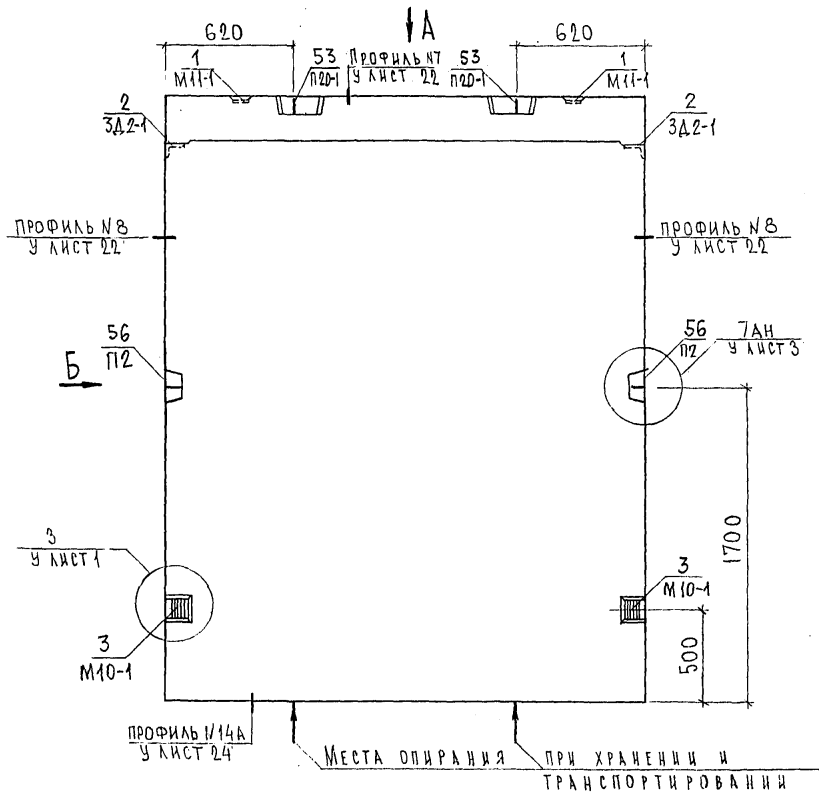


СХЕМА РАСПОЛОЖЕНИЯ СЕТОК НА ПОДАРОНЕ



ИЗВ. № ПОДЛ. ПОДПИСЬ И ДАТА
 02.04.1987
 1987

Корп 4416



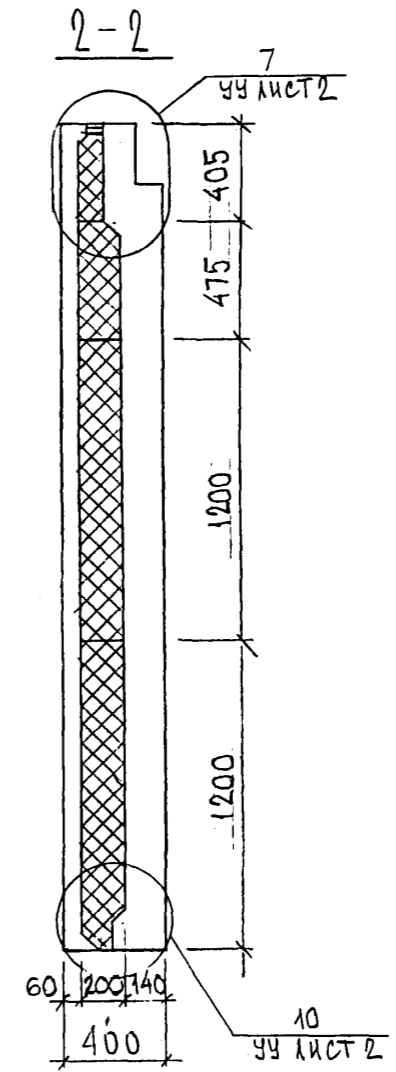
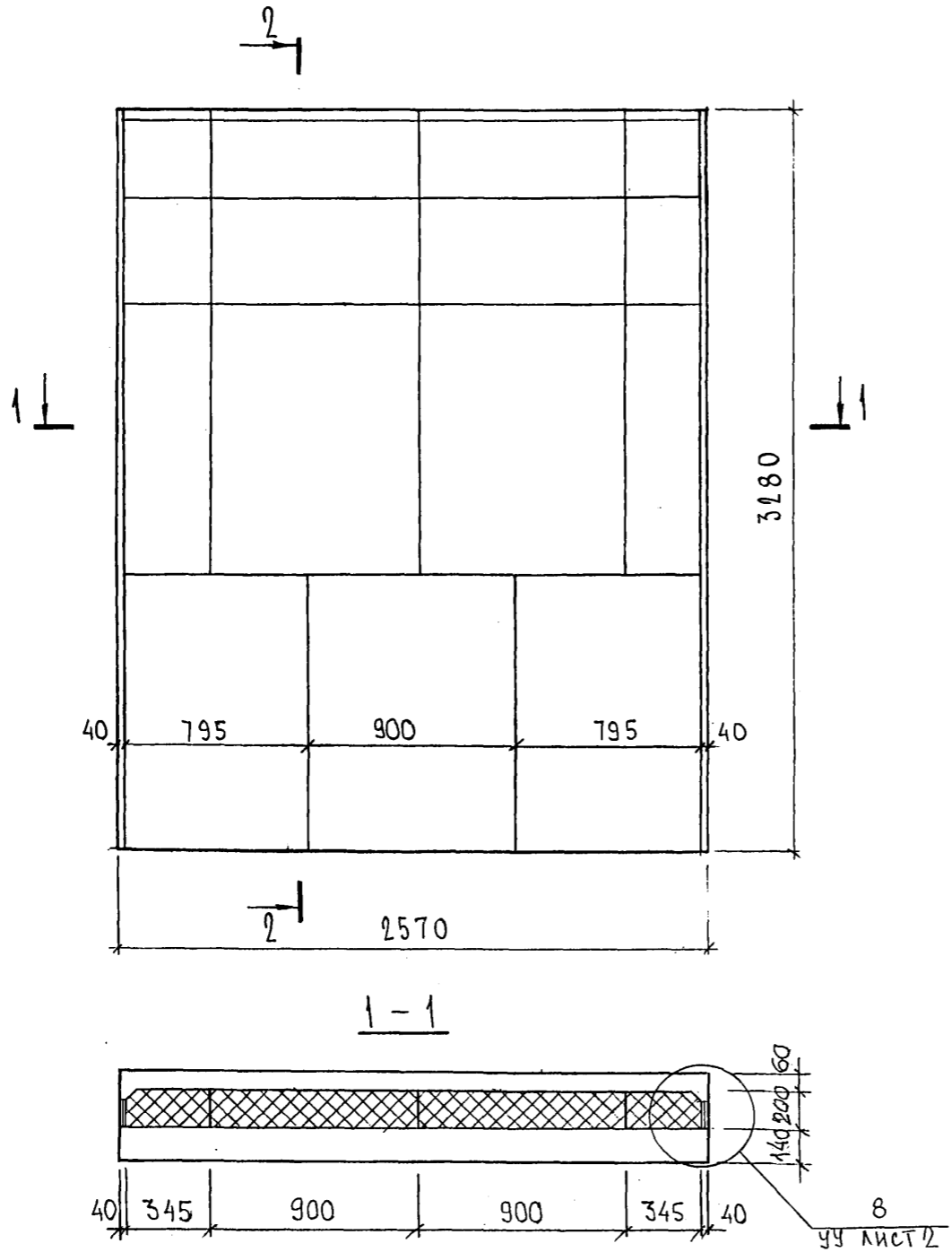
НАЧ.ОТД.	БАНАГ	<i>Мелев</i>	7РС 41133. 7НС. 18 СБ.	СТADIЯ	ЛИСТ	ЛИСТОВ
ГЛ.СПЕЦ.	БАСКО	<i>Баско</i>				
ЗАВ.ГР.	ГУРЕВИЧ	<i>Гуревич</i>				
РАЗРАБ.	ТЕЛЕСНИЦКОВ	<i>Телесницков</i>				
ПАНЕЛЬ ТНС31Т2				Р	1	3
СБОРОЧНЫЙ ЧЕРТЕЖ				МНИИТЭП ОСК		

Карта 4416

Формат А3

СОГЛАСОВАНО
 ДУК. МАСТ. И. КАПТЕРЕВ
 ГЛ. СПЕЦ. М.Т. МАРЧЕНКОВ
 ИНВ. № ПОДА. ПОДАТЬСЯ И ДАТА ВЗАИМ. ИНВ. №

РАСКЛАДКА УТЕПЛИТЕЛЯ ДЛЯ 7НС 31Г2



СОГЛАСОВАНО

ИНВ. № ПОДА	ПОДПИСЬ И ДАТА	ВЗАМ. ИНВ. №
	<i>[Signature]</i>	

7РС 41133 . 7НС. 18 СБ.	Лист
	2

Карта 4416

ФОРМАТ А3

СХЕМА АРМИРОВАНИЯ 7НС-31т-2

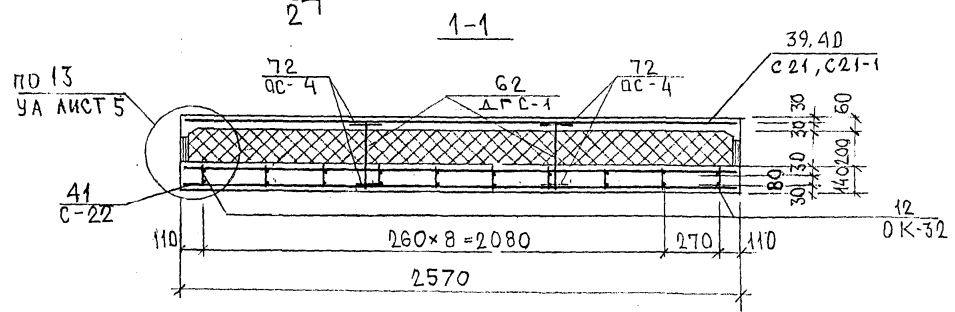
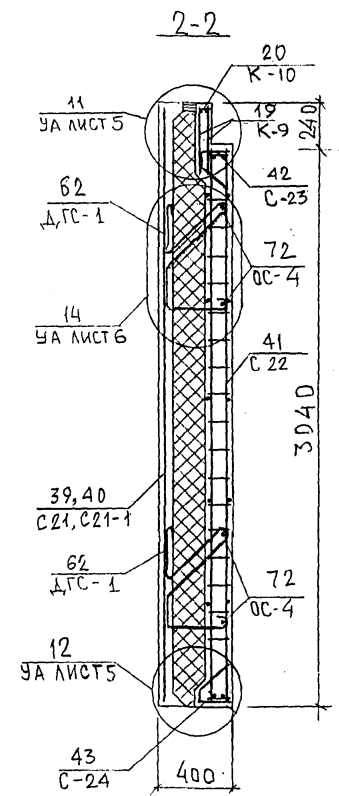
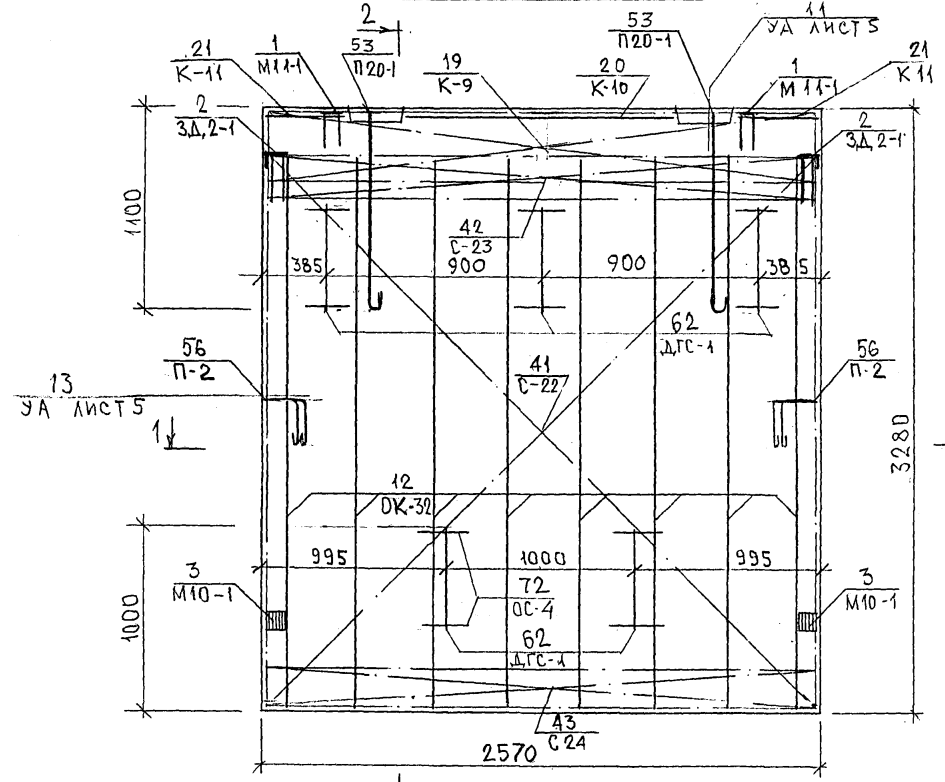
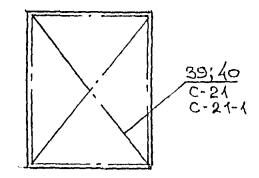


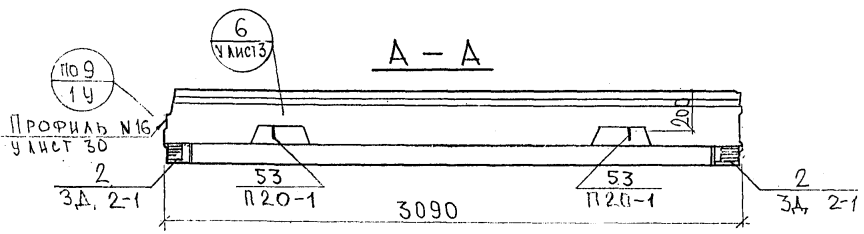
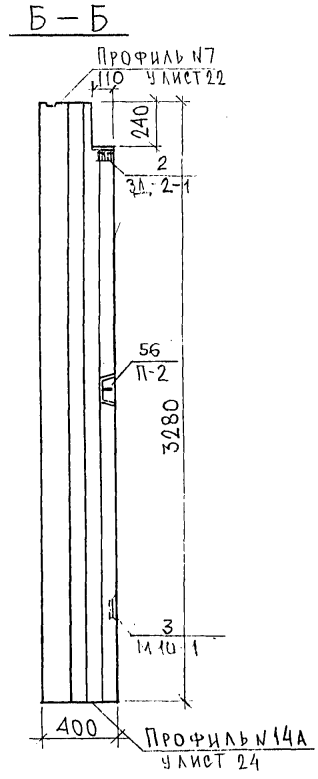
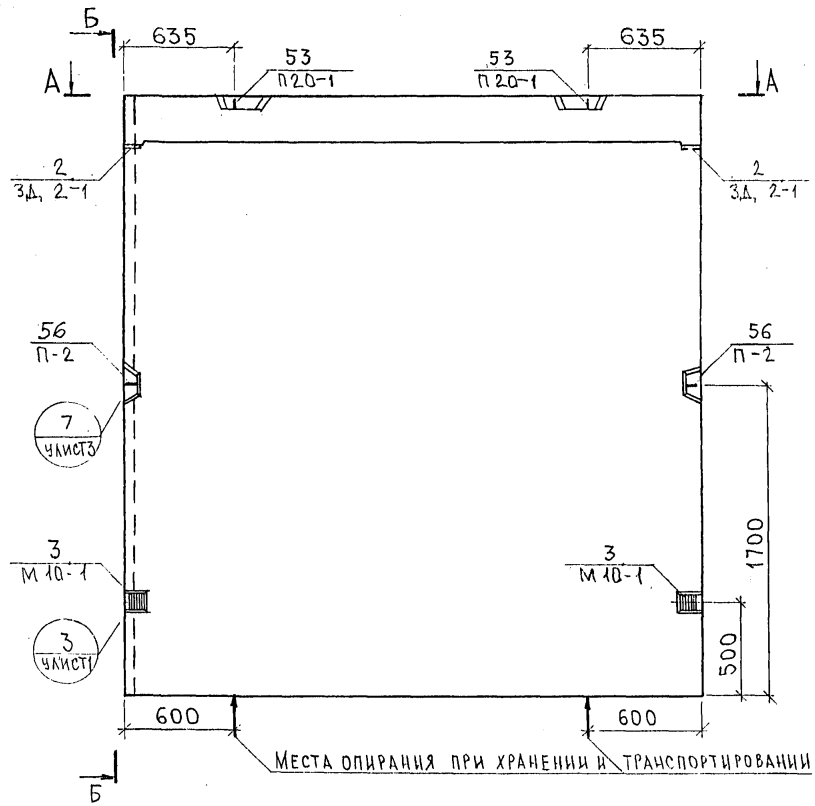
СХЕМА РАСПОЛОЖЕНИЯ СЕТОК НА ПОДЛОЖКЕ



АНВ. № ПОДЛ. ПОДПИСЬ И ДАТА. ВРАЧ. ЛИСТ № 352674

Копия 4/11/16

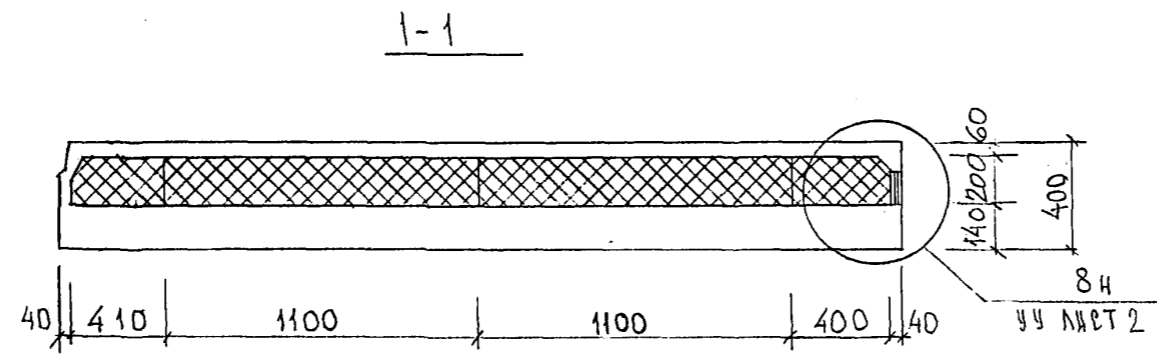
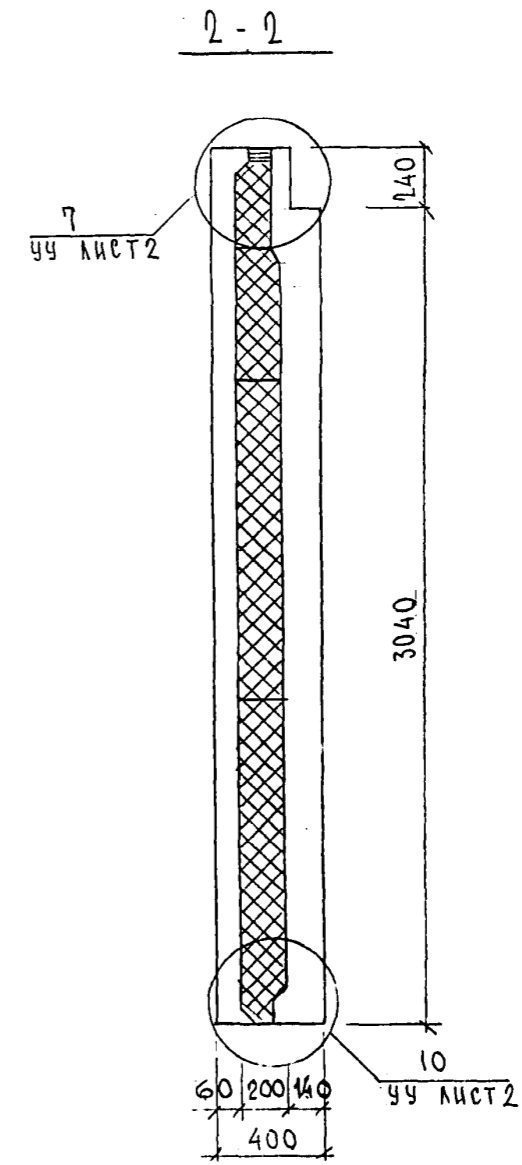
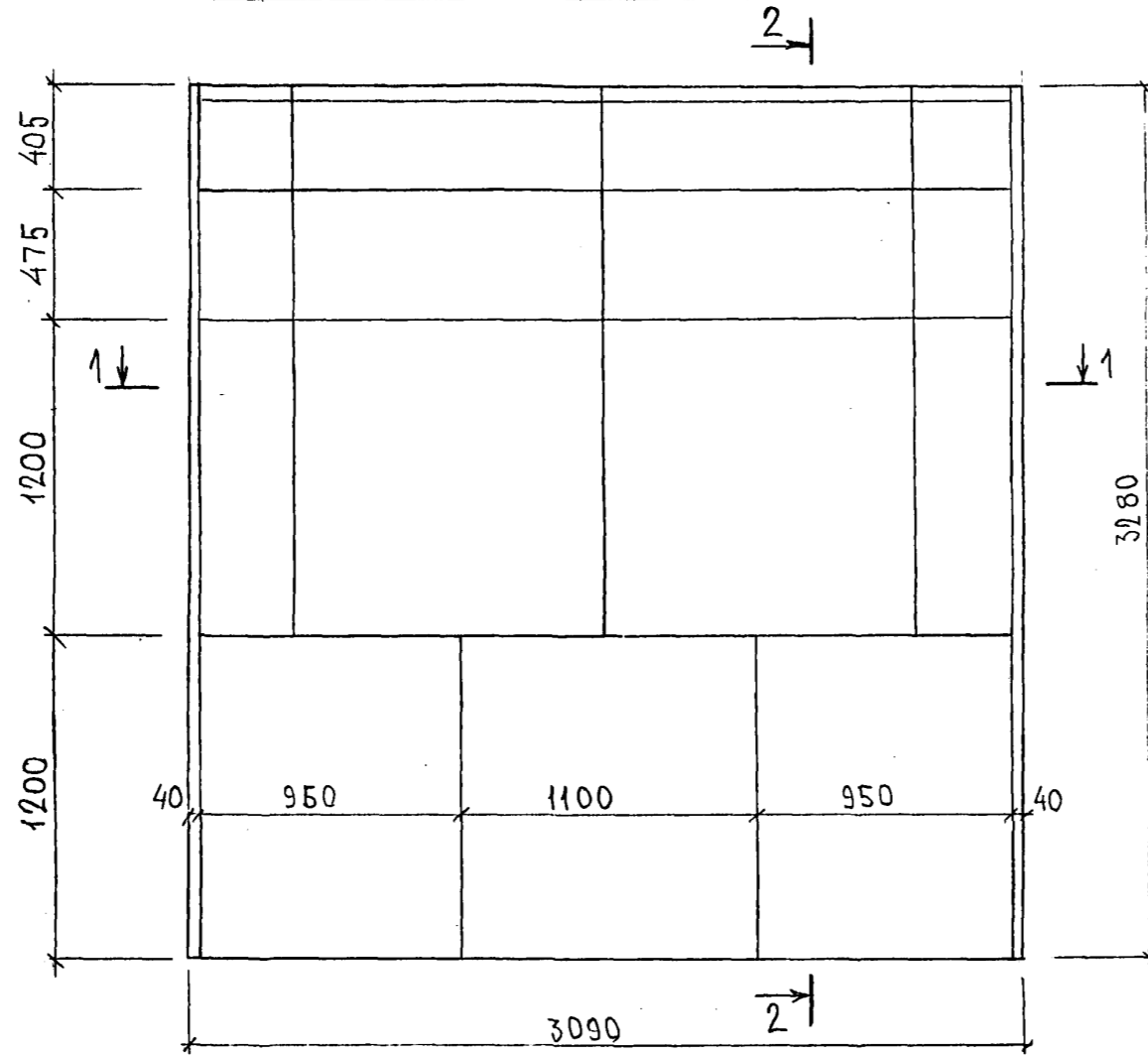
СОГЛАСОВАНО
 ДУК. МАСТ 7
 Т.А. СПЕЦ. М.Т.
 КАПТЕРЕВ
 МАРЦЕНКО
 ИНВ. РАБОДА. ПОДПИСЬ И ДАТА
 ВЗМ. ИНВ. Ф.
 8/26/78



				7РС 41133.7НС.19СБ.		
НАЧ.ОТД.	БАНАГ	<i>Шва</i>	ПАНЕЛЬ 7НС40Т2 СБОРОЧНЫЙ ЧЕРТЕЖ	СТАДИЯ	МАССА	МАСШТАБ
ГЛ.СПЕЦ.	БАСКОВ	<i>Шва</i>		Р.		1:25
УЧК.ГР.	ГУРЕВИЧ	<i>Шва</i>		ЛИСТ 1	ЛИСТОВ 3	
РАЗРАБ.	УМЯРОВА	<i>Шва</i>		МНИИТЕП		
ПРОБЕРИ	ВАНАГ	<i>Шва</i>		ОСК		

Карта 4116

СХЕМА РАСКЛАДКИ УТЕПЛИТЕЛЯ 7НС40Т2



ИМЬ. N° ПОДП. ПОДПИСЬ И ДАТА ВЪЗМ. ИМЬ. N°

7 РС 41133 .7НС. 19 СБ.

Копия 741С

СХЕМА АРМИРОВАНИЯ 7НС-40Т-2

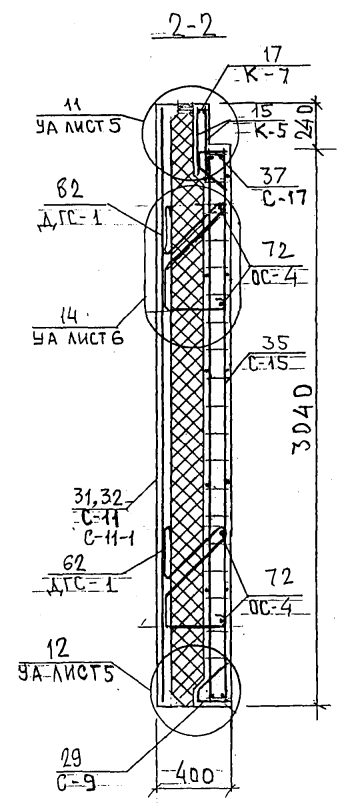
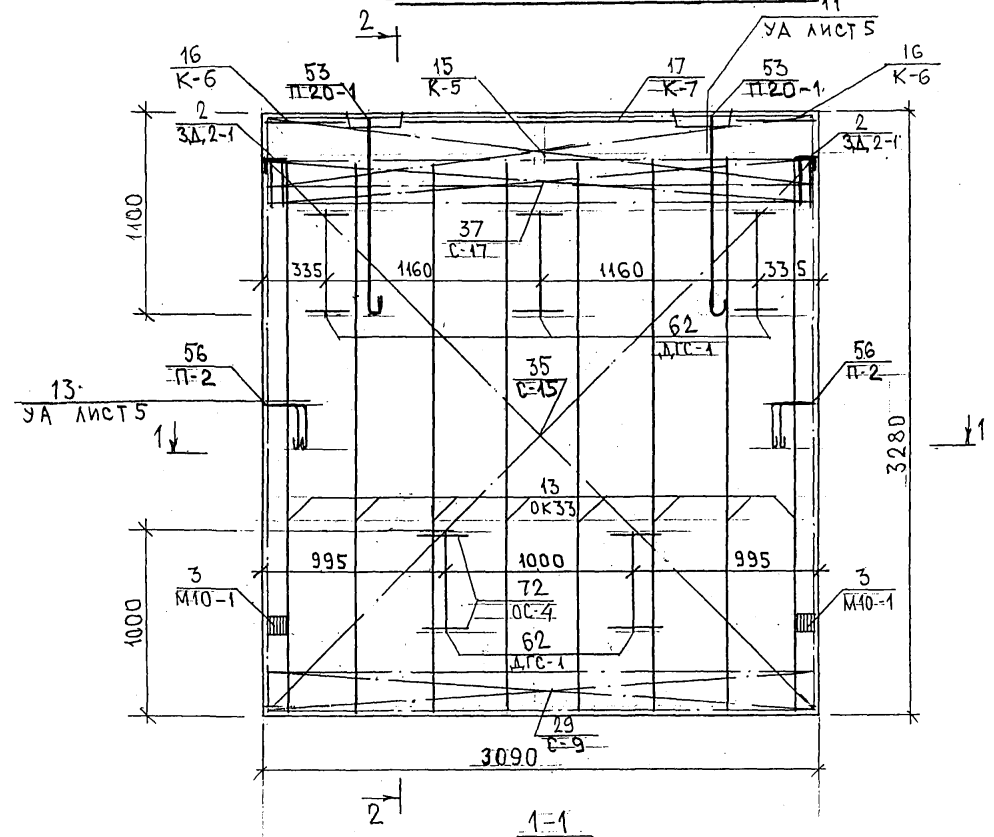
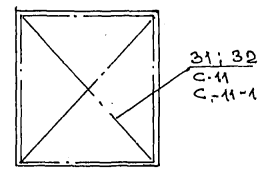
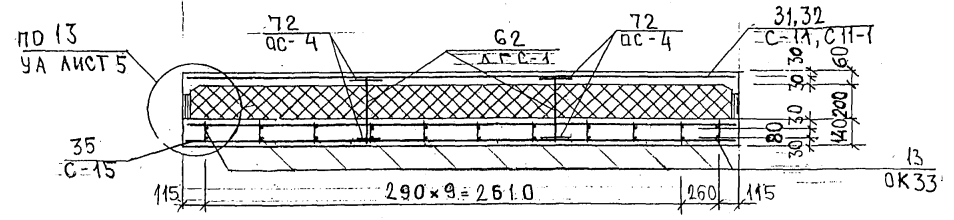
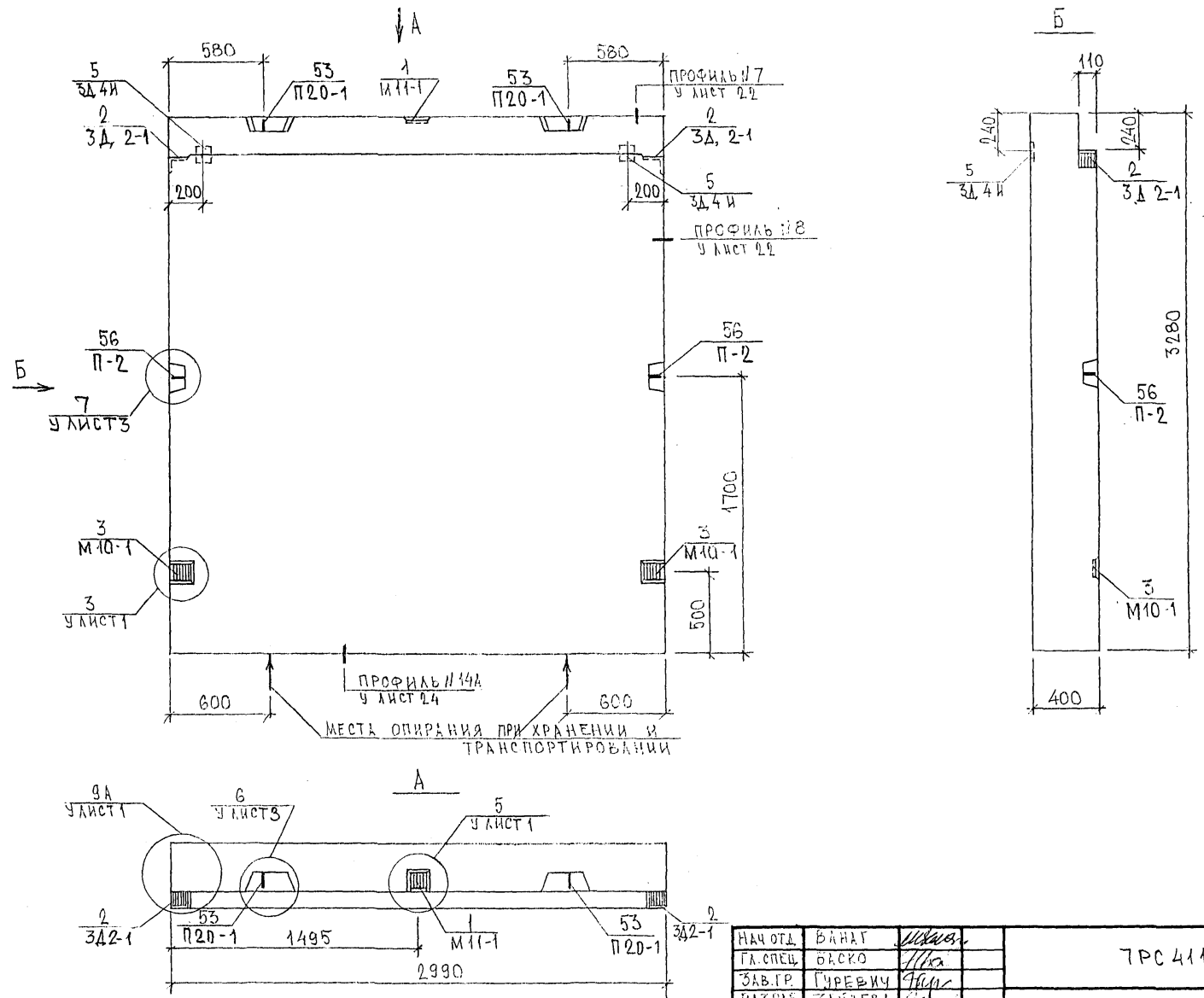


СХЕМА РАСПОЛОЖЕНИЯ СЕТОК НА ПОДЛОНЕ



ИМЬ. № ПОЛ. ПОДПИСЬ И ДАТА. БУМАЖ. № В. №

Кол. 8416



СОГЛАСОВАНО
 РУК. МАСТ. №7
 ГАВРИК М.П. *Гавриков*

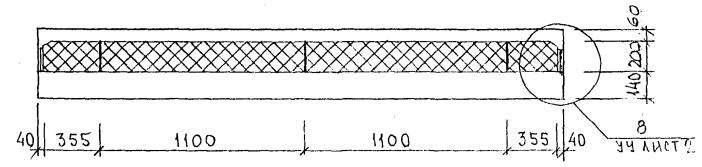
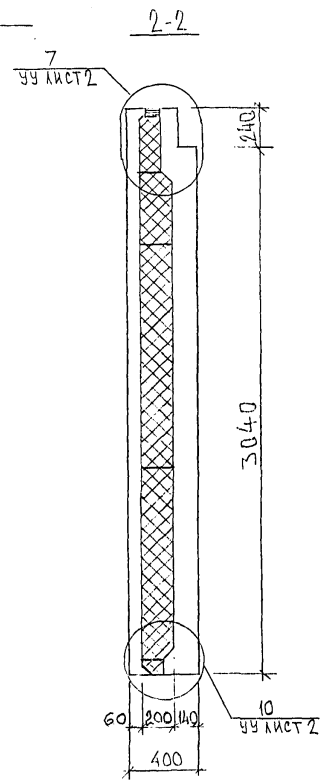
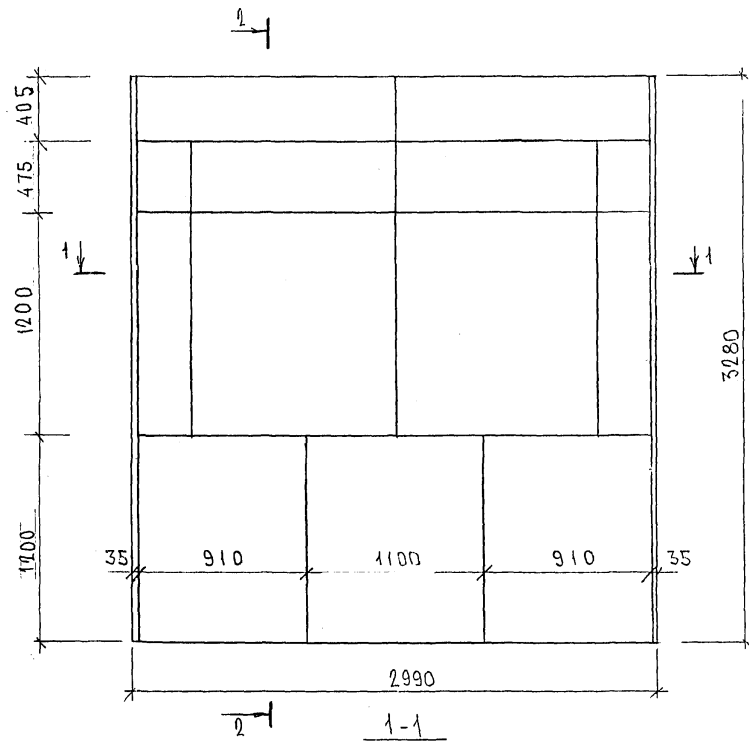
Гавриков

НАЧ. ОТД.	ВАНАГ	<i>Ванаг</i>
ГА. СПЕЦ.	ОРСКО	<i>Орско</i>
ЗАВ. ГР.	ГУРЕВИЧ	<i>Гуревич</i>
РАЗРБ.	ЗАНДЕВА	<i>Зандева</i>
ПРОВЕРИЛ	ВАНАГ	<i>Ванаг</i>

7РС 41133. 7НС. 20СБ.		
СТАДИЯ	ЛИСТ	ЛИСТОВ
Р	1	3
ПАНЕЛЬ 7НС 67Т2 СБОРОЧНЫЙ ЧЕРТЕЖ		
МНИИТЭП ОСК		

Копия 4416

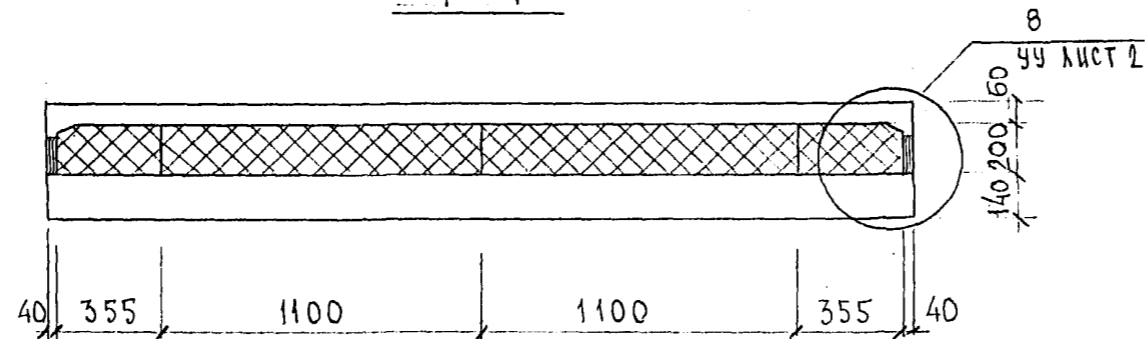
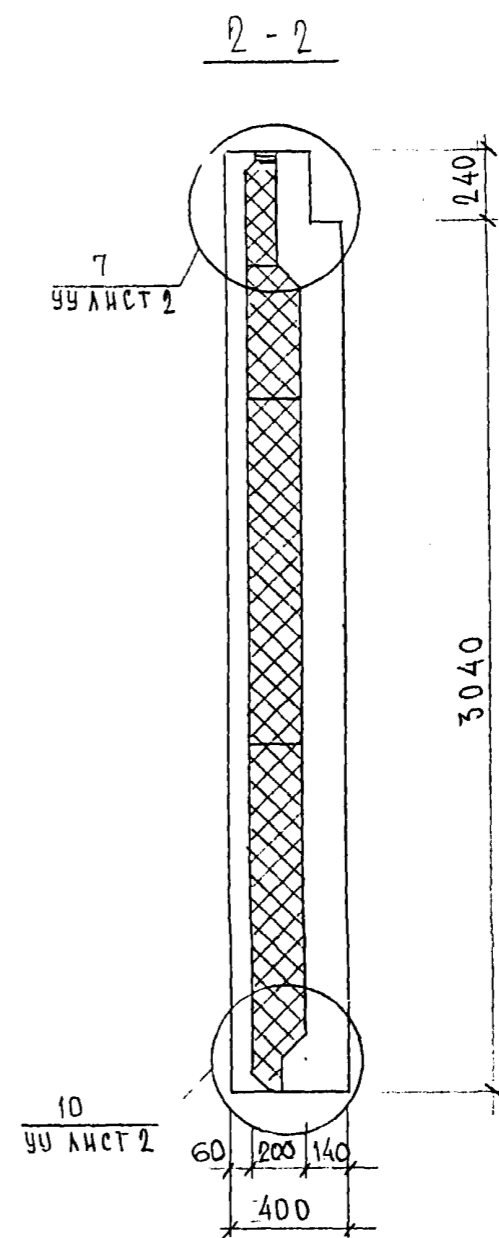
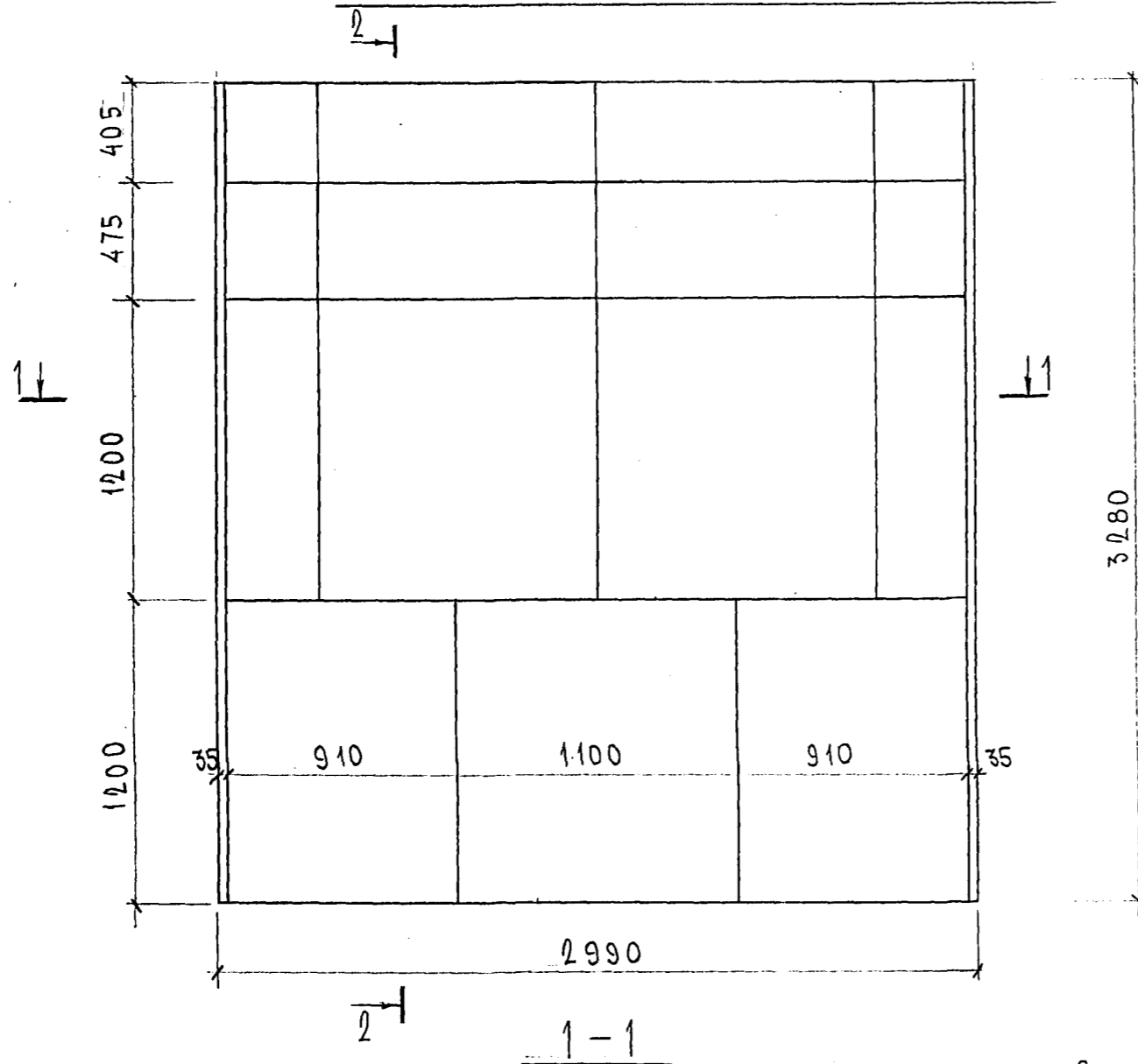
СХЕМА РАСКЛАДКИ УТЕПЛИТЕЛЯ 7НС67Т2



ИМЯ, № ПОДА, ПОСЛПИСЬ И ДАТА
 ВРАЧ ИИВ. №
 В.С.С. 2007

Корпус 4464

СХЕМА РАСКЛАДКИ УТЕПЛИТЕЛЯ 7НС 90Т2



Л.А.А.А.

7РС 41133. 7НС. 21 СБ.	ЛИСТ
	2

ФОРМАТ А3

карт 8416

Инв. № подл. Подпись и дата Взам. инв. №

ФОРМАТ	ЗОНА	ПОЗИЦ.	ОБОЗНАЧЕНИЕ	НАИМЕНОВАНИЕ	КОЛ. НА ИСПОЛ.										ПРИМЕЧ.			
					01	02	03	04	05	06	07	08	09	10				
				<u>ДОКУМЕНТАЦИЯ</u>														
A3			7РС 41133. 7НС 22 СБ	СБОРОЧНЫЙ ЧЕРТЕЖ	X	X												
			23 СБ	СБОРОЧНЫЙ ЧЕРТЕЖ			X	X										
			24 СБ	СБОРОЧНЫЙ ЧЕРТЕЖ					X	X								
			25 СБ	СБОРОЧНЫЙ ЧЕРТЕЖ						X	X							
			26 СБ	СБОРОЧНЫЙ ЧЕРТЕЖ							X	X						
			7РС 41133. ПЗ	ПОЯСНИТЕЛЬНАЯ ЗАПИСКА	X	X	X	X	X	X	X	X	X	X	X	X	X	X
			РС	ВЕДОМОСТЬ РАСХОДА СТАЛИ	X	X	X	X	X	X	X	X	X	X	X	X	X	X
			У	УЗЛЫ ГАБАРИТНЫЕ	X	X	X	X	X	X	X	X	X	X	X	X	X	X
			УУ	УЗЛЫ РАСКЛАДКИ УТЕПЛЯЮЩЕЙ	X	X	X	X	X	X	X	X	X	X	X	X	X	X
			УА	УЗЛЫ АРМАТУРНЫЕ	X	X	X	X	X	X	X	X	X	X	X	X	X	X

Формат А3

Формат А4

Формат 1/8 ГОСТ 2.113-75

7РС 41133. 7НС 22-26 СБ			
НАЧ. ОТД.	ВАНДТ	<i>ВАНДТ</i>	
ГА. СПЕЦ.	БАСКО	<i>БАСКО</i>	
Н. КОНТР.	ГУРЕВИЧ	<i>ГУРЕВИЧ</i>	
ЗАВ. ТР. ЦЕНТ.	НИКОЛАЕВА	<i>НИКОЛАЕВА</i>	
РАЗРАБ.	ЗАЙЦЕВА	<i>ЗАЙЦЕВА</i>	
ПАНЕЛИ 7НС16Т-2; 7НС17Т-2 7НС43Т-2; 7НС44Т-2; 7НС91Т-2 7НС92Т-2; 7НС-93Т-2; 7НС-94Т-2 7НСК1-1Т-2; 7НСК1-2Т-2			СТАЛЬНАЯ ЛИСТ ЛИСТОВ Р 1 8
			МНИИТЭП

Инв. № подл. Подпись и дата Взам. инв. №

ФОРМАТ	ЗОНА	ПОЗИЦ.	ОБОЗНАЧЕНИЕ	НАИМЕНОВАНИЕ	КОЛ. НА ИСПОЛ.										ПРИМЕЧ.			
					01	02	03	04	05	06	07	08	09	10				
				<u>СБОРОЧНЫЕ ЕДИНИЦЫ</u>														
A3	1		7РС 41133	ЗАКЛАДНАЯ ДЕТАЛЬ М11-1	2	2	1	1	1	1	2	2	2	2				
	2			342-1	2	2	2	2	2	2	1	1	2	2				
	3			М10-1	2	2	2	2	2	2	2	2	2	2				
A3	5		7РС 41133	ОБЪЕМНЫЙ КАРКАС ОК 21	1	1												
	6			ОК 22			1	1										
	7			ОК 23					1	1								
	8			ОК 30							1	1						
	9			ОК 31									1	1				
A3	10		7РС 41133	КАРКАС К11					1	1								
	11			К15	1	1	1	1										
	12			К16	2	2												
	13			К17	1	1												
	14			К18	1	1												
	15			К19	1	1												

Формат А4

Формат 1/8 ГОСТ 2.113-75

7НС16Т-2	7НС17Т-2	7НС43Т-2	7НС44Т-2	7НС91Т-2	7НС92Т-2	7НС93Т-2	7НС94Т-2	7НСК1-1Т-2	7НСК1-2Т-2
7РС 41133. 7НС 22-26 СБ									
ЛИСТ									
2									

ИНВ. № ПОДЛ. ПОДПИСЬ И ДАТА ВЗАМ. ИНВ. №

ФОРМАТ	ЗОНА	ПОЗИЦ.	ОБОЗНАЧЕНИЕ	НАИМЕНОВАНИЕ	КОД. НА ИСПОЛ.										ПРИМЕЧ.		
					01	02	03	04	05	06	07	08	09	10			
43	16		7РС 41133	КАРКАС	К 20	3	3	3	3	3	3	3	3	3	3		
	17				К 21			2	2					2	2		
	18				К 22			1	1					1	1		
	19				К 23			1	1					1	1		
	20				К 24									1	1		
	21				К 25							2	2				
	22				К 26							2	2				
	23				К 27				1	1	1	1					
	24				К 28						1	1					
	25				К 29				2	2							
	26				К 30				1	1							

7НС16Т-2
7НС17Т-2
7НС43Т-2
7НС44Т-2
7НС91Т-2
7НС92Т-2
7НС95Т-2
7НС94Т-2
7НС14Т-2
7НС15Т-2

7НС 41133 7НС 22+26 СБ

Лист 3

ФОРМАТ А4

ФОРМА 18 ГОСТ 2.113-75

ИНВ. № ПОДЛ. ПОДПИСЬ И ДАТА ВЗАМ. ИНВ. №

ФОРМАТ	ЗОНА	ПОЗИЦ.	ОБОЗНАЧЕНИЕ	НАИМЕНОВАНИЕ	КОД. НА ИСПОЛ.										ПРИМЕЧ.		
					01	02	03	04	05	06	07	08	09	10			
33	33		7РС 41133	СЕТКА	С 11	1	1	1	1	1	1	1	1	1			
	34				С 11-1	1	1	1	1	1	1	1	1				
	35				С 30	1	1										
	36																
	37				С 32	1	1										
	38				С 32-1	1	1										
	39				С 33	1	1										
	40				С 34	1	1										
	41				С 35			1	1								
	42				С 35-1			1	1								
	43																
	44				С 37			1	1								
	45				С 38			1	1					1	1		
	46				С 39			1	1					1	1		
	47				С 42					1	1	1	1				
	48				С 42-1					1	1	1	1				
	49				С 46					1	1						

7НС16Т-2
7НС17Т-2
7НС43Т-2
7НС44Т-2
7НС91Т-2
7НС92Т-2
7НС95Т-2
7НС94Т-2
7НС14Т-2
7НС15Т-2

7НС 41133 7НС 22+26 СБ

Лист 4

ФОРМАТ А4

ФОРМА 18 ГОСТ 2.113-75

ИНВ. № ПОДЛ. ПОДПИСЬ И ДАТА ВЗАИМ. ИНВ. №

ФОРМАТ	ЗОНА	ПОЗИЦ.	ОБЗНАЧЕНИЕ	НАИМЕНОВАНИЕ	КОЛ. НА ИСПОЛ.										ПРИМеч.		
					01	02	03	04	05	06	07	08	09	10			
		51		СЕТКА	С 48					1	1						
		52			С 49					1	1						
		53			С 50					1	1						
		54			С 43							1	1				
		55			С 44							1	1				
		56			С 45							1	1				
		57			С 40									1	1		
		58			С 40-1										1	1	
		59															
		60			С 37-1										1	1	

Для РДВВН
 ФОРМАТ А4

ТНС 36т-2
 ТНС 41т-2
 ТНС 43т-2
 ТНС 44т-2
 ТНС 91т-2
 ТНС 92т-2
 ТНС 93т-2
 ТНС 94т-2
 ТНС 1-4т-2
 ТНС 1-4т-2

7НС 41133. 7НС 22-26СБ
 Лист 5

ФОРМА 18 ГОСТ 2.113-75

ИНВ. № ПОДЛ. ПОДПИСЬ И ДАТА ВЗАИМ. ИНВ. №

ФОРМАТ	ЗОНА	ПОЗИЦ.	ОБЗНАЧЕНИЕ	НАИМЕНОВАНИЕ	КОЛ. НА ИСПОЛ.										ПРИМеч.		
					01	02	03	04	05	06	07	08	09	10			
		70	7НС 41133	ДС-1	8	8	6	6	6	6	6	6	6	6	6		
		76		ПЕТАИ	П 25-1	2	2										
		77			П 22-1					2	2	2	2				
		78			П 20-1			2	2						2	2	
		82			П 2	2	2	2	2	2	2	2	2	2	2	2	

Карман ИЧВ
 ФОРМАТ А4

ТНС 36т-2
 ТНС 41т-2
 ТНС 43т-2
 ТНС 44т-2
 ТНС 91т-2
 ТНС 92т-2
 ТНС 93т-2
 ТНС 94т-2
 ТНС 1-4т-2
 ТНС 1-4т-2

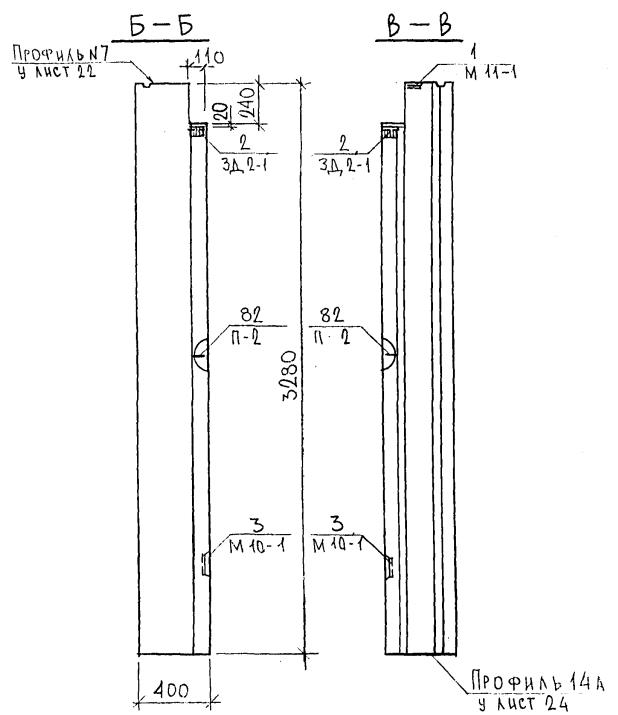
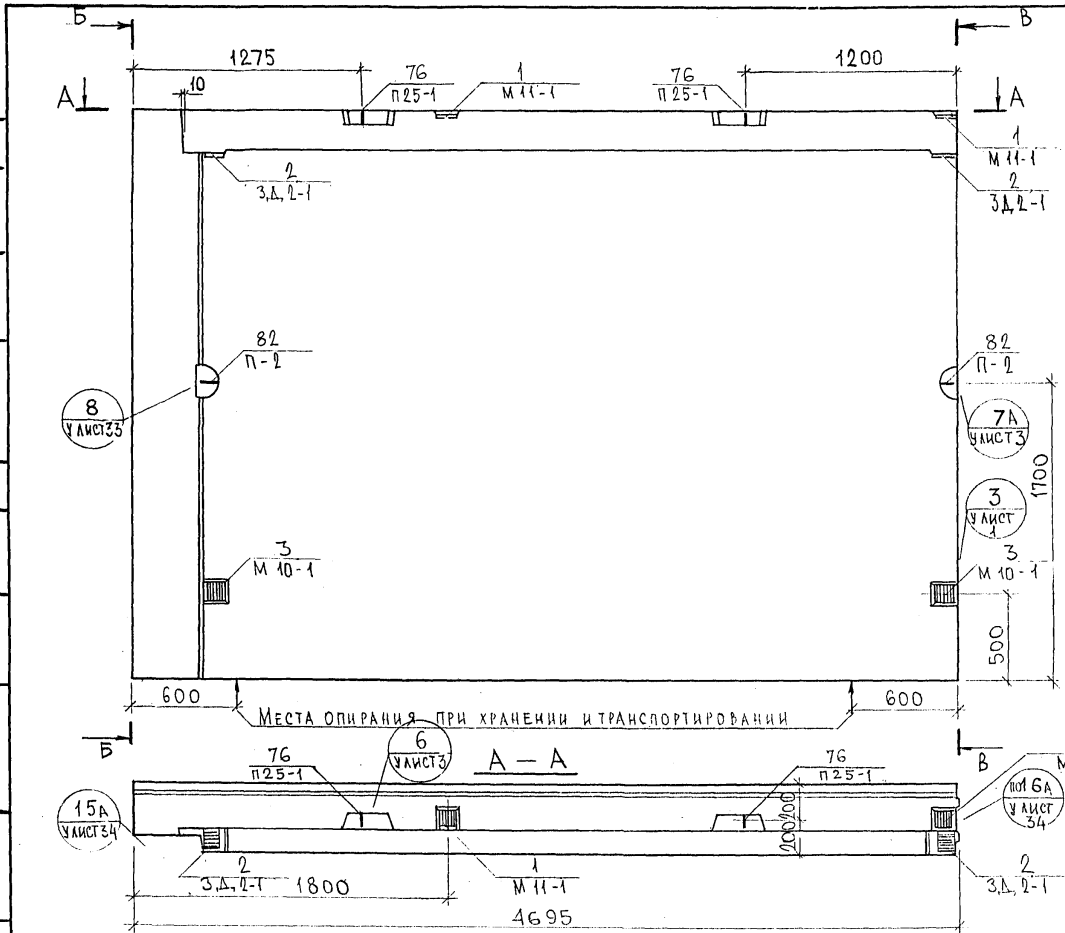
7НС 41133. 7НС 22-26СБ
 Лист 6

ФОРМА 18 ГОСТ 2.113-75

СОГЛАСОВАНО

ИНВ. ПОЛ. А. ПРАВИЛЬ И ДАТА ВЗАМ. ИВ. В. 26
ВЫК. МАСТ. 7
ГЛ. СПЕЦ. М. 7

МАТЕРИАЛ
МАРШЕРОМ



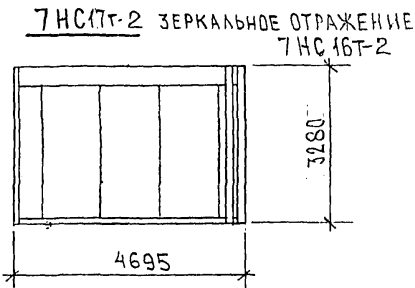
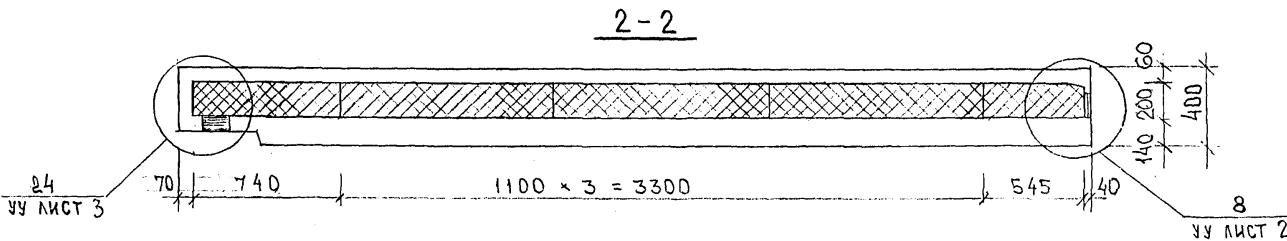
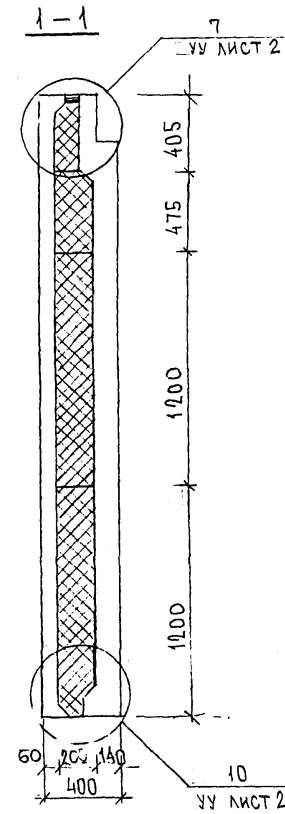
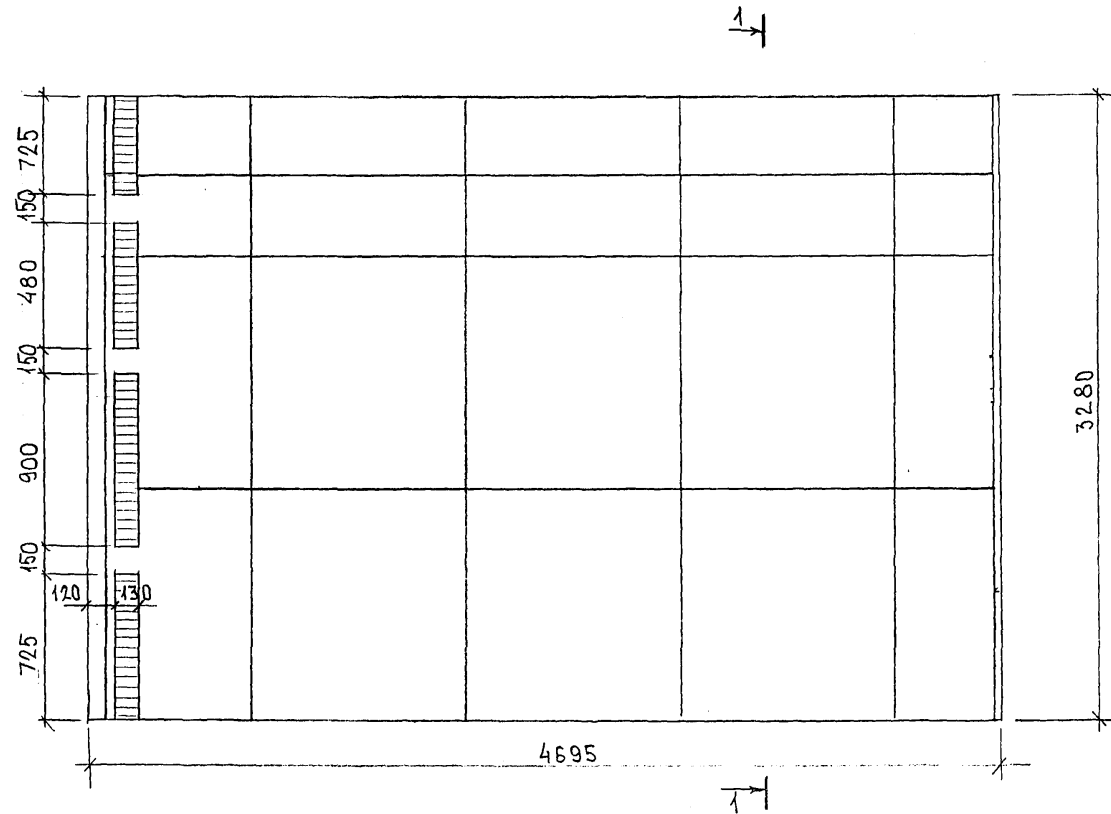
НАЧ. ОТА	ВНАГ	<i>М. М. М.</i>
ГЛ. СПЕЦ.	БАСКО	<i>М. М. М.</i>
ВЫК. ГР.	ГУРЕВИЧ	<i>М. М. М.</i>
РАЗРАБ.	УМАРОВА	<i>М. М. М.</i>
ПРОВЕРИ	БАСКО	<i>М. М. М.</i>

7РС 41133. 7НС. 22СБ.		
Панель 7НС 16Т2 СБОРОЧНЫЙ ЧЕРТЕЖ		
СТАДИЯ	МАСШ	МАСШТАП
Р.		1:25
ЛИСТ 1	ЛИСТОВ 4	
МНИИТЭП ОСК		

Карт 4416

Ф12и

СХЕМА РАСКЛАДКИ УТЕПЛИТЕЛЯ ДЛЯ ПАНЕЛИ 7НС16Т-2



ИВБ. № ПОДЛ. ПОДПИСЬ И ДАТА. ОБЪЕМ. ИВБ. №

$4695 \times 5,2 \times 0,07 \times 1,5 = 2,69$

Корпус 4416

СХЕМА АРМИРОВАНИЯ ТНС 16Т-2

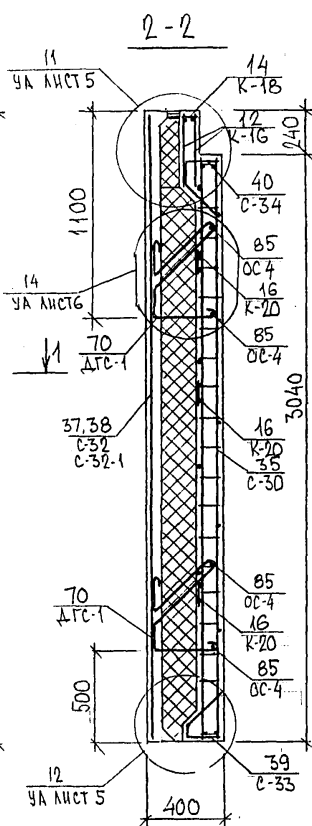
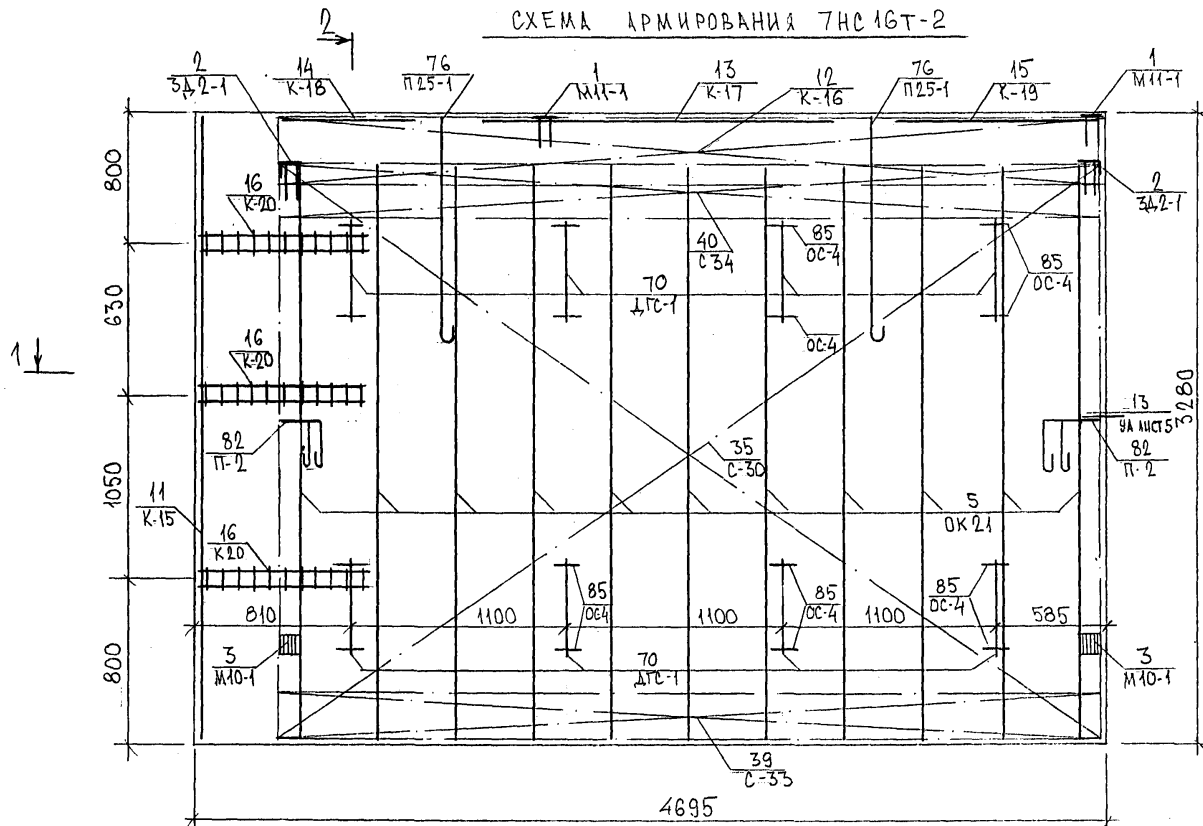
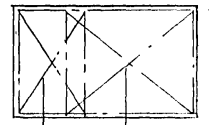
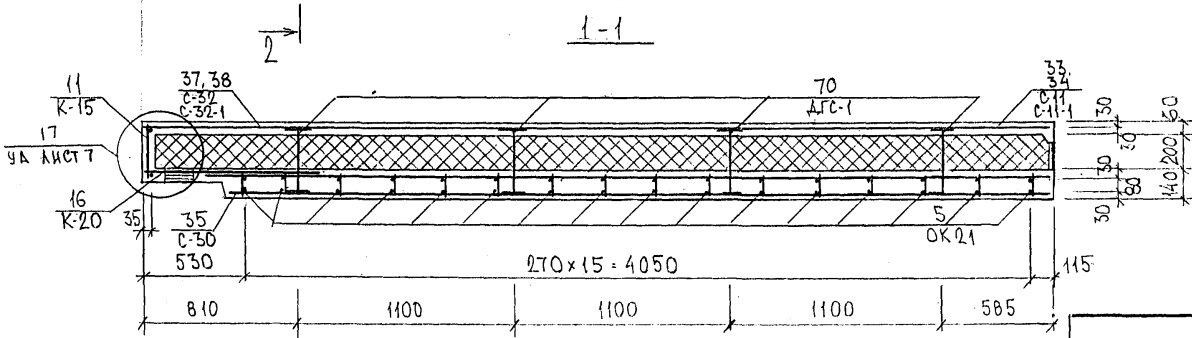
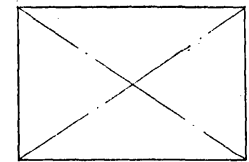


СХЕМА РАСКЛАДКИ СЕТОК НА ПОДАШЕ



37,38 С-32 С-32-1	33,34 С-11 С-11-1
-------------------------	-------------------------

ТНС 17Т-2
ЗЕРКАЛЬНОЕ ОТРАЖЕНИЕ
ТНС 16Т-2



852677

7РС 41133. ТНС.22СБ

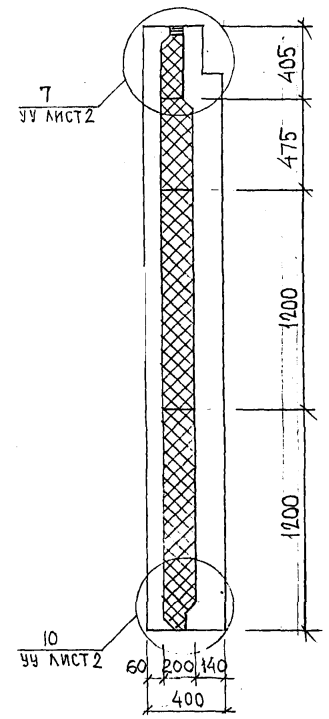
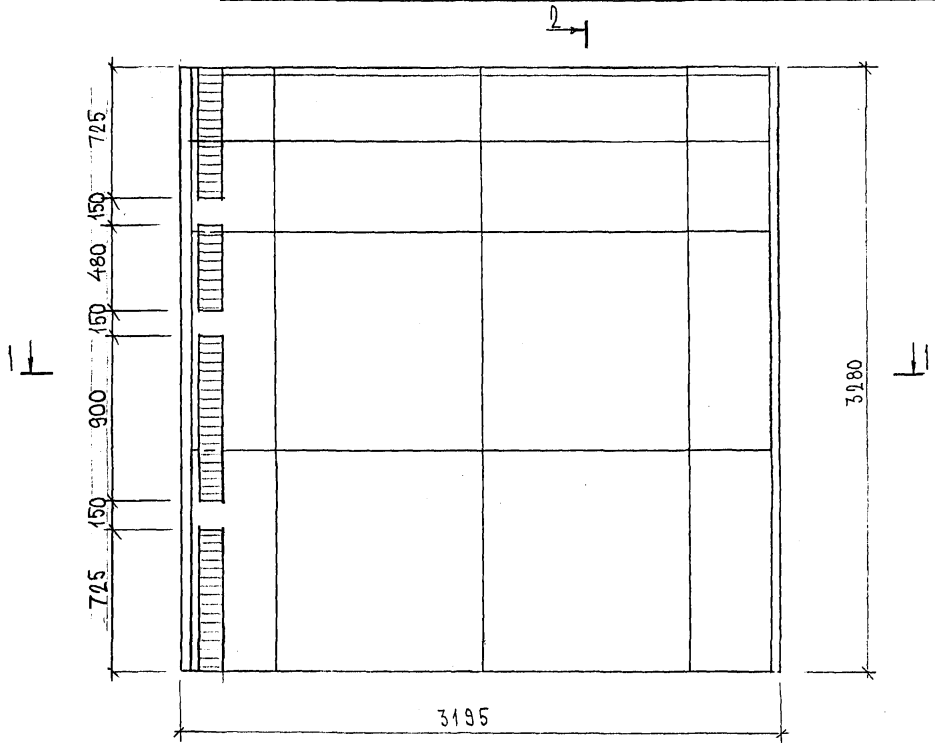
ФОРМАТ А3

ка.м. 441С

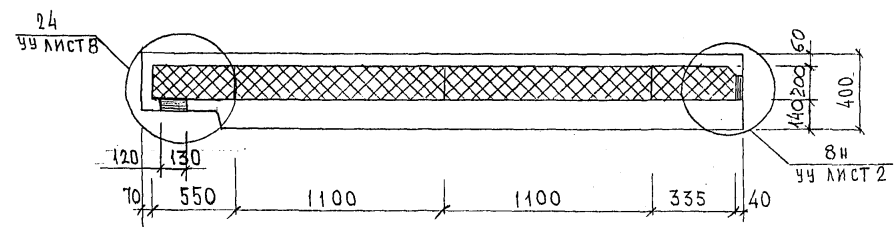
ЛИСТ
4

СХЕМА РАСКЛАДКИ УТЕПЛИТЕЛЯ ДЛЯ ПАНЕЛИ 7НС43Т-2

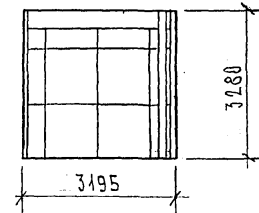
2-2



1-1



7НС44т-2 - ЗЕРКАЛЬНОЕ ОТРАЖЕНИЕ 7НС43Т-2



ИНВ. № ПОЛН. ПОДПИСЬ И ДАТА. ФУЖМ. ИНВ. №

Карт 444Б

СХЕМА АРМИРОВАНИЯ ТНС 43Т2

2-2

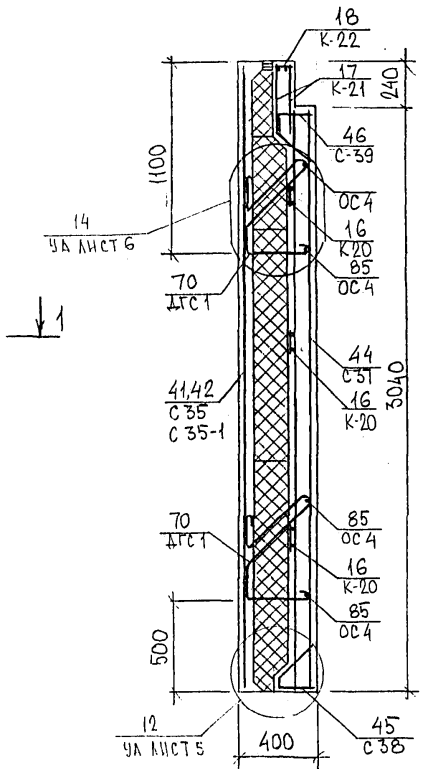
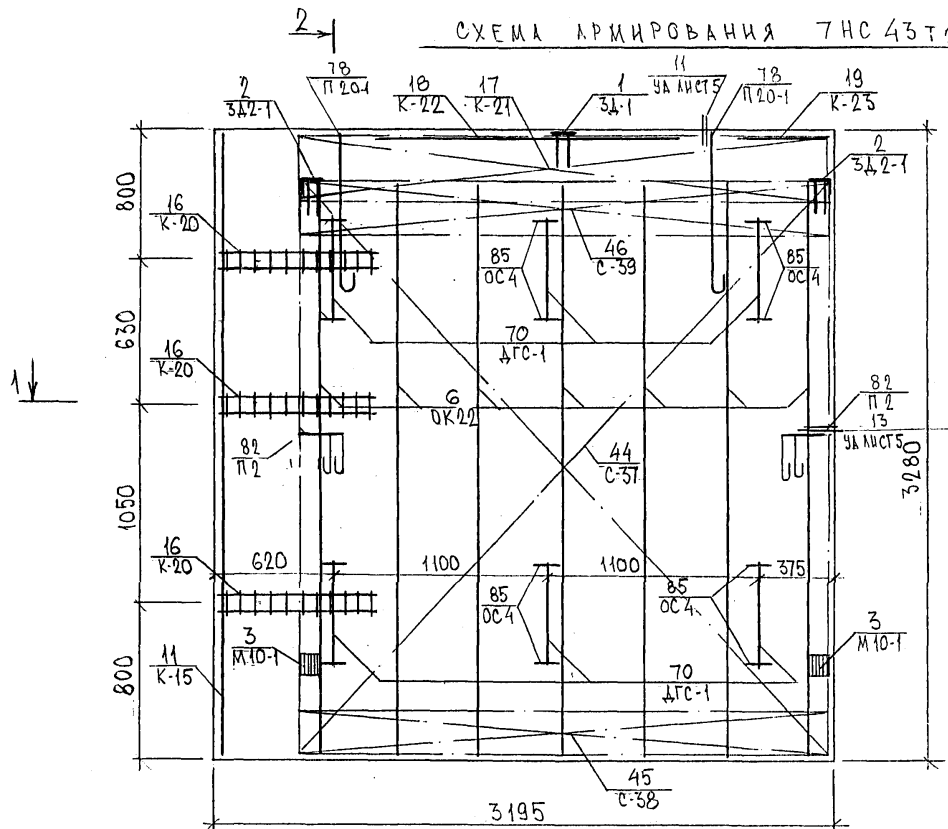
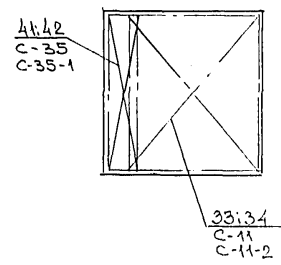
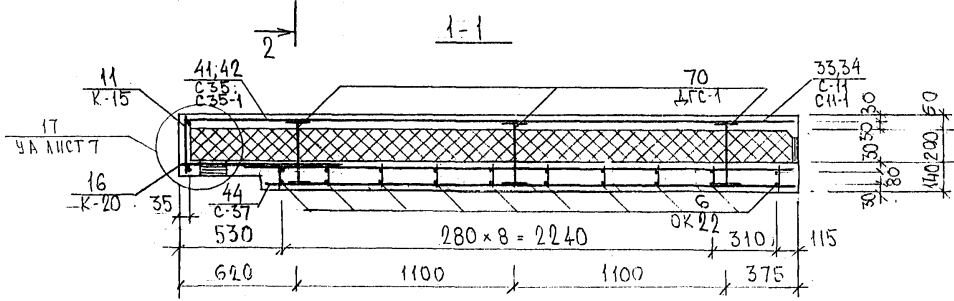
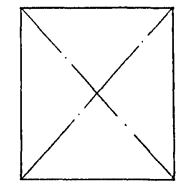


СХЕМА РАСПОЛОЖЕНИЯ СЕТОК НА ПОДЛОЖЕ

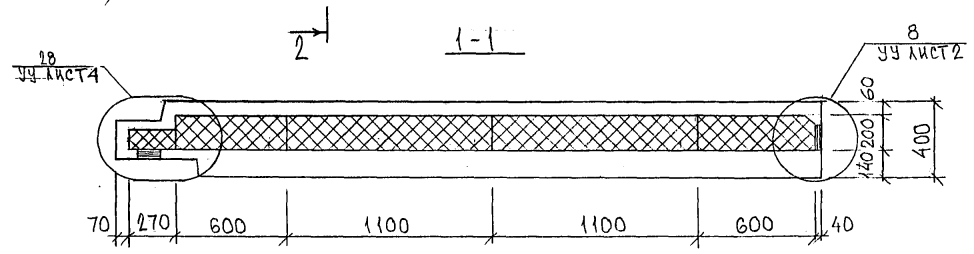
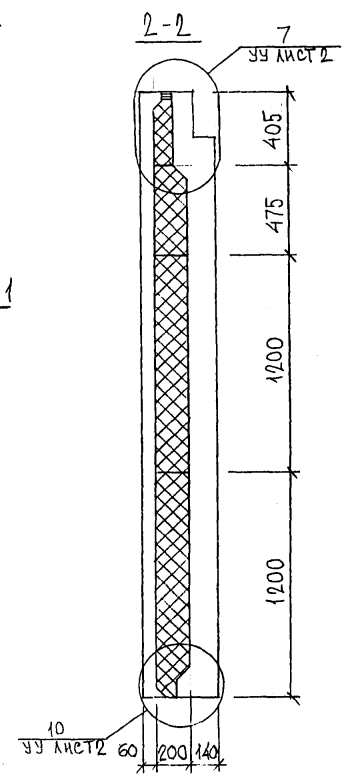
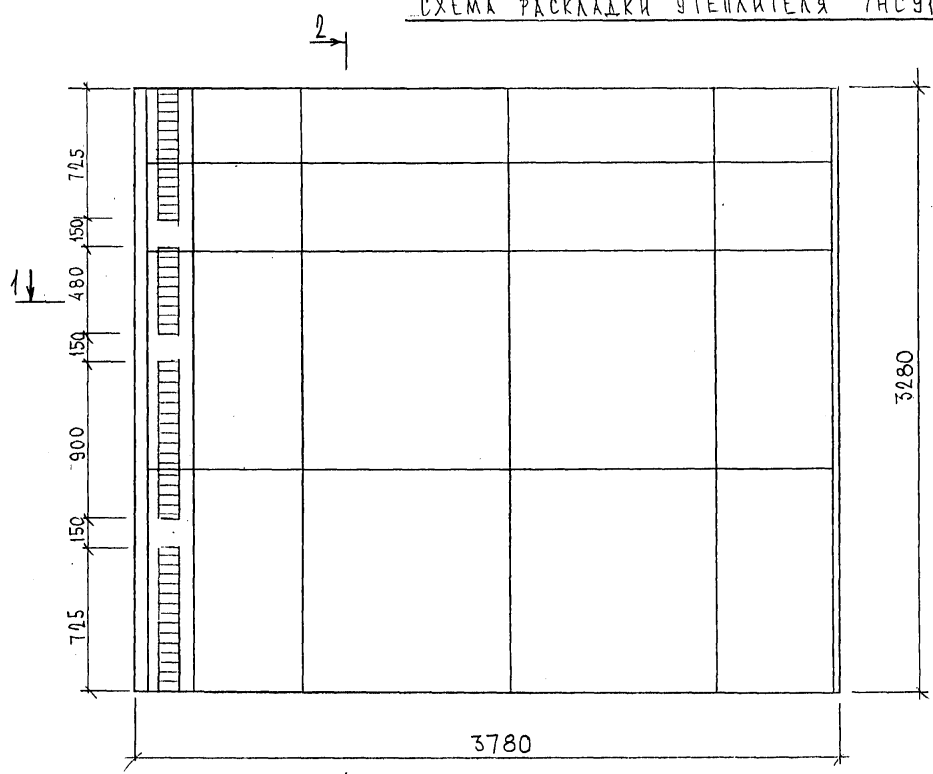


7НС 44Т-2
ЗЕРКАЛЬНОЕ ОТРАЖЕНИЕ
7НС 43Т-2

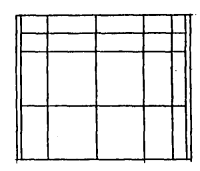


82688

СХЕМА РАСКЛАДКИ УТЕПЛИТЕЛЯ 7НС91Т2



7НС 92Т-2
 ЗЕРКАЛЬНОЕ ОТРАЖЕНИЕ
 7НС 91Т-2



8526684

7РС 41133. 7НС. 24СБ.	ЛИСТ
	3

ФОРМАТ А3

Колонт 4416

СХЕМА АРМИРОВАНИЯ ТНС 91Т2

2-2

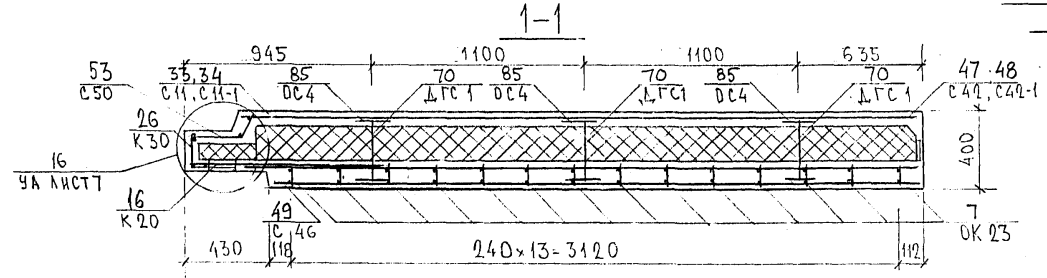
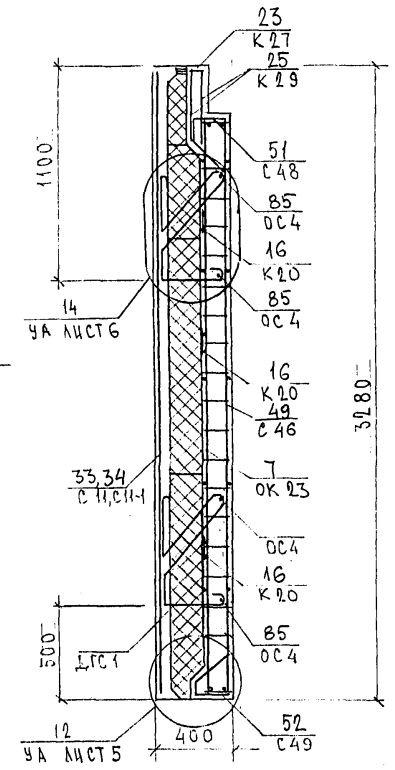
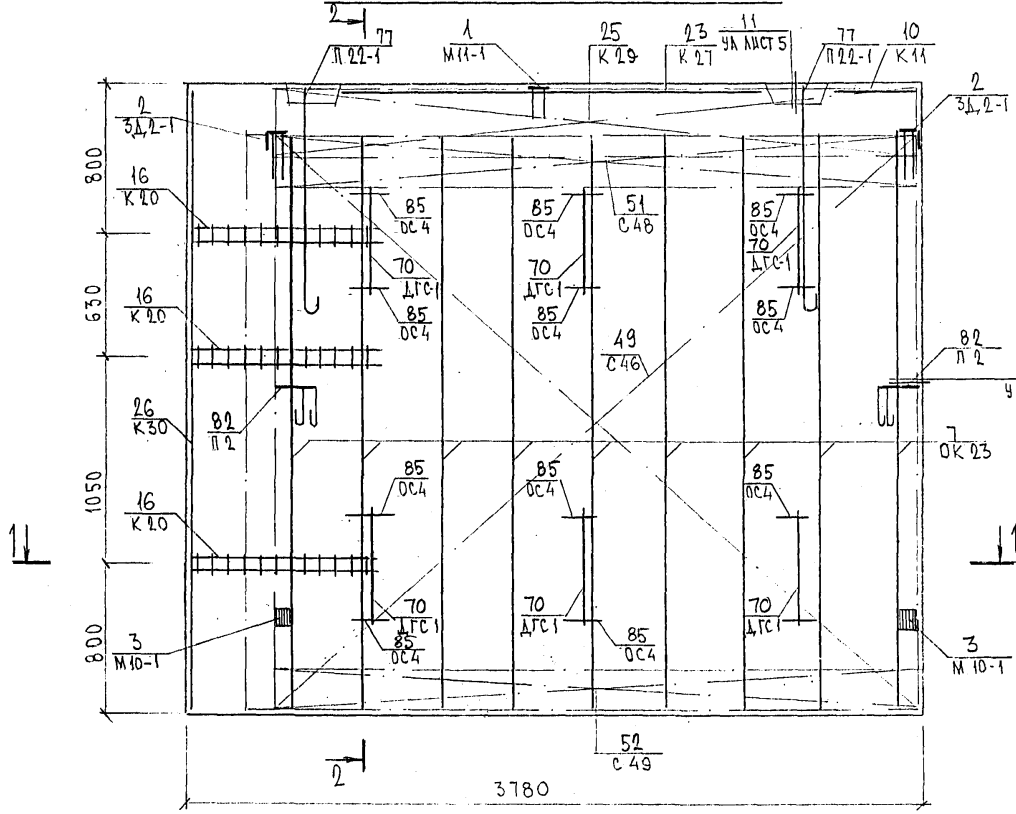
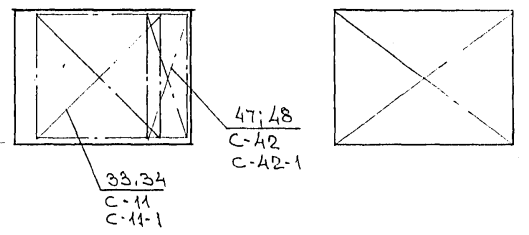


СХЕМА РАСПОЛОЖЕНИЯ СЕТКИ НА ПОДЛОЖИИ

ТНС 92Т - 2
ЗЕРКАЛЬНОЕ ОТРАЖЕНИЕ ТНС 91Т - 2

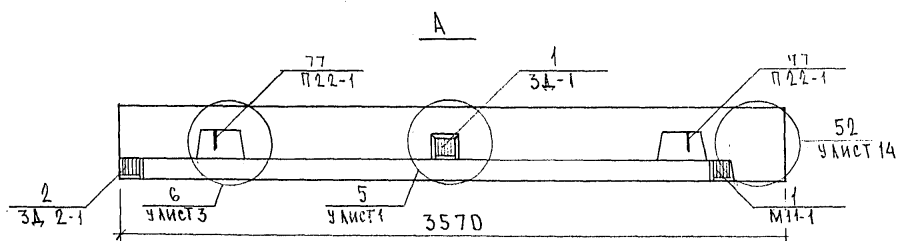
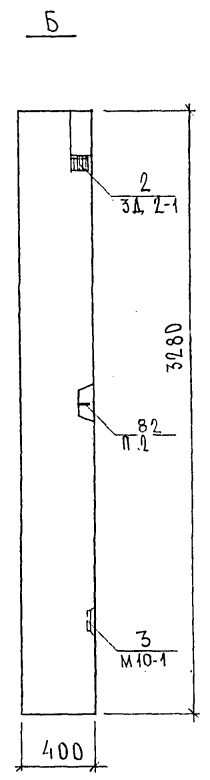
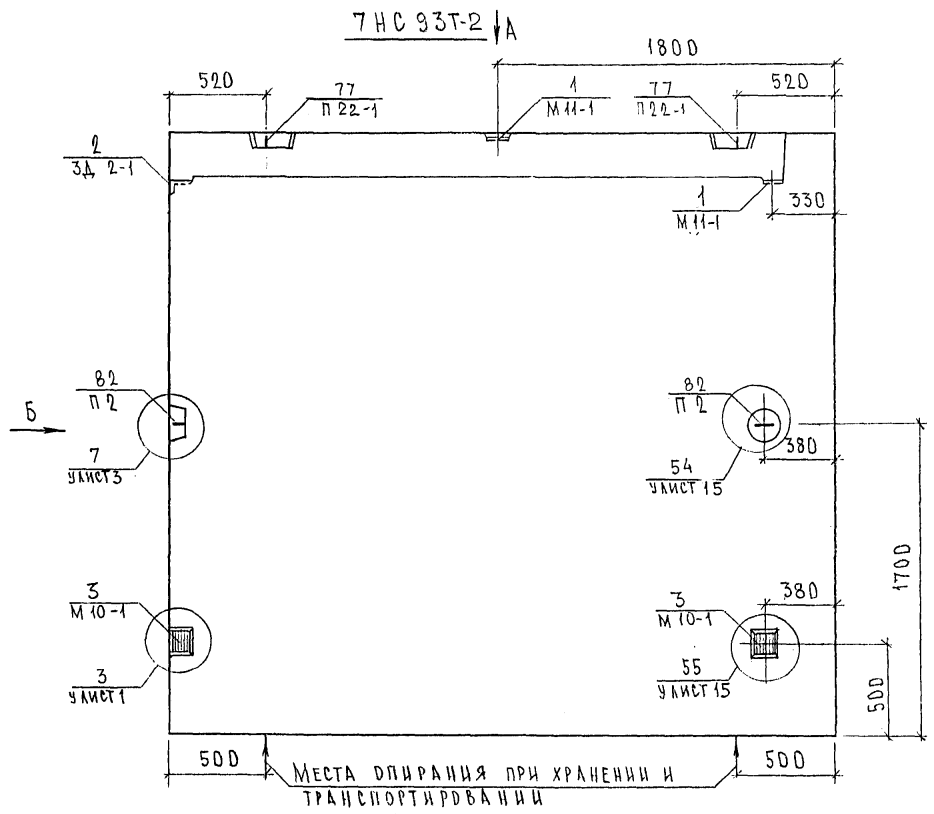


ТРС 41 133. ТНС. 24. СБ.	ЛИСТ 4
--------------------------	-----------

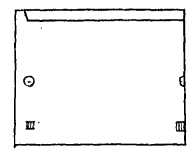
ФОРМАТ А3

Копия 44-16

852884



7HC 94T-2
ЗЕРКАЛЬНЫЕ ОТРАЖЕНИЕ 7HC 93T-2



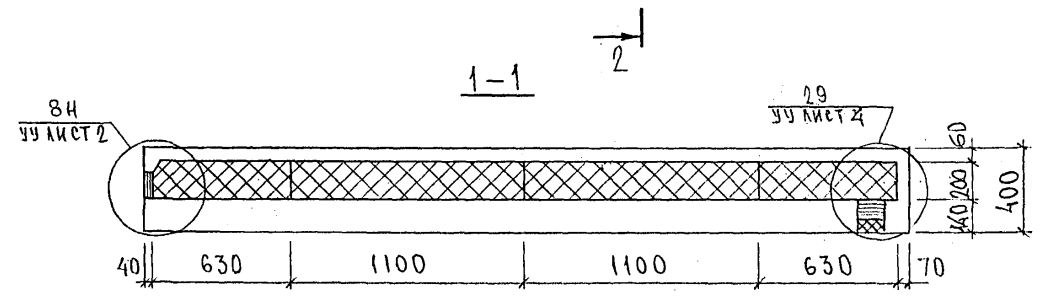
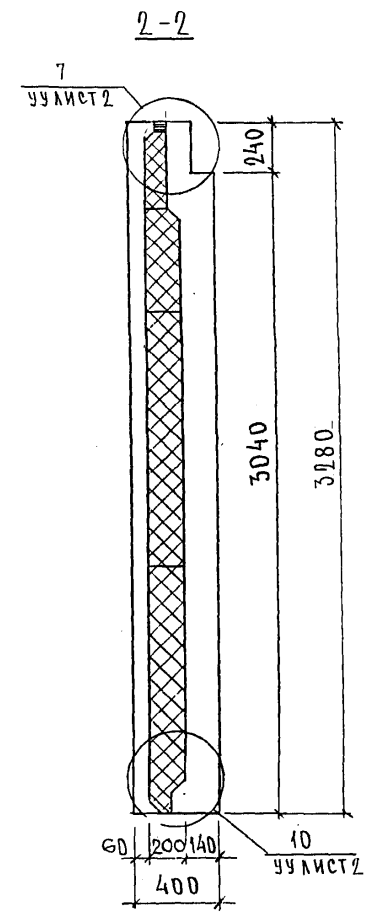
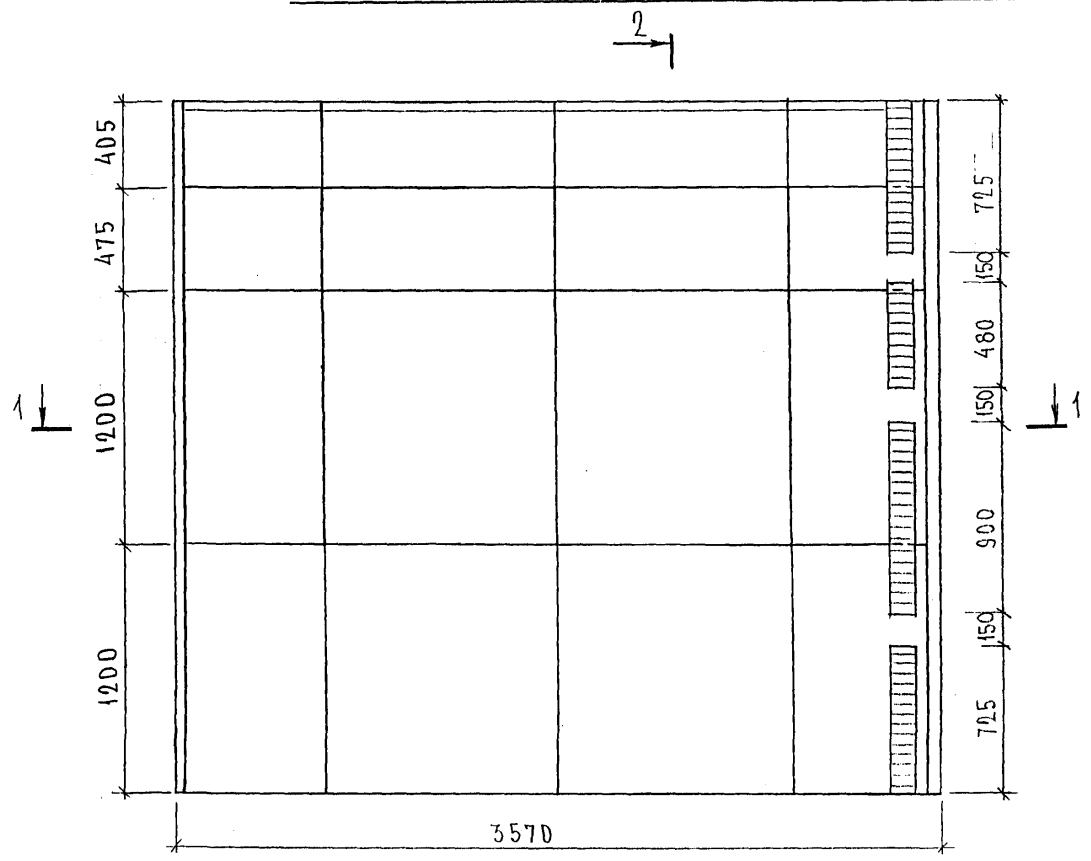
НАЧ.ОТД.	В.А.НАГ	4/16
ГЛ.СПЕЦ.	БАСКО	4/16
ЗАВ.ГР.	ГУРЕВИЧ	9/16
РАЗРАБ.	ТЕЛЕСНИЦКАЯ	11/16
ПРОВЕР.	ГУРЕВИЧ	12/16

7РС41133. 7HC. 25СБ.			
ПАНЕЛИ 7HC93T-2; 7HC94T-2 СБОРЧНЫЙ ЧЕРТЕЖ	СТАДИИ	ЛИСТ	ЛИСТОВ
	Р.	1	3
МНИИТЭП ОСК			

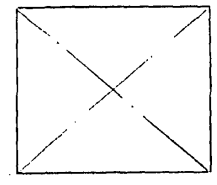
СОТЛАСОВАНО
БУХ.МАСТ.Н.И. КАПИТЕВ
Т.А.ИЖ.-МАСТ.И.И. МАРЧЕНКОВ
4/16

Копия 4/16

СХЕМА РАСКЛАДКИ УТЕПЛИТЕЛЯ 7НС93Т-2



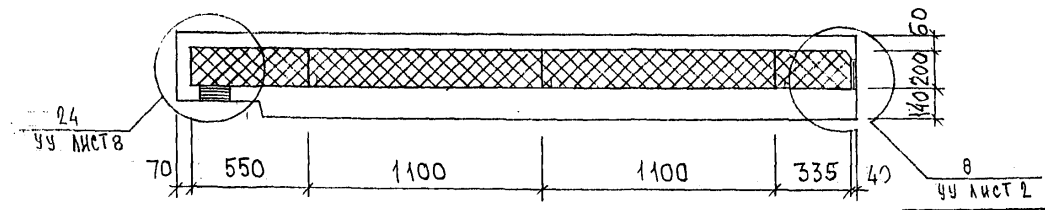
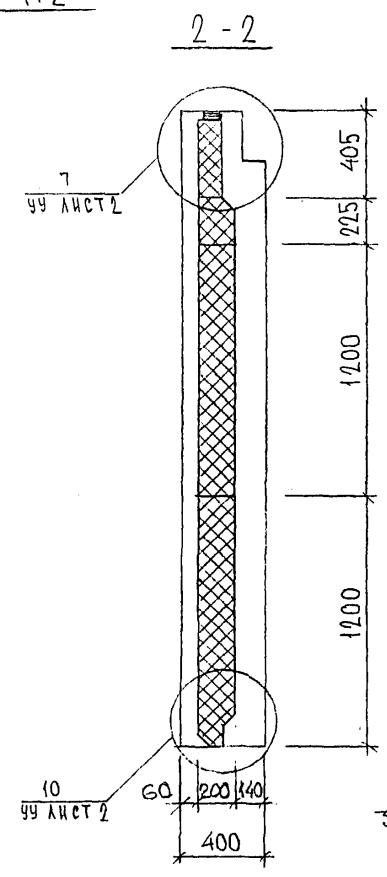
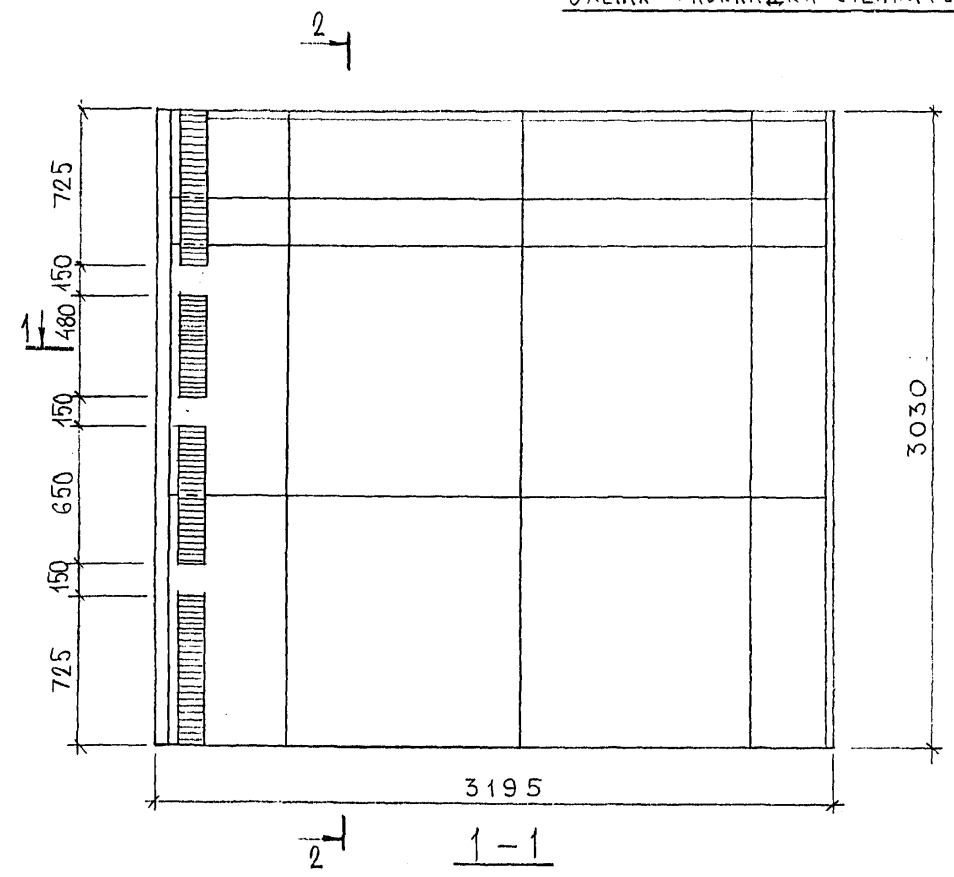
7НС 94Т-2
ЗЕРКАЛЬНОЕ ОТРАЖЕНИЕ 7НС93Т-2



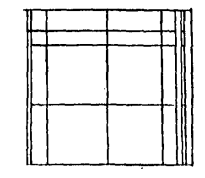
7Н 93Т-2

7 РС 41133. 7НС. 25СБ.	ЛИСТ
	2

СХЕМА РАСКЛАДКИ УТЕПЛИТЕЛЯ 7НСА1-1Т2



7НСА1-2Т-2
ЗЕРКАЛЬНОЕ ОТРАЖЕНИЕ
7НСА1-1Т-2



Ивл. № подл. Подпись и дата Взам. инв. №

НАЧ. ОТД.	БАНАГ	<i>М.А.В.</i>
ГЛАВ. ИНЖ.	БАСКО	<i>М.А.В.</i>
ЗАВ. ГР.	НИКОЛАЕВА	<i>М.А.В.</i>
РАЗРАБ.	ЗАЙЦЕВА	<i>М.А.В.</i>
ПРОВЕРИЛ		

7РС 41133. 7НС. 26 СБ.		
ПАНЕЛИ 7НСА 1-1Т.2 7НСА 1-2Т.2 РАСКЛАДКА УТЕПЛИТЕЛЯ	Стадия Р	Масштаб 1:5
	Лист 2	Листов
МНИИТЭП ОСК		

0,105 x 3,03 x 2,07 x 2,5 - 100

архив 4416

СХЕМА АРМИРОВАННОЙ ТНСЛ1-1Т2

2-2

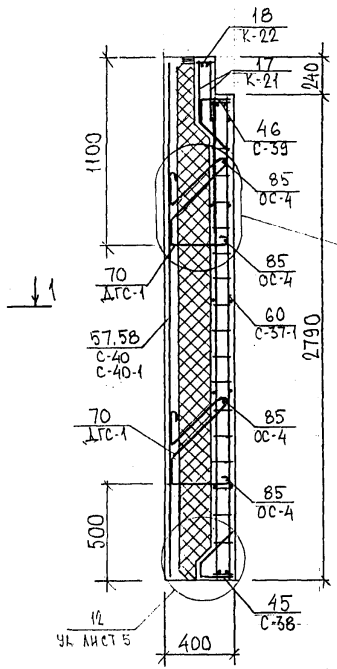
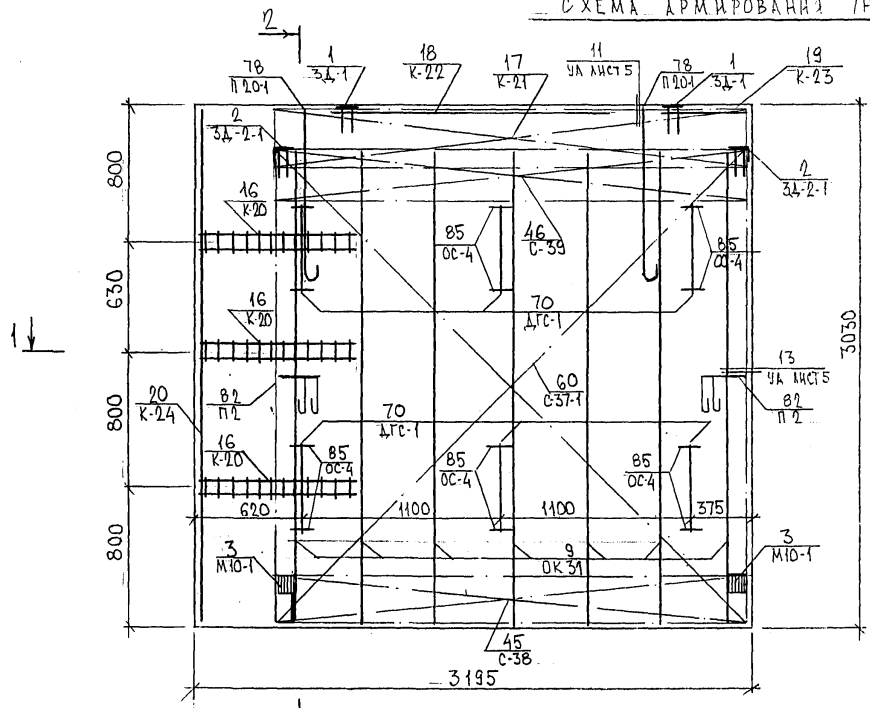
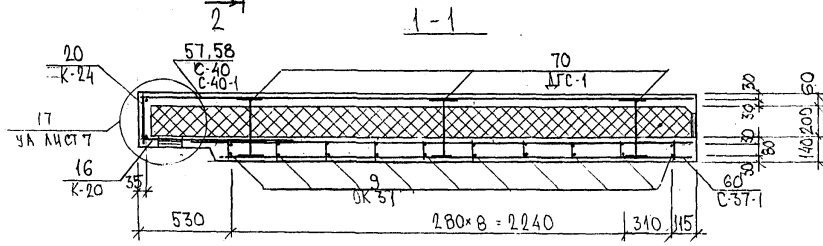
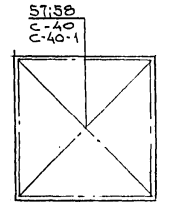
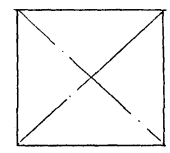


СХЕМА РАСПОЛОЖЕНИЯ СЕТОК НА ПОДЛОЖИИ



ТНСЛ1-2Т-2
ЗЕРКАЛЬНОЕ ОТРАЖЕНИЕ
ТНСЛ1-1Т-2



25.06.84

ТРС 41133. ТНС 26 СБ	ЛИСТ
	3

ФОРМАТ А3

Карт 4416

ИНВ. № ПОДА. ПОДПИСИ И ДАТА ВЗАМ. ИНВ. №

ФОРМАТ	ЗОНА	ПОЗИЦ.	ОБОЗНАЧЕНИЕ	НАИМЕНОВАНИЕ	КОЛ. НА ИСПОЛ.			ПРИМЕЧ.
					01	02	03	
				<u>ДОКУМЕНТАЦИЯ</u>				
А3			ТРС 41133 ТНС 27СБ	СБОРОЧНЫЙ ЧЕРТЕЖ	X	X		
			28СБ	СБОРОЧНЫЙ ЧЕРТЕЖ			X	
			ТРС 41133 ПЗ	ПОЯСНИТЕЛЬНАЯ ЗАПИСКА	X	X	X	
			ТРС 41133 РС	ВЕДОМОСТЬ РАСХОДА СТАЛИ	X	X	X	
			ТРС 41133 У	УЗЛЫ ГАБАРИТНЫЕ	X	X	X	
			ТРС 41133 УА	УЗЛЫ АРМАТУРНЫЕ	X	X	X	
				<u>СБОРОЧНЫЕ ЕДИНИЦЫ</u>				
		1	ТРС 41133 З.Д. СБ	ЗАКЛАДНАЯ ДЕТАЛЬ ЗД-1			4	
		2		ЗД-1	2	2		
		3		ЗД-5			4	
		4		М10-1	2	2	2	
		7	ТРС 41133 П	ПЕТЛЯ П22-4	2	2		
					ТРС 41133, ТНС 27СБ, ТНС 28СБ			
					ПАНЕЛИ ТНС 9Т-2			СТАЛЬНАЯ ЛИСТ
					ТНС 26Т-2			Р 1 5
					ТНС 4-1Т-2			МНИИТЭП ОСК
					НАЧ. ОЦ. ВАНГ <i>Ванг</i>			
					ГЛ. СПЕЦ. БАСКО <i>Баско</i>			
					РУК. ГР. НИКОЛАЕВА <i>Николаева</i>			
					РАЗРАБ. САВЕЛЬЕВА <i>Савельева</i>			
					ПРОВЕР. НИКОЛАЕВА <i>Николаева</i>			

01.04.1977

01.04.1977

ФОРМА 16 ГОСТ 2.113-75

ИНВ. № ПОДА. ПОДПИСИ И ДАТА ВЗАМ. ИНВ. №

ФОРМАТ	ЗОНА	ПОЗИЦ.	ОБОЗНАЧЕНИЕ	НАИМЕНОВАНИЕ	КОЛ. НА ИСПОЛ.			ПРИМЕЧ.
					01	02	03	
А3		8		ПЕТЛЯ П18ЛВ-5			1	
		9		П18ПР-5			1	
		10		П1			2	
		11		П2.	2	2		
		13	ТРС 41133 ДГС СБ	ДИСКРЕТНАЯ СВЯЗЬ ДГС-1			8	
		14		ДГС-3				
		15		ДГС-4	5	5		
		16		ДРС-1	8	8		
		18	ТРС 41133 ОК СБ	ОБЪЕМНЫЙ КАРКАС ОК-11			2	
		19		ОК 3а	1	1		
		20		ОК 41	1	1		
		21		ОК 41-1	1	1		
		22		ОК 42	1	1		
					МАРКИ	ТНС 9Т-2	ТНС 26Т-2	ТНС 4-1Т-2
					ТРС 41133 ТНС 27СБ ; ТНС 28СБ			ЛИСТ
								2

01.04.1977

ФОРМА 16 ГОСТ 2.113-75 (1/2)

ИНВ. № ПОДЛ. ПОДПИСЬ И ДАТА ВЗАМ. ИНВ. №

ФОРМАТ	ЗОНА	ПОЗИЦ.	ОБОЗНАЧЕНИЕ	НАИМЕНОВАНИЕ	КОЛ. НА ИСПОЛ.										ПРИМЕЧ.			
					01	02	03											
А3	23	7РС41133 К СБ	КАРКАС	К-2			5											
	24			К-52	4	4												
	25			К-53	4	4												
	26																	
	27			К-44	1	1												
	28			К-45	1	1												
	29			К-														
	30			К-47	1	1												
	31			К-48	1	1												
	32			К-49	4	4												
	33			К-51	1	1												
	52			К-100			2											
	34	7РС41133 С СБ	СЕТКИ	С-7			2											
	35			С-9			1											
	36			С-174			2											
	37			С-13														
					МАРКИ	7НС27СБ	7НС28СБ	7НС47СБ										
											7 РС 41133 7НС 27 СБ ; 7НС 28 СБ					ЛИСТ	3	

АВР ВСТАВКА

ФОРМАТ А4

ФОРМА 18 ГОСТ 2.113-75

ИНВ. № ПОДЛ. ПОДПИСЬ И ДАТА ВЗАМ. ИНВ. №

ФОРМАТ	ЗОНА	ПОЗИЦ.	ОБОЗНАЧЕНИЕ	НАИМЕНОВАНИЕ	КОЛ. НА ИСПОЛ.										ПРИМЕЧ.			
					01	02	03											
А3	38	7РС41133 С СБ	СЕТКИ	С-14			1											
	39			С-80	4	4												
	40			С-81	4	4												
	41			С-176			2											
	42			С-178			1											
				<u>ДЕТАЛИ</u>														
	45			ГНУТЫЙ СТЕРЖЕНЬ ГС-3														
	46			ОТДЕЛЬНЫЕ СТЕРЖНИ														
	47			ОС-1 ϕ 10 А III ρ =2700 0,43кг	8	8	8											
	48			ОС-4 ϕ 6 А III ρ =250 0,05кг	10	10	16											
	49			ϕ 5 Вр I ρ =2200 0,32кг	4	4												
	50			ϕ 5 Вр I ρ =650 0,09кг	4	4												
	51			ϕ 5 Вр I ρ =100 0,044кг	20	20												
					МАРКИ	7НС27СБ	7НС28СБ	7НС47СБ										
											7 РС 41133 7НС 27 СБ ; 7НС 28 СБ					ЛИСТ	4	

Корректировка

ФОРМАТ А4

ФОРМА 18 ГОСТ 2.113-75

ИНВ. № ПОДА ПОДПИСЬ И ДАТА ВЗАМ. ИНВ. №

ФОРМАТ	ЗОНА	ПОЗИЦ.	ОБОЗНАЧЕНИЕ	НАИМЕНОВАНИЕ	КОЛ. НА ИСПОЛ.								ПРИМЕЧ.						
					01	02	03												
					МАТЕРИАЛЫ														
					ТЯЖЕЛЫЙ БЕТОН М ³	2.97	2.97	1.95											
					УТЕПЛИТЕЛЬ ПСБ М ³	2.36	2.36	1.39											
					МИНЕРАЛОВАТНЫЕ ПЛИТЫ М ³	0.05	0.05	0.02											
					ДЕРЕВЯН. АНТИСЕПТИР. ПР., ШТ.	-	-	12											

Обл. 8500897

ФОРМАТ А4

ФОРМА 18 ГОСТ 2.113-75

МАРКА	ТНС 9т-2	ТНС 28т-2	ТНС 4т-2
Лист	ТРС 41133 ТНС 27СБ, ТНС 28СБ		
	5		

ИНВ. № ПОДА ПОДПИСЬ И ДАТА ВЗАМ. ИНВ. №

ФОРМАТ	ЗОНА	ПОЗИЦ.	ОБОЗНАЧЕНИЕ	НАИМЕНОВАНИЕ	КОЛ. НА ИСПОЛ.								ПРИМЕЧ.						

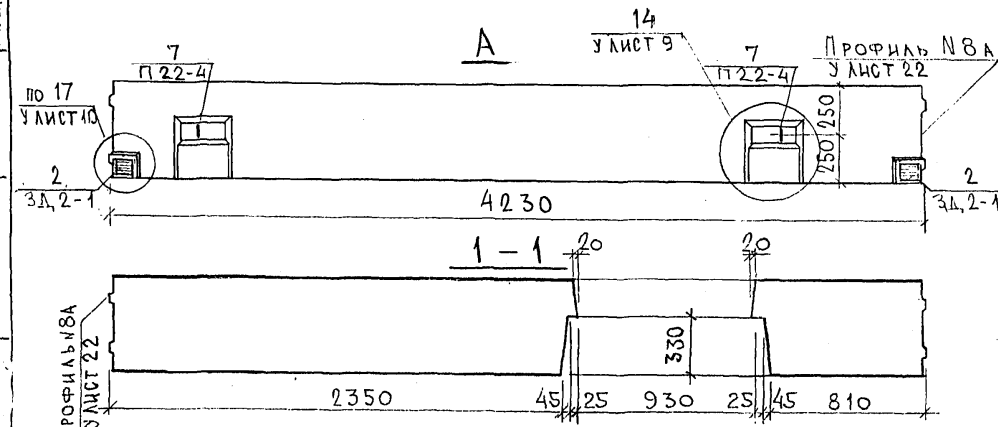
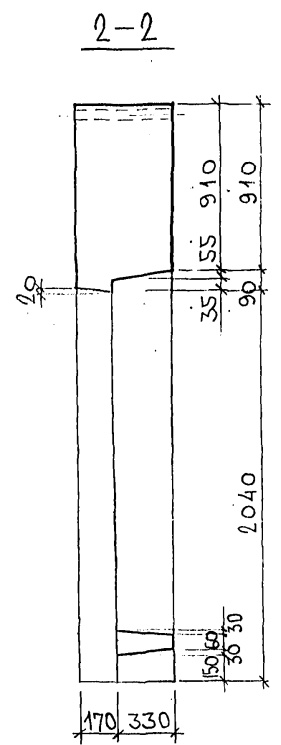
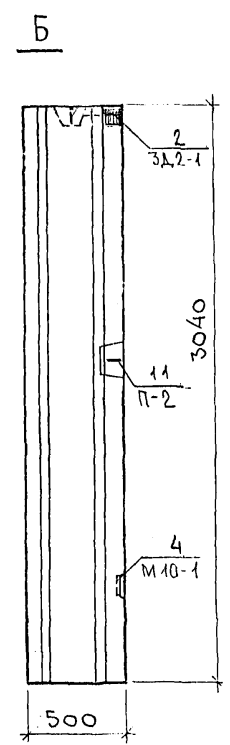
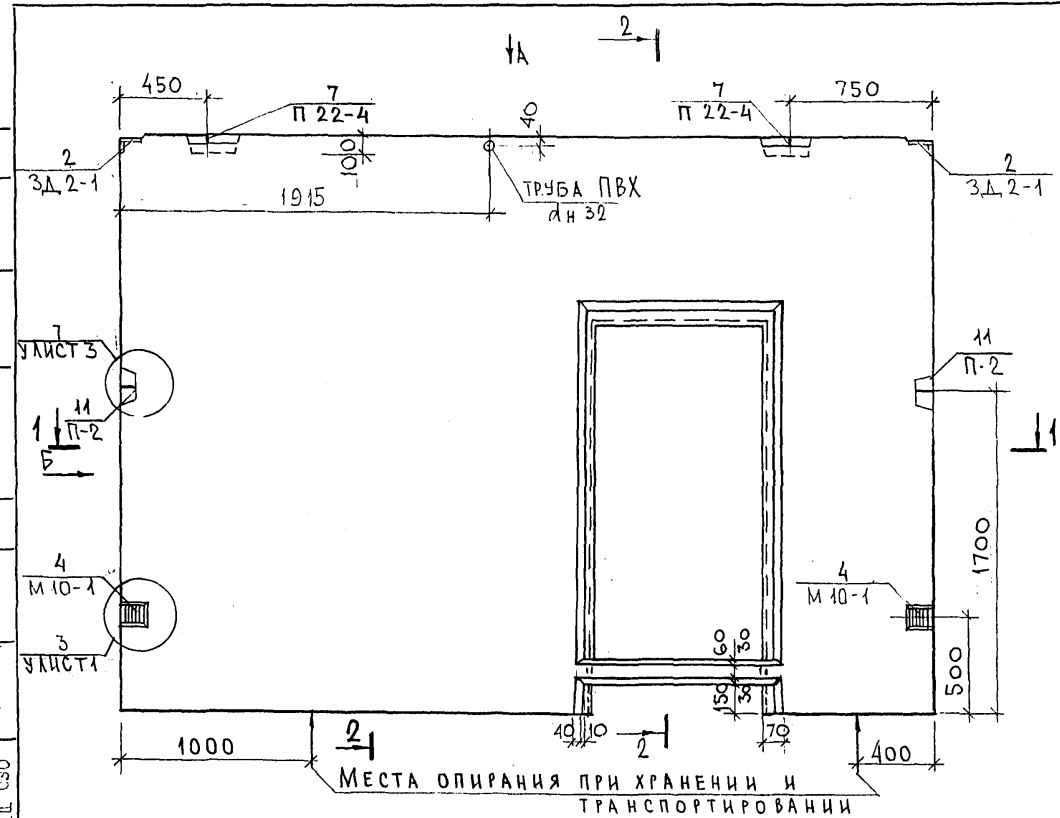
Коллекция 18

ФОРМАТ А4

ФОРМА 18 ГОСТ 2.113-75

Лист	
------	--

СОГЛАСОВАНО
 Р.К. МАСТ. 7
 Г.А. СПЕЦ. М.7
 Г.А. СПЕЦ. С30
 Взялм. инв. №
 Подпись и дата
 Инв. № подл.

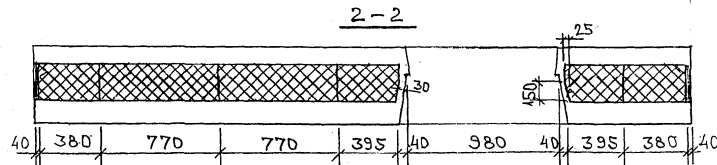
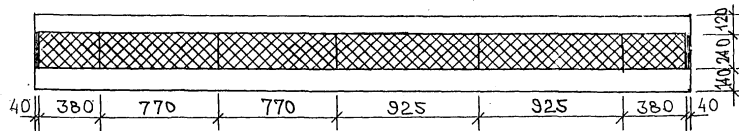
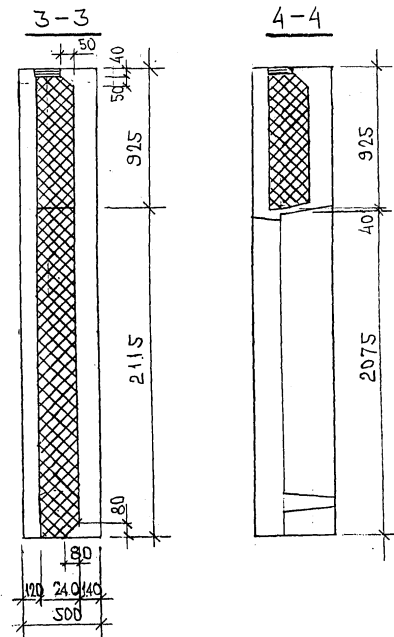
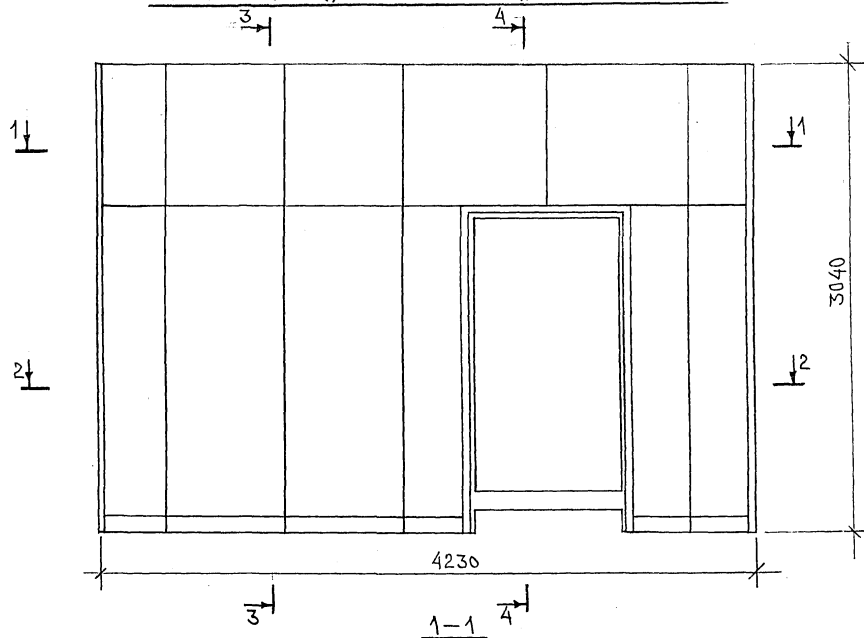


НАЧ. ОТД.	ВАНАГ		7РС 41133. 7НС. 27СБ.			
Г.А. СПЕЦ.	БАСКО		Панель 7НС 9Т2 СБОРОЧНЫЙ ЧЕРТЕЖ	Стадия	Масса	Масштаб
РУК. ГР.	ГУРЕВИЧ			Р		
РАЗРАБ.	АВЕРИНА		Лист 1	Листов 4		
ПРОВЕРИЛ	БАСКО		МНИИТЭП ОСК			

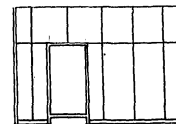
alex 852674

Копия 4476

СХЕМА РАСКЛАДКИ УТЕПЛИТЕЛЯ ДЛЯ ПАНЕЛИ 7НС2Т2



7НС2Т2
ЗЕРКАЛЬНОЕ ОТРАЖЕНИЕ 7НС2Т2



ИВБ. № ПОЛ. ПОДПИСЬ И ДАТА. ФАМА. ИВБ. №

Handwritten signature

7РС41133.7НС. 27СБ.

ЛИСТ
3

Котлов 4496

СХЕМА АРМИРОВАНИЯ ДЛЯ ПАНЕЛИ 7НС9Т-2

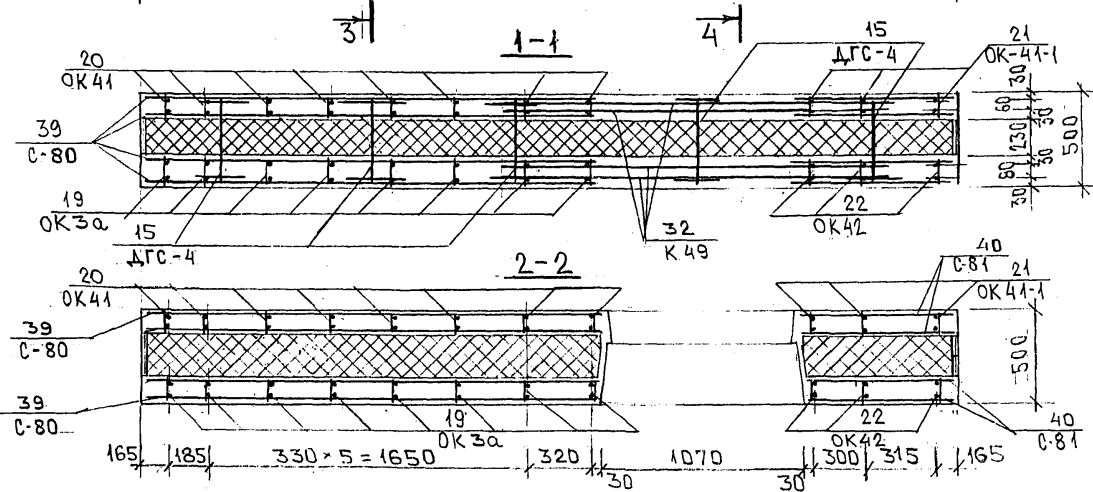
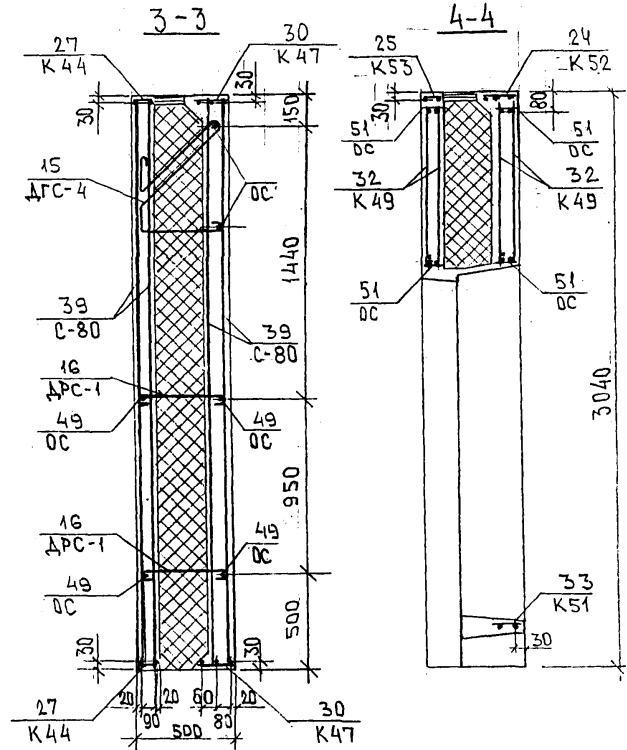
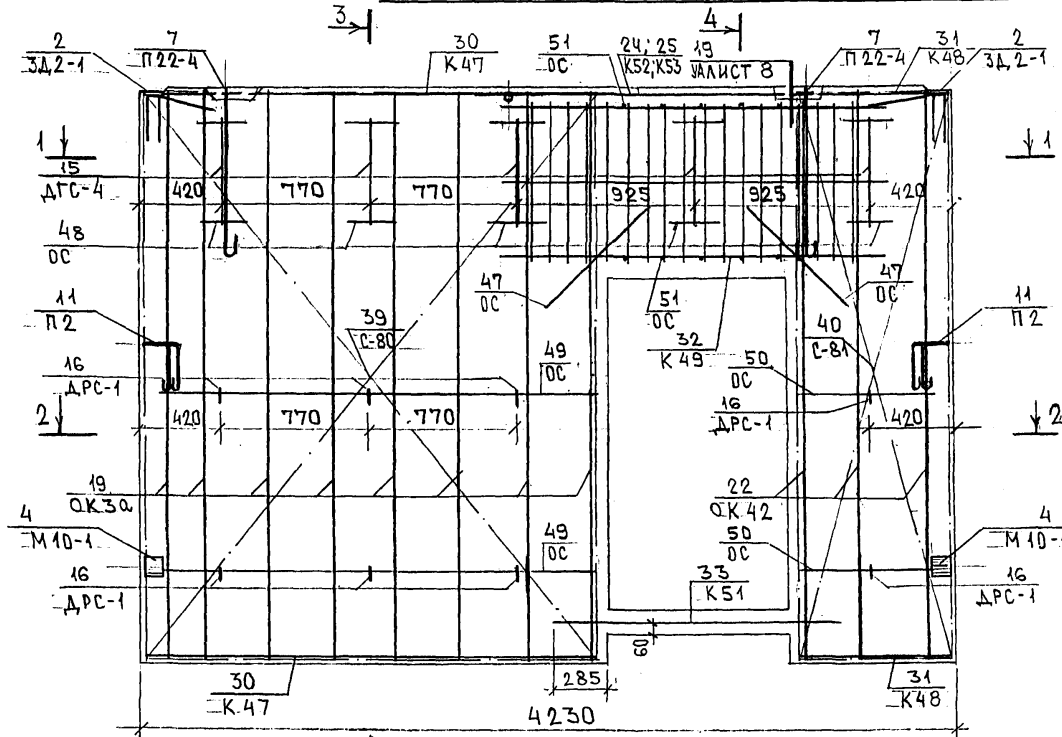
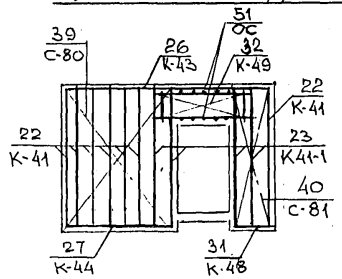
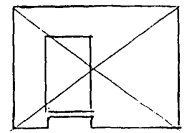


СХЕМА РАСКЛАДКИ КАРКАСОВ И СЕТОК НА ПОДЛОЖИИ

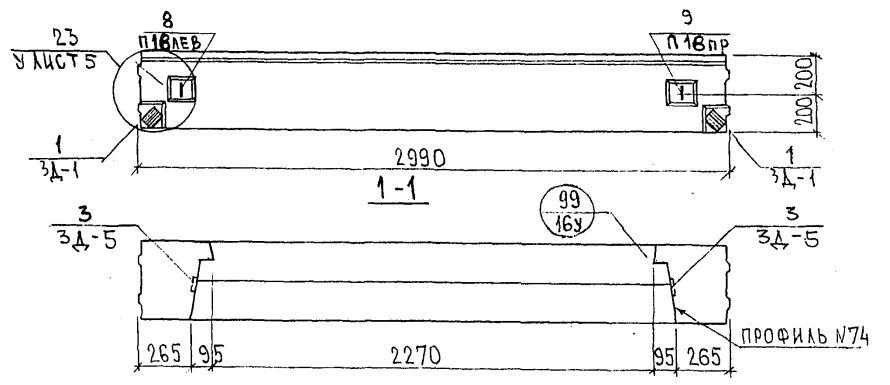
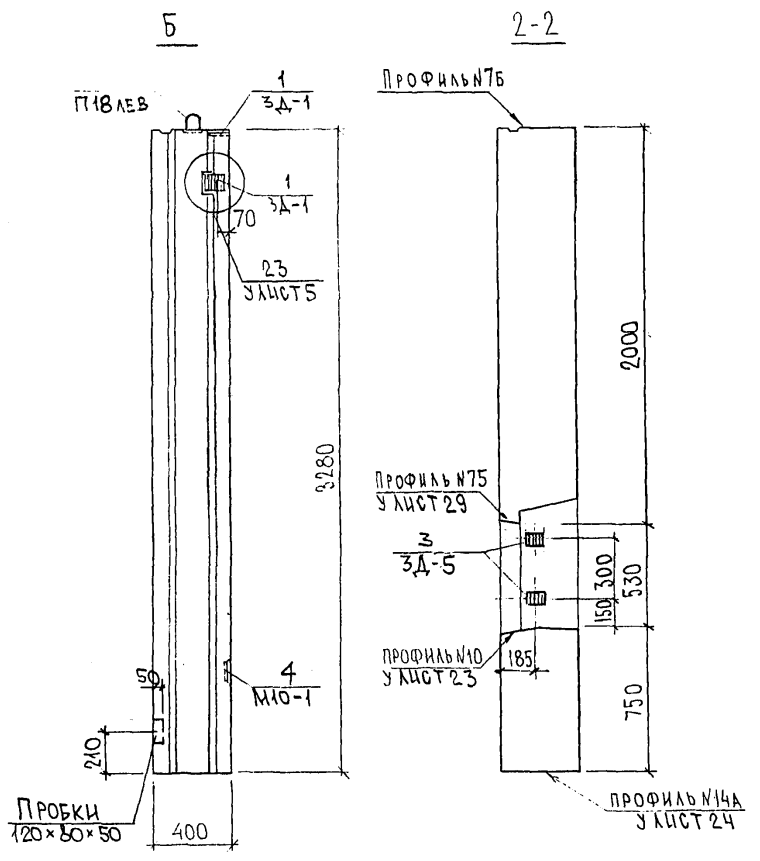
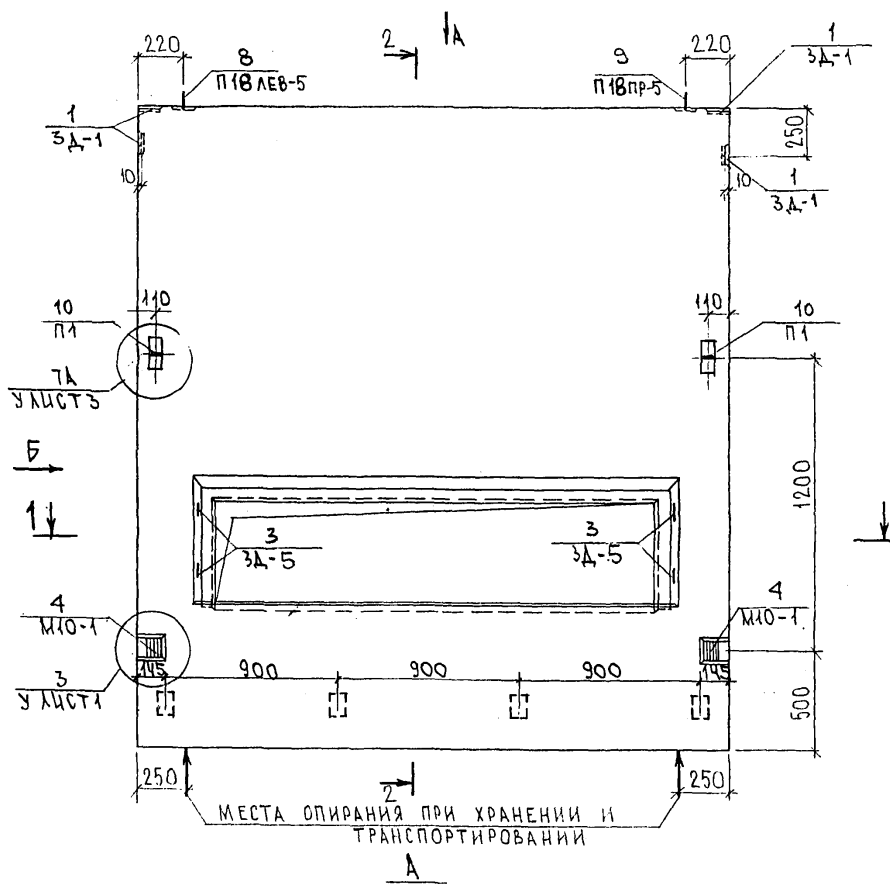


7НС26-2
ЗЕРКАЛЬНОЕ ОТРАЖЕНИЕ
7НС9Т-2



ИВБ. № ПОДА. ПОДАРИТЬ И ДАТА. ВРАЖ. ИВБ. № 192078

Копия 496 0-4091



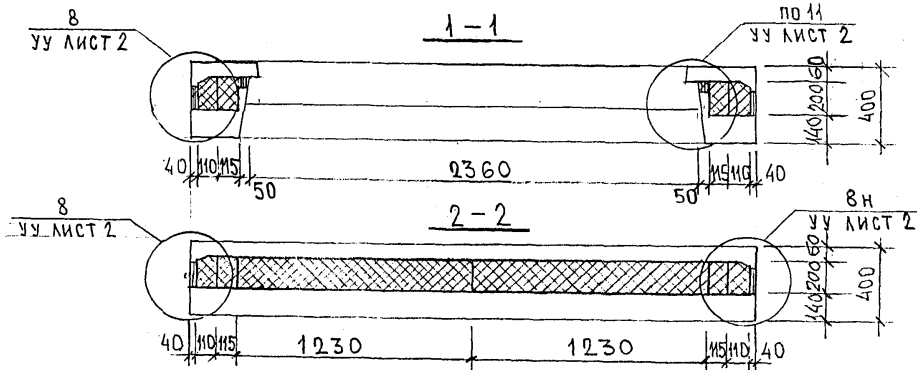
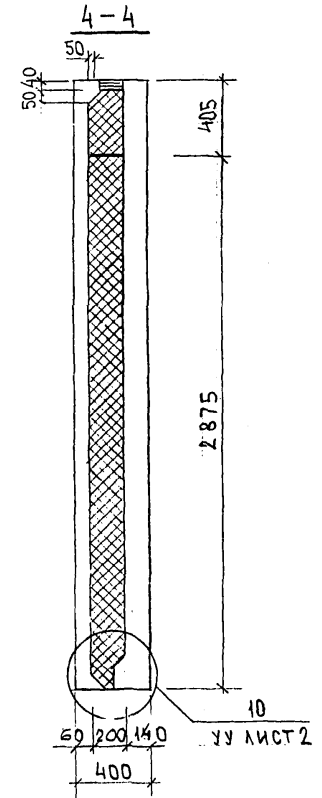
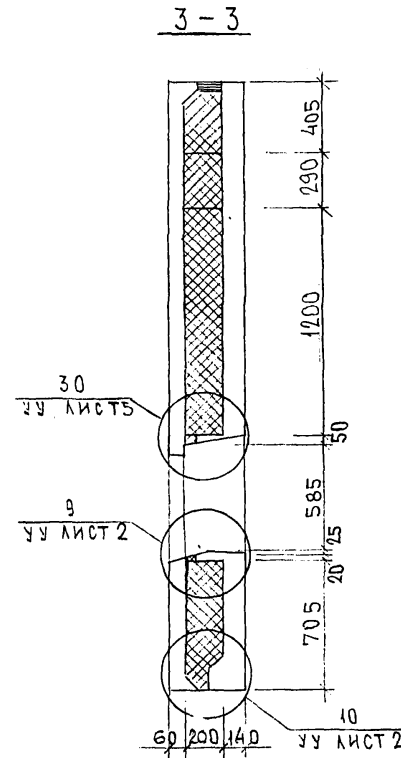
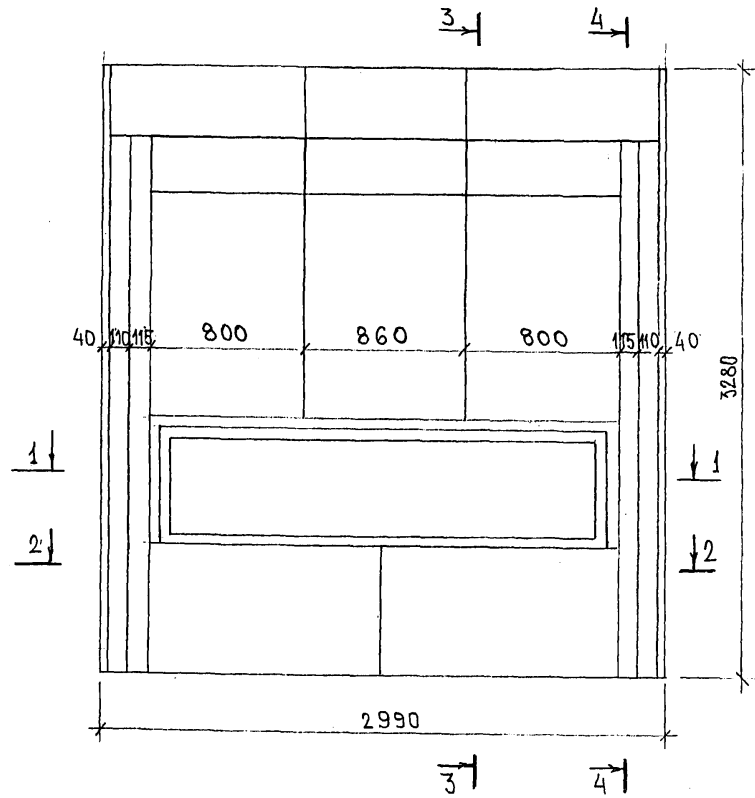
НАЧ. ОФД.	ВНАГ	<i>Мис</i>
ГЛ. СПЕЦ.	БАСКО	<i>Мис</i>
ЗАВ. ГР.	ГУРЕВИЧ	<i>Сав</i>
РАЗРАБ.	САВЕЛЬЕВА	<i>Сав</i>

7РС 41133. 7НС. 28СБ.		
7НС4-1Т2 СБОРОЧНЫЙ ЧЕРТЕЖ		
Стадия	Масса	Масштаб
Р		1:25
Лист 1	Листов 3	
МНИИТЭП ОСК		

СОГЛАСОВАНО
 РУК. МАСТ. М. Т. КАПТЕРЕВ
 ГЛ. СПЕЦ. М. Т. МАРШЕНКОВ
 Инв. № подл.
 Подпись и дата
 Взам. инв. №

Черт 4416

РАСКЛАДКА УТЕПЛИТЕЛЯ ДЛЯ 7НС4-172



7 РС 41133. 7НС. 28 СБ

ЛИСТ
2

Колосилер

ИМЬ. № ПОЛ. ПОДПИСЬ И ДАТА
 ФРАМ. ИМЬ. №
 8.5.2016

СХЕМА АРМИРОВАНИЯ 7НС4-1Т-2

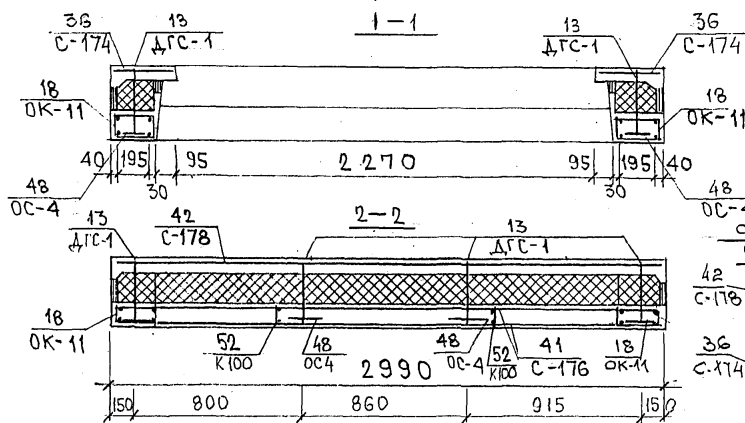
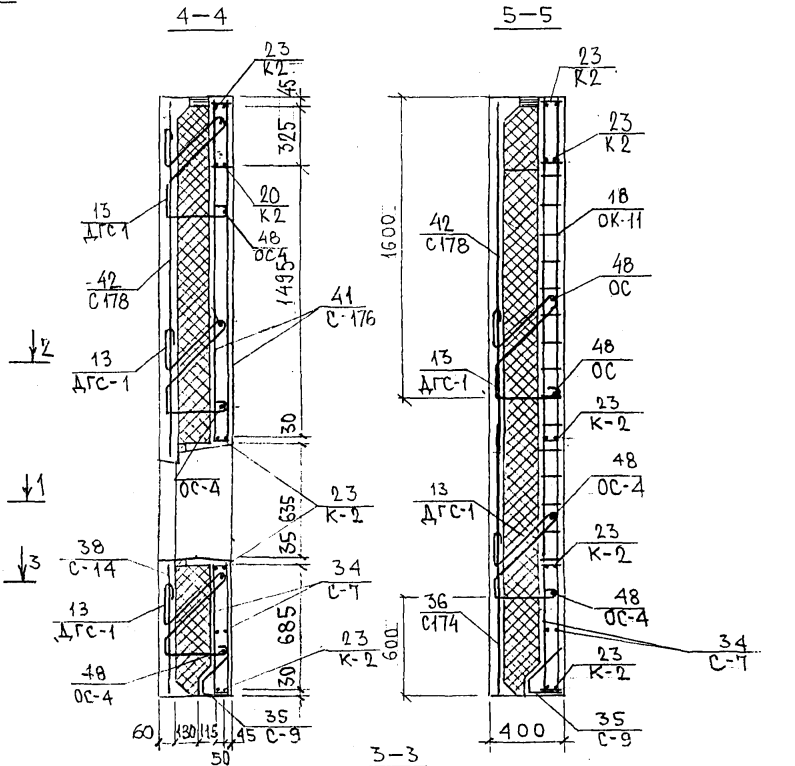
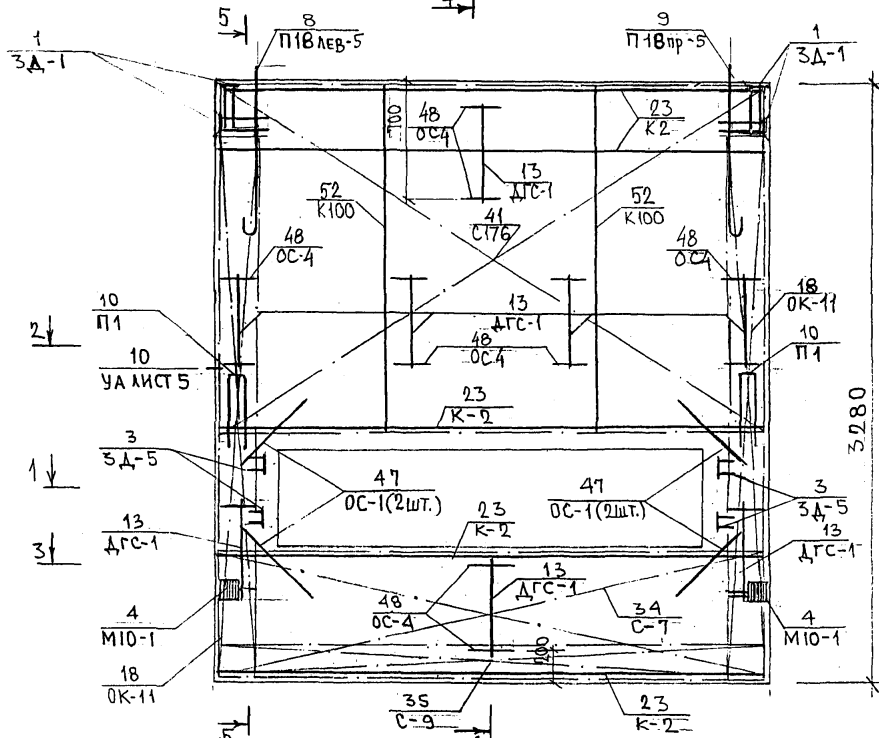
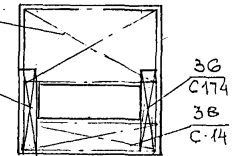


СХЕМА РАСПОЛОЖЕНИЯ СЕТОК НА ПОДЛОЖИЕ

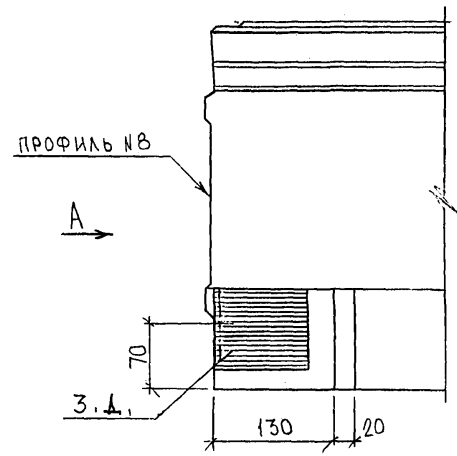


7РС 41133, 7НС 28 СБ.

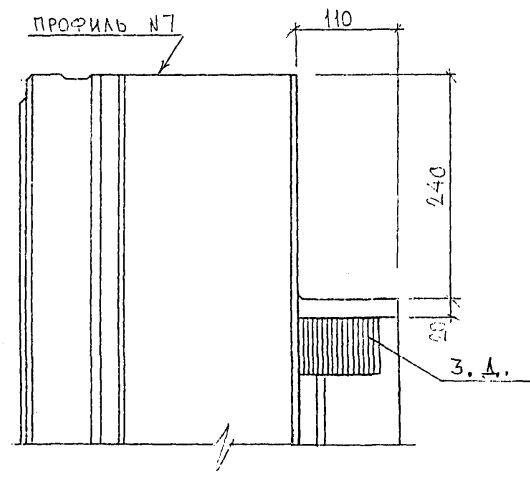
ИМЬ. № ПОДЛ. ПРОЕКТА И ДАТА ВЪЗМ. ЧИВ. №

Колон 4486

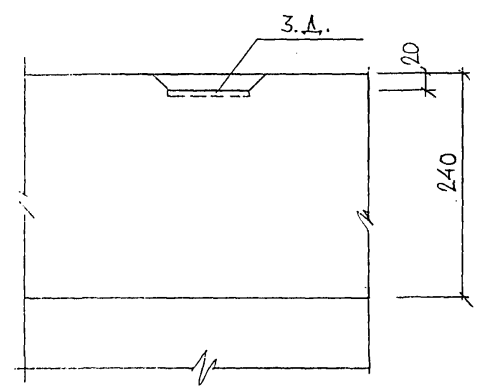
9А



А (ПОВЕРНУТО)

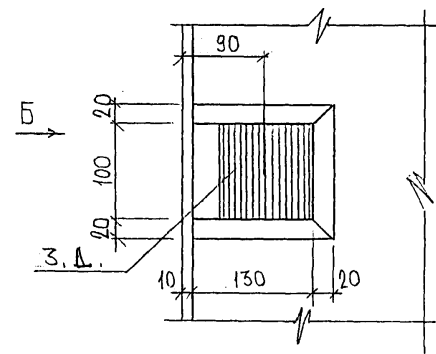


В

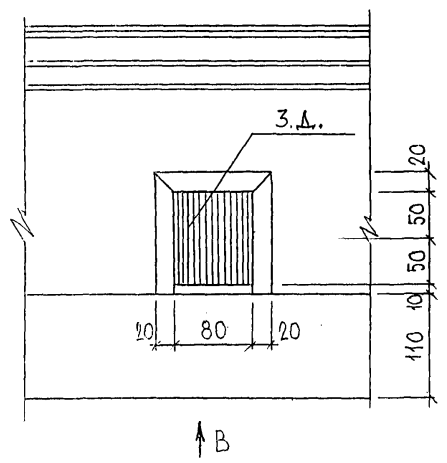
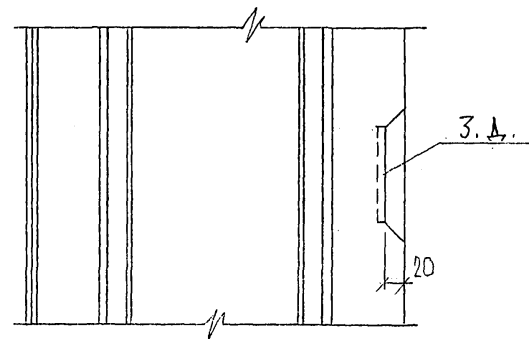


5

3



Б



СОГЛАСОВАНО
 РУК. МАСТ. 7
 ГЛА. СПЕЦ. М. 7

НАЧ. ОТД.	Б. КИТ	<i>М. К.</i>
ГЛА. СПЕЦ.	БАСКО	<i>М. К.</i>
ЗАВ. ГР.	НИКОЛАЕВА	<i>М. К.</i>
РАЗРАБ.	БАИЦЕВА	<i>М. К.</i>
ПРОВЕРИЛ:	ГУРЕВИЧ	<i>М. К.</i>

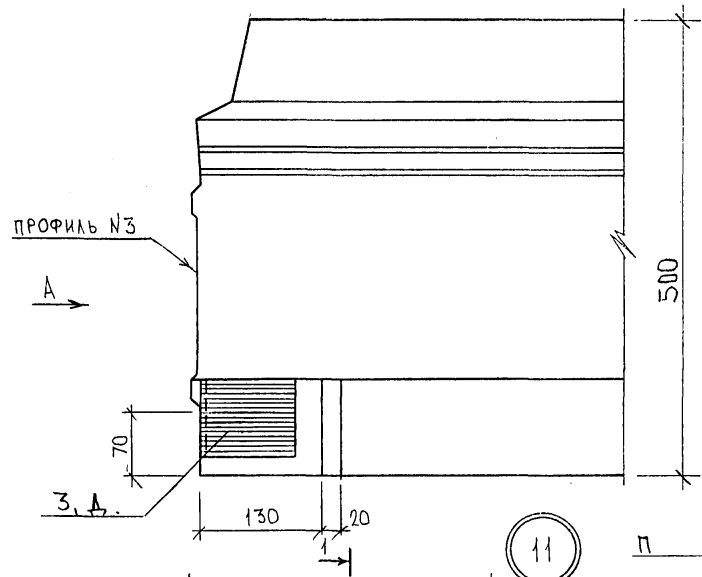
7РС41133. У.

УЗЛЫ

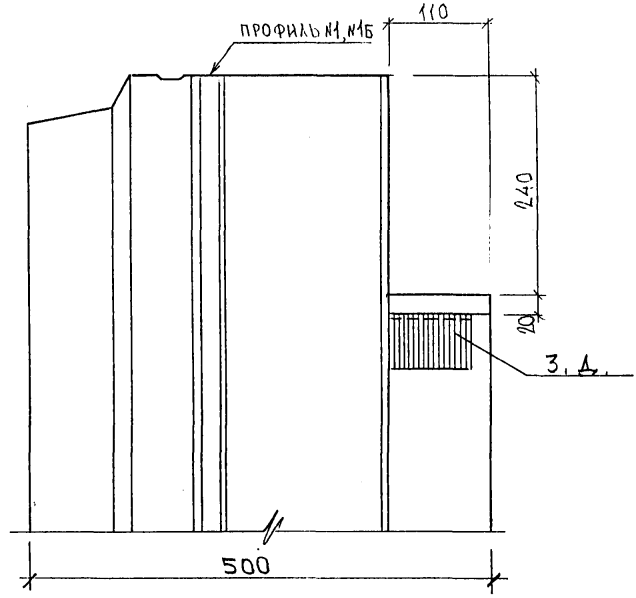
СТАДИЯ	ЛИСТ	ЛИС. В
Р	1	37
МНИИТЭП ОСК		

Капит. ЧИУГ

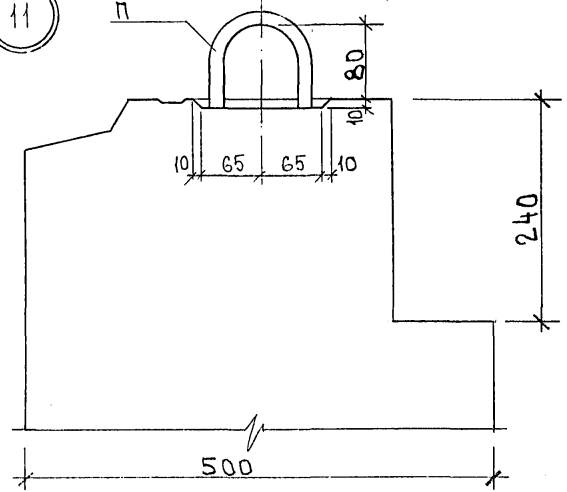
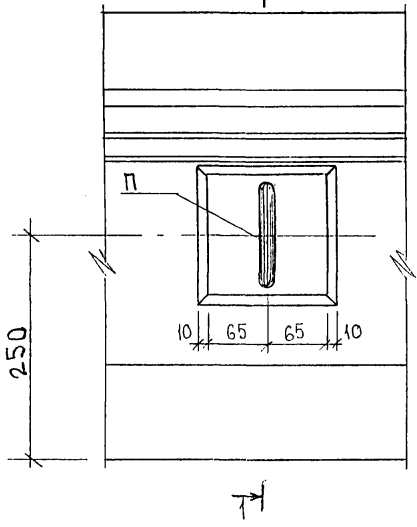
1



А (ПОВЕРНУТО)



11



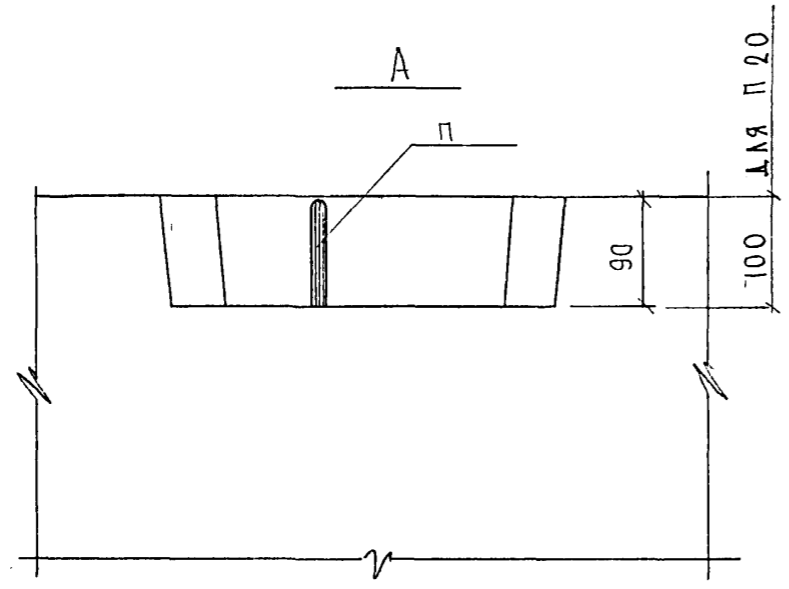
852678

К2.011.4486

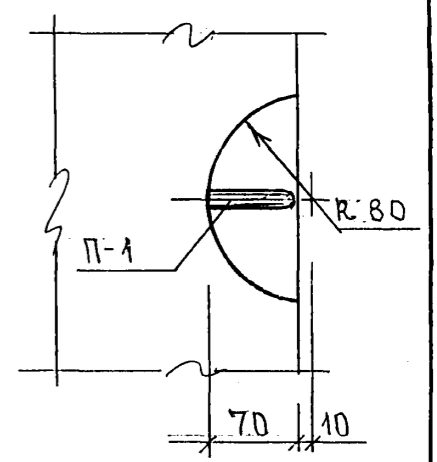
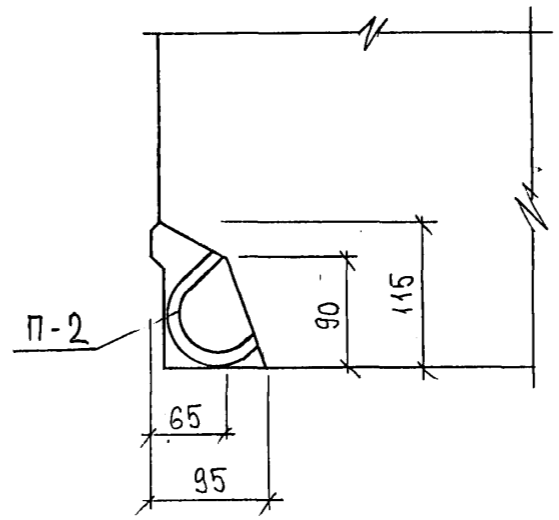
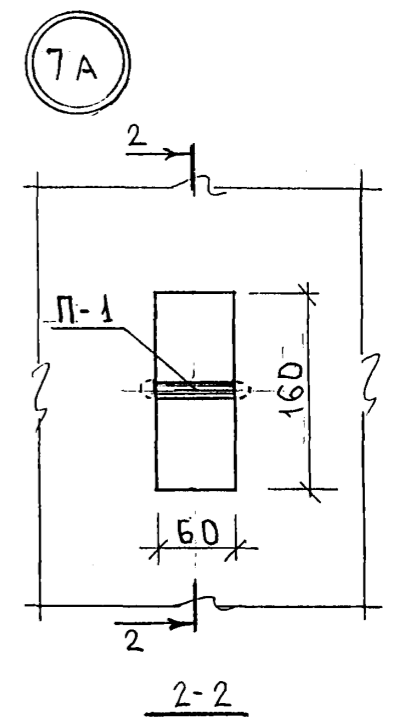
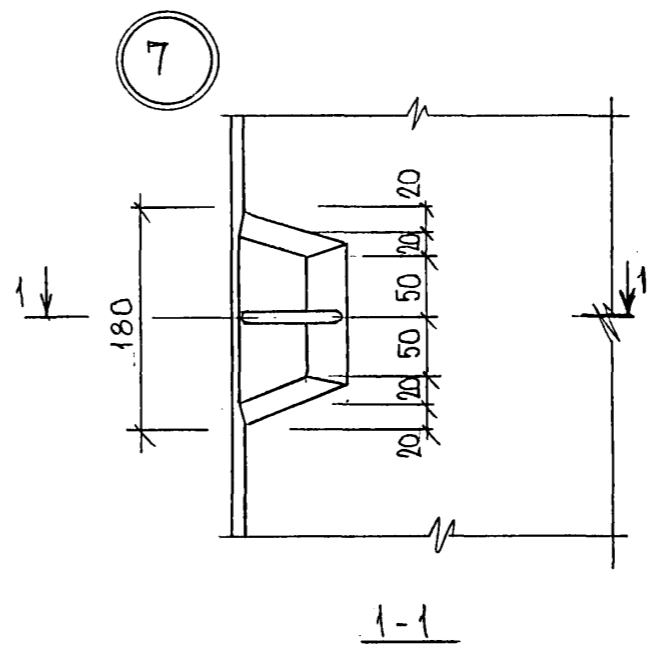
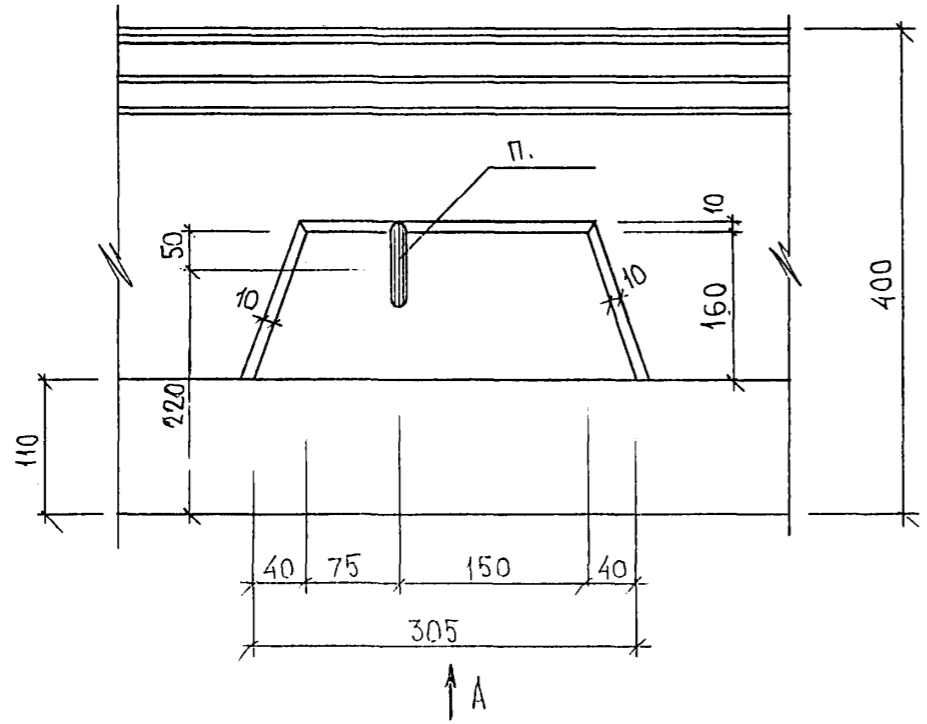
7PC41133. 4.

Лист

2

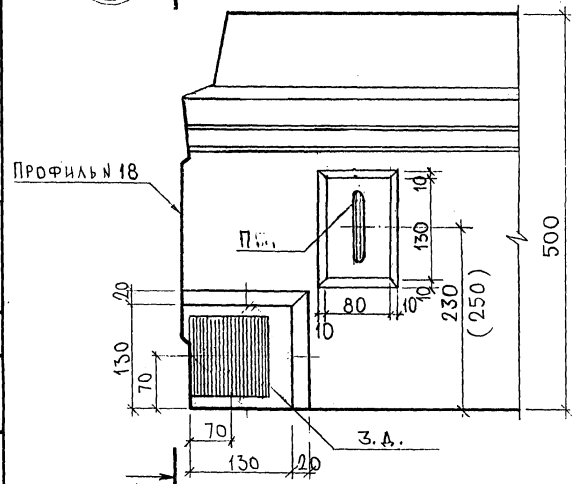


6

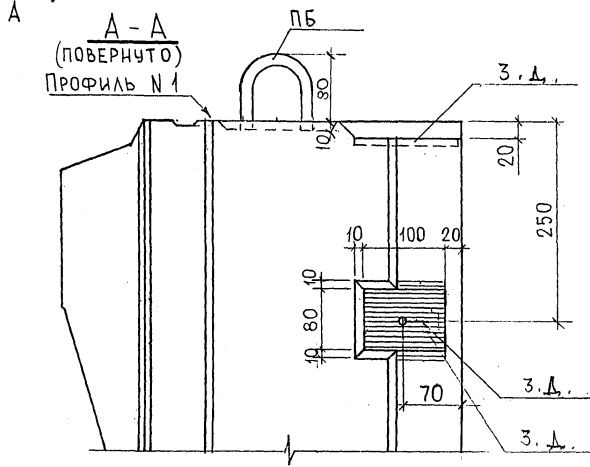
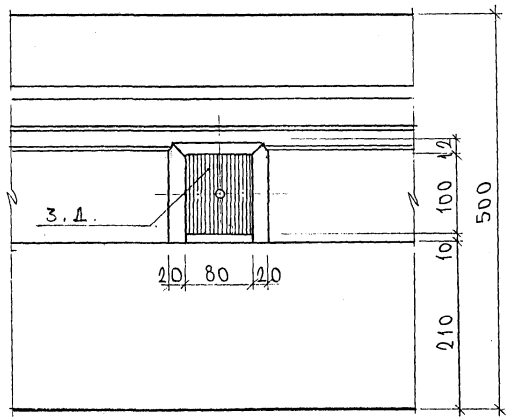


852674

23 A



24



- ДЛЯ
7НС 4

- ДЛЯ
7НС 8, 7НС 12

7РС 41133. У.		
УЗЛ 61	СТАВЛЯ	МАССА
	Р.	МАШТАБ
	ЛИСТ 5	ЛИСТОВ
	МНИИТЭП	
	ОСК	

Карта УЧНБ

Ф12и

СОГЛАСОВАНО

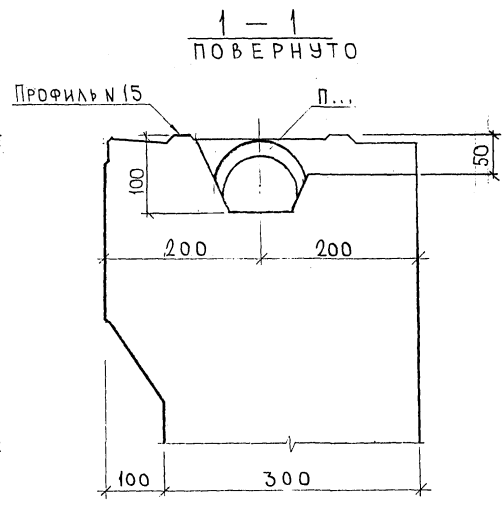
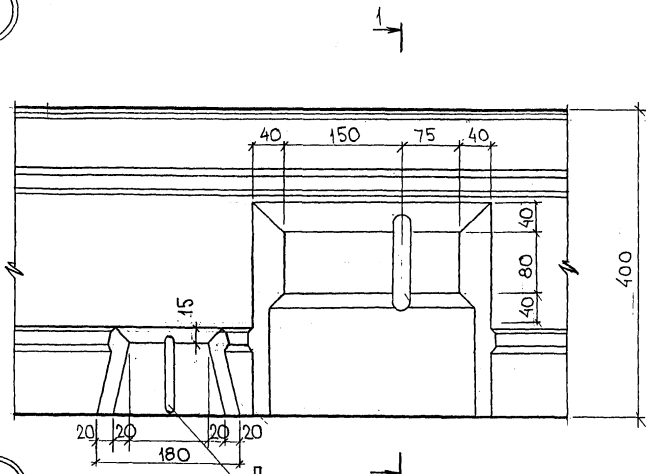
КАТЕДР

ПРОФ. МАСТ. 7

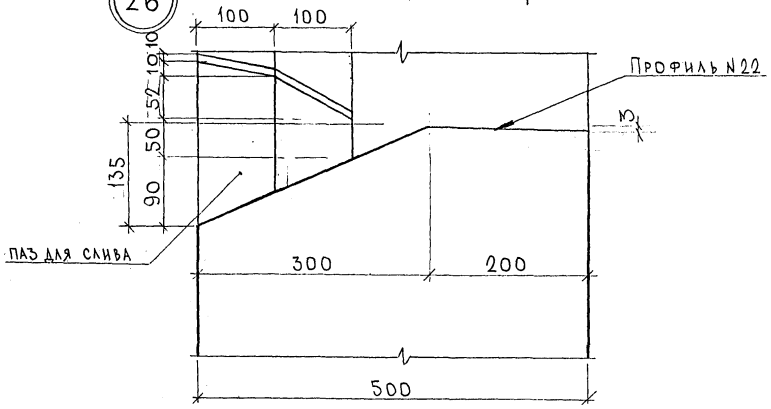
ТА. СПЕЦ. М. 7

ИЗМЕНЕНИЯ ДАТА ВЗНМ ЛИС. К

25



26



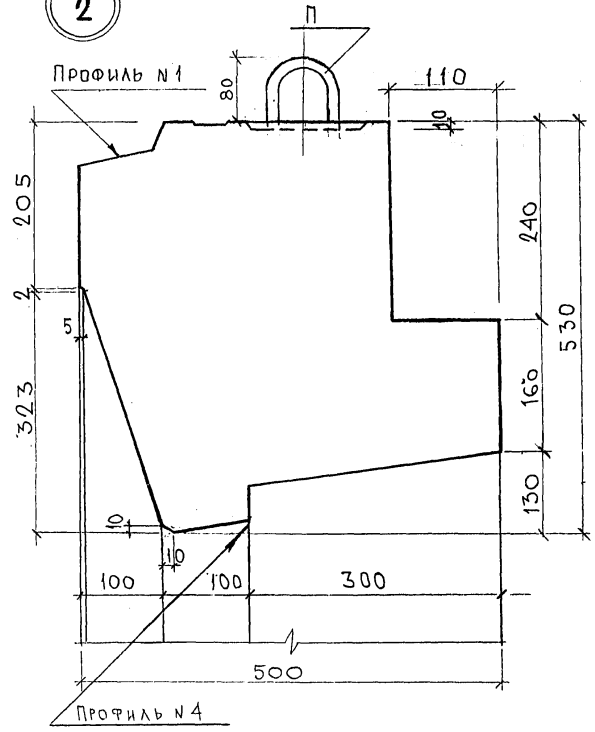
СОГЛАСОВАНО
 РАСЧЕТЫ
 ТАСПЕЛ МТ
 ПРОЕКТА
 ПОДПИСЬ ДАТА
 ВЗЛМ. ИИ. 20

7РС41133.У.		
УЗЛЫ	СТАДИЯ	МАСШ
	Р	
ЛИСТ 6		ЛИСТОВ
МНИИТЕП		ОСК

Карта 4416

Ф12и

2



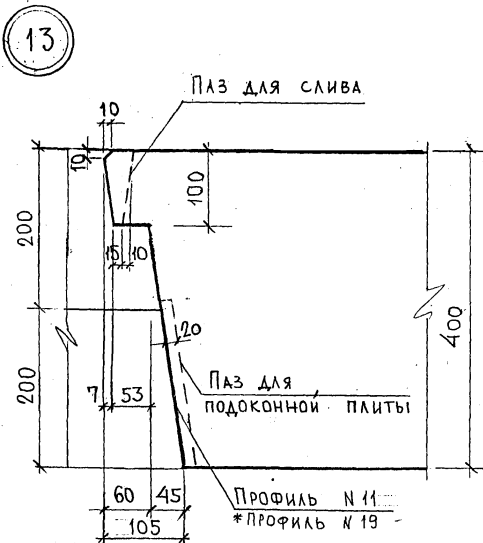
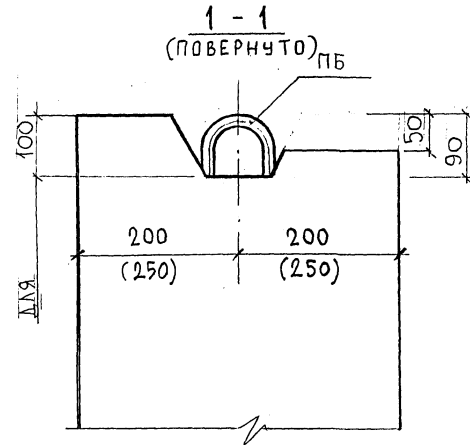
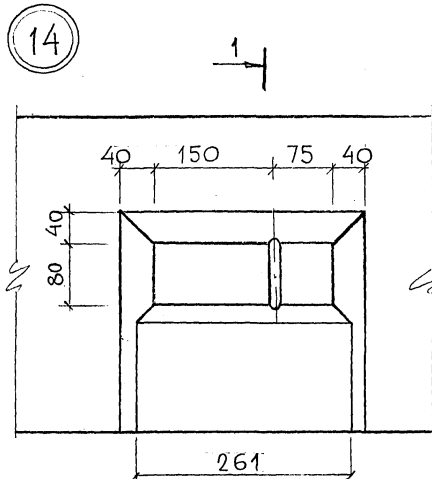
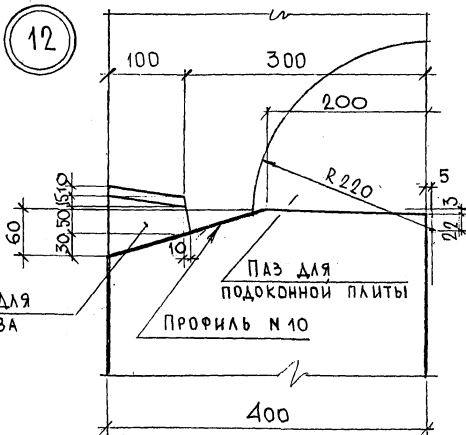
С. О. Е. А. А. С. О. В. А. Н. О.
 ВУК: МАСТ. 7
 ТА СПЕЦ. М7

Имя, фамилия, подлинная дата, инициалы
 [Signature]

7РС 41133 у		
УЗЛЫ	СТАДИЯ	МАСШТАБ
	Р	
Лист 7 из 20		
МНИИТЭП		
ОСК		

карта 4416

Ф12и



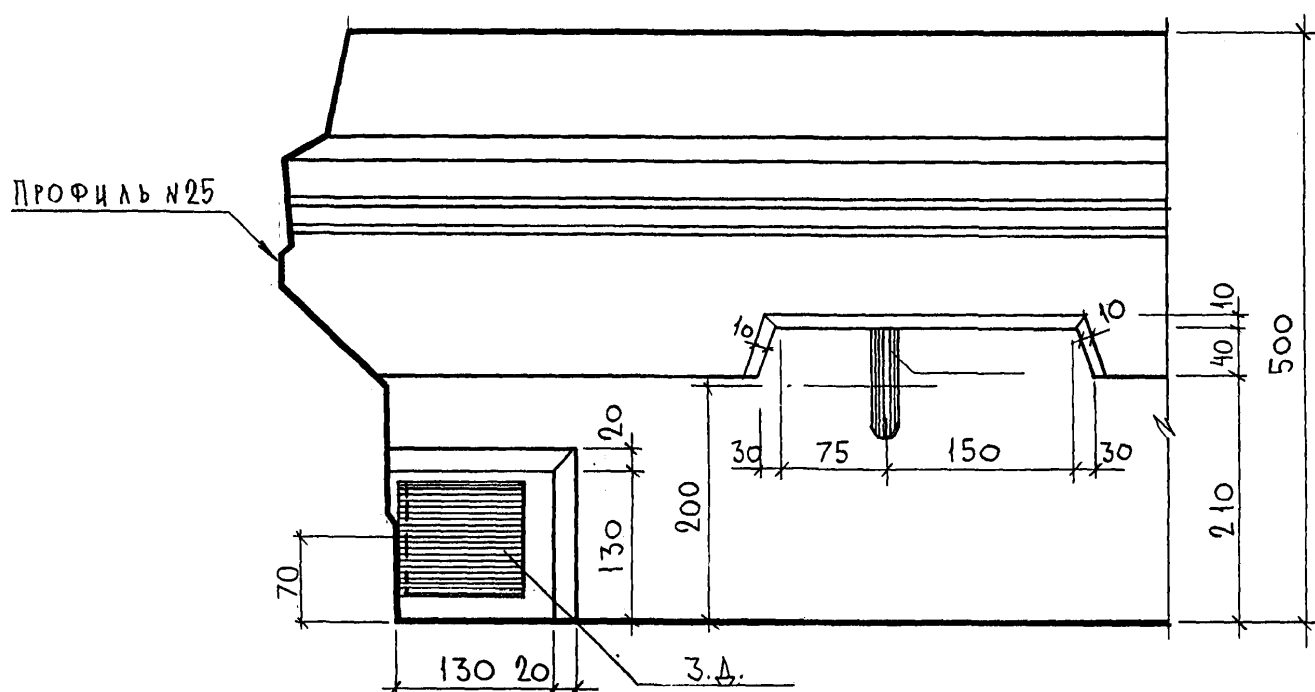
ПРИМЕЧАНИЕ:
 * для панелей 7НС5Т; 7НС7Т; 7НС22Т; 7НС23Т
 в узле 13. - профиль №19, паз для подоконной
 плиты не делать.

7РС 41133.У.		
УЗЛЫ	СТАВКА	МАССА
	Р	МАСШТАБ
	ЛИСТ 9	ЛИСТОВ
	МНИИЭП ОСК	

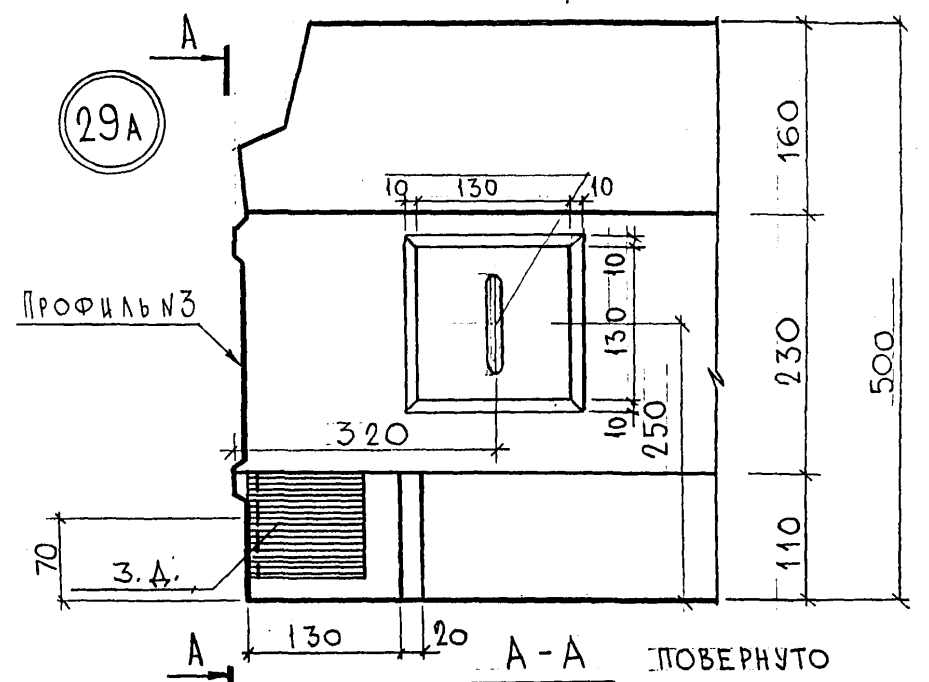
Карты 4416 Ф12И

СОГЛАСОВАНО
 РУК. МАСТ. РАБОТНИК
 ПАС. СЛЕН. М.Т.
 ПАС. СЛЕН. М.Т.
 ПАС. СЛЕН. М.Т.
 ПАС. СЛЕН. М.Т.

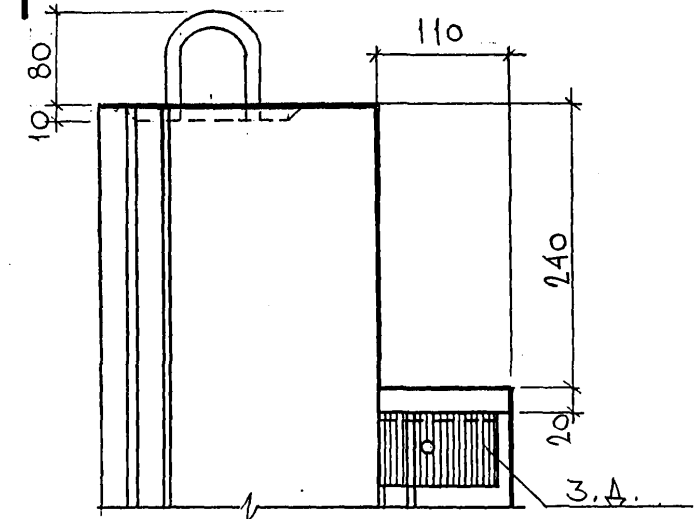
27A



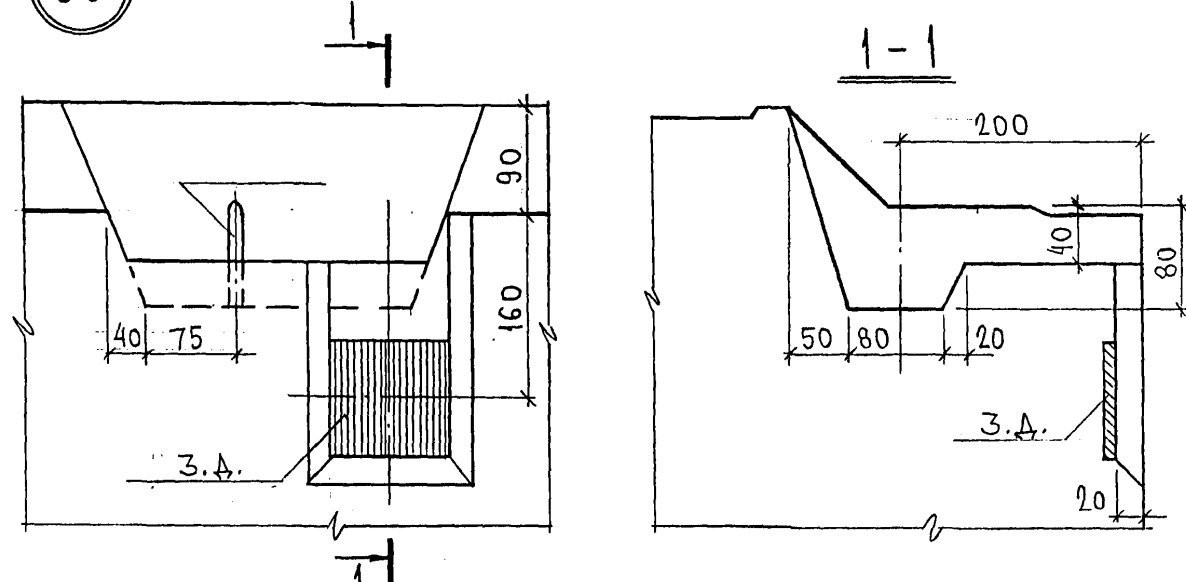
29A



А-А ПОВЕРНУТО



30



СОГЛАСОВАНО

Инв. № подл. Подпись и дата Взам. инв. №

7РС 41133.У.

УЗЛЫ

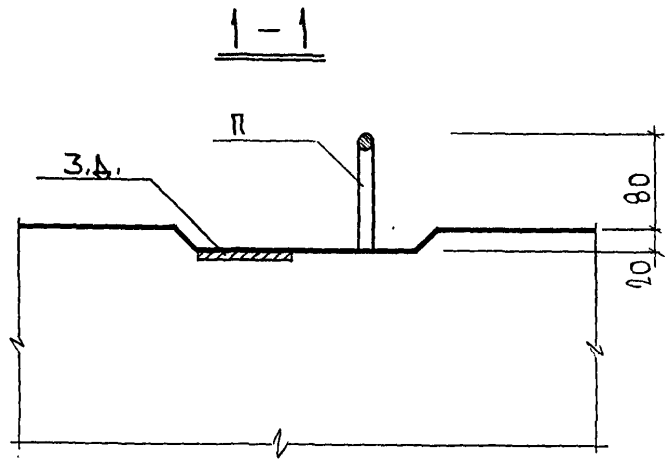
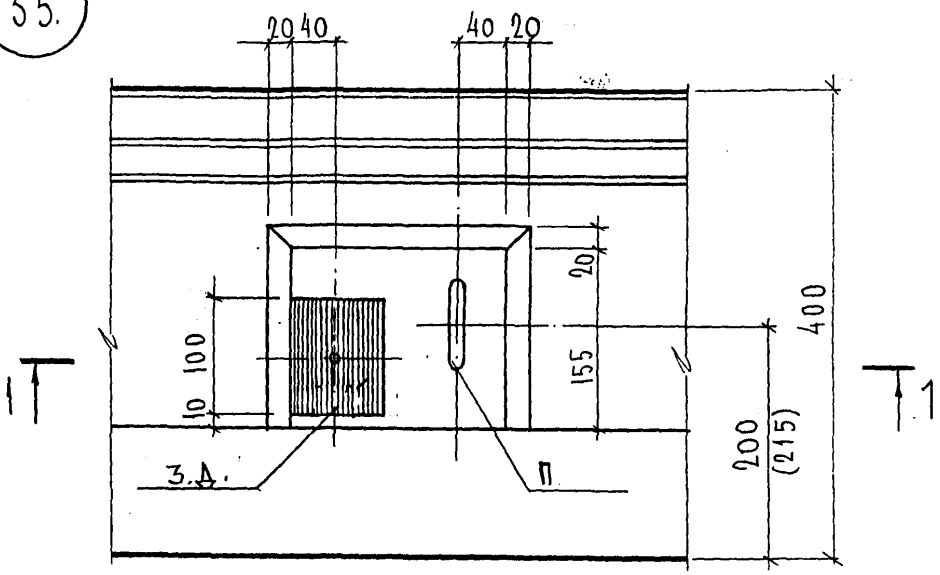
Стадия	Масса	Масштаб
Р		
Лист 11		Листов

МНИИТЭП
ОСК

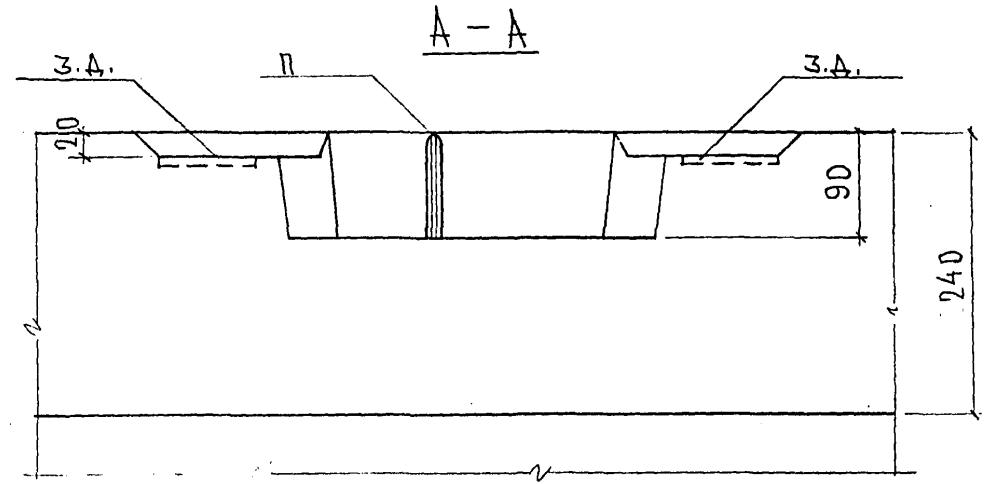
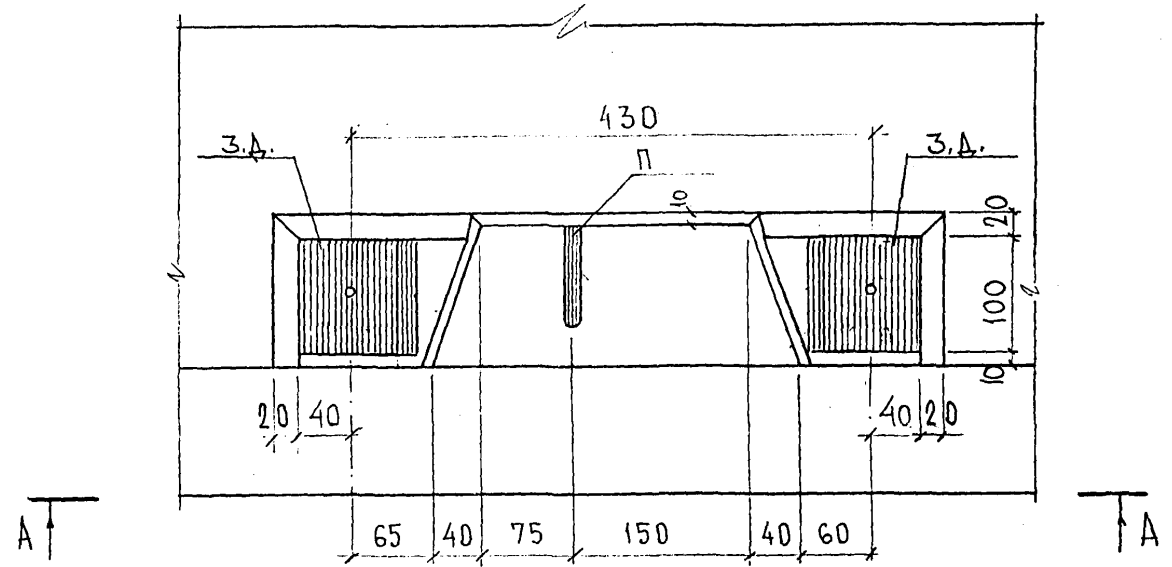
Форм 4416

Ф12и

35.



36.



СОГЛАСОВАНО

Руководитель
М.А. СТЕЦЬ. М.Т.

Инв. № подл.
Подпись и дата

Взаим. инв. №

7РС41133.У.

УЗЛЫ

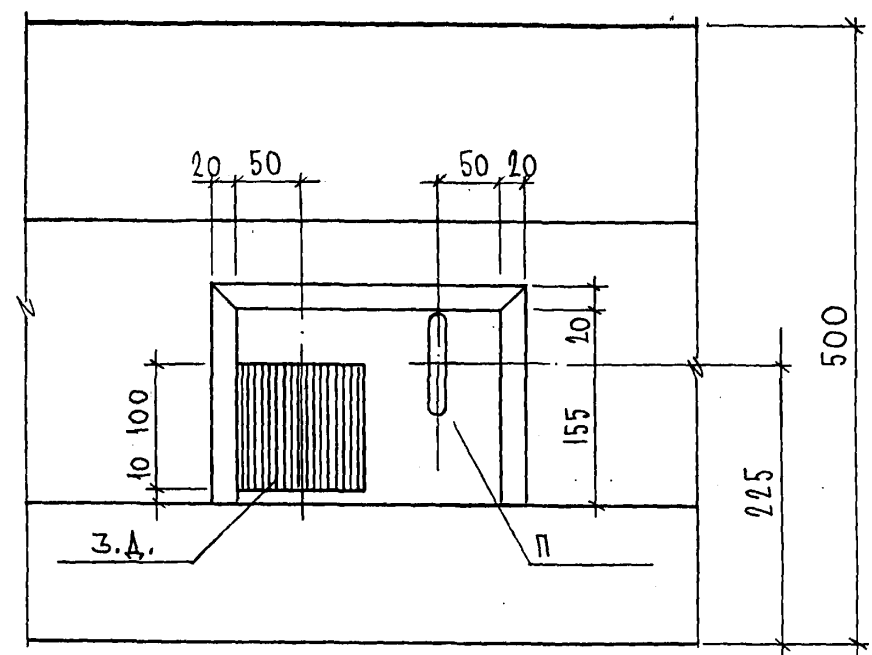
Стадия	Масса	Масштаб
Лист 121		Листов

МНИИТЭП
ОСК

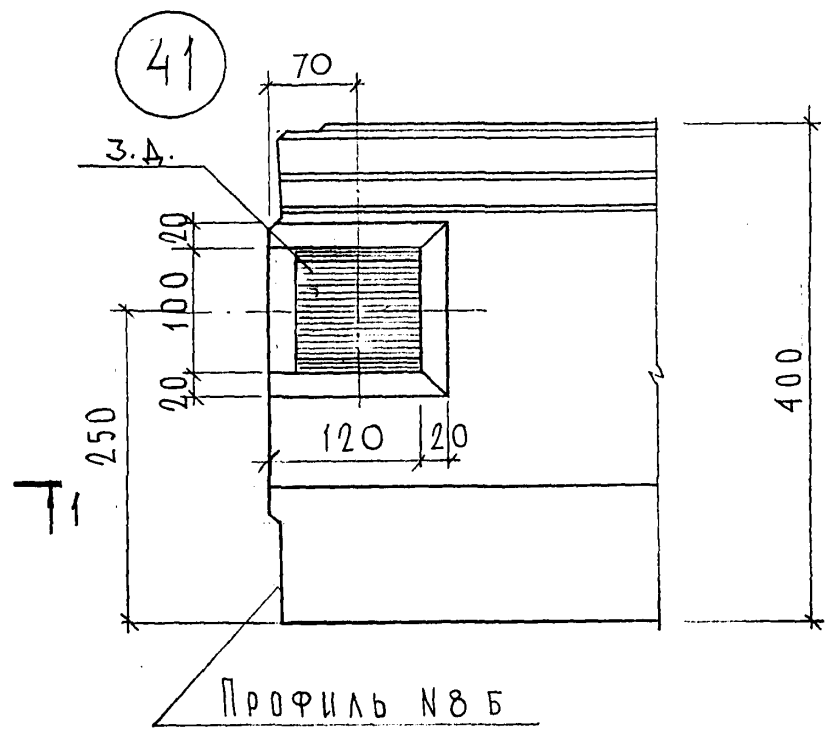
Форм. ЧФ/6

Ф12и

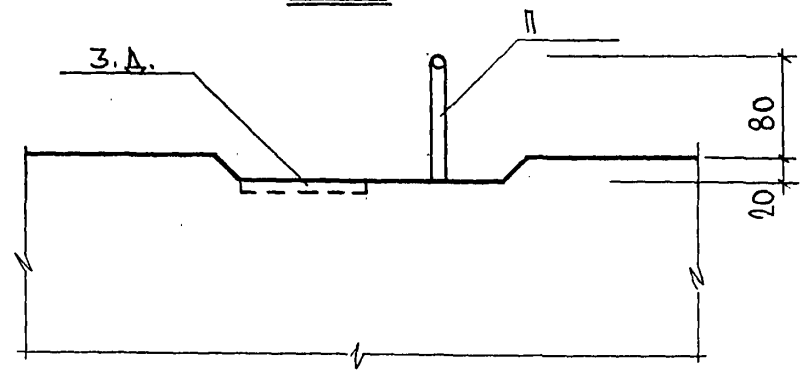
40



41



1-1



СОГЛАСОВАНО

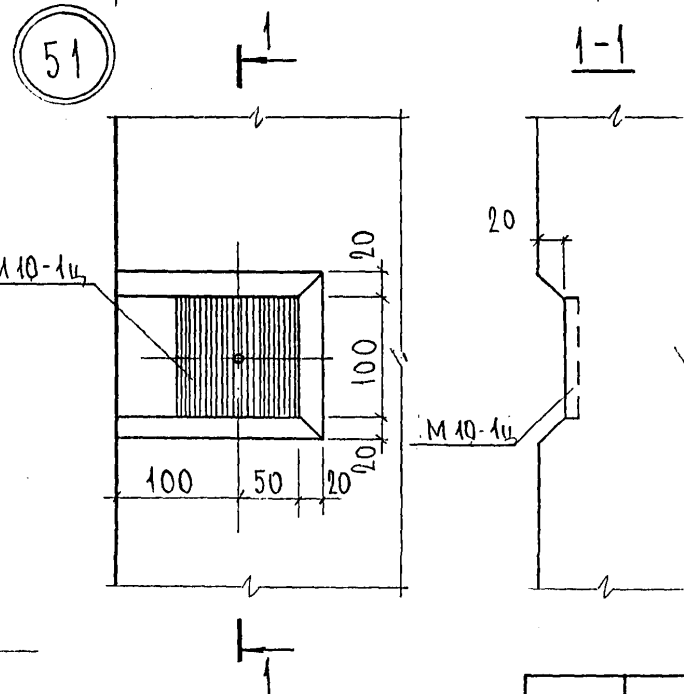
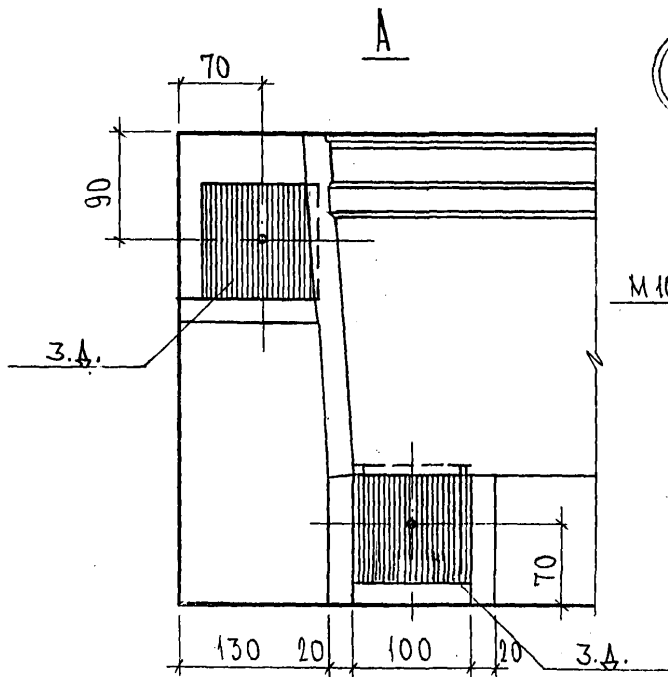
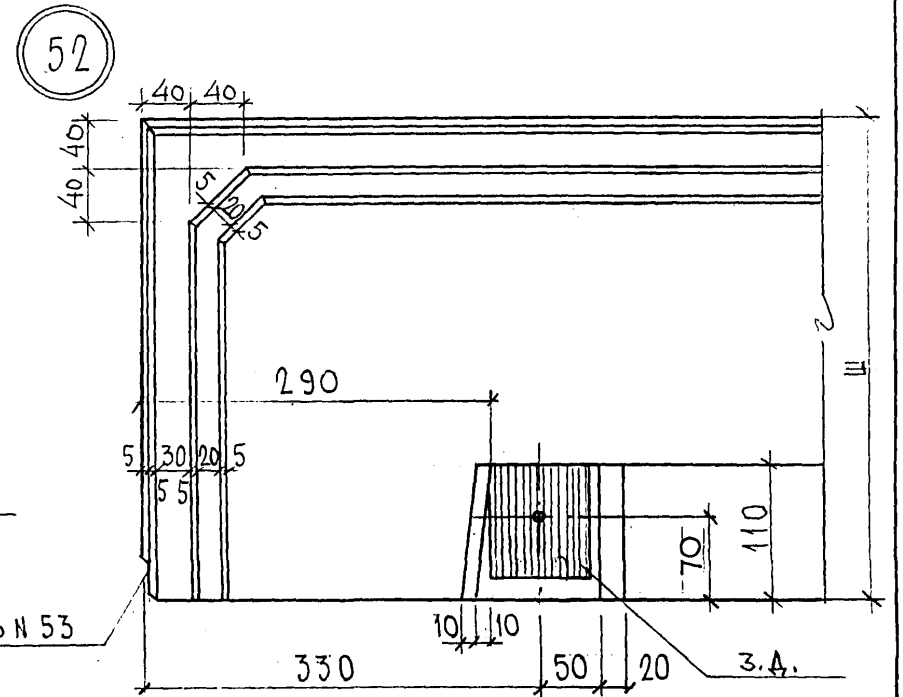
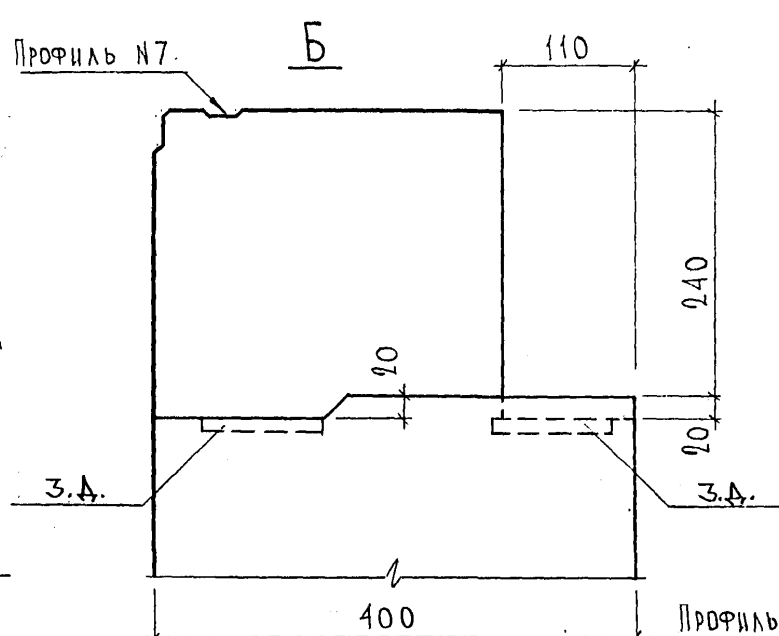
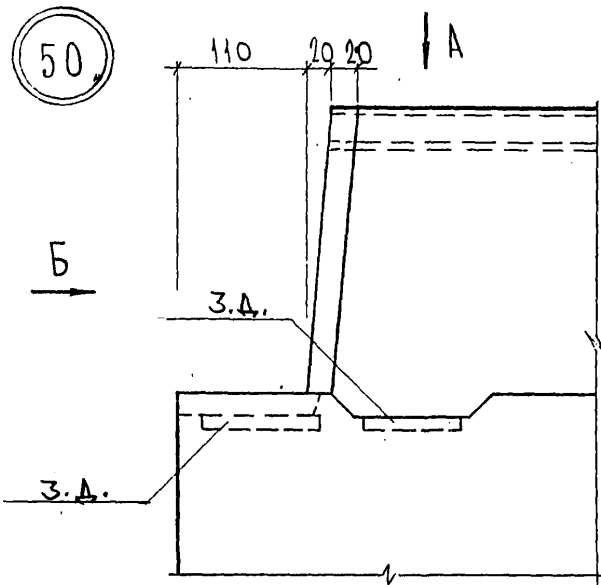
Р.К. МАСТ. 7
 ГАСПЕЦ. М. 7
 КАПТЕРЕВ
 МАРЧЕНКОВ

Инв. № подл.
 Подпись и дата
 Взаим. инв. №

7РС41133.У.			
УЗЛЫ	Стадия	Масса	Масштаб
	Р.		
	Лист 13	Листов	
МНИИТЭП ОСК			

Карш. 4416

Ф12и



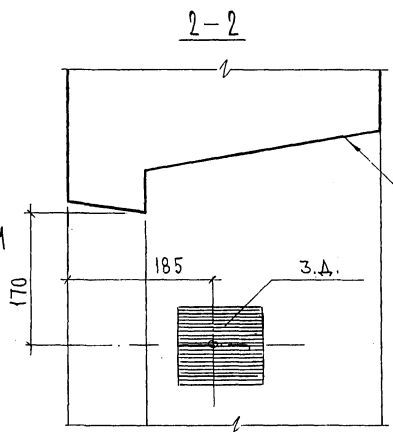
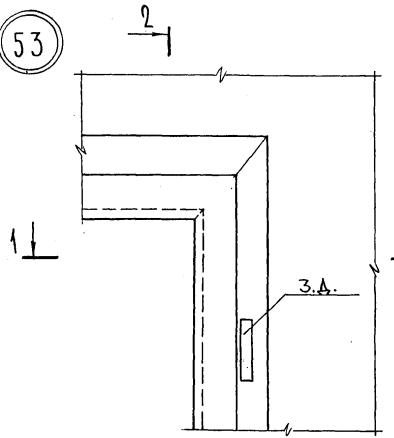
СОГЛАСОВАНО
 РУК. МАСТ. №7
 ГЛАВ. СПЕЦ. М.7
 ПОДПИСЬ И ДАТА
 ВЗАМ. ИНВ. №
 ИНВ. № ПОДА
 1952674

7РС41133.У.		
УЗЛЫ	СТАДИЯ	ЛИСТ
	Р	14
	МНИИТЭП ОСК	

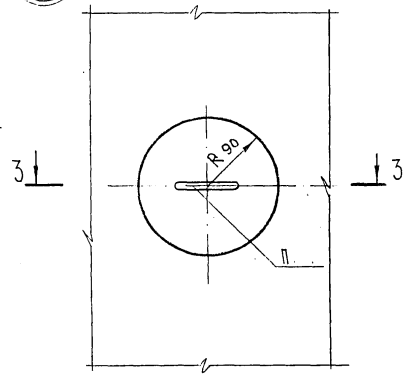
Карт 4416

ФОРМАТ А3

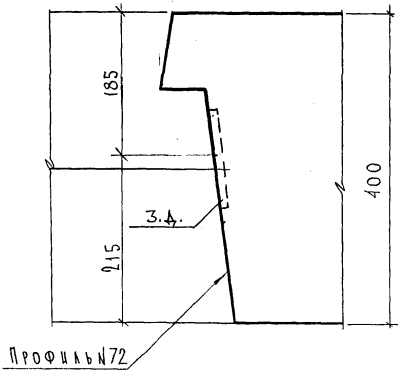
53



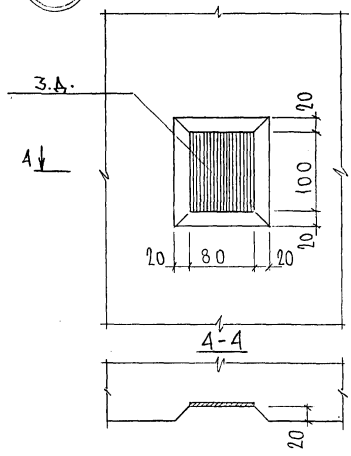
54



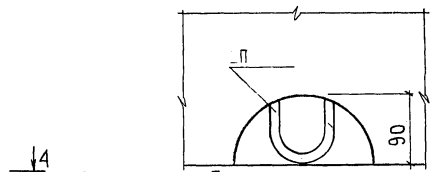
1-1



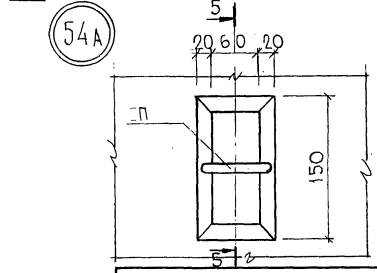
55



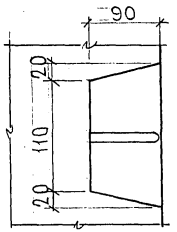
3-3



54А



5-5



СОГЛАСОВАНО
 РУК. МАСТ. №7 МАТЕВЕВ
 ПЛ. СТЕП. М.Т. *Степанов*
 Имя, № подл. Подпись и дата ВЗНН. ИМЯ. № *85-2088*

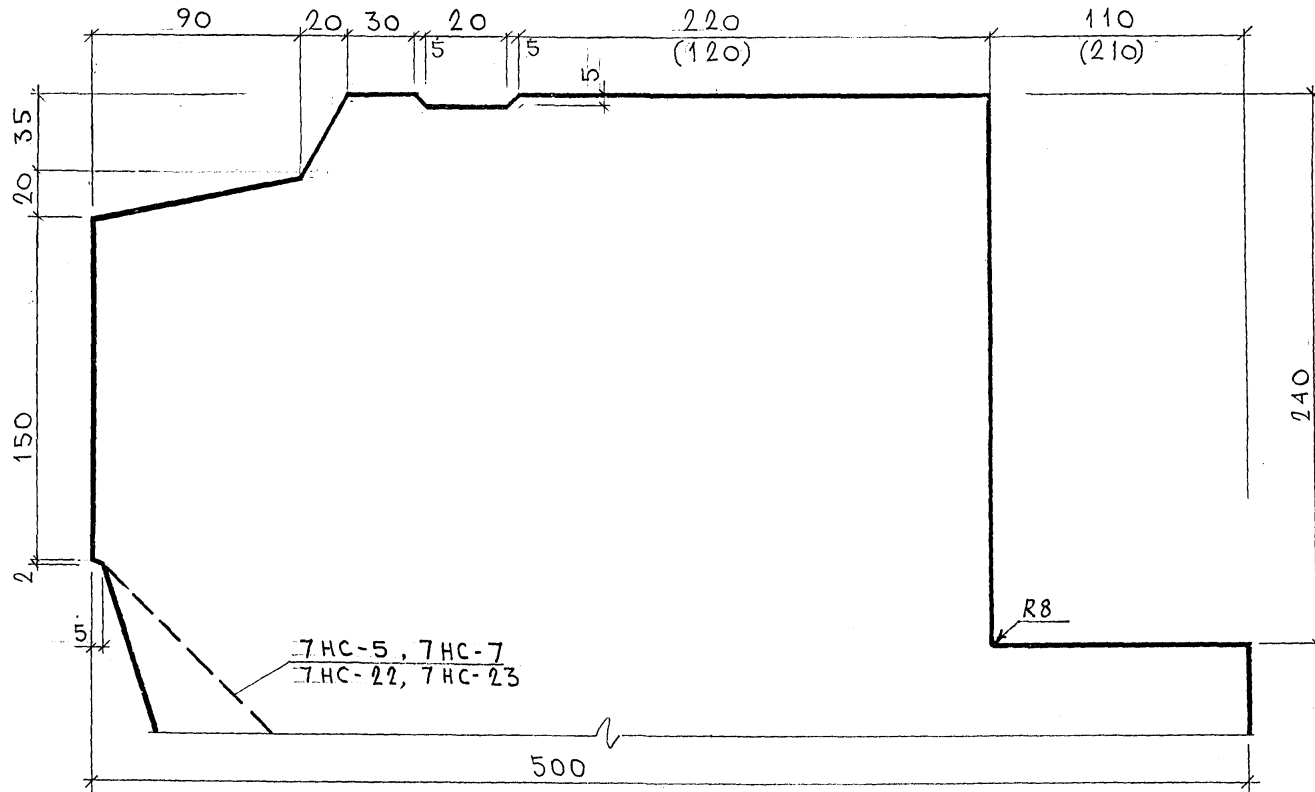
7PC41133.У.

Кларм 0416

ФОРМАТ А3

ЛКСТ
15

ПРОФИЛЬ № 1 (1А)



ПРИМЕЧАНИЯ:

1. РАЗМЕРЫ В СКОБКАХ ОТНОСЯТСЯ К ПРОФИЛЮ №1А ДЛЯ ПАНЕЛЕЙ 7НС-5т, 7НС-7т, 7НС-22т и 7НС-23т — СМ. ОБЩИЕ ВИДЫ.
2. В ПАНЕЛЯХ 7НС-4т и 7НС-8т НА ПРОФИЛЕ №1 ЧЕТВЕРТЬ ПОД ПЕРЕКРЫТИЕ ОТСУТСТВУЕТ — СМ. ОБЩИЕ ВИДЫ.

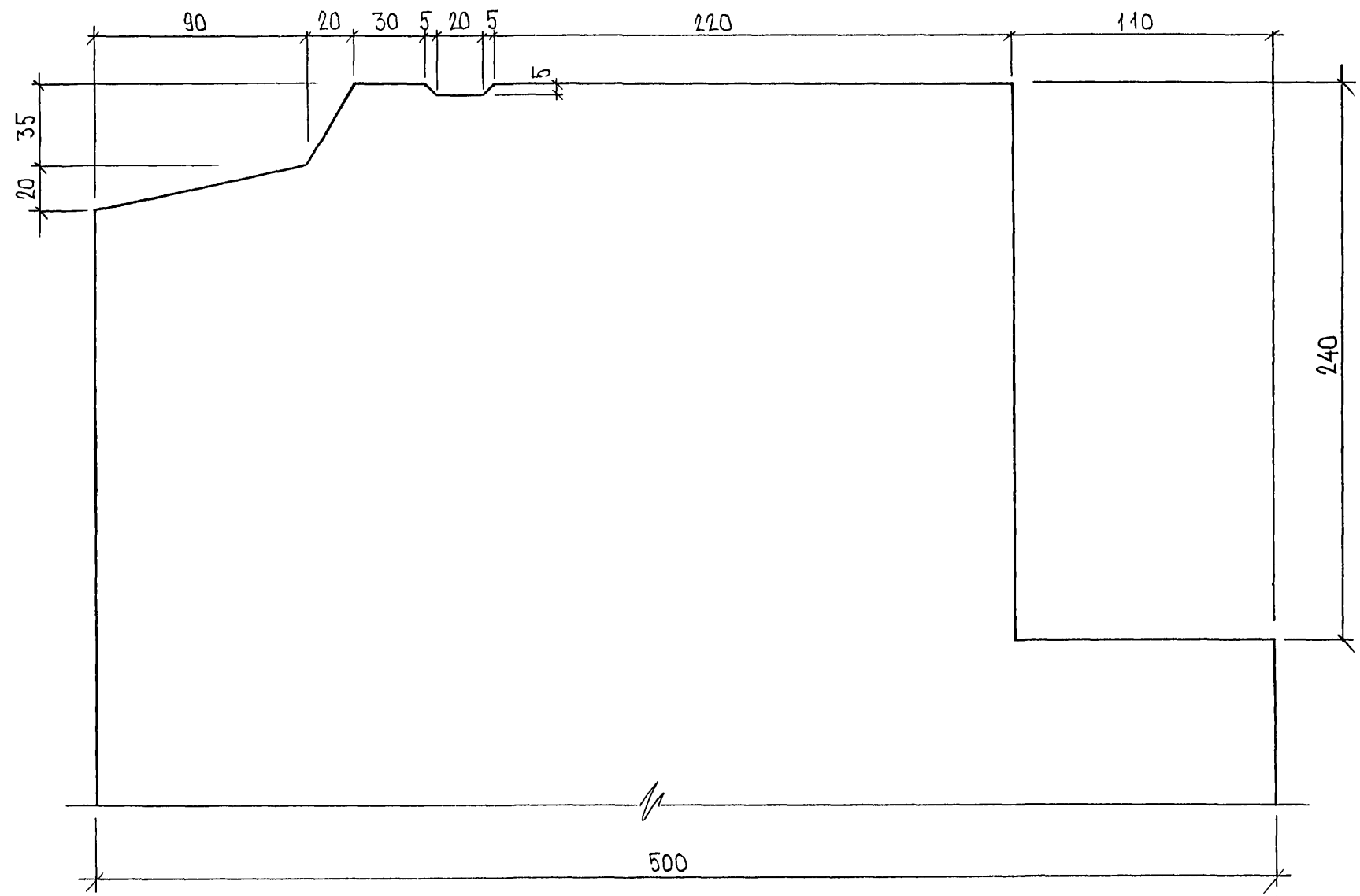
СОГЛАСОВАНО
 ВК. МАСТ. 7
 П. СРЕД. М 7
 МАРЧЕНКО
 ИЛИ ПОДА. ПОДПИСЬ И ДАТА
 ОБЗАН. ИЛИ. КС
 Ф. И. О.

				7РС41133. У.		
				СТАДИА		
				МАССА		
				МАШТАБ		
				Р.		
				ЛИСТ 1В		
				ЛИСТОВ		
				МНИИТЭП		
				ОСК		

Карта 4416

Ф12и

ПРОФИЛЬ №1Б

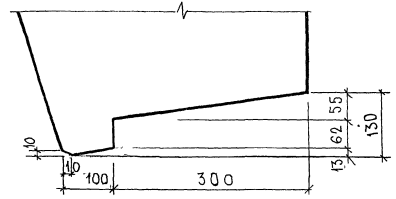


820148

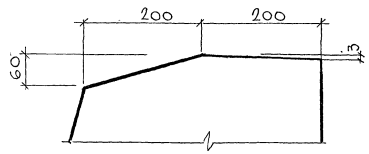
7РС41133.У.	ЛИСТ
	19

ФОРМАТ А3 *карта 4116*

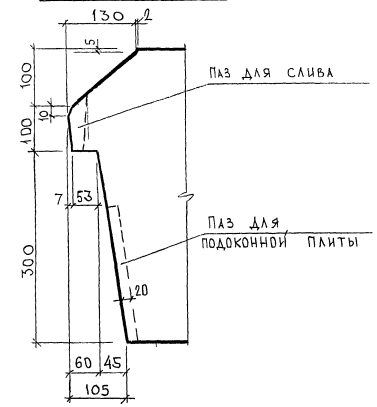
ПРОФИЛЬ М 4



ПРОФИЛЬ М 5



ПРОФИЛЬ М 6



СОГЛАСОВАНО

ДИРЕКТОР
ИЗДАТЕЛЬСКОГО ЦЕНТРА
ИЗДАТЕЛЬСКОГО ЦЕНТРА
ИЗДАТЕЛЬСКОГО ЦЕНТРА

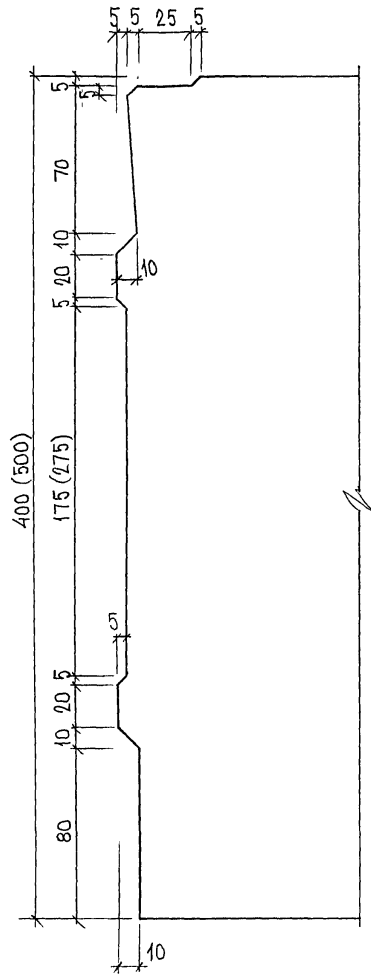
ИНТЕРИОЛ. ПОДПИСЬ И ДАТА
ИЗДАТЕЛЬСКОГО ЦЕНТРА
ИЗДАТЕЛЬСКОГО ЦЕНТРА

В.И.И.

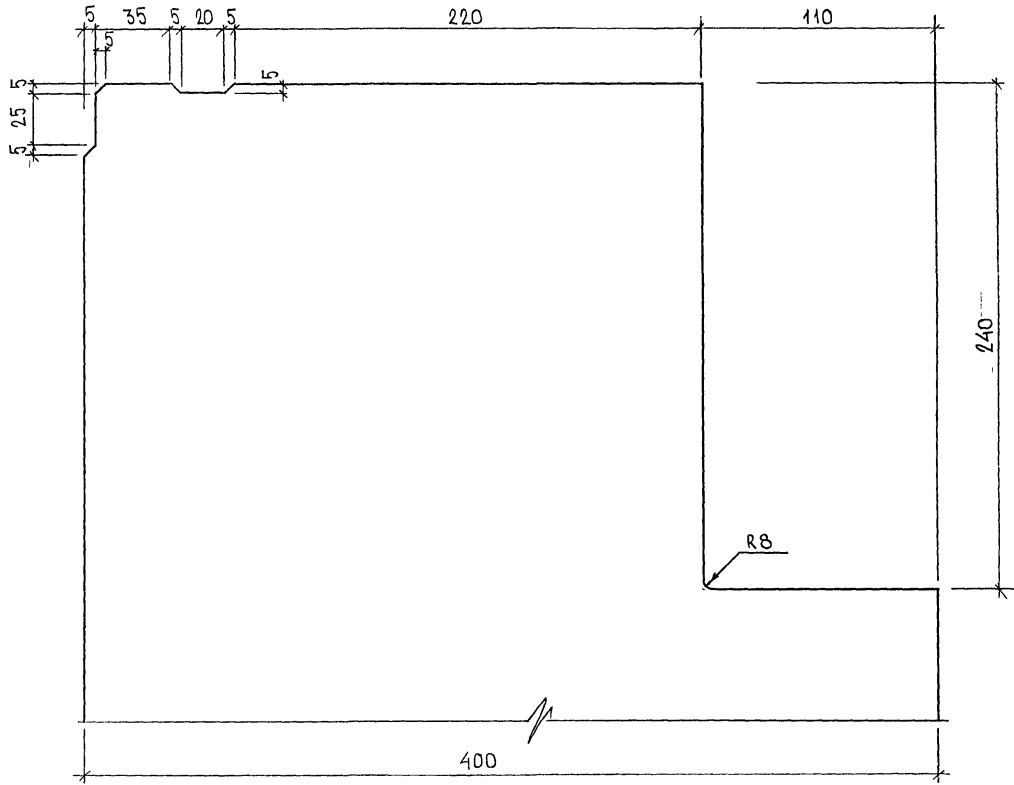
7РС41113.У.			
ПРОФИЛИ	СТАТУС	МАССА	МАССИТАБ
	Р.		
	ЛИСТ 2/4	ЛИСТОВ	
ПЭНИТЕП			
ОСК			

карта 44/16

ПРОФИЛЬ №8, №8А



ПРОФИЛЬ №7



РАЗМЕРЫ В СКОБКАХ ДАНЫ ДЛЯ
ПРОФИЛЯ №8А

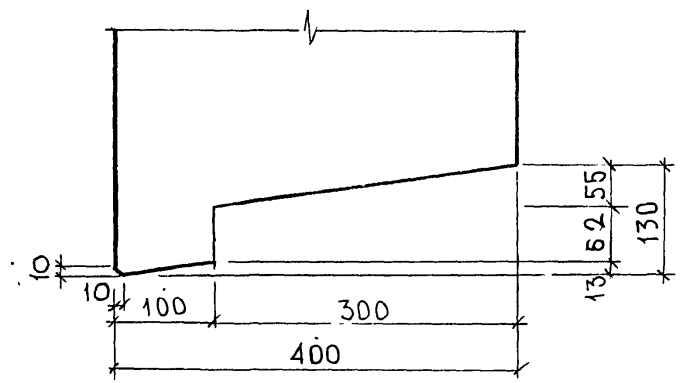
852674

7PC41133.у.	ЛИСТ
	22

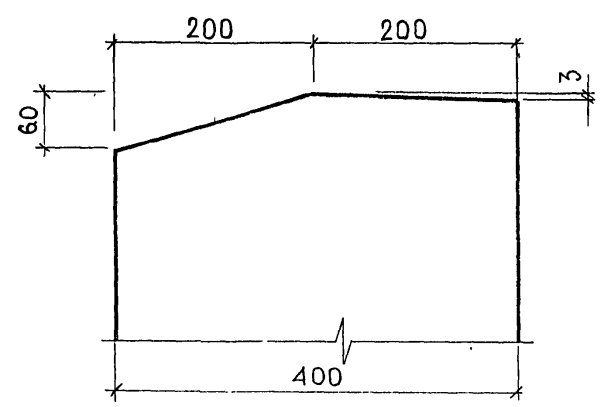
ФОРМАТ А3

Конт 4416

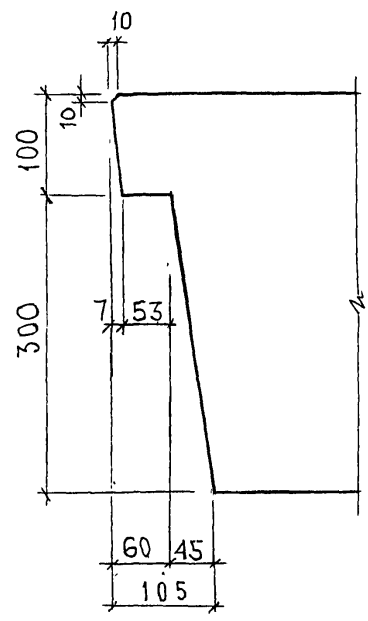
Профиль N 9



Профиль N 10

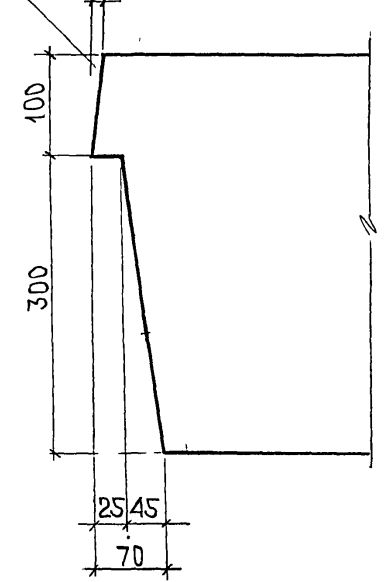


Профиль N 11



Профиль N 11А

ВОЗМОЖНО УСТРОЙСТВО ФАСКИ С РАЗМЕРАМИ НЕ БОЛЕЕ 10x10



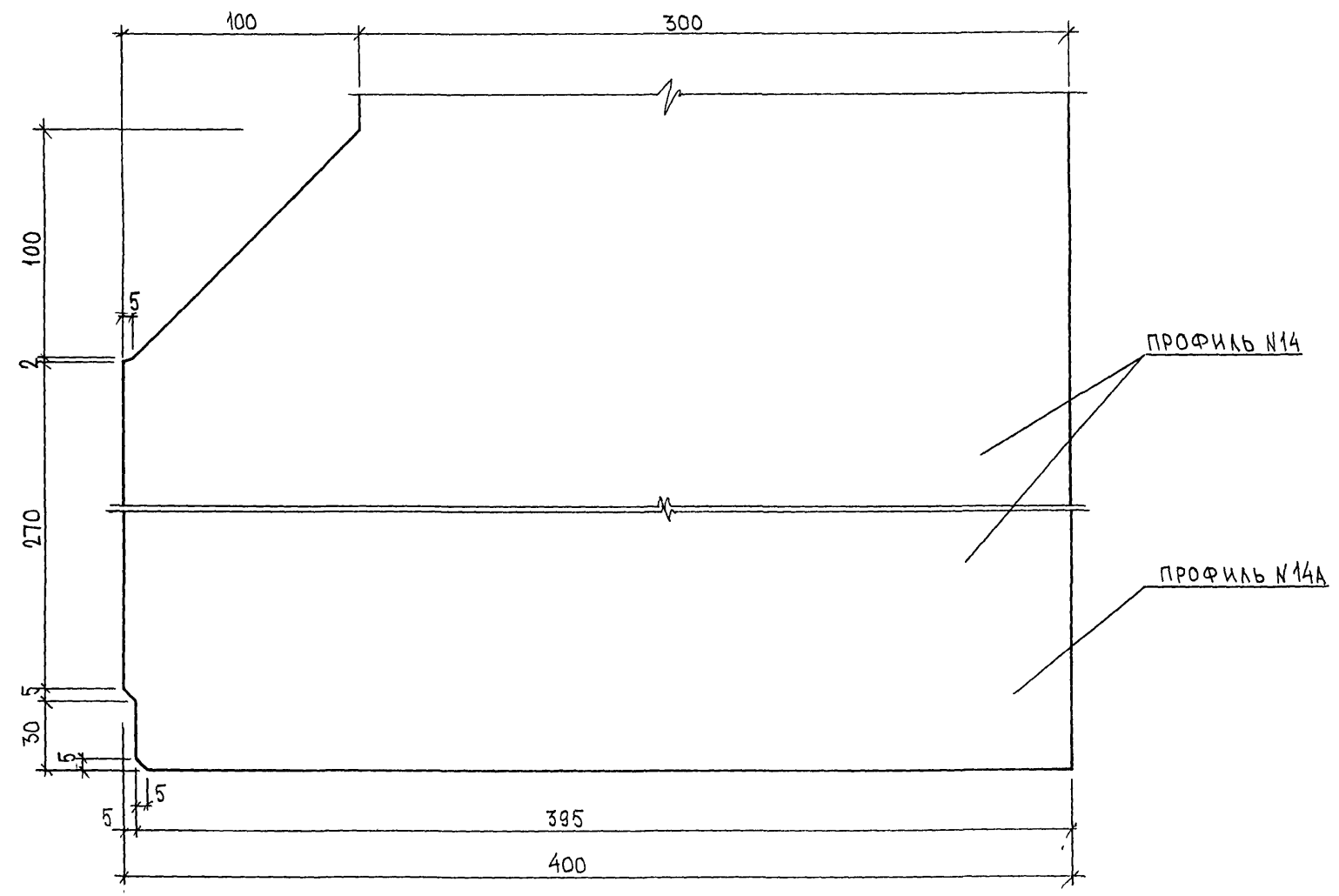
СОГЛАСОВАНО
 РУК. МАСТ. 7
 ТЛ. СПЕЦ. М7
 ИНЖ. ПОД. А.
 ПОДПИСЬ И ДАТА
 ВЗАМ. ИНЖ. АС
 05.06.84.

7РС41133. У.			
ПРОФИЛИ	СТАДИЯ	МАССА	МАСШТАБ
	Р		-
ЛИСТ 23		ЛИСТОВ	
МНИИТЭП		ОСК	

Карта 4416

Ф12и

ПРОФИЛЬ N 14, 14А



Лист 052 684

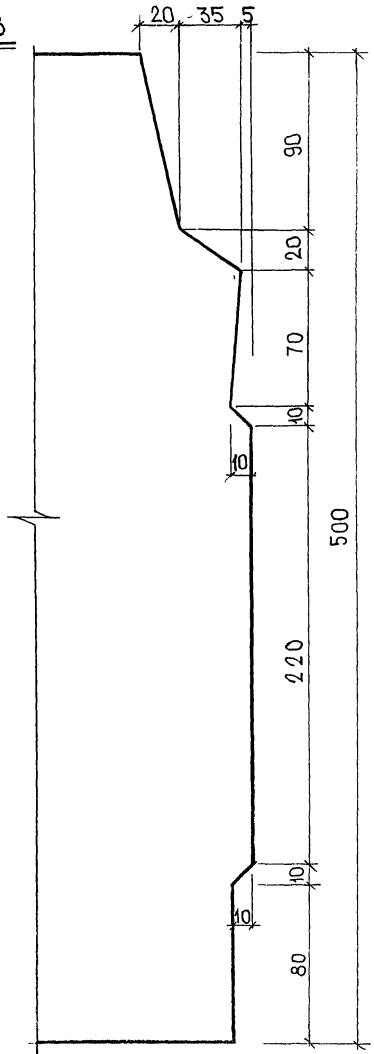
7PC41 133. У.	ЛИСТ 24
---------------	------------

ФОРМАТ А3

Керн 4416

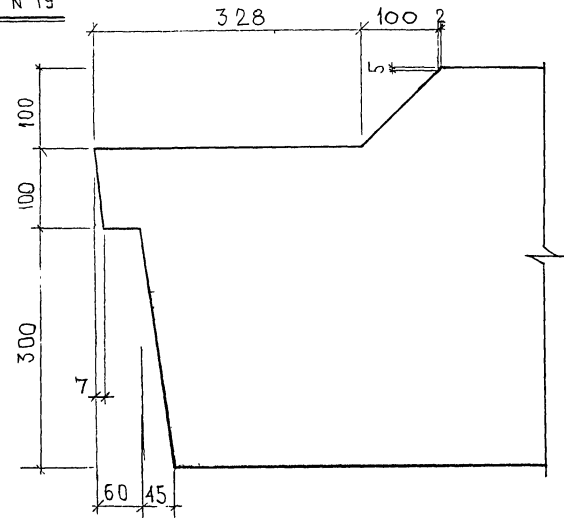
Профиль №18

М 1:2



Профиль №19

М 1:5



ПРИМЕЧАНИЕ:
Профили изображены для панелей в рабочем положении.

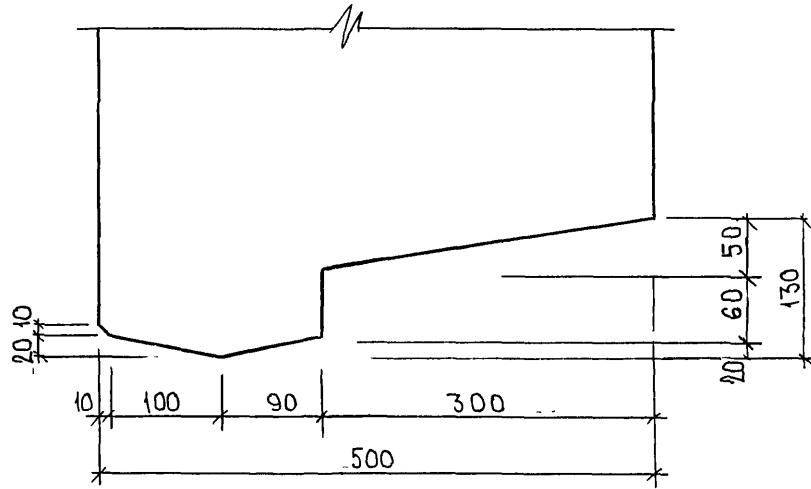
СОГЛАСОВАНО
 РУК. МАСТ. КАТЕДРА
 А. С. ПЕЧ. М. Т. МАРЧЕНКО
 ИЛИ КИПЛА ПОДПИСЬ И ДАТА ВЗЛ. ИВ. Д.
 Р. С. З. С. З.

				7РС41 133. У.		
				Профили		
				СТАДИЯ	МАССА	МАСШТАБ
				Р		
				Лист 25 из 25		
				МНИИТЭП ОСК		

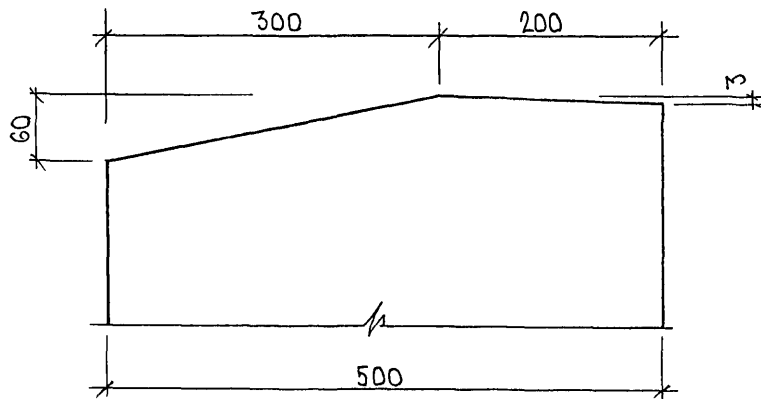
Карта У416

Ф12и

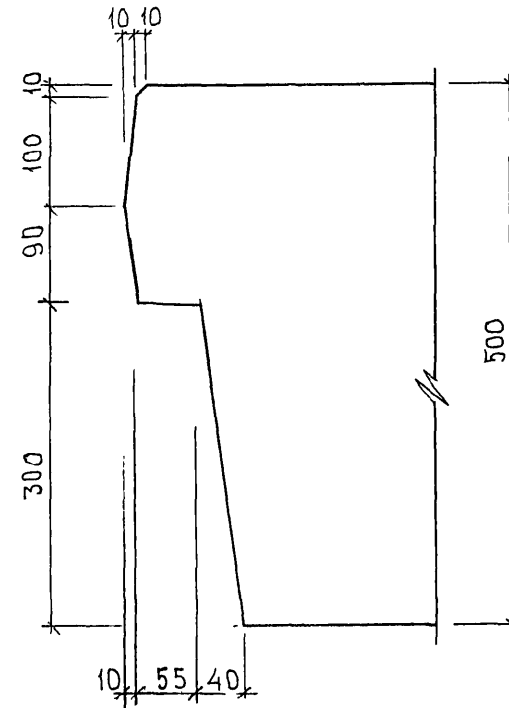
ПРОФИЛЬ №50



ПРОФИЛЬ №51



ПРОФИЛЬ №52



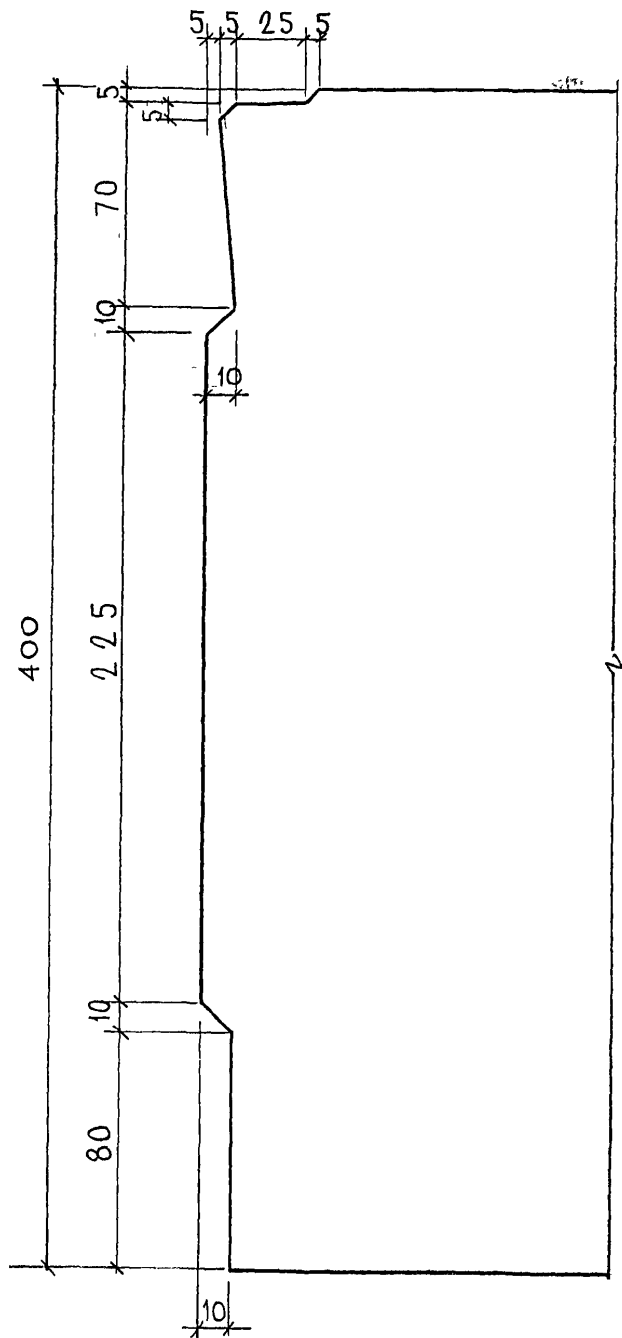
с/дх 852684

7PC41133. У.	ЛИСТ
	26

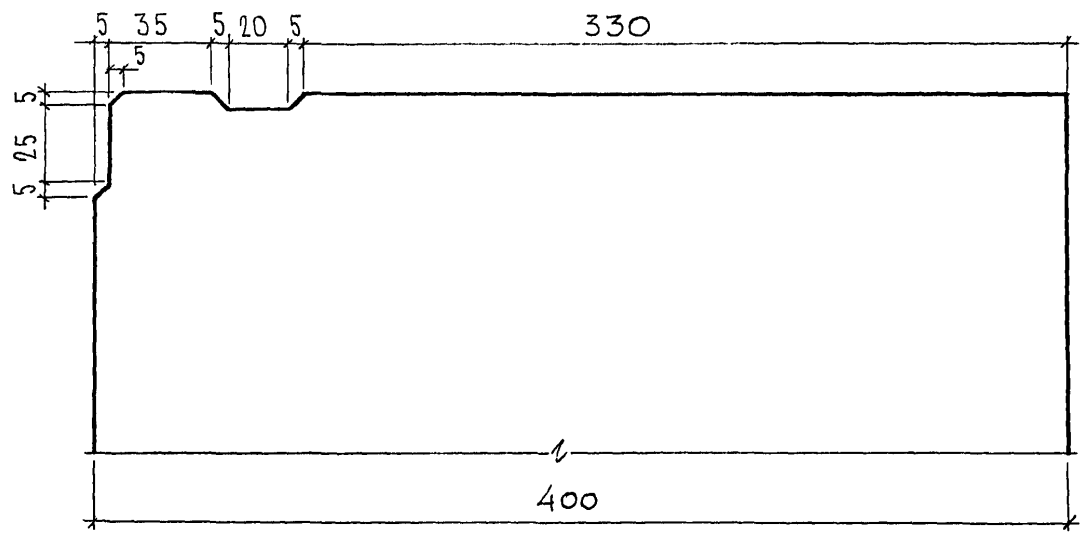
ФОРМАТ А3

Кажан 4446

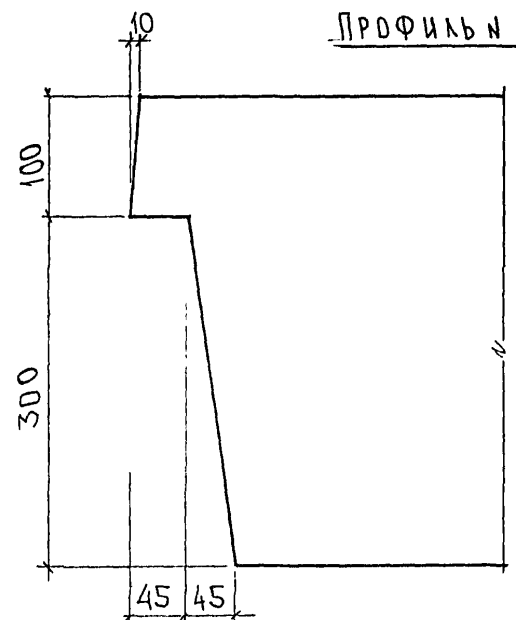
Профиль №8Б



Профиль №7Б



Профиль №1Б.



СОГЛАСОВАНО

РУК. МАСТ. 7
 И. КАТЕРЕВ
 И. СПЕЦ. МТ
 МАРИНОВ

Инд. № подл. 85644
 Подпись и дата
 Взаим. инв. №

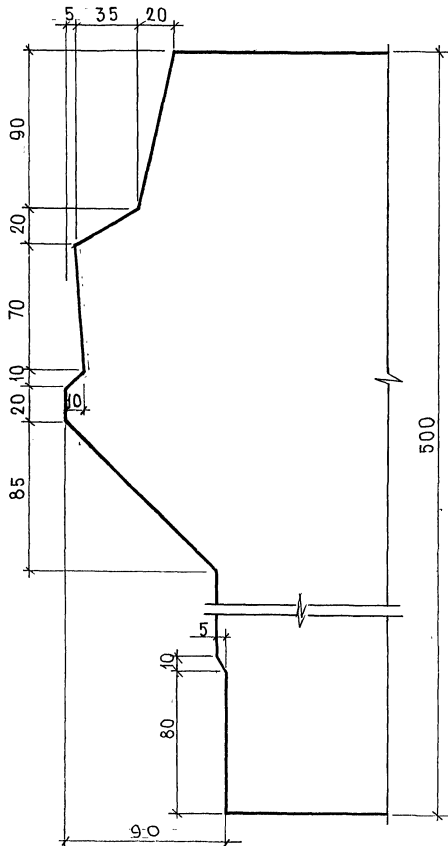
7РС41133.У.

Профили	Стадия	Масса	Масштаб
	Р		
	Лист 27		Листов
МНИИТЭП ОСК			

Жарш. 4416

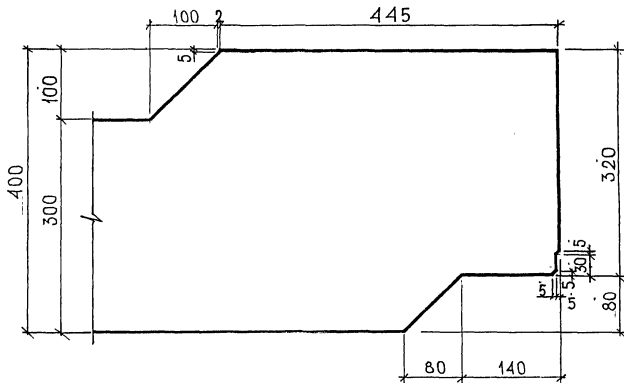
Профиль N 25

М 1:2



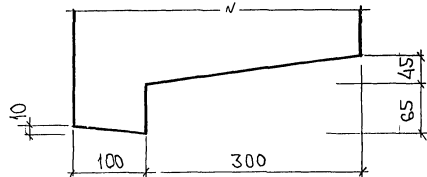
Профиль N 26

М 1:5



Профиль N 27

М 1:5



С.О. Г. А. С. О. В. А. Н. О.

РУССКАЯ АКАДЕМИЯ НАУК
КАПИТЕЛЪ
ТАСШЕЦЪ ИТЪ
МАШЕНОВЪ

ИНВЕСТИЦИОННО-ПРОЕКТИРОВАТЕЛЬСКАЯ ФИРМА
ИЗДАТЕЛЬСТВО
ИЗДАТЕЛЬСТВО

ИЗДАТЕЛЬСТВО

7РС41133.У.

ПРОФИЛИ

СТАДИУ МАССА МАСШТАБ

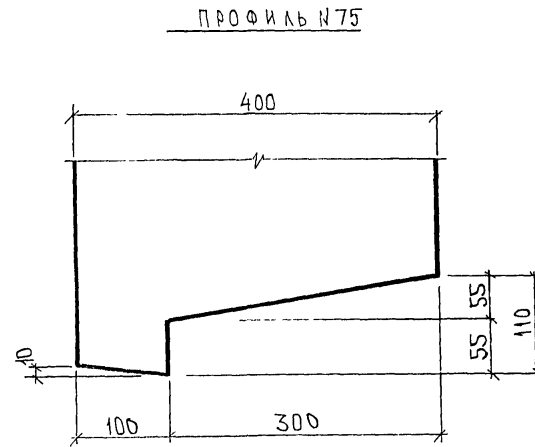
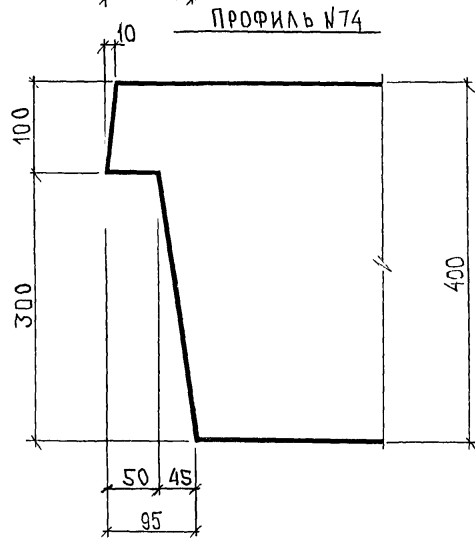
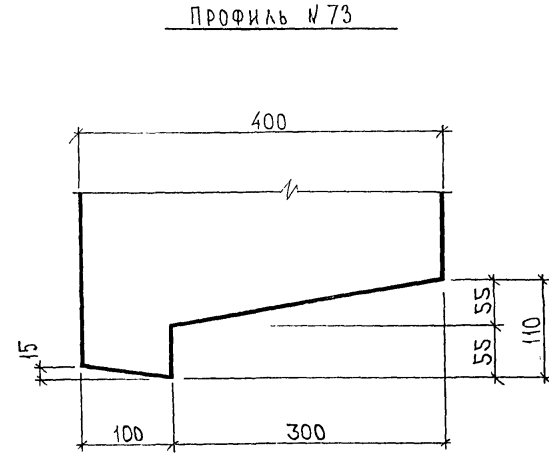
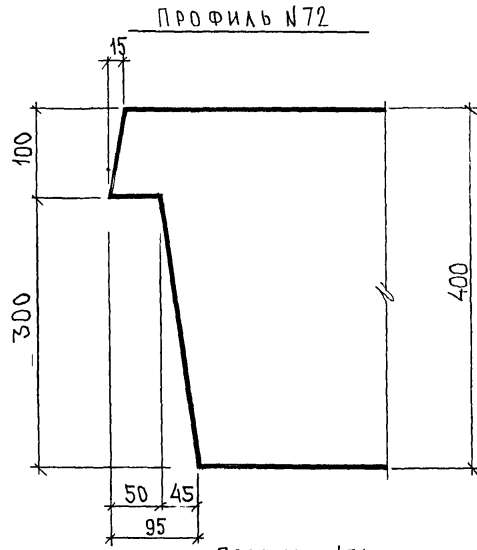
Р

ЛИСТ 28 ЛИСТОВ

МНИИТЭП
ОСК

Копия 44/16

Ф12и



СОГЛАСОВАНО:

РУК МАСТ. №7 КАПТЕРЕВ
 ТА СПЕЦ. М.7 МАРЧЕНКО

ПОДПИСЬ И ДАТА
 ВЗАИМ №

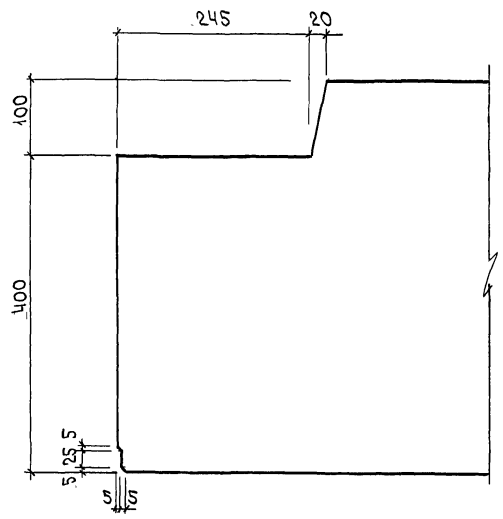
ИЛИ № ПОДА
 А. С. С. С.

7РС 41133. У. Лист 29

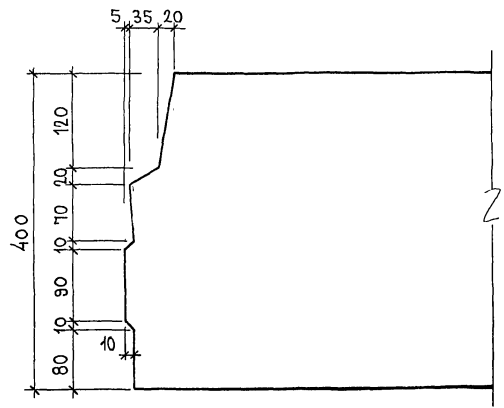
Лист 4416

Формат А3

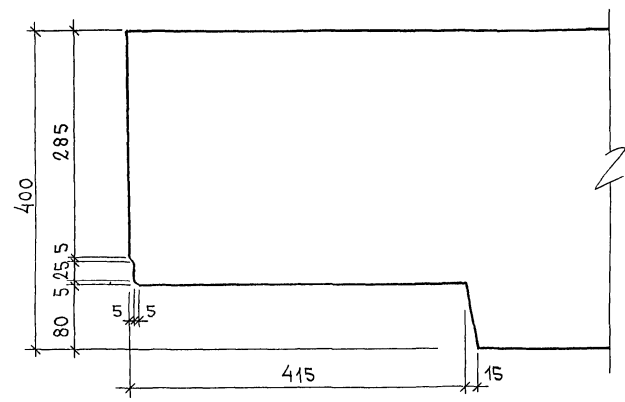
ПРОФИЛЬ №2



ПРОФИЛЬ №16



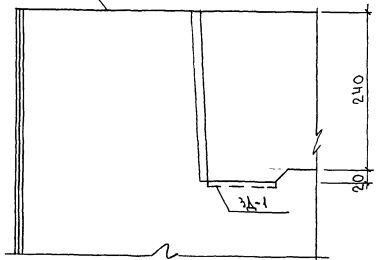
ПРОФИЛЬ №20



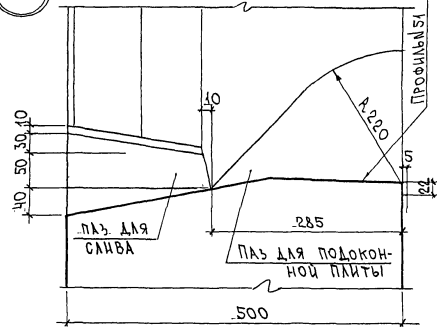
ИЗМ. № ПРОФИЛЬ
ПРОДАВЕЦ И ДИСТ.
ФОРМА И ИВ №
252 677

Копия 44/16

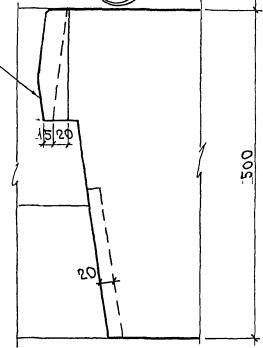
ПРОФИЛЬ №1 А



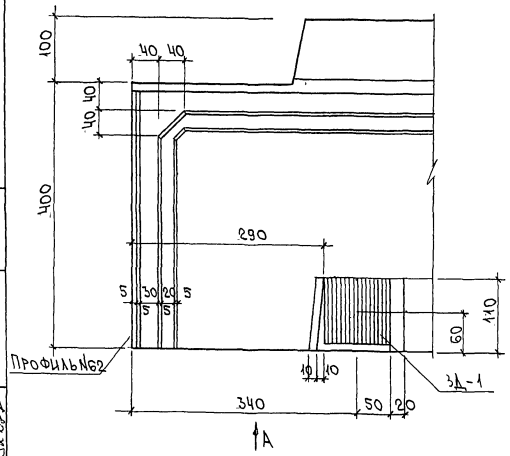
57



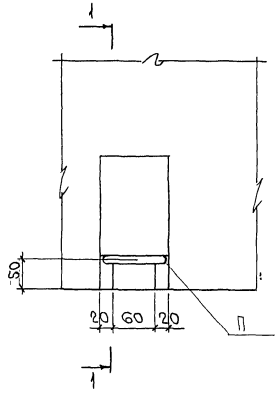
ПРОФИЛЬ №2 58



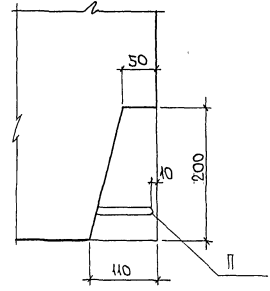
56



80



1-1

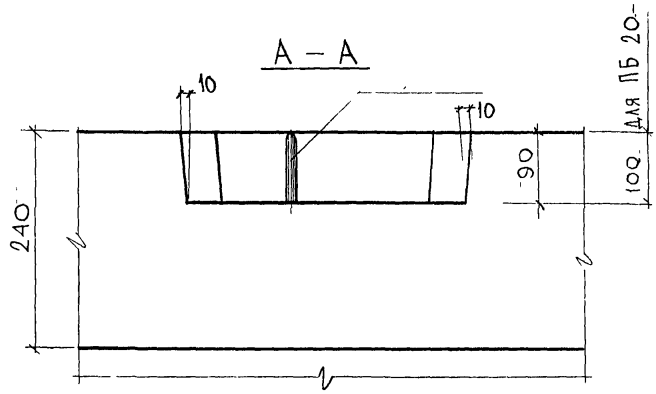


АННОТИРОВАННОЕ ПОДАРИТЬ ИЛИ АЛТА. ФОРМА ИЛИ № 21.103-78

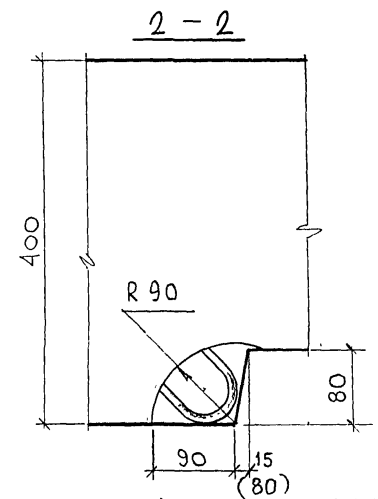
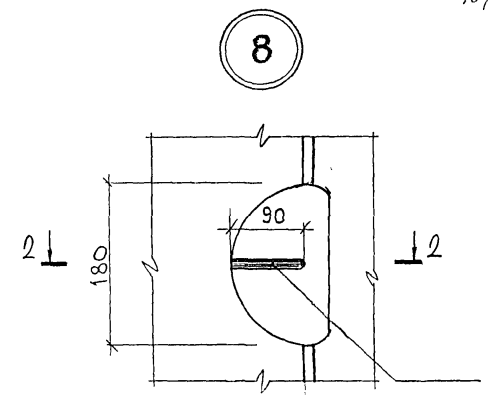
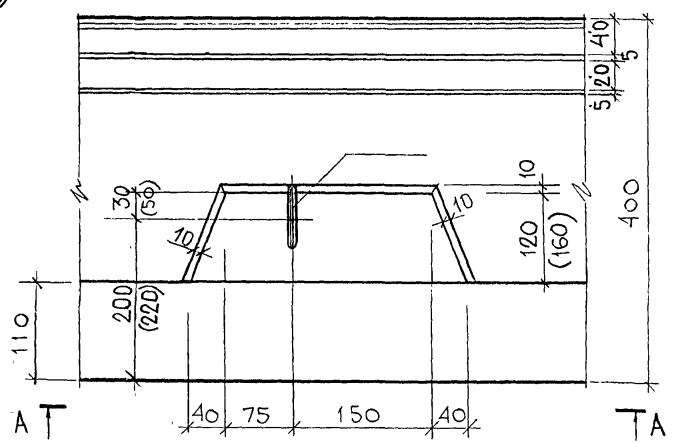
ТРС 41135. У.

ЛИСТ 31

Корпус 4416



6



ПРИМЕЧАНИЯ:
 В УЗЛЕ 6 РАЗМЕРЫ В СКОБКАХ - ДЛЯ ПАНЕЛЕЙ 7НС 14, 7НС 15

СОГЛАСОВАНО
 Исполнитель: [Signature]
 Проверено: [Signature]
 Дата: [Signature]

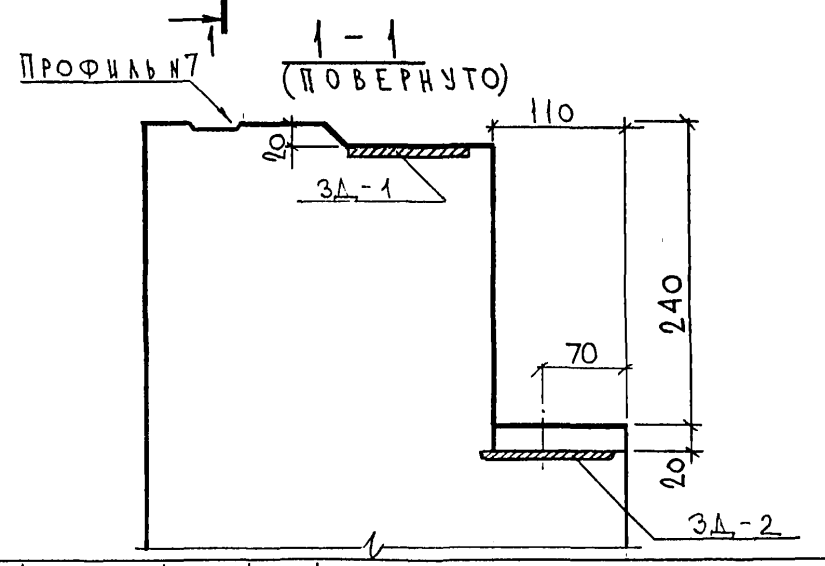
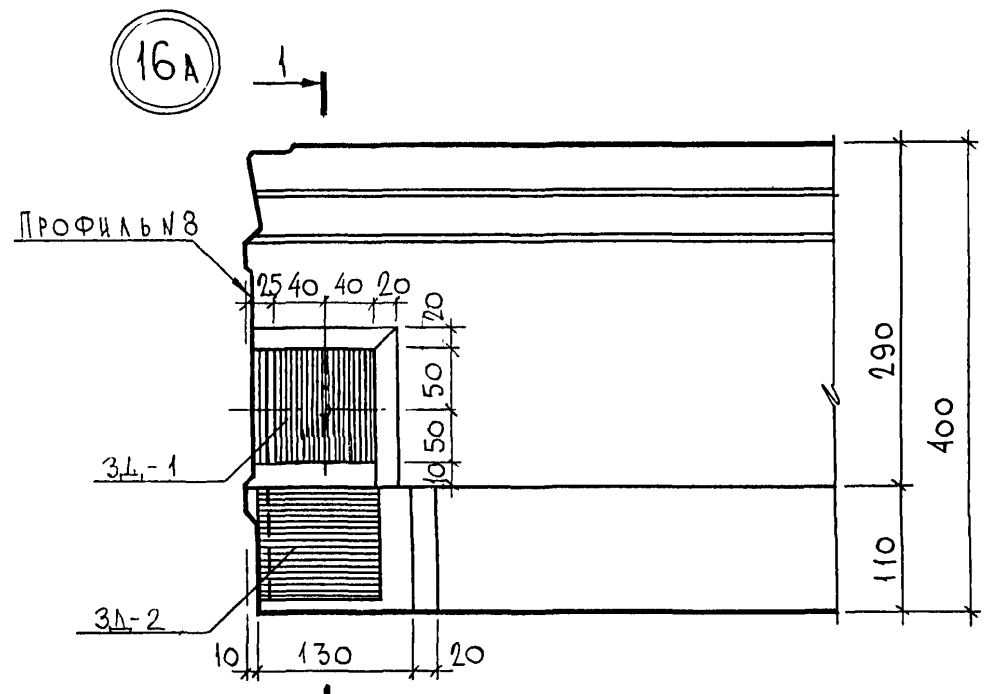
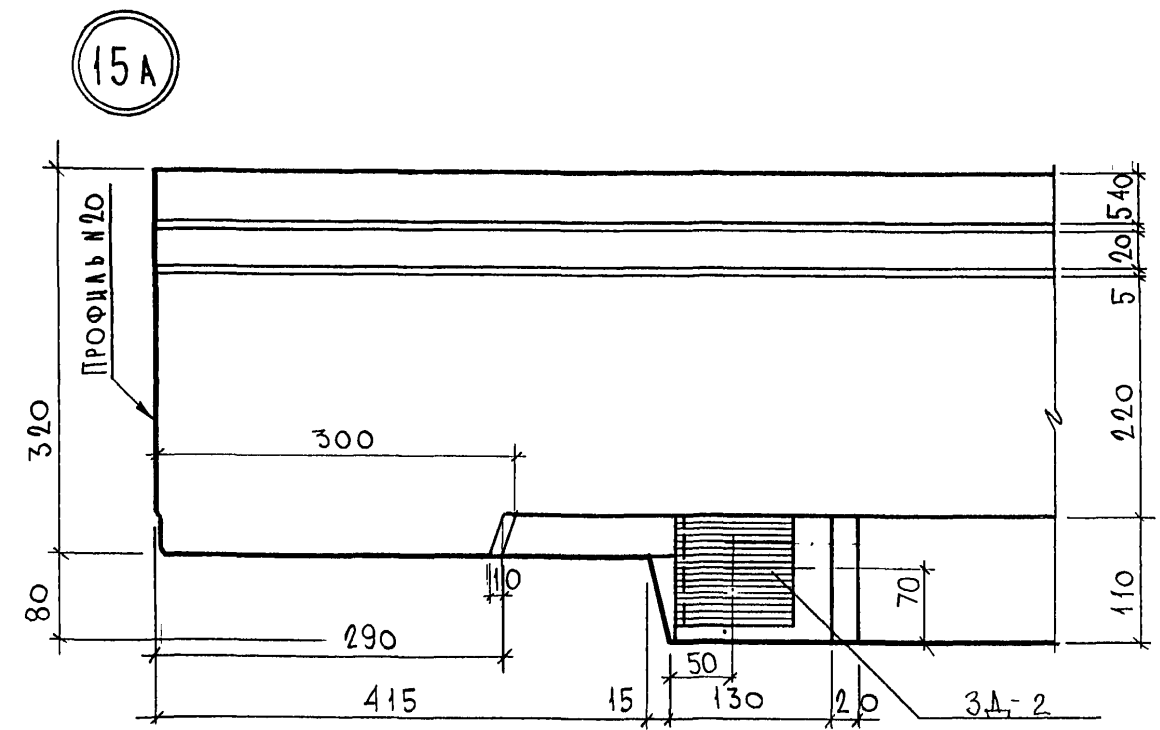
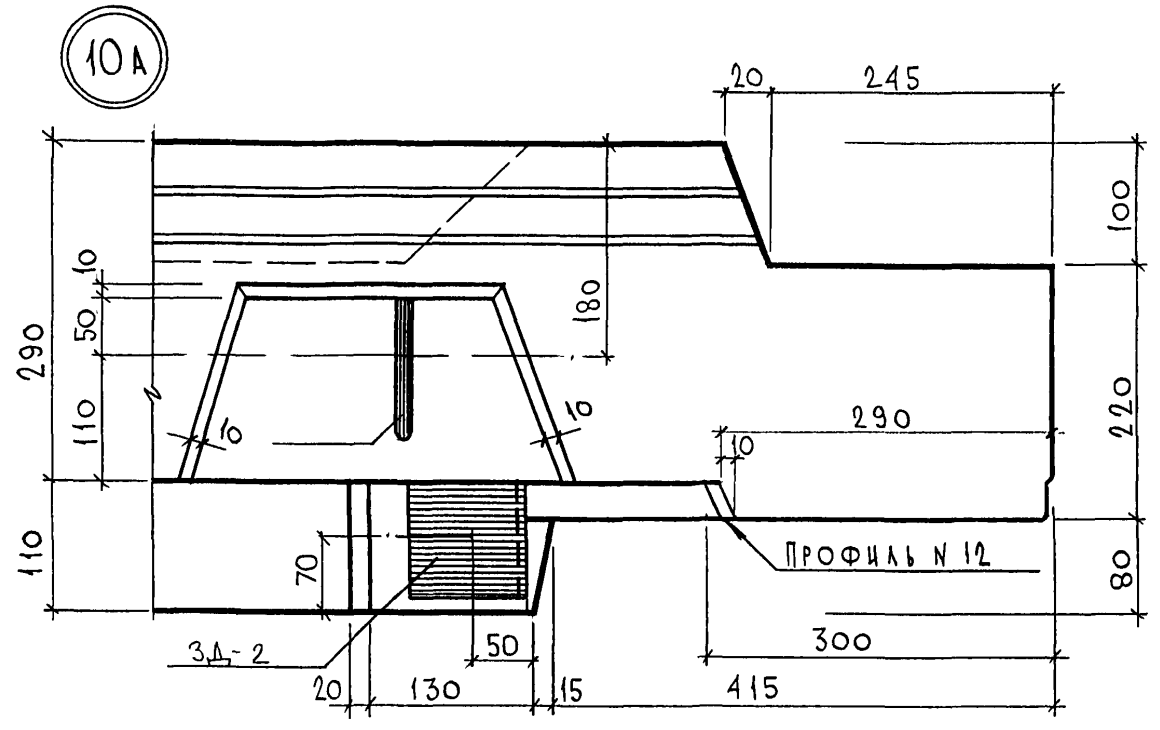
7 РС 41133.У		
ИЗДАНИЕ	УЗЛЫ	СТАДИИ
НАЧ.ОТД. ВАНАГ		МАССА
ГЛ.СПЕЦ. БАСКО		МАСШТАБ
РЧК.ГР.		Р
РАЗРАБ. ЧУЯРОВА		1:5
		ЛИСТ 33
		ЛИСТОВ
		МНИИТЭП
		ОСК

Карта 4116

Ф12и

СОГЛАСОВАНО

Инв. № подл. 252674
 Подпись и дата
 Взам. инв. №



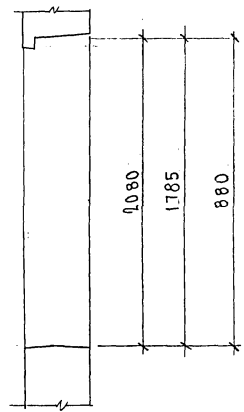
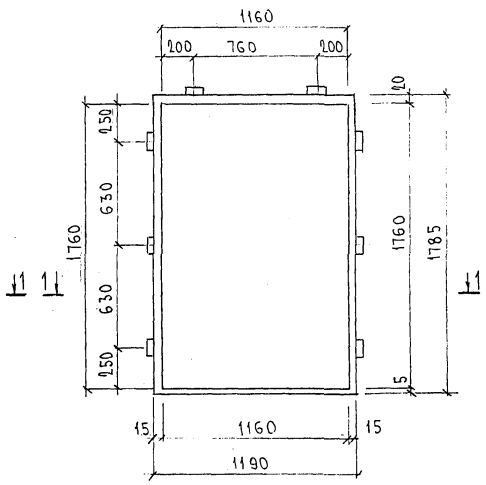
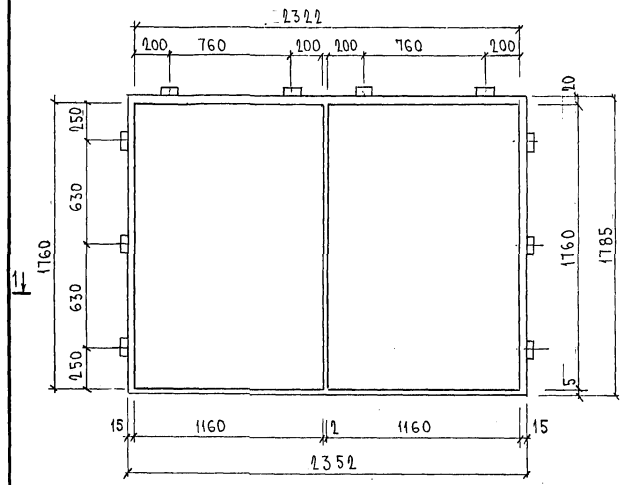
7РС 41133.У			Стадия	Масса	Масштаб
НАЧ.ОТД. ГЛ.СПЕЦ РУК.ГР. РАЗРАБ.	ВАНАГ БАСКО УМЯРОВА	<i>Иванов</i> <i>Иванов</i> <i>Иванов</i>	Р		1:5
			Лист 34		Листов
			МНИИТЭП ОСК		

Карт 44/6

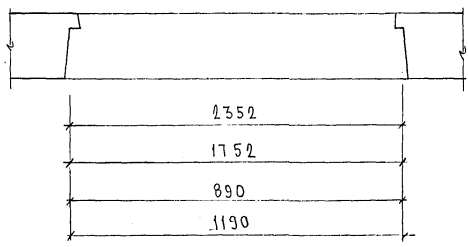
СХЕМА РАСПОЛОЖЕНИЯ ДЕРЕВЯННЫХ ПРОБОК

167

2-2

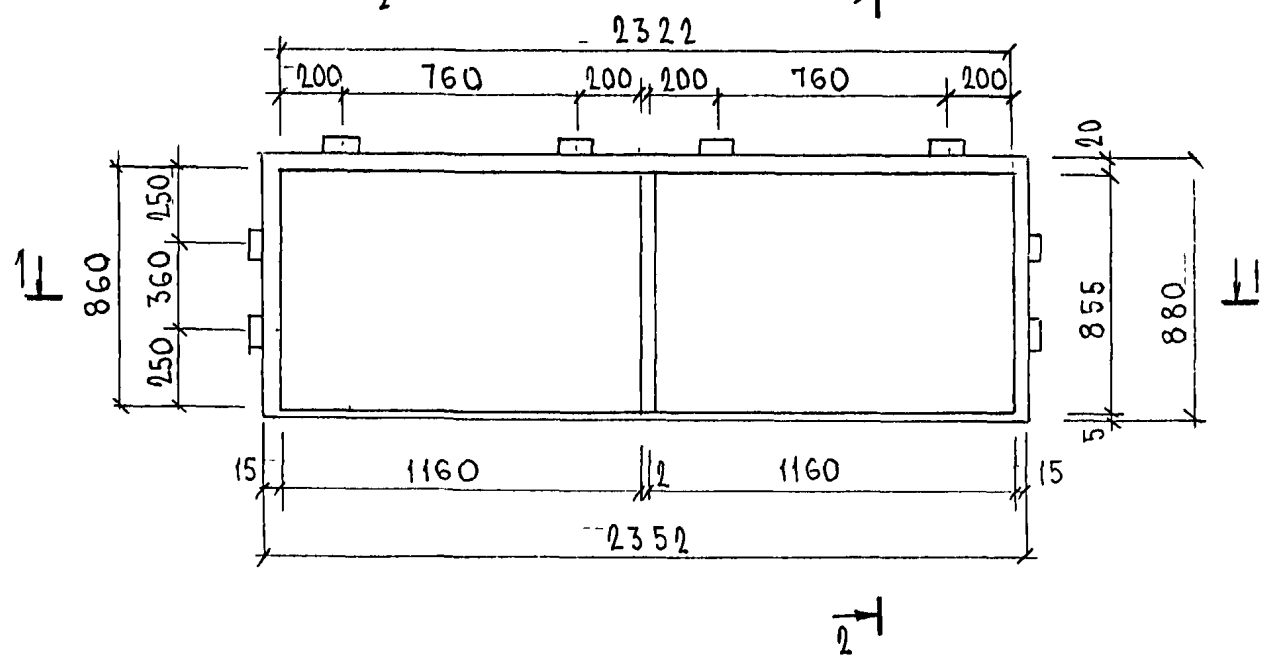
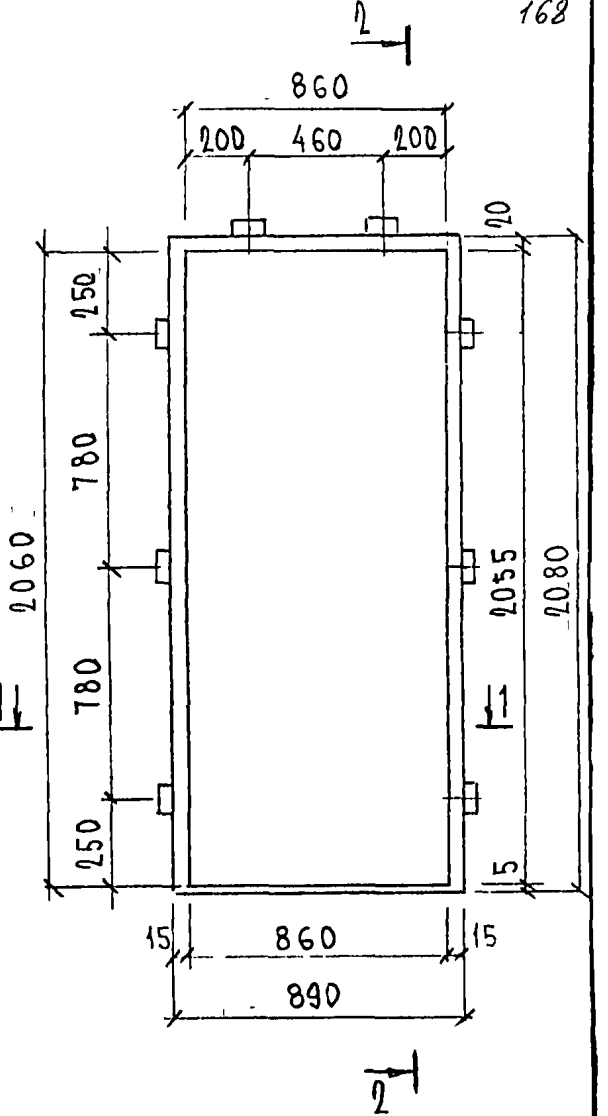
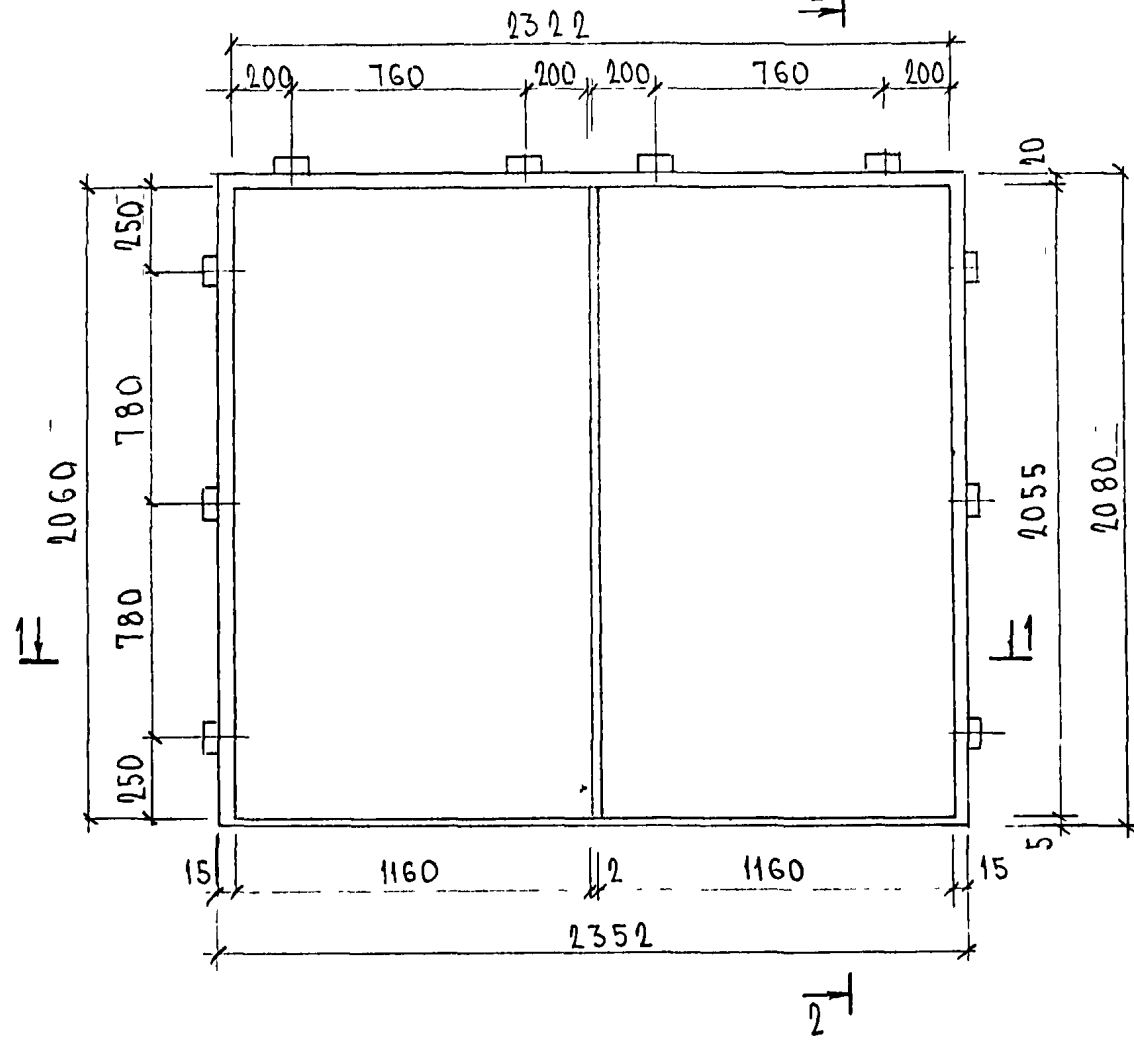
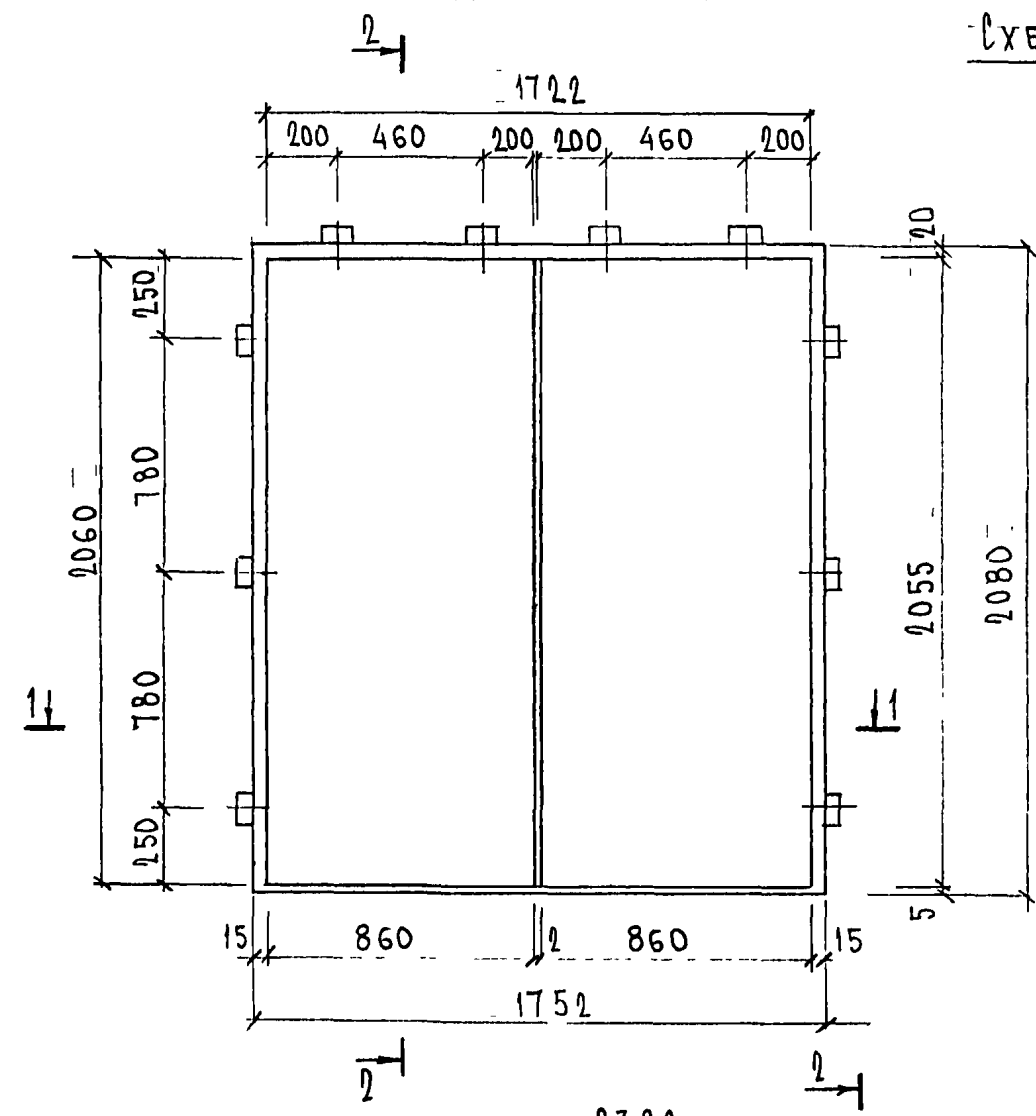


1-1



28.02.08 11/10

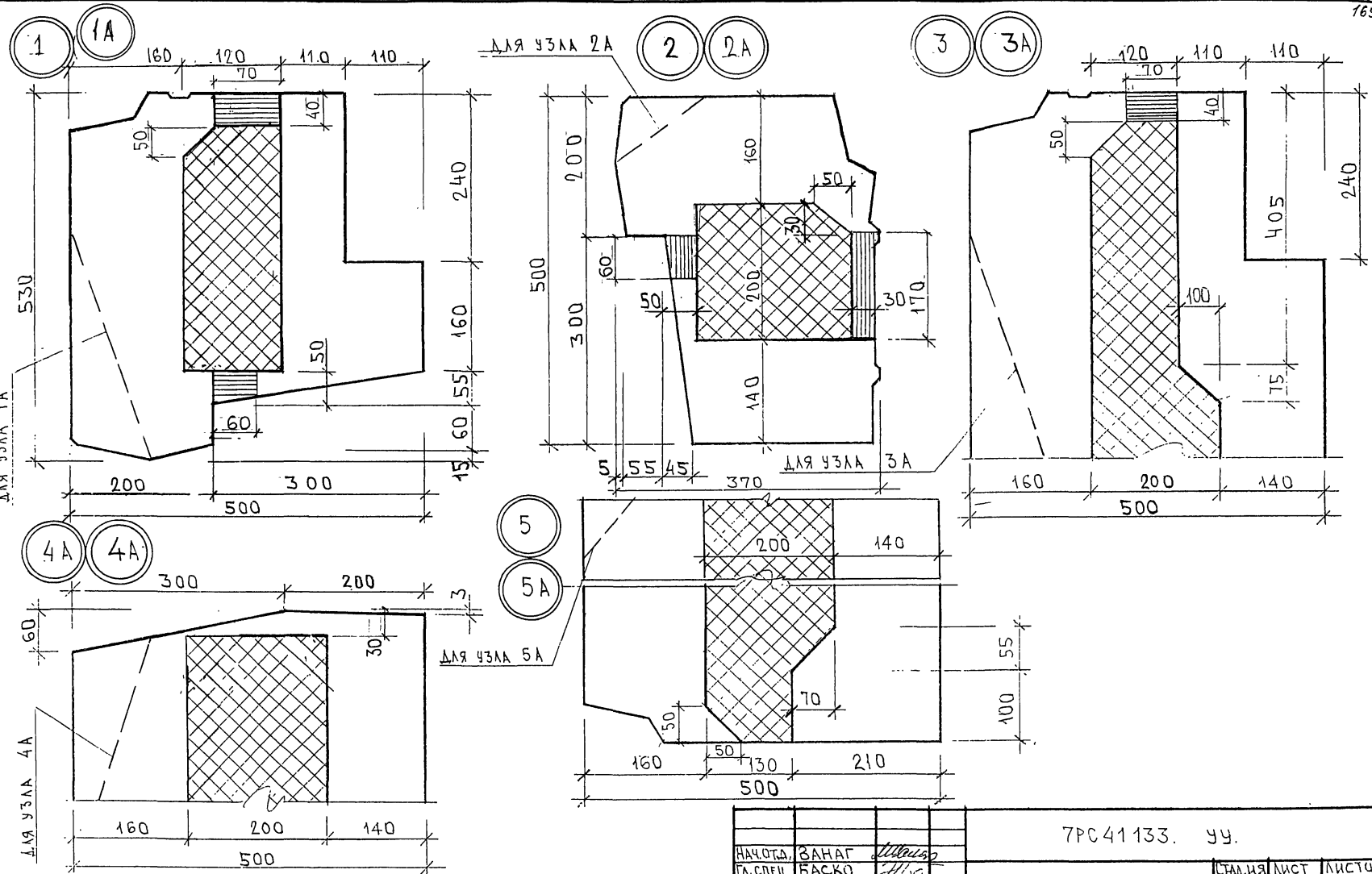
СХЕМЫ РАСПОЛОЖЕНИЯ ДЕРЕВЯННЫХ ПРОБОК



СХ 252647

ТНС 41133.4	ЛИСТ
	37

ФОРМАТ А3 Копир 4416

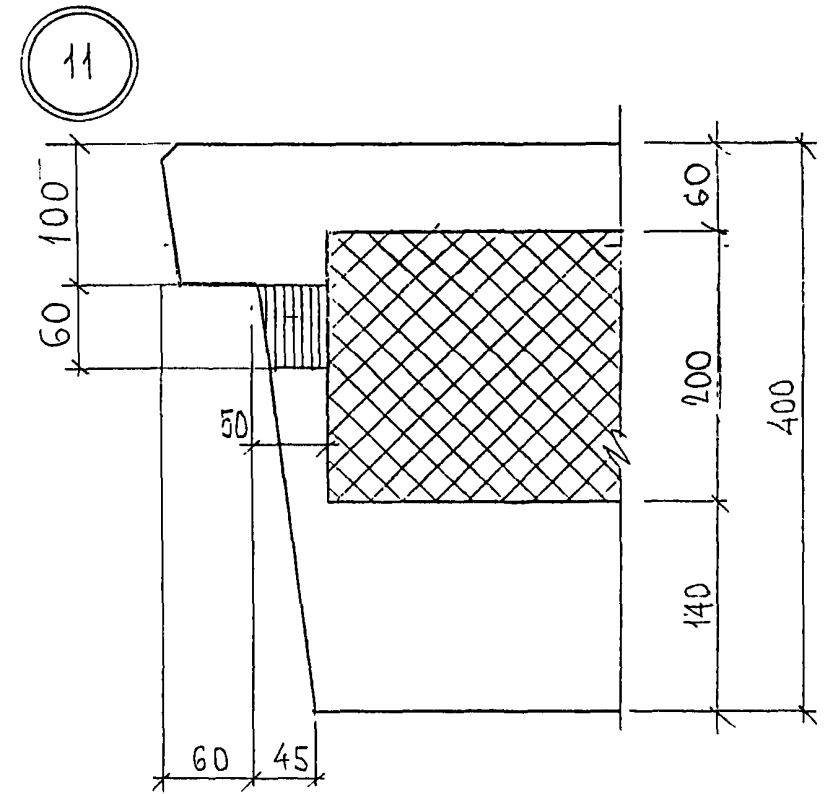
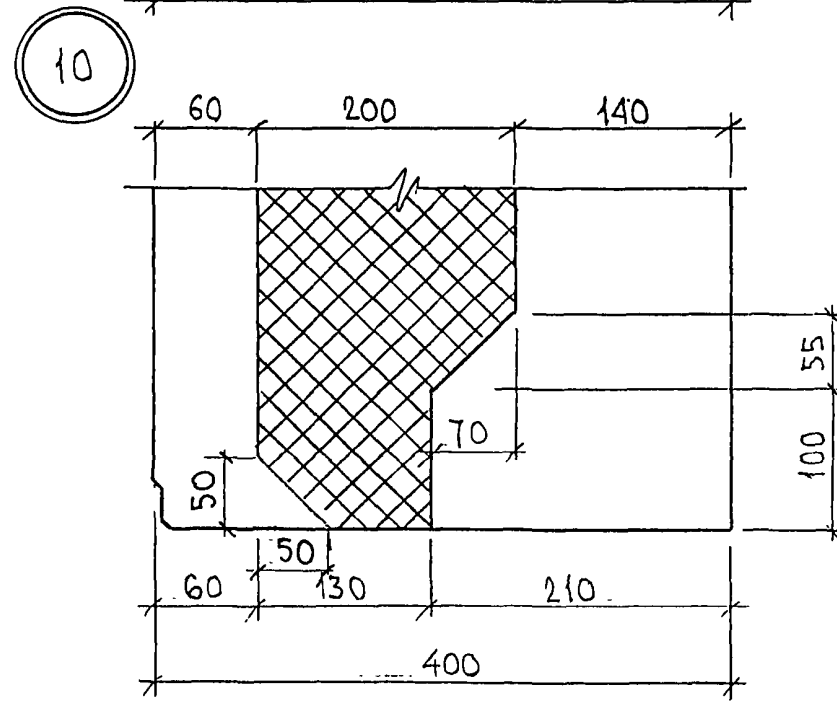
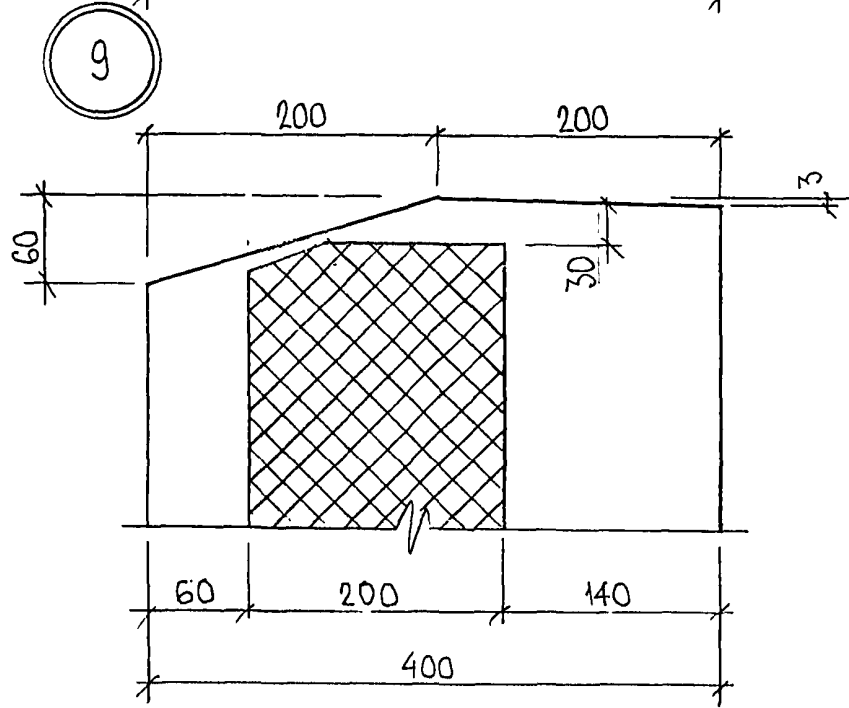
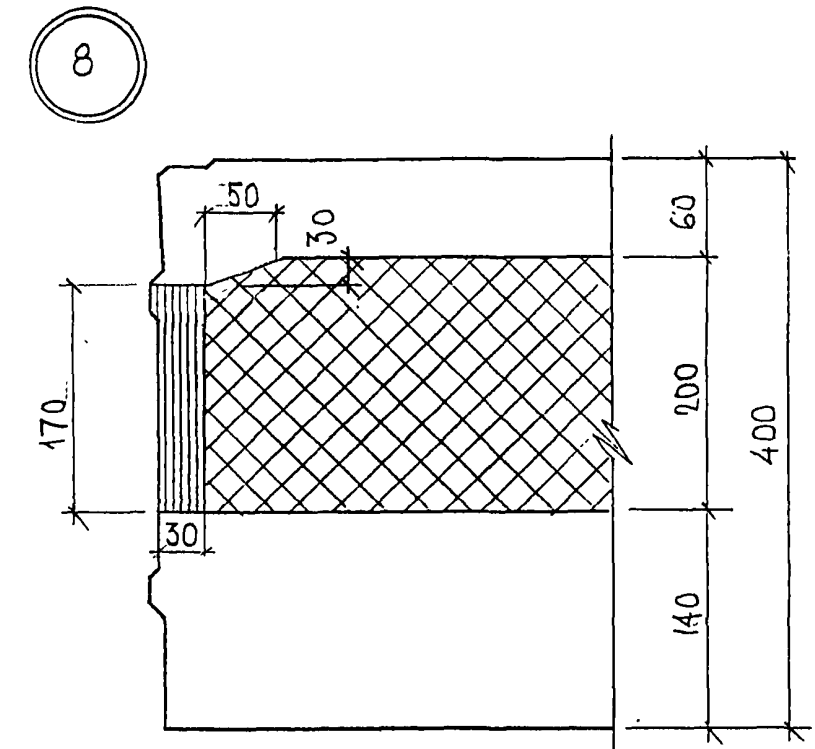
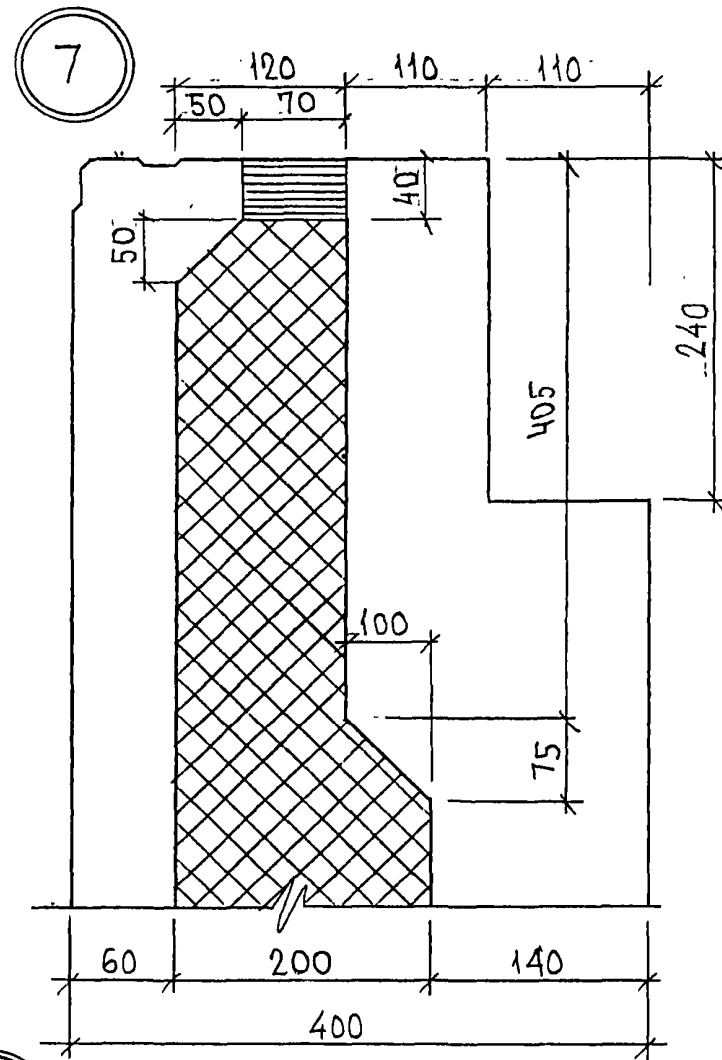
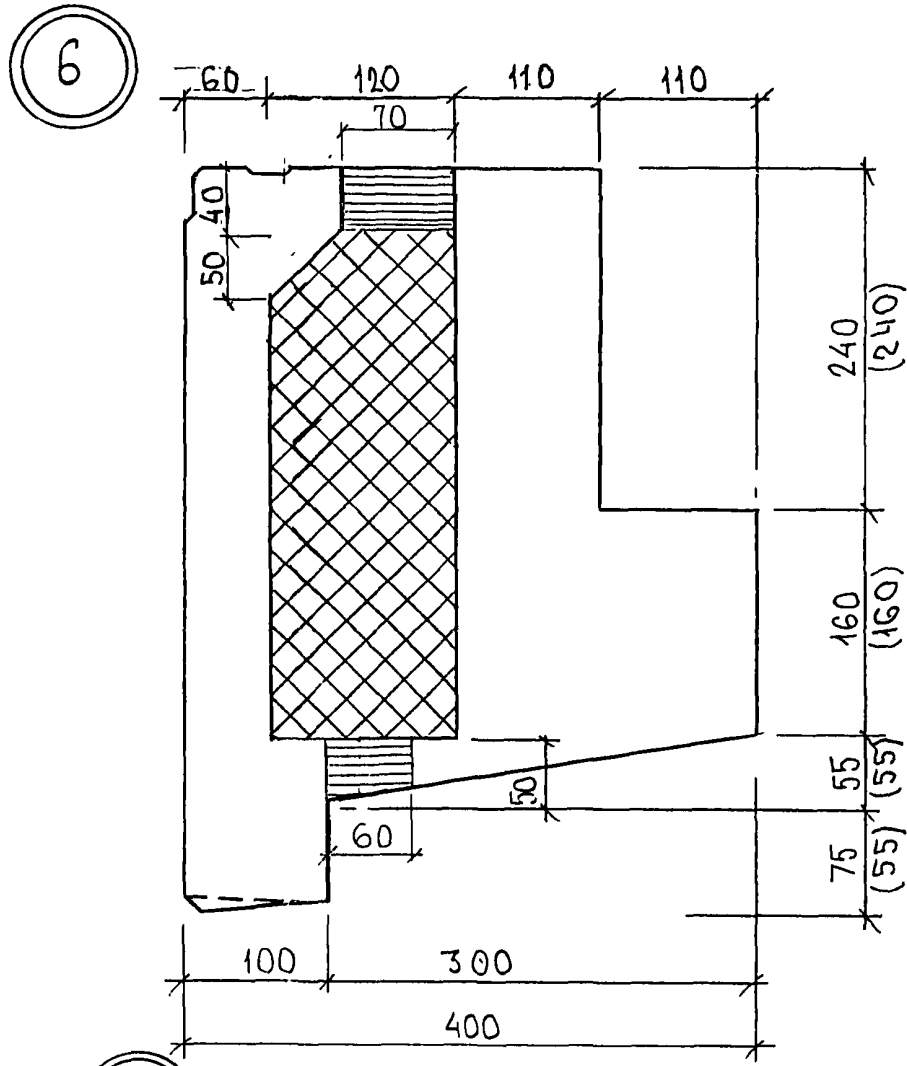


МАРШЕКОД
 ИА. СРЕД. М17
 ПСК674

НАЧ.ОТД.	ЗАНАГ	<i>М.И.Сидор</i>
ГЛ.СПЕЦ.	БАСКО	<i>И.И.Сидор</i>
ЗАВ.ГР.	ГУРЕВИЧ	<i>Г.И.Сидор</i>
РАЗРАБ.	ФОЛОМЕЕВ	<i>С.И.Сидор</i>
ПРОВЕР.:		

7РС41133. УЧ.		
СТАЛЬЯ	ЛИСТ	ЛИСТОВ
Р	1	5
МНИИТЭП		
ОСК		

Картон 4416



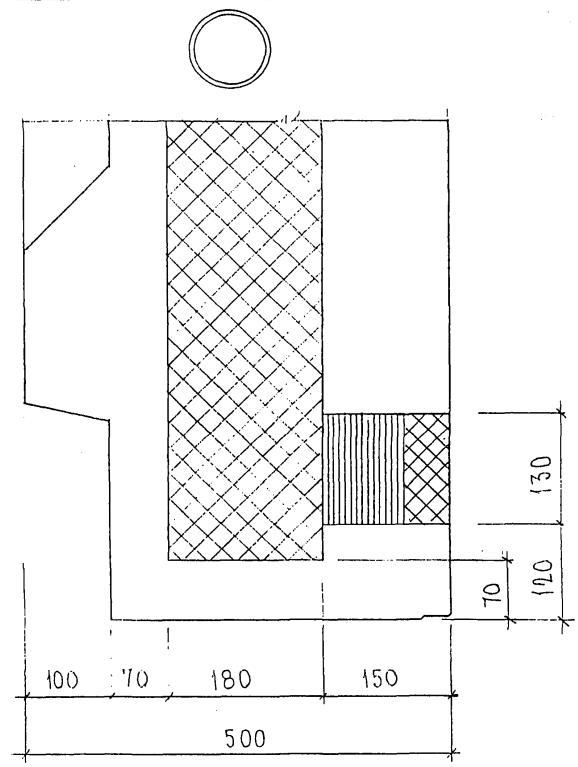
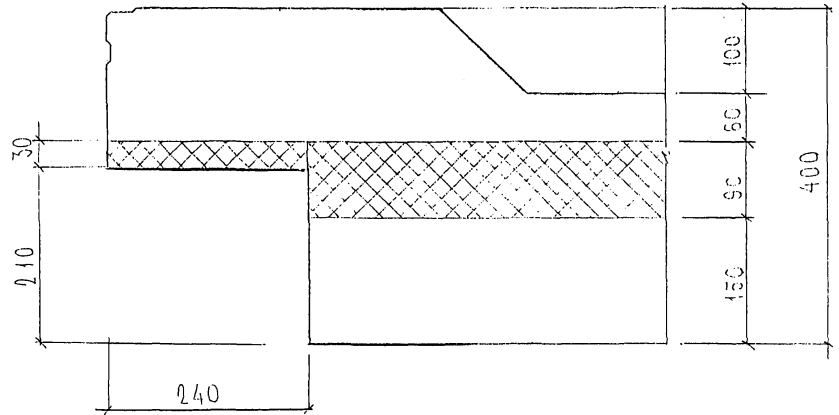
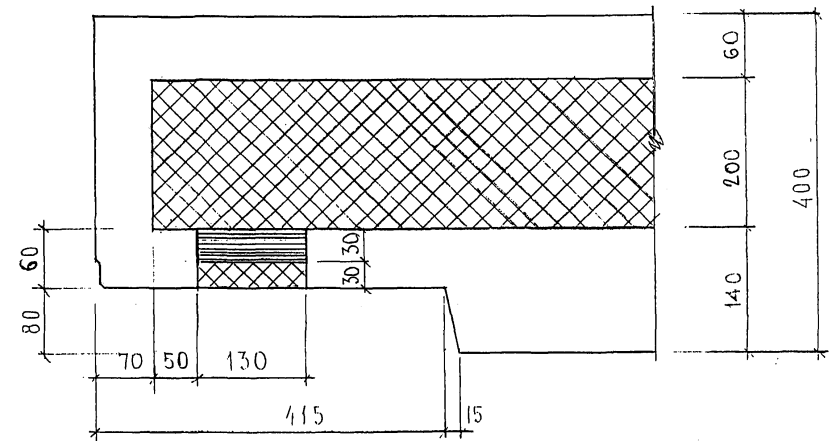
ИНВ. № ПОДЛ. ПОДПИСЬ И ДАТА
25.2.88

БЭЖМ. ИНВ. №
25.2.88

7РС 41133. 44. ЛИСТ 2

Карм 4418

24



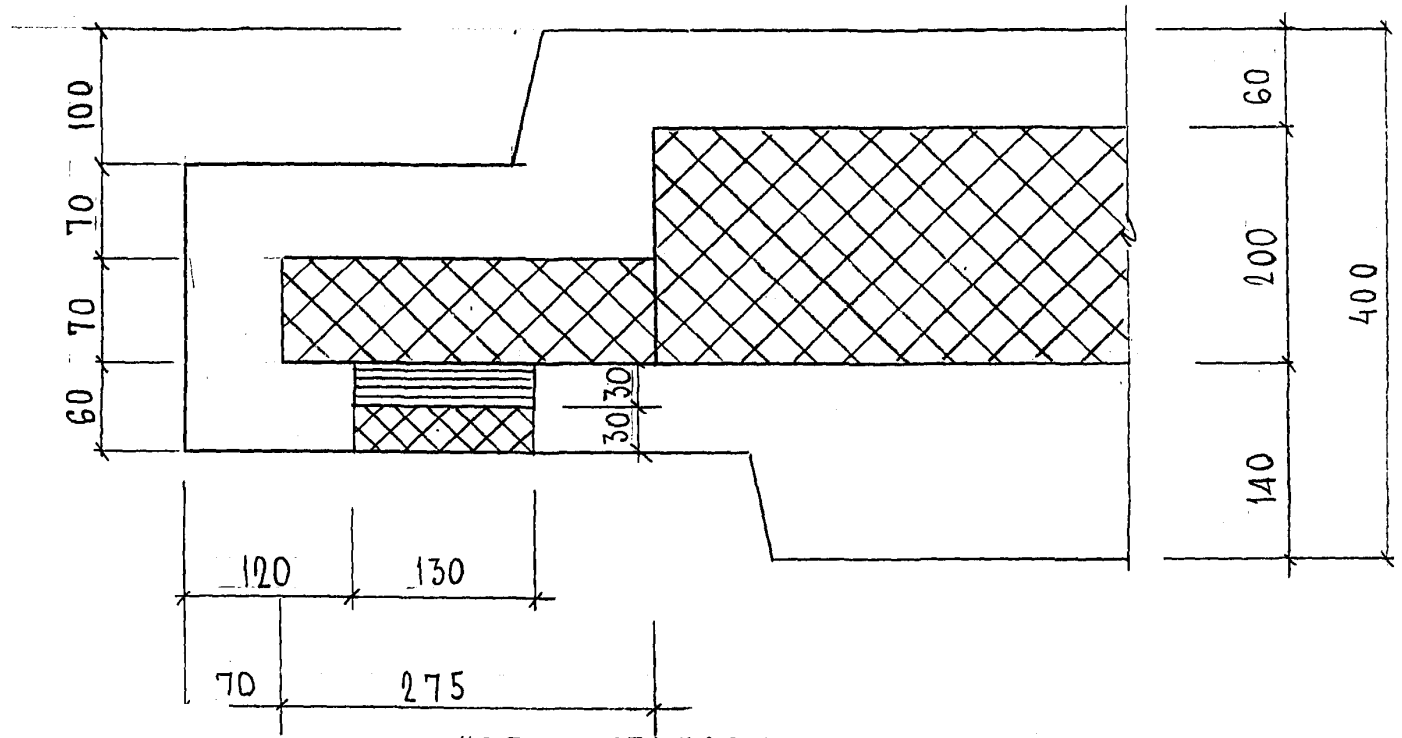
ИЗМ. № ПОСЛ. ПОРАТИТЬ И ДАТЬ ФОРМУ ИЛИ №
 200877

7 PC 41132.34

ЛИСТ
 3

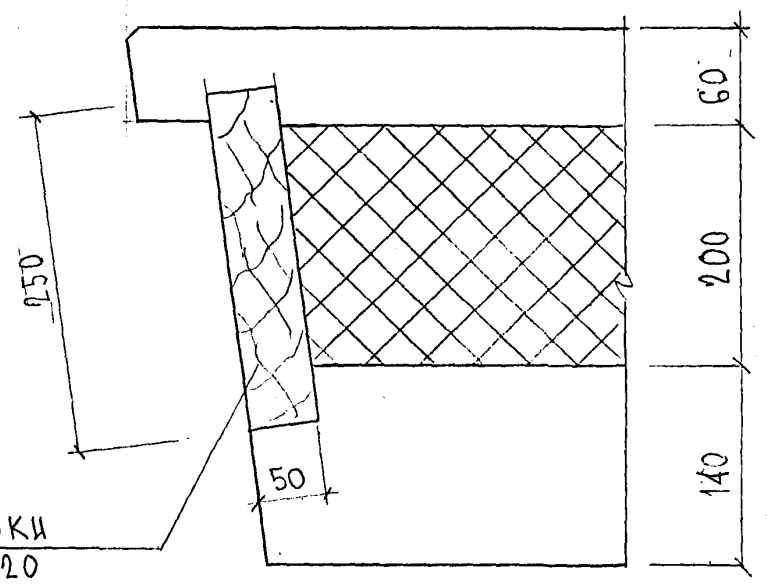
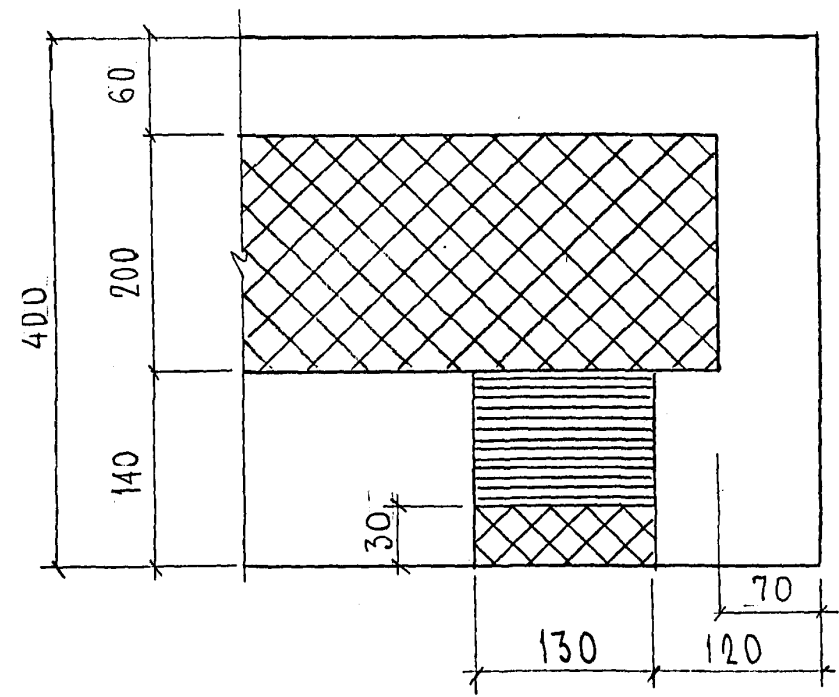
Кором 44/16

28



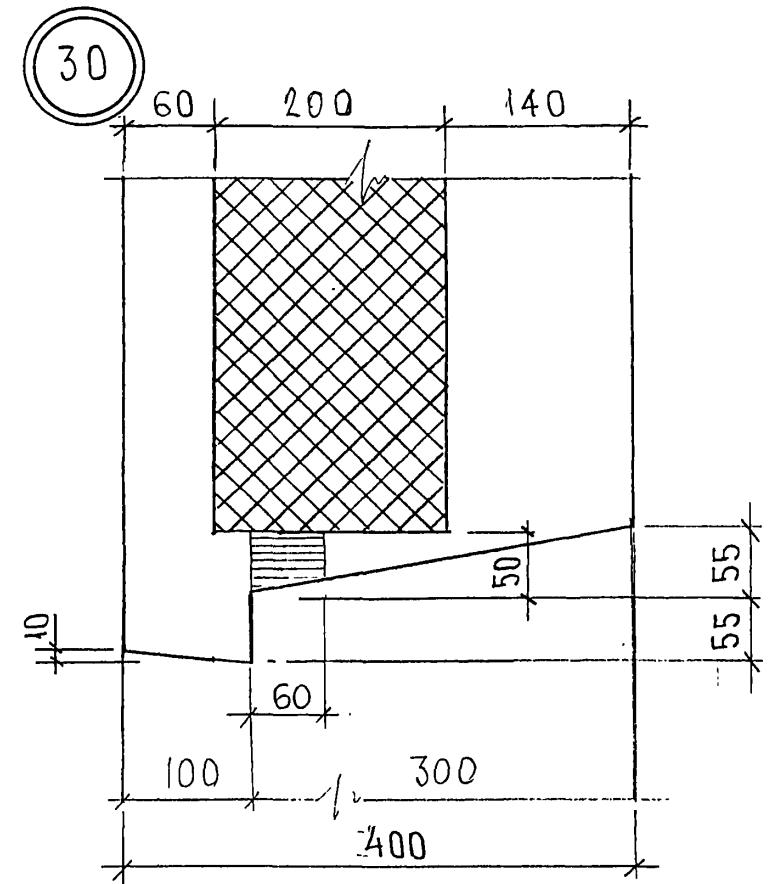
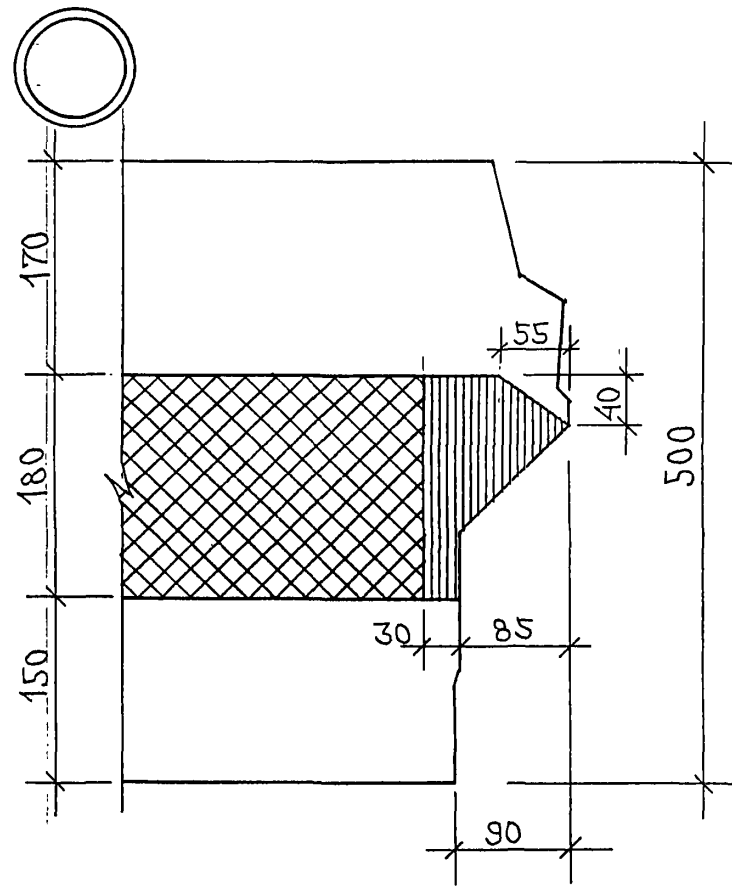
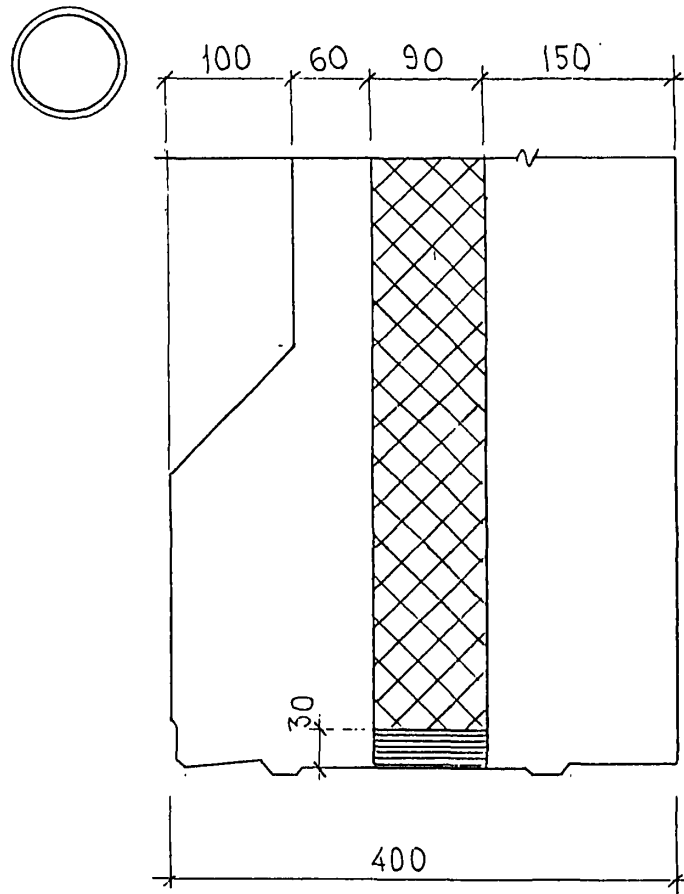
УЗЕЛ УСТАНОВКИ
ДЕРЕВЯННОЙ ПРОБКИ

29



ДЕР. ПРОБКИ
250 × 50 × 120

А.А. 9.15.88 x 1/15



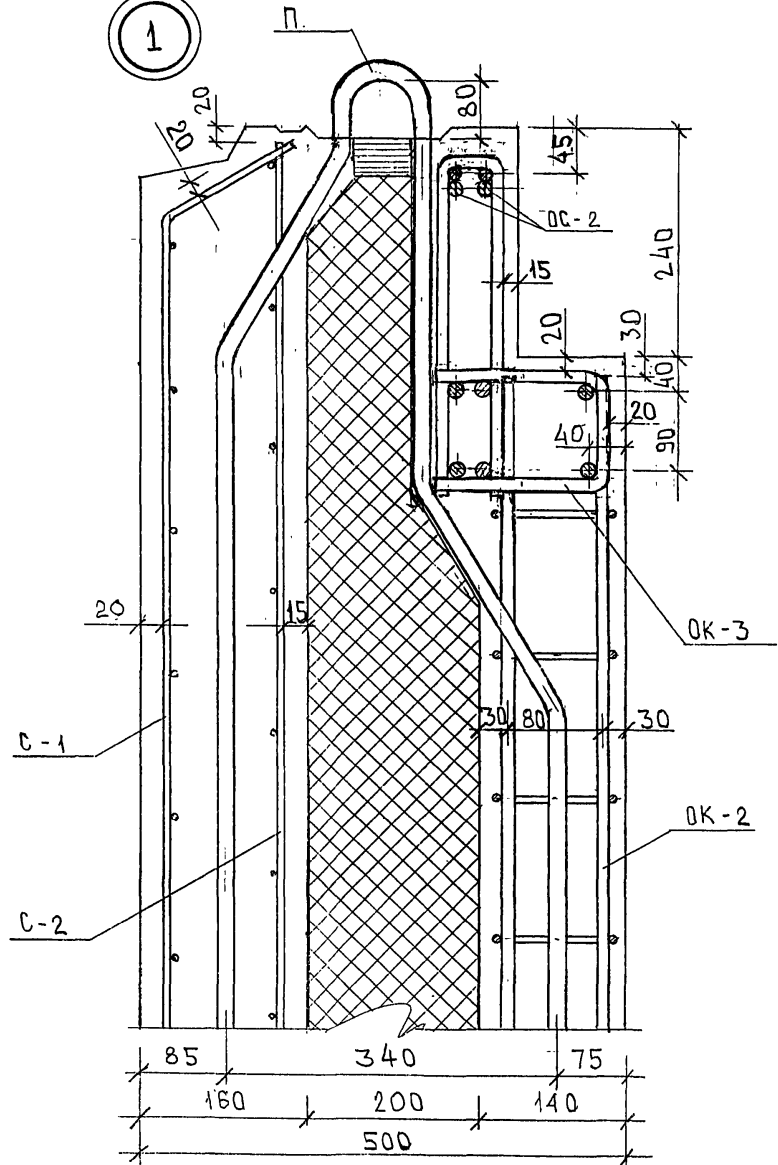
ИНВ. № ПОДА. ПОДАТСИ И ДАТА
 ВЪЗМ. ИНВ. №
 К. А. 92158

7РС 41133. УУ:

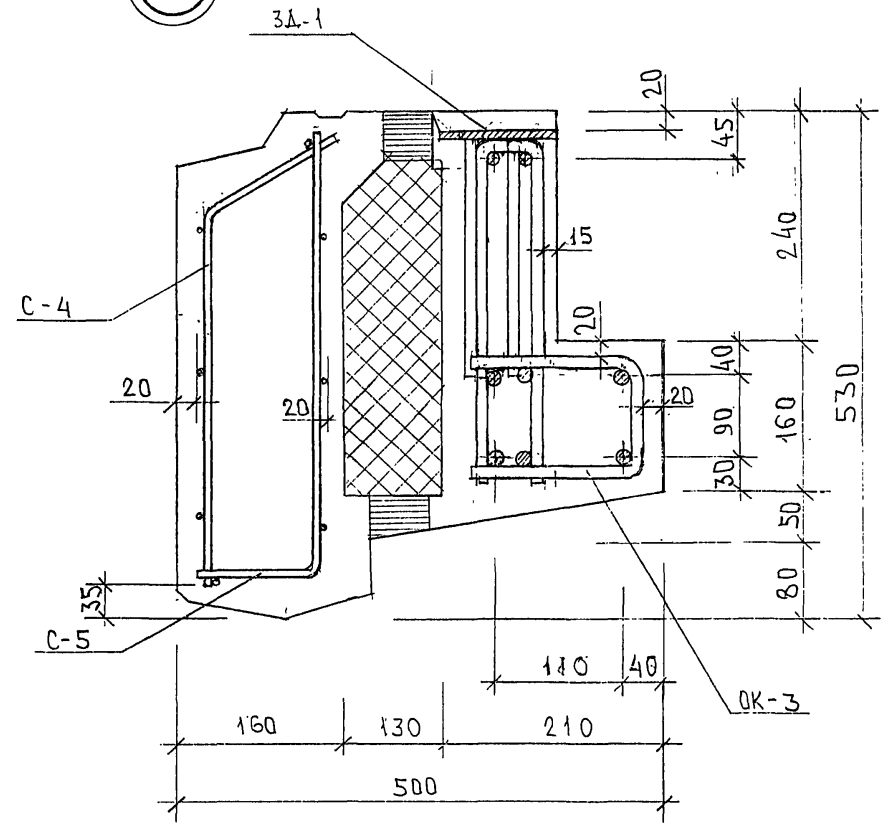
ЛИСТ
 5

Крепим 4/16

1



2

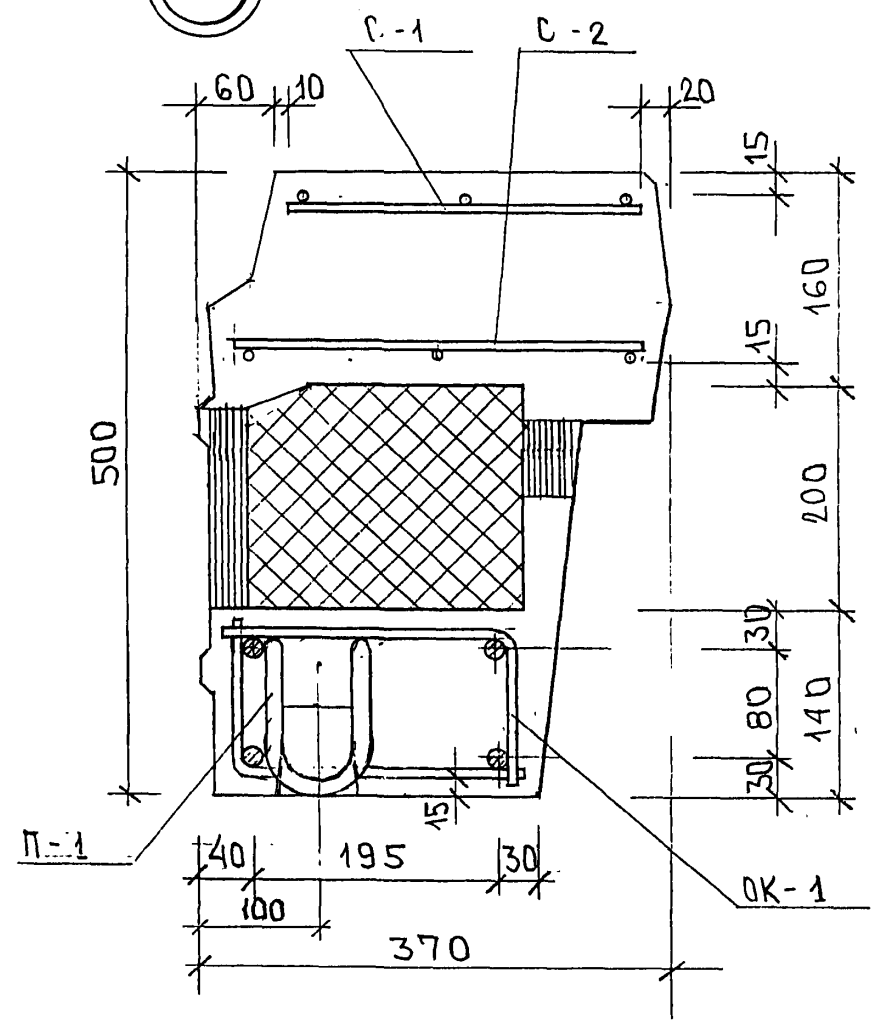


К.А.9.138

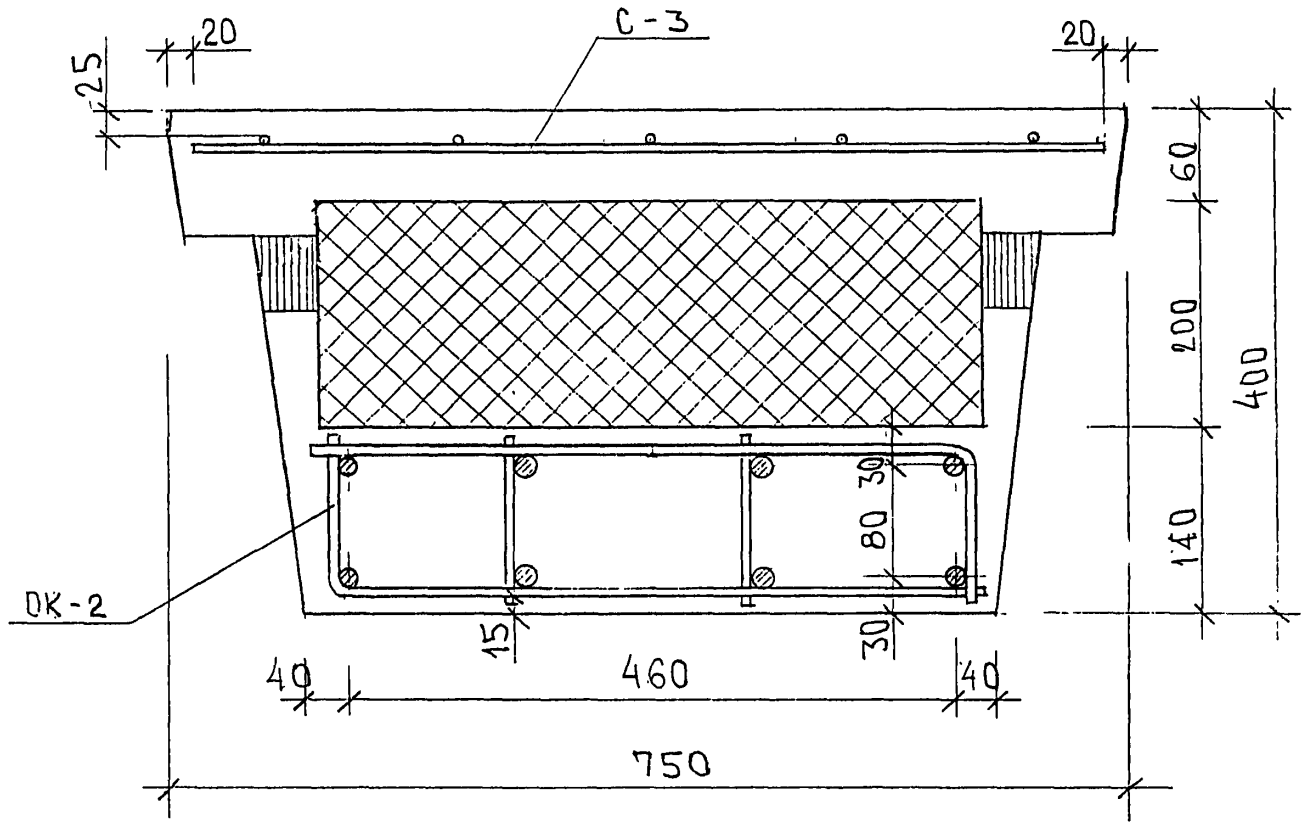
ТРС 41133. УА.			СТАЛИЯ АНСТ ЛИСТОВЕ		
НАЧ. ОТА	ВЛАГ	<i>Иванов</i>	Р	1	8
ГЛ. СПЕЦ.	БАСКО	<i>Петров</i>	УЗЛЫ АРМАТУРНЫЕ МНИЦТЭП ОСК		
ЗАВ. ГР.	ГУРЕВИЧ	<i>Петр</i>			
РАЗРАБ.	ПОЛОМЕЕВА	<i>Петр</i>			
ПРОВЕРИЛ	НИКОЛАЕВА	<i>Иван</i>			

К.А.9.138

3



4



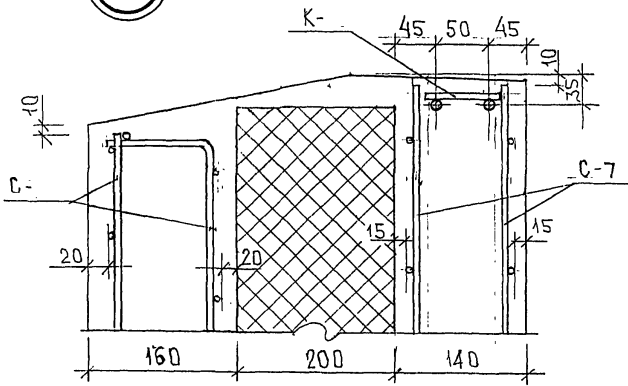
Ш/П Р52264

7PC 41133. YA.	ЛИСТ
	2

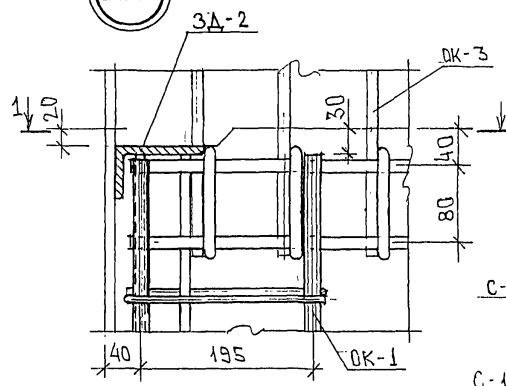
ФОРМАТ А3

Картон 44116

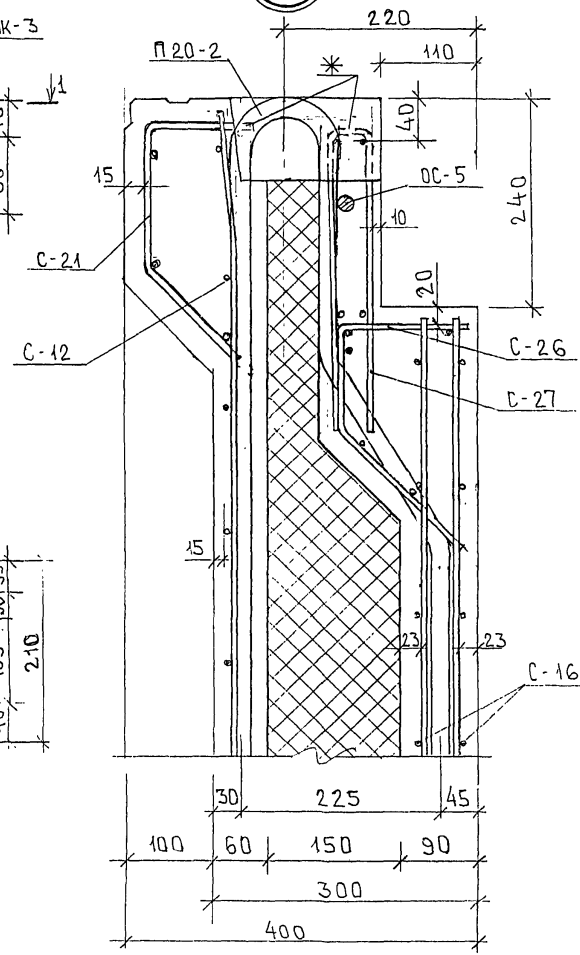
5



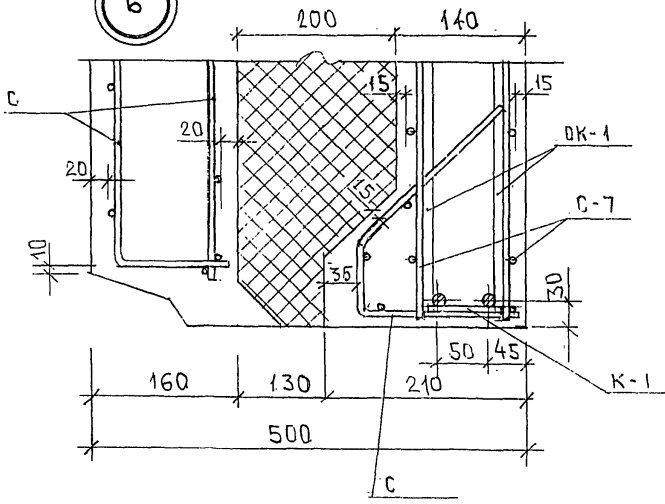
7



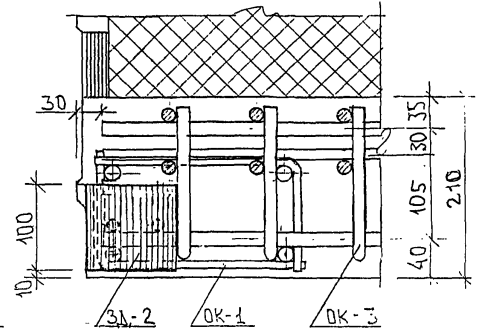
6



6



1-1

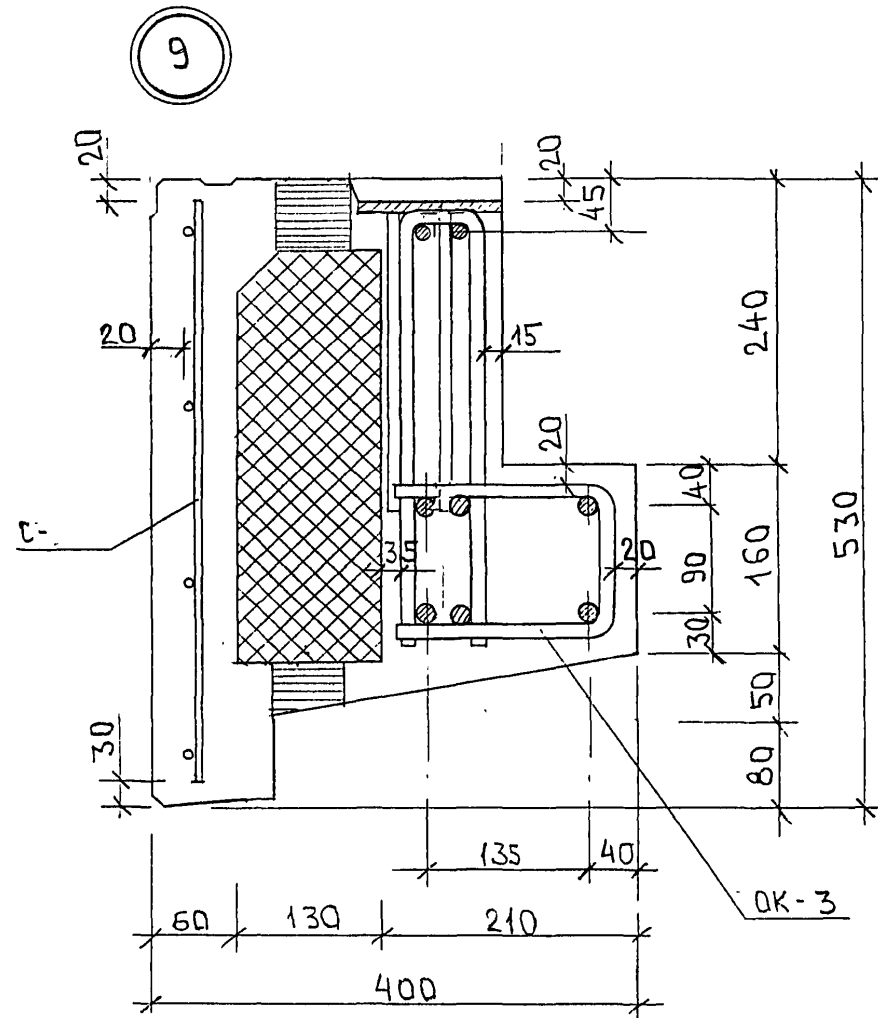
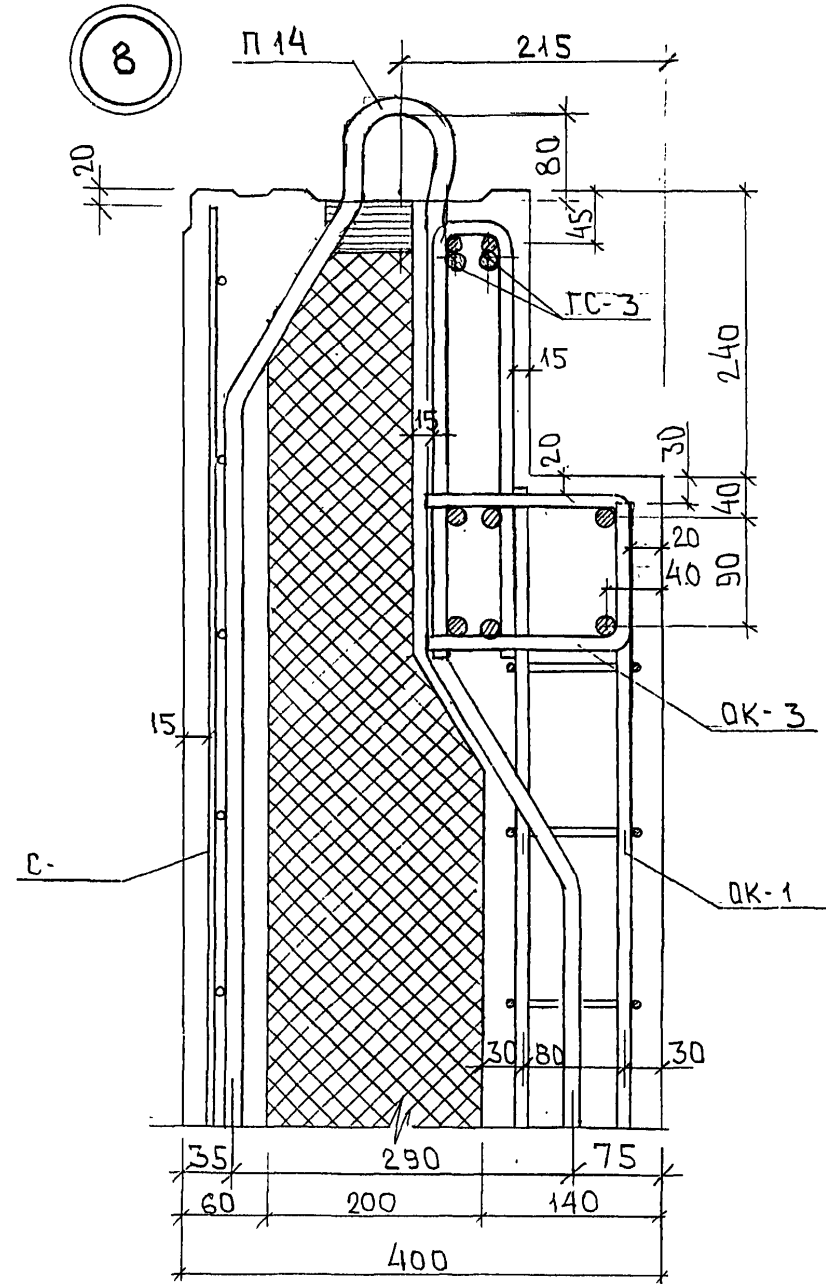


* СЕРЖНИ СЕТОК С-21, С-27, ПОПАДАЮЩИЕ В ЛУНКИ, И СЕРЖНИ СЕТОК, МЕШАЮЩИЕ УСТАНОВКЕ ПЕТЛИ, ВЫРЕЗАТЬ ПО МЕСТУ.

ИНВ. № ПОДА. ПОДПИСЬ И ДАТА
852677

7PC41133. YA. ЛИСТ 3

Карты 44-16



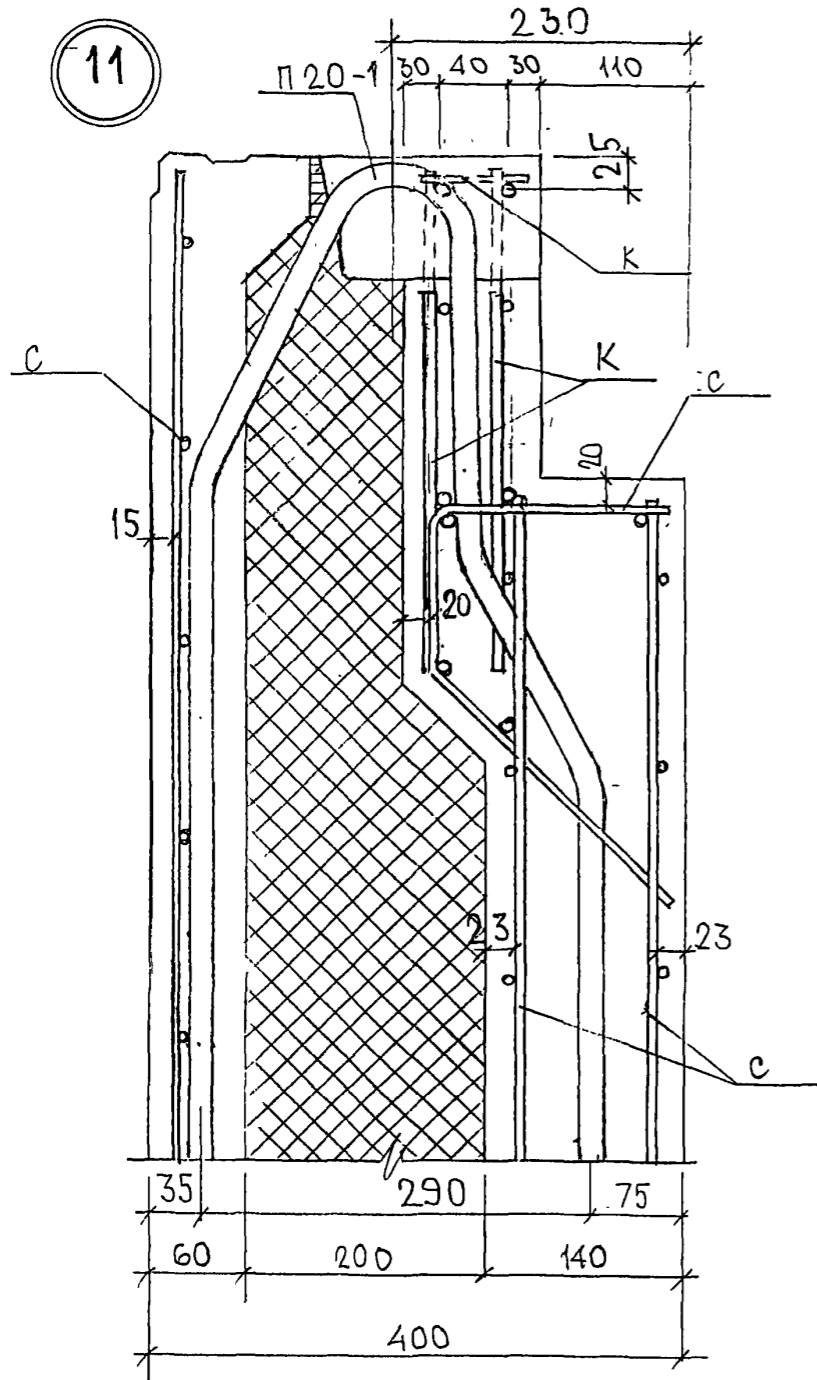
ИНВ. № ПОДА. ПОДПИСЬ И ДАТА
85264

ВРАМ. ИНВ. №

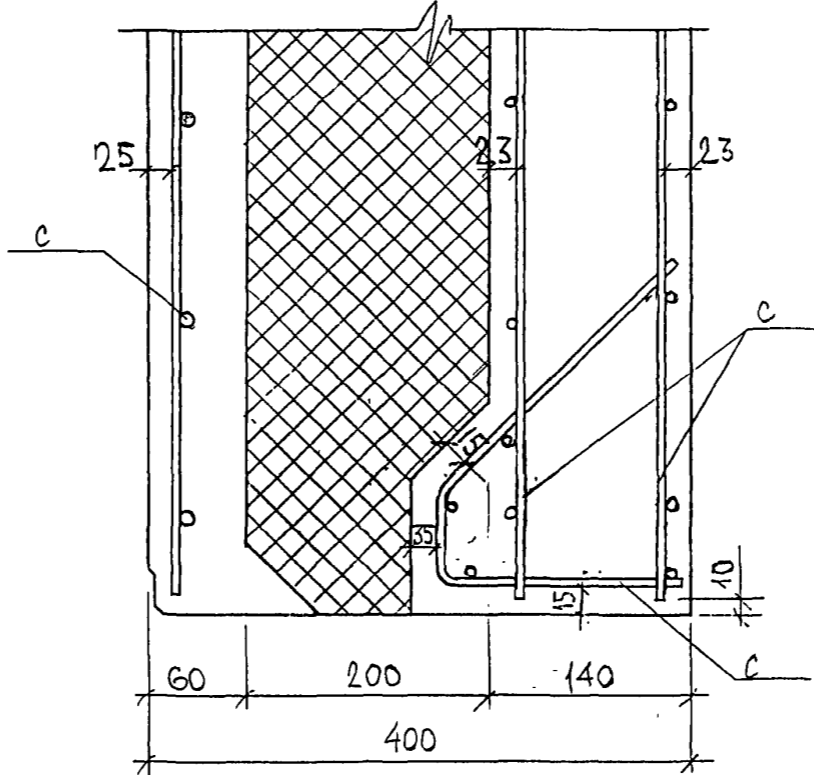
7PC41133. YA. ЛИСТ
4

Карта 44.16

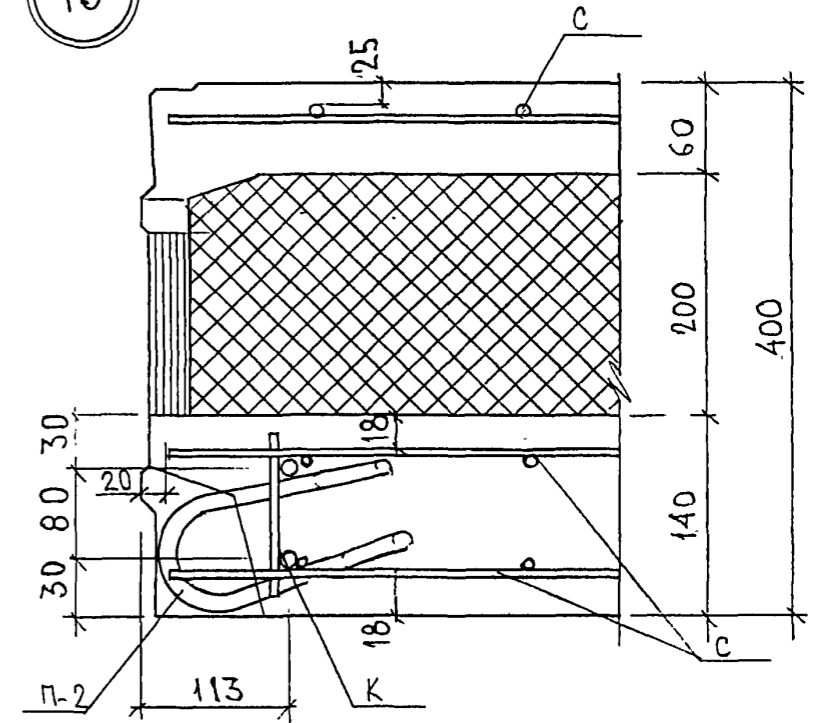
11



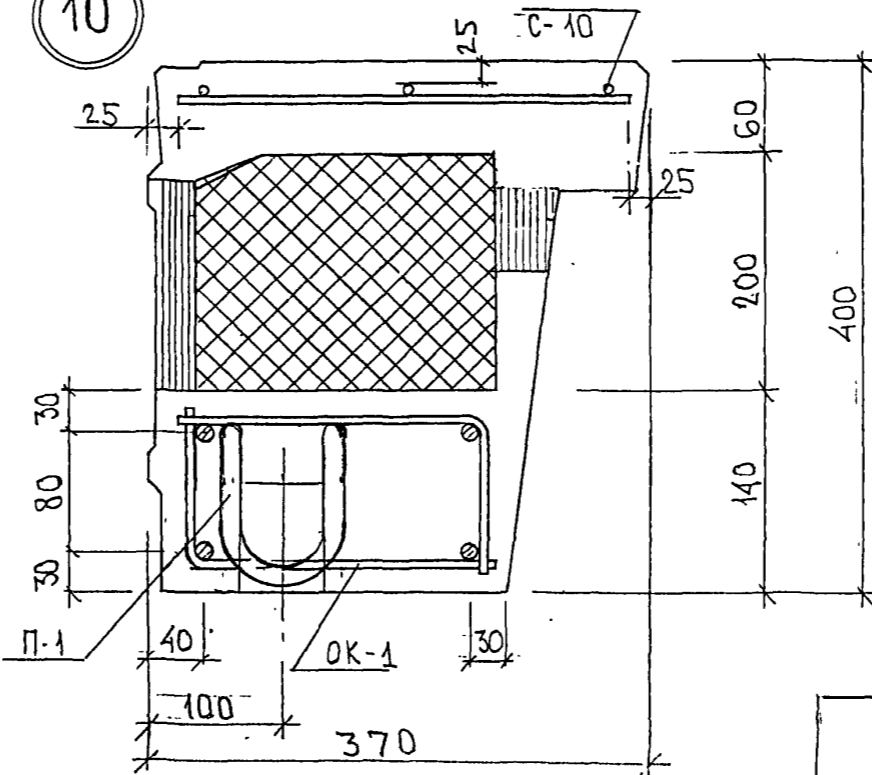
12



13



10



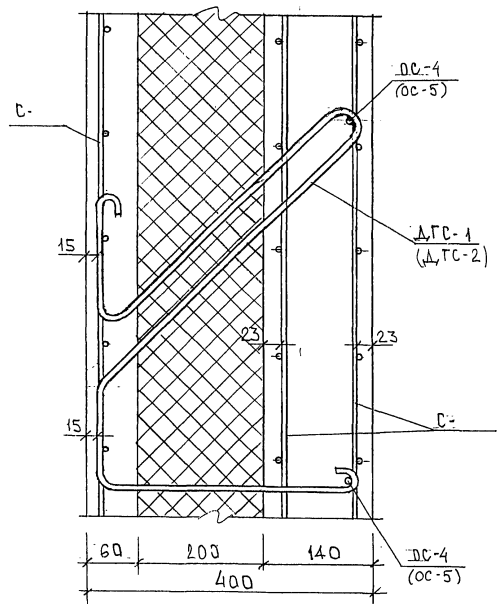
ИДН. № ПОДА. ПОДПИСЬ И ДАТА
852687

7PC41133. YA.

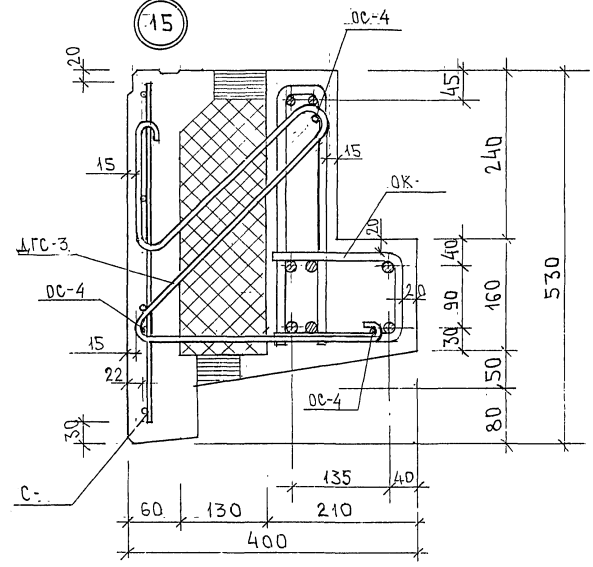
ЛИСТ
5

Катом 44/16

14



15



ИВ. № ПОЛ. ПРАВИС. И ДАТА
21.26.24

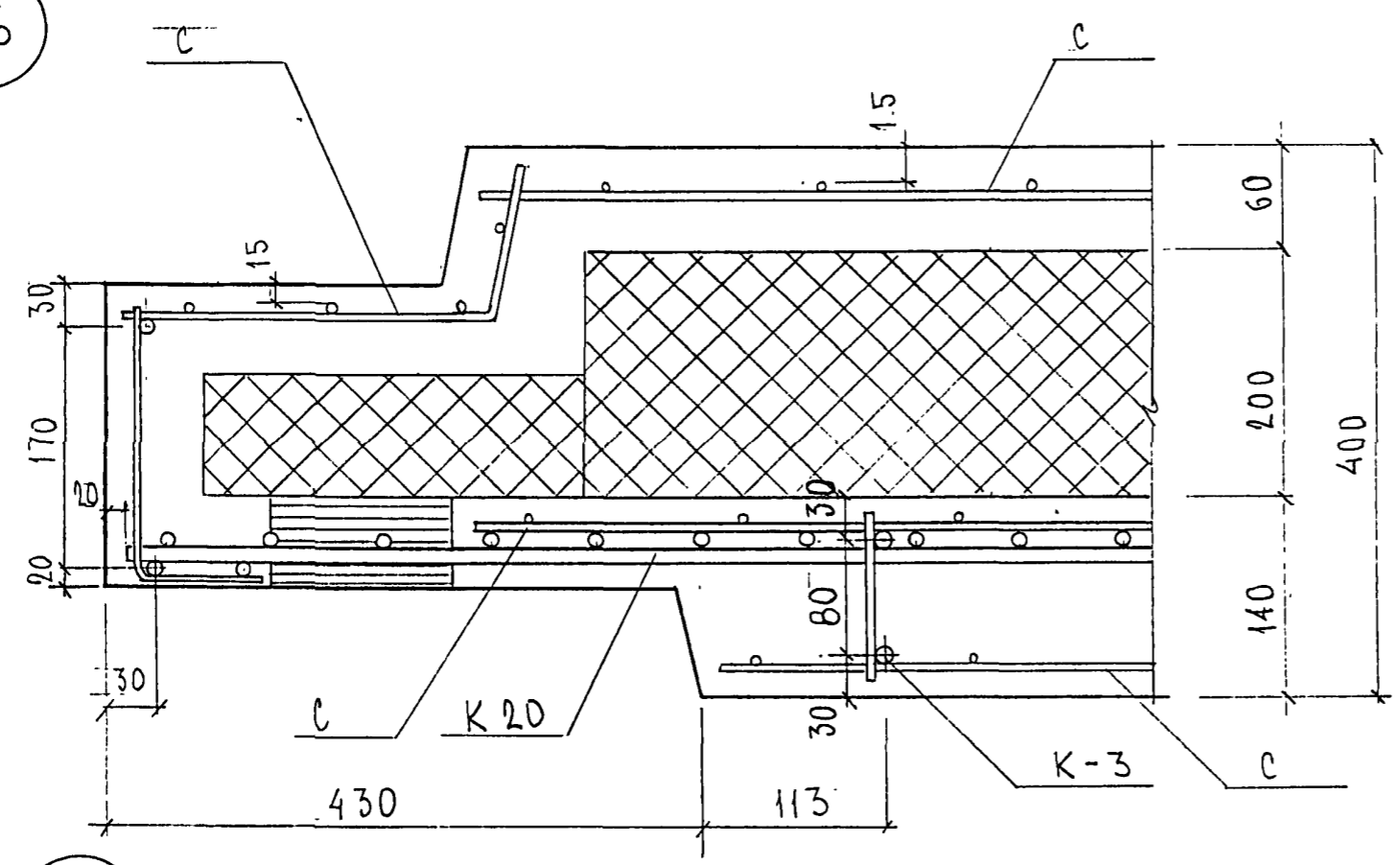
ИЗМ. № ИВ. №

7PC41133. YA.

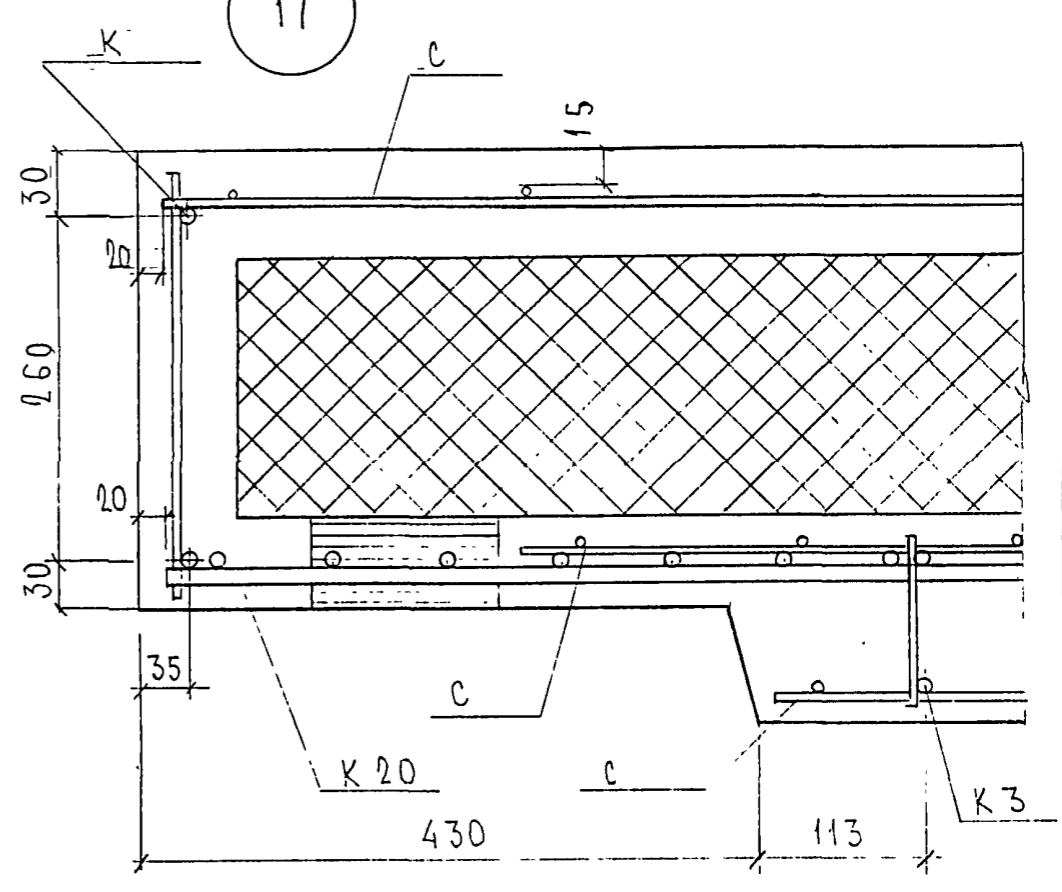
ЛИСТ 6

Картон 44/16

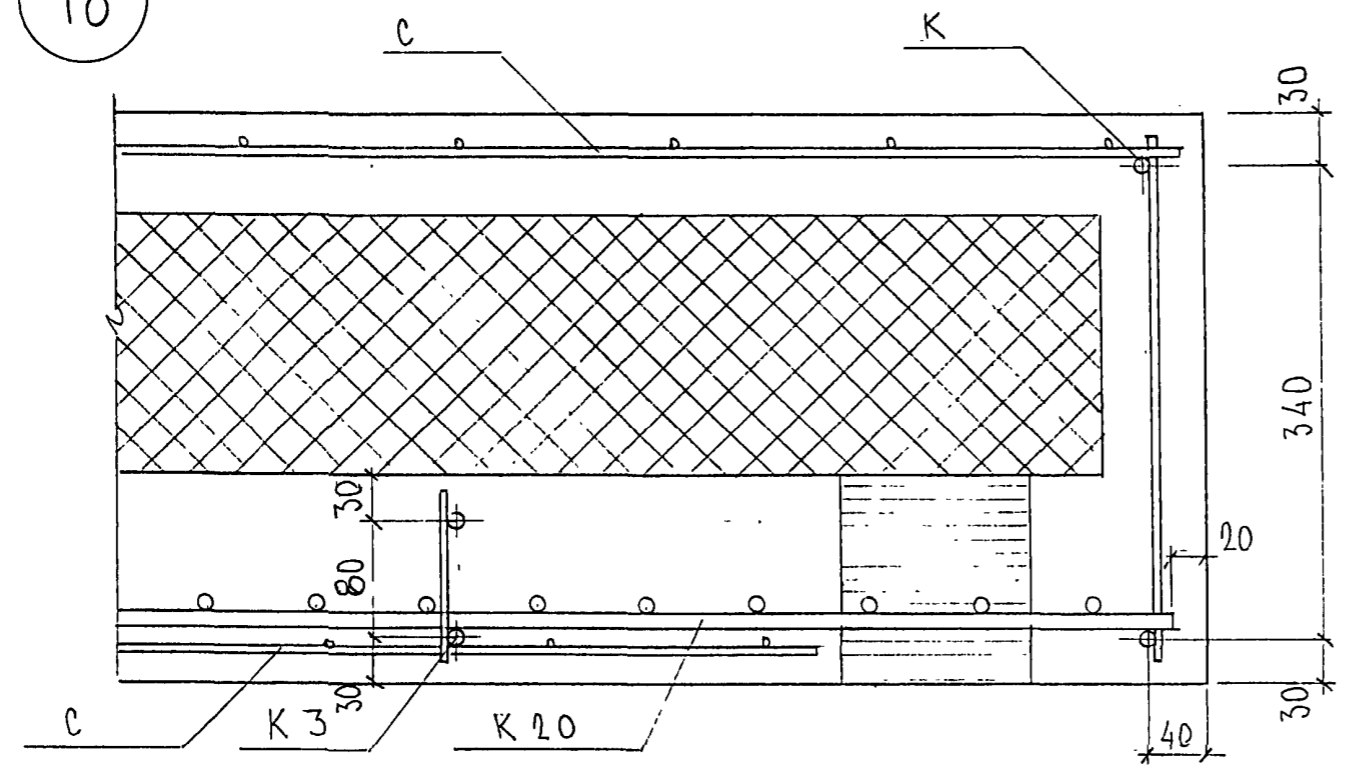
16



17



18

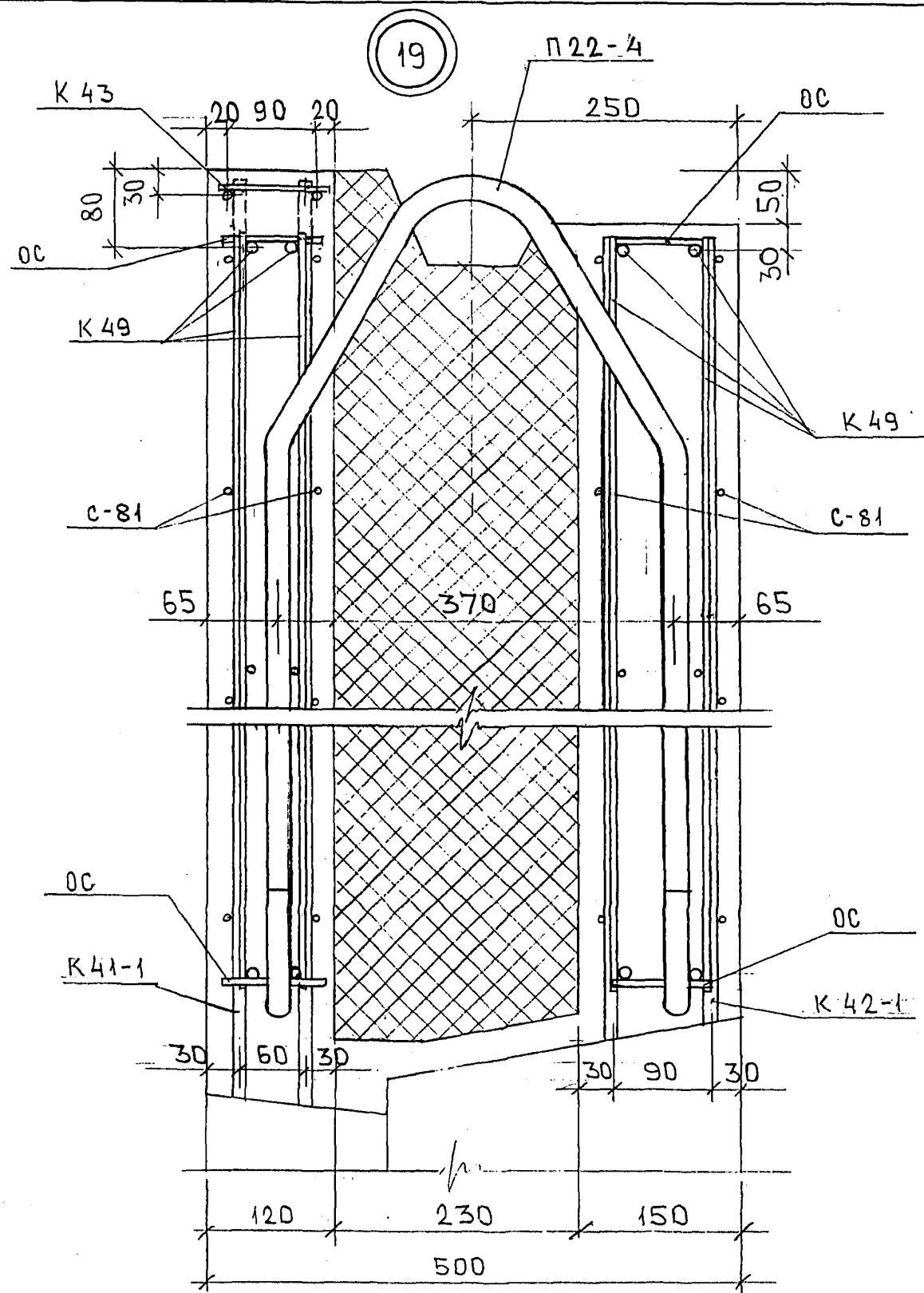


А. П. С. 2687

7PC 41133 YA	ЛИСТ
	7

ФОРМАТ А3

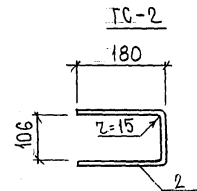
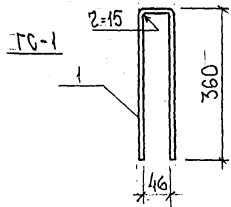
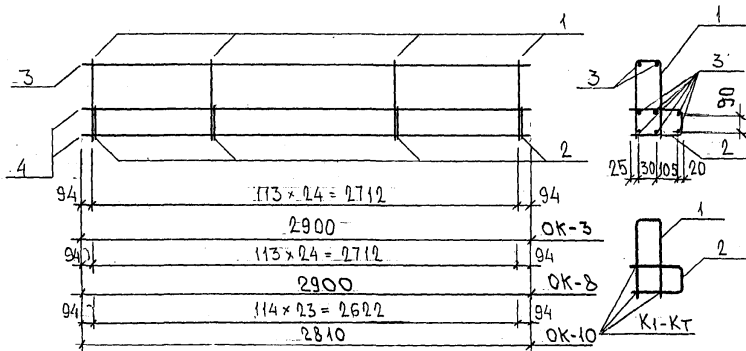
Карт. 4416



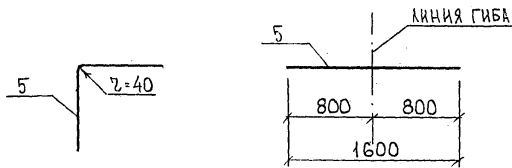
ИНВ. № ПОДЛ. ПОДПИСЬ И ДАТА
 831624

Колосов

OK-3 ; OK-8



GC-3



МАРКА	ПОР.	НАИМЕНОВАНИЕ	КОЛ. ШТ.	ОБОЗНАЧЕНИЕ	МАССА ПОЗИЦИЙ, КГ	МАССА ИЗДЕЛИЯ, КГ
OK-3	1	ГС-1	0,68 кг	25	17,00	48,10
	2	ГС-2	0,42 кг	25	10,50	
	3	∅ 12 А III	l = 2900	8	20,60	
ГС-1	1	∅ 12 А I	l = 770	1	0,68	0,68
ГС-2	2	∅ 12 А I	l = 470	1	0,42	0,42
ГС-3	5	∅ 12 А III	l = 1600	1	1,42	1,42
OK-8	1	ГС-1	0,68 кг	25	17,00	48,10
	2	ГС-2	0,42 кг	25	10,50	
	3	∅ 12 А III	l = 2900	8	20,60	
OK-10	1	ГС-1	0,68	24	16,32	46,36
	2	ГС-2	0,42	24	10,08	
	3	∅ 12 А III	l = 2810	8	19,96	

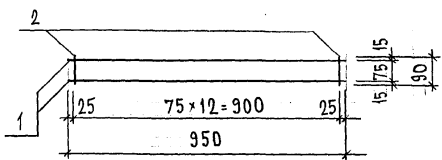
АРМАТУРА КЛАССА А I, А III ПО ГОСТ 5781-82*
 СВАРНЫЕ СОЕДИНЕНИЯ К1-КТ ПО ГОСТ 14098-91

ИЗВ. № ПОДЛ. ПОДПИСЬ И ДАТА ВЗАМ. ФОРМ. №

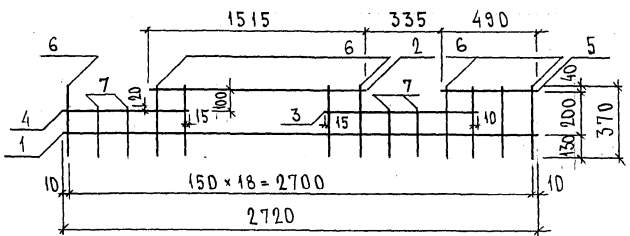
НАЧ. ОТД.	ВАНГ	Иванов	7РС 41133	СТАДИЯ	ЛИСТ	ЛИСТОВ
ГЛ. СПЕЦ.	БАВКО	Бавко		Р	1	1
З.А.В. ГР.	НИКОЛЬЕВА	Никольева		МНИИТЭП ОСК		
РАЗРАБ.	ЗАЙЦЕВА	Зайцева				
ПРОВЕР.						
Н. КОНТР.						

Карта 4416

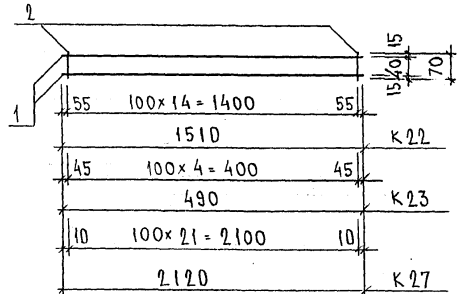
К 20



К 21



К 22, К 23, К 27



МАРКА	ПОС.	НАИМЕНОВАНИЕ	КОЛ. ШТ.	ОБОЗНАЧЕНИЕ	МАССА ПОЗИЦИИ КГ	МАССА ИЗДЕЛИЯ КГ
К 20	1	∅ 10A III l = 950	2		1,17	1,89
	2	∅ 10A III l = 90	13		0,72	
К 21	1	∅ 6A III l = 2870	1		0,64	2,85
	2	∅ 6A III l = 1515	1		0,34	
	3	∅ 6A III l = 775	1		0,17	
	4	∅ 6A III l = 625	1		0,14	
	5	∅ 6A III l = 490	1		0,11	
	6	∅ 6A III l = 370	15		1,23	
	7	∅ 6A III l = 250	4		0,22	
К 22	1	∅ 6A III l = 1510	2		0,67	0,90
	2	∅ 6A III l = 70	15		0,23	
К 23	1	∅ 6A III l = 490	2		0,22	0,30
	2	∅ 6A III l = 70	5		0,08	
К 27	1	∅ 6A III l = 2120	2		0,94	1,28
	2	∅ 6A III l = 70	22		0,34	

ИВ. № ПОДЛ. ПОДПИСЬ И ДАТА ВЗАМ. ИКВ. №

НАЧ. ОТД.	ВАНАГ	18/11/90	7 РС 41133	СТАДИЯ	ЛИСТ	ЛИСТОВ
ГЛ. СПЕЦ.	БАСКО	Баск				
ГЛ. СПЕЦ.			КАРКАСЫ СБОРЧНЫЙ ЧЕРТЕЖ	Р.	1	1
ЗАВ. ГР.	НИКОЛАЕВА	Маса		МНИИТЭП ОСК		
РАЗРАБ.	ПЕРЕСИНИКАС	Маса				
ПРОВЕР.	ВАНАГ	Маса				
И. КОНТР.						

Карм 4416

Рис. 1

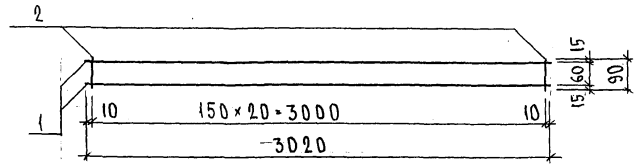


Рис. 2

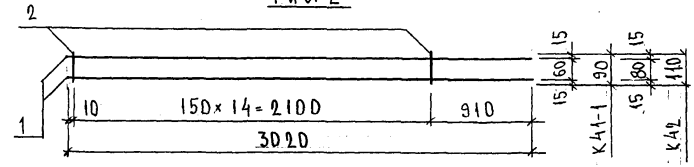


Рис. 3

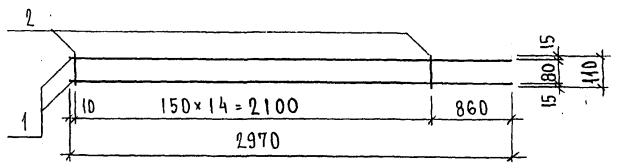


Рис. 4

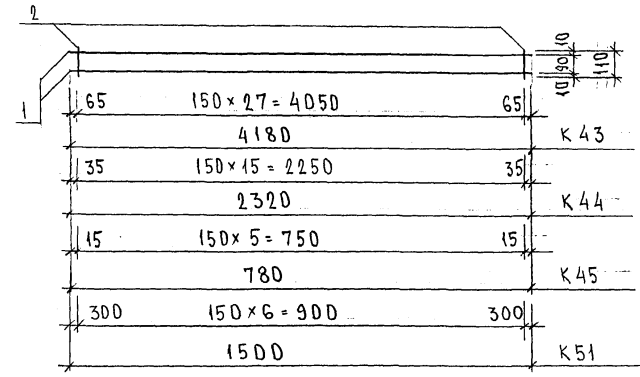


РИС.	МАРКА	ПОЗ.	НАИМЕНОВАНИЕ	КОЛ. ШТ.	ОБОЗНАЧЕНИЕ	МАССА ПОЗИЦИИ КГ	МАССА ИЗДЕЛИЯ КГ
1	К 41	1	∅ 12 А III l = 3020	2		5,36	5,63
		2	∅ 5 Вр I l = 90	21		0,27	
2	К 41-1	1	∅ 12 А III l = 3020	2		5,36	5,55
		2	∅ 5 Вр I l = 90	15		0,19	
3	К 42	1	∅ 12 А III l = 3020	2		5,36	5,60
		2	∅ 5 Вр I l = 110	15		0,24	
3	К 42-1	1	∅ 12 А III l = 2970	2		5,27	5,51
		2	∅ 5 Вр I l = 110	15		0,24	
4	К 43	1	∅ 8 А III l = 4180	2		3,30	3,74
		2	∅ 5 Вр I l = 110	28		0,44	
4	К 44	1	∅ 8 А III l = 2320	2		1,83	2,08
		2	∅ 5 Вр I l = 110	16		0,25	
4	К 45	1	∅ 8 А III l = 780	2		0,62	0,72
		2	∅ 5 Вр I l = 110	6		0,10	
4	К 51	1	∅ 8 А III l = 1500	2		1,19	1,30
		2	∅ 5 Вр I l = 110	7		0,11	

ИМЬ И ПОДПИСЬ И ДАТА ИСЛАН. ИМЬ И ПОДПИСЬ И ДАТА
 8.2.6 27

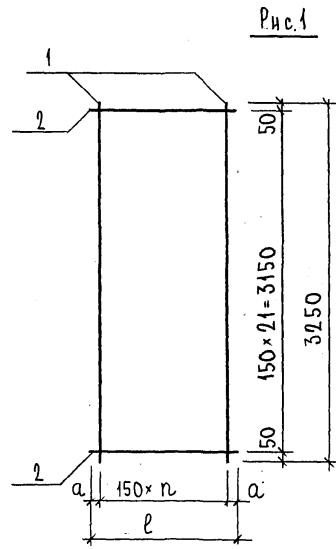
НАЧ. ОТД.	БАГАТ	<i>Иванов</i>
ГЛ. СПЕЦ.	БАСКО	<i>Иванов</i>
ГЛ. СПЕЦ.		
ЗАВ. ГР.	ГУРЕВИЧ	<i>Иванов</i>
РАЗРАБ.	ТЕЛЕСНИЦКАЯ	<i>Иванов</i>
ПРОВЕР.	НИКОЛАЕВА	<i>Иванов</i>
И. КОНТР.		

7РС 41153

КАРКА СЫ
СБОРОЧНЫЙ ЧЕРТЕЖ

СТАДИЯ	ЛИСТ	ЛИСТОВ
Р	1	1
МНИИТЭП ОСК		

Копия 4416



	l	n	a
С-3	710	4	55
С-10	320	2	10
С-78	620	4	10
С-79	480	3	15

Рис.	МАРКА	ПОЗ.	НАИМЕНОВАНИЕ	КОЛ. ШТ.	ОБОЗНАЧЕНИЕ	МАССА ПОЗИЦИИ КГ	МАССА ИЗДЕЛИЯ КГ	
1	С-3	1	∅ 6 А III l = 3250	5		3,61	7,08	
		2	∅ 6 А III l = 710	22		3,47		
	С-10	1	∅ 6 А III l = 3250	3		2,16	3,72	
		2	∅ 6 А III l = 320	22		1,56		
	1	С-78	1	∅ 6 А III l = 3250	5		3,61	6,64
			2	∅ 6 А III l = 620	22		3,03	
С-79		1	∅ 6 А III l = 3250	4		2,89	5,23	
		2	∅ 6 А III l = 480	22		2,34		

Арматура класса А III по ГОСТ 5781-82*
Сварные соединения К1-КТ по ГОСТ 14098-91.

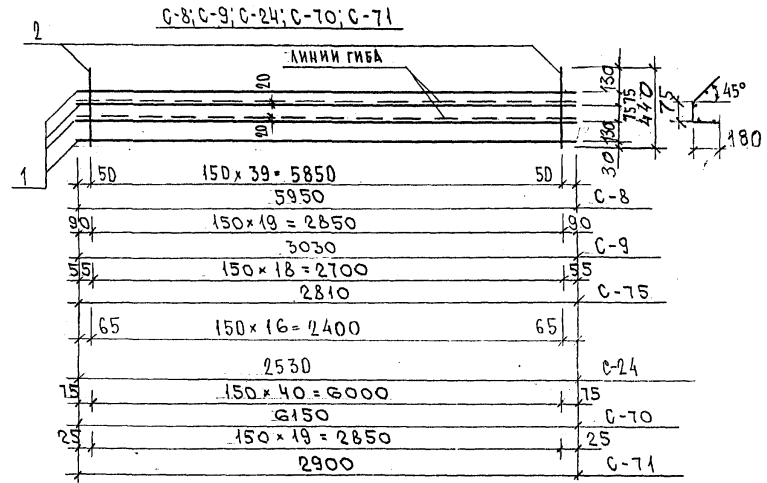
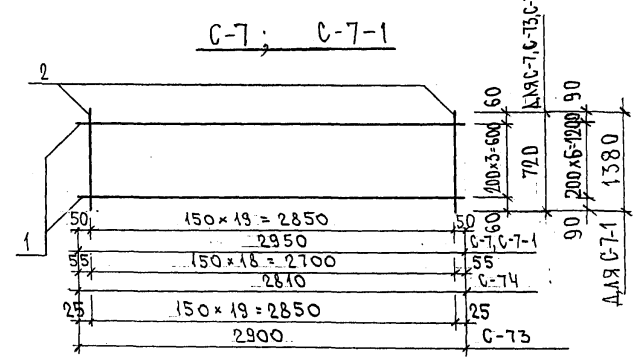
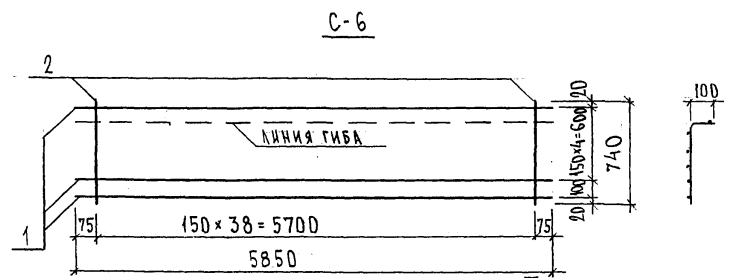
ИЗВ. № ПОДЛ. ПОДАТЬ И ДАТА ВЗАМ. ИРВ. № 25.26.82

НАЧ. ОТД.	ВАНАГ	<i>М.С.С.</i>
ГЛ. СПЕЦ.	БАСКО	<i>С.С.</i>
ГЛ. СПЕЦ.		
ЗАВ. ГР.	ГУРЕВИЧ	<i>М.С.</i>
РАЗРАБ.	ТЕЛЕСНИЦКАЯ	<i>З.П.</i>
ПРОВЕР.	ВАНАГ	<i>М.С.С.</i>
И. КОНТР.		

ТРС 41133

Сетки
СБОРОЧНЫЙ ЧЕРТЕЖ

СТАДИЯ	ЛИСТ	ЛИСТОВ
Р.	1	1
МНИИТЭП ОСК		



МАРКА	ПОЗ.	НАИМЕНОВАНИЕ	КОЛ. ШТ.	ОБОЗНАЧЕНИЕ	МАССА ПОЗИЦИИ КГ	МАССА ИЗДЕЛИЯ КГ
C-6	1	∅ 5 Вр I l = 5850	6		5,05	9,21
	2	∅ 5 Вр I l = 740	39		4,16	
C-7	1	∅ 5 Вр I l = 2900	4		1,70	4,90
	2	∅ 6 АШ l = 720	20		3,20	
C-8	1	∅ 5 Вр I l = 5950	4		3,43	5,96
	2	∅ 5 Вр I l = 440	40		2,53	
C-9	1	∅ 5 Вр I l = 3030	4		1,75	3,02
	2	∅ 5 Вр I l = 440	20		1,27	
C-7-1	1	∅ 5 Вр I l = 2950	7		2,97	6,95
	2	∅ 5 Вр I l = 1380	20		3,98	
C-24	1	∅ 5 Вр I l = 2530	4		1,46	2,54
	2	∅ 5 Вр I l = 440	17		1,08	
C-70	1	∅ 5 Вр I l = 6150	4		3,54	6,14
	2	∅ 5 Вр I l = 440	41		2,60	
C-71	1	∅ 5 Вр I l = 2900	4		1,67	2,94
	2	∅ 5 Вр I l = 440	20		1,27	
C-73	1	∅ 5 Вр I l = 2900	4		1,67	4,87
	2	∅ 6 АШ l = 720	20		3,20	
C-74	1	∅ 5 Вр I l = 2810	4		1,62	4,66
	2	∅ 6 АШ l = 720	19		3,04	
C-75	1	∅ 5 Вр I l = 2810	4		1,62	2,82
	2	∅ 5 Вр I l = 440	19		1,20	

Арматура класса Вр I по ГОСТ 6727-80*, класса АШ по ГОСТ 5781-82*
 Сварные соединения К1-КТ по ГОСТ 14098-91.

ИВ. № ПОДЛ. ПОДПИСЬ И ДАТА ВЗАМ. ИВ. №
 25.2.6.24

НАЧ. ОТД.	ВАНАГ	<i>Шварц</i>
ГЛ. СПЕЦ.	БАСКО	<i>Шварц</i>
ГЛ. СПЕЦ.		
ЭВ. ГР.	НИКОЛАЕВ	<i>Шварц</i>
РАЗРАБ.	ТЕЛЕСНИЦКАЯ	<i>Шварц</i>
ПРОВЕР.	ВАНАГ	<i>Шварц</i>
Н. КОНТР.		

7РС41133

СЕТКИ
 СБОРЧНЫЙ ЧЕРТЕЖ

СТАДИЯ	ЛИСТ	ЛИСТОВ
Р.	1	1
МНИИТЭП ОСК		

Карт. 4416

РИС. 1

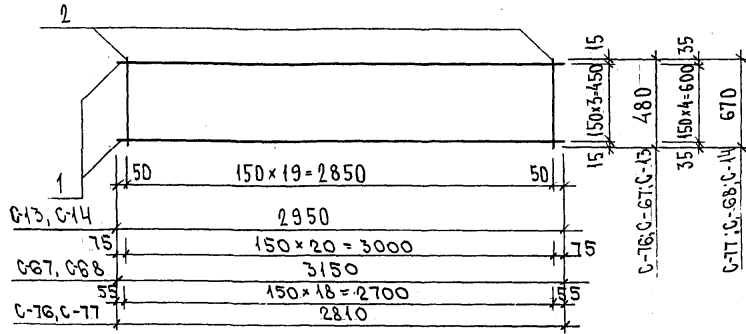


РИС.	МАРКА	ПОЗ.	НАИМЕНОВАНИЕ	КОЛ. ШТ.	ОБОЗНАЧЕНИЕ	МАССА ПОЗИЦИИ КГ	МАССА ИДЕАЛЬН. КГ
1	C-13	1	∅ 6 А III ℓ = 2950	4		2,62	4,75
		2	∅ 6 А III ℓ = 480	20		2,13	
	C-14	1	∅ 6 А III ℓ = 2950	5		3,27	6,24
		2	∅ 6 А III ℓ = 670	20		2,97	
1	C-67	1	∅ 6 А III ℓ = 2900	4		2,58	4,82
		2	∅ 6 А III ℓ = 480	21		2,24	
	C-68	1	∅ 6 А III ℓ = 2900	5		3,22	6,10
		2	∅ 6 А III ℓ = 670	20		2,97	
	C-76	1	∅ 6 А III ℓ = 2810	4		2,50	4,52
		2	∅ 6 А III ℓ = 480	19		2,02	
	C-77	1	∅ 6 А III ℓ = 2810	5		3,12	5,95
		2	∅ 6 А III ℓ = 670	19		2,83	

Арматура класса А III по ГОСТ 5781-82*, класса Вр I по ГОСТ 6727-80*
Сварные соединения К1-КТ по ГОСТ 14098-91.

ИНВ. № ПОДА. ПОДПИСЬ И ДАТА ВЗАИМ. ИНВ. №
P528672

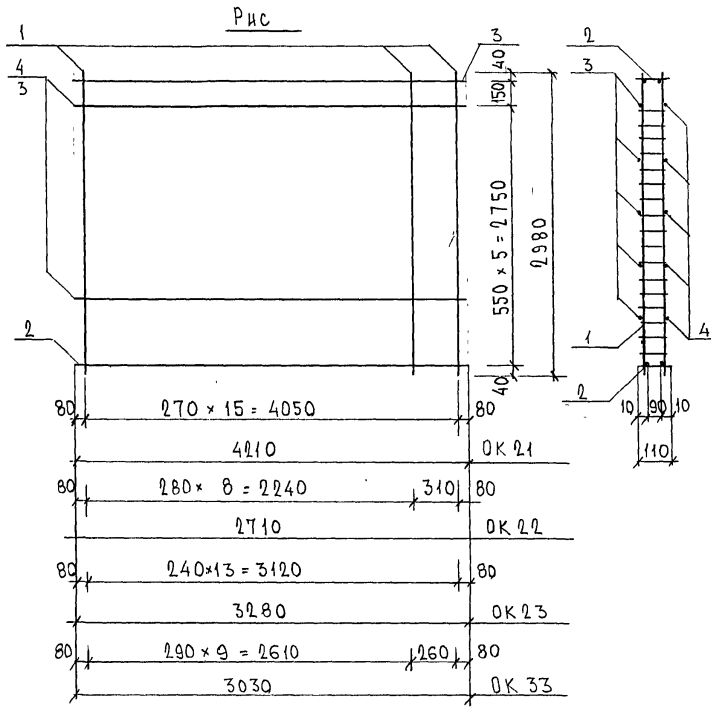
НАЧ. ОТД.	БАНАГ	Иванов
ГЛ. СПЕЦ.	БАСКО	Баско
ЭВБ. ГР.	ГУРЕВИЧ	Гуревич
РАЗРАБ.	ТЕЛЕСНИЦКАЯ	Телесницкая
ПРОВЕР.	БАНАГ	Иванов
И. КОНТР.		

7РС 41133.

СЕТКИ
СБОРОЧНЫЙ ЧЕРТЕЖ

СТАДИЯ	ЛИСТ	ЛИСТОВ
Р.	1	1
МНИИТЭП ОСК		

Изм 44/6



МАРКА	ПОЗ.	НАИМЕНОВАНИЕ	КОЛ. ШТ.	ОБОЗНАЧЕНИЕ	МАССА ПОЗИЦИИ, КГ	МАССА ЭЛЕМЕНТА, КГ
OK 21	1	K 3H	5,56 кг	16	88,96	117,46
	2	K 3a	3,60 кг	2	7,20	
	3	∅ 10AIII	l = 4210	5	12,99	
	4	∅ 8AIII	l = 4210	5	8,31	
OK 22	1	K 3H	5,56 кг	10	55,60	73,95
	2	K 3B	2,32 кг	2	4,64	
	3	∅ 10AIII	l = 2710	5	8,36	
	4	∅ 8AIII	l = 2710	5	5,35	
OK 23	1	K 3H	5,56 кг	14	77,84	100,06
	2	K 3B	2,81 кг	2	5,62	
	3	∅ 10AIII	l = 3280	5	10,12	
	4	∅ 8AIII	l = 3280	5	6,48	
OK 33	1	K 3H	5,56 кг	11	61,16	81,69
	2	K 3Ж	2,60 кг	2	5,20	
	3	∅ 10AIII	l = 3030	5	9,35	
	4	∅ 8AIII	l = 3030	5	5,98	

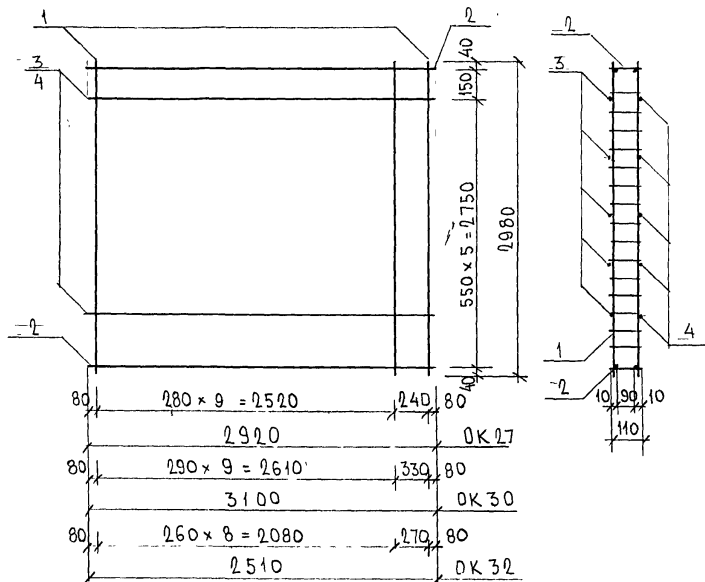
Арматура класса AIII по ГОСТ 5781-82*, класса BpI по ГОСТ 6727-80*
Сварные соединения K1-K4 по ГОСТ 14098-91.

ИНВ. N° ПОДЛ. / ПОДАТЬ И ДАТА ВЗАМ. ИВБ. N°
10/11/2022

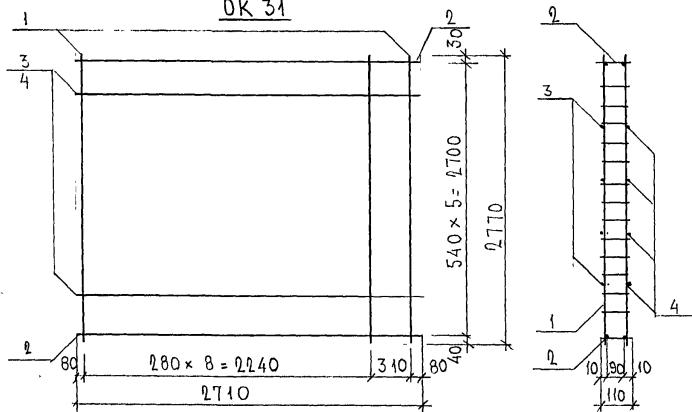
НАЧ. ОТД. ВАНГ	Исполн.	ТРС 41133.	СТАДНЯ ЛИСТ	ЛИСТОВ
ГЛ. СПЕЦ. БАСКО	Исполн.			
ГЛ. СПЕЦ.		ОБЪЕМНЫЕ КАРКАСЫ СБОРОЧНЫЙ ЧЕРТЕЖ	P	1
ЗАВ. ГР. СКОМОРОХОВА	Сил		МНИИТЭП	
РАЗРАБ. КОМИССАРОВА	Ком		ОСК	
ПРОВЕР.				
Н. КОНТР.				

Черт. ИИ16 ФОРМАТ А3

OK 27, OK 30, OK 32



OK 31



МАРКА	ПОЗ.	НАИМЕНОВАНИЕ	КОЛ. ШТ.	ОБОЗНАЧЕНИЕ	МАССА ПОЗИЦИИ, КГ	МАССА ИЗДЕЛИЯ, КГ
OK 27	1	K3H	5,56	11	61,16	80,96
	2	K32	2,50	2	5,00	
	3	∅10AIII	l=2920	5	9,02	
	4	∅8AIII	l=2920	5	5,78	
OK 30	1	K3H	5,56	11	61,16	82,16
	2	K30	2,66	2	5,32	
	3	∅10AIII	l=3100	5	9,56	
	4	∅8AIII	l=3100	5	6,12	
OK 32	1	K3H	5,56	10	55,60	72,58
	2	K3e	2,14	2	4,28	
	3	∅10AIII	l=2510	5	7,74	
	4	∅8AIII	l=2510	5	4,96	
OK 31	1	K3-1	5,22	10	52,20	67,81
	2	K3E	2,32	2	4,64	
	3	∅10AIII	l=2710	4	6,69	
	4	∅8AIII	l=2710	4	4,28	

Арматура класса AIII по ГОСТ 5781-82*, класса BpI по ГОСТ 6721-80*
Сварные соединения К1-К4 по ГОСТ 14098-91

ИМБ. N ПОЛ. ПОДПИСЬ И ДАТА. ВЗАМ. ИРБ. N 1011-832

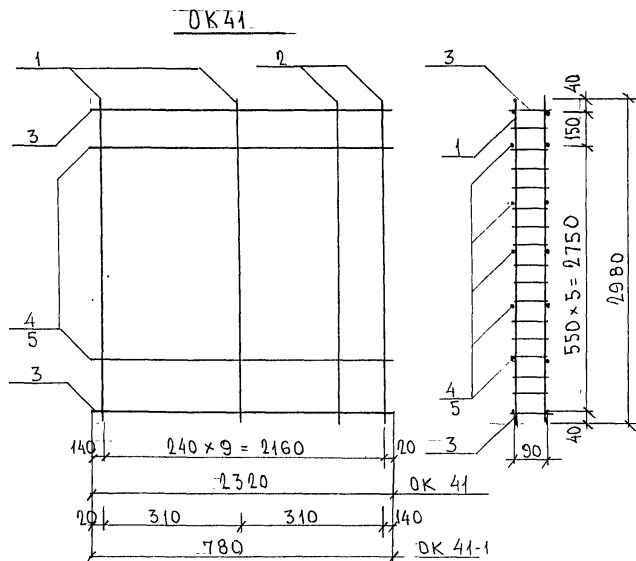
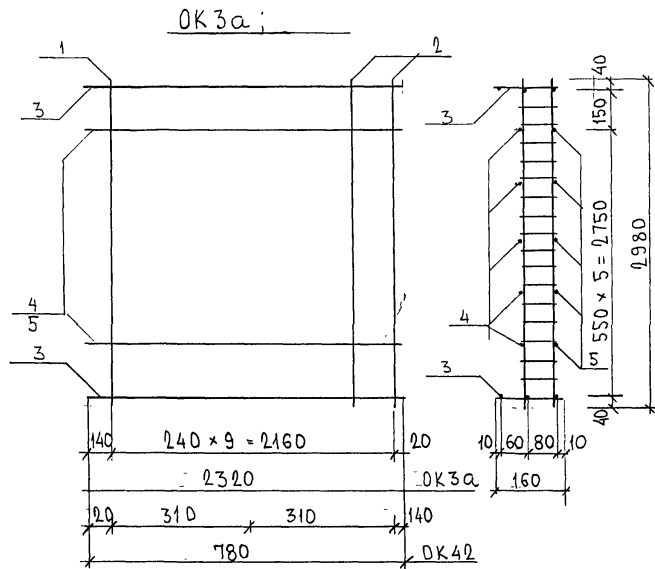
НАЧ. ОТД.	ВАНАГ	<i>Ильин</i>
ГЛ. СПЕЦ.	БАСКО	<i>Ильин</i>
ГЛ. СПЕЦ.		
ЗАВ. ГР.	СКОМОРОХОВ	<i>Скорохов</i>
РАЗРАБ.	КОМИССАРОВА	<i>Комиссарова</i>
ПРОВЕР.		
И. КОНТР.		

ТРС 41 133

ОБЪЕМНЫЕ КАРКАСЫ
СБОРОЧНЫЙ ЧЕРТЕЖ

СТАДИЯ		ЛИСТ	ЛИСТОВ
Р	1	1	1
МНИИТЭП ОСК			

Уарт. ИИ16



МАРКА	ПОЗ.	НАИМЕНОВАНИЕ	КОЛ. ШТ.	ОБОЗНАЧЕНИЕ	МАССА ПОЗИЦИИ, КГ	МАССА ИЗДЕЛИЯ, КГ
OK 3a	1	K 3H	5,56 кг	8		44,48
	2	K 42	5,60 кг	2		11,20
	3	K 41	3,12	2		6,24
	4	∅ 10 A III	l = 2320 кг	5		7,16
	5	∅ 8 A III	l = 2320 кг	5		4,58
OK 42	1	K 42	5,60 кг	2		11,20
	2	K 3H	5,56 кг	1		5,56
	3	K 4B	1,06 кг	2		2,12
	4	∅ 10 A III	l = 780 кг	5		2,41
	5	∅ 8 A III	l = 780 кг	5		1,54
OK 41	1	K 41	5,63 кг	8		45,04
	2	K 41-1	5,55 кг	2		11,10
	3	K 44	2,08 кг	2		4,16
	4	∅ 10 A III	l = 2320 кг	5		7,16
	5	∅ 8 A III	l = 2320 кг	5		4,58
OK 41-1	1	K 41-1	5,55	2		11,10
	2	K 41	5,63	1		5,63
	3	K 45	0,72	2		1,44
	4	∅ 10 A III	l = 780 кг	5		2,41
	5	∅ 8 A III	l = 780 кг	5		1,54

ИВБ. № ПОЛ.А
1077.03.2
ПОДПИСЬ И ДАТА ВЗАМ. ИВБ. №

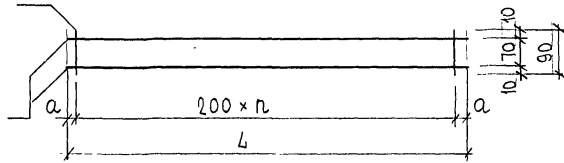
НАЧ. ОТД.	ВАНАТ	<i>[Signature]</i>
ГЛ. СПЕЦ.	БАСКО.	<i>[Signature]</i>
ГЛ. СПЕЦ.		
ЭЛБ. ГР.	КОМИССАРОВА	<i>[Signature]</i>
РАЗР.Б.	КОМИССАРОВА	<i>[Signature]</i>
ПРОВЕР.		
И. КОНТР.		

ТРС 41133

ОБЪЕМНЫЕ КАРКАСЫ
СБОРОЧНЫЙ ЧЕРТЕЖ.

СТАДИЯ ЛИСТ		ЛИСТОВ
Р	1	1
МНИИТЭП ОСК		

[Signature] ИВБ



МАРКА	L	n	a
К 3а	4210	20	105
К 3б	2710	13	55
К 3в	3280	16	40
К 3г	2920	14	60
К 3д	3100	15	50
К 3е	2510	12	55
К 3ж	3030	15	15

МАРКА	ПОЗ.	НАИМЕНОВАНИЕ	КОЛ. ШТ.	ОБОЗНАЧЕНИЕ	МАССА ПОЗИЦИИ, КГ	МАССА ИЗДЕЛИЯ, КГ
К 3а	1	∅ 8АIII ℓ = 4210	2		3,33	3,60
	2	∅ 5ВрI ℓ = 90	21		0,27	
К 3б	1	∅ 8АIII ℓ = 2710	2		2,14	2,32
	2	∅ 5ВрI ℓ = 90	14		0,18	
К 3в	1	∅ 8АIII ℓ = 3280	2		2,59	2,81
	2	∅ 5ВрI ℓ = 90	17		0,22	
К 3г	1	∅ 8АIII ℓ = 2920	2		2,31	2,50
	2	∅ 5ВрI ℓ = 90	15		0,19	
К 3д	1	∅ 8АIII ℓ = 3100	2		2,45	2,66
	2	∅ 5ВрI ℓ = 90	16		0,21	
К 3е	1	∅ 8АIII ℓ = 2510	2		1,98	2,14
	2	∅ 5ВрI ℓ = 90	12		0,16	
К 3ж	1	∅ 8АIII ℓ = 3030	2		2,39	2,60
	2	∅ 5ВрI ℓ = 90	16		0,21	

Арматура класса АIII по ГОСТ 5781-82*, класса ВрI по ГОСТ 6727-80*
Сварные соединения К1-Кт по ГОСТ 14098-91

ИНВ. № ПОДЛ. ПОДПИСЬ И ДАТА ИЗДАМ. ИВВ. №

НАЧ. ОТД.	ВАНАГ	Ильин
ГЛ. СПЕЦ.	БАСКО	Ильин
З.А.Б. ГР.	СКОМОРОХОВ	СКО
РАЗРАБ.	КОМИССАРОВ	КО
ПРОВЕР.		
И. КОНТР.		

7РС 41133

КАРКАСЫ
СБОРОЧНЫЙ ЧЕРТЕЖ

СТАДИЯ	ЛИСТ	ЛИСТОВ
Р	1	1
МНИИТЭП ОСК		

Черт. ИИ16

РИС. 1

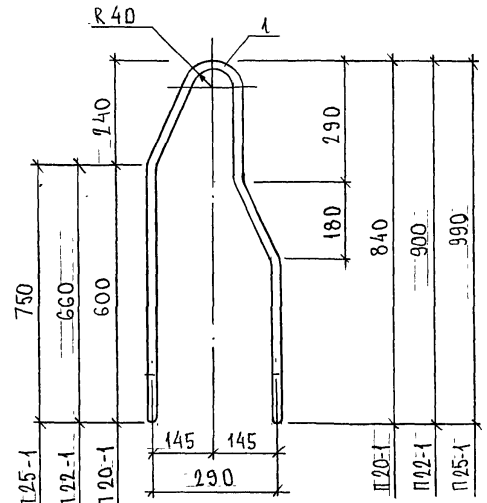


РИС. 2

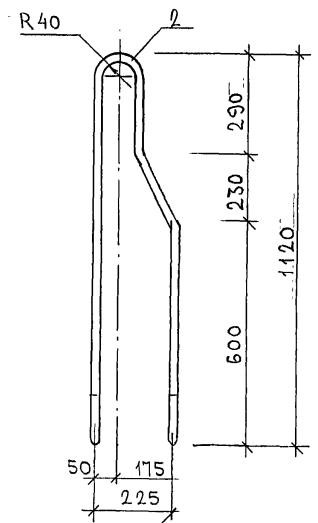


РИС	МАРКА	ПОЗ.	НАИМЕНОВАНИЕ	КОЛ. ШТ.	ОБОЗНАЧЕНИЕ	МАССА ПОЗИЦИИ КГ	МАССА ИЗДЕЛИЯ КГ
1	П 20-1	1	∅ 20 AI l=2220	1		5,47	5,47
	П 22-1	1	∅ 22 AI l=2340	1		6,98	6,98
	П 25-1	1	∅ 25 AI l=2520	1		9,68	9,68
2	П 20-2	2	∅ 20 AI l=2630	1		6,49	6,49

АРМАТУРА КЛАССА AI ПО ГОСТ 5781-82*

ИНВ. N ПОДА. ПОДПИСЬ И ДАТА ВСЯМ ЧЛЕН. N
РЗ/08/24

НАЧ. ОТД.	БАНАГ	<i>М. Савельев</i>
ГЛ. СПЕЦ.	БАВКО	<i>А. Савельев</i>
ГЛ. СПЕЦ.		
ЗАВ. ГР.	ГУРЕВИЧ	<i>П. Гуревич</i>
РАЗРАБ.	ТЕЛЕСНИЦКАЯ	<i>Л. Телесницкая</i>
ПРОВЕР.		
И. КОНТР.		*

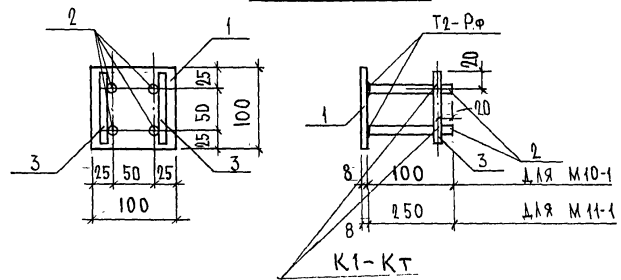
7РС 41133.

ПЕТАИ

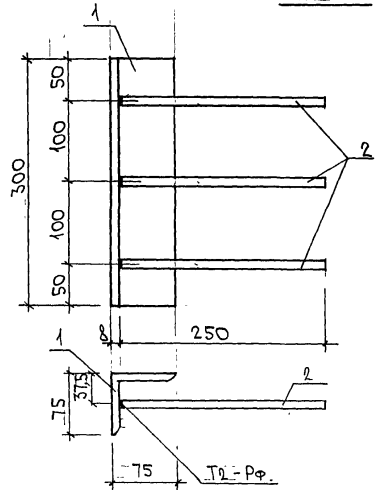
СТАДИЯ	ЛИСТ	ЛИСТОВ
Р.	1	
МНИИТЭП ОСК		

Контр 8476

М 10-1, М 11-1



МШ-5



МАРКА	ПОЗ.	НАИМЕНОВАНИЕ	КОЛ. ШТ.	ОБОЗНАЧЕНИЕ	МАССА ПОЗИЦИИ КГ	МАССА ИДЕАЛЬН. КГ
М 10-1	1	- 100×8 l=100	1		0,63	1,03
	2	∅ 10 А II l=115	4		0,29	
	3	∅ 10 А II l=90	2		0,11	
М 11-1	1	- 100×8 l=100	1		0,63	1,39
	2	∅ 10 А II l=265	4		0,65	
	3	∅ 10 А II l=90	2		0,11	
МШ-5	1	L75×8 l=300	1		2,71	3,20
	2	∅ 10 А II l=265	3		0,49	

Полосовая сталь ГОСТ 103-76* марки СтЗкп по ГОСТ 535-88.
Арматура класса А II по ГОСТ 5781-82*

ИЗВ. № ПОДЛ. ПОДПИСЬ И ДАТА. (ВЗ) АМ. ИР. В. № 8/20/87

НАЧ. ОТД.	ВАНАГ	К. Славин	7РС 41 133	СТАДИЯ	ЛИСТ	ЛИСТОВ
ГЛ. СПЕЦ.	БАСКО	С. Сидорова				
ГЛ. СПЕЦ.			ЗАКАДНЫЕ ДЕТАЛИ СБОРОЧНЫЙ ЧЕРТЕЖ	Р.	1	1
З.В. ГР.	Гурьевич	В. Гурьевич		МНИИТЭП ОСК		
Р.В.Р.С.	ТЕЛЕСНИЦКАЯ	И. Исаев				
ПРОВЕР.						
И. КОНТР.						

Карт 4/416

ШИФР	НАИМЕНОВАНИЕ	КОЛ. ЛИСТ.	ДАТА	
			ВВОДА	ОТМЕНИ
1 ТРС41133	ПАНЕЛИ НАРУЖНЫХ СТЕН ЖЕЛЕЗОБЕТОННЫЕ НЕСУЩИЕ ТРЕХСЛОЙНЫЕ С ПОВЫШЕННЫМИ ТЕПЛОТЕХНИЧЕСКИМИ ХАРАКТЕРИСТИКАМИ СОДЕРЖАНИЕ ПОЯСНИТЕЛЬНАЯ ЗАПИСКА НОМЕНКЛАТУРА ИЗДЕЛИЙ ВЕДОМОСТЬ РАСХОДА СТАЛИ СБОРОЧНЫЕ ЧЕРТЕЖИ УЗЛЫ ГАБАРИТНЫЕ УЗЛЫ АРМАТУРНЫЕ ИЗДЕЛИЯ АРМАТУРНЫЕ ПЕТЛИ ЗАКЛАДНЫЕ ДЕТАЛИ УЗЛЫ РАСКЛАДКИ УТЕПЛИТЕЛЯ	1 12 6 3 107 37 8 38 6 3 8	ПРИКАЗ №41-70 ОТ 31.11. 1997г.	
2 ТРС41133	ОТКОРРЕКТИРОВАН		11.02 1998г	
3 ТРС41133	ОТКОРРЕКТИРОВАН		10.03 1998г	
4 ТРС41133	ОТКОРРЕКТИРОВАНО 40 ИЗДЕЛИЙ		30.06 1999г	
5 ТРС41133	ОТКОРРЕКТИРОВАН И ДОПОЛНЕН		30.12 1999г	

Форм. А
101-3302

				ТРС 41133		
				ИНФОРМАЦИОННАЯ КАРТА		
				СТАДИЯ	ЛИСТ	ЛИСТОВ
				Р	1	1
				МНИЦЭП		
				ОСК		

карт. ИИ16