
ФЕДЕРАЛЬНОЕ АГЕНТСТВО
ПО ТЕХНИЧЕСКОМУ РЕГУЛИРОВАНИЮ И МЕТРОЛОГИИ



НАЦИОНАЛЬНЫЙ
СТАНДАРТ
РОССИЙСКОЙ
ФЕДЕРАЦИИ

ГОСТ Р ИСО
105-Z06—
2009

Материалы текстильные
ОПРЕДЕЛЕНИЕ УСТОЙЧИВОСТИ ОКРАСКИ
Часть Z06
Метод оценки миграции красителей и пигментов

ISO 105-Z06:1998
Textiles — Test for colour fastness — Part Z06: Evaluation of dye
and pigment migration
(IDT)

Издание официальное

БЗ 8—2009/419



Москва
Стандартинформ
2010

Предисловие

Цели и принципы стандартизации в Российской Федерации установлены Федеральным законом от 22 декабря 2002 г. № 184-ФЗ «О техническом регулировании», а правила применения национальных стандартов Российской Федерации — ГОСТ Р 1.0—2004 «Стандартизация в Российской Федерации. Основные положения»

Сведения о стандарте

1 ПОДГОТОВЛЕН Техническим комитетом ТК 412 «Текстиль», Открытым акционерным обществом «Центральный научно-исследовательский институт комплексной автоматизации легкой промышленности» (ОАО «ЦНИИЛКА») на основе аутентичного перевода стандарта, указанного в пункте 4

2 ВНЕСЕН Управлением технического регулирования и стандартизации Федерального агентства по техническому регулированию и метрологии

3 УТВЕРЖДЕН И ВВЕДЕН В ДЕЙСТВИЕ Приказом Федерального агентства по техническому регулированию и метрологии от 15 декабря 2009 г. № 816-ст

4 Настоящий стандарт представляет собой идентичный текст международного стандарта ИСО 105-Z06:1998 «Текстиль. Испытания устойчивости окраски. Часть Z06. Оценка миграции красителей и пигментов» (ISO 105-Z06:1998 «Textiles — Test for colour fastness — Part Z06: Evaluation of dye and pigment migration»).

Наименование настоящего стандарта изменено относительно наименования указанного международного стандарта для приведения в соответствие с ГОСТ Р 1.5—2004 (пункт 3.5).

При применении настоящего стандарта рекомендуется использовать вместо ссылочных международных стандартов соответствующие им национальные стандарты Российской Федерации, сведения о которых приведены в дополнительном приложении А

5 ВВЕДЕН ВПЕРВЫЕ

Информация об изменениях к настоящему стандарту публикуется в ежегодно издаваемом информационном указателе «Национальные стандарты», а текст изменений и поправок — в ежемесячно издаваемых информационных указателях «Национальные стандарты». В случае пересмотра (замены) или отмены настоящего стандарта соответствующее уведомление будет опубликовано в ежемесячно издаваемом информационном указателе «Национальные стандарты». Соответствующая информация, уведомление и тексты размещаются также в информационной системе общего пользования — на официальном сайте Федерального агентства по техническому регулированию и метрологии в сети Интернет

© Стандартиформ, 2010

Настоящий стандарт не может быть полностью или частично воспроизведен, тиражирован и распространен в качестве официального издания без разрешения Федерального агентства по техническому регулированию и метрологии

Содержание

1 Область применения	1
2 Нормативные ссылки	1
3 Термины и определения	1
4 Сущность метода	2
5 Аппаратура и материалы	2
6 Образец для испытаний	2
7 Проведение испытаний	2
8 Оценка	4
9 Протокол испытаний	5
Приложение А (справочное) Сведения о соответствии национальных стандартов Российской Федерации ссылочным международным (региональным) стандартам	6
Библиография	7

Материалы текстильные

ОПРЕДЕЛЕНИЕ УСТОЙЧИВОСТИ ОКРАСКИ

Часть Z06

Метод оценки миграции красителей и пигментов

Textiles. Test for colour fastness.
Part Z06. Evaluation of dye and pigment migration

Дата введения — 2011—01—01

1 Область применения

Настоящий стандарт устанавливает метод определения склонности к миграции жидкой системы, содержащей красящие вещества или пигменты, (далее — красители), а также возможно содержащей ингибиторы миграции различного типа и количества. Степень миграции определяется визуальным осмотром или измерениями отражательной способности.

Метод испытания может быть использован для сравнения склонности к миграции красителей и эффекта, производимого на миграцию различными типами ингибиторов миграции, загустителей и электролита. Этот метод можно также использовать для оценки жидкости, у которой была обнаружена миграция какого-либо красителя из целого ряда.

2 Нормативные ссылки

В настоящем стандарте использована ссылка на следующий международный стандарт:
ИСО 105-A02:1993 Текстильные изделия. Испытания на устойчивость окраски. Часть A02. Серая шкала для определения изменений цвета

3 Термины и определения

В настоящем стандарте применены следующие термины с соответствующими определениями:

3.1 **краситель**: Красящее вещество, нанесенное на текстильную основу из раствора или сформированное на ней через молекулярно-дисперсное состояние, которое обладает некоторой стабильностью.

3.2 **миграция**: Движение химиката, красителя или пигмента между волокнами внутри основы или между основами под воздействием капиллярных сил.

Примечание — Миграция может происходить при производстве текстильных изделий, испытании, хранении и использовании.

3.3 **пигмент**: Красящее вещество в виде макрочастицы, которое не растворяется в отделочном субстрате, но может быть диспергировано в нем для изменения цвета текстильной основы.

3.4 **плюсование**: Пропитывание основы (обычно ткани) раствором с последующим отжимом между валками.

4 Сущность метода

Ткань, пропитанная одним испытуемым красителем или испытуемым красителем и ингибитором миграции, высушивается при частичном покрытии часовым стеклом, позволяя провести дифференциальную сушку и, следовательно, миграцию. Степень миграции определяется визуальным осмотром или измерениями отражательной способности покрытого и непокрытого участков.

Примечания

1 Когда условия сушки непостоянны и/или неодинаковы, может происходить неравномерная миграция, вызывая появление различных оттенков в течение одного цикла, различных оттенков между лицевой и обратной стороной или между боковыми и центральными участками ткани.

2 Состав плюсовочного раствора можно менять с помощью изменения количества или типа ингибитора миграции и испытывать в лаборатории до применения на производстве. Концентрация красителя, ткани и удержание влаги должны быть такими же, как и на производстве. Только после этого возможно сопоставить результаты испытаний с достижениями, получаемыми на практике.

Описаны два процесса:

Процесс А. Пакет ткани сушится при комнатной температуре. Процесс очень простой, но занимает много времени (целую ночь).

Процесс В. Пакет ткани сушат в лабораторной сушилке или печи, с циркуляцией воздуха или без нее. Этот процесс более быстрый, но несколько сложнее, чем процесс А.

5 Аппаратура и материалы

5.1 Образцы ткани для крашения

Примечание — Для дисперсных красителей, кубовых красителей обычно применяют ткань из смеси 65 % полиэфира с 35 % хлопка-габардина или тяжелый твид термоусаживаемый, отбеленный и мерсеризованный. Для растворимых красителей, родственной целлюлозе (например, реактивные красители), применяют отбеленный и мерсеризованный 100 %-ный хлопковый габардин или тяжелый твид. Однако может быть выбрана любая другая ткань, предназначенная для использования в процессе крашения.

5.2 Весы, обеспечивающие точность взвешивания до 1 мг.

5.3 Лабораторное устройство для плюсования.

5.4 Стеклопластиковая пластина 350 × 600 мм для процесса А.

5.5 Часовое стекло диаметром 90 мм, со сферической вогнутостью 22 мм.

5.6 Лабораторная шарнирная рама для процесса В.

5.7 Алюминиевые кольца с наружным диаметром 110 мм, внутренним диаметром 80 мм, толщиной 1 мм для процесса В.

5.8 Зажимы, например металлические зажимы для процесса В.

5.9 Лабораторная сушилка или печь для процесса В.

5.10 Серая шкала для оценки изменения цвета согласно ИСО 105-A02.

5.11 Спектрофотометр для измерения отражательной способности.

6 Образец для испытаний

Краситель(и), ингибитор миграции, загуститель и другие вспомогательные вещества (например, электролит для реактивных красителей) в требуемой концентрации(ях), предназначенные для соответствующих испытаний.

7 Проведение испытаний

ПРЕДУПРЕЖДЕНИЕ! Ответственностью потребителя является применение надежных и надлежащих технологий для обработки материалов в данном методе испытаний и правильное выполнение лабораторных приемов. Обратитесь к изготовителю за деталями по специфическим вопросам, таким как список данных по надежности материалов, и для получения других рекомендаций изготовителей. Потребители должны также подчиняться всем национальным и местным правилам безопасности.

7.1 Процесс А

Отрезают кусок ткани размером 150 × 300 мм (5.1), взвешивают его на весах (5.2) и затем плюсуют его на лабораторном плюсовочном устройстве (5.3) при температуре (20 ± 2) °С.

Если при плюсовании использовались другие температуры, то это должно быть отражено в протоколе испытаний.

Количество влаги по массе, получаемое тканью после плюсования, — 60 %, но оно может быть изменено для моделирования влажности конкретной ткани, которая будет использоваться в производстве.

Плюсовочная ванна содержит красители и обычно вспомогательные элементы.

Примечание — Следует следить за безопасностью плюсовочного устройства. Не допускается снимать обычные предохранительные устройства с плюсовочного устройства. Необходимо проверить, чтобы концы валков были снабжены соответствующей защитой. Рекомендуется применять сбрасыватель, управляемый ногой.

Необходимый мокрый привес после плюсования получают путем регулирования давления на концах плюсовочных валков.

Расчет процента влаги по массе, получаемой тканью после плюсования, WP проводят по формуле

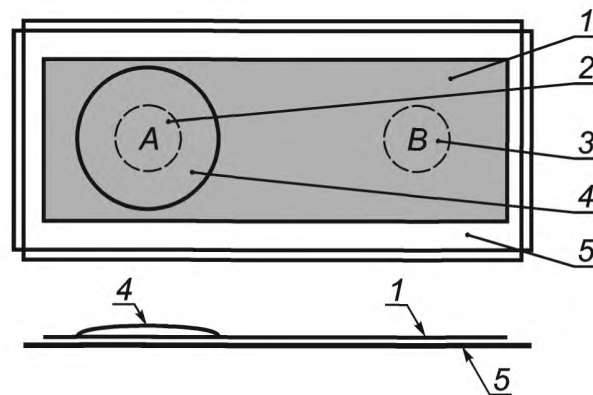
$$WP = 100 \frac{m_1}{m_0} - 1, \quad (1)$$

где m_1 — масса ткани после плюсования;

m_0 — масса ткани до плюсования.

Сразу после плюсования ткань помещают на плоское стекло (5.4). На ткань кладут часовое стекло (5.5), как показано на рисунке 1, и оставляют сушиться при комнатной температуре.

После высыхания ткани часовое стекло убирают и определяют степень миграции в соответствии с разделом 8, сравнивая концентрацию окраски в области ткани, которая была покрыта часовым стеклом, с концентрацией окраски в области ткани, которая была открыта.



1 — ткань; 2 — участок А; 3 — участок В; 4 — часовое стекло; 5 — стеклянная пластина

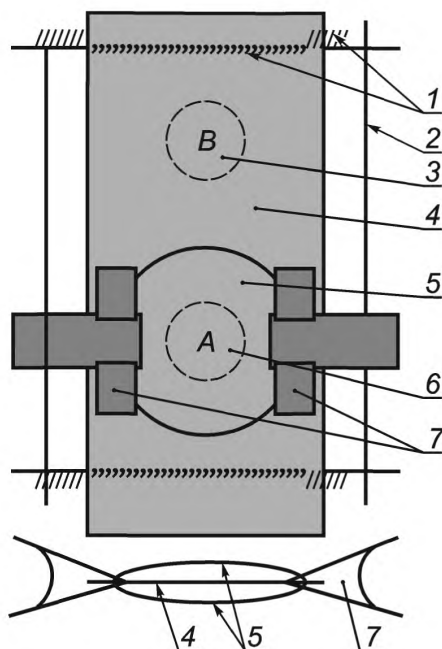
Рисунок 1 — Схема оборудования для индуцирования миграции красителя в процессе А

7.2 Процесс В

Отрезают кусок ткани размером 110 × 220 мм, обрабатывают согласно процессу А.

Сразу после плюсования ткань туго натягивают на шарнирной раме (5.6) и помещают ее между двумя часовыми стеклами (5.5), одно — на лицевой стороне ткани, другое — с обратной стороны. Часовые стекла закрепляют на месте двумя алюминиевыми кольцами (5.7) и зажимами (5.8), как показано на рисунке 2. Ткань высушивают в горизонтальном положении в лабораторной сушилке или печи (5.9) в течение 7 мин (или пока не высохнет) при температуре $(100 \pm 2) ^\circ\text{C}$.

После высыхания убирают часовые стекла и снимают ткань с рамы. Степень миграции определяют в соответствии с разделом 8, сравнивая концентрацию окраски участка ткани, покрытого часовыми стеклами, с концентрацией окраски на том участке, который не был покрыт.



1 — шпильки; 2 — рама; 3 — участок В; 4 — ткань; 5 — часовое стекло; 6 — участок А; 7 — зажим

Рисунок 2 — Схема оборудования для индуцирования миграции красителя в процессе В

8 Оценка

8.1 Визуальный осмотр

Сравнивают глубину окраски на участке ткани, который был покрыт часовым стеклом (стеклами) (участок А на рисунках 1 и 2), с глубиной окраски на участке ткани, который не был покрыт (участок В на рисунках 1 и 2), используя серую шкалу для определения изменения цвета (5.10).

Миграцию красителя(ей) определяют по следующей шкале:

- 5-я степень — миграция отсутствует;
- 4-я степень — незначительная миграция;
- 3-я степень — средняя миграция;
- 2-я степень — сильная миграция;
- 1-я степень — очень сильная миграция.

8.2 Оценка отражательной способности

8.2.1 С помощью спектрофотометра (5.11) определяют длину волны максимального поглощения на участке ткани, который не был покрыт часовым стеклом(ами) (участок В на рисунках 1 и 2).

8.2.2 Измеряют отражение на длине волны максимального поглощения, как указано в 8.2.1, на участке ткани, который был покрыт часовым стеклом(ами) (участок А на рисунках 1 и 2), и на участке ткани, который не был покрыт (участок В на рисунках 1 и 2). Сравнивают эти величины в K/S , пользуясь следующим уравнением:

$$K/S = (1 - R)^2/2R, \quad (2)$$

где K/S — отношение легкой абсорбции к легкому рассеянию (функция Kubelka Munk);

R — коэффициент отражения на длине волны максимальной абсорбции на участке отражения (8.2.1).

Рассчитывают миграцию красителя M , %, с точностью до 1 % по следующему уравнению:

$$M = 100 [1 - (K/S)_a / (K/S)_b], \quad (3)$$

где $(K/S)_a$ — значение, рассчитанное по отражению на участке А;
 $(K/S)_b$ — значение, рассчитанное по отражению на участке В.

П р и м е ч а н и е — Более точные результаты можно получить, когда до расчетов или измерений краситель на ткани закреплен соответствующим стандартным методом, например термофиксированием для дисперсных красителей, плюсовочным паром для кубовых или реактивных красителей. (Отверждение пигментов смолой обычно не меняет оттенок).

9 Протокол испытаний

В протокол испытаний должна включаться следующая информация:

- ссылка на настоящий стандарт;
- состав плюсовочного раствора, включая концентрацию красителя(ей) и, если используются ингибиторы миграции, загустителя и электролита;
- используемая основа (ткань) и содержание влаги;
- для процесса А: комнатная температура и относительная влажность во время сушки;
- для процесса В: сушка с циркуляцией воздуха или без нее;
- для визуальной оценки: показатель серой шкалы;
- для измерений отражательной способности: миграция красителя в процентном отношении, рассчитанная по 8.2;
- подробности каких-либо отклонений от процесса испытаний.

П р и м е ч а н и е — Точность этого метода испытаний не была установлена. Пользователи должны применять стандартные статистические методы сравнения результатов испытаний, как для усредненных показаний, полученных в одной лаборатории или при межлабораторных испытаниях.

Приложение А
(справочное)Сведения о соответствии национальных стандартов Российской Федерации
ссылочным международным (региональным) стандартам

Т а б л и ц а А.1

Обозначение ссылочного международного стандарта	Степень соответствия	Обозначение и наименование соответствующего национального стандарта
ИСО 105-A02:1993	IDT	ГОСТ Р ИСО 105-A02—99 Материалы текстильные. Определение устойчивости окраски. Часть А02. Серая шкала для оценки изменения окраски
П р и м е ч а н и е — В настоящей таблице использовано следующее условное обозначение степени соответствия стандартов: IDT — идентичный стандарт.		

Библиография

- [1] Gerber, H., *Melliand Textil Berichte*, Vol. 53, No/3, p. 335, 1972
- [2] Ethers, J.N., *Textile Chemist and Colorist*, Vol. 4, No 6, p. 160, 1972
- [3] Lehmann, H. and Somm, F., *Textile Praxis International*, Vol. 28, No 1, p. 24, 1973
- [4] Ethers, J.N., *Modern Knitting Management*, Vol. 51, No 2, p. 24, 1973
- [5] Urbanik, A. and Ethers, J.N., *Textile Research Journal*, Vol. 43, p. 657, 1973
- [6] AATCC Northern Piedmont Section, *Textile Chemist and Colorist*, Vol. 7, No 11, p. 192, 1975

Ключевые слова: текстильные изделия, красители, устойчивость окраски, определение миграции, пигменты

Редактор *Л.В. Коретникова*
Технический редактор *Н.С. Гришанова*
Корректор *Е.Д. Дульнева*
Компьютерная верстка *И.А. Налейкиной*

Сдано в набор 03.09.2010. Подписано в печать 23.09.2010. Формат 60 × 84 $\frac{1}{8}$. Бумага офсетная. Гарнитура Ариал.
Печать офсетная. Усл. печ. л. 1,40. Уч.-изд. л. 1,04. Тираж 116 экз. Зак. 744.

ФГУП «СТАНДАРТИНФОРМ», 123995 Москва, Гранатный пер., 4.
www.gostinfo.ru info@gostinfo.ru

Набрано во ФГУП «СТАНДАРТИНФОРМ» на ПЭВМ.

Отпечатано в филиале ФГУП «СТАНДАРТИНФОРМ» — тип. «Московский печатник», 105062 Москва, Лялин пер., 6.