
ФЕДЕРАЛЬНОЕ АГЕНТСТВО
ПО ТЕХНИЧЕСКОМУ РЕГУЛИРОВАНИЮ И МЕТРОЛОГИИ



НАЦИОНАЛЬНЫЙ
СТАНДАРТ
РОССИЙСКОЙ
ФЕДЕРАЦИИ

ГОСТ Р ИСО
17659—
2009

Сварка

ТЕРМИНЫ МНОГОЯЗЫЧНЫЕ
ДЛЯ СВАРНЫХ СОЕДИНЕНИЙ

ISO 17659:2002

Welding — Multilingual terms for welded joints with illustrations
(IDT)

Издание официальное

БЗ 3—2009/31



Москва
Стандартинформ
2010

Предисловие

Цели и принципы стандартизации в Российской Федерации установлены Федеральным законом от 27 декабря 2002 г. № 184-ФЗ «О техническом регулировании», а правила применения национальных стандартов Российской Федерации — ГОСТ Р 1.0—2004 «Стандартизация в Российской Федерации. Основные положения»

Сведения о стандарте

1 ПОДГОТОВЛЕН Федеральным государственным учреждением «Научно-учебный центр «Сварка и контроль» при МГТУ им. Н.Э. Баумана (ФГУ НУЦСК при МГТУ им. Н.Э. Баумана), Национальным агентством контроля и сварки (НАКС) и Санкт-Петербургским государственным политехническим университетом (СПбГПУ) на основе собственного аутентичного перевода стандарта, указанного в пункте 4

2 ВНЕСЕН Техническим комитетом по стандартизации ТК 364 «Сварка и родственные процессы»

3 УТВЕРЖДЕН И ВВЕДЕН В ДЕЙСТВИЕ Приказом Федерального агентства по техническому регулированию и метрологии от 4 августа 2009 г. № 279-ст

4 Настоящий стандарт идентичен международному стандарту ИСО 17659:2002 «Сварка. Многоязычные термины для сварных соединений с рисунками» (ISO 17659:2002 «Welding — Multilingual terms for welded joints with illustrations»).

Наименование настоящего стандарта изменено относительно наименования указанного международного стандарта для приведения в соответствие с ГОСТ Р 1.5—2004 (пункт 3.5).

При применении настоящего стандарта рекомендуется использовать вместо ссылочных международных стандартов соответствующие им национальные стандарты, сведения о которых приведены в дополнительном приложении В

5 ВВЕДЕН ВПЕРВЫЕ

Информация об изменениях к настоящему стандарту публикуется в ежегодно издаваемом информационном указателе «Национальные стандарты», а текст изменений и поправок — в ежемесячно издаваемых информационных указателях «Национальные стандарты». В случае пересмотра (замены) или отмены настоящего стандарта соответствующее уведомление будет опубликовано в ежемесячно издаваемом информационном указателе «Национальные стандарты». Соответствующая информация, уведомление и тексты размещаются также в информационной системе общего пользования — на официальном сайте Федерального агентства по техническому регулированию и метрологии в сети Интернет

Содержание

1 Область применения	1
2 Нормативные ссылки	1
3 Термины и определения	1
4 Использование эквивалентных терминов	4
5 Типы соединений	5
6 Типы подготовки соединений под сварку и геометрия соединений	6
7 Швы при сварке плавлением	11
8 Толщина угловых швов	13
9 Швы при сварке давлением	16
10 Примеры швов при сварке плавлением соединений различных типов и с различной подготовкой деталей под сварку	18
Приложение А (справочное) Сравнение с терминами, применяемыми в США	24
Алфавитный указатель на русском языке	25
Алфавитный указатель на английском языке	28
Алфавитный указатель на французском языке	31
Приложение Б (справочное) Сведения о соответствии национальных стандартов Российской Федерации ссылочным международным стандартам	35

Введение

Международный стандарт ИСО 17659 разработан техническим комитетом ИСО/ТК 44 «Сварка и родственные процессы», подкомитетом ПК 7 «Термины и определения».

Тип соединения и подготовка соединения под сварку являются важными составляющими сварных конструкций и зависят от толщины деталей, материалов, процесса сварки и положения сварного шва в пространстве. Поэтому при чтении на разных языках необходимо, чтобы эквивалентные термины толковались однозначно; недоразумения могут иметь серьезные и даже опасные последствия.

Цель данного стандарта — дать однозначное представление сварочных терминов общего употребления. Схематические изображения привязаны к русским, английским и французским терминам, однако, при необходимости, их можно адаптировать, добавляя соответствующие термины на других языках.

Сварка

ТЕРМИНЫ МНОГОЯЗЫЧНЫЕ ДЛЯ СВАРНЫХ СОЕДИНЕНИЙ

Welding. Multilingual terms for welded joints

Дата введения — 2010—07—01

1 Область применения

Настоящий стандарт описывает с помощью графического изображения большинство наиболее употребительных терминов на русском, английском и французском языках, относящихся к типам соединений, их подготовке и сварным швам.

Настоящий стандарт может использоваться самостоятельно или совместно с другими подобными стандартами.

Примечания

1 Приведенные в настоящем стандарте рисунки являются лишь эскизами, служащими для пояснения характерных особенностей различных типов соединения. Не обязательно изображать эти рисунки в таком же виде на проектных или технических чертежах (например, согласно ИСО 2553).

2 В настоящем стандарте приведены эквивалентные термины на трех официальных языках ИСО (русском, английском и французском).

2 Нормативные ссылки

Нижеследующие нормативные ссылки содержат положения, которые посредством ссылок в данном тексте составляют положения международного стандарта. Если ссылки датированы, то последующие поправки к ним или их пересмотры не используют. Однако участвующим сторонам соглашений на основе настоящего стандарта рекомендуется выяснить возможность применения самых последних изданий нормативных документов, указанных ниже. Поскольку ссылки не датированы, то используют последнее издание документа, на который дается ссылка.

ИСО 857-1 Сварка и родственные процессы. Словарь. Часть 1. Процессы сварки металлов
ИСО 2553 Соединения сварные и паяные. Условные обозначения на чертежах

3 Термины и определения

В настоящем стандарте применены следующие термины с соответствующими определениями.

3.1 соединение: Сочленение деталей, которые уже соединены или должны быть соединены.	3.1 joint the junction of workpieces or the edges of workpieces that are to be joined or have been joined	3.1 assemblage disposition relative des pièces ou des bords des pièces à souder ou qui ont été soudé(e)s
---	---	--

3.2

сварка плавлением: Сварка, осуществляемая оплавлением сопрягаемых поверхностей без приложения внешней силы, обычно, но необязательно, добавляется расплавленный присадочный металл.

3.3

сварка давлением: Сварка, осуществляемая приложением внешней силы и сопровождаемая пластическим деформированием сопрягаемых поверхностей, обычно без присадочного металла.

Примечание — Сопрягаемые поверхности допускается нагревать, чтобы облегчить получение соединения (ИСО 857-1).

3.4

сопрягаемая поверхность: Поверхность одной детали, которая предназначена для соединения с поверхностью другой детали для формирования соединения.

3.5

частичное проплавление: Проплавление, которое преднамеренно не является полным.

3.6

неполное проплавление: Проплавление, глубина которого менее установленной.

3.7

стыковое соединение: Тип соединения, при котором детали лежат в одной плоскости и примыкают друг к друг торцовыми поверхностями.

3.8

параллельное соединение: Тип соединения, при котором детали параллельны друг другу, например при плакировании взрывом.

3.2**fusion welding**

welding involving localized melting without the application of external force in which the fusion surface(s) has (have) to be melted

NOTE Filler metal may or may not be added

3.3**welding using pressure**

welding in which sufficient external force is applied to cause more or less plastic deformation of both the contact surfaces, generally without the addition of filler metal

NOTE The faying surfaces may be heated to permit or facilitate joining.
[ISO 857-1]

3.4**faying surface**

surface of one component that is intended to be in contact with a surface of another component to form a joint

3.5**partial penetration**

penetration that is intentionally not full penetration

3.6**incomplete penetration**

penetration that is less than that required or specified

3.7**butt joint**

type of joint where the parts lie approximately in the same plane and abut against one another

3.8**parallel joint**

type of joint where the parts lie parallel to each other, e.g. in explosive cladding

3.2**soudage par fusion**

soudage avec fusion locale sans application d'effort extérieur, dans lequel les faces à souder sont fondues

NOTE Un métal d'apport peut ou non être utilisé.

3.3**soudage avec pression**

procédé de soudage dans lequel un effort extérieur suffisant est appliqué pour provoquer une déformation plastique plus ou moins forte des faces à souder, en général sans métal d'apport

NOTE Les faces à souder peuvent être chauffées afin de permettre ou de faciliter la liaison.

3.4**face à souder**

surface de l'une des pièces destinée à être mise en contact avec une surface d'une autre pièce pour constituer un assemblage

3.5**pénétration partielle**

pénétration volontairement moindre qu'une pleine pénétration

3.6**manque de pénétration**

pénétration moindre que celle exigée ou spécifiée

3.7**assemblage bout à bout**

type d'assemblage dans lequel les pièces sont situées approximativement dans un même plan et sont en contact entre elles

3.8**assemblage à recouvrement total**

type d'assemblage dans lequel les pièces sont situées dans des plans parallèles en se recouvrant totalement, par exemple en placage par explosion

<p>3.9 нахлесточное соединение: Тип соединения, при котором детали параллельны друг другу и частично перекрывают друг друга.</p>	<p>3.9 lap joint type of joint where the parts lie parallel to each other and overlap each other</p>	<p>3.9 assemblage à recouvrement type d'assemblage dans lequel les pièces sont situées dans des plans parallèles en se recouvrant partiellement</p>
<p>3.10 тавровое соединение под прямым углом: Тип соединения, при котором детали сопрягаются под прямым углом (образуя Т-образную форму).</p>	<p>3.10 T-joint type of joint where the parts meet each other at approximately right angles (forming a T-shape)</p>	<p>3.10 assemblage en T type d'assemblage dans lequel les pièces sont approximativement perpendiculaires entre elles, formant un T</p>
<p>3.11 крестообразное соединение: Тип соединения, при котором две детали, лежащие в одной плоскости, примыкают под прямым углом к третьей детали, лежащей между ними (образуя двойную Т-образную форму).</p>	<p>3.11 cruciform joint type of joint where two parts lying in the same plane each meet, at right angles, a third part lying between them (forming a double T-shape)</p>	<p>3.11 assemblage en croix type d'assemblage dans lequel deux pièces situées dans un même plan sont perpendiculaires à une troisième, formant un double T</p>
<p>3.12 тавровое соединение под острым углом: Тип соединения, при котором одна деталь примыкает к другой под острым углом.</p>	<p>3.12 angle joint type of joint where one part meets the other at an acute angle</p>	<p>3.12 assemblage en angle à forte inclinaison type d'assemblage dans lequel les pièces forment entre elles un angle ouvert et un angle fermé</p>
<p>3.13 угловое соединение: Тип соединения, при котором угол между поверхностями двух деталей в месте примыкания кромок свыше 30°.</p>	<p>3.13 corner joint type of joint where two parts meet at their edges at an angle greater than 30° to each other</p>	<p>3.13 assemblage en angle extérieur type d'assemblage dans lequel deux pièces en contact par un chant ou par leurs arêtes forment entre elles un angle supérieur à 30°</p>
<p>3.14 торцовое соединение: Тип соединения, при котором угол между поверхностями двух деталей в месте примыкания кромок составляет от 0° до 30°.</p>	<p>3.14 edge joint type of joint where two parts meet at their edges at an angle of 0° to 30°</p>	<p>3.14 assemblage sur chant type d'assemblage dans lequel deux pièces en contact par leurs arêtes forment entre elles un angle compris entre 0° et 30°</p>
<p>3.15 соединение нескольких деталей: Тип соединения, при котором не менее трех деталей примыкают друг к другу под любым установленным углом.</p>	<p>3.15 multiple joint type of joint where three or more parts meet at any required angle to each other</p>	<p>3.15 assemblage à joints multiples type d'assemblage dans lequel trois pièces ou plus forment entre elles des angles de valeur quelconque</p>
<p>3.16 перекрестное соединение: Тип соединения, при котором две детали (например, провода) лежат друг на друге пересекаясь.</p>	<p>3.16 cross joint type of joint where two parts (e.g. wires) lie crossing over each other</p>	<p>3.16 assemblage de fils en croix assemblage de ronds en croix type d'assemblage dans lequel deux pièces, par exemple des fils ou des ronds, forment une croix</p>

3.17

максимальная толщина шва: Значение, измеряемое от самой глубокой точки проплавления углового шва или крайней точки корня стыкового шва до наивысшей точки выпуклости шва.

Примечание — Измерение обычно проводят по поперечному сечению шва.

3.17

maximum throat thickness dimension measured from the deepest point of the penetration in fillet welds or the extremity of the root run in butt welds to the highest point of the excess weld metal

NOTE This is usually measured from a cross-section.

3.17

gorge totale (soudures d'angle) épaisseur totale (soudures bout à bout)

soudures d'angle distance mesurée entre le point le plus bas de la pénétration et le point le plus haut de la surépaisseur soudures bout à bout distance mesurée entre le point le plus bas de la passe de fond et le point le plus haut de la surépaisseur

NOTE Cette distance est habituellement mesurée sur une coupe transversale.

3.18

проектная толщина шва: Толщина шва, установленная проектировщиком.

3.18

design throat thickness throat thickness specified by the designer

3.18

gorge théorique (soudures d'angle) épaisseur théorique (soudures bout à bout)

gorge spécifiée par le concepteur

3.19

теоретическая толщина углового шва: Высота наибольшего равнобедренного треугольника, который можно вписать в сечение выполненного шва; **теоретическая толщина стыкового шва:** Минимальное расстояние от поверхности детали до корня шва (ИСО 2553).

3.19

actual throat thickness (fillet welds), the value of the height of the largest isosceles triangle that can be inscribed in the section of the finalized weld (butt welds), the minimum distance from the surface of the part to the bottom of the penetration [ISO 2553]

3.19

gorge réelle (soudures d'angle) épaisseur réelle (soudures bout à bout)

(soudures d'angle) hauteur du plus grand triangle isocèle pouvant être inscrit dans la soudure terminée (soudures bout à bout) distance minimale de la surface de la pièce à la partie inférieure de la pénétration envers [ISO 2553]

3.20

эффективная толщина шва: Размер, который определяет передачу нагрузки и зависит от формы и глубины проплавления шва.

3.20

effective throat thickness dimension that is responsible for carrying the load, dependent on the shape and penetration of the weld

3.20

gorge efficace (soudures d'angle) épaisseur efficace (soudures bout à bout)

dimension qui transmet l'effort et qui dépend de la forme géométrique et de la pénétration de la soudure

3.21

катет углового шва: Сторона наибольшего равнобедренного треугольника, который можно вписать в сечение шва.

3.21

leg length side of the largest isosceles triangle that can be inscribed in the section

3.21

côté soudures d'angle côté du plus grand triangle isocèle inscrit dans la section

4 Использование эквивалентных терминов

Последующие таблицы отображают общепринятое употребление терминов на разных языках, но термины, показанные как эквивалентные, необязательно в точности соответствуют друг другу по значению и определению. В частности, английский термин «fusion face» («расплавляемая поверхность») относится к любой части поверхности заготовки, расплавляемой во время сварки; в зависимости от контекста этот термин может соответствовать французским терминам «face à souder» или «face du chanfrei».

Сравнимые термины, применяемые в США, приведены в приложении А.

5 Типы соединений

Тип соединения определяют количеством, размерами и относительной ориентацией соединяемых деталей. На рисунке 1 схематично показаны примеры с соответствующими терминами и пояснениями.

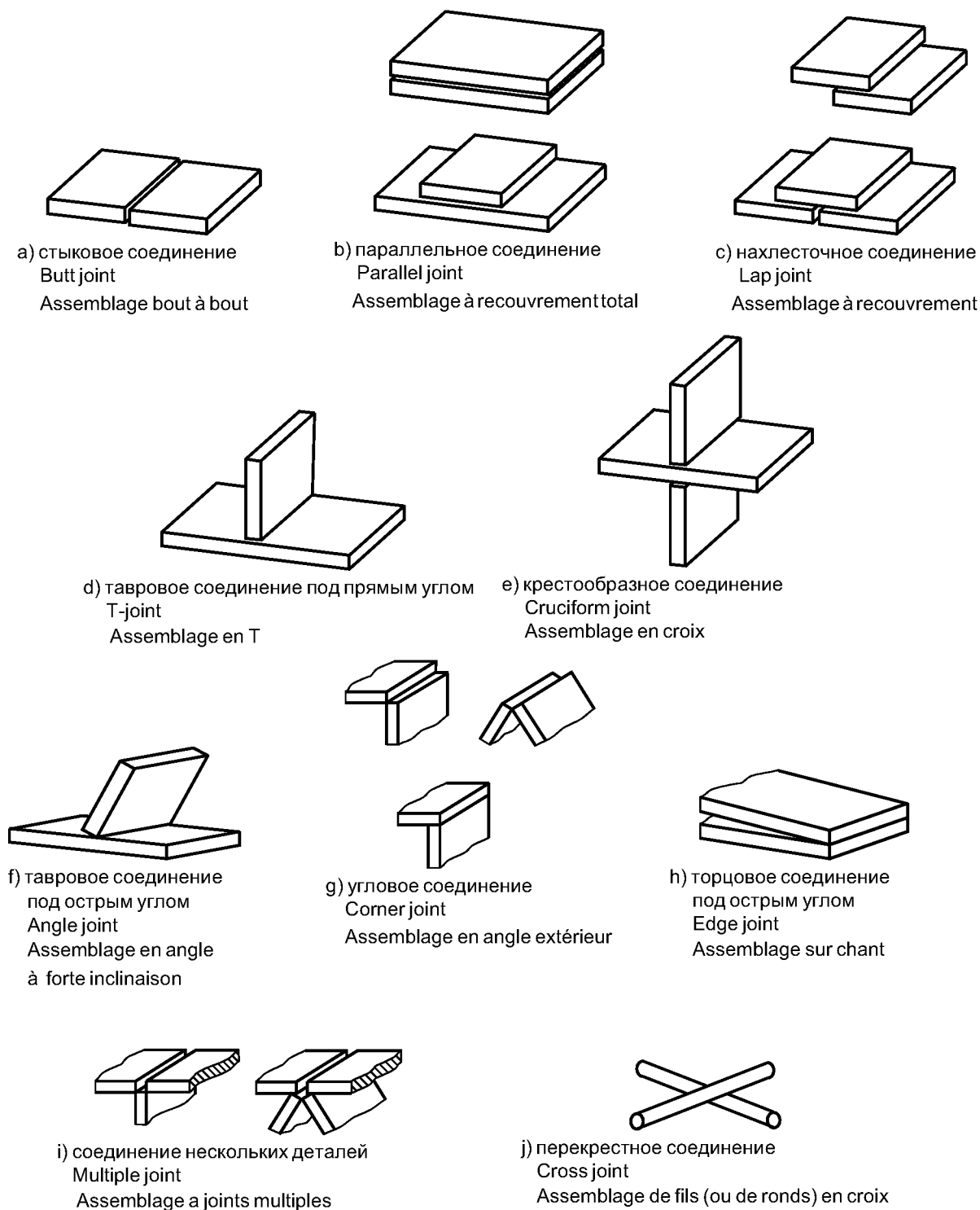


Рисунок 1 — Типы соединений
Figure 1 — Types of joints
Figure 1 — Types d'assemblages

6 Типы подготовки соединений под сварку и геометрия соединений

Рисунки 2—11 и таблицы 1—5 иллюстрируют термины, относящиеся к подготовке соединений и геометрии соединений. Обозначения, показанные на рисунках, приведены перед соответствующими терминами. Линейные размеры и углы показаны числами, а поверхности — буквами. Рисунки приведены в описательных целях и не могут быть основой для технических чертежей.

Рисунки 2—8 относятся к типам подготовки соединений и геометрии соединений при сварке плавлением, рисунки 9—11 — при сварке давлением.

В некоторых случаях соответствующие цифровые обозначения на разных рисунках относятся к одним и тем же терминам, однако это не всегда справедливо для всех рисунков, приведенных в настоящем стандарте.

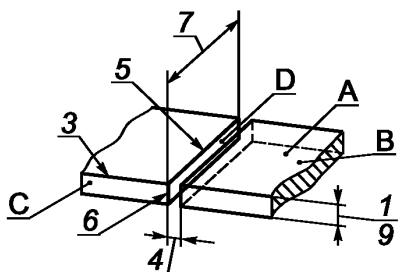


Рисунок 2 — Подготовка под сварку стыкового соединения без скоса кромок
 Figure 2 — Preparation for square butt weld
 Figure 2 — Préparation pour soudure bout à bout sur bords droits

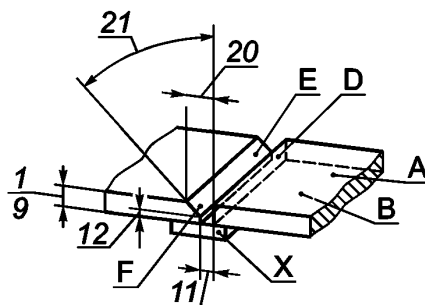


Рисунок 3 — Подготовка под сварку стыкового соединения со скосом одной кромки с притуплением и с подкладкой
 Figure 3 — Preparation for single bevel butt weld with backing
 Figure 3 — Préparation pour soudure en demi-Y avec support

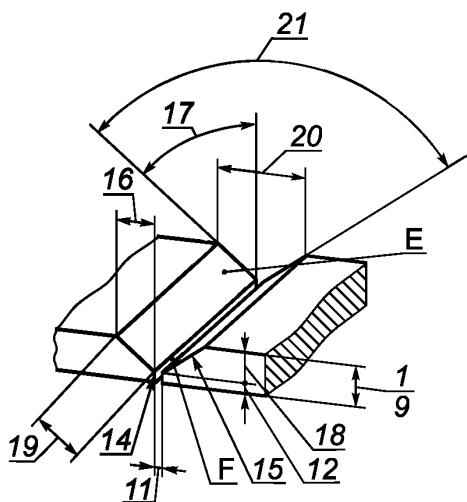


Рисунок 4 — Подготовка под сварку стыкового соединения с V-образным скосом кромок и с притуплением
 Figure 4 — Preparation for single V-butt weld
 Figure 4 — Préparation en Y

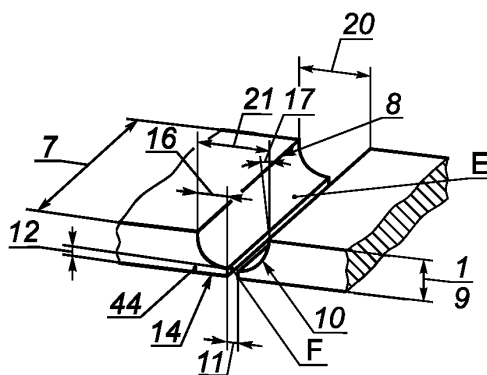


Рисунок 5 — Подготовка под сварку стыкового соединения с U-образным скосом кромок
 Figure 5 — Preparation for single U-butt weld
 Figure 5 — Préparation en U

Т а б л и ц а 1 — Термины, относящиеся к подготовке стыковых соединений

Позиция	Русский	English	Français
A	Лицевая поверхность детали	upper workpiece surface	face supérieure de la pièce
B	Обратная сторона детали	reverse side	face inférieure de la pièce
C	Боковая кромка пластины	plate edge	chant de la pièce
D ^a	Расплавляемая поверхность (без скоса кромки)	fusion face (unprepared)	face à souder
E ^a	Расплавляемая поверхность (со скосом кромки)	fusion face (prepared)	face du chanfrein
F	Поверхность притупления кромки	root face	méplat, talon
X	Подкладка	weld pool backing	latte-support
1	Толщина пластины	plate thickness	épaisseur de la pièce
3	Боковое ребро детали	side edge of workpiece	arête latérale de la pièce
4 ^a , 11 ^a	Зазор между свариваемыми поверхностями	Root gap	écartement des bords
5	Ребро стыкуемой поверхности	Side of gap face	arête longitudinale du joint
6	Боковое ребро расплавляемой поверхности	Side of fusion face	arête latérale du joint
7	Длина соединения	Joint length	longueur du joint
8	Продольное ребро скошенной кромки	longitudinal edge of preparation	arête longitudinale du chanfrein
9	Толщина соединения	joint thickness	profondeur du joint
10	Радиус при вершине разделки	root radius	rayon à fond de chanfrein
12	Притупление кромки	depth of root face	hauteur du talon
14	Боковое ребро притупления кромки	side edge of root face	arête faciale du talon
15	Боковое ребро скошенной кромки	side edge of preparation	arête faciale du chanfrein
16	Ширина обработки кромки	width of preparation	largeur du chanfrein
17	Угол скоса кромки	angle of bevel	angle du chanfrein
18	Глубина обработки кромки	depth of preparation	profondeur du chanfrein
19	Ширина скошенной поверхности кромки	width of prepared face	largeur de la face du chanfrein
20	Ширина разделки	joint width	largeur de l'ouverture
21	Угол разделки кромок	included angle	angle d'ouverture
44	Выступ кромки	land	lèvre
	^a См. раздел 4 об использовании эквивалентных терминов.	^a See Clause 4, use of equivalent terms.	^a Voir article 4, utilisation de termes équivalents.

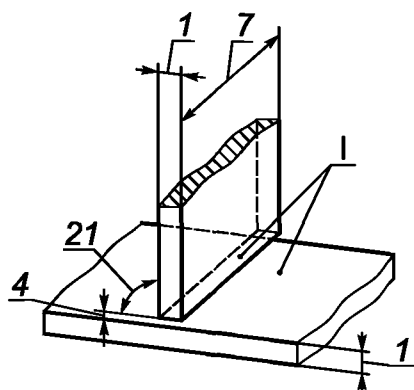


Рисунок 6 — Подготовка под сварку таврового соединения

Figure 6 — Preparation for fillet weld (T-joint)

Figure 6 — Préparation pour soudures d'angle sur assemblage en T

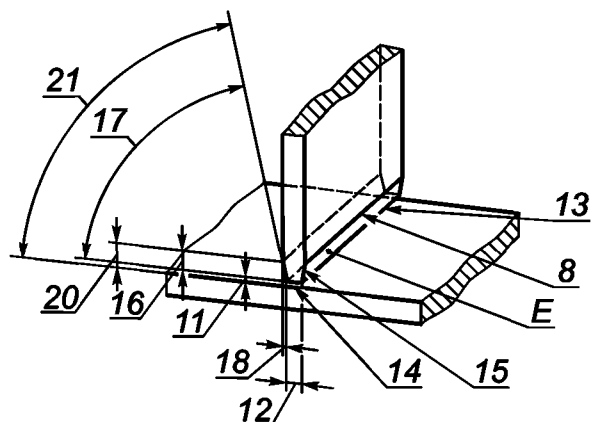


Рисунок 7 — Подготовка под сварку таврового соединения с двусторонним скосом кромки

Figure 7 — Preparation for double-bevel T-butt welds

Figure 7 — Préparation pour soudures d'angle sur assemblage en T avec double chanfrein

Т а б л и ц а 2 — Термины, относящиеся к подготовке тавровых соединений

Позиция	Русский	English	Français
E	Расплавляемая поверхность	fusion face (prepared)	face du chanfrein
1 ^a	Расплавляемая поверхность	fusion face (fillet weld)	face à souder
1	Толщина пластины	plate thickness	épaisseur de la pièce
4, 11 ^a	Зазор между свариваемыми деталями	root gap	écartement des bords
7 ^a	Длина соединения	joint length	longueur du joint
8	Продольное ребро скошенной кромки	longitudinal edge of preparation	arête longitudinale du chanfrein
12	Притупление кромки	depth of root face	hauteur du talon
13	Продольное ребро притупления кромки	longitudinal edge of root face	arête longitudinale du talon
14	Боковое ребро притупления кромки	side edge of root face	arête faciale du talon
15	Боковое ребро скошенной кромки	side edge of preparation	arête faciale du chanfrein
16	Ширина обработки кромки	width of preparation	largeur du chanfrein
17	Угол скоса кромки	angle of bevel	angle du chanfrein
18	Глубина обработки кромки	depth of preparation	profondeur du chanfrein
20	Ширина разделки	joint width	largeur de l'ouverture
21	Угол разделки кромок	included angle	angle d'ouverture
	^a См. раздел 4 об использовании эквивалентных терминов.	^a See Clause 4, use of equivalent terms.	^a Voir article 4, utilisation de termes équivalents.

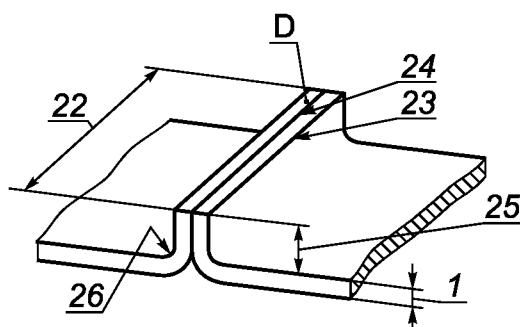


Рисунок 8 — Подготовка под сварку стыкового соединения с отбортовкой кромок

Figure 8 — Preparation for butt weld between plates with raised edges

Figure 8 — Assemblage à bords relevés

Т а б л и ц а 3 — Термины, относящиеся к подготовке стыкового соединения с отбортовкой кромок

Позиция	Русский	English	Français
D ^a	Расплавляемая поверхность (без скоса кромки)	fusion face (unprepared)	face à souder
1	Толщина пластины	plate thickness	Épaisseur de la pièce
22	Длина отбортовки кромок	length of raised edge	longueur du bord relevé
23	Продольное ребро отбортованной кромки	longitudinal side of raised edge	arête longitudinale du bord relevé
24	Стык отбортованных кромок	abutment of raised edge	arête longitudinale du joint
25	Высота отбортовки кромки	depth of raised edge	hauteur du bord relevé
26	Радиус отбортовки кромки	radius of raised edge	rayon de pliage du bord
	^a См. раздел 4 об использовании эквивалентных терминов	^a See Clause 4, use of equivalent terms.	^a Voir article 4, utilisation de termes équivalents.

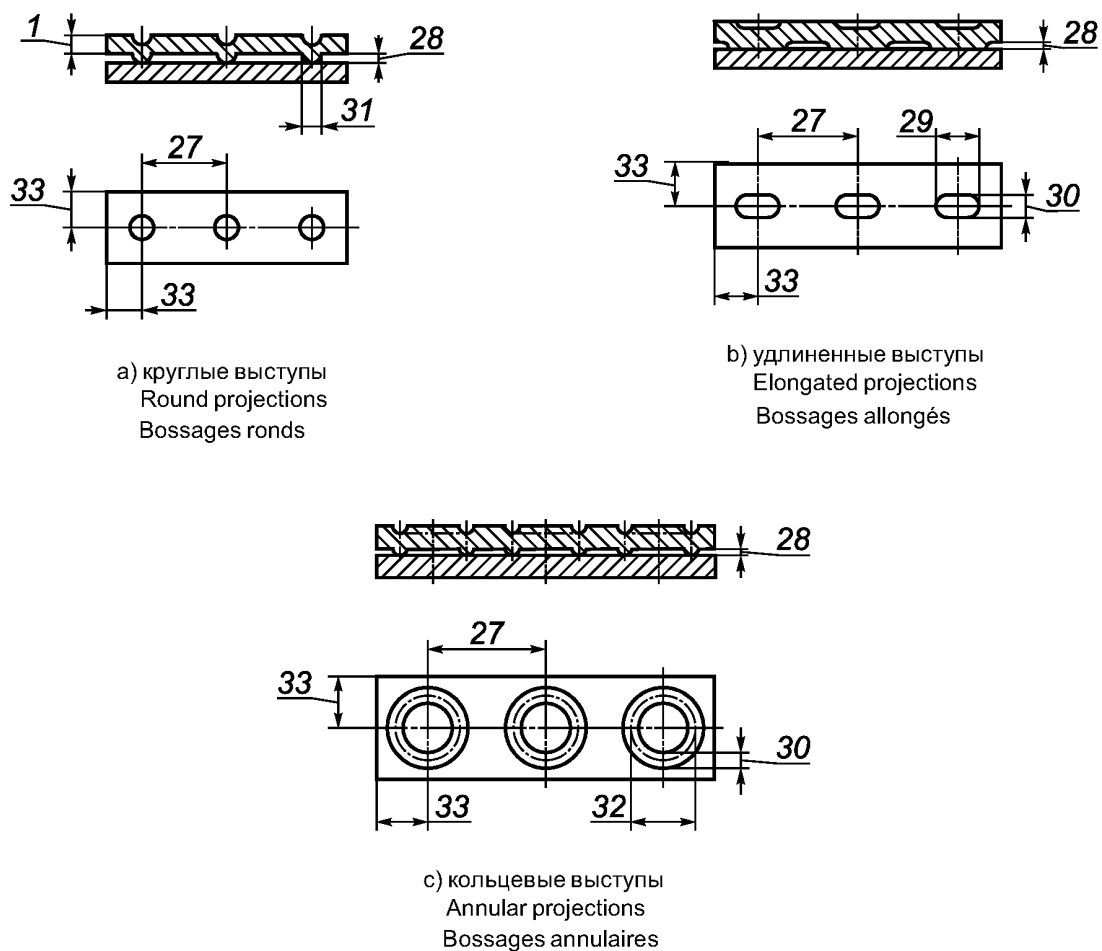


Рисунок 9 — Формы соединений при рельефной сварке
Figure 9 — Forms of projection welds
Figure 9 — Formes de bossages

Т а б л и ц а 4 — Термины, относящиеся к подготовке соединения под рельефную сварку

Позиция	Русский	English	Français
1	Толщина пластины	plate thickness	épaisseur de la pièce
27	Шаг выступа	pitch (of projections)	entraxe (des bossages)
28	Высота выступа	projection height	hauteur du bossage
29	Длина выступа	projection length	longueur du bossage
30	Ширина выступа	projection width	largeur du bossage
31	Диаметр выступа	projection diameter	diamètre du bossage
32	Диаметр кольцевого выступа	annular projection diameter	diamètre du bossage annulaire
33	Расстояние до края детали	edge distance	distance au bord (de la pièce)

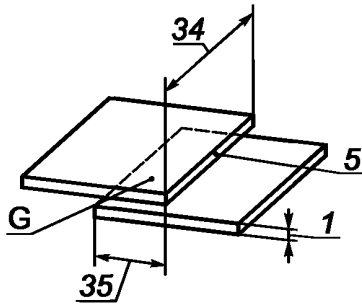


Рисунок 10 — Сборка под контактную точечную и шовную сварки с раздавливанием кромок

Figure 10 — Configuration for spot, seam or mash welds

Figure 10 — Configuration pour soudepar points, à la molette ou parécrasement

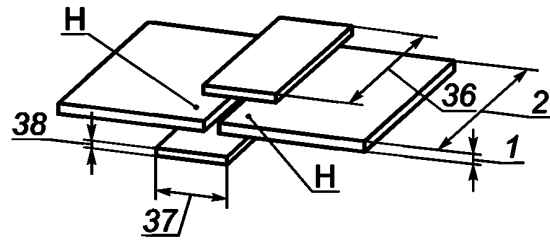


Рисунок 11 — Сборка под шовную контактную стыковую сварку по фольге

Figure 11 — Configuration for foil-seam-welds

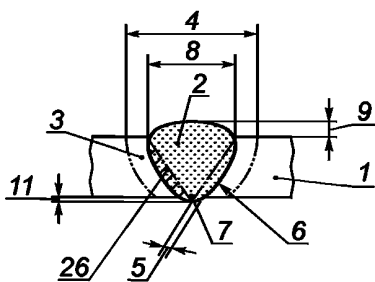
Figure 11 — Configuration pour soudure à la molette avec feuillard d'apport

Т а б л и ц а 5 — Термины, относящиеся к сборке под сварку давлением нахлесточных соединений

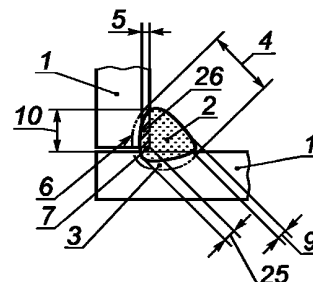
Позиция	Русский	English	Français
G	Область нахлестки	lapped area	surface de recouvrement
H	Поверхность контакта с фольгой	foil contact surface	surface de contact du feuillard
1	Толщина пластины	plate thickness	épaisseur de la pièce
2	Ширина детали	workpiece	largeur de la pièce
5	Ребро стыкуемой поверхности	side of gap face	arête longitudinale du joint
34	Длина нахлестки	lap length	longueur de recouvrement
35	Ширина нахлестки	lap width	largeur de recouvrement
36	Длина фольги	foil length	longueur du feuillard
37	Ширина фольги	foil width	largeur du feuillard
38	Толщина фольги	foil thickness	épaisseur du feuillard

7 Швы при сварке плавлением

Термины, относящиеся к типовым швам, выполненным сваркой плавлением, приведены на рисунке 12. На рисунке 13 схематично показаны элементы стыковых швов, на рисунках 14 и 15 — элементы угловых швов различной формы, на рисунке 16 — элементы многопроходных швов.



а) стыковой шов с V-образной разделкой кромок
Single V-butt weld
Soudure bout à bout en V



б) угловой шов
Fillet weld
Soudure d'angle

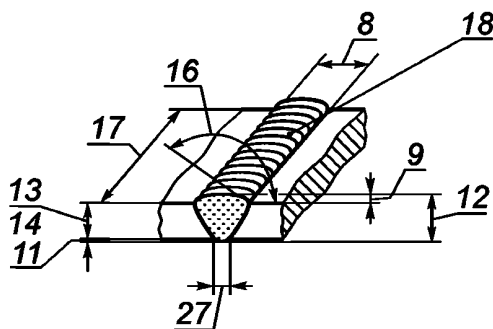
Рисунок 12 — Примеры швов при сварке плавлением

Figure 12 — Typical examples of fusion welds

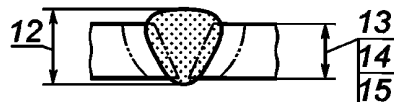
Figure 12 — Exemples types de soudures par fusion

Т а б л и ц а 6 — Термины, относящиеся к сварным соединениям при сварке плавлением

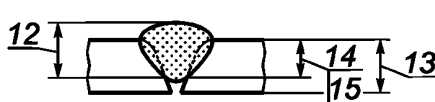
Позиция	Русский	English	Français
1	Основной металл	parent metal	métal de base
2	Металл шва	weld metal	métal fondu
3	Зона термического влияния	heat-affected zone	zone thermiquement affectée
4	Зона сварного соединения	weld zone	zone soudée
5	Глубина проплавления	fusion penetration	pénétration
6	Граница шва	fusion line	zone de liaison
7	Корень шва	root of weld	racine (de la soudure)
8	Ширина шва	weld width	largeur de la soudure
9	Высота выпуклости шва	excess weld metal	surépaisseur
10	Катет углового шва	leg length	côté
11	Высота выпуклости корня шва	penetration bead thickness	surépaisseur a la racine
25	Глубина проплавления корня шва	root penetration	pénétration a la racine
26	Зона проплавления	fusion zone	zone de dilution



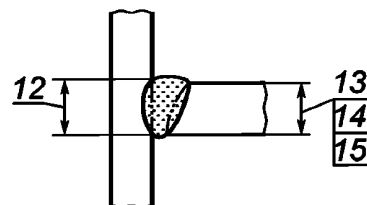
а) общий вид стыкового шва
General view of butt weld
Vue d'ensemble d'une soudure bout à bout



б) стыковой шов с полным проплавлением
Full penetration butt weld
Soudure à pleine pénétration



в) стыковой шов с неполным проплавлением
Incomplete penetration butt weld
Soudure avec manque de pénétration



г) стыковой шов таврового соединения
Butt weld T-joint
Soudure en demi-V sur assemblage en T

Рисунок 13 — Примеры стыковых швов
Figure 13 — Typical examples of butt welds
Figure 13 — Exemples types de soudures bout a bout

Т а б л и ц а 7 — Термины, относящиеся к стыковым швам при сварке плавлением

Позиция	Русский	English	Français
12 ^a	Максимальная толщина шва	maximum throat thickness	épaisseur totale
13 ^a	Проектная толщина шва	design throat thickness	épaisseur théorique
14 ^a	Теоретическая толщина шва	actual throat thickness	épaisseur réelle
15 ^a	Эффективная толщина шва	effective throat thickness	épaisseur efficace
16	Угол перехода шва к основному металлу	weld toe angle	angle de raccordement
17	Длина шва	weld length	longueur de la soudure
18	Чешуйчатая поверхность шва	weld surface with bead ripples	surface de la soudure avec vagues de solidification
27	Ширина выпуклости корня шва	root width	largeur du cordon à la racine
	^a См. раздел 4 об использовании эквивалентных терминов	^a See Clause 4, use of equivalent terms.	^a Voir article 4, utilisation de termes équivalents.

8 Толщина угловых швов

В связи с тем, что существуют различные формы угловых швов, необходимо учитывать различные значения размеров их толщин (см. также рисунок 12 b).

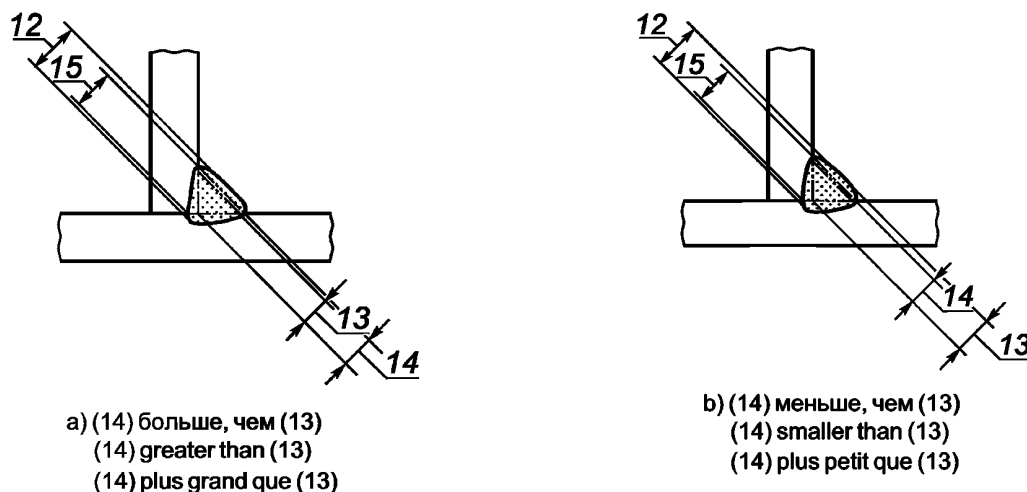


Рисунок 14 — Толщины угловых швов
Figure 14 — Throat thicknesses for fillet welds
Figure 14 — Gorges des soudures d'angle

Т а б л и ц а 8 — Термины, относящиеся к толщине угловых швов

Позиция	Русский	English	Français
12	Максимальная толщина шва	maximum throat thickness	gorge totale
13	Проектная толщина шва	design throat thickness	gorge théorique
14	Теоретическая толщина шва	actual throat thickness	gorge réelle
15	Эффективная толщина шва	effective throat thickness	gorge efficace

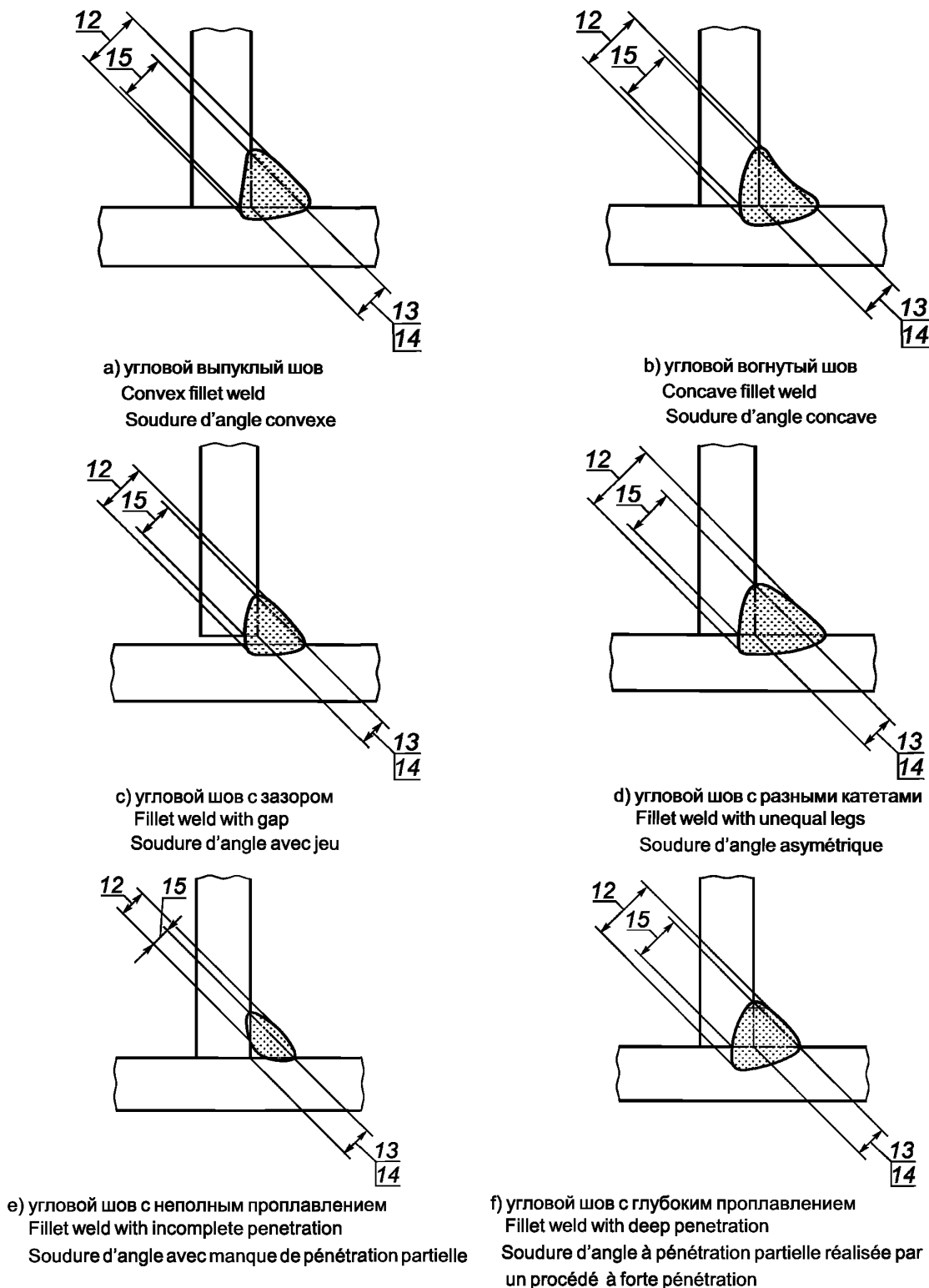
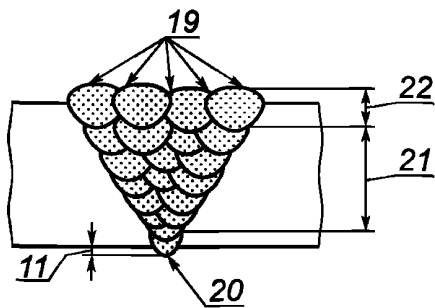
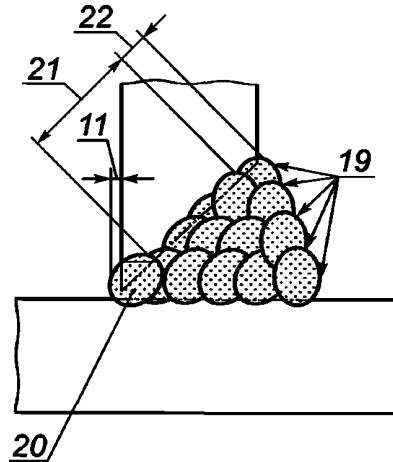


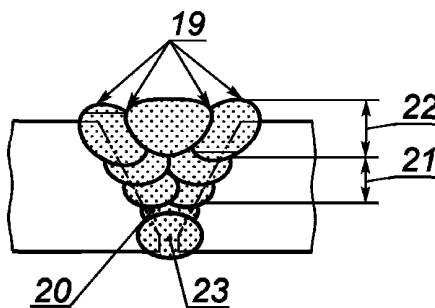
Рисунок 15 — Примеры угловых швов различной формы
Figure 15 — Typical examples of fillet welds with different shapes
Figure 15 — Exemples types de soudures d'angle avec différentes configurations



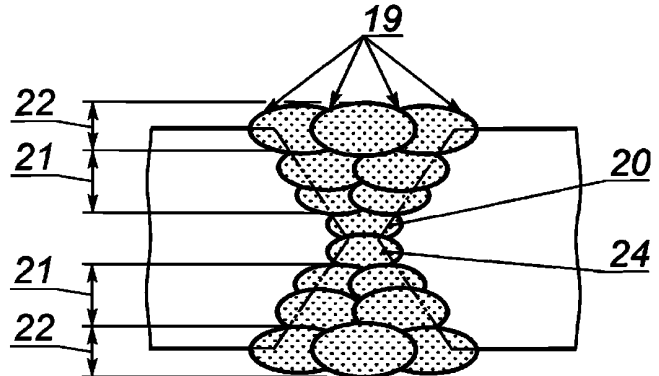
а) стыковой шов с V-образной разделкой кромок и с притуплением
Single V-butt weld with root face
Soudure en V exécutée d'un seul



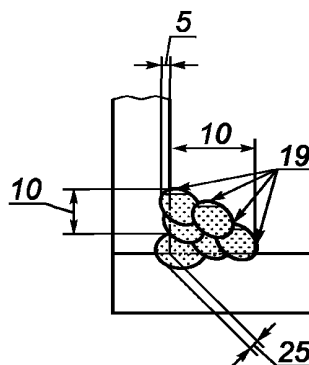
б) стыковой шов таврового соединения с односторонней разделкой кромки
Single bevel T-butt weld
Soudure en demi-V sur assemblage en T



с) стыковой шов с V-образной разделкой кромок и с подварочным валиком
Single V-butt weld with sealing run
Soudure en V avec reprise à l'envers



д) стыковой шов с X-образной разделкой кромок
Double V-butt weld
Soudure en X



е) многопроходный угловой шов
Multi-run fillet weld
Soudure d'angle multipasse

Рисунок 16 — Примеры многопроходных швов при сварке плавлением

Figure 16 — Typical examples of multi-run fusion welds

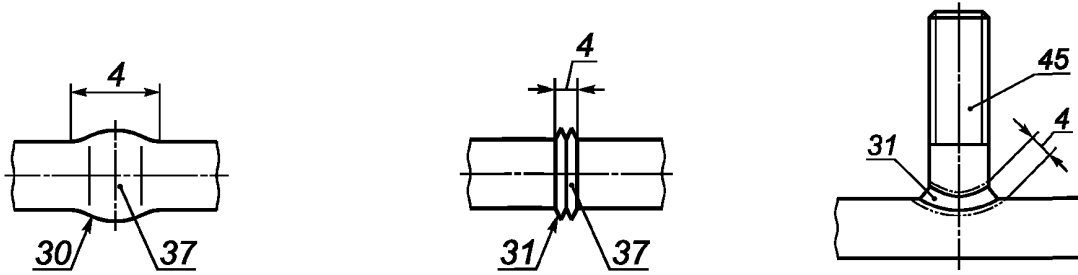
Figure 16 — Exemples types de soudures par fusion multipasses

Т а б л и ц а 9 — Термины, относящиеся к соединениям с многопроходными швами при сварке плавлением

Позиция	Русский	English	Français
5	Глубина проплавления	fusion penetration	pénétration
10	Катет углового шва	leg length	côté
11	Высота выпуклости корня шва	penetration bead thickness	surépaisseur à la racine
19	Границы проходов на наружной поверхности шва	toe	raccordement
20	Корневой проход	root run	passé de fond
21	Слой заполняющих проходов	layers of filling runs	passes de remplissage
22	Слой облицовочных проходов	layer of capping runs	passé(s) terminale(s)
23	Подварочный валик	sealing run	reprise a l'envers
24	Первый проход с обратной стороны	first run on the second side	première passe l'envers
25	Глубина проплавления корня шва	root penetration	pénétration a la racine

9 Швы при сварке давлением

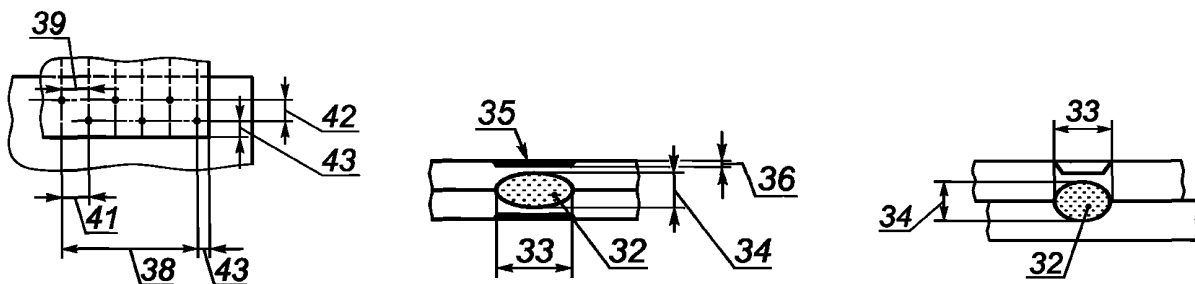
Термины, относящиеся к типовым швам, которые выполнены сваркой давлением, приведены на рисунке 17.



- a) шов с гратом при стыковой сварке сопротивлением
Butt weld with upset
Soudure avec bourrelet de refoulement
- b) шов с гратом при стыковой сварке оплавлением или трением
Butt weld with flash (flash or friction)
Soudure avec bavure d'étincelage ou de friction
- c) шов при приварке шпильки
Arc stud weld
Soudure de goujon



- d) шов при точечной контактной сварке
Spot welds
Soudure par points
- e) шов при шовной контактной сварке
Seam weld
Soudure en ligne continue par points



- f) двойной ряд сварных точек, расположенных в шахматном порядке
Double row of staggered, spaced spot welds
Double rangée de soudures par points en quinconce
- g) шов при точечной контактной сварке
Resistance spot weld
Soudure par résistance points
- h) шов при рельефной сварке
Projection weld
Soudure par bossage

Рисунок 17 — Примеры швов при сварке давлением
Figure 17 — Typical examples of welds made using pressure
Figure 17 — Exemples types de soudures avec pression


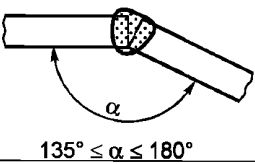

Т а б л и ц а 10 — Термины, относящиеся к швам при сварке давлением

Позиция	Русский	English	Français
4	Зона сварного соединения	weld zone	zone soudée
30	Выдавленный металл	upset metal	bourrelet de refoulement
31	Грат	flash	bavure
32	Ядро сварной точки	weld nugget	noyau de la soudure
33	Диаметр ядра сварной точки	nugget diameter	diamètre du noyau
34	Толщина ядра сварной точки	nugget thickness	épaisseur du noyau
35	Вмятина	indentation	indentation
36	Глубина вмятины	indentation depth	profondeur d'indentation
37	Зона контакта между свариваемыми деталями	weld interface	interface
38	Длина шва	weld length	longueur de la soudure
39	Шаг сварных точек	weld pitch	entraxe (des points de soudure)
40	Перекрытие сварных точек	nugget overlap	recouvrement des noyaux
41	Продольное смещение точек в соседних рядах	stagger	décalage des noyaux
42	Расстояние между рядами сварных точек	row pitch	écartement des rangées
43	Расстояние до края детали	edge distance	distance au bord (de la pièce)
45	Шпилька	stud	goujon









10 Примеры швов при сварке плавлением соединений различных типов и с различной подготовкой деталей под сварку

Примеры типов соединений и швов и подготовки деталей при сварке плавлением приведены на рисунках 18.01—18.39 в таблице 11.

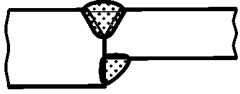
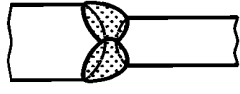
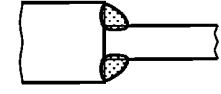

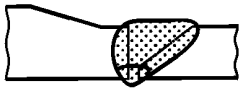
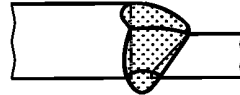

Т а б л и ц а 11

Рисунок	Тип соединения		Характеристика шва	Подготовка деталей под сварку
18.01 	P:	Стыковое	Проплавление полное	Без скоса кромок и зазора
	E:	Butt	Full penetration	Close square
	F:	Bout à bout	A pleine pénétration	Bords droits
18.02  $135^{\circ} \leq \alpha \leq 180^{\circ}$	P:	Стыковое	Проплавление полное	Без скоса кромок
	E:	Butt	Full penetration	Close square (single-V, unprepared)
	F:	Bout à bout	A pleine pénétration	Bords droits
18.03 	P:	Стыковое	Проплавление полное	Отбортовка кромок
	E:	Butt	Full penetration	Raised edges
	F:	Bout à bout	A pleine pénétration	Bords relevés

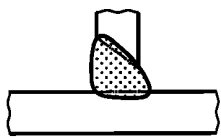
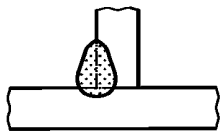
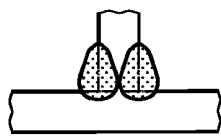
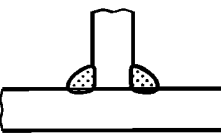
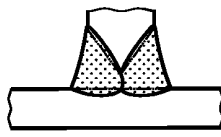
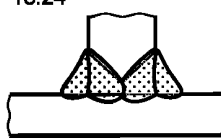
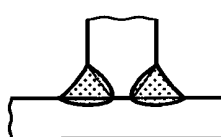
Продолжение таблицы

Рисунок	Тип соединения		Характеристика шва	Подготовка деталей под сварку
	Р:	Е:		
18.04 	Р:	Стыковое	Проплавление частичное	Без скоса кромок и зазора
	Е:	Butt	Partial penetration	Close square
	Ф:	Bout à bout	À pénétration partielle	Bords droits
18.05 	Р:	Стыковое	Двусторонний с полным проплавлением	Без скоса кромок и зазора
	Е:	Butt	Full penetration butt welded from both sides	Close square
	Ф:	Bout à bout	À pleine pénétration, exécutée des deux côtés	Bords droits
18.06 	Р:	Стыковое	Проплавление полное	V-образный скос кромок с притуплением и с зазором
	Е:	Butt	Full penetration	Single-V with root faces and root gap
	Ф:	Bout à bout	À pleine pénétration	En V
18.07 	Р:	Стыковое	Проплавление полное	Без скоса кромок с зазором и с подкладкой ^а
	Е:	Butt	Full penetration	Open square with backing bar ^а /strip ^а
	Ф:	Bout à bout	À pleine pénétration	Bords droits avec latte-support ^а
18.08 	Р:	Стыковое	Проплавление полное	V-образный скос кромок и с подкладкой ^а
	Е:	Butt	Full penetration	Single-V with backing bar ^а /strip ^а
	Ф:	Bout à bout	À pleine pénétration	en V avec latte-support ^а
18.09 	Р:	Стыковое	Полное проплавление с подварочным швом	V-образный скос кромок с притуплением
	Е:	Butt	Full penetration with sealing run	Single-V with root faces
	Ф:	Bout à bout	À pleine pénétration avec reprise a l'envers	en Y
18.10 	Р:	Стыковое	Двусторонний с полным проплавлением	X-образный скос кромок с притуплением и с зазором
	Е:	Butt	Full penetration welded from both sides	Double-V with root faces and root gap
	Ф:	Bout à bout	À pleine pénétration exécutée des deux côtés	en X ou en double V
18.11 	Р:	Стыковое	Двусторонний с частичным проплавлением	Двусторонняя с V-образными скосами кромок и с притуплением
	Е:	Butt	Partial penetration welded from both sides	Double-V
	Ф:	Bout à bout	À pénétration partielle exécutée des deux côtés	en double Y

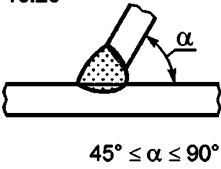
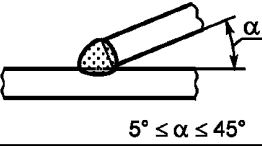
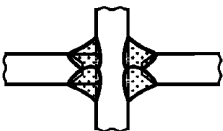
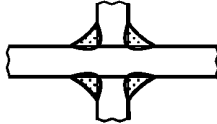
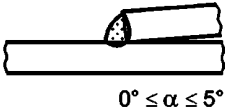
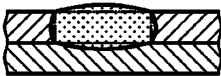


Продолжение таблицы

Рисунок	Тип соединения		Характеристика шва	Подготовка деталей под сварку
	Р	Е		
18.12 	Р:	Стыковое	Стыковой и угловой шов с частичным проплавлением	V-образный скос кромок с притуплением
	Е:	Butt	Butt and fillet partial penetration	Single-Vs
	Ф:	Bout à bout	À pénétration partielle exécutée des deux côtés	Avec chanfrein en Y d'un seul côté
18.13 	Р:	Стыковое	Двусторонний с полным проплавлением	X-образный скос кромок с притуплением и с зазором
	Е:	Butt	Full penetration welded from both sides	Double-V with root faces and root gap
	Ф:	Bout à bout	À pleine pénétration exécutée des deux côtés	En X ou en double V
18.14 	Р:	Стыковое	Угловой двусторонний	Без скоса кромок и зазора
	Е:	Butt	Fillet welded from both sides	Close square
	Ф:	Bout à bout	À pénétration pleine exécutée des deux côtés	Bords droits
18.15 	Р:	Стыковое	Проплавление полное	Односторонний скос кромки с притуплением и с зазором
	Е:	Butt	Full penetration	Single-bevel with root face and root gap
	Ф:	Bout à bout	À pleine pénétration	En demi-V
18.16 	Р:	Стыковое	Проплавление полное с подварочным швом	Односторонний скос кромки с притуплением и с зазором; более толстая пластина утонена
	Е:	Butt	Full penetration with sealing run	Single-bevel with root face and root gap; thicker plate tapered
	Ф:	Bout à bout	À pleine pénétration avec reprise à l'envers	En demi-V avec délardage de la tôle la plus épaisse
18.17 	Р:	Стыковое	Комбинированный: стыковой и угловой с подварочным швом	Односторонний скос кромки с притуплением и с зазором
	Е:	Butt	Compound of butt and fillet with sealing run	Single-bevel with root face and root gap
	Ф:	Bout à bout	À pleine pénétration avec reprise à l'envers, plus soudure d'angle	En demi-V
18.18 	Р:	Стыковое	Двусторонний с полным проплавлением	Односторонний скос кромки с притуплением и с зазором
	Е:	Butt	Full penetration welded from both sides	Single-bevel with root face and root gap
	Ф:	Bout à bout	À pleine pénétration plus deux soudures d'angle	En demi-V

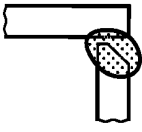
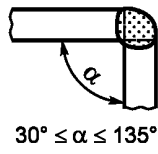
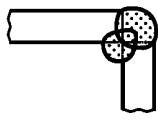
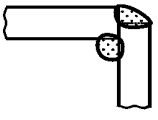
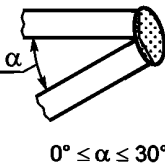
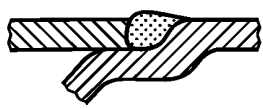
Продолжение таблицы

Рисунок	Тип соединения		Характеристика шва	Подготовка деталей под сварку
18.19 	P:	Тавровое под прямым углом	Проплавление полное	Односторонний скос кромки с притуплением и с зазором
	E:	Т	Full penetration	Single-bevel with root face and root gap
	F:	En T	À pleine pénétration	En demi-V
18.20 	P:	Тавровое под прямым углом	Угловой односторонний	Без скоса кромки и зазора
	E:	Т	Fillet welded from one side	Close square
	F:	En T	Soudure d'angle exécutée d'un seul côté à pénétration partielle	Bords droits
18.21 	P:	Тавровое под прямым углом	Угловой двусторонний с полным проплавлением	Без скоса кромки и зазора
	E:	Т	Full penetration fillet welded from both sides	Close square
	F:	En T	Double soudure d'angle à pleine pénétration	Bords droits
18.22 	P:	Тавровое под прямым углом	Угловой двусторонний	Без скоса кромки и зазора
	E:	Т	Fillet welded from both sides	Close square
	F:	En T	Double soudure d'angle à pénétration partielle	Bords droits
18.23 	P:	Тавровое под прямым углом	Двусторонний с полным проплавлением	Двусторонний скос кромки с зазором
	E:	Т	Full penetration welded from both sides	Double bevel with root gap
	F:	En T	À pleine pénétration exécutée des deux côtés	En K
18.24 	P:	Тавровое под прямым углом	Двусторонний с полным проплавлением. Комбинация стыкового и углового швов	Двусторонний скос кромки с зазором
	E:	Т	Full penetration welded from both sides Combined butt and fillets	Double bevel with root gap
	F:	En T	Double soudure d'angle à pleine pénétration plus soudures d'angle	En K
18.25 	P:	Тавровое под прямым углом	Двусторонний с частичным проплавлением	Двусторонний скос кромки с притуплением
	E:	Т	Partial penetration welded from both sides	Double bevel
	F:	En T	Double soudure d'angle à pénétration partielle	En demi-Y double

Продолжение таблицы

Рисунок	Тип соединения		Характеристика шва	Подготовка деталей под сварку
18.26  $45^\circ \leq \alpha \leq 90^\circ$	P:	Тавровое под острым углом	Проплавление полное	Односторонний скос кромки с зазором
	E:	Angle	Full penetration	Single-bevel with root gap
	F:	En angle à faible inclinaison	À pleine pénétration dans l'angle ouvert	En demi-V
18.27  $5^\circ \leq \alpha \leq 45^\circ$	P:	Тавровое под острым углом	Угловой	Без скоса кромки и зазора
	E:	Angle	Fillet	Close square
	F:	En angle à forte inclinaison	À pleine pénétration dans l'angle ouvert	À bord droit
18.28 	P:	Крестообразное	Стыковой двусторонний с полным проплавлением	Двусторонний скос кромок
	E:	Cruciform	Full penetration butt welded from both sides	Double bevel
	F:	En croix	Doubles soudures d'angle à pleine pénétration exécutées des deux côtés	En double K
18.29 	P:	Крестообразное	Угловой двусторонний	Без скоса кромок и зазора
	E:	Cruciform	Fillet welded from both sides	Close square
	F:	En croix	Doubles soudures d'angle à pénétration partielle exécutées des deux côtés	Bords droits
18.30  $0^\circ \leq \alpha \leq 5^\circ$	P:	Нахлесточное	Угловой	Без скоса кромки
	E:	Lap	Fillet	Square edge
	F:	À recouvrement partiel	Soudure d'angle à clin	Bords droits
18.31 	P:	Нахлесточное или параллельное	Пробочный	Отверстие(я) в одной пластине
	E:	Lap or parallel	Plug	Hole(s) in one plate
	F:	A recouvrement total ou partiel	En bouchon	Trou(s) dans l'une des tôles
18.32 	P:	Нахлесточное или параллельное	Угловой по замкнутому контуру	Отверстие(я) в одной пластине
	E:	Lap or parallel	Fillet welded all round	Hole(s) in one plate
	F:	À recouvrement total ou partiel	En entaille	Trou(s) dans l'une des tôles
18.33 	P:	Нахлесточное или параллельное	Точечный, полученный при сварке плавлением	Отсутствует
	E:	Lap or parallel	Fusion spot	None
	F:	À recouvrement total ou partiel	Par points par fusion	Aucune

Окончание таблицы

Рисунок	Тип соединения		Характеристика шва	Подготовка деталей под сварку
18.34 	P:	Угловое	Стыковой с полным проплавлением	Односторонний скос кромки с притуплением и с зазором
	E:	Corner	Full penetration butt welded	Single bevel with root face and root gap
	F:	En angle extérieur	À pleine pénétration	En demi-V
18.35  $30^\circ \leq \alpha \leq 135^\circ$	P:	Угловое	Угловой	Кромки обрабатываются (при необходимости)
	E:	Corner	Fillet	Edges prepared as necessary
	F:	En angle extérieur	Soudure d'angle à pleine pénétration	Bords droits
18.36 	P	Угловое	Угловой двусторонний с полным проплавлением	Без скоса кромок
	E	Corner	Full penetration fillet welded from both sides	Square edge
	F	En angle extérieur	Double soudure d'angle à pleine pénétration	Bords droits
18.37 	P	Угловое	Угловой двусторонний с частичным проплавлением	Без скоса кромок
	E	Corner	Partial fillet welded from both sides	Square edges
	F	En angle extérieur	Double soudure d'angle à pénétration partielle	Bords droits avec chevauchement partiel des pièces
18.38  $0^\circ \leq \alpha \leq 30^\circ$	P	Торцовое	Проплавление торцов полное	Без скоса кромок
	E	Edge	Edges fully covered	Square edges
	F	Sur chant	Avec fusion totale des deux chants	Bords droits
18.39 	P	Нахлесточное	Соединение с уступом на листе	Без скоса кромок
	E	Lap	Joggle joint	Square edges
	F	À recouvrement partiel	Soudure à bord soyé	Bords droits
^a Может быть остающаяся или неостающаяся подкладка. ^a May be temporary or permanent. ^a La latte-support peut être permanent ou non. P, E, F — обозначение русского, английского и французского языков соответственно.				

Приложение А
(справочное)

Сравнение с терминами, применяемыми в США

Пункт/ рисунок	Термин на русском языке, применяемый в настоящем стандарте	Термин на английском языке, применяемый в ИСО 17659	Термин, применяемый в США
3.8	Параллельное соединение	parallel joint	edge joint
3.11	Крестообразное соединение	cruciform joint	double T-joint
3.12	Тавровое соединение под острым углом	Angle joint	skewed T-joint
3.15	Соединение нескольких деталей	Multiple joint	multiple member joint
2	Стыковое соединение без скоса кромок	Square butt weld	single square groove weld
3	Стыковое соединение со скосом одной кромки	single bevel butt weld	single bevel groove weld
4	Стыковое соединение с V-образным скосом кромок	Single V-butt weld	single V-groove weld
5	Стыковое соединение с U-образным скосом кромок	single U-butt weld	single U-groove weld
8	Стыковое соединение с отбортовкой кромок	butt weld between plates with raised edges	edge flanged weld

Алфавитный указатель на русском языке

	Рисунок/пункт	Позиция
В		
Валик подварочный	Рисунок 16 с)	23
Вид стыкового шва общий	Рисунок 13 а)	
Вмятина	Рисунок 17 г)	35
Высота выпуклости корня шва	Рисунок 12 а) и 16 а), б)	11
Высота выпуклости шва	Рисунок 12 а), б)	9
Высота выступа	Рисунок 9 а), б), с)	28
Высота отбортовки кромок	Рисунок 8	25
Выступ кольцевой	Рисунок 9с	
Выступ кромки	Рисунок 5	44
Выступ круглый	Рисунок 9 а)	
Выступ удлиненный	Рисунок 9 б)	
Г		
Глубина вмятины	Рисунок 17 г)	36
Глубина обработки кромки	Рисунки 4 и 7	18
Глубина проплавления	Рисунок 12 а), б) и 16 е)	5
Глубина проплавления корня шва	Рисунок 12 б) и 16 е)	25
Граница прохода наружной поверхности шва	Рисунок 16 а)—е)	19
Граница шва	Рисунок 12 а), б)	6
Грат	Рисунок 17 б), с)	31
Д		
Диаметр выступа	Рисунок 9 а)	31
Диаметр кольцевого выступа	Рисунок 9 с)	32
Диаметр ядра сварной точки	Рисунок 17 д), е), г), h)	33
Длина выступа	Рисунок 9 б)	
Длина нахлестки	Рисунок 10	29
Длина отбортовки кромок	Рисунок 8	34
Длина соединения	Рисунок 8	22
Длина фольги	Рисунки 2, 5 и 6	7
Длина шва	Рисунок 11	36
	Рисунки 13 а) и 17 е), f)	17, 38
З		
Зазор между свариваемыми поверхностями	Рисунки 2—7	4 и 11
Зона контакта между свариваемыми деталями	Рисунок 17 а), б)	37
Зона проплавления	Рисунок 12 а), б)	26
Зона сварного соединения	Рисунки 12 а), б) и 17 а), б), с)	4
Зона термического влияния	Рисунок 12 а), б)	3
К		
Катет углового шва	3.21; Рисунки 12 б) и 16 е)	10
Корень шва	Рисунок 12 а), б)	7
Кромка пластины боковая	Рисунок 2	С
М		
Металл выдавленный	Рисунок 17 а)	30
Металл основной	Рисунок 12 а), б)	1
Металл шва	Рисунок 12 а), б)	2
О		
Область нахлестки	Рисунок 10	Г
П		
Перекрытие сварных точек	Рисунок 17 е)	40
Поверхность детали лицевая	Рисунки 2 и 3	А
Поверхность контакта с фольгой	Рисунок 11	Н

	Рисунок/пункт	Позиция
Поверхность притупления кромки	Рисунки 3—5	F
Поверхность расплавляемая	Рисунки 6 и 7	I
Поверхность расплавляемая (без скоса кромки)	Рисунки 2, 3 и 8	D
Поверхность расплавляемая (со скосом кромки)	Рисунки 3, 4, 5 и 7	E
Поверхность сопрягаемая	3.4	
Поверхность шва чешуйчатая	Рисунок 13 а)	18
Подготовка под сварку стыкового соединения без скоса кромок	Рисунок 2	
Подготовка под сварку стыкового соединения со скосом одной кромки с притуплением и с подкладкой	Рисунок 3	
Подготовка под сварку стыкового соединения с отбортовкой кромок	Рисунок 8	
Подготовка под сварку стыкового соединения с U-образным скосом кромок	Рисунок 5	
Подготовка под сварку стыкового соединения с V-образным скосом кромок и притуплением	Рисунок 4	
Подготовка под сварку таврового соединения	Рисунок 6	
Подготовка под сварку таврового соединения с двухсторонним скосом кромок	Рисунок 7	
Подкладка	Рисунок 3	X
Примеры стыковых швов	Рисунок 13	
Примеры швов при сварке плавлением	Рисунок 12	
Притупление кромки	Рисунки 3, 4, 5 и 7	12
Проплавление неполное	3.6	
Проход корневой	Рисунок 16 а)—d)	20
Проход с обратной стороны первый	Рисунок 16 d)	24
Р		
Радиус отбортовки кромки	Рисунок 8	26
Радиус при вершине разделки	Рисунок 5	10
Расстояние до края детали	Рисунок 9 а), b), c) Рисунок 17 f)	33 43
Расстояние между рядами сварных точек	Рисунок 17 f)	42
Ребро детали боковое	Рисунок 2	3
Ребро отбортованной кромки продольное	Рисунок 8	23
Ребро притупления кромки боковое	Рисунки 4, 5 и 7	14
Ребро притупления кромки продольное	Рисунки 6 и 7	13
Ребро расплавляемой поверхности боковое	Рисунок 2	6
Ребро скошенной кромки боковое	Рисунки 4 и 7	15
Ребро скошенной кромки продольное	Рисунки 5 и 7	8
Ребро стыкуемой поверхности	Рисунки 2 и 10	5
Ряд двойной сварных точек, расположенных в шахматном порядке	Рисунок 17 f)	
С		
Сборка под контактную точечную и шовную сварки с раздавливанием кромок	Рисунок 10	
Сборка под шовную контактную стыковую сварку по фольге	Рисунок 11	
Сварка давлением	3.3	
Сварка плавлением	3.2	
Слой заполняющих проходов	Рисунок 16 а)—d)	21
Слой облицовочных проходов	Рисунок 16 а)—d)	22
Смещение точек в соседних рядах продольное	Рисунок 17 f)	41
Соединение	3.1	
Соединение крестообразное	3.11; Рисунок 1 е)	
Соединение нахлесточное	3.9; Рисунок 1 с)	
Соединение нескольких деталей	3.15; Рисунок 1 i)	
Соединение параллельное	3.8; Рисунок 1 b)	

	Рисунок/пункт	Позиция
Соединение перекрестное	3.16; Рисунок 1 j)	
Соединение стыковое	3.7; Рисунок 1 a)	
Соединение с уступом	Рисунок 18.39	
Соединение тавровое под острым углом	3.12; Рисунок 1 f)	
Соединение тавровое под прямым углом	3.10; Рисунок 1 d)	
Соединение торцовое	3.14; Рисунок 1 h)	
Соединение угловое	3.13; Рисунок 1 g)	
Сторона детали обратная	Рисунки 2 и 3	B
Стык отбортованных кромок	Рисунок 8	24
Т		
Толщина пластины	Рисунки 2—6, 8, 9 a), 10, 11	1
Толщина соединения	Рисунки 2—5	9
Толщина фольги	Рисунки 11	38
Толщина шва максимальная	3.17; Рисунки 13 a)—d), 14 a), b) и 15 a) f)	12
Толщина шва проектная	3.18; Рисунки 13 a)—d), 14 a), b) и 15 a)—f)	13
Толщина шва теоретическая	3.19	
Толщина ядра сварной точки	Рисунки 14 a), b) и 15 a)—f)	14
Толщины угловых швов	Рисунок 17 g), h)	34
у	Рисунок 14	
Угол перехода шва к основному металлу	Рисунок 13 a)	16
Угол разделки кромок	Рисунки 4, 5	21
Угол скоса кромки	Рисунки 4, 5 и 7	17
Ф		
Форма соединений при рельефной сварке	Рисунок 9	
Ш		
Шаг выступа	Рисунок 9 a), b), c)	27
Шаг сварных точек	Рисунок 17 d), f)	39
Ширина выпуклости корня шва	Рисунок 13 a)	27
Ширина выступа	Рисунок 9 b), c)	30
Ширина детали	Рисунок 11	2
Ширина нахлестки	Рисунок 10	35
Ширина обработки кромки	Рисунки 4, 5 и 7	16
Ширина разделки соединения	Рисунки 3—5, 7	20
Ширина скошенной поверхности	Рисунок 4	19
Ширина фольги	Рисунок 11	37
Ширина шва	Рисунок 12 a)	8
Шов при приварке шпильки	Рисунок 17 c)	
Шов при рельефной сварке	Рисунок 17 h)	
Шов при стыковой сварке с гратом	Рисунок 17 b)	
Шов при стыковой сварке сопротивлением	Рисунок 17 a)	
Шов при точечной контактной сварке	Рисунок 17 d), g)	
Шов при шовной контактной сварке	Рисунок 17 e)	
Шов стыковой с неполным проплавлением	Рисунок 13 c)	
Шов стыковой с V-образной разделкой кромок	Рисунок 12 a)	
Шов стыковой с V-образной разделкой кромок и с подварочным валиком	Рисунок 16 c)	
Шов стыковой с V-образной разделкой кромок и с притуплением	Рисунок 16 a)	
Шов стыковой с X-образной разделкой кромок	Рисунок 16 d)	
Шов стыковой с полным проплавлением	Рисунок 13 b)	
Шов стыковой таврового соединения	Рисунок 13 d)	
Шов стыковой таврового соединения с односторонней разделкой кромки	Рисунок 16 b)	

	Рисунок/пункт	Позиция
Шов угловой	Рисунок 12 b)	
Шов угловой вогнутый	Рисунок 15 b)	
Шов угловой выпуклый	Рисунок 15 a)	
Шов угловой многопроходный	Рисунок 16 e)	
Шов угловой с глубоким проплавлением	Рисунок 15 f)	
Шов угловой с зазором	Рисунок 15 c)	
Шов угловой с неполным проплавлением	Рисунок 15 e)	
Шов угловой с разными катетами	Рисунок 15 d)	
Шпилька	Рисунок 17 c)	45
Я		
Ядро точки сварной	Рисунок 17 g), h)	32

Алфавитный указатель на английском языке

	Figure/reference	Identification
A		
abutment of raised edge	Figure 8	24
actual throat thickness	3.19	
angle joint	Figures 14 a), b) and 15 a) to f)	14
angle of bevel	3.12; Figure 1 f)	
annular projection diameter	Figures 4, 5 and 7	17
annular projections	Figure 9 c)	32
arc stud weld	Figure 9 c)	
	Figure 17 c)	
B	B	
butt joint	3.7; Figure 1 a)	
butt weld T-joint	Figure 13 d)	
butt weld with flash (flash or friction)	Figure 17 b)	
butt weld with upset	Figure 17 a)	
C	C	
concave fillet weld	Figure 15 b)	
configuration for foil-seam-welds	Figure 11	
configuration for spot, seam or mash welds	Figure 10	
convex fillet weld	Figure 15 a)	
corner joint	3.13; Figure 1 g)	
cross joint	3.16; Figure 1 j)	
cruciform joint	3.11; Figure 1 e)	
D	D	
depth of preparation	Figures 4 and 7	18
depth of raised edge	Figure 8	25
depth of root face	Figures 3, 4, 5 and 7	12
design throat thickness	3.18	
double row of staggered, spaced spot welds	Figures 13 a) to d), 14 a), b) and 15 a) to f)	13
double V-butt weld	Figure 17 f)	
	Figure 16 d)	
E	E	
edge distance	Figure 9 a), b), c)	33
	Figure 17 f)	43
edge joint	3.14; Figure 1 h)	
effective throat thickness	3.20	15
	Figures 13 b), c), d), 14 a), b) and 15 a) to f)	

	Figure/reference	Identification
elongated projections	Figure 9 b)	
excess weld metal	Figure 12 a), b)	9
F	F	
faying surface	3.4	
fillet weld	Figure 12 b)	
fillet weld with deep penetration	Figure 15 f)	
fillet weld with gap	Figure 15 c)	
fillet weld with incomplete penetration	Figure 15 e)	
fillet weld with unequal legs	Figure 15 d)	
first run on the second side	Figure 16 d)	24
flash	Figure 17 b), c)	31
foil contact surface	Figure 11	H
foil length	Figure 11	36
foil thickness	Figure 11	38
foil width	Figure 11	37
forms of projection welds	Figure 9	
full penetration butt weld	Figure 13 b)	
fusion penetration	Figure 16 e)	5
fusion face (fillet weld)	Figures 6 and 7	I
fusion face (prepared)	Figures 3, 4, 5 and 7	E
fusion face (unprepared)	Figures 2, 3 and 8	D
fusion line	Figure 12 a), b)	6
fusion penetration	Figures 12 a), b), 16 e)	5
fusion welding	3.2	
fusion zone	Figure 12 a), b)	26
G	G	
general view of butt weld	Figure 13 a)	
H	H	
heat-affected zone	Figure 12 a), b)	3
I	I	
included angle	Figures 3—7	21
incomplete penetration	3.6	
incomplete penetration butt weld	Figure 13 c)	
indentation	Figure 17 g)	35
indentation depth	Figure 17 g)	36
J	J	
joggle joint	Figure 18.39	
joint	3.1	
joint length	Figures 2, 5 and 6	7
joint thickness	Figures 2—5	9
joint width	Figures 3—5 and 7	20
L	L	
land	Figure 5	44
lap joint	3.9; Figure 1 c)	
lap length	Figure 10	34
lapped area	Figure 10	G
lap width	Figure 10	35
layer of capping runs	Figure 16 a) to d)	22
layers of filling runs	Figure 16 a) to d)	21
leg length	3.21	10
	Figures 12 b) and 16 e)	
length of raised edge	Figure 8	22
longitudinal edge of preparation	Figures 5 and 7	8
longitudinal edge of root face	Figures 6 and 7	13
longitudinal side of raised edge	Figure 8	23

	Figure/reference	Identification
M	M	
maximum throat thickness	3.17	
multiple joint	Figures 13 a) to d), 14 a), b) and 15 a) to f)	12
multi-run fillet weld	3.15; Figure 1 i)	
	Figure 16 e)	
N	N	
nugget diameter	Figure 17 d), e), g), h)	33
nugget overlap	Figure 17 e)	40
nugget thickness	Figure 17 g), h)	34
P	P	
parallel joint	3.8; Figure 1 b)	1
parent metal	Figure 12 a), b)	
partial penetration	3.5	11
penetration bead thickness	Figures 12 a) and 16 a), b)	27
pitch (of projections)	Figure 9 a), b), c)	C
plate edge	Figure 2	1
plate thickness	Figures 2—6, 8, 9 a), 10, 11	
preparation for butt weld between plates with raised edges	Figure 8	
preparation for double-bevel T-butt welds	Figure 7	
preparation for fillet weld (T-joint)	Figure 6	
preparation for single bevel butt weld with backing	Figure 3	
preparation for single U-butt weld	Figure 5	
preparation for single V-butt weld	Figure 4	31
preparation for square butt weld	Figure 2	28
projection diameter	Figure 9 a)	29
projection height	Figure 9 a), b), c)	
projection length	Figure 9 b)	30
projection weld	Figure 17 h)	
projection width	Figure 9 b), c)	
R	R	
radius of raised edge	Figure 8	26
resistance spot weld	Figure 17 g)	
reverse side	Figures 2 and 3	B
root face	Figures 3—5	F
root gap	Figures 2—7	4 and 11
root of weld	Figure 12 a), b)	7
root penetration	Figures 12 b) and 16 e)	25
root radius	Figure 5	10
root run	Figure 16 a) to d)	20
root width	Figure 13 a)	27
round projections	Figure 9 a)	
row pitch	Figure 17 f)	42
S	S	
sealing run	Figure 16 c)	23
seam weld	Figure 17 e)	
side edge of preparation	Figures 4 and 7	15
side edge of root face	Figures 4, 5 and 7	14
side edge of workpiece	Figure 2	3
side of fusion face	Figure 2	6
side of gap face	Figures 2 and 10	5
single bevel T-butt weld	Figure 16 b)	
single V-butt weld	Figure 12 a)	
single V-butt weld with root face	Figure 16 a)	
single V-butt weld with sealing run	Figure 16 c)	
spot welds	Figure 17 d)	
stagger	Figure 17 f)	41
stud	Figure 17 c)	45

	Figure/reference	Identification
T	T	
throat thicknesses for fillet welds	Figure 14	
T-joint	3.10; Figure 1 d)	
toe	Figure 16 a) to e)	19
typical examples of butt welds	Figure 13	
typical examples of fusion welds	Figure 12	
U	U	
upper workpiece surface	Figures 2 and 3	A
upset metal	Figure 17 a)	30
W	W	
welding using pressure	3.3	
weld interface	Figure 17 a), b)	37
weld length	Figure 13 a)	17
	Figure 17 e), f)	38
weld metal	Figure 12 a), b)	2
weld nugget	Figure 17 g), h)	32
weld pitch	Figure 17 d), f)	39
weld pool backing	Figure 3	X
weld surface with bead ripples	Figure 13 a)	18
weld toe angle	Figure 13 a)	16
weld width	Figure 12 a)	8
weld zone	Figures 12 a), b) and 17 a), b), c)	4
width of preparation	Figures 4, 5 and 7	16
width of prepared face	Figure 4	19
workpiece width	Figure 11	2

Алфавитный указатель на французском языке

	Figure/Paragraphe	Identification
A		
angle d'ouverture	Figures 3 à 7	21
angle de raccordement	Figure 13 a)	16
angle du chanfrein	Figures 4, 5 et 7	17
arête faciale du chanfrein	Figures 4 et 7	15
arête faciale du talon	Figures 4, 5 et 7	14
arête latérale de la pièce	Figure 2	3
arête latérale du joint	Figure 2	6
arête longitudinale du bord relevé	Figure 8	23
arête longitudinale du chanfrein	Figures 5, 7	8
	Figures 2, 10	5
arête longitudinale du joint	Figure 8	24
arête longitudinale du talon	Figure 7	13
assemblage	Paragraphe 3.1	
assemblage à bords relevés	Figure 8	

	Figure/Paragraphe	Identification
assemblage à joints multiples	Paragraphe 3.15; Figure 1 i)	
assemblage à recouvrement	Paragraphe 3.9; Figure 1 c)	
assemblage à recouvrement total	Paragraphe 3.8; Figure 1 b)	
assemblage bout à bout	Paragraphe 3.7; Figure 1 a)	
assemblage de fils (ou de ronds) en croix	Paragraphe 3.16; Figure 1 j)	
assemblage en angle à forte inclinaison	Paragraphe 3.12; Figure 1 f)	
assemblage en angle extérieur	Paragraphe 3.13; Figure 1 g)	
assemblage en croix	Paragraphe 3.11; Figure 1 e)	
assemblage en T	Paragraphe 3.10; Figure 1 d)	
assemblage sur chant	Paragraphe 3.14; Figure 1 h)	
B		
bavure	Figure 17 b) et c)	31
bossages allongés	Figure 9 b)	
bossages annulaires	Figure 9 c)	
bossages ronds	Figure 9 a)	
bourrelet de refoulement	Figure 17 a)	30
C		
chant de la pièce	Figure 2	C
configuration pour soudure à la molette avec feuillard d'apport	Figure 11	
configuration pour soudure par points, à la molette ou parécrasement	Figure 10	
côté	Paragraphe 3.21; Figures 12 b) et 16 e)	10
D		
décalage des noyaux	Figure 17 f)	41
diamètre du bossage	Figure 9 a)	31
diamètre du bossage annulaire	Figure 9 c)	32
diamètre du noyau	Figure 17 d), e), g) et h)	33
distance au bord (de la pièce)	Figure 9 a), b) et c)	33
	Figure 17 f)	43
double rangée de soudures par points en quinconce	Figure 17 f)	
E		
écartement à la racine	Figures 3, 4, 5 et 7	11
écartement des bords	Figures 2 et 6	4
écartement des rangées	Figure 17 f)	42
entraxe (des bossages)	Figure 9 a), b) et c)	27
entraxe (des points de soudure)	Figure 17 d) et f)	39
épaisseur de la pièce	Figures 2 à 6, 8, 9 a), 10 et 11	1
épaisseur du feuillard	Figure 11	38
épaisseur du noyau	Figure 17 g) et h)	34
épaisseur efficace	Paragraphe 3.20; Figure 13 b) à d)	15
épaisseur réelle	Paragraphe 3.19; Figure 13 a) à d)	14
épaisseur théorique	Paragraphe 3.18; Figure 13 a) à d)	13
épaisseur totale	Paragraphe 3.17; Figure 13 a) à d)	12
exemples types de soudures bout à bout	Figure 13	
exemples types de soudures par fusion	Figure 12	

	Figure/Paragraphe	Identification
F		
face à souder	Paragraphe 3.4 Figures 2, 3, et 8 Figure 6	D I
face du chanfrein	Figures 3, 4, 5 et 7	E
face inférieure de la pièce	Figures 2 et 3	B
face supérieure de la pièce	Figures 2 et 3	A
formes de bossages	Figure 9	
G		
gorge efficace	Paragraphe 3.20; Figures 13 b), c) et d), 14 a) et b) et 15 a) à f)	15
gorge réelle	Paragraphe 3.19; Figures 14 a) et b) et 15 a) à f)	14
gorges des soudures d'angle	Figure 14	45
gorge théorique	Paragraphe 3.18; Figures 13 a) à d), 14 a) et b) et 15 a) à f)	13
gorge totale	Paragraphe 3.17; Figures 13 a) à d), 14 a) et b) et 15 a) à f)	12
goujon	Figure 17 c)	45
H		
hauteur du bord relevé	Figure 8	25
hauteur du bossage	Figure 9 a) à c)	28
hauteur du talon	Figures 3, 4, 5 et 7	12
I		
indentation	Figure 17 g)	35
interface	Figure 17 a) et b)	37
L		
largeur de la face du chanfrein	Figure 4	19
largeur de la pièce	Figure 11	2
largeur de la soudure	Figure 12 a)	8
largeur de l'ouverture	Figures 3, 4, 5 et 7	20
largeur de recouvrement	Figure 10	35
largeur du bossage	Figure 9 b) et c)	30
largeur du chanfrein	Figures 4, 5 et 7	16
largeur du cordon à la racine	Figure 13 a)	27
largeur du feuillard	Figure 11	37
latte-support	Figure 3	X
lèvre	Figure 5	44
longueur de la soudure	Figure 13 a) Figure 17 e) et f)	17 38
longueur de recouvrement	Figure 10	34
longueur du bord relevé	Figure 8	22
longueur du bossage	Figure 9 b)	29
longueur du feuillard	Figure 11	36
longueur du joint	Figures 2, 5 et 6	7
M		
manque de pénétration	Paragraphe 3.6	
méplat, talon	Figures 3, 4 et 5	F
métal de base	Figure 12 a) et b)	1
métal fondu	Figure 12 a) et b)	2

	Figure/Paragraphe	Identification
N		
noyau de la soudure	Figure 17 g) et h)	32
P		
passe de fond	Figure 16 a) à d)	20
passes de remplissage	Figure 16 a) à d)	21
passe(s) terminale(s)	Figure 16 a) à d)	22
pénétration	Figures 12 a) et b) et 16 e)	5 25
pénétration à la racine	Figures 12 b) et 16 e)	24
pénétration partielle	Paragraphe 3.5	
première passe à l'envers	Figure 16 d)	
préparation en U	Figure 5	
préparation en Y	Figure 4	
préparation pour soudure bout à bout sur bords droits	Figure 2	
préparation pour soudure en demi-Y avec support du bain	Figure 3	
préparation pour soudures d'angle sur assemblage en T	Figure 6	
préparation pour soudures d'angle sur assemblage en T avec double chanfrein	Figure 7	
profondeur d'indentation	Figure 17 g)	36
profondeur du chanfrein	Figures 4 et 7	18
profondeur du joint	Figures 2, 3, 4 et 5	9
R		
raccordement	Figure 16 a) à e)	19
racine (de la soudure)	Figure 12 a) et b)	7
rayon à fond de chanfrein	Figure 5	10
rayon de pliage du bord relevé	Figure 8	26
recouvrement des noyaux	Figure 17 e)	40
reprise à l'envers	Figure 16 c)	23
S		
soudure à pleine pénétration	Figure 13 b)	
soudure avec bavure d'étincelage ou de friction	Figure 17 b)	
soudure avec bourrelet de refoulement	Figure 17 a)	
soudure avec manque de pénétration	Figure 13 c)	
soudage avec pression	Paragraphe 3.3	
soudure bout à bout en V	Figure 12 a)	
soudure d'angle	Figure 12 b)	
soudure d'angle à pénétration partielle	Figure 15 e)	
soudure d'angle à pleine pénétration	Figure 15 f)	
soudure d'angle asymétrique	Figure 15 d)	
soudure d'angle avec jeu	Figure 15 c)	
soudure d'angle concave	Figure 15 b)	
soudure d'angle convexe	Figure 15 a)	
soudure d'angle multipasse	Figure 16 e)	
soudure de goujon	Figure 17 c)	
soudure en demi-V sur assemblage en T	Figures 13 d) et 16 b)	
soudure en ligne continue par points	Figure 17 e)	
soudure en V avec reprise à l'envers	Figure 16 c)	
soudure en V exécutée d'un seul côté	Figure 16 a)	
soudure en X	Figure 16 d)	

	Figure/Paragraphe	Identification
soudure par bossage	Figure 17 h)	
soudage par fusion	Paragraphe 3.2	
soudure par points	Figure 17 d)	
soudure par résistance points	Figure 17 g)	
surépaisseur	Figure 12 a) et b)	9
surépaisseur à la racine	Figures 12 a) et 16 a) et b) 11	11
surface de contact du feuillard	Figure 11	H
surface de la soudure avec vagues de solidification	Figure 13 a)	18
surface de recouvrement	Figure 10	G
T		
talon	Figures 3, 4 et 5	F
V		
vue d'ensemble d'une soudure bout à bout	Figure 13 a)	
Z		
zone de dilution	Figure 12 a) et b)	26
zone de liaison	Figure 12 a) et b)	6
zone soudée	Figures 12 a) et b) et 17 a), b) et c)	4
zone thermiquement affectée	Figure 12 a) et b)	3

**Приложение Б
(справочное)**

Сведения о соответствии национальных стандартов Российской Федерации ссылочным международным стандартам

Т а б л и ц а А.1

Обозначение ссылочного международного стандарта	Обозначение и наименование соответствующего национального стандарта
ИСО 857-1	ГОСТ Р ИСО 857-1—2009 Сварка и родственные процессы. Словарь. Часть 1. Процессы сварки металлов. Термины и определения
ИСО 2553	*
* Соответствующий национальный стандарт отсутствует. До его утверждения рекомендуется использовать перевод на русский язык данного международного стандарта. Перевод данного международного стандарта находится в Федеральном информационном фонде технических регламентов и стандартов.	

Редактор *Р.Г. Говердовская*
Технический редактор *Н.С. Гришанова*
Корректор *М.С. Кабашова*
Компьютерная верстка *А.Н. Золотаревой*

Сдано в набор 20.10.2009. Подписано в печать 15.12.2009. Формат 60 × 84 $\frac{1}{8}$. Бумага офсетная. Гарнитура Ариал.
Печать офсетная. Усл. печ. л. 4,65. Уч.-изд. л. 4,00. Тираж 288 экз. Зак. 869.

ФГУП «СТАНДАРТИНФОРМ», 123995 Москва, Гранатный пер., 4.
www.gostinfo.ru info@gostinfo.ru

Набрано во ФГУП «СТАНДАРТИНФОРМ» на ПЭВМ.

Отпечатано в филиале ФГУП «СТАНДАРТИНФОРМ» — тип. «Московский печатник», 105062 Москва, Лялин пер., 6.