

---

ФЕДЕРАЛЬНОЕ АГЕНТСТВО  
ПО ТЕХНИЧЕСКОМУ РЕГУЛИРОВАНИЮ И МЕТРОЛОГИИ

---



НАЦИОНАЛЬНЫЙ  
СТАНДАРТ  
РОССИЙСКОЙ  
ФЕДЕРАЦИИ

ГОСТ Р ИСО  
7770—  
2008

---

## МАТЕРИАЛЫ ТЕКСТИЛЬНЫЕ

### Метод оценки гладкости швов на тканях после стирки и сушки

ISO 7770:2006

Textiles — Test method for assessing the smoothing appearance of seams  
in fabrics after cleansing

(IDT)

Издание официальное

БЗ 6—2008/142



Москва  
Стандартинформ  
2009

## Предисловие

Цели и принципы стандартизации в Российской Федерации установлены Федеральным законом от 27 декабря 2002 г. № 184-ФЗ «О техническом регулировании», а правила применения национальных стандартов Российской Федерации — ГОСТ Р 1.0—2004 «Стандартизация в Российской Федерации. Основные положения»

### Сведения о стандарте

1 ПОДГОТОВЛЕН Техническим комитетом ТК 412 «Текстиль», Открытым акционерным обществом «Всероссийский научно-исследовательский институт сертификации» (ОАО «ВНИИС») на основе аутентичного перевода стандарта, указанного в пункте 4

2 ВНЕСЕН Управлением технического регулирования и стандартизации Федерального агентства по техническому регулированию и метрологии

3 УТВЕРЖДЕН И ВВЕДЕН В ДЕЙСТВИЕ Приказом Федерального агентства по техническому регулированию и метрологии от 30 октября 2008 г. № 279-ст

4 Настоящий стандарт идентичен международному стандарту ИСО 7770:2006 «Текстиль. Метод оценки гладкости строчек на тканях после стирки и сушки» (ISO 7770:2006 «Textiles — Test method for assessing the smoothing appearance of seams in fabrics after cleansing»).

Наименование настоящего стандарта изменено относительно наименования указанного международного стандарта для приведения в соответствие с ГОСТ Р 1.5—2004 (подраздел 3.5).

При применении настоящего стандарта рекомендуется использовать вместо ссылочных международных стандартов соответствующие им национальные стандарты Российской Федерации, сведения о которых приведены в дополнительном приложении А

### 5 ВВЕДЕН ВПЕРВЫЕ

*Информация об изменениях к настоящему стандарту публикуется в ежегодно издаваемом информационном указателе «Национальные стандарты», а текст изменений и поправок — в ежемесячно издаваемых информационных указателях «Национальные стандарты». В случае пересмотра (замены) или отмены настоящего стандарта соответствующее уведомление будет опубликовано в ежемесячно издаваемом информационном указателе «Национальные стандарты». Соответствующая информация, уведомление и тексты размещаются также в информационной системе общего пользования — на официальном сайте Федерального агентства по техническому регулированию и метрологии в сети Интернет*

© Стандартиформ, 2009

Настоящий стандарт не может быть полностью или частично воспроизведен, тиражирован и распространен в качестве официального издания без разрешения Федерального агентства по техническому регулированию и метрологии

**Содержание**

1 Область применения . . . . .	1
2 Нормативные ссылки . . . . .	1
3 Принцип проведения испытаний . . . . .	1
4 Аппаратура . . . . .	1
5 Подготовка образцов для испытаний . . . . .	3
6 Метод испытаний . . . . .	3
7 Оценка результатов испытаний . . . . .	3
8 Представление результатов испытаний . . . . .	5
9 Оформление протокола испытаний . . . . .	5
Приложение А (справочное) Сведения о соответствии национальных стандартов Российской Федерации ссылочным международным стандартам . . . . .	6

**МАТЕРИАЛЫ ТЕКСТИЛЬНЫЕ****Метод оценки гладкости швов на тканях  
после стирки и сушки**

Textiles. Test method for assessing the smoothing appearance of seams  
in fabrics after washing and drying

Дата введения — 2010—01—01

**1 Область применения**

Настоящий стандарт устанавливает метод оценки гладкости швов после одной или нескольких процедур стирки и сушки испытуемых тканей. Метод создания швов не включен, поскольку целью является оценка существующих швов. Этот метод разработан для процесса стирки главным образом в бытовых стиральных машинах типа В, как установлено в ИСО 6330. Однако этот метод применим к машинам типа А, как определено в том же самом международном стандарте.

**2 Нормативные ссылки**

В настоящем стандарте использованы ссылки на следующие международные стандарты:

ИСО 105-A03:93 Текстиль. Испытания устойчивости окраски. Часть А03. Серая шкала для оценки окрашивания

ИСО 139:2005 Текстиль. Стандартные атмосферные условия для кондиционирования и испытаний

ИСО 3175:98 (все части) Текстиль. Профессиональный уход, сухая и мокрая чистка тканей и одежды

ИСО 6330:2004 Текстиль. Методы бытовой стирки и сушки для испытаний текстиля

**3 Принцип проведения испытаний**

3.1 Простроченные образцы тканей подвергаются обработке, включающей в себя процедуры стирки и сушки. По договоренности между заинтересованными сторонами используют одну из бытовых процедур стирки и сушки, установленных в ИСО 6330, или одну из профессиональных процедур, установленных в серии ИСО 3175.

3.2 Образцы визуально сравнивают с фотографическими или трехмерными (3D) пластмассовыми эталонами при заданном освещении.

**4 Аппаратура**

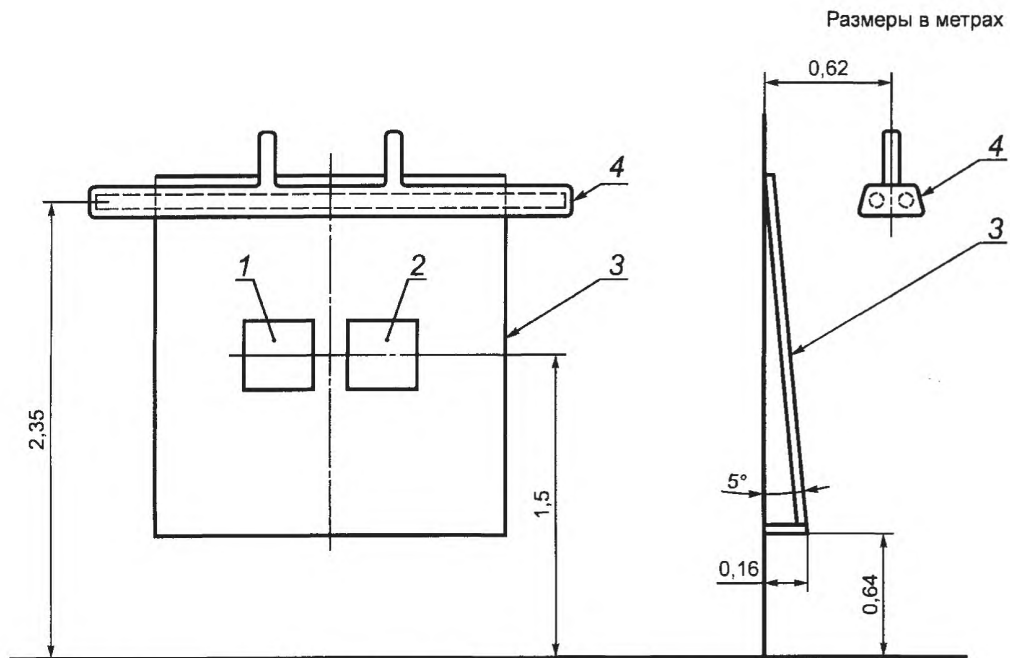
4.1 Аппаратура для стирки и сушки по ИСО 6330 или аппаратура для профессионального ухода по ИСО 3175.

4.2 Глажение с паром или с увлажнением при температурах, подходящих для данного вида ткани.

**4.3 Освещение**

Помещение для оценки должно представлять собой затемненную комнату с осветительным и просмотровым оборудованием, показанным на рисунке 1 и включающим в себя элементы в соответствии с 4.3.1—4.3.3. Размеры ламп должны быть выбраны такими, чтобы они выходили за пределы пространства, занимаемого испытуемым образцом и эталонами, используемыми для оценки.

Издание официальное



1 — эталон; 2 — образец для испытаний; 3 — обзорная доска; 4 — пример расположения люминесцентных ламп

Примечание — Если используют пластмассовые эталоны 3D, образец для испытаний помещают в середине, а эталоны 3D с двух сторон.

Рисунок 1 — Осветительное оборудование для просмотра образцов для испытаний

4.3.1 Две холодно-белые (cool white — CW) люминесцентные лампы без отражателя или зеркала длиной не менее 2 м, расположенные параллельно.

4.3.2 Один белый эмалированный рефлектор без отражателя или зеркала.

4.3.3 Одна тонкая фанерная обзорная доска, выкрашенная в серый цвет для обеспечения соответствия уровню № 2 по серой шкале для оценки окрашивания, установленной в ИСО 105-A03.

4.4 Фотографические стандарты, предназначенные для оценки внешнего вида швов (одинарные и двойные швы), как показано на рисунках 2 и 3.

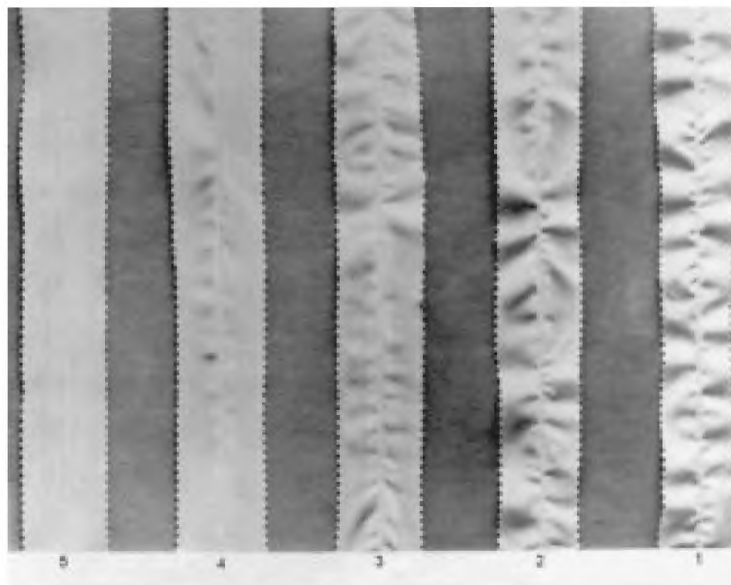


Рисунок 2 — Фотография сравнительной шкалы для одинарных швов

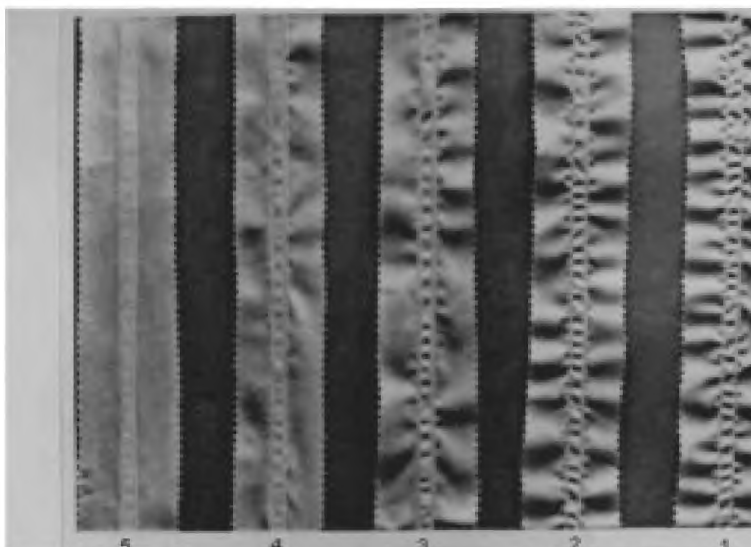


Рисунок 3 — Фотография сравнительной шкалы для двойных швов

4.5 Трехмерные (3D) пластмассовые эталоны, предназначенные для оценки внешнего вида (одинарные и двойные швы), как показано на рисунках 4 и 5.

**П р и м е ч а н и е** — Эталоны, показанные на рисунках 2 и 3, приведены только для иллюстративных целей. Эталоны могут быть предоставлены Техническим центром AATCC, One Davis Drive, P O Box 12215, Research Triangle Park, North Carolina 27709-2215 (USA); Tel: 919-549-8141; Fax: +918-549-8933; <http://www.aatcc.org/>. Эта информация приведена для удобства пользователей настоящего стандарта и не означает одобрения ИСО упомянутого изделия. Разрешается использовать эквивалентные изделия, если их применение приводит к тем же результатам. Эталоны, показанные на рисунках 4 и 5, приведены только для иллюстративных целей. Эти эталоны могут быть предоставлены Японской ассоциацией стандартов (Japanese Standards Association — JSA), 4-1-24 Akasaka, Minato-Ku, Tokyo 107-8440 Japan; Tel: +81-3-3583-8002; Fax: +81-3-3583-0462; <http://www.jsa.or.jp/>. Эта информация приведена для удобства пользователей настоящего стандарта и не означает одобрения ИСО упомянутого изделия. Разрешается использовать эквивалентные изделия, если их применение приводит к тем же результатам.

## 5 Подготовка образцов для испытаний

Подготавливают три образца для испытаний, каждый размерами 38 × 38 см, вырезанные с зубчатыми краями для предотвращения осыпания, каждый подготовленный идентичным образом со строчкой, нанесенной посередине образца в направлении основы ткани. Если ткань смятая, то она может быть перед испытанием выровнена с помощью подходящего способа глажения. Следует принять меры, чтобы избежать изменения качества самой строчки. Если предполагается чрезмерное осыпание, образцы должны быть прострочены на расстоянии 1 см от краев нитью, сохраняющей размеры при обработке.

## 6 Метод испытаний

6.1 Обрабатывают каждый образец в соответствии с одной из процедур стирки и сушки, установленных в ИСО 6330 или ИСО 3175, как договорено между заинтересованными сторонами.

6.2 Если необходимо, повторяют выбранную обработку четыре раза, чтобы обеспечить пять полных циклов.

6.3 Кондиционируют образцы для испытаний не менее 4 ч и не более 24 ч в соответствии с ИСО 139, подвешивая каждый образец за два угла в развернутом виде, располагая направление строчки вертикально или, как вариант, используя зажимы по всей ширине.

## 7 Оценка результатов испытаний

7.1 Три эксперта должны оценить каждый обработанный образец независимо.

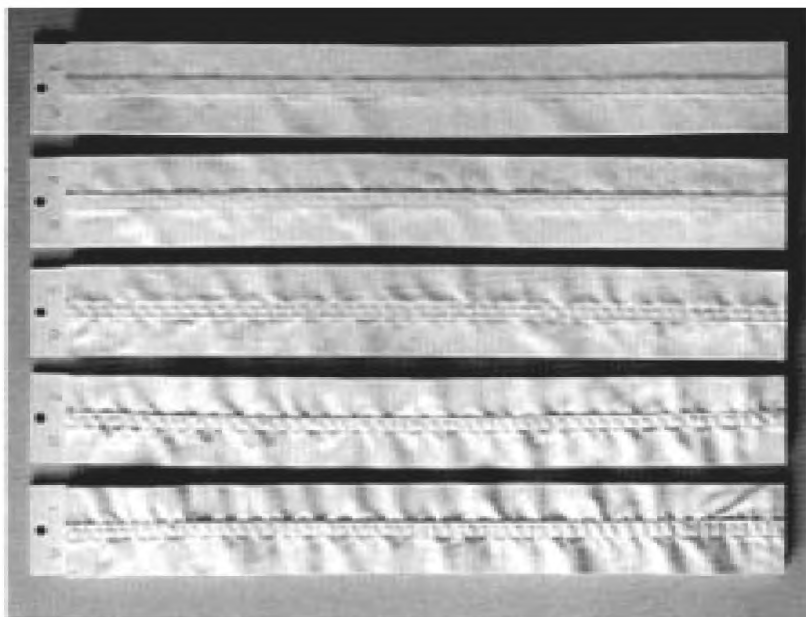


Рисунок 5 — Фотография сравнительной шкалы на пластмассовых эталонах для двойных швов

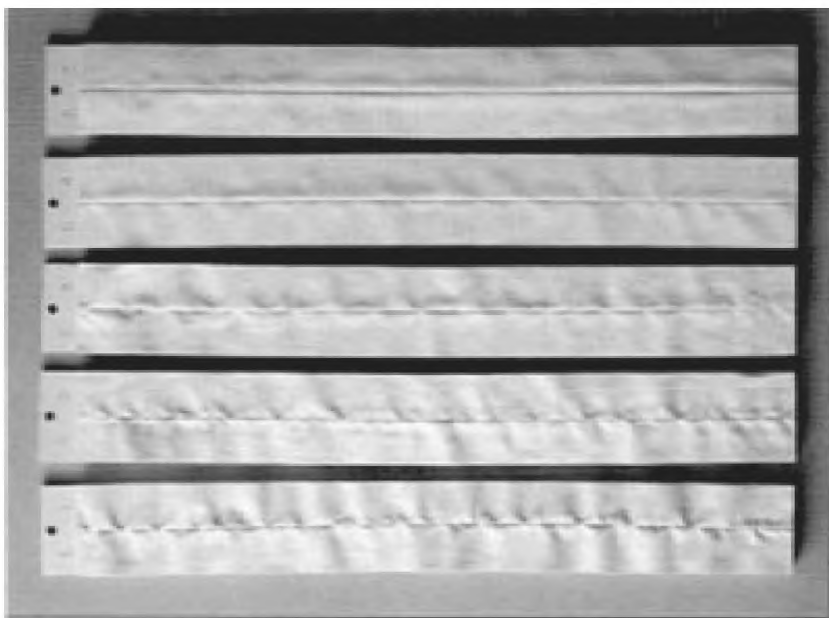


Рисунок 4 — Фотография сравнительной шкалы на пластмассовых эталонах для одинарных швов

7.2 Размещают образцы для испытаний на обзорной доске (см. 4.3.3), как показано на рисунке 1, располагая строчку по вертикали. Помещают подходящие фотографические эталоны (см. 4.4) (одинарный или двойной шов) слева и справа от образца для испытаний с целью упрощения сравнительной оценки (см. рисунок 1, примечание).

Верхний люминесцентный свет (см. 4.3.1) должен быть единственным источником света для обзорной доски, и все другие источники света в этой комнате должны быть выключены. По опыту многих экспертов свет, отраженный от боковых стен, расположенных вблизи обзорной доски, может влиять на результаты оценки. Рекомендуется окрашивать боковые стены в черный цвет или размещать для устранения помех, связанных с отражением, с каждой стороны обзорной доски светопоглощающие шторы.

7.3 Эксперт должен стоять непосредственно перед эталоном на расстоянии 1,2 м от доски. Незначительные отклонения роста эксперта, приводящие к изменению уровня расположения глаз выше и ниже 1,5 м, не оказывают существенного влияния на проводимую оценку.

7.4 Сосредотачивают внимание на участке ткани, на который оказывает воздействие шов, и пренебрегают внешним видом ткани как таковой. Определяют номер фотографического эталона или уровень по шкале, задаваемой трехмерными пластмассовыми эталонами JIS, которые наиболее близко соответствуют внешнему виду шва на образце для испытаний (см. рисунки 2, 3, 4 и 5, а также таблицу 1).

Эталон 5 представляет наилучший уровень внешнего вида шва, тогда как эталон 1 — наихудший.

7.5 Точно так же эксперт должен независимо оценить каждый из двух других образцов для испытаний. Два других эксперта должны проделать то же самое, проводя оценку независимо.

## 8 Представление результатов испытаний

Усредняют результаты девяти наблюдений, проведенных тремя экспертами на наборе из трех образцов для испытаний. В протокол заносят среднее значение, округленное до 0,5 балла.

Т а б л и ц а 1 — Оценки внешнего вида шва

Балл	Внешний вид шва
5	Эквивалентен эталону 5
4,5	Промежуточный между эталонами 5 и 4
4	Эквивалентен эталону 4
3,5	Промежуточный между эталонами 4 и 3
3	Эквивалентен эталону 3
2,5	Промежуточный между эталонами 3 и 2
2	Эквивалентен эталону 2
1,5	Промежуточный между эталонами 2 и 1
1	Эквивалентен или хуже эталона 1

## 9 Оформление протокола испытаний

Протокол испытаний должен включать в себя следующую информацию:

- a) ссылку на настоящий стандарт;
- b) сведения об испытуемых образцах;
- c) сведения об используемой процедуре стирки и сушки, установленной в ИСО 6330;
- d) число проведенных циклов стирки и сушки;
- e) тип эталона;
- f) оценку внешнего вида шва, рассчитанную в соответствии с разделом 8 (см. таблицу 1);
- g) сведения о любых отклонениях от установленной процедуры.



**Приложение А**  
**(справочное)**

**Сведения о соответствии национальных стандартов Российской Федерации  
ссылочным международным стандартам**

Таблица А.1

Обозначение ссылочного международного стандарта	Обозначение и наименование соответствующего национального стандарта
ИСО 105-A03:93	ГОСТ Р ИСО 105-A03—99 Материалы текстильные. Определение устойчивости окраски. Часть А03. Серая шкала для оценки степени закрашивания
ИСО 139:2005	ГОСТ Р ИСО 139—2007 Изделия текстильные. Стандартные атмосферные условия для кондиционирования и проведения испытаний
ИСО 3175:98	*
ИСО 6330:2004	*
* Соответствующий национальный стандарт отсутствует. До его утверждения рекомендуется использовать перевод на русский язык данного международного стандарта. Перевод данного международного стандарта находится в Федеральном информационном фонде технических регламентов и стандартов.	

---

УДК 677.61.677.862.511:006.354

ОКС 59.080.30

М09

Ключевые слова: стирка, сушка, чистка, образец, эталон, протокол испытаний, метод

---

Редактор *Л. В. Коретникова*  
Технический редактор *В. Н. Прусакова*  
Корректор *Е. Ю. Митрофанова*  
Компьютерная верстка *А. П. Финогеновой*

Сдано в набор 23.01.2009. Подписано в печать 18.03.2009. Формат 60×84<sup>1</sup>/<sub>8</sub>. Бумага офсетная. Гарнитура Ариал.  
Печать офсетная. Усл. печ. л. 1,40. Уч.-изд. л. 0,80. Тираж 151 экз. Зак. 136.

---

ФГУП «СТАНДАРТИНФОРМ», 123995 Москва, Гранатный пер., 4.  
[www.gostinfo.ru](http://www.gostinfo.ru) [info@gostinfo.ru](mailto:info@gostinfo.ru)  
Набрано и отпечатано в Калужской типографии стандартов, 248021 Калуга, ул. Московская, 256.