
ФЕДЕРАЛЬНОЕ АГЕНТСТВО
ПО ТЕХНИЧЕСКОМУ РЕГУЛИРОВАНИЮ И МЕТРОЛОГИИ



НАЦИОНАЛЬНЫЙ
СТАНДАРТ
РОССИЙСКОЙ
ФЕДЕРАЦИИ

ГОСТ Р ИСО
10328—
2007

**ПРОТЕЗИРОВАНИЕ.
ИСПЫТАНИЯ КОНСТРУКЦИИ ПРОТЕЗОВ
НИЖНИХ КОНЕЧНОСТЕЙ**

Требования и методы испытаний

ISO 10328:2006
Prosthetics —
Structural testing of lower-limb prostheses —
Requirements and test methods
(IDT)

Издание официальное

БЗ 8—2007/249



Москва
Стандартинформ
2009

Предисловие

Цели и принципы стандартизации в Российской Федерации установлены Федеральным законом от 27 декабря 2002 г. № 184-ФЗ «О техническом регулировании», а правила применения национальных стандартов Российской Федерации — ГОСТ Р 1.0 — 2004 «Стандартизация в Российской Федерации. Основные положения»

Сведения о стандарте

1 ПОДГОТОВЛЕН Федеральным государственным унитарным предприятием «Российский научно-технический центр информации по стандартизации, метрологии и оценке соответствия» (ФГУП «СТАНДАРТИНФОРМ») на основе собственного аутентичного перевода стандарта, указанного в пункте 4

2 ВНЕСЕН Техническим комитетом по стандартизации ТК 381 «Технические средства для инвалидов»

3 УТВЕРЖДЕН И ВВЕДЕН В ДЕЙСТВИЕ Приказом Федерального агентства по техническому регулированию и метрологии от 27 декабря 2007 г. № 549-ст

4 Настоящий стандарт идентичен международному стандарту ИСО 10328:2006 «Протезирование. Испытания конструкции протезов нижних конечностей. Требования и методы испытаний» (ISO 10328:2006 «Prosthetics — Structural testing of lower-limb prostheses — Requirements and test methods»).

При применении настоящего стандарта рекомендуется использовать вместо ссылочных международных стандартов соответствующие им национальные стандарты Российской Федерации, сведения о которых приведены в приложении Н

5 Настоящий стандарт разработан по заказу Федерального агентства по здравоохранению и социальному развитию в рамках федеральной целевой программы «Социальная поддержка инвалидов на 2006—2010 годы», утвержденной Постановлением Правительства Российской Федерации от 29.12.2005 г. № 832

6 ВЗАМЕН ГОСТ Р ИСО 10328-1—98, ГОСТ Р ИСО 10328-2—98, ГОСТ Р ИСО 10328-3—98, ГОСТ Р ИСО 10328-4—98, ГОСТ Р ИСО 10328-5—98, ГОСТ Р ИСО 10328-6—98, ГОСТ Р ИСО 10328-7—98, ГОСТ Р ИСО 10328-8—98

Информация об изменениях к настоящему стандарту публикуется в ежегодно издаваемом информационном указателе «Национальные стандарты», а текст изменений и поправок — в ежемесячно издаваемых информационных указателях «Национальные стандарты». В случае пересмотра (замены) или отмены настоящего стандарта соответствующее уведомление будет опубликовано в ежемесячно издаваемом информационном указателе «Национальные стандарты». Соответствующая информация, уведомление и тексты размещаются также в информационной системе общего пользования — на официальном сайте Федерального агентства по техническому регулированию и метрологии в сети Интернет

© Стандартиформ, 2009

Настоящий стандарт не может быть полностью или частично воспроизведен, тиражирован и распространен в качестве официального издания без разрешения Федерального агентства по техническому регулированию и метрологии

Содержание

1 Область применения	1
2 Нормативные ссылки	2
3 Термины и определения	2
4 Наименования и обозначения испытательных сил и крутящих моментов	2
5 Прочность и соответствующие квалификационные требования и условия их применения	3
6 Системы координат и схемы нагружения	5
6.1 Общие положения	5
6.2 Оси системы координат	5
6.3 Базовые плоскости	5
6.3.1 Общие положения	5
6.3.2 Верхняя базовая плоскость Т	6
6.3.3 Коленная базовая плоскость К	6
6.3.4 Голеностопная базовая плоскость А	7
6.3.5 Нижняя базовая плоскость В	7
6.4 Базовые точки	7
6.5 Испытательная сила	7
6.6 Линия нагружения	7
6.7 Центральная линия узла стопы, действительные центры узлов и центральные линии	7
6.7.1 Общие положения	7
6.7.2 Центральная линия узла стопы	7
6.7.3 Действительный центр голеностопного узла	7
6.7.4 Действительная центральная линия голеностопного узла	8
6.7.5 Действительная центральная линия коленного узла	8
6.7.6 Действительный центр коленного узла	9
6.8 Базовые расстояния	9
6.8.1 Смещения	9
6.8.2 Комбинированные смещения	9
6.8.3 Действительные плечи рычагов L_A и L_K	9
6.8.4 Расстояние L_{BT}	9
7 Условия нагружения и уровни нагрузки при испытаниях	10
7.1 Условия нагружения	10
7.1.1 Общие положения	10
7.1.2 Условия нагружения при основных испытаниях на прочность	10
7.1.3 Условия нагружения при дополнительных испытаниях на прочность	10
7.2 Уровни нагрузки	11
8 Значения испытательных нагрузок, размеров и циклов	11
9 Соответствие	18
9.1 Общие положения	18
9.2 Выбор испытаний, требуемых для подтверждения соответствия требованиям настоящего стандарта	18
9.3 Соглашения по испытаниям образцов протезных устройств, включающих в себя голеностопные узлы или узлы стоп, для подтверждения соответствия требованиям настоящего стандарта	19
9.3.1 Общие положения	19
9.3.2 Частные соглашения, касающиеся голеностопного узла или узла стопы	19
9.3.3 Частные соглашения и требования к элементу соединения голеностопного узла или узла стопы с остальной частью протезного устройства	19
9.4 Число испытаний и образцов, требуемых для подтверждения соответствия требованиям настоящего стандарта	19
9.5 Многократное использование образцов	19
9.5.1 Общие положения	19
9.5.2 Ограничение	19
9.6 Проведение испытаний на специальных уровнях нагрузки, не установленных настоящим стандартом	20

10	Испытываемые образцы	23
10.1	Отбор образцов	23
10.1.1	Общие положения	23
10.1.2	Отбор голеностопных узлов и узлов стоп	23
10.2	Типы образцов	24
10.2.1	Полная конструкция	24
10.2.2	Частичная конструкция	24
10.2.3	Любая другая конструкция	26
10.3	Подготовка образцов	26
10.4	Обозначение образцов	27
10.5	Установка образцов	27
10.5.1	Образцы для основных испытаний и дополнительных испытаний замков коленных узлов	27
10.5.2	Образцы для дополнительных испытаний голеностопных узлов и узлов стоп	27
10.5.3	Образцы для дополнительных статических испытаний на предельную прочность протезных устройств при максимальном сгибании коленных узлов	27
10.5.4	Образцы для дополнительных испытаний замков коленных узлов	27
10.6	Наихудшее положение образца при его установке	29
11	Ответственность за подготовку испытаний	29
12	Сопроводительный документ на испытания	30
12.1	Общие требования	30
12.2	Требуемая информация об образцах	30
12.2.1	Для всех образцов	30
12.2.2	Образцы для испытаний голеностопных узлов и узлов стоп	31
12.2.3	Образцы для статических испытаний на предельную прочность протезных устройств при максимальном сгибании коленных узлов	31
12.3	Информация, требуемая для испытаний	31
12.3.1	Общие требования	31
12.3.2	Для всех испытаний	31
12.3.3	Для статических испытаний на кручение голеностопных узлов и узлов стоп	31
12.3.4	Для статических испытаний на предельную прочность	31
12.3.5	Для циклических испытаний	31
12.3.6	Для испытаний на кручение	32
12.3.7	Для испытаний голеностопных узлов и узлов стоп	32
13	Оборудование	32
13.1	Общие требования	32
13.2	Оборудование для основных испытаний, установленных в 16.2 и 16.3	32
13.2.1	Концевые крепления	32
13.2.2	Приспособление (рекомендуемое)	34
13.2.3	Испытательное оборудование	34
13.3	Оборудование для дополнительного статического испытания на кручение, установленного в 17.1	35
13.4	Оборудование для дополнительных испытаний голеностопных узлов и узлов стоп, установленных в 17.2	36
13.5	Оборудование для дополнительного статического испытания на предельную прочность протезных устройств при максимальном сгибании коленных узлов, установленного в 17.3	38
13.5.1	Удлинитель	38
13.5.2	Испытательное оборудование для статического нагружения на сжатие	38
13.6	Оборудование для дополнительных испытаний замков коленных узлов, установленных в 17.4	38
13.6.1	Концевые крепления	38
13.6.2	Приспособление (рекомендуемое)	38
13.6.3	Испытательное оборудование	38
14	Точность	39
14.1	Общие положения	39
14.2	Точность оборудования	39
14.3	Погрешность измерения	39

15	Концепция испытаний	39
15.1	Основные положения	39
15.2	Статические испытания	39
15.3	Циклические испытания	40
16	Основные испытания на прочность	40
16.1	Требования к нагружению	40
16.1.1	Подготовка к нагружению	40
16.1.2	Применение нагружения	41
16.2	Основные статические испытания	41
16.2.1	Основное статическое проверочное испытание	41
16.2.2	Основное статическое испытание на предельную прочность	45
16.3	Основное циклическое испытание	48
16.3.1	Общие требования	48
16.3.2	Метод испытания	49
16.3.3	Квалификационные требования	55
16.3.4	Условия соответствия	55
17	Дополнительные испытания на прочность	56
17.1	Дополнительное статическое испытание на кручение	56
17.1.1	Общие положения	56
17.1.2	Цель испытания	56
17.1.3	Метод испытания	56
17.1.4	Квалификационные требования	58
17.1.5	Условия соответствия	59
17.2	Дополнительные испытания голеностопных узлов и узлов стоп	59
17.2.1	Общие положения	59
17.2.2	Цель испытаний	59
17.2.3	Дополнительное статическое проверочное испытание голеностопных узлов и узлов стоп	59
17.2.4	Дополнительное статическое испытание на предельную прочность голеностопных узлов и узлов стоп	62
17.2.5	Дополнительное циклическое испытание голеностопных узлов и узлов стоп	66
17.3	Дополнительное статическое испытание на предельную прочность протезных устройств при максимальном сгибании коленных узлов	70
17.3.1	Общие положения	70
17.3.2	Цель испытания	70
17.3.3	Применимость испытания к конкретным образцам	70
17.3.4	Метод испытания	71
17.3.5	Квалификационное требование	72
17.3.6	Условия соответствия	73
17.4	Дополнительные испытания замков коленных узлов	73
17.4.1	Общие положения	73
17.4.2	Цель испытаний	73
17.4.3	Дополнительное статическое проверочное испытание замков коленных узлов	73
17.4.4	Дополнительное статическое испытание на предельную прочность замков коленных узлов	76
17.4.5	Дополнительное циклическое испытание замков коленных узлов	78
18	Журнал испытательной лаборатории/центра	86
18.1	Общие требования	86
18.2	Специальные требования	86
19	Отчет об испытаниях	86
19.1	Общие требования	86
19.2	Специальные требования	86
19.3	Дополнительные требования	87
20	Классификация и обозначение	87
20.1	Общие положения	87
20.2	Примеры классификации и обозначения	87

21 Маркировка	88
21.1 Общие положения	88
21.2 Применение знака «*» и предупреждающего знака	88
21.3 Образцы этикеток	88
21.4 Размещение этикетки	89
Приложение А (рекомендуемое) Описание внутренних нагрузок и их воздействия	90
Приложение В (рекомендуемое) Исходные данные для определения условий нагружения и уровней нагрузки при основных циклических испытаниях	94
Приложение С (рекомендуемое) Указания по применению альтернативного статического испытания на предельную прочность	97
Приложение D (рекомендуемое) Указания по применению дополнительного уровня нагрузки Р6	98
Приложение Е (рекомендуемое) Данные, подлежащие включению в журнал испытательной лаборатории/центра	100
Приложение F (справочное) Исходная информация о профилях нагружения, создаваемых испытательным оборудованием, соответствующим 13.4.1.2, при дополнительных циклических испытаниях голеностопных узлов и узлов стоп, соответствующих 17.2.5.1	110
Приложение G (справочное) Основные принципы обеспечения безопасности протезных устройств нижних конечностей как медицинских изделий	111
Приложение H (справочное) Сведения о соответствии национальных стандартов Российской Федерации ссылочным международным стандартам	112
Библиография	113

Предисловие к ИСО 10328:2006

ИСО (Международная организация по стандартизации) является всемирной федерацией национальных органов по стандартизации (членов ИСО). Разработку международных стандартов обычно проводят технические комитеты ИСО. Каждая организация — член ИСО, заинтересованная в деятельности, для которой она была создана, имеет право быть представленной в этом комитете. Международные правительственные и неправительственные организации, связанные с ИСО, также принимают участие в работах. ИСО тесно взаимодействует с Международной электротехнической комиссией (МЭК) по всем вопросам стандартизации электротехники.

Международные стандарты разрабатываются в соответствии с правилами Руководства ИСО/МЭК, часть 2.

Основной задачей технических комитетов является подготовка международных стандартов. Проекты международных стандартов, принятые техническими комитетами, рассылаются организациям-членам на голосование. Публикация в качестве международного стандарта требует одобрения не менее 75 % организаций-членов, принимавших участие в голосовании.

Следует обратить внимание на возможность наличия в настоящем стандарте некоторых элементов, которые могут быть объектом патентного права. ИСО не несет ответственности за определение некоторых или всех таких патентных прав.

ИСО 10328:2006 разработан техническим комитетом ТК 168 ИСО «Протезирование и ортезирование».

Настоящее первое издание отменяет и заменяет восемь частей первого издания (ИСО 10328-1:1996 — ИСО 10328-8:1996), которые пересмотрены и объединены в единый документ.

Введение

В настоящем стандарте термин «протез» означает устройство, примененное снаружи и предназначенное для замещения полностью или частично отсутствующей конечности или ее неполноценного сегмента.

Исходя из озабоченности международного сообщества необходимостью обеспечения безопасности при эксплуатации протезов, а также из понимания того, что стандарты на испытания помогут разработке усовершенствованных протезов, была проведена серия заседаний под эгидой Международного общества протезирования и ортезирования (ИСПО). Итоговое заседание было проведено в Филадельфии, США, в 1977 году. На нем было достигнуто предварительное соглашение о методах испытаний и требуемых значениях нагрузок. С 1979 года эта работа продолжалась техническим комитетом ИСО 168, проводившим разработку ИСО 10328:1996. Испытания не могут быть применены к протезам, механические характеристики которых отличны от характеристик, указанных в соглашении.

При эксплуатации протезы подвергаются ряду воздействий нагрузок, каждая из которых изменяется индивидуально во времени. Методы испытаний, установленных в настоящем стандарте, используют для статических и динамических испытаний на прочность, при которых сложные нагружения воспроизводят приложением единственной испытательной силы.

Статические испытания соответствуют наибольшим нагрузкам, возникающим при проведении пользователем любых видов работы. Циклические испытания соответствуют нормальной ходьбе, при которой нагрузки регулярно возникают при каждом шаге. Настоящий стандарт устанавливает проверку элементов конструкции протезов на прочность. Методы испытаний, установленные в настоящем стандарте, не обеспечивают получения достаточных данных, позволяющих прогнозировать действительный срок службы протезов.

Оценка протезов нижних конечностей и их элементов требует проведения контрольных полевых испытаний в дополнение к стендовым испытаниям, установленным в настоящем стандарте.

При внесении существенных изменений в конструкцию несущих элементов протеза стендовые и полевые испытания следует повторять.

Для сравнения методов испытаний голеностопных узлов и узлов стоп, установленных в ИСО 22675:2006, раздел 16, с методами, установленными настоящим стандартом, должен быть установлен переходный период, в течение которого необходимо оценить оба метода испытаний. По практическим соображениям этот переходный период должен соответствовать времени, по истечении которого проводится периодический пересмотр настоящего стандарта и ИСО 22675:2006. При периодическом пересмотре обоих стандартов предполагается установить пригодность методов испытаний, установленных в ИСО 22675:2006.

**ПРОТЕЗИРОВАНИЕ. ИСПЫТАНИЯ КОНСТРУКЦИИ
ПРОТЕЗОВ НИЖНИХ КОНЕЧНОСТЕЙ****Требования и методы испытаний**

Prosthetics. Structural testing of lower-limb prostheses.
Requirements and test methods

Дата введения — 2009—01—01

1 Область применения

Настоящий стандарт пригоден для оценки соответствия протезных устройств нижних конечностей требованиям прочности, установленным в ИСО 22523 [(подраздел 4.4) (см. примечание 1)]. Голеностопные узлы и узлы стоп пригодны для продажи, если они выдержали испытание по [1], и их нет необходимости повторно испытывать по ИСО 22675.

ПРЕДУПРЕЖДЕНИЕ — Настоящий стандарт не пригоден для использования в качестве руководства при назначении конкретного протезного устройства нижней конечности индивидуально-го изготовления!

Настоящий стандарт устанавливает статические и циклические испытания на прочность протезных устройств нижних конечностей (см. примечание 2), при которых сложные нагружения воспроизводят приложением единственной испытательной силы. Сложные нагрузки на испытываемый образец (далее — образец) соответствуют пиковым значениям нагрузок, которые обычно возникают в различные моменты фазы опоры при ходьбе.

Испытания, приведенные в настоящем стандарте, включают в себя:

- основные статические и циклические испытания всех элементов;
- дополнительное статическое испытание на кручение всех элементов;
- дополнительные статические и циклические испытания голеностопных узлов и узлов стоп, как отдельных элементов;
- дополнительное статическое испытание на предельную прочность протезных устройств при максимальном сгибании коленных узлов;
- дополнительные статические и циклические испытания замков коленных узлов.

Испытания, приведенные в настоящем стандарте, применяют к следующим видам протезов:

- протезы при вычленении голеностопного сустава (см. примечание 3);
- транстибиальные (ниже колена) протезы;
- протезы при вычленении коленного сустава;
- трансфemorальные (выше колена) протезы;
- протезы при вычленении бедра;
- тазобедренные протезы (см. примечание 4).

Примечание 1 — В ИСО 22523 приведены основные требования, перечисленные в [2] (приложение 1), которые применимы к наружным протезам и ортезам.

Примечание 2 — Испытания образцов могут быть проведены в составе полной конструкции, частичной конструкции или как отдельных элементов.

Примечание 3 — Испытания протезов при вычленении голеностопного сустава проводят на протезах, включающих в себя только серийно изготовленные голеностопные узлы.

Примечание 4 — Дистальная часть тазобедренных протезов включает в себя коленный узел, голеностопный узел и элементы между ними. Испытания тазобедренных узлов проводят по ИСО 15032.

2 Нормативные ссылки

В настоящем стандарте использованы ссылки на следующие международные стандарты (при этом стороны, заключающие соглашения на основе настоящего стандарта, должны применять самые последние издания приведенных ниже стандартов):

ИСО 8549-1:1989 Протезирование и ортезирование. Словарь. Часть 1. Основные термины, относящиеся к наружным протезам конечностей и наружным ортезам

ИСО 15032:2000 Протезирование. Испытания конструкции тазобедренных узлов

ИСО 22523:2006 Наружные протезы конечностей и наружные ортезы. Требования и методы испытаний

ИСО 22675:2006 Протезирование. Испытание голеностопных узлов и узлов стоп. Требования и методы испытаний

3 Термины и определения

В настоящем стандарте применены термины по ИСО 8549-1, а также следующие термины с соответствующими определениями:

3.1 проверочная прочность (proof strength): Статическая нагрузка, возникающая при случайном серьезном событии, которую выдерживает протезное устройство и при которой оно еще способно выполнять назначенную функцию.

3.2 предельная прочность (ultimate strength): Статическая нагрузка, возникающая при значительном единичном событии, которую выдерживает протезное устройство, но после воздействия которой оно может стать непригодным к использованию.

3.3 усталостная прочность (fatigue strength): Циклическая нагрузка, которую выдерживает протезное устройство при заданном числе циклов.

3.4 группа образцов (batch): Число испытываемых образцов протезного устройства, представленное в испытательную лабораторию/центр на испытания для подтверждения соответствия одному или нескольким требованиям настоящего стандарта.

4 Наименования и обозначения испытательных сил и крутящих моментов

Наименования и обозначения всех испытательных сил и крутящих моментов приведены в таблице 1.

Т а б л и ц а 1 — Наименование и обозначения испытательных сил и крутящих моментов

Наименование	Обозначение
Испытательные силы; крутящие моменты	F, F_1, F_2, M_u
Проверочная испытательная сила концевых креплений	F_{pa}
Стабилизирующая испытательная сила	F_{stab}
Опрессовочная испытательная сила	F_{set}
Статическая проверочная испытательная сила	F_{sp}
Статическая проверочная испытательная сила на задний отдел стопы (далее — пятка)/ передний отдел стопы (далее — носок)	F_{1sp}, F_{2sp}
Статическая предельная испытательная сила	F_{su}
Статическая предельная испытательная сила на пятку/носок	F_{1su}, F_{2su}
Минимальная испытательная сила	F_{cmin}
Максимальная испытательная сила	F_{cmax}
Диапазон циклической испытательной силы	F_{cr}
Средняя испытательная сила	F_{cmean}
Амплитуда циклической испытательной силы	F_{ca}
Циклическая испытательная сила	$F_c(t)$
Заключительная статическая испытательная сила	F_{fin}

Продолжение таблицы 1

Наименование	Обозначение
Минимальная испытательная сила на пятку/носок	F_{1cmin}, F_{2cmin}
Максимальная испытательная сила на пятку/носок	F_{1cmax}, F_{2cmax}
Диапазон циклической испытательной силы на пятку/носок	F_{1cr}, F_{2cr}
Средняя испытательная сила на пятку/носок	F_{1cmean}, F_{2cmean}
Амплитуда циклической испытательной силы на пятку/носок	F_{1ca}, F_{2ca}
Циклическая испытательная сила на пятку/носок	$F_{1c}(t), F_{2c}(t)$
Заключительная статическая испытательная сила на пятку/носок	F_{1fin}, F_{2fin}
Стабилизирующий крутящий момент	M_{u-stab}
Опресовочный крутящий момент	M_{u-set}
Максимальный крутящий момент	M_{u-max}
Примечание — Дополнительное описание указанных испытательных сил и крутящих моментов приведено в таблице 3.	

5 Прочность и соответствующие квалификационные требования и условия их применения

5.1 В соответствии с ИСО 22523, пункт 4.4.1, протезное устройство нижней конечности «...должно быть прочным и выдерживать нагрузки, возникающие при его применении лицами с ампутированными конечностями..., способом, назначенным изготовителем для такого устройства и установленным в инструкции по назначенному использованию».

Для оценки соответствия протезного устройства нижней конечности вышеуказанному требованию (см. также раздел 1 «Область применения») в настоящем стандарте приведены способы определения трех видов прочности, установленных в 3.1—3.3, и (дополнительно) статической прочности при кручении и надежности защиты от проскальзывания фиксирующих элементов.

Виды прочности, квалификационные требования и виды испытаний для их проверки указаны в таблице 2.

5.2 Для удовлетворения общего требования 5.1 к конкретному протезному устройству нижней конечности должна быть применена следующая концепция обеспечения безопасности.

Устройство должно:

а) соответствовать требованиям настоящего стандарта (см. 9.1—9.3) для конкретного уровня нагрузки при испытании (см. 7.2) и

б) применяться с учетом предельной массы тела лиц с ампутированными конечностями (далее — пользователи), установленной изготовителем при назначенном использовании этого устройства (см. примечание).

Условия, приведенные в перечислениях а) и б), учитывают при классификации, обозначении протезных устройств в соответствии с разделом 20 и при их маркировке — в соответствии с разделом 21.

Примечание — Заявляемая предельная масса тела, которую не должны превышать пользователи, является частью условий применения, устанавливаемых с обоснованием изготовителем в инструкциях по назначенному использованию конкретного протезного устройства нижней конечности, с учетом всех других факторов, влияющих на ожидаемые нагрузки, возникающие при использовании этого устройства (см. приложение В, раздел В.1).

Таблица 2 — Виды прочности, квалификационные требования и виды испытаний для их проверки

Вид прочности	Квалификационные требования ^{а)}	Вид испытаний
Проверочная прочность (см. 3.1)	Конструкция должна выдерживать статическое нагружение проверочными испытательными силами заданного значения в течение заданного времени	Основное статическое проверочное испытание (16.2.1), проводимое отдельно по двум схемам нагружения;

Окончание таблицы 2

Вид прочности	Квалификационные требования ^{а)}	Вид испытаний
Проверочная прочность (см. 3.1)	Конструкция должна выдерживать статическое нагружение проверочными испытательными силами заданного значения в течение заданного времени	дополнительное статическое проверочное испытание голеностопных узлов и узлов стоп (17.2.3) с последовательным нагружением пятки и носка; дополнительное статическое проверочное испытание замков коленных узлов (17.4.3), проводимое по единственной схеме нагружения
	Остаточная деформация конструкции не должна превышать заданного значения при любом условии нагружения	Основное статическое проверочное испытание (16.2.1); дополнительное статическое проверочное испытание замков коленных узлов (17.4.3)
Предельная прочность (см. 3.2)	Конструкция должна выдерживать статическое нагружение предельными испытательными силами заданного значения	Основное статическое испытание на предельную прочность (16.2.2), проводимое отдельно по двум схемам нагружения; дополнительное статическое испытание на предельную прочность голеностопных узлов и узлов стоп (17.2.4) с отдельным нагружением пятки и носка; дополнительное статическое испытание на предельную прочность протезных устройств при максимальном сгибании коленных узлов (17.3); дополнительное статическое испытание на предельную прочность замков коленных узлов (17.4.4), проводимое по единственной схеме нагружения
Усталостная прочность (см. 3.3)	Конструкция должна последовательно выдерживать: 1) статическое нагружение максимальными испытательными силами заданного значения в течение заданного времени; 2) циклическое нагружение циклическими испытательными силами заданного значения в течение назначенного числа циклов; 3) заключительное статическое нагружение заключительными испытательными силами заданного значения в течение заданного времени	Основное циклическое испытание (16.3), проводимое отдельно по двум схемам нагружения; дополнительное циклическое испытание голеностопных узлов и узлов стоп (17.2.5), проводимое отдельно с нагружением пятки и носка; дополнительное циклическое испытание замков коленных узлов (17.4.5), проводимое по единственной схеме нагружения
Статическая прочность при кручении	Конструкция должна выдерживать статическое нагружение статической испытательной силой заданного значения в течение назначенного времени	Дополнительное статическое испытание на кручение (17.1), проводимое в двух противоположных направлениях кручения
Надежность защиты от проскальзывания фиксирующих элементов	Относительное угловое перемещение концов конструкции не должно превышать заданного значения	
^{а)} Квалификационные требования, относящиеся к конкретному виду прочности, установлены при полной длине образца в отдельном подразделе, следующем за подразделом, в котором установлен метод испытания для их проверки.		

6 Системы координат и схемы нагружения

6.1 Общие положения

6.1.1 Для облегчения восприятия и представления установлены две схемы нагружения — одна для правостороннего применения образца и ее зеркальное отображение — для левостороннего применения. Такая мера позволяет применить единые условные обозначения соответствующих составляющих нагрузок, возникающих в несущих конструкциях правого и левого протезов или в асимметрично спроектированных элементах протеза.

6.1.2 Каждая схема нагружения должна быть привязана к трехмерной прямоугольной системе координат с началом координат 0 (см. рисунок 1), которая представляет собой геометрическую систему плоскостей, линий и точек (см. рисунки 2 и 3).

6.1.3 Каждая схема нагружения предусматривает базовые параметры положения как для линии приложения испытательной силы, так и для установки образцов в системе координат.

6.2 Оси системы координат

6.2.1 Оси каждой системы координат установлены в 6.2.2—6.2.4 для протезов, которые установлены на земле в вертикальное положение.

Если образец устанавливают не в вертикальное положение, то оси системы координат должны быть соответствующим образом повернуты.

6.2.2 Ось u — прямая, проведенная из начала системы координат 0 (см. рисунок 1) через действительные центры голеностопного и коленного узлов (см. 6.7.3 и 6.7.6, а также рисунок 6). Ее положительное направление — вверх (в проксимальном направлении).

6.2.3 Ось o — прямая, проведенная из начала системы координат 0 перпендикулярно к оси u (см. рисунок 1) и параллельно действительной центральной линии коленного узла (см. 6.7.5 и рисунок 6). Ее положительное направление — наружу (в латеральном направлении), влево — для левого протеза и вправо — для правого протеза.

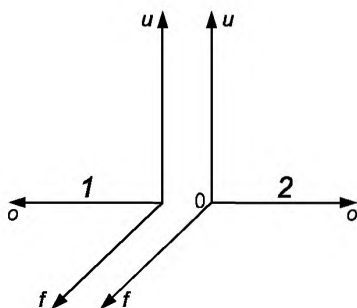
6.2.4 Ось f — прямая линия, проведенная из начала системы координат 0 перпендикулярно к осям o и u (см. рисунок 1). Ее положительное направление — вперед к носку (в антериорном направлении).

6.3 Базовые плоскости

6.3.1 Общие положения

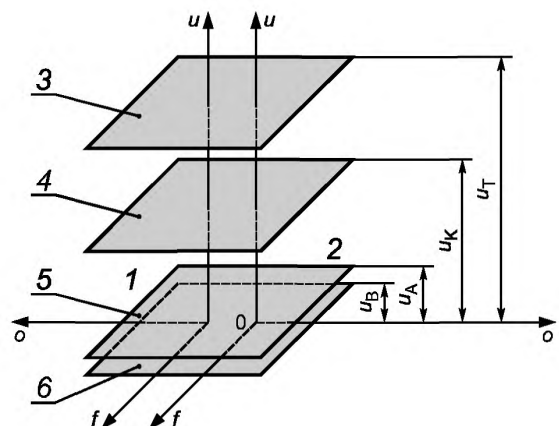
Базовые плоскости (см. рисунки 2 и 3) должны быть параллельны между собой и перпендикулярны к оси u . Они установлены в 6.3.2—6.3.5.

П р и м е ч а н и е — Базовые плоскости, установленные в 6.3.2—6.3.5, содержат также базовые линии, соответствующие требованиям приложениям А.



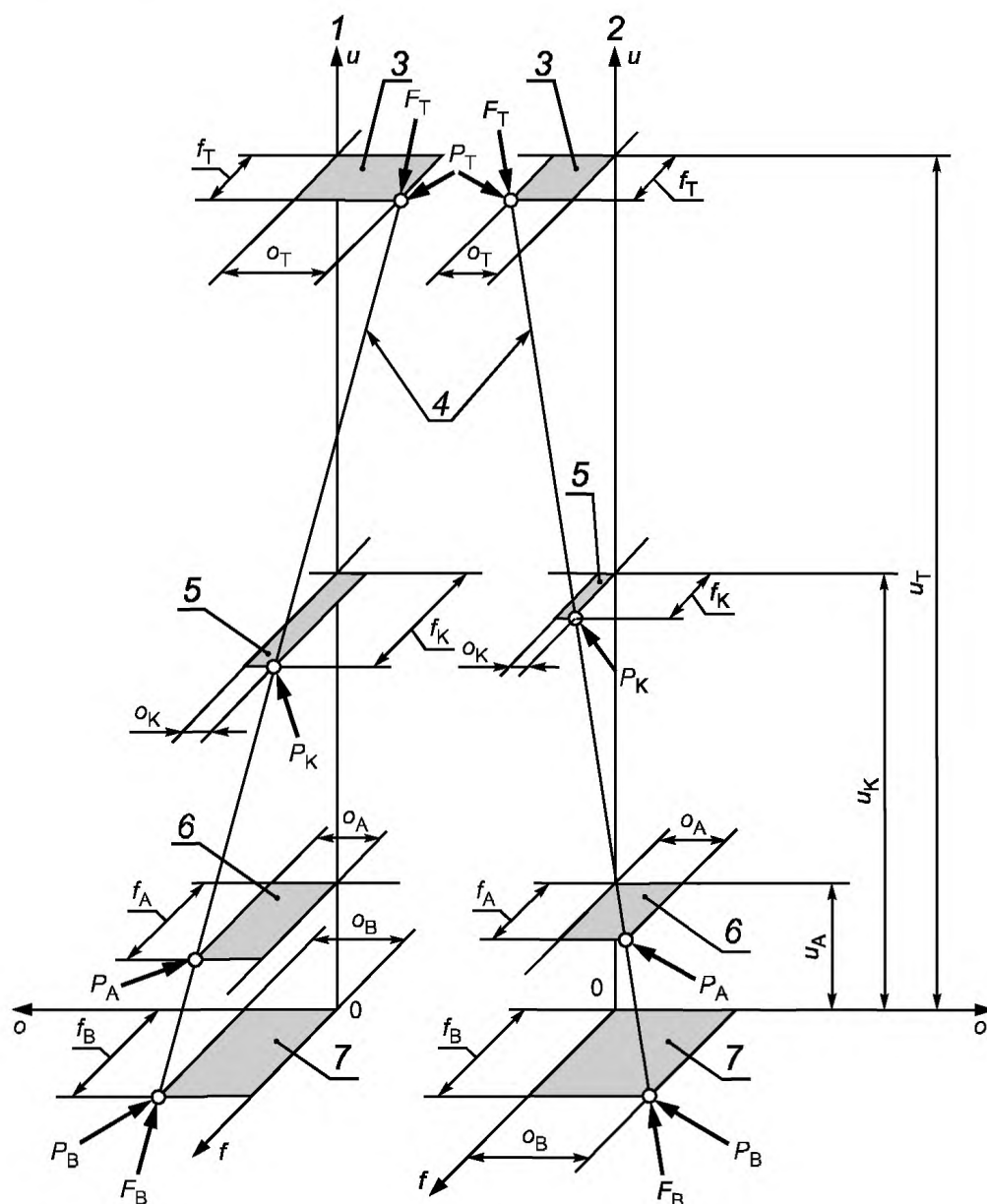
1 — правая; 2 — левая; 0 — начало координат; f — вперед; o — наружу; u — вверх

Рисунок 1 — Системы координат для право- и левостороннего применения протеза



1 — правая; 2 — левая; 3 — верхняя базовая плоскость Т; 4 — коленная базовая плоскость К; 5 — голеностопная базовая плоскость А; 6 — нижняя базовая плоскость В

Рисунок 2 — Системы координат, соответствующие рисунку 1, с базовыми плоскостями



1 — правый протез; 2 — левый протез; 3 — верхняя базовая плоскость Т; 4 — линия нагружения; 5 — коленная базовая плоскость К; 6 — голеностопная базовая плоскость А; 7 — нижняя базовая плоскость В; P_T — верхняя точка приложения нагрузки; P_K — базовая точка приложения нагрузки в коленном узле; P_A — базовая точка приложения нагрузки в голеностопном узле; P_B — нижняя точка приложения нагрузки

П р и м е ч а н и е — Данный рисунок представляет типовое условие нагружения, возникающее в фазе опоры при обычной ходьбе при нагрузке на носок. Он не представляет условия нагружения при испытаниях по 7.1.2.

Рисунок 3 — Специальная схема нагружения при $u_B = 0$ в системе координат с базовыми плоскостями (см. рисунки 1 и 2), базовыми линиями, базовыми точками и испытательной силой F для право- и левостороннего применения протеза

6.3.2 Верхняя базовая плоскость Т

Верхняя базовая плоскость Т расположена на расстоянии $u = u_T$ от начала координат. Она включает в себя верхнюю точку приложения нагрузки P_T (см. 6.4).

6.3.3 Коленная базовая плоскость К

Коленная базовая плоскость К расположена на расстоянии $u = u_K$ от начала координат. Она включает в себя базовую точку приложения нагрузки в коленном узле P_K (см. 6.4) и действительный центр коленного узла (см. 6.7.6).

6.3.4 Голеностопная базовая плоскость А

Голеностопная базовая плоскость А расположена на расстоянии $u = u_A$ от начала координат. Она включает в себя базовую точку приложения нагрузки в голеностопном узле P_A (см. 6.4) и действительный центр голеностопного узла (см. 6.7.3).

6.3.5 Нижняя базовая плоскость В

Нижняя базовая плоскость В расположена на расстоянии $u = u_B$ от начала координат. Она включает в себя нижнюю точку приложения нагрузки P_B (см. 6.4).

6.4 Базовые точки

Базовыми точками являются точки пересечения линии нагружения (см. 6.6) с базовыми плоскостями (см. рисунок 3). Координаты базовых точек:

- верхняя точка приложения нагрузки $P_T(f_T, o_T, u_T)$;
- базовая точка приложения нагрузки в коленном узле $P_K(f_K, o_K, u_K)$;
- базовая точка приложения нагрузки в голеностопном узле $P_A(f_A, o_A, u_A)$;
- нижняя точка приложения нагрузки $P_B(f_B, o_B, u_B)$.

ВНИМАНИЕ — В последующих разделах настоящего стандарта координаты f и o названы смещениями (см. также 6.8.1).

6.5 Испытательная сила

Испытательная сила F — это единственная сжимающая нагрузка, прикладываемая к нижней и верхней точкам приложения нагрузки P_B и P_T , установленным в 6.4.

6.6 Линия нагружения

Линией нагружения является линия приложения испытательной силы F . Она проходит через базовые точки, установленные в 6.4.

6.7. Центральная линия узла стопы, действительные центры узлов и центральные линии

6.7.1 Общие положения

Для установки образца в соответствующей системе координат (см. 6.1—6.3) необходимо определить положение:

- a) центральной линии узла стопы (см. 6.7.2);
- b) действительного центра голеностопного узла (см. 6.7.3);
- c) действительной центральной линии голеностопного узла (см. 6.7.4);
- d) действительной центральной линии коленного узла (см. 6.7.5);
- e) действительного центра коленного узла (см. 6.7.6).

Если положение центральной линии узла стопы или какого-либо действительного центра узла или действительной центральной линии узла не прямолинейно, то изготовитель/поставщик должен представить обоснованную схему или инструкцию, позволяющие определить их положение относительно образца.

6.7.2 Центральная линия узла стопы

Если иное не установлено изготовителем/поставщиком, то за центральную линию узла стопы принимают линию, проходящую через середину самого широкого места носка, и точку, равноотстоящую от внешней и внутренней боковых граней стопы, на расстоянии в одну четверть длины узла стопы от задней ее точки, если узел стопы расположен так, как установлено в 6.7.3.3 и показано на рисунке 4.

6.7.3 Действительный центр голеностопного узла

6.7.3.1 Определяют положение действительного центра голеностопного узла, как описано в 6.7.3.2—6.7.3.4.

П р и м е ч а н и е — Положение механической оси при плантарфлексии и дорсифлексии (при наличии) не связано с регулировкой образца в соответствующей системе координат.

6.7.3.2 Определяют положение центральной линии узла стопы, как описано в 6.7.2, или в соответствии с инструкцией изготовителя/поставщика.

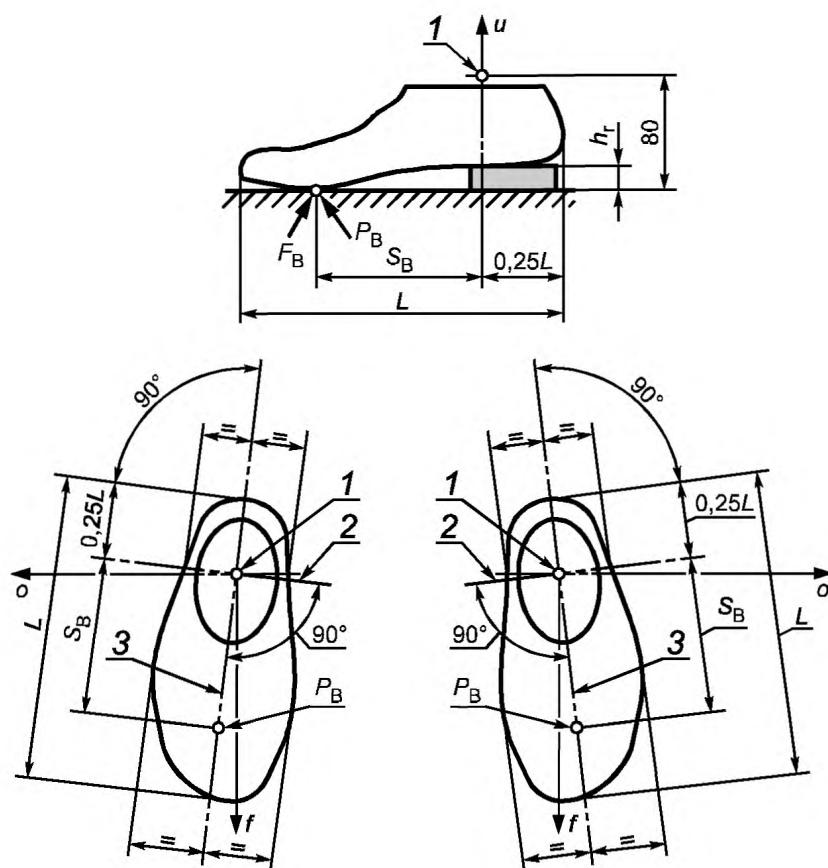
6.7.3.3 Устанавливают узел стопы на горизонтальную плоскость с подложенным под пятку бруском высотой, равной высоте каблука h_r , рекомендованной изготовителем/поставщиком (см. рисунок 4).

6.7.3.4 Действительный центр голеностопного узла расположен:

- a) в вертикальной плоскости, проходящей через центральную линию узла стопы;
- b) в голеностопной базовой плоскости, расположенной на 80 мм выше нижней базовой плоскости, то есть на 80 мм выше горизонтальной линии, проходящей через точку P_B ;
- c) на расстоянии четверти длины узла стопы от самой задней его точки.

6.7.4 Действительная центральная линия голеностопного узла

Действительная центральная линия голеностопного узла должна быть горизонтальной прямой, проходящей через действительный центр голеностопного узла (см. 6.7.3) перпендикулярно к центральной линии узла стопы (см. 6.7.2).



1 — действительный центр голеностопного узла; 2 — действительная центральная линия голеностопного узла; 3 — центральная линия узла стопы, соответствующая 6.7.2; h_r — высота каблука; L — длина узла стопы; P_B — нижняя точка приложения нагрузки к носку (условие нагружения II); S_B — суммарное нижнее смещение нижней точки приложения нагрузки P_B к носку от оси u

Примечание — Рекомендуемая высота каблука для голеностопного узла или узла стопы $h_r = 20$ мм, если иное не установлено изготовителем/поставщиком.

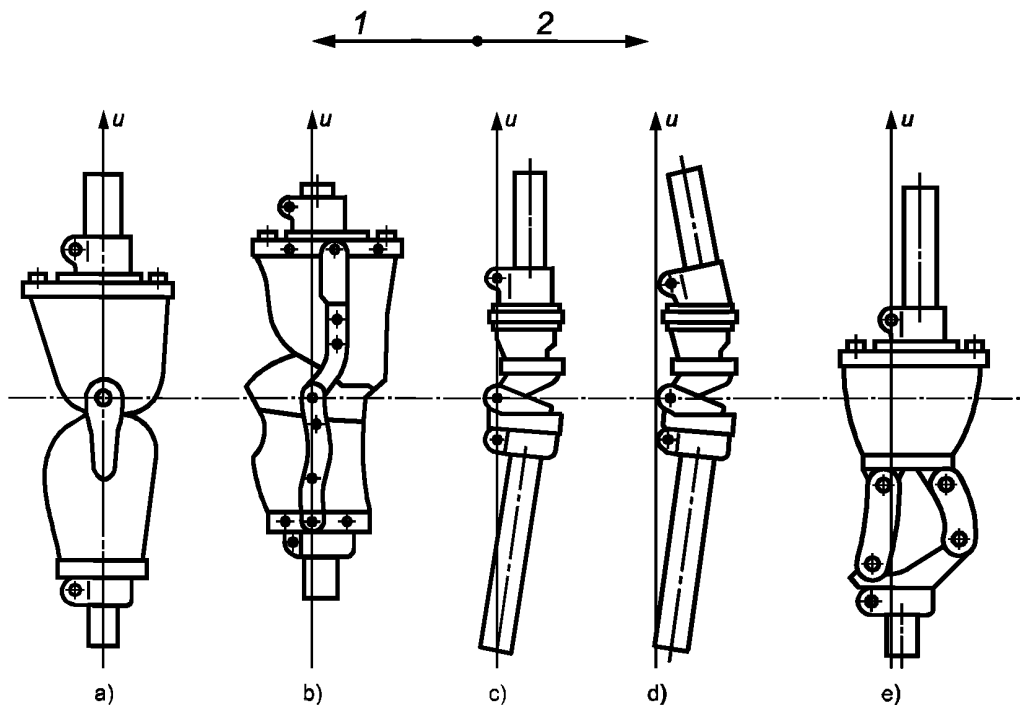
Рисунок 4 — Определение центральной линии узла стопы (см. 6.7.2), действительного центра голеностопного узла (см. 6.7.3), действительной центральной линии голеностопного узла (см. 6.7.4) при условиях нагружения I и II и суммарного нижнего смещения S_B (см. 6.8.2) при условии нагружения II [см. 7.1.2, перечисление б)]

6.7.5 Действительная центральная линия коленного узла

6.7.5.1 Для моноцентрического коленного узла без замка или механизма управления фазой опоры действительная центральная линия коленного узла должна совпадать с осью вращения узла [см. рисунок 5a), b), c)].

Это требование также должно быть применено для моноцентрического коленного узла с замком или с механизмом управления фазой опоры, которые допускают ходьбу, когда замок или механизм управления отключены.

6.7.5.2 Для всех остальных типов коленных узлов, не указанных в 6.7.5.1, действительная центральная линия коленного узла должна быть установлена в инструкции изготовителя/поставщика по установке коленного узла [см. рисунок 5d), e)].



a), b), c) — расположение действительной центральной линии коленного узла, указанного в 6.7.5.1; d), e) — расположение действительной центральной линии коленного узла, указанного в 6.7.5.2;
1 — ориентация 1: постериорное (в направлении тыльной стороны); 2 — ориентация 2: антериорное (в направлении лицевой стороны)

Рисунок 5 — Расположение действительной центральной линии коленных узлов различных типов

6.7.6 Действительный центр коленного узла

6.7.6.1 Действительный центр коленного узла должен располагаться на действительной центральной линии коленного узла.

6.7.6.2 Для симметричных коленных узлов действительный центр коленного узла должен располагаться в точке на действительной центральной линии коленного узла, равноотстоящей от его внешних контуров узла.

6.7.6.3 Для асимметричных или управляемых вручную коленных узлов положение действительного центра коленного узла должно быть указано в инструкции изготовителя/поставщика по установке коленного узла.

6.8 Базовые расстояния

6.8.1 Смещения

Смещения — кратчайшие расстояния от базовых точек, установленных в 6.4, до плоскости $o-u$ и плоскости $u-f$ систем координат, установленных в 6.1 и 6.2.

Смещения представляют собой координаты f и o этих базовых точек соответственно.

6.8.2 Комбинированные смещения

Комбинированные смещения S_B , S_A , S_K и S_T — кратчайшие расстояния от базовых точек P_B , P_A , P_K и P_T , установленных в 6.4, до оси u систем координат, установленных в 6.1 и 6.2.

Примечание — В 10.1.2 и на рисунках 4 и 6 также приведено смещение S_B при условии нагружения II, определенного в 7.1.2, перечисление b).

6.8.3 Действительные плечи рычагов L_A и L_K

Действительные плечи рычагов — кратчайшие расстояния от линии нагружения до действительных центров узлов, где L_A — длина действительного плеча рычага голеностопного узла, а L_K — длина действительного плеча рычага коленного узла.

6.8.4 Расстояние L_{BT}

L_{BT} — расстояние между нижней и верхней точками приложения нагрузки P_B и P_T (см. 6.4).

7 Условия нагружения и уровни нагрузки при испытаниях

7.1 Условия нагружения

7.1.1 Общие положения

Сложные нагружения, которым подвергается протез нижней конечности при его использовании, не могут быть смоделированы при единственном испытании. Ввиду этого установлены статические и циклические испытания на прочность двух категорий: «Основные испытания на прочность» (раздел 16) и «Дополнительные испытания на прочность» (раздел 17), при этом испытания каждого вида проводят при единственном или двух различных условиях нагружения (см. 7.1.2 и 7.1.3).

Каждое условие нагружения характеризуется определенной испытательной силой, направленной вдоль или относительно установленной линии приложения силы, и создающей осевое сжатие, срезающую нагрузку, изгибающий и/или крутящий момент в виде единственного или сложного нагружения.

Условие (условия) нагружения при испытании каждого вида указано в таблице 16 и установлено в таблицах 3—14. Дополнительные требования приведены в разделах 16 и 17.

Примечание — Дополнительная информация приведена также в приложениях А и В.

7.1.2 Условия нагружения при основных испытаниях на прочность

Нагружение при основных статических и циклических испытаниях на прочность, установленных в 16.2 и 16.3, следует проводить при двух различных условиях нагружения I и II, соответствующих максимальной нагрузке, возникающей в различные моменты фазы опоры при нормальной ходьбе, описанных в перечислениях а) и б). При обоих условиях нагружения положение линии приложения силы (см. 7.1.1) в системе координат (см. 6.1 и 6.2) должно быть трехмерным (см. рисунки 3, 6 и 11). Конкретные значения смещений, комбинированных смещений и испытательных сил при каждом условии нагружения и каждом основном испытании на прочность установлены в таблицах 6—8.

а) Условие нагружения I соответствует максимальной нагрузке, возникающей в начале фазы опоры при ходьбе.

б) Условие нагружения II соответствует максимальной нагрузке, возникающей в конце фазы опоры при ходьбе.

7.1.3 Условия нагружения при дополнительных испытаниях на прочность

7.1.3.1 Условия нагружения при дополнительном статическом испытании на кручение

Нагружение при дополнительном статическом испытании на кручение, установленном в 17.1, следует проводить приложением крутящего момента относительно оси *u* (см. 6.2.2) сначала в одном направлении, а затем в другом направлении. Конкретные значения крутящего момента установлены в таблице 9.

7.1.3.2 Условия нагружения при дополнительных испытаниях голеностопных узлов и узлов стоп

Нагружение при дополнительных статических и циклических испытаниях голеностопных узлов и узлов стоп, установленных в 17.2, должно быть проведено при двух различных условиях нагружения, имитирующих нагружение пятки в направлении, определяемом углом α , и нагружение носка в направлении, определяемом углом β .

При обоих условиях нагружения положение линии приложения силы (см. 7.1.1) в системе координат (см. 6.1 и 6.2) должно быть двухмерным (см. рисунок 7). Конкретные значения углов и сил для каждого условия нагружения и каждого испытания установлены в таблицах 10 и 11.

7.1.3.3 Условие нагружения при дополнительных статических испытаниях на предельную прочность при максимальном сгибании коленных узлов

Нагружение при дополнительном статическом испытании на предельную прочность при максимальном сгибании коленных узлов, установленном в 17.3, должно быть проведено при единственном условии нагружения, имитирующем стояние на коленях или сидение на корточках (глубокое сгибание коленного узла).

Положение линии приложения силы (см. 7.1.1) в системе координат (см. 6.1 и 6.2) должно быть двухмерным (см. рисунок 8). Конкретные значения длины сегментов бедра и голени и испытательной силы установлены в таблице 12.

7.1.3.4 Условие нагружения при дополнительных испытаниях замков коленных узлов

Нагружение при дополнительных статических и циклических испытаниях замков коленных узлов, установленных в 17.4, должно быть проведено при единственном условии нагружения, имитирующем ситуацию, при которой нагружение пятки имеет тенденцию к сгибанию коленного узла, когда он зафиксирован в положении полного растяжения. Положение линии приложения силы (см. 7.1.1) в системе координат (см. 6.1 и 6.2) должно быть двухмерным. Конкретные значения смещений и испытательных сил установлены для каждого испытания в таблицах 13 и 14.

7.2 Уровни нагрузки

7.2.1 Воздействия нагрузки, указанной в 7.1.1, зависят от индивидуальных физических параметров, локомоторных характеристик пользователя и других факторов. В связи с этим необходимы различные категории протезов и, следовательно, необходимы различные уровни нагрузки.

Уровни нагрузки P , обозначенные в 7.2.3, должны быть применены к протезам нижних конечностей для взрослых.

Примечание — Дополнительная информация приведена также в приложении В.

7.2.2 Требования к условиям нагружения для каждого уровня нагрузки, перечисленного в 7.2.3, определены концепцией обеспечения безопасности, характеризуемой следующим образом (см. также таблицы 3 и 8):

- значения испытательной силы F_{cr} при основном циклическом испытании, соответствующем 16.3.2, устанавливают на уровне, который охватывает полный диапазон воздействий нагрузок, определяемых локомоторными данными, полученными от группы пользователей, представляющих соответствующий уровень нагрузки (см. приложение В). Аналогично устанавливают значения испытательных сил F_{1cr} и F_{2cr} при дополнительном циклическом испытании голеностопных узлов и узлов стопы, соответствующем 17.2.5, и испытательной силы F_{cr} при дополнительном циклическом испытании замков коленных узлов, соответствующем 17.4.5;

- значения испытательных сил F_{sp} и F_{su} при основных статических испытаниях, соответствующих 16.2.1 и 16.2.2, испытательных сил F_{1sp}/F_{2sp} и F_{1su}/F_{2su} при дополнительных статических испытаниях голеностопных узлов и узлов стоп, соответствующих 17.2.3 и 17.2.4, испытательных сил F_{sp} и F_{su} при дополнительных статических испытаниях замков коленных узлов, соответствующих 17.4.3 и 17.4.4, рассчитывают с применением коэффициентов, установленных в таблице 3. Аналогично устанавливают значения крутящего момента M_{u-max} при дополнительном статическом испытании на кручение, соответствующем 17.1, и испытательной силы F_{su} при дополнительном статическом испытании на предельную прочность при максимальном сгибании коленного узла, соответствующем 17.3;

- требования ко всем испытательным силам принимают с учетом данных об отказах элементов протезов нижних конечностей, зафиксированных при клиническом и техническом обслуживании.

7.2.3 Обозначения уровней нагрузки для взрослых приведены ниже.

Уровни нагрузки: P3, P4, P5, P6.

Примечание 1 — Данные полевых испытаний показывают, что существует необходимость в протезах нижних конечностей, которые выдерживают нагрузки выше уровня нагрузки P5. Для таких протезов введен уровень нагрузки P6 для основных испытаний и дополнительных испытаний голеностопных узлов и узлов стоп (см. приложение D).

Примечание 2 — Значения размеров и нагрузок при уровнях нагрузки P3, P4 и P5 установлены в таблицах раздела 8. В качестве временной меры в течение валидации предлагается все значения размеров и нагрузок, установленные в приложении D, разделы D.3 и D.4, а также в таблицах D.2 и D.3, принимать соответствующими уровню нагрузки P6. При необходимости, должны быть установлены дополнительные уровни нагрузки.

8 Значения испытательных нагрузок, размеров и циклов

Силы и крутящие моменты, длины сегментов, смещения и углы, назначенное число циклов.

Таблицы 3—13 описывают и/или устанавливают значения:

- испытательных сил и крутящих моментов;
- размеров, например длин сегментов, смещений и углов;
- циклов (назначенное число циклов нагружения).

Т а б л и ц а 3 — Испытательные нагрузки и соответствующие ссылки

Испытательная сила ^{a)} или крутящий момент		Ссылка на		
		раздел	таблицу	вид испытания ^{b)}
Проверочная испытательная сила концевых креплений	$F_{pa} = 1,2 F_{su, upper level}$	13	4, D.1	A
Стабилизирующая испытательная сила	F_{stab}	13, 16, 17	4, 8, 14, D.2	A, 1, 2, 3, 9, 10, 11

Продолжение таблицы 3

Испытательная сила ^{a)} или крутящий момент		Ссылка на		
		раздел	таблицу	вид испытания ^{b)}
Опрессовочная испытательная сила	$F_{set} = 0,8 F_{cr}$	13, 16, 17	4, 8, 14, D.2	A, 1, 2, 3, 9, 10, 11
Статическая проверочная испытательная сила	$F_{sp} = 1,75 F_{cr}$	16, 17	8, 14, D.2	1, 9
Статическая проверочная испытательная сила на пятку	$F_{1sp} = 1,75 F_{1cr}$	17	11, D.3	5
Статическая проверочная испытательная сила на носок	$F_{2sp} = 1,75 F_{2cr}$			
Статическая предельная испытательная сила: - нижний уровень - верхний уровень	$F_{su, lower level} = 1,5 F_{sp}$	16	8, D.2	2
	$F_{su, upper level} = 2,0 F_{sp}$			
Статическая предельная испытательная сила	F_{su}	17	12	8
	$F_{su} = 2,0 F_{sp}$		14	10
Статическая предельная испытательная сила на пятку: - нижний уровень - верхний уровень Статическая предельная испытательная сила на носок: - нижний уровень - верхний уровень	$F_{1su, lower level} = 1,5 F_{1sp}$ $F_{1su, upper level} = 2,0 F_{1sp}$	17	11, D.3	6
Минимальная испытательная сила	F_{cmin}	13, 16, 17	8, 14, D.2	3, 11
Максимальная испытательная сила	F_{cmax}			
Диапазон циклической испытательной силы	F_{cr}			
Средняя испытательная сила	$F_{cmean} = 0,5 (F_{cmin} + F_{cmax})$			
Амплитуда циклической испытательной силы	$F_{ca} = 0,5 F_{cr}$			
Циклическая испытательная сила	$F_c(t)$	13, 16, 17		
Заключительная статическая испытательная сила	$F_{fin} = F_{sp}$	16, 17	8, 14, D.2	
Минимальная испытательная сила на пятку/носок	F_{1cmin}, F_{2cmin}	13, 17	11, D.3	7
Максимальная испытательная сила на пятку/носок	F_{1cmax}, F_{2cmax}			
Диапазон циклической испытательной силы на пятку/носок	F_{1cr}, F_{2cr}			
Средняя испытательная сила на пятку/носок	F_{1cmean}, F_{2cmean}			

Окончание таблицы 3

Испытательная сила ^{a)} или крутящий момент		Ссылка на		
		раздел	таблицу	вид испытания ^{b)}
Амплитуда циклической испытательной силы на пятку/носок	F_{1ca}, F_{2ca}	13	11, D.3	7
Циклическая испытательная сила на пятку/носок	$F_{1c}^{(t)}, F_{2c}^{(t)}$	13, 17		
Заключительная статическая испытательная сила на пятку/носок	F_{1fin}, F_{2fin}	17	11, D.3	
Стабилизирующий крутящий момент	M_{u-stab}	17	9	4
Опрессовочный крутящий момент	M_{u-set}			
Максимальный крутящий момент	M_{u-max}			

a) Испытательные силы F_{set} , F_{pa} , F_{sp} и F_{su} определяют с применением соответствующих коэффициентов.

b) Виды испытаний:

A — проверочное испытание концевых креплений (приспособлений);

1 — основное статическое проверочное испытание;

2 — основное статическое испытание на предельную прочность;

3 — основное циклическое испытание;

4 — дополнительное статическое испытание на кручение;

5 — дополнительное статическое проверочное испытание голеностопных узлов и узлов стопы;

6 — дополнительное статическое испытание на предельную прочность голеностопных узлов и узлов стопы;

7 — дополнительное циклическое испытание голеностопных узлов и узлов стопы;

8 — дополнительное статическое испытание на предельную прочность при максимальном сгибании коленного узла;

9 — дополнительное статическое проверочное испытание замков коленных узлов;

10 — дополнительное статическое испытание на предельную прочность замков коленных узлов;

11 — дополнительное циклическое испытание замков коленных узлов.

Примечание — Для упрощения применения настоящего стандарта все соответствующие испытательные нагрузки приведены в настоящей таблице с указанием ссылок на конкретные разделы, таблицы и испытания.

Таблица 4 — Значения испытательных сил при проверочном испытании концевых креплений для уровней нагрузки P5, P4 и P3 (см. 13.2.1.2)

Концевые крепления			Испытательная сила F , Н		
Вид испытания	Уровень нагрузки	Условия нагружения	Стабилизирующая F_{stab}	Опрессовочная F_{set}	Проверочная F_{pa}
Основные испытания на прочность ^{a)}	P5	I	50	1024	5376
		II		920	4830
	P4	I		944	4956
		II		828	4348
	P3	I		736	3864
		II		638	3348
Дополнительные испытания замков коленных узлов	P5, P4, P3	—	50	800	4200

a) Концевые крепления, соответствующие требованиям жесткости при проверочном испытании концевых креплений проверочной испытательной силой $F_{pa} = 1,2 F_{su, upper level}$ на конкретном уровне нагрузки, установленном в настоящей таблице, пригодны для всех статических и циклических испытаний, проводимых на этом уровне нагрузки и на всех более низких уровнях.

Окончание таблицы 4

Для комплектов концевых креплений, индивидуально разработанных для специальных условий нагружения при статических и циклических испытаниях и/или для проверки специальных требований к протезному устройству, представленному на испытания, применяют рекомендацию по 13.2.1.2.1.

Примечание — Для дополнительного уровня нагрузки Р6 испытательные силы установлены в таблице D.1.

Таблица 5 — Значения общей длины и длин сегментов образцов различных типов при основных испытаниях и дополнительных испытаниях замков коленных узлов для всех условий нагружения и уровней нагрузки (см. также 10.2, 10.3, 16.2, 16.3, 17.4 и рисунок 2)

В миллиметрах

Уровень базовой плоскости	Типовая комбинация длин сегментов испытываемых образцов ^{a),b)}		
	A	B	C
u_T	— ($u_T - u_K$) = 150 ^{b)}	— ($u_T - u_K$) = 150 ^{b)}	—
u_K	— ($u_K - u_A$) = 420	—	($u_T - u_A$) = 570
u_A	— ($u_A - u_B$) = 80	($u_K - u_B$) = 500	—
u_B	—	—	($u_A - u_B$) = 80
Общая длина ($u_T - u_B$) ^{a),b)}	650		

^{a)} Общая длина 650 мм может быть получена путем различных комбинаций длин сегментов образца. Примеры комбинаций длин сегментов образца, установленных в графах А, В и С, различных типов испытываемых образцов приведены ниже:

- полная конструкция — А;
- частичная конструкция — А, В, С;
- любая другая конструкция — А, В, С.

^{b)} Для испытаний образцов протезов, включающих приемные гильзы протезов при вычленении коленного сустава или трансфemorальные (выше колена) (см. 10.3.3), значение 150 мм, установленное в графах А и В для длины сегмента $u_T - u_K$, и значение 570 мм, установленное в графе С для длины сегмента $u_T - u_A$, слишком малы и их необходимо изменить путем увеличения общей длины $u_T - u_B$. В этом случае значения смещений f_T и o_T , установленные в таблице 6, изменяют, адаптируя к увеличенной общей длине $u_T - u_B$, и определяют по формулам, указанным на рисунке 12 [см. также сноску^{b)} в таблице 6].

Примечание — Общую длину и длины сегментов образца применяют также для дополнительного уровня нагрузки Р6, установленного в приложении D [см. D.3, перечисление а)].

Таблица 6 — Значения смещений при основных испытаниях (см. 16.2 и 16.3)

В миллиметрах

Базовая плоскость	Направление и положение ^{b)}	Смещение ^{a)} для уровня нагрузки					
		Р5		Р4		Р3	
		Условие нагружения					
		I	II	I	II	I	II
Верхняя ^{c)}	f_T	82	55	89	51	81	51
	o_T	-79	-40	-74	-44	-85	-49
Коленная	f_K	52	72	56	68	49	68
	o_K	-50	-35	-48	-39	-57	-43
Голенистопадая	f_A	-32	120	-35	115	-41	115
	o_A	30	-22	25	-24	24	-26
Нижняя ^{c)}	f_B	-48	129	-52	124	-58	124
	o_B	45	-19	39	-22	39	-23

^{a)} См. 6.8.1.

Окончание таблицы 6

^{b)} Для отдельных значений общей длины $u_T - u_B$, отклоняющихся от значений, установленных в таблице 5, значения смещений f_T и o_T , приведенные в настоящей таблице, нуждаются в адаптации с использованием формул, указанных на рисунке 12 [см. также сноску^{b)} к таблице 5].

^{c)} Только для руководства при установке образцов.

П р и м е ч а н и е — Значения смещений, установленные для P5, также применяют для дополнительного уровня нагрузки P6, установленного в приложении D [см. D.3, перечисление b)].

Т а б л и ц а 7 — Значения комбинированных смещений, связанных со значениями смещений, указанными в таблице 6 (см. 10.1.2 и 13.2.1.2.3)

В миллиметрах

Базовая плоскость	Размер и расположение ^{b)}	Комбинированные смещения $S_x = \sqrt{f_x^2 + O_x^2}$ ^{a)} для уровня нагрузки					
		P5		P4		P3	
		Условие нагружения					
		I	II	I	II	I	II
Верхняя	S_T	114	68	116	67	117	71
Коленная	S_K	72	80	74	78	75	81
Голенистопадная	S_A	44	122	43	118	48	118
Нижняя	S_B	66	130	65	126	70	126

^{a)} Для определения длины узла стопы и регулировки длины нагрузочных рычагов могут потребоваться конкретные значения комбинированных смещений (см. 6.8.2). Настоящая таблица устанавливает значения комбинированных смещений, соответствующих значениям смещений, указанным в таблице 6.

^{b)} Для отдельных значений общей длины $u_T - u_B$, отклоняющихся от значения, установленного в таблице 5, значение комбинированного смещения S_T , установленное в настоящей таблице, необходимо адаптировать с использованием формулы, приведенной в головке настоящей таблицы (см. также сноску^{b)} в таблице 5).

П р и м е ч а н и е — Значения комбинированных смещений, установленные для P5, также применяют для дополнительного уровня нагрузки P6, установленного в приложении D.

Т а б л и ц а 8 — Значения испытательных сил при основных испытаниях и назначенное число циклов при циклическом испытании для уровней нагрузки P5, P4 и P3 (см. 16.2 и 16.3)

Вид испытания, испытательная нагрузка и единица измерения			Уровень нагрузки P_x					
			P5		P4		P3	
			Условия нагружения					
			I	II	I	II	I	II
Статические и циклические испытания	Стабилизирующая испытательная сила, Н	F_{stab}	50					
	Опрессовочная испытательная сила, Н	F_{set}	1024	920	944	828	736	638
Статические испытания	Проверочная испытательная сила, Н	F_{sp}	2240	2013	2065	1811	1610	1395
	Статическая предельная испытательная сила, Н	$F_{su, lower level}$	3360	3019	3098	2717	2415	2092
		$F_{su, upper level}$	4480	4025	4130	3623	3220	2790
Циклические испытания	Минимальная испытательная сила, Н	F_{cmin}	50					
	Циклический диапазон, Н	F_{cr}	1280	1150	1180	1035	920	797

Окончание таблицы 8

Вид испытания, испытательная нагрузка и единица измерения			Уровень нагрузки P_x					
			P5		P4		P3	
			Условия нагружения					
			I	II	I	II	I	II
Циклические испытания	Максимальная испытательная сила, Н	F_{cmax} $F_{cmax} = F_{cmin} + F_{cr}$	1330	1200	1230	1085	970	847
	Средняя испытательная сила, Н	F_{cmean} $F_{cmean} = 0,5 (F_{cmin} + F_{cmax})$	690	625	640	568	510	449
	Циклическая амплитуда, Н	F_{ca} $F_{ca} = 0,5 F_{cr}$	640	575	590	518	460	399
	Заключительная статическая испытательная сила, Н	F_{fin} $F_{fin} = F_{sp}$	2240	2013	2065	1811	1610	1395
	Назначенное число циклов		3 × 10 ⁶					
<p>П р и м е ч а н и е — Для дополнительного уровня нагрузки P6 значения испытательных сил и назначенное число циклов установлены в приложении D, таблица D.2.</p>								

Т а б л и ц а 9 — Значения крутящих моментов при дополнительном статическом испытании на кручение (см. 17.1)

Уровень нагрузки	Статическая испытательная нагрузка, Н·м		
	Опрессовочный крутящий момент M_{u-set}	Стабилизирующий крутящий момент M_{u-stab}	Максимальный крутящий момент M_{u-max}
P5, P4, P3	3	1	50
<p>П р и м е ч а н и е — Указанные испытательные нагрузки применяют также для дополнительного уровня нагрузки P6, установленного в приложении D.</p>			

Т а б л и ц а 10 — Направление нагружения при всех дополнительных испытаниях голеностопных узлов и узлов стоп для уровней нагрузки P5, P4 и P3 (см. 17.2 и рисунок 7)

Обозначение угла	Значение угла
a	15°
b	20°
g	7°
<p>П р и м е ч а н и е — Установленные направления нагружения также применяют для дополнительного уровня нагрузки P6, установленного в приложении D.</p>	

Т а б л и ц а 11 — Значение испытательных сил при всех дополнительных испытаниях голеностопных узлов и узлов стоп и назначенное число циклов при циклическом испытании для уровней нагрузки P5, P4 и P3 (см. 17.2)

Вид испытания, испытательная нагрузка и единица измерения			Уровень нагрузки P_x					
			P5		P4		P3	
			Условия нагружения F_{1x}, F_{2x}					
			Пятка, F_{1x}	Носок, F_{2x}	Пятка, F_{1x}	Носок, F_{2x}	Пятка, F_{1x}	Носок, F_{2x}
Статические испытания	Проверочная испытательная сила, Н	F_{1sp}, F_{2sp}	2240	2240	2065	2065	1610	1610

Окончание таблицы 11

Вид испытания, испытательная нагрузка и единица измерения			Уровень нагрузки P_x					
			P5		P4		P3	
			Условия нагружения F_{1x}, F_{2x}					
			Пятка, F_{1x}	Носок, F_{2x}	Пятка, F_{1x}	Носок, F_{2x}	Пятка, F_{1x}	Носок, F_{2x}
Статические испытания	Предельная статическая испытательная сила, Н	$F_{1su, lower level}, F_{2su, lower level}$	3360	3360	3098	3098	2415	2415
		$F_{1su, upper level}, F_{2su, upper level}$	4480	4480	4130	4130	3220	3220
Циклические испытания	Минимальная испытательная сила, Н	F_{1cmin}, F_{2cmin}	50					
	Циклический диапазон, Н	F_{1cr}, F_{2cr}	1280	1280	1180	1180	920	920
	Максимальная испытательная сила, Н	F_{1cmax}, F_{2cmax} $F_{xcmax} = F_{xcmin} + F_{xcr}$	1330	1330	1230	1230	970	970
	Средняя испытательная сила, Н	F_{1cmean}, F_{2cmean} $F_{xcmean} = 0,5 (F_{xcmin} + F_{xcmax})$	690	690	640	640	510	510
	Циклическая амплитуда, Н	F_{1ca}, F_{2ca} $F_{xca} = 0,5 F_{xcr}$	640	640	590	590	460	460
	Заключительная статическая сила, Н	F_{1fin}, F_{2fin} $F_{xfin} = F_{xsp}$	2240	2240	2065	2065	1610	1610
	Назначенное число циклов		2×10^6					
<p>П р и м е ч а н и е — Для дополнительного уровня нагрузки P6 значение испытательных сил и назначенное число циклов установлены в приложении D, таблица D.3.</p>								

Т а б л и ц а 12 — Параметры нагружения при дополнительном статическом испытании на предельную прочность при максимальном сгибании коленных узлов (см. 17.3 и рисунок 8)

Уровень нагрузки	Длина L_e , мм	Предельная статическая испытательная сила F_{su} , мм
P5, P4, P3	400	1750
<p>П р и м е ч а н и е — Установленные параметры нагружения применяют также для дополнительного уровня нагрузки P6, установленного в приложении D.</p>		

Т а б л и ц а 13 — Значения смещений при всех дополнительных испытаниях замков коленных узлов для уровней нагрузки P5, P4 и P3 (см. 17.4)

Базовая плоскость	Смещение ^{a)}	
	Направление	Значение, мм
Коленная	f_k	-50
	o_k	0
Голеностопная	f_A	-50
	o_A	0
<p>^{a)} См. 6.8.1.</p> <p>П р и м е ч а н и е — Установленные значения смещения применяют также для дополнительного уровня нагрузки P6, установленного в приложении D.</p>		

Т а б л и ц а 14 — Значения испытательных сил при всех дополнительных испытаниях замков коленных узлов и назначенное число циклов при циклических испытаниях для уровней нагрузки Р5, Р4 и Р3 (см. 17.4)

Вид испытания, испытательная нагрузка и единица измерения			Значение для уровней нагрузки Р5, Р4, Р3
Статические и циклические испытания	Стабилизирующая испытательная сила, Н	F_{stab}	50
	Опрессовочная испытательная сила, Н	F_{set}	800
Статические испытания	Проверочная испытательная сила, Н	F_{sp}	1750
	Статическая предельная испытательная сила, Н	F_{su}	3500
Циклические испытания	Минимальная испытательная сила, Н	F_{cmin}	50
	Циклический диапазон, Н	F_{cr}	1000
	Максимальная испытательная сила, Н	F_{cmax} $F_{cmax} = F_{cmin} + F_{cr}$	1050
	Средняя испытательная сила, Н	F_{cmean} $F_{cmean} = 0,5 (F_{cmin} + F_{cmax})$	550
	Циклическая амплитуда, Н	F_{ca} $F_{ca} = 0,5 F_{cr}$	500
	Заключительная статическая сила, Н	F_{fin} $F_{fin} = F_{sp}$	1750
	Назначенное число циклов		
<p>П р и м е ч а н и е — Установленные значения испытательных сил и назначенное число циклов применяются также для дополнительного уровня нагрузки Р6, установленного в приложении D.</p>			

9 Соответствие

9.1 Общие положения

Для подтверждения соответствия настоящему стандарту протезного устройства, представленного на испытание, назначенное число образцов данной конструкции из допущенной группы образцов, установленное в таблице 16, должно соответствовать требованиям разделов 9, 10, 16 и 17 при соответствующих условиях нагружения и уровнях нагрузки, установленных в разделах 7 и 8. При любом подтверждении соответствия должен быть указан уровень нагрузки, при котором проводились испытания.

Соответствие протезного устройства, представленного на испытание, квалифицированным требованиям испытания конкретного вида по настоящему стандарту (см. 9.2) должно быть подтверждено испытательной лабораторией /центром только для данной сборки протезного устройства и его установки, воспроизведенных на группе образцов, подвергнутых этому испытанию (см. 9.4).

П р и м е ч а н и е — Изготовитель/поставщик может также заявить о соответствии других сборок протезных устройств и/или их установок, в которых протезное устройство, представленное на испытания, может быть использовано, если он может подтвердить, что протезное устройство испытано в условиях нагрузок, имитирующих наиболее неблагоприятный вариант сборки и наихудшее положение образца при его установке.

9.2 Выбор испытаний, требуемых для подтверждения соответствия требованиям настоящего стандарта

Различные сочетания основных и дополнительных испытаний на прочность образцов протезных устройств, представляющих собой полные конструкции, частичные конструкции или отдельные элементы (см. раздел 10), необходимых для подтверждения их соответствия требованиям настоящего стандарта, приведены в таблице 15.

9.3 Соглашения по испытаниям образцов протезных устройств, включающих в себя голеностопные узлы или узлы стоп, для подтверждения соответствия требованиям настоящего стандарта

9.3.1 Общие положения

Подтверждение соответствия требованиям настоящего стандарта представленных на испытание групп образцов протезных устройств, включающих в себя голеностопные узлы или узлы стоп, требует, чтобы эти узлы удовлетворяли требованиям дополнительных испытаний, установленных в 17.2, независимо от других испытаний, необходимых для подтверждения соответствия требованиям настоящего стандарта, которым может быть также подвергнут голеностопный узел или узел стопы.

9.3.2 Частные соглашения, касающиеся голеностопного узла или узла стопы

Для подтверждения соответствия требованиям настоящего стандарта протезного устройства, включающего в себя съемные голеностопный узел или узел стопы, установлено следующее соглашение:

- образцы голеностопного узла или узла стопы из допущенной группы (см. таблицу 16) должны быть подвергнуты только дополнительным испытаниям, установленным в 17.2, тогда как
- другие образцы протезного устройства должны быть подвергнуты основным испытаниям на прочность, установленным в 16.2 и 16.3, с нижним нагрузочным рычагом, заменяющим голеностопный узел или узел стопы.

9.3.3 Частные соглашения и требования к элементу соединения голеностопного узла или узла стопы с остальной частью протезного устройства

9.3.3.1 Для подтверждения соответствия требованиям настоящего стандарта протезного устройства, представленного на испытания и включающего в себя съемные голеностопный узел или узел стопы, группу элементов соединения с остальной частью протезного устройства через, например, юстировочное устройство или несущий узел, испытывают любым из методов, установленных в 9.3.3.2 и 9.3.3.3.

9.3.3.2 Если изготовитель/поставщик намеревается подтвердить соответствие специальных сборок элементов соединения голеностопного узла или узла стопы требованиям настоящего стандарта, то группы образцов каждой специальной сборки должны быть подвергнуты дополнительным испытаниям по 17.2.

9.3.3.3 Если изготовитель/поставщик намеревается подтвердить соответствие сборок элемента соединения и голеностопного узла или узла стопы любого типа в соответствии с примечанием к 9.1 требованиям настоящего стандарта, то группы образцов этого элемента должны быть подвергнуты основным испытаниям на прочность по 16.2 и 16.3 при компоновке образца, в котором узел стопы заменяют нижним нагрузочным рычагом с наибольшим значением действительного плеча рычага с учетом требований 10.3.4.

9.4 Число испытаний и образцов, требуемых для подтверждения соответствия требованиям настоящего стандарта

Минимальное число испытаний каждого вида испытаний при назначенных условиях нагружения для подтверждения соответствия требованиям настоящего стандарта приведено в таблице 16.

Испытания должны быть проведены на группе образцов, установленной в таблице 16 для каждого вида испытаний.

Минимальное число образцов показывает, сколько образцов протезного устройства, представленных на испытания, должно выдержать испытания без отказа.

Все испытания должны быть проведены в наилучшем положении образцов при их установке (см. 10.6) и, если эти образцы представляют собой частичные конструкции, соответствующие 10.2.2, которые могут быть использованы в различных сборках протезных устройств, — в наиболее неблагоприятном варианте сборки из возможных (см. 10.3.4).

Примечание — Общее число образцов, действительно необходимых для проведения выбора конкретных видов испытаний, относящихся к протезному устройству, представленному на испытание, может отличаться от общего числа, рассчитанного с учетом дополнительного числа образцов, установленного в таблице 16 для каждого вида выбранных испытаний, так как число необходимых для замены образцов может изменяться, а образцы, прошедшие конкретное испытание без отказа, могут быть использованы для проведения другого испытания (см. 9.5, 16.2.1.1.2, 16.2.2.1.2, 17.2.3.1.2, 17.2.4.1.2, 17.4.3.1.2 и 17.4.4.1.2).

9.5 Многократное использование образцов

9.5.1 Общие положения

Образцы, выдержавшие какое-либо испытание на соответствие требованиям настоящего стандарта, могут быть подвергнуты другим испытаниям, за исключением ограничения, указанного в 9.5.2.

Разрешение на многократное использование образцов должно быть указано в сопроводительном документе на испытания (см. раздел 12) и/или в соглашении между изготовителем/поставщиком и испытательной лабораторией/центром.

При любом отказе, возникшем при испытании образца, который ранее подвергался другому испытанию, повторяют испытания, при которых произошел отказ, на заменяющем образце (см. таблицу 16).

Примечание — Многократное использование образцов указывают при основных статических испытаниях (16.2.1 и 16.2.2), дополнительных статических испытаниях голеностопных узлов и узлов стоп (17.2.3 и 17.2.4) и дополнительных статических испытаниях замков коленных узлов (17.4.3 и 17.4.4) (см. также в примечание к 9.4).

Если иное не указано в сопроводительном документе на испытания и/или в соглашении между изготовителем/поставщиком и испытательной лабораторией/центром, то не требуется проведения испытаний, необходимых для подтверждения соответствия протезного устройства, в особом порядке, за исключением ограничения, установленного в 9.5.2.

9.5.2 Ограничение

Соответствие конкретного образца требованиям настоящего стандарта при циклических испытаниях не может быть подтверждено, если образец ранее подвергался статическим испытаниям на предельную прочность.

9.6 Проведение испытаний на специальных уровнях нагрузки, не установленных настоящим стандартом

По разным причинам назначенное использование протезного устройства специальной конструкции может потребовать проведения испытаний в соответствии с требованиями настоящего стандарта на специальном уровне нагрузки, не установленном в настоящем стандарте, а полученном путем увеличения испытательных нагрузок на x % из ближайшего нижнего нормированного уровня нагрузки по настоящему стандарту.

В этом случае соответствие требованиям настоящего стандарта на этом специальном уровне нагрузки не может быть подтверждено.

Однако соответствие требованиям настоящего стандарта может быть подтверждено для ближайшего нижнего нормированного уровня нагрузки, который послужил основой для получения специального уровня нагрузки.

Ссылка на настоящий стандарт также может быть приведена при констатации того, что назначенная группа образцов протезного устройства испытана:

- a) в соответствии с требованиями настоящего стандарта или специальным методом;
- b) в соответствии с требованиями настоящего стандарта при испытательных нагрузках выше установленного уровня нагрузки P_y на x %.

Таблица 15 — Испытания для подтверждения соответствия требованиям настоящего стандарта протезных устройств, представляющих собой полные, частичные конструкции или отдельные элементы

Примеры типов образцов протезных устройств, представленных на испытаниях ^{a)}	Основные испытания на прочность ^{b)}	Дополнительные испытания на прочность			
		на кручение ^{c)}	голеностопных узлов и узлов стоп ^{d)}	при максимальном сгибании коленного узла ^{e)}	замков коленных узлов ^{f)}
Полная конструкция трансфemorального протеза/при вычленении коленного сустава или дистальной части протеза при вычленении бедра с узлом стопы	x (см. 9.3)	x	x (см. 9.3)	x	x
Полная конструкция трансфemorального протеза/при вычленении колена или дистальной части протеза при вычленении бедра без стопы	x	x		x	x
Полная конструкция транстибиальных протезов с узлом стопы	x (см. 9.3)	x	x (см. 9.3)		
Полная конструкция транстибиальных протезов без узла стопы	x	x			

Окончание таблицы 15

Примеры типов образцов протезных устройств, представленных на испытания ^{a)}	Основные испытания на прочность ^{b)}	Дополнительные испытания на прочность			
		на кручение ^{c)}	голеностопных узлов и узлов стоп ^{d)}	при максимальном сгибании коленного узла ^{e)}	замков коленных узлов ^{f)}
Частичная конструкция, включающая в себя коленный узел и голеностопный узел или узел стопы	x (см. 9.3)	x	x (см. 9.3)	x	x
Частичная конструкция, включающая в себя коленный узел, но без голеностопного узла или узла стопы	x	x		x	x
Частичная конструкция, включающая в себя голеностопный узел или узел стопы, но без коленного узла	x (см. 9.3)	x	x (см. 9.3)		
Частичная конструкция без коленного узла и голеностопного узла или узла стопы	x	x			
Только голеностопный узел или узел стопы (например протез при вычленении голеностопного сустава)		x	x (см. 9.3)		
<p>^{a)} Примеры различных типов образцов протезных устройств, представленных на испытания, установлены в 10.2.</p> <p>^{b)} Испытания, требуемые для образцов всех протезных устройств, кроме образцов голеностопных узлов или узлов стоп.</p> <p>^{c)} Испытания, требуемые для образцов всех протезных устройств.</p> <p>^{d)} Испытания, требуемые для образцов протезных устройств, включающих в себя голеностопный узел или узел стопы, независимо от других испытаний, требуемых для подтверждения соответствия требованиям настоящего стандарта, которым также могут быть подвергнуты голеностопный узел или узел стопы.</p> <p>^{e)} Испытания, требуемые для образцов протезных устройств, включающих в себя коленный узел, который в реальных условиях использования протеза нижней конечности должен максимально сгибаться (такая необходимость возникает не в каждом случае, так как положение максимального сгибания коленного узла может определяться другими элементами протеза, которые первыми входят в контакт).</p> <p>^{f)} Испытания, требуемые для образцов протезных устройств, включающих в себя коленный узел с замком.</p>					

Т а б л и ц а 16 — Число испытаний и образцов, требуемых для подтверждения соответствия требованиям настоящего стандарта

Вид испытания	Условия нагружения и способ применения	Минимальное число требуемых испытаний ^{a)}	Группа образцов ^{b)} , допущенных для каждого вида испытания		
			Нормальные образцы	Образцы для возможной замены	
				Число образцов ^{c)}	Ссылка на подпункт, содержащий указание о замене образца
Основные испытания на прочность					
Статическое проверочное испытание (см. 16.2.1.1)	Условие нагружения I [7.1.2, перечисление a)]	2	2	1	16.2.1.1.12
	Условие нагружения II [7.1.2, перечисление b)]				

Продолжение таблицы 16

Вид испытания	Условия нагружения и способ применения	Минимальное число требуемых испытаний ^{a)}	Группа образцов ^{b)} , допущенных для каждого вида испытания		
			Нормальные образцы	Образцы для возможной замены	
				Число образцов ^{c)}	Ссылка на подпункт, содержащий указание о замене образца
Статическое испытание на предельную прочность (см. 16.2.2.1)	Условие нагружения I [7.1.2, перечисление а)]	2	2	1	16.2.2.1.9 и 16.2.2.1.10 (рекомендуемый)
	Условие нагружения II [7.1.2, перечисление б)]				
Циклическое испытание ^{d)} (см. 16.3.2)	Условие нагружения I [7.1.2, перечисление а)]	2	2	1	16.3.2.22
	Условие нагружения II [7.1.2, перечисление б)]				
Дополнительное испытание на кручение					
Статическое испытание (см. 17.1.3)	Последовательное нагружение каждого образца в двух противоположных направлениях (7.1.3.1)	2	2	—	—
Дополнительные испытания голеностопных узлов и узлов стоп					
Статическое проверочное испытание (см. 17.2.3.1)	Направления нагружения при углах а и б, последовательно применяемых к каждому образцу (7.1.3.2)	2	2	1	17.2.3.1.11
Статическое испытание на предельную прочность (см. 17.2.4.1)	Направление нагружения при угле а	2	2	1	17.2.4.1.15 и 17.2.4.1.17 (рекомендуемый);
	Направление нагружения при угле б (7.1.3.2)				17.2.4.1.15 и/или 17.2.4.1.16 и 17.2.4.1.17 (рекомендуемый)
Циклическое испытание ^{d)} (см. 17.2.5.1)	Направление нагружения при угле а и направление нагружения при угле б, поочередно применяемые к каждому образцу (7.1.3.2)	2	2	—	—
Дополнительное статическое испытание на предельную прочность при максимальном сгибании коленных узлов					
Статическое испытание (см. 17.3.4)	Едиственное условие (7.1.3.3)	2	2	—	—
Дополнительные испытания замков коленных узлов					
Статическое проверочное испытание (см. 17.4.3.1)	Едиственное условие (7.1.3.4)	2	2	1	17.4.3.1.12

Окончание таблицы 16

Вид испытания	Условия нагружения и способ применения	Минимальное число требуемых испытаний ^{a)}	Группа образцов ^{b)} , допущенных для каждого вида испытания		
			Нормальные образцы	Образцы для возможной замены	
				Число образцов ^{c)}	Ссылка на подпункт, содержащий указание о замене образца
Статическое испытание на предельную прочность (см. 17.4.4.1)	Единственное условие (7.1.3.4)	2	2	1	17.4.4.1.9
Циклическое испытание ^{d)} (см. 17.4.5.1)	Единственное условие (7.1.3.4)	2	2	1	17.4.5.1.22

^{a)} Слово «минимальное» указывает на то, что для удовлетворения условиям соответствия могут потребоваться повторные испытания на заменяющих образцах.
^{b)} Определение «группы образцов» см. 3.4.
^{c)} Число образцов для возможной замены относится к каждому случаю, при котором применяют любое из условий соответствующих подпунктов, перечисленных в графе «Ссылка на подпункт, содержащий указание о замене образца» настоящей таблицы.
^{d)} Циклические испытания, за которыми следуют заключительные статические испытания, проводимые при тех же условиях нагружения.

10 Испытываемые образцы

10.1 Отбор образцов

10.1.1 Общие положения

Образцы протезных устройств, предназначенные для испытаний, должны быть отобраны из готовой продукции. Подробное описание отбора образцов должно быть включено в сопроводительный документ на испытания (см. раздел 12). Если изготовитель/поставщик представляет документ, подтверждающий, что образец отобран из готовой продукции, то этот документ должен быть включен в сопроводительный документ на испытания вместе с подробным описанием метода отбора.

П р и м е ч а н и е — Образцы протезных устройств могут быть также представлены для конкретных испытаний любой заинтересованной стороной.

10.1.2 Отбор голеностопных узлов и узлов стоп

10.1.2.1 Для основных испытаний на прочность образцов протезных устройств с неразъемной конструкцией голеностопного узла или узла стопы (см. 9.3) размер отобранного узла стопы должен обеспечивать приложение нагрузки и суммарное нижнее смещение S_B , установленное для испытания (см. 6.8.2, таблицу 7 и рисунки 4 и 6) и определяемое по формуле

$$S_B = \sqrt{f_B^2 + o_B^2}, \quad (1)$$

где f_B и o_B — смещения f и o нижней точки приложения нагрузки P_B .

Выбор размера узла стопы и испытательной силы должны быть проведены в следующей последовательности:

- выбирают размер, позволяющий обеспечить суммарное нижнее смещение S_B ;
- если выбранный размер узла стопы не позволяет обеспечить смещение S_B , то используют следующий больший размер;
- если имеющийся в наличии узел стопы короче требуемого, то увеличивают значение прикладываемой испытательной силы F до значения F' :

$$F' = F \frac{S_{B\text{спец}}}{S_{B\text{факт}}}, \quad (2)$$

где $S_{B\text{спец}}$ — установленное суммарное смещение;

$S_{B\text{факт}}$ — фактическое суммарное нижнее смещение.

10.1.2.2 Для дополнительных испытаний на прочность голеностопных узлов и узлов стопы образцов протезных устройств, включающих в себя съемные голеностопный узел или узел стопы, или образцов протезных устройств, состоящих из голеностопного узла или узла стопы как отдельного элемента, размер отобранного узла стопы должен обеспечить наихудшее условие нагружения пятки и носка (см. примечание), возможное для узла стопы данного типа (см. таблицы 10 и 11).

Размер узла стопы, обеспечивающий наихудшее условие нагружения, должен быть определен изготовителем/поставщиком (см. примечание) и установлен с обоснованием в сопроводительном документе на испытания (см. раздел 12).

Примечание — Определение размера узла стопы, обеспечивающего наихудшее условие нагружения, может быть основано на свойствах конструкции, данных менеджмента рисков и/или результатах соответствующих предварительных испытаний, проведенных на узлах стоп разного размера.

Параметрами нагружения при наихудшем условии нагружения являются направление и значение изгибающего момента $A - P$ в голеностопном узле (см. приложение А), создаваемого испытательными силами, приложенными к пятке и носку голеностопного узла или узла стопы, и определяемого длинами действительных плеч рычагов, на которые эти силы действуют.

Несмотря на очевидную связь между длинами действительных плеч рычагов и размером узла стопы, нет необходимости в каждом случае проводить испытания для наихудшего условия нагружения с узлом стопы наибольшего размера при уровне нагрузки, подлежащем применению. Необходимость проведения такого нагружения может зависеть от других параметров конструкции.

10.2 Типы образцов

10.2.1 Полная конструкция

10.2.1.1 Для протезов при вычленении коленного сустава или трансфemorальных (выше колена) полная конструкция должна состоять из коленного и голеностопного узлов со всеми элементами между ними. Данный тип образцов может также включать в себя элементы, расположенные выше коленного узла, включая приемную гильзу (см. 10.2.1.4), и ниже голеностопного узла или узла его крепления, включая узел стопы.

10.2.1.2 Для дистального элемента протезов при вычленении бедра (или части таза) полная конструкция должна состоять из коленного и голеностопного узлов со всеми элементами между ними. Данный тип образцов может также включать в себя элементы ниже голеностопного узла или узла его крепления, включая узел стопы.

Примечание — Испытания элементов протезов при вычленении бедра (или части таза), расположенных выше уровня коленного узла, проводят по ИСО 15032.

10.2.1.3 Полная конструкция транстибиальных (ниже колена) протезов состоит из голеностопного узла и узла крепления приемной гильзы со всеми элементами между ними. Данный тип образцов может также включать в себя элементы, расположенные выше узла крепления приемной гильзы, включая в себя гильзу (см. 10.2.1.4), и ниже голеностопного узла или узла его крепления, включая узел стопы.

10.2.1.4 Механическое соединение приемной гильзы в транстибиальных (ниже колена) протезах при вычленении коленного сустава или трансфemorальных (выше колена) является критической областью конструкции протеза.

Для подтверждения того, что данное соединение обладает требуемой прочностью для использования протеза пользователями назначенным способом, изготовители должны представить на испытания полные конструкции, включающие в себя приемную гильзу или макет гильзы в соответствии с требованиями настоящего стандарта.

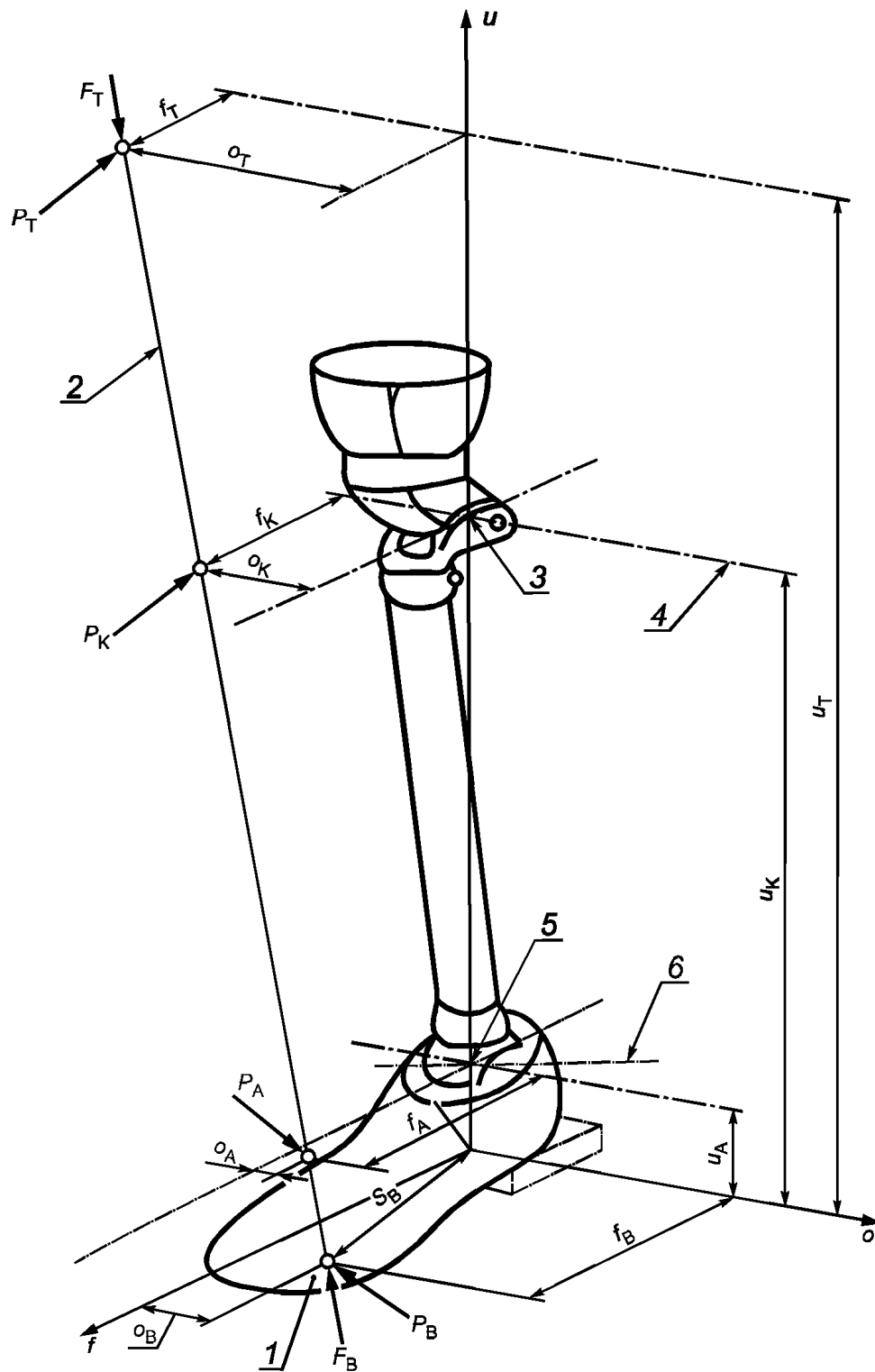
10.2.1.5 Пример полной конструкции левых трансфemorальных (выше колена) протезов и их установки в системе координат представлен на рисунке 6.

10.2.2 Частичная конструкция

Для протезов любого типа частичная конструкция меньше полной конструкции и может состоять из отдельного элемента, например, коленного или голеностопного узлов.

Конкретным примером частичной конструкции является образец узла стопы или элемент конструкции узла стопы, применяемые в конкретных типах протезов при вычленении голеностопного сустава.

При испытаниях частичной конструкции концевые крепления должны обладать механическими характеристиками, аналогичными характеристикам смежных элементов протеза, если иное не установлено в настоящем стандарте.



1 — левый протез; 2 — линия нагружения; 3 — действительный центр коленного узла; 4 — действительная центральная линия коленного узла; 5 — действительный центр голеностопного узла; 6 — действительная центральная линия голеностопного узла; P_K — базовая точка приложения нагрузки в коленном узле; P_A — базовая точка приложения нагрузки в голеностопном узле; P_B — нижняя точка приложения нагрузки; P_T — верхняя точка приложения нагрузки

П р и м е ч а н и е — На рисунке представлено типовое условие нагружения, возникающее в фазе опоры при нормальной ходьбе при нагрузке на носок, соответствующее условию нагружения II по 7.1.2, перечисление б).

Рисунок 6 — Схема нагружения при $u_B = 0$ для левостороннего образца, соответствующего 10.2.1

10.2.3 Любая другая конструкция

Если конструкция протеза не позволяет испытывать ее в качестве образца, соответствующего 10.2.1 или 10.2.2, то для испытания может быть использовано специальное устройство. Примером такого устройства может служить цельная гибкая эластичная конструкция, включающая в себя узел стопы.

Если изготовитель/поставщик в сопроводительном документе на испытания (см. раздел 12) и испытательная лаборатория/центр в отчете об испытаниях (см. раздел 19) подтверждают соответствие действительной схемы нагружения образца и условий нагружения требованиям разделов 7, 8 и 16 или 17, то испытание может быть проведено, а отчет об испытаниях оформлен в соответствии с разделом 19 со специальным указанием в нем о таком соответствии.

Если образец соответствует требованиям конкретных разделов настоящего стандарта, то может быть подтверждено соответствие требованиям этих разделов. При этом должно быть четко указано, что образец соответствует требованиям 10.2.3.

Если схема нагружения образца не может быть выполнена, то соответствие требованиям данных разделов не может быть подтверждено.

10.3 Подготовка образцов

10.3.1 Образцы должны включать в себя все элементы, изготовленные серийно.

10.3.2 Любые косметические элементы, не влияющие на прочность конструкции, должны быть с образца сняты.

10.3.3 Если образец включает в себя приемную гильзу или ее макет, то для подготовки образца должны быть выполнены следующие мероприятия:

а) дистальный участок приемной гильзы или ее макета должен быть пустым или заполненным пенопластом или мягким материалом для того, чтобы позволить этому участку свободно деформироваться под нагрузкой;

б) остающийся проксимальный участок приемной гильзы или ее макета должен быть жестко присоединен к верхнему концевому креплению, состоящему из удлинителя и верхнего нагрузочного рычага.

Допускается применение в качестве удлинителя оправки, закрепленной в гильзе или ее макете посредством жесткого пенопласта;

с) для приемной гильзы или ее макета трансстибиального (ниже колена) протеза положение действительного центра коленного узла и направление действительной центральной линии коленного узла должны быть определены на основании анатомических характеристик, полученных из формы приемной гильзы. Это необходимо для требуемой установки гильзы (см. 10.5 и 10.6).

В качестве обозначения действительной центральной линии коленного узла применяют отверстия, просверленные в медиальной и латеральной стенках гильзы в направлении действительной центральной линии коленного узла и служащие направляющими для установочных штифтов приспособления.

10.3.4 Если образец представляет собой частичную конструкцию, соответствующую 10.2.2, которая может быть использована в различных сборках протезных устройств, то установка образца должна быть проведена в соответствии с требованиями перечислений а) и б) и сопроводительным документом на испытания (см. раздел 12):

а) если частичная конструкция предназначена для широкого использования в различных сборках протезных устройств, то образец должен быть установлен в наиболее неблагоприятный вариант сборки из всех возможных;

б) если частичная конструкция предназначена для ограниченного использования в специальных сборках протезных устройств, то образец должен быть установлен в каждый вариант специальныхборок протезных устройств.

10.3.5 Если образец включает в себя концевые крепления, то он должен быть собран в соответствии с разделом 11 и сопроводительным документом на испытания.

10.3.6 Для основных испытаний на прочность (см. раздел 16) и дополнительных испытаний на прочность замков коленных узлов (см. 17.4) образцы всех типов, соответствующие 10.2, должны иметь фиксированную общую длину, обеспечиваемую концевыми креплениями, состоящими из удлинителей и нагрузочных рычагов.

Фиксированную общую длину образца определяют размером u_T — u_B и обеспечивают одной из комбинаций длин сегментов, установленных в таблице 5 для образцов различных типов (см. 10.2), или любой другой соответствующей комбинацией. Выбранная комбинация длин сегментов должна быть зарегистрирована.

10.3.7 Голеностопные узлы и узлы стоп, отобранные в соответствии с 10.1.2 для дополнительных испытаний, должны быть представлены изготовителем/поставщиком в сборе с элементами соединения с остальной частью протезов через, например, юстировочное устройство, несущий узел, гибкую или экзоскелетную конструкцию. Тип и обозначение остальной части протезов должны быть зарегистрированы.

10.3.8 Для дополнительного статического испытания на предельную прочность протезных устройств при максимальном сгибании коленных узлов (см. 17.3.4) образец должен состоять из коленного узла, снабженного стопором сгибания в полном протезе, и смежных с ним элементов, включая:

- сборки коленных узлов со смежными элементами, требуемыми для их крепления к проксимальной и дистальной части протезов и/или для их установки в протезах, или
- узлы «колено-голень» со смежными элементами, требуемыми для их крепления к проксимальной и дистальной части протезов и/или для их установки в протезах.

Наружные элементы конкретной сборки могут быть заменены. Форма конкретной сборки и данные о всех заменах должны быть зарегистрированы.

Если конкретный коленный узел или узел «колено-голень» могут быть использованы совместно с различными элементами крепления/регулировки, то установка образца должна представлять собой сборку, в которой ось стопора сгибания коленного узла является ближайшей к оси вращения (моноцентрическая конструкция) или ближайшей к мгновенному центру вращения (полицентрическая конструкция) коленного узла или узла «колено-голень» при максимальном сгибании коленного узла для обеспечения соответствия 10.3.4.

10.3.9 Для дополнительного статического испытания на предельную прочность протезных устройств при максимальном сгибании коленных узлов все образцы должны иметь удлинители, прикрепленные выше и ниже коленного узла для имитации полностью или частично узлов бедра и голени (подробное описание см. 10.5.3.1). Длина таких удлинителей должна быть зарегистрирована.

10.4 Обозначение образцов

Испытательная лаборатория/центр должна нанести на каждый образец несмываемое, неповторяющееся и отслеживаемое обозначение.

10.5 Установка образцов

10.5.1 Образцы для основных испытаний и дополнительных испытаний замков коленных узлов

10.5.1.1 Для основных испытаний на прочность (см. раздел 16) и дополнительных испытаний на прочность замков коленных узлов (см. 17.4) образцы всех типов, установленных в 10.2, должны быть отрегулированы в соответствующей системе координат в соответствии с 6.1—6.3, 6.7.3—6.7.6, 10.6, 14.3, перечисления а) — d), таблицами 5 и 6 или 13 и сопроводительным документом на испытания (см. раздел 12).

10.5.2 Образцы для дополнительных испытаний голеностопных узлов и узлов стоп

10.5.2.1 Образцы голеностопного узла или узла стопы должны быть отрегулированы в соответствующей системе координат в соответствии с 6.1—6.3, 6.7.2—6.7.4, 14.3, перечисления а) и d), таблицей 10 и сопроводительным документом на испытания (см. раздел 12).

Центральная линия узла стопы (см. 6.7.2) должна быть повернута на угол $\varphi = 7^\circ$, как показано на рисунке 7 и установлено в таблице 10, для того, чтобы обеспечить положение голеностопных узлов и узла стопы, когда носок повернут наружу.

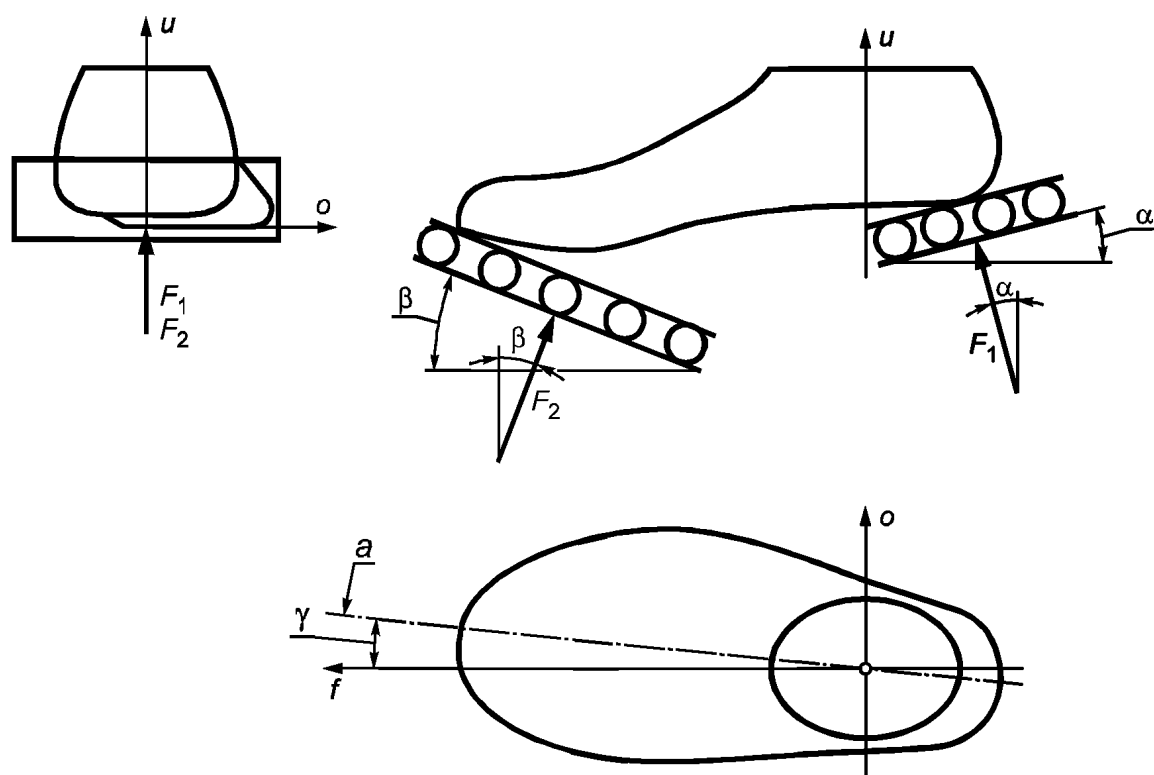
10.5.3 Образцы для дополнительных статических испытаний на предельную прочность протезных устройств при максимальном сгибании коленных узлов

10.5.3.1 При первоначальной установке образца с полностью раскрытым коленным узлом удлинители, прикрепленные выше и ниже коленного узла для имитации полностью или частично узлов бедра и голени, должны быть установлены по оси u перпендикулярно к действительной центральной линии коленного узла, обеспечив длину L_e , равную 400 мм и измеряемую от действительного центра коленного узла в соответствии с 6.2.2, 6.7.5, 6.7.6, 10.3.9, 14.3, перечисления а) и b), таблицей 12 и рисунком 8.

10.5.3.2 Если установка образца регулируется, то он должен быть установлен в наихудшее положение при его установке в соответствии с 10.6.

10.5.4 Образцы для дополнительных испытаний замков коленных узлов

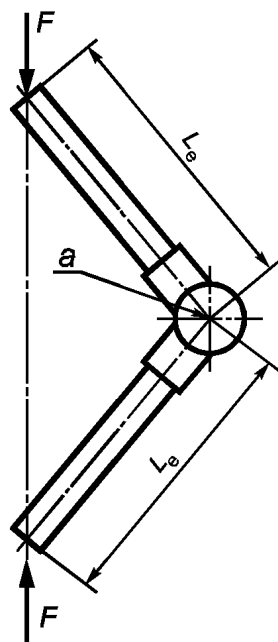
Если положение замка регулируется или при установке образца замок перемещается относительно центра вращения, то образец должен быть установлен так, чтобы замок располагался как можно ближе к действительному центру коленного узла (см. 6.7.6)



a — центральная линия узла стопы, соответствующая 6.7.2

Примечание — Механизм испытательного оборудования, используемый для приложения сил F_1 и F_2 , должен обеспечивать движение во всех тангенциальных направлениях с низким трением, применив, например, конические шарикоподшипники.

Рисунок 7 — Положение узла стопы в испытательном оборудовании (см. 10.5.2, 13.4 и 17.2)



L_e — длина узлов бедра и голени; a — действительный центр коленного узла

Рисунок 8 — Схема нагружения для дополнительного статического испытания на предельную прочность протезных устройств при максимальном сгибании коленных узлов (см. 10.5.3.1, 13.5 и 17.3.4)

10.6 Наихудшее положение образца при его установке

10.6.1 Все испытания должны быть проведены при наихудшем положении образца при его установке, которое определяется критериями, установленными в 10.6.2 — 10.6.4.

10.6.2 Конструктивно наихудшее положение образца при его установке должно быть (если возможно) определено изготовителем/поставщиком в сопроводительном документе на испытания (см. раздел 12).

10.6.3 Если конструктивно наихудшее положение не может быть определено в соответствии с 10.6.2, то образец должен быть отрегулирован так, чтобы он переместился на расстояние, составляющее 90 % предельного значения диапазона регулировки от нейтрального положения. Регулировка должна быть осуществлена в направлении удаления от линии нагружения с тем, чтобы увеличить действительное плечо рычага (см. 6.8.3).

10.6.4 Для образцов, предназначенных для дополнительного статического испытания на предельную прочность протезных устройств при максимальном сгибании коленных узлов, наихудшее положение образца при его установке соответствует положению, когда кратчайшее расстояние от оси вращения (моноцентрическая конструкция) или мгновенного центра вращения (полицентрическая конструкция) коленного узла до линии нагружения при его максимальном сгибании достигает своего максимального значения (см. также примечание).

Для обеспечения наибольшего сгибания коленного узла, возможного при нормальном использовании протезов, конструкция, состоящая из узлов бедра и голени (включая удлинители), должна быть рассчитана и/или размещена так, чтобы ее постериорный контур/форма сохранялся в пределах «базового» контура/формы, определяемого возможными наименьшими размерами в соответствии с инструкцией изготовителя по назначенному использованию коленного узла или узла «колени-голень» с учетом:

- типа (типов) протезов (при вычленении коленного сустава, трансфеморальных или протезов при вычленении бедра);

- крепления этих сборок к проксимальному и дистальному элементам протезов;

- установки коленного узла в протезах;

- назначенного использования этихборок в полных протезах предполагаемой группой (группами) пользователей.

Примечание — Для увеличения свободного пространства на постериорной стороне образца с целью достижения максимального сгибания коленного узла целесообразно начать регулировку установки с коленного узла, находящегося в положении постериорного смещения относительно продольной оси конструкции, состоящей из узлов бедра и голени, который может оказывать противоположное воздействие на расстояние, указанное в 10.6.4, а затем — повторно отрегулировать установку, перемещая коленный узел из положения постериорного смещения в антериорном направлении с тем, чтобы увеличить расстояние.

11 Ответственность за подготовку испытаний

11.1 Изготовитель/поставщик должен отвечать за отбор и сборку элементов, подлежащих испытаниям, включая установку моментов затяжки резьбовых соединений в соответствии с инструкциями изготовителя по сборке элементов, поставляемыми с элементами каждого типа.

Правильная установка моментов затяжки является особенно важной для болтов крепления соединений, обеспечивающих защиту от проскальзывания, проверяемую дополнительным статическим испытанием на кручение (см. 17.1.3.1).

11.2 Изготовитель/поставщик должен отвечать за предоставление вместе с образцом конкретных элементов для замены, когда число циклов основного циклического испытания и дополнительного циклического испытания замков коленных узлов достигнет значения, при котором такая замена предусмотрена [см. 16.3.1.2, 16.3.2.16; 17.2.5.1.2, перечисление а), 17.2.5.1.9; 17.4.5.1.1, перечисление б), 17.4.5.1.16].

11.3 Изготовитель/поставщик должен отвечать за подготовку сопроводительного документа на испытания в соответствии с разделом 12.

11.4 Изготовитель/поставщик или испытательная лаборатория/центр должны отвечать за присоединение концевых креплений, требуемых для основных испытаний на прочность и дополнительных испытаний замков коленных узлов (см. 13.2.1 и 13.6.1), и удлинителей — для дополнительного статического испытания на предельную прочность протезного устройства при максимальном сгибании коленных узлов (см. 13.5.1).

Установка концевых креплений и удлинителей должна соответствовать требованиям следующих пунктов:

- 10.5.1 — для основных испытаний на прочность;

- 10.5.3 — для дополнительного статического испытания на предельную прочность протезного устройства при максимальном сгибании коленных узлов (см. также 17.3.4.1);

- 10.5.1 и 10.5.4 — для дополнительных испытаний замков коленных узлов.

11.5 Испытательная лаборатория/центр должна отвечать за соответствие сборки образца требованиям раздела 10, сопроводительного документа на испытания (см. раздел 12) и инструкций изготовителя/поставщика, поставляемых с элементом каждого типа.

Если образец собран неправильно, то испытательная лаборатория/центр должна по согласованию с изготовителем/поставщиком применить специальную схему нагружения.

11.6 Испытательная лаборатория/центр должна отвечать за точность установки значений смещений и действительных плеч рычагов в процессе испытаний в соответствии с пунктами:

- 10.5.1 — для основных испытаний на прочность (см. также 16.2.1.1.2, 16.2.1.1.5; 16.2.2.1.2, 16.2.2.1.5; 16.3.2.2, 16.3.2.5);

- 10.5.3 — для дополнительного статического испытания на предельную прочность протезных устройств при максимальном сгибании коленных узлов (см. также 17.3.4.1);

- 10.5.1 и 10.5.4 — для дополнительных испытаний замков коленных узлов (см. также 17.4.3.1.2, 17.4.3.1.5; 17.4.4.1.2, 17.4.4.1.5; 17.4.5.1.2, 17.4.5.1.5).

12 Сопроводительный документ на испытания

12.1 Общие требования

12.1.1 Изготовитель/поставщик должен подготовить сопроводительный документ на испытания со всей необходимой информацией и представить, как минимум, одну его копию с группой образцов каждого протезного устройства, представленного на испытание.

12.1.2 Изготовитель/поставщик в сопроводительном документе на испытания должен определить, какие измерения и регистрации смещений голеностопного и коленного узлов f_A , f_K , o_A и o_K и/или действительных плеч рычагов L_A и L_K на различных этапах основных испытаний на прочность (см. 16.2 и 16.3) и дополнительных испытаний на прочность замков коленных узлов (см. 17.4) должны быть выполнены.

П р и м е ч а н и е — Хотя эти данные могут предоставлять интересную и полезную информацию, особенно о деформации образца под нагрузкой, они не имеют отношения к оценке соответствия образца требованиям каждого из этих испытаний. По этой причине указанные измерения и их регистрация должны быть выполнены только по требованию изготовителя/поставщика.

12.1.3 Изготовитель/поставщик должен (при необходимости) определить в сопроводительном документе на испытания, какая информация, подлежащая записи в журнале испытаний в соответствии с требованиями настоящего стандарта, должна быть включена в отчет об испытаниях дополнительно к информации, требуемой в соответствии с разделом 19.

12.1.4 Изготовитель/поставщик должен четко указать свое наименование и адрес для контакта. Должны быть приведены также данные об изготовителе оригинального оборудования.

12.1.5 Изготовитель/поставщик должен присвоить неповторяемое и отслеживаемое обозначение сопроводительному документу на испытания, которое также должно быть нанесено на образец. Изготовитель/поставщик должен сохранить регистрацию этого обозначения.

12.1.6 Изготовитель/поставщик должен четко указать испытательную лабораторию/центр для проведения испытания образцов.

12.1.7 Изготовитель/поставщик должен также четко указать дату представления или отправки образцов в испытательную лабораторию/центр.

12.2 Требуемая информация об образцах

12.2.1 Для всех образцов

В сопроводительный документ на испытания должна быть включена следующая информация, касающаяся полностью отслеживаемого обозначения каждого образца:

а) наименование изготовителя и обозначение образца и/или номер или другие средства его идентификации;

б) тип образца в соответствии с 10.2.1, 10.2.2 или 10.2.3;

с) любой документ изготовителя, подтверждающий, что образец отобран из готовой продукции, и подробно описывающий метод отбора в соответствии с 10.1.1;

д) любые специальные инструкции по сборке образца и/или концевых креплений в соответствии с 10.3;

- е) при отсутствии обозначения действительных центров (6.7.3 и 6.7.6) и/или действительных центральных линий (6.7.4 и 6.7.5) непосредственно на образце, описание их положения в соответствии с 10.5;
- ф) описание наихудшего положения образца при его установке в соответствии с 10.6;
- г) значения моментов затяжки болтов в соответствии с 11.1;
- h) запись о поставке всех элементов, подлежащих замене, в соответствии с 11.2;
- и) запись о всех концевых креплениях и/или удлинителях и их стационарной установке в соответствии с 10.3, 10.5 с учетом 11.4.

12.2.2 Образцы для испытаний голеностопных узлов и узлов стоп

Изготовитель/поставщик должен включить в сопроводительный документ на испытания:

- а) запись о каждом соглашении по определению положения центральной линии узла стопы в соответствии с 6.7.2;
- б) информацию о соглашениях по испытаниям образцов протезных устройств, включающих в себя голеностопные узлы и узлы стоп, указанных в 9.3;
- с) указание с обоснованием размера узла стопы, обеспечивающего наихудшее условие нагружения в соответствии с 10.1.2.2.

12.2.3 Образцы для статических испытаний на предельную прочность протезных устройств при максимальном сгибании коленных узлов

Изготовитель/поставщик должен также включить в сопроводительный документ на испытания описание расположения/положения стопора сгибания коленного узла на протезах каждого типа, для которых может быть применен коленный узел или узел «колени-голень» в соответствии с назначенным использованием, и обозначение смежных с ним элементов, которыми снабжается стопор сгибания коленного узла, в соответствии с 10.3.4 и 10.3.8.

12.3 Информация, требуемая для испытаний

12.3.1 Общие требования

В сопроводительный документ на испытания должна быть включена для каждого образца информация, указанная в 12.3.2—12.3.7.

12.3.2 Для всех испытаний:

- а) требуемые испытания (разделы 9 и 16 или 17) и условие (условия) нагружения и уровни нагрузки [разделы 7 и 8 (и приложение D)];
- б) значения размеров и сил для проведения испытаний (раздел 8);
- с) наиболее неблагоприятный вариант сборки образца и наихудшее положение образца при его установке (10.3.4 и 10.6).

12.3.3 Для статических испытаний на кручение голеностопных узлов и узлов стоп:

Требование проведения испытания во втором направлении нагружения в случае отказа при проведении испытания в первом направлении нагружения в соответствии с 17.1.3.7, 17.2.3.1.5 и 17.2.4.1.6.

12.3.4 Для статических испытаний на предельную прочность:

- а) при необходимости — требование к продолжению испытания до фактического отказа в соответствии с 16.2.2.1.6 и/или 17.2.4.1.5, 17.2.4.1.11 и/или 17.4.4.1.6, и регистрации значения нагрузки при отказе, и любая дополнительная информация по требованию заказчика для включения в документы с результатами испытаний;
- б) только для основных статических испытаний на предельную прочность (16.2.2.1) и дополнительных статических испытаний на предельную прочность голеностопных узлов и узлов стоп (17.2.4.1) — применение повышенной скорости нагружения в соответствии с 16.2.2.1.1 и 16.2.2.1.6, и/или 17.2.4.1.1, и 17.2.4.1.5, 17.2.4.1.11, и приложением С.

12.3.5 Для циклических испытаний:

- а) частота нагружения, назначаемая в соответствии с 16.3.2.10 и 16.3.2.13 и/или 17.2.5.1.7 и 17.2.5.1.8, и/или 17.4.5.1.10 и 17.4.5.1.13;
- б) периодичность замены элементов в соответствии с 16.3.1.2 и 16.3.2.16, 17.2.5.1.2, перечисление а), и 17.2.5.1.9 и/или 17.4.5.1.1, перечисление б), и 17.4.5.1.16;
- с) при необходимости — требование визуального исследования образца с указанием кратности увеличения применяемых средств в соответствии с 16.3.1.4 и 16.3.2.21 и/или 17.2.5.1.2, перечисление с), и 17.2.5.1.14 и/или 17.4.5.1.1, перечисление d), и 17.4.5.1.21. Это требование должно содержать указания по включению необходимой информации в документы с результатами испытаний;
- д) только для основных циклических испытаний и дополнительных циклических испытаний замков коленных узлов — требование о проведении заключительного статического испытания при замене им соот-

ветствующего статического проверочного испытания в соответствии с 16.2.1.11, 16.3.1.3 и 16.3.2.18, и/или 17.4.3.1.1, 17.4.5.1.1, перечисление с), и 17.4.5.1.18;

е) только для основных циклических испытаний и дополнительных циклических испытаний замков коленных узлов — описание (при необходимости) частоты нагружения менее 3 Гц, подлежащей приложению к заменяющему образцу при повторном испытании в случае отказа на частоте 3 Гц или выше в соответствии с 16.3.2.22 и/или 17.4.5.1.22.

12.3.6 Для испытаний на кручение:

Описание средних положений всех регулируемых элементов в соответствии с 17.1.3.2.

12.3.7 Для испытаний голеностопных узлов и узлов стоп:

Информация о соглашениях по испытаниям образцов протезных устройств, включающих в себя голеностопные узлы и узлы стоп, указанных в 9.3.

13 Оборудование

13.1 Общие требования

Виды испытаний, перечисленные в таблицах 15 и 16 и установленные в разделах 16 и 17, требуют применения испытательного оборудования различных видов.

Испытательное оборудование должно обеспечивать достаточную свободу перемещений образца, допускающую и не препятствующую его деформации под нагрузкой в заданном диапазоне.

Дополнительным оборудованием являются:

- концевые крепления для специальной установки образцов;
- рекомендуемое специальное приспособление, которое может быть использовано для облегчения установки, регулировки и/или измерений длин сегментов и смещений образцов;
- любые устройства, применяемые для измерения нагрузок и размеров.

13.2 Оборудование для основных испытаний, установленных в 16.2 и 16.3

13.2.1 Концевые крепления

13.2.1.1 Общие положения

Для обеспечения условий нагружения I и II при основных испытаниях на прочность установка образца требует применения концевых креплений, состоящих из нагрузочных рычагов и удлинителей.

Концевые крепления не должны увеличивать или уменьшать напряжение, возникающее в конструкции, подвергаемой испытанию, при установленных испытательных нагрузках.

Концевые крепления должны удовлетворять требованиям, установленным в 13.2.1.2.

13.2.1.2 Проверочное испытание концевых креплений

13.2.1.2.1 Испытание должно быть проведено на концевых креплениях, требуемых для обеспечения условий нагружения I и II при основных испытаниях на прочность, установленных в 16.2 и 16.3.

Проверочное испытание можно применять также к концевым креплениям, требуемым для обеспечения схемы нагружения при дополнительных испытаниях на прочность замков коленных узлов по 17.4 (см. также 13.6.1). В этом случае необходимо выполнить процедуры в соответствии с 13.2.1.2.3—13.2.1.2.11.

Концевые крепления, соответствующие требованиям жесткости проверочного испытания испытательными силами $F_{pa} = 1,2 F_{su, upper level}$ на соответствующем уровне нагрузки (см. таблицы 3, 8 и приложение D, таблицу D.2), пригодны для всех основных статических и циклических испытаний, проводимых на этом и на более низких уровнях нагрузки.

Рекомендация — При намерении использовать различные комплекты концевых креплений, индивидуально разработанных для специальных условий нагружения при основных статических и циклических испытаниях (см. пример) и/или для проверки специальных требований к протезным устройствам, представленным на испытания, должно быть проведено проверочное испытание каждого из этих комплектов. В этом случае каждый комплект должен соответствовать требованиям жесткости проверочного испытания при испытательной силе F_{pa} , установленной в таблице 17, соответствующей наибольшему значению испытательной силы F_{su} , F_{sp} или F_{cmax} (см. таблицы 3, 8 и приложение D, таблицу D.2), прилагаемой во время испытания, для которого этот комплект разработан.

Пример — Причиной применения комплекта специальных концевых креплений (облегченного) для циклического испытания может быть необходимость снижения воздействия массы универсальных концевых креплений (тяжелых), пригодных для всех испытаний.

Повторное проверочное испытание концевых креплений не проводят, если пригодны результаты ранее проведенных испытаний соответствующих комбинаций концевых креплений.

Т а б л и ц а 17 — Рекомендация для специальных концевых креплений

Назначение концевых креплений	Испытательная сила
Для статического испытания на предельную прочность	$F_{pa} = 1,2 F_{su, \text{upper level}}$
Для статического проверочного испытания	$F_{pa} = 1,2 F_{sp}$
Для циклического испытания	$F_{pa} = 1,2 F_{sp} = F_{cmax}^a)$
а) Значение испытательной силы, прикладываемой к концевым креплениям, предназначенным для циклических испытаний, установлено с учетом того, что каждый образец, проходящий циклическое испытание, подвергается заключительному статическому испытанию без предварительной переустановки. Последнее условие может быть с трудом выполнено, если испытание требует замены концевых креплений в случае, если образец для циклического испытания включает в себя специальные концевые крепления, разработанные только для циклических испытаний.	

13.2.1.2.2 Проводят проверочное испытание концевых креплений, состоящих из нагрузочных рычагов и удлинителей, путем измерения жесткости креплений методом, установленным в 13.2.1.2.3—13.2.1.2.11.

Собирают элементы, используемые в образце, для обеспечения условий нагружения при основных испытаниях на прочность. Устанавливают нижний и верхний нагрузочные рычаги в одной плоскости с точками приложения нагрузки в одном направлении.

Если используемые удлинители имеют средства регулировки, то они должны быть установлены в наилучшее положение образца при его установке в соответствии с 10.6, то есть регулировку выполняют в направлении удаления от линии нагружения с тем, чтобы увеличить действительное плечо рычага.

При необходимости применения дополнительных элементов для обеспечения сборки концевых креплений жесткость этих элементов должна быть не менее жесткости других элементов, собранных для испытания.

Регистрируют особенности сборки концевых креплений.

13.2.1.2.3 В диапазоне регулировки, требуемом для обеспечения соответствующего условия (условий) нагружения и уровня (уровней) нагрузки, устанавливают нижнюю точку приложения нагрузки P_B на нижнем нагрузочном рычаге, а верхнюю точку приложения нагрузки P_T — на верхнем нагрузочном рычаге (в том же направлении) на максимальном расстоянии от линии, соответствующей оси u образца.

Если нагрузочные рычаги используют для обеспечения нескольких условий нагружения и/или уровней нагрузки, то диапазон регулировки каждого рычага должен позволять устанавливать точку приложения нагрузки на максимальном расстоянии, требуемом для обеспечения условия нагружения и/или уровня нагрузки с наибольшим значением суммарного смещения в этой точке (см. 6.8.2 и таблицу 7).

Если, например, нагрузочные рычаги используют для обеспечения условий нагружения I и II при основных испытаниях на прочность на всех заданных уровнях нагрузки, то нижняя точка приложения нагрузки P_B должна быть установлена на максимальном расстоянии в пределах диапазона регулировки, требуемого для обеспечения условий нагружения II с уровнем нагрузки P_5 , а верхняя точка приложения нагрузки P_T — на максимальном расстоянии в пределах диапазона регулировки, требуемого для обеспечения условий нагружения I с уровнем нагрузки P_3 .

Регистрируют особенности регулировки нижней и верхней точек приложения нагрузки P_B и P_T .

13.2.1.2.4 Устанавливают сборки в испытательное оборудование или соответствующее устройство.

Регистрируют условие нагружения и уровень нагрузки, подлежащие применению, и соответствующие значения испытательных сил.

13.2.1.2.5 Прикладывают к нижней и верхней точкам приложения нагрузки сборки опрессовочную силу F_{set} , значение которой при соответствующих условиях нагружения и уровне нагрузки установлено в таблице 4 или приложении D, таблица D.1.

Удерживают силу F_{set} при заданном значении в течение (30 ± 3) с, а затем снимают ее.

13.2.1.2.6 Прикладывают к нижней и верхней точкам приложения нагрузки сборки стабилизирующую силу F_{stab} , значение которой установлено в таблице 4 или приложении D, таблица D.1, и удерживают ее до окончания измерения, указанного ниже.

Измеряют и регистрируют расстояние L_{BT} (см. 6.8.4) как L_1 или перемещение d точки приложения нагрузки из исходного положения в испытательном оборудовании как d_1 .

13.2.1.2.7 Плавно увеличивают испытательную силу F со скоростью от 100 до 250 Н/с до достижения проверочной силы F_{pa} , значение которой при соответствующих условиях нагружения и уровне нагрузки установлено в таблице 4 или приложении D, таблица D.1, и удерживают ее до окончания измерения, указанного ниже.

Измеряют и регистрируют расстояние L_{BT} как L_2 или перемещение d точки приложения нагрузки из исходного положения в испытательном оборудовании как d_2 .

13.2.1.2.8 Уменьшают испытательную силу F до F_{stab} и удерживают ее до окончания измерения, указанного ниже.

Измеряют и регистрируют расстояние L_{BT} как L_3 или перемещение d точки приложения нагрузки из исходного положения в испытательном оборудовании как d_3 .

13.2.1.2.9 Вычисляют и регистрируют значение прогиба D_1 при F_{pa} и остаточной деформации D_2 при F_{stab} по формулам:

$$D_1 = L_1 - L_2 \text{ или } D_1 = d_2 - d_1; \quad (3)$$

$$D_2 = L_1 - L_3 \text{ или } D_2 = d_3 - d_1. \quad (4)$$

13.2.1.2.10 Не используют концевое крепление, если вычисленные значения превышают следующие предельные значения:

максимальный прогиб при F_{pa} $D_1 = 2$ мм;

максимальная остаточная деформация при F_{stab} $D_2 = 1$ мм.

13.2.1.2.11 Регистрируют результаты испытания.

13.2.2 Приспособление (рекомендуемое)

Для облегчения установки, регулировки и/или измерения длин сегментов и смещений образцов при основных испытаниях на прочность и дополнительных испытаниях на прочность замков коленных узлов может быть использовано специальное приспособление. Приспособление должно позволять прикладывать стабилизирующую испытательную силу F_{stab} .

13.2.3 Испытательное оборудование

13.2.3.1 Испытательное оборудование для статического нагружения на сжатие

Испытательное оборудование должно производить статические испытательные силы со скоростью нагружения от 100 до 250 Н/с (см. примечание) до достижения значений, установленных в таблицах 4 или приложении D, таблица D.1, и таблицах 8 или приложении D, таблица D.2, для соответствующих вида испытания, условия нагружения и уровня нагрузки в соответствии со схемами нагружения по приложению A, рисунки A.1 и A.2, и при комбинациях длин сегментов и смещениях, установленных в таблицах 5 и 6.

П р и м е ч а н и е — Для альтернативного основного статического испытания на предельную прочность в соответствии с приложением С считают приемлемыми повышенные скорости нагружения от 1 до 5 кН/с.

13.2.3.2 Испытательное оборудование для циклического нагружения на сжатие

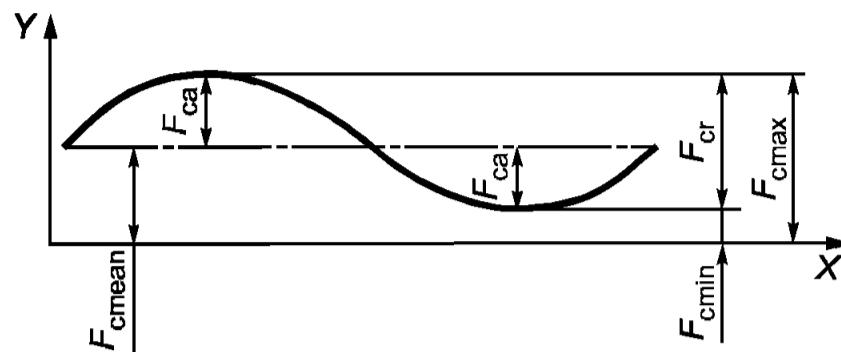
13.2.3.2.1 Испытательное оборудование должно производить циклические испытательные силы, значения которых установлены в таблице 8 или в приложении D, таблица D.2, для соответствующих условий нагружения и уровня нагрузки в соответствии со схемами нагружения по приложению A, рисунки A.1 и A.2, при комбинациях длин сегментов образцов и смещениях, значения которых установлены в таблицах 5 и 6.

13.2.3.2.2 Испытательное оборудование должно производить циклическую силу $F_c(t)$, как показано на рисунке 9.

13.2.3.2.3 Форма волны циклической испытательной силы $F_c(t)$, генерируемой испытательным оборудованием, должна быть синусоидальной (см. рисунок 9). Если установлено, что синусоидальная форма невозможна, то форма волны циклической испытательной силы $F_c(t)$ должна быть плавной, без завышенных пиков и характеризоваться кривой, соответствующей описанию, приведенному в 13.2.3.2.5.

13.2.3.2.4 Испытательная сила $F_c(t)$, соответствующая 13.2.3.2.2, 13.2.3.2.3 и рисунку 9, должна быть описана следующими параметрами:

- минимальная испытательная сила F_{cmin} ;
- диапазон циклической испытательной силы (циклический диапазон) F_{cr} ;
- максимальная испытательная сила F_{cmax} ;
- средняя испытательная сила F_{cmean} ;
- амплитуда циклической испытательной силы (циклическая амплитуда) F_{ca} .



X — время; Y — испытательная сила; F_{cmax} — максимальная испытательная сила; F_{cmin} — минимальная испытательная сила; F_{cr} — циклический диапазон испытательной силы; F_{ca} — циклическая амплитуда испытательной силы; F_{cmean} — средняя испытательная сила

Рисунок 9 — Параметры нагружения при основном циклическом испытании

13.2.3.2.5 Для получения испытательных сил, значения которых указаны в таблице 8, и выполнения требований 16.3.2 испытательная сила $F_c(t)$ должна быть описана как единственная циклическая сила, изменяющаяся в диапазоне F_{cr} от минимальной испытательной силы F_{cmin} до достижения максимальной испытательной силы F_{cmax} , где

$$F_{cmax} = F_{cmin} + F_{cr} \quad (5)$$

13.2.3.2.6 В целях настройки или программирования испытательного оборудования для создания циклической испытательной силы $F_c(t)$ в виде синусоидальной волны обычно требуется введение средних значений испытательной силы F_{cmean} и значений циклической амплитуды F_{ca} , при этом испытательная сила $F_c(t)$ должна быть описана функциональной зависимостью

$$F_c(t) = F_{cmean} + F_{ca} \sin(\omega t) \text{ при } F_{cmean} = 0,5(F_{cmin} + F_{cmax}) \text{ и } F_{ca} = 0,5 F_{cr}, \quad (6)$$

где $\sin(\omega t)$ описывает синусоидальную волну с частотой $f = \omega/2\pi$, Гц.

13.2.3.2.7 Испытательное оборудование должно отключаться, если циклическая испытательная сила $F_c(t)$ превышает допуски, установленные в 14.3, перечисления f) и g), за исключением допусков, установленных в 13.2.3.2.8.

13.2.3.2.8 Если механизму управления испытательным оборудованием, используемому для получения циклической испытательной силы $F_c(t)$, требуется несколько циклов для достижения формы волны, соответствующей 13.2.3.2.3, то в течение этого периода форма волны испытательной силы должна быть плавной без завышенных пиков, а наибольшее значение прикладываемой силы не должно превышать максимальное значение испытательной силы F_{cmax} более чем на 10 %.

Примечание — В результате испытаний выявлено, что повторное нагружение при значениях, превышающих максимальное значение испытательной силы F_{cmax} более чем на 10 %, может вызвать преждевременный отказ образца.

13.2.3.2.9 Испытательное оборудование должно отключаться, если в процессе его работы при назначенной нагрузке с заданной формой волны расстояние L_{BT} (6.8.4) между нижней и верхней точками приложения нагрузки P_B и P_T при F_{cmax} или перемещение d движущейся точки приложения нагрузки из исходного положения в испытательном оборудовании при F_{cmax} изменяется более чем на 5 мм от своего значения при F_{cmax} , измеренного и зарегистрированного в первоначальном или предшествующем случае включения (16.3.2.10, 16.3.2.12).

13.3 Оборудование для дополнительного статического испытания на кручение, установленного в 17.1

13.3.1 Испытательное оборудование

13.3.1.1 Испытательное оборудование для статического нагружения на кручение

Испытательное оборудование для статического нагружения на кручение должно производить крутящий момент в прямом и обратном направлениях при скорости нагружения, не превышающей 4 Н·м/с, до значения, установленного в таблице 9.

13.3.1.2 Средство измерения

Средство измерения должно обеспечивать измерение угловых положений элементов относительно оси приложения крутящего момента.

13.4 Оборудование для дополнительных испытаний голеностопных узлов и узлов стоп, установленных в 17.2

13.4.1 Испытательное оборудование

13.4.1.1 Испытательное оборудование для статического нагружения пятки и носка

13.4.1.1.1 Испытательное оборудование для статического нагружения пятки и носка должно производить статические испытательные силы со скоростью нагружения от 100 до 250 Н/с (см. примечание) до достижения значений, установленных в таблице 11 или в приложении D, таблица D.3, для соответствующих вида испытания, условия нагружения и уровня нагрузки в направлениях нагружения, определенных углами a и b , указанными в таблице 10 (см. рисунок 7).

П р и м е ч а н и е — Альтернативным статическим испытанием на предельную прочность в соответствии с приложением С являются испытания с повышенной скоростью нагружения от 1 до 5 кН/с.

13.4.1.1.2 Статические испытательные силы должны передаваться пятке и носку с помощью платформы (платформ) нагружения, которая(ые) может(ут) быть отрегулированы перпендикулярно к направлению нагружения, определяемому углом a для нагружения пятки, и углом b — для нагружения носка.

Платформа (платформы) нагружения должна(ы) иметь встроенные средства, минимизирующие передачу поперечных сил (см. рисунок 7).

13.4.1.1.3 Длина платформы (платформ) нагружения должна(ны) быть достаточной(ыми) для обеспечения одновременного контакта пятки и носка на одной и той же платформе.

13.4.1.1.4 Испытательное оборудование с двумя приводами должно обеспечить:

- а) поддержку носка, если при нагружении пятки произойдет растяжение образца, приводящее к нереальным условиям нагружения;
- б) поддержку пятки, если при нагружении носка произойдет растяжение образца, приводящее к нереальным условиям нагружения.

13.4.1.1.5 В соответствии с 13.4.1.1.4 испытательное оборудование с двумя приводами в процессе испытания должно обеспечить отсутствие контакта:

- а) носка с платформой нагружения носка при нагружении пятки и
- б) пятки с платформой нагружения пятки при нагружении носка.

13.4.1.2 Испытательное оборудование для циклического нагружения пятки и носка

13.4.1.2.1 Испытательное оборудование должно производить циклические испытательные силы, значения которых установлены в таблице 11 или в приложении D, таблица D.3, для соответствующих вида испытания, условия нагружения и уровня нагрузки в направлениях нагружения, определенных углами a и b , указанными в таблице 10 (см. рисунок 7).

13.4.1.2.2 Циклические испытательные силы должны передаваться пятке и носку с помощью платформы (платформ) нагружения, которая(ые) может(ут) быть отрегулирована(ы) перпендикулярно к направлению нагружения, определяемому углом a для нагружения пятки, и углом b — для нагружения носка.

Платформа (платформы) нагружения должна(ы) иметь встроенные средства, минимизирующие передачу поперечных сил (см. рисунок 7).

13.4.1.2.3 Испытательное оборудование должно создавать две циклические испытательные силы $F_{1c}(t)$ и $F_{2c}(t)$, как показано на рисунке 10.

13.4.1.2.4 Форма волны циклических испытательных сил $F_{1c}(t)$ и $F_{2c}(t)$, создаваемых испытательным оборудованием, должна быть синусоидальной [см. рисунки 10а)–с)]. Если установлено, что синусоидальная форма невозможна, то форма волны циклических испытательных сил $F_{1c}(t)$ и $F_{2c}(t)$ должна быть плавной, без завышенных пиков и характеризоваться кривой, соответствующей 13.4.1.2.6.

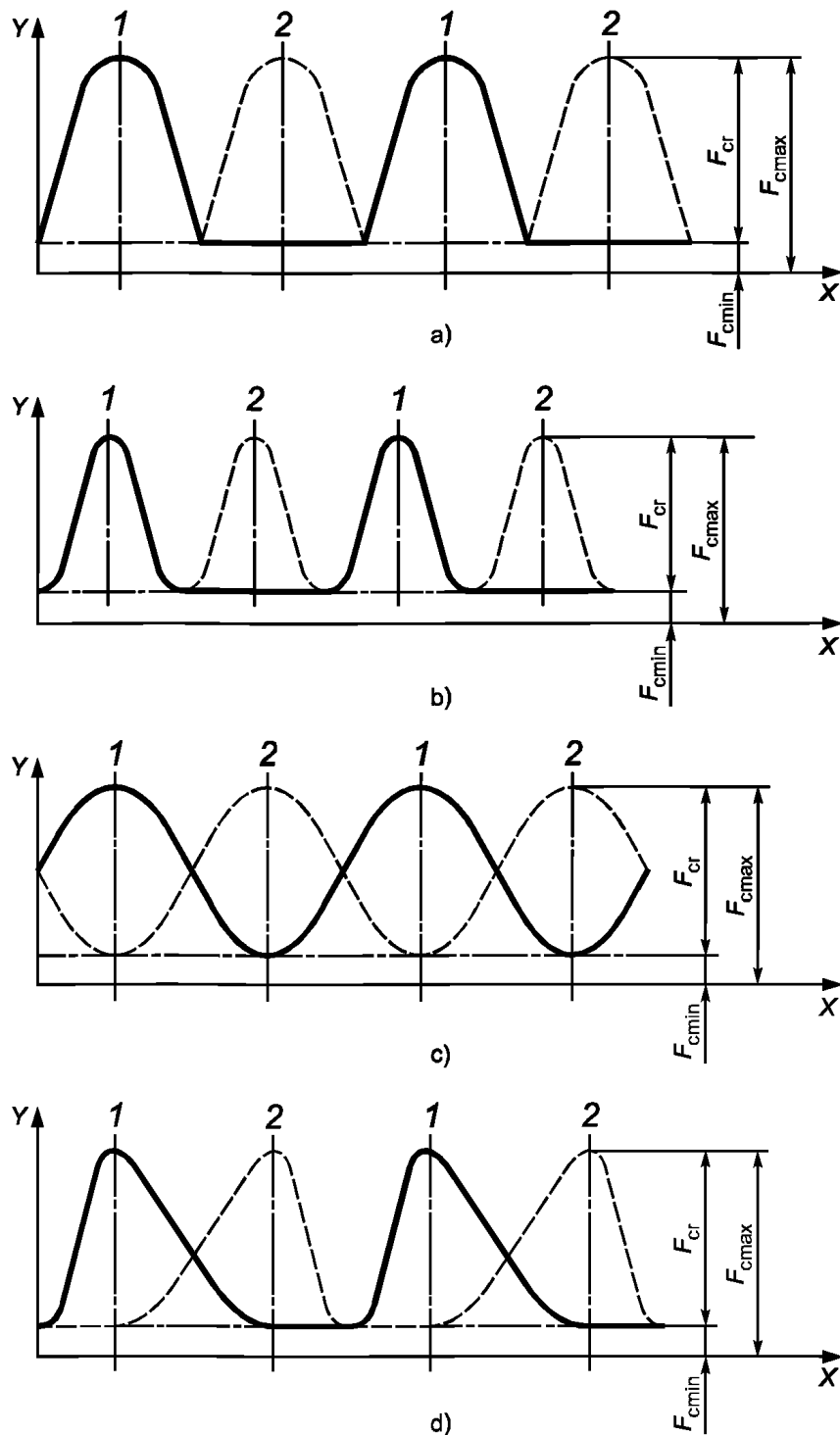
13.4.1.2.5 Испытательные силы $F_{1c}(t)$ и $F_{2c}(t)$, соответствующие 13.4.1.2.3, 13.4.1.2.4 и рисункам 10а)–с), должны быть описаны следующими параметрами:

- минимальные испытательные силы F_{1cmin} , F_{2cmin} ;
- диапазоны циклических испытательных сил (циклические диапазоны) F_{1cr} , F_{2cr} ;
- максимальные испытательные силы F_{1cmax} , F_{2cmax} ;
- средние испытательные силы F_{1cmean} , F_{2cmean} ;
- амплитуды циклических испытательных сил (циклические амплитуды) F_{1ca} , F_{2ca} .

13.4.1.2.6 Для получения испытательных сил, значения которых указаны в таблице 11, и выполнения требований 17.2.5.1 испытательные силы $F_{1c}(t)$ и $F_{2c}(t)$ должны быть описаны как единственные циклические силы, изменяющиеся в диапазонах F_{1cr} и F_{2cr} от минимальных испытательных сил F_{1cmin} и F_{2cmin} до достижения максимальных испытательных сил F_{1cmax} и F_{2cmax} , где

$$F_{1cmax} = F_{1cmin} + F_{1cr}; \quad (7a)$$

$$F_{2cmax} = F_{2cmin} + F_{2cr}. \quad (7b)$$



1 — нагрузка на пятку; 2 — нагрузка на носок, ось X — время; ось Y — испытательная сила

Примечание — Исходная информация о показанных профилях нагружения приведена в приложении F.

Рисунок 10 — Параметры нагружения при дополнительном циклическом испытании голеностопных узлов и узлов стоп

13.4.1.2.7 В целях настройки или программирования испытательного оборудования для создания циклических испытательных сил $F_{1c}(t)$ и $F_{2c}(t)$ в виде синусоидальных волн или их участков обычно требуется введение средних значений испытательных сил F_{1cmean} и F_{2cmean} и значений циклических амплитуд F_{1ca} и F_{2ca} , при этом испытательные силы $F_{1c}(t)$ и $F_{2c}(t)$ должны быть описаны функциональными зависимостями:

$$F_{1c}(t) = F_{1cmean} + F_{1ca} \sin(\omega t) \text{ при } F_{1cmean} = 0,5(F_{1cmin} + F_{1cmax}) \text{ и } F_{1ca} = 0,5 F_{1cr}, \quad (8a)$$

$$F_{2c}(t) = F_{2cmean} + F_{2ca} \sin(\omega t - n\pi) \text{ при } F_{2cmean} = 0,5(F_{2cmin} + F_{2cmax}) \text{ и } F_{2ca} = 0,5 F_{2cr}, \quad (8b)$$

где $\sin(\omega t)$ описывает синусоидальную волну с частотой $f = \omega/2\pi$, Гц, а $(\omega t - n\pi)$ показывает, что $F_{2c}(t)$ создается со сдвигом фазы, который соответствует половине периода синусоидальной волны при $n = 1$ [рисунки 10а) и с)] и полному периоду синусоидальной волны при $n = 2$ [рисунок 10b)].

13.4.1.2.8 Испытательное оборудование должно отключаться, если циклические испытательные силы $F_{1c}(t)$ и $F_{2c}(t)$ превышают допуски, установленные в 14.3, перечисления f) и g), за исключением допусков, установленных в 13.4.1.2.9.

13.4.1.2.9 Если механизму управления испытательным оборудованием, используемым для образования циклических испытательных сил $F_{1c}(t)$ и $F_{2c}(t)$, требуется несколько циклов для достижения формы волны, соответствующей 13.4.1.2.4, то в течение этого периода форма волны должна быть плавной без завышенных пиков, а наибольшее значение силы, прикладываемой к пятке или носку, не должно превышать максимального значения испытательной силы F_{1cmax} или F_{2cmax} более чем на 10 %.

Примечание — В результате испытаний выявлено, что повторное нагружение при значениях, превышающих максимальное значение испытательной силы F_{1cmax} или F_{2cmax} более чем на 10 %, может вызывать преждевременное повреждение образца.

13.5 Оборудование для дополнительного статического испытания на предельную прочность протезных устройств при максимальном сгибании коленных узлов, установленного в 17.3

13.5.1 Удлинитель

Для проведения дополнительного статического испытания на предельную прочность протезных устройств при максимальном сгибании коленных узлов все образцы должны иметь удлинители, прикрепленные выше и ниже коленного узла для имитации узлов бедра и голени.

Удлинители должны иметь по возможности наименьшие размеры в соответствии с инструкцией изготовителя для обеспечения наибольшего тыльного сгибания коленного узла, возможного при нормальном использовании протеза (см. 10.6.4).

Жесткость удлинителей должна быть не менее жесткости узлов бедра и голени в обычном протезе.

13.5.2 Испытательное оборудование для статического нагружения на сжатие

Испытательное оборудование должно производить статические испытательные силы со скоростью нагружения от 100 до 250 Н/с до достижения значения, установленного в таблице 12, прикладываемые по схеме нагружения, представленной на рисунке 8.

13.6 Оборудование для дополнительных испытаний замков коленных узлов, установленных в 17.4

13.6.1 Концевые крепления

Для обеспечения условия нагружения при дополнительных испытаниях на прочность замков коленных узлов установка образца требует применения концевых креплений, состоящих из нагрузочных рычагов и удлинителей.

Концевые крепления не должны увеличивать или уменьшать напряжение, возникающее в конструкции, подвергаемой испытанию при установленных испытательных нагрузках.

Концевые крепления должны соответствовать требованиям, установленным в 13.2.1.2.

13.6.2 Приспособление (рекомендуемое)

См. 13.2.2.

13.6.3 Испытательное оборудование

13.6.3.1 Испытательное оборудование для статического нагружения на сжатие

Испытательное оборудование для статического нагружения на сжатие должно создавать статические испытательные силы со скоростью нагружения от 100 до 250 Н/с до достижения значений, установленных в таблицах 4 и 14 для соответствующего вида испытания, при комбинациях длин сегментов и смещениях, установленных в таблицах 5 и 13.

13.6.3.2 Испытательное оборудование для циклического нагружения на сжатие

13.6.3.2.1 Испытательное оборудование должно производить циклические испытательные силы, значения которых установлены в таблице 14 для соответствующего вида испытания, при комбинациях длин сегментов и смещениях, установленных в таблицах 5 и 13.

13.6.3.2.2 Циклические испытательные силы должны соответствовать требованиям 13.2.3.2.2—13.2.3.2.9 с учетом следующих изменений:

а) испытательная сила $F_c(t)$ по 13.2.3.2.5 должна соответствовать значениям, установленным в таблице 14, и требованиям 17.4.5.1;

b) предел изменения расстояния L_{BT} (6.8.4) между нижней и верхней точками приложения нагрузки P_B и P_T при F_{cmax} или перемещения d движущейся точки приложения нагрузки из исходного положения в испытательном оборудовании при F_{cmax} , указанный в требовании об исключении по 13.2.3.2.9, следует измерять и регистрировать в первоначальном или предшествующем случае включения в соответствии с 17.4.5.1.11, 17.4.5.13.

14 Точность

14.1 Общие положения

Методы, используемые для определения погрешности измерения, должны быть зарегистрированы и подробно описаны.

Испытательное оборудование, приспособления и устройства, используемые для установки и/или измерения нагрузок и размеров, должны калиброваться, как минимум, ежегодно и при любой замене любого из элементов. Записи о калибровке должны храниться.

14.2 Точность оборудования

Для обеспечения измерений с погрешностью, установленной в 14.3, испытательное оборудование, приспособления и устройства, используемые для регулировки образцов и измерения нагрузок и размеров, должны обладать следующей точностью:

- a) линейных размеров — $\pm 0,2$ мм;
- b) угловых размеров — $\pm 0,2$ °;
- c) испытательных сил и моментов силы — ± 1 % наибольшего значения, требуемого при испытании;
- d) частоты нагружения при циклических испытаниях — ± 1 % значения примененной частоты нагружения.

14.3 Погрешность измерения:

- a) линейных размеров, за исключением длин сегментов, — не более ± 1 мм;
- b) длин сегментов образцов — не более ± 2 мм;
- c) угловых размеров, за исключением углового положения узлов стоп «носком наружу», — не более ± 1 °;
- d) углового положения узлов стоп «носком наружу» — не более ± 3 °;
- e) статических испытательных сил и крутящих моментов — не более ± 2 % наибольшего значения, назначенного для испытания.

П р и м е ч а н и е — Приемлемая и достаточная погрешность измерения выявлена при использовании груза массой 5 кг для получения стабилизирующей испытательной силы F_{stab} в любом приспособлении, применяемом для регулировки и/или измерения смещений при F_{stab} в вертикальном положении образца;

- f) циклических испытательных сил F_{cmin} — не более ± 25 Н, а F_{cmax} — не более ± 3 % значения, назначенного для F_{cmax} ;
- g) частоты нагружения при циклических испытаниях — не более ± 10 % значения примененной частоты нагружения;
- h) расстояния L_{BT} между точками приложения нагрузки или перемещение d движущейся точки приложения нагрузки — не более ± 1 мм.

15 Концепция испытаний

15.1 Основные положения

Методы испытаний, установленные настоящим стандартом, применяют при статических и циклических испытаниях на прочность, при которых сложные нагружения обычно воспроизводят посредством приложения единственной испытательной силы.

Статические испытания имитируют наибольшие нагрузки, возникающие при какой-либо деятельности. Циклические испытания соответствуют нормальной ходьбе, при которой нагрузки регулярно возникают при каждом шаге.

15.2 Статические испытания

Статические испытания (например, 16.2) состоят из проверочных испытаний (16.2.1) и испытаний на предельную прочность (16.2.2). Эти испытания проводят для определения характеристик несущих конструкций в условиях типового жесткого нагружения, которые в редких единичных случаях могут иметь место при эксплуатации.

15.3 Циклические испытания

Циклические испытания (например 16.3) представляют собой приложение к образцу повторяющейся заданной нагрузки, имитирующей условия, типичные для нормальной ходьбы, за которыми следует заключительное статическое испытание (16.3.1.3), при котором применяют процедуры приложения и снятия нагрузки при соответствующем статическом проверочном испытании (16.2.1).

16 Основные испытания на прочность

16.1 Требования к нагружению

16.1.1 Подготовка к нагружению

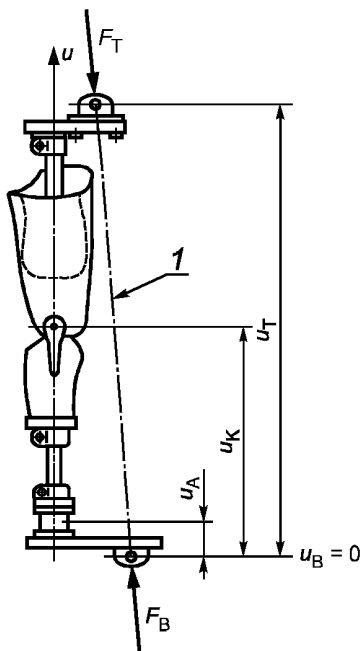
Подготовка к нагружению должна осуществляться следующим образом:

а) образец должен быть собран до фиксированной длины с использованием концевых креплений, состоящих из удлинителей и нагрузочных рычагов (см. 10.2, 10.3 и таблицу 5);

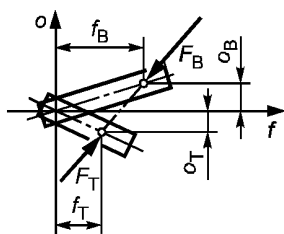
б) для установления положения линии приложения испытательной силы, описанной в 7.1.2, образец должен быть установлен в испытательное оборудование с нижним и верхним нагрузочными рычагами, обеспечивающими сочетания смещений вперед/назад и наружу/внутрь (см. 10.5 и таблицу 6). Нагружение левостороннего образца представлено на рисунке 11, а обозначения смещений на высоте $u = u_x$ и формулы для вычисления смещений приведены на рисунке 12.

Примечание 1 — Подготовку нагружения, описанного в перечислениях а) и б), проводят также для дополнительных испытаний замков коленных узлов (см. 17.4).

Примечание 2 — Для некоторых конструкций протезов невозможно установить образец в соответствии с этими требованиями. Тогда в определенных случаях могут быть применены специальные устройства для установки образцов для испытаний (см. также 10.2.3).



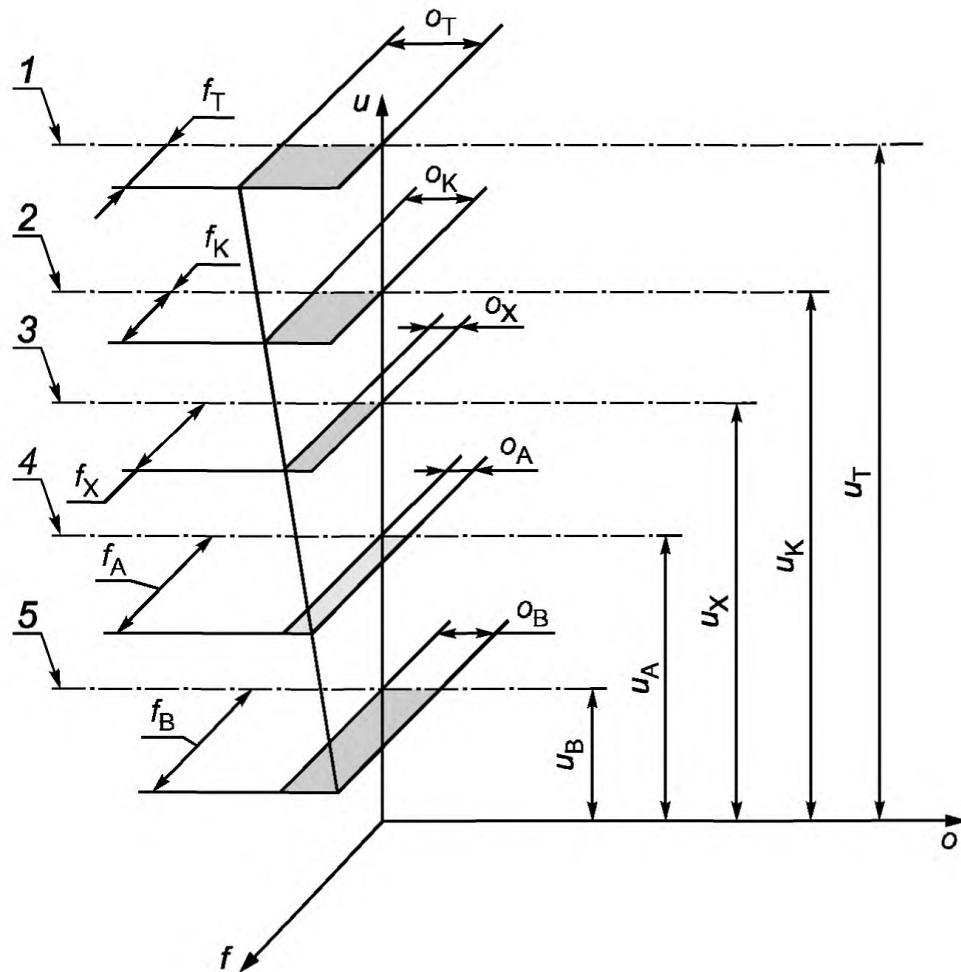
а) Вид сбоку



б) Вид сверху

1 — линия нагружения

Рисунок 11 — Схема нагружения при основном испытании коленного узла с креплениями для левостороннего образца (см. 16.1.1)



1 — верхняя базовая плоскость Т; 2 — коленная базовая плоскость К; 3 — плоскость на любой высоте $u = u_x$; 4 — голеностопная базовая плоскость А; 5 — нижняя базовая плоскость, В

$$f_X = f_K + \frac{(f_K - f_A)(u_X - u_K)}{(u_K - u_A)} \quad \text{или} \quad f_X = f_A + \frac{(f_K - f_A)(u_X - u_A)}{(u_K - u_A)}, \quad (9)$$

$$\alpha_X = \alpha_K + \frac{(\alpha_K - \alpha_A)(u_X - u_K)}{(u_K - u_A)} \quad \text{или} \quad \alpha_X = \alpha_A + \frac{(\alpha_K - \alpha_A)(u_X - u_A)}{(u_K - u_A)}. \quad (10)$$

Рисунок 12 — Обозначение смещений на высоте $u = u_x$ и формулы для их вычисления (см. 16.1.1)

16.1.2 Применение нагружения

Нагружение следует производить при двух условиях нагружения I и II, описанных в 7.1.2, установленных в таблицах 6—8 и показанных в приложении А, рисунки А.1 и А.2.

Повторные регулировки нагрузочных рычагов не должны проводиться, если смещения в коленном или голеностопном узлах при отклонении образца достигают значений, соответствующих этим условиям нагружения.

Примечание — Повторные регулировки удлинителей также не должны проводиться при дополнительном статическом испытании на предельную прочность протезных устройств при максимальном сгибании коленных узлов (см. 17.3) и нагрузочных рычагов при дополнительных испытаниях замков коленных узлов (см. 17.4).

16.2 Основные статические испытания

16.2.1 Основное статическое проверочное испытание

16.2.1.1 Метод испытания

16.2.1.1.1 В соответствии с сопроводительным документом на испытания [(см. 12.3.5, перечисление d)] или соглашением между изготовителем/поставщиком и испытательной лабораторией/центром основное статическое проверочное испытание может быть заменено заключительным статическим испытанием

ем, применяемым к образцу, завершающему основное циклическое испытание без отказа (см. 16.3.1.3 и 16.3.2.18). Для этого необходимо провести заключительное статическое испытание по 16.2.1.1.6—16.2.1.1.9.

Основное статическое проверочное испытание также может быть проведено как часть альтернативно-го статического испытания на предельную прочность, установленного в приложении С [см. также 16.2.2.1, приложение С, пункты С.1 и С.2, перечисление с)].

Установка, регулировка и/или измерение длин сегментов и/или смещений [см. 16.2.1.1.2, 16.2.1.1.5 и 16.2.1.1.8, перечисление б)] должны быть проведены на образце, установленном или в испытательное оборудование или специальное приспособление, обеспечивающее приложение стабилизирующей силы F_{stab} (см. 13.2.2).

Примечание — Блок-схема данного испытания приведена на рисунке 13.

16.2.1.1.2 Подготавливают и устанавливают образец из группы, указанной для данного испытания в таблице 16, в соответствии с 9.5, разделами 10 и 11, пунктами 12.2.1 и 16.1.1, а также таблицами 5 и 6.

Если для данного испытания согласно 9.5.1 используют образец, выдержавший основное циклическое испытание (включая заключительное статическое испытание) без отказа, то его повторно устанавливают в соответствии с разделами 10 и 11, пунктами 12.2.1 и 16.1.1 и таблицами 5 и 6 (см. также 16.2.1.1.12). Регистрируют повторное применение образца.

Регистрируют условие нагружения и уровень нагрузки, подлежащие применению, и соответствующие значения смещений и испытательных сил. Делают специальную запись, если подлежит применению дополнительный уровень нагрузки R_6 , установленный в приложении D.

При нулевой нагрузке устанавливают (или проверяют и, при необходимости, корректируют) длины сегментов образца (u_A — u_B , u_K — u_A и u_T — u_K или любую другую их комбинацию) (см. 10.3.6) в соответствии со значениями, установленными в таблице 5.

Регистрируют комбинацию и значения установленных длин сегментов.

При нулевой нагрузке первоначально устанавливают (или проверяют и, при необходимости, корректируют) нижний и верхний нагрузочные рычаги до получения значений смещений голеностопного и коленного узлов (f_A , f_K , o_A и o_K) (см. 6.8.1), установленных в таблице 6 при соответствующих условиях нагружения и уровне нагрузки.

Регистрируют первоначальные значения установленных смещений.

Если установку длин сегментов и смещений при нулевой нагрузке выполняют на образце, помещенном в специальное приспособление, то перед проведением процедур по 16.2.1.1.3 образец из приспособления перемещают в испытательное оборудование.

Регистрируют, применялось ли специальное приспособление.

16.2.1.1.3 Прикладывают к образцу опрессовочную испытательную силу F_{set} , значения которой при соответствующих условиях нагружения и уровне нагрузки установлены в таблице 8 или приложении D, таблица D.2.

Удерживают силу F_{set} при заданном значении не менее 10 с и не более 30 с, а затем снимают ее. Регистрируют затраченное время.

Выдерживают образец при нулевой нагрузке не менее 10 мин и не более 20 мин до проведения процедур по 16.2.1.1.4. Регистрируют время выдержки.

16.2.1.1.4 Прикладывают к образцу и удерживают во время проведения регулировок по 16.2.1.1.5, измерений и регистрации по 16.2.1.1.6 стабилизирующую испытательную силу F_{stab} , значение которой установлено в таблице 8 или приложении D, таблица D.2.

Если регулировки по 16.2.1.1.5 выполняют на образце, помещенном в специальное приспособление, то после завершения процедур по 16.2.1.1.3 образец перемещают из испытательного оборудования в приспособление и прикладывают с помощью приспособления стабилизирующую силу F_{stab} . Затем силу F_{stab} снимают и повторно прикладывают ее с помощью испытательного оборудования после перемещения образца из приспособления в испытательное оборудование перед проведением процедур по 16.2.1.1.6.

Регистрируют, применялось ли специальное приспособление.

16.2.1.1.5 Окончательно регулируют нижний и верхний нагрузочные рычаги до получения значений смещений голеностопного и коленного узлов (f_A , f_K , o_A и o_K), установленных в таблице 6, при соответствующих условиях нагружения и уровне нагрузки, при стабилизирующей испытательной силе F_{stab} .

Регистрируют окончательные значения установленных смещений.

16.2.1.1.6 Выполняют следующие процедуры:

а) измеряют и регистрируют расстояние L_{BT} (см. 6.8.4) как L_4 или перемещение движущейся точки приложения нагрузки из своего исходного положения в испытательном оборудовании как d_4 ;

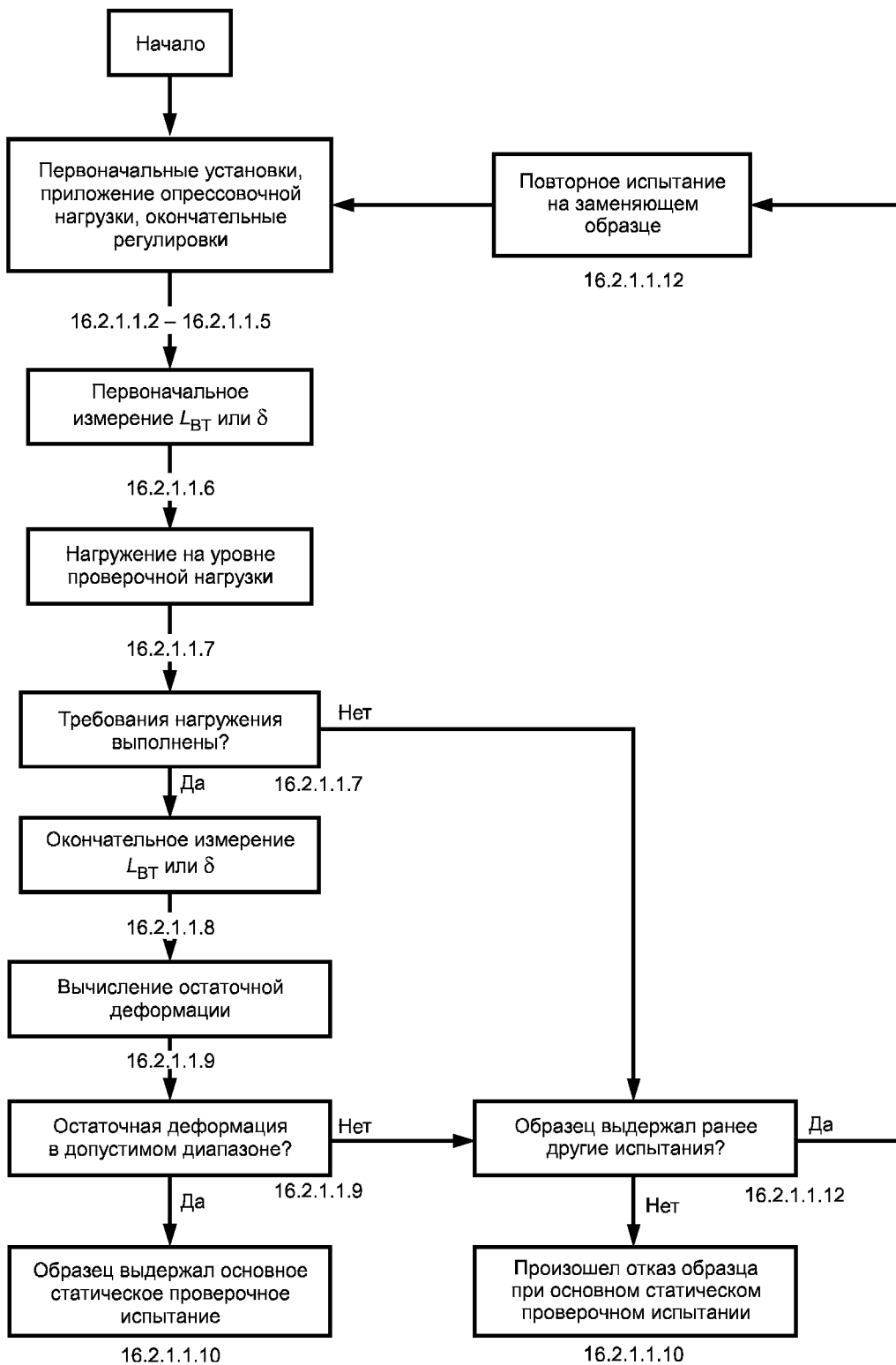


Рисунок 13 — Блок схема основного статического проверочного испытания, установленного в 16.2.1.1

б) по специальному требованию изготовителя/поставщика измеряют и регистрируют действительные плечи рычагов L_A и L_K (см. 6.8.3).

Обращают внимание на то, что полученные данные не имеют отношения к квалификационным требованиям 16.2.1.2, хотя могут представлять интересную и полезную информацию в сочетании с данными, полученными в соответствии с 16.2.1.1.8, перечисление б), особенно о деформации образца под нагрузкой. По этой причине измерения и регистрацию проводят только по специальному требованию изготовителя/поставщика.

16.2.1.1.7 Плавно, со скоростью от 100 до 250 Н/с увеличивают испытательную силу F до проверочной испытательной силы F_{sp} , значение которой при соответствующих условии нагружения и уровне нагрузки установлено в таблице 8 или приложении D, таблица D.2.

Удерживают силу F_{sp} при заданном значении в течение (30 ± 3) с.

Уменьшают испытательную силу F до F_{stab} .

Если образец выдерживает статическое нагружение F_{sp} в течение заданного времени, то регистрируют этот результат и продолжают испытание по 16.2.1.1.8.

Если образец не выдерживает статическое нагружение F_{sp} в течение заданного времени и происходит его отказ, то регистрируют этот результат и наибольшее достигнутое значение испытательной силы или время, в течение которого удерживалось заданное значение проверочной силы F_{sp} , и прекращают испытание (см. также 16.2.1.1.12).

16.2.1.1.8 Удерживают (или, если используют специальное приспособление, прикладывают и удерживают) стабилизирующую испытательную силу F_{stab} до завершения измерений и регистраций по перечислению а) [и перечислению б)] следующим образом:

а) измеряют и регистрируют расстояние L_{BT} как L_5 или перемещение Δ движущейся точки приложения нагрузки из своего исходного положения в испытательном оборудовании как Δ_5 . Завершают измерение в течение 5 мин (см. примечание);

б) по специальному требованию изготовителя/поставщика измеряют и регистрируют смещения f_A , f_K , σ_A и σ_K и/или действительные плечи рычагов L_A и L_K . Завершают измерения в течение 15 мин (см. примечание).

Обращают внимание на то, что полученные данные не имеют отношения к квалификационным требованиям 16.2.1.2, хотя могут представлять интересную и полезную информацию в сочетании с данными, полученными в соответствии с 16.2.1.1.6, перечисление б), особенно о деформации образца под нагрузкой. По этой причине измерения и регистрацию проводят только по специальному требованию изготовителя/поставщика.

Если измерения по перечислению б) выполняют на образце, помещенном в специальное приспособление, то снимают стабилизирующую силу F_{stab} и повторно прикладывают ее после перемещения образца из испытательного оборудования в приспособление после завершения процедур по перечислению а).

После уменьшения испытательной силы с F до F_{stab} (16.2.1.1.7) отмечают и регистрируют время, в течение которого проводилось каждое из измерений по перечислениям а) и б).

Регистрируют, применялось ли специальное приспособление.

Пр и м е ч а н и е — Ограничения по времени устанавливают для того, чтобы снизить воздействие возврата на остаточную деформацию (16.2.1.1.9), смещения голеностопного и коленного узлов и действительных плеч рычагов. Различные значения ограничения времени, приведенные для измерений по перечислениям а) и б), учитывают разное время, требуемое для измерения и регистрации.

16.2.1.1.9 Вычисляют и регистрируют остаточную деформацию D_3 между нижней и верхней точками приложения нагрузки:

$$D_3 = L_4 - L_5 \text{ или } D_3 = \Delta_5 - \Delta_4. \quad (11)$$

16.2.1.1.10 Основываясь на квалификационных требованиях 16.2.1.2, принимают решение и регистрируют, выдержал ли образец испытание по 16.2.1.1.2 — 16.2.1.1.9 или произошел его отказ, сверяя с результатами по 16.2.1.1.7 и 16.2.1.9.

16.2.1.1.11 Если произошел отказ образца до выполнения квалификационных требований 16.2.1.2, то осматривают его для выявления характера и (по возможности) места повреждения и регистрируют результаты.

16.2.1.1.12 Если произошел отказ образца, выдержавшего без отказа основное циклическое испытание (см. 16.2.1.1.2), до выполнения квалификационных требований 16.2.1.2 проводят повторное испытание на заменяющем образце и регистрируют отказ и повторное испытание, включая все требуемые записи.

16.2.1.2 Квалификационные требования

Для того, чтобы пройти основное статическое проверочное испытание, образец должен соответствовать следующим квалификационным требованиям:

а) образец должен выдержать статическое нагружение проверочной испытательной силой F_{sp} при заданном значении в течение (30 ± 3) с;

б) остаточная деформация D_3 образца не должна превышать:

5 мм — при общей длине образца $(u_T - u_B)_{specified} = 650$ мм или значения, равного 5 мм, умноженного на отношение $[(u_T - u_B)_{actual} / (u_T - u_B)_{specified}]$, — при общей длине образца, превышающей 650 мм (см. сноску^{b)} в таблице 5).

Если произошел отказ какого-либо отдельного элемента протезного устройства до выполнения квалификационных требований, установленных в перечислениях а) и б), то этот отказ относится только к данной сборке и регулировке протезного устройства, воспроизводящим условия установки образца.

16.2.1.3 Условия соответствия

Для подтверждения соответствия по 9.1—9.4 протезного устройства, представленного на испытание, квалификационным требованиям 16.2.1.2 основного статического проверочного испытания при установленном уровне нагрузки, испытания данного вида должны быть проведены (в значении 16.2.1.2) при каждом условии нагружения I и II на двух образцах из названной группы, включая заменяющий образец, допущенный по 16.2.1.1.12, (см. 9.4 и таблицу 16).

Соответствие протезного устройства квалификационным требованиям основного статического проверочного испытания можно также считать подтвержденным, если заключительное статическое испытание (16.3.1.3, 16.3.2.18) как часть основного циклического испытания (16.3) проводят по 16.2.1.1.6—16.2.1.1.9 (см. также 16.3.3 и 16.3.4).

16.2.2 Основное статическое испытание на предельную прочность

16.2.2.1 Метод испытания

16.2.2.1.1 Установка и/или регулировка длин сегментов и/или смещений (см. 16.2.2.1.2 и 16.2.2.1.5) должны быть выполнены на образце, установленном в испытательное оборудование или специальное приспособление, обеспечивающее приложение стабилизирующей испытательной силы F_{stab} (см. 13.2.2).

Для образцов протезов нижних конечностей со свойствами материалов и/или особенностями конструкции, из-за которых они становятся неспособными выдержать требуемую предельную испытательную силу со скоростью нагружения от 100 до 250 Н/с по 16.2.2.1.6, указания по альтернативному статическому испытанию на предельную прочность с применением повышенной скорости нагружения приведены в приложении С.

Повышенная скорость нагружения должна быть установлена в сопроводительном документе на испытания [см. 12.3.4, перечисление б)] изготовителем/поставщиком образца или в соглашении между изготовителем/поставщиком и испытательной лабораторией/центром (см. также 16.2.2.1.6) и может быть применена для первоначального или заменяющего образца, если произошел отказ первоначального образца при скорости нагружения от 100 до 250 Н/с (см. 16.2.2.1.10).

П р и м е ч а н и е — Блок-схема данного испытания приведена на рисунке 14.

16.2.2.1.2 Подготавливают и устанавливают образец из группы, указанной для данного испытания в таблице 16, в соответствии с 9.5, разделами 10 и 11, пунктами 12.2.1 и 16.1.1 и таблицами 5 и 6.

Если для данного испытания согласно 9.5.1 используют образец, выдержавший основное статическое проверочное испытание без отказа, то его повторно устанавливают в соответствии с разделами 10 и 11, пунктами 12.2.1 и 16.1.1 и таблицами 5 и 6 (см. также 16.2.2.1.9). Повторное применение образца регистрируют.

Если для данного испытания согласно 9.5.1 используют образец, выдержавший основное циклическое испытание (включая заключительное статическое испытание) без отказа, то его повторно устанавливают в соответствии с разделами 10 и 11, пунктами 12.2.1 и 16.1.1 и таблицами 5 и 6 (см. также 16.2.2.1.9). Повторное применение образца регистрируют.

Регистрируют примененные условия нагружения и уровень нагрузки и соответствующие значения смещений и испытательных сил. Делают специальную запись, если подлежит применению дополнительный уровень нагрузки R_6 , установленный в приложении D.

При нулевой нагрузке устанавливают (или проверяют и, при необходимости, корректируют) длины сегментов образца ($u_A - u_B$, $u_K - u_A$ и $u_T - u_K$ или любую другую конкретную комбинацию) (см. 10.3.6) в соответствии со значениями, установленными в таблице 5.

Регистрируют комбинацию и значения установленных длин сегментов.

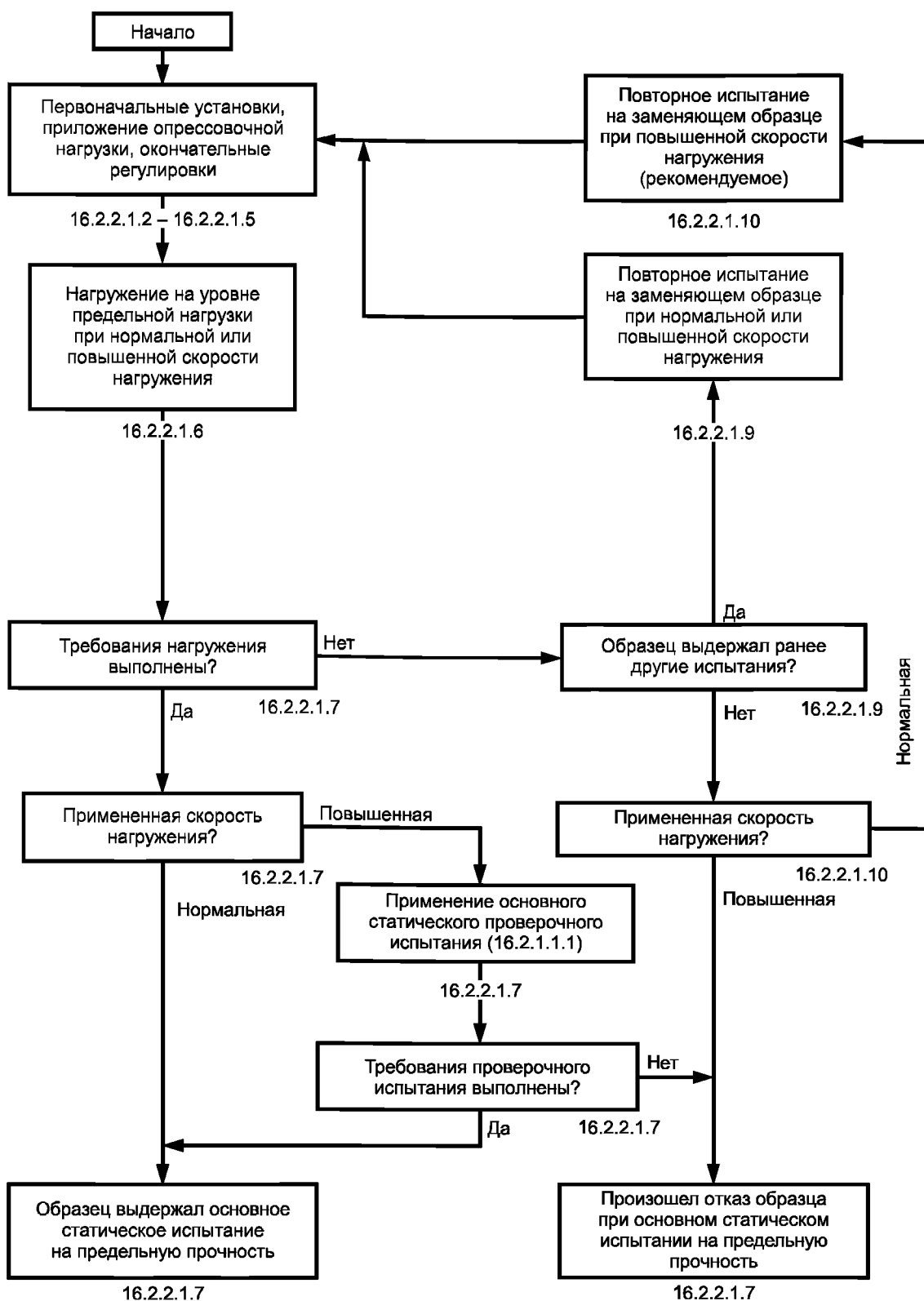


Рисунок 14 — Блок схема основного статического испытания на предельную прочность, установленного в 16.2.2.1

При нулевой нагрузке первоначально устанавливают (или проверяют и, при необходимости, корректируют) нижний и верхний нагрузочные рычаги до получения значений смещений голеностопного и коленного узлов (f_A , f_K , o_A и o_K) (см. 6.8.1), установленных в таблице 6 при соответствующих условия нагружения и уровне нагрузки.

Регистрируют первоначальные значения установленных смещений.

Если установку длин сегментов и смещений при нулевой нагрузке выполняют на образце, помещенном в специальное приспособление, то перемещают образец из приспособления в испытательное оборудование перед проведением процедур по 16.2.2.1.3.

Регистрируют, применялось ли специальное приспособление.

16.2.2.1.3 Прикладывают к образцу опрессовочную испытательную силу F_{set} , значения которой при соответствующих условия нагружения и уровне нагрузки установлены в таблице 8 или приложении D, таблица D.2.

Удерживают силу F_{set} при заданном значении не менее 10 с и не более 30 с, а затем снимают ее. Регистрируют затраченное время.

Образец выдерживают при нулевой нагрузке не менее 10 мин и не более 20 мин перед проведением процедур по 16.2.2.1.4. Регистрируют время выдержки.

16.2.2.1.4 Прикладывают к образцу и удерживают во время проведения регулировок по 16.2.2.1.5 стабилизирующую испытательную силу F_{stab} , значение которой установлено в таблице 8 или приложении D, таблица D.2.

Если регулировки по 16.2.2.1.5 выполняют на образце, помещенном в специальное приспособление, то после завершения процедур по 16.2.2.1.3 образец перемещают из испытательного оборудования в приспособление и прикладывают стабилизирующую силу F_{stab} с помощью приспособления. Затем снимают силу F_{stab} и повторно прикладывают ее с помощью испытательного оборудования после перемещения образца из приспособления в испытательное оборудование перед проведением процедур по 16.2.2.1.6.

Регистрируют, применялось ли специальное приспособление.

16.2.2.1.5 Окончательно регулируют нижний и верхний нагрузочные рычаги до получения смещений голеностопного и коленного узлов (f_A , f_K , o_A и o_K), установленных в таблице 6 при соответствующих условия нагружения и уровне нагрузки, при стабилизирующей испытательной силе F_{stab} .

Регистрируют окончательные значения установленных смещений.

16.2.2.1.6 Плавно увеличивают испытательную силу F со скоростью от 100 до 250 Н/с до отказа образца или достижения предельной испытательной силы $F_{su, upper level}$, значение которой при соответствующих условия нагружения и уровне нагрузки установлено в таблице 8 или приложении D, таблица D.2, и которую образец выдержал без отказа.

При необходимости прикладывают испытательную силу F с повышенной скоростью нагружения, установленной или согласованной с изготовителем/поставщиком, в соответствии с приложением С (см. 16.2.2.1.1).

Регистрируют наибольшее значение испытательной силы F , достигнутое при испытании, и произошел ли отказ образца. Делают специальную запись, если испытательная сила F была приложена с повышенной скоростью нагружения.

По специальному требованию изготовителя/поставщика или требованию сопроводительного документа на испытания [см. 12.3.4, перечисление а)] продолжают основное статическое испытание на предельную прочность после того, как образец выдержал предельную испытательную силу $F_{su, upper level}$ до достижения фактического отказа, и регистрируют достигнутое значение испытательной силы при отказе.

Обращают внимание на то, что в этом случае применяемые концевые крепления должны иметь более высокое значение жесткости, и их прогиб и остаточная деформация не должны превышать предельных значений, установленных в 13.2.1.2.10, при более высокой проверочной нагрузке, чем установленная в таблице 4 или в приложении D, таблица D.1, для уровня нагрузки, подлежащего применению.

16.2.2.1.7 Основываясь на квалификационных требованиях 16.2.2.2, принимают решение и регистрируют, выдержал ли образец испытание, установленное в 16.2.2.1.2—16.2.2.1.6, или произошел его отказ, сверяя с результатами, полученными по 16.2.2.1.6.

Обращают внимание на то, что согласно приложению С, пункт С.2, перечисление с), образец, выдержавший испытание по 16.2.2.1.2—16.2.2.1.6 при повышенной скорости нагружения в соответствии с альтернативным статическим испытанием на предельную прочность, установленным в приложении С (см. также 16.2.2.1.1), затем должен быть подвергнут основному статическому проверочному испытанию по 16.2.1.1 при соответствующих условия нагружения и уровне нагрузки для выполнения требований альтернативного статического испытания на предельную прочность (см. также 16.2.2.3).

16.2.2.1.8 Если произошел отказ образца до выполнения любого из квалификационных требований 16.2.2.2, то его осматривают для выявления характера и (по возможности) места повреждения и регистрируют результаты.

16.2.2.1.9 Если произошел отказ образца, выдержавшего без отказа основное статическое проверочное испытание и/или основное циклическое испытание (см. 16.2.2.1.2), до выполнения любого из квалификационных требований 16.2.2.2, то проводят повторное испытание на заменяющем образце и регистрируют отказ и повторное испытание, включая все требуемые записи.

16.2.2.1.10 (Рекомендуемый) Если произошел отказ образца при испытании со скоростью нагружения от 100 до 250 Н/с по 16.2.2.1.6, то испытание может быть проведено повторно на заменяющем образце при повышенной скорости нагружения в соответствии с приложением С, если это требование предусмотрено сопроводительным документом на испытания [см. 12.3.4, перечисление b)] или соглашением между изготовителем/поставщиком и испытательной лабораторией/центром. Отказ и повторное испытание должны быть зарегистрированы, включая все требуемые специальные записи.

16.2.2.2 Квалификационные требования

Для того, чтобы пройти основное статическое испытание на предельную прочность, образец должен соответствовать следующим квалификационным требованиям:

a) образец должен выдержать статическое нагружение предельной испытательной силой F_{su} при заданном значении для $F_{su, upper level}$ без отказа или

b) если механические характеристики образца препятствуют выполнению требования перечисления a), то максимальное значение предельной испытательной силы F_{su} , выдерживаемой образцом без потери целостности конструкции, должно быть равным или превышающим заданное значение для $F_{su, lower level}$.

Если произошел отказ какого-либо отдельного элемента протезного устройства до выполнения любого из квалификационных требований, установленных в перечислениях a) и b), то этот отказ относится только к данной сборке и регулировке протезного устройства, воспроизводящим условия установки образца.

16.2.2.3 Условия соответствия

Для подтверждения соответствия по 9.1—9.4 протезного устройства, представленного на испытание, квалификационным требованиям 16.2.2.2 основного статического испытания на предельную прочность при установленном уровне нагрузки должны быть выполнены следующие условия:

a) если испытательную силу F прикладывают со скоростью от 100 до 250 Н/с, то испытания данного вида должны быть проведены (в значении 16.2.2.2) при каждом из условий нагружения I и II на двух образцах из назначенной группы, включая заменяющий образец, допущенный по 16.2.2.1.9 [a также по 16.2.2.1.10 (подпункт рекомендуемый)] (см. 9.4 и таблицу 16);

b) если испытательную силу F прикладывают с повышенной скоростью нагружения в соответствии с альтернативным статическим испытанием на предельную прочность, установленным в приложении С (см. 16.2.2.1.1 и 16.2.2.1.6), то условие соответствия по перечислению a) должно быть применено к образцам, которые также прошли (в значении 16.2.1.2) основное статическое проверочное испытание при соответствующих условиях нагружения и уровне нагрузки (см. 16.2.2.1.7 и приложение С).

16.3 Основное циклическое испытание

16.3.1 Общие требования

16.3.1.1 Если выбранная частота нагружения образца выше 1 Гц, то максимальная частота должна быть ниже уровня, при котором начинают проявляться динамическое влияние массы или влияние специфических характеристик материалов (например ползучесть при повышенных температурах или релаксация) на максимальное значение нагрузки или форму волны.

16.3.1.2 В ходе циклического испытания некоторые элементы образца должны быть заменены, если число циклов достигнет значения, при котором такая замена предусмотрена в инструкциях изготовителя/поставщика по обслуживанию и/или сопроводительном документе на испытания [см. 12.3.5, перечисление b)]. Данные о всех заменах должны быть зарегистрированы.

16.3.1.3 Образец, который завершает циклическое испытание без отказа, должен быть подвергнут заключительному статическому нагружению испытательной силой F_{fin} , прикладываемой со скоростью от 100 до 250 Н/с и удерживаемой в течение (30 ± 3) с.

В соответствии с сопроводительным документом на испытания [см. 12.3.5, перечисление d)] или соглашением между изготовителем/поставщиком с испытательной лабораторией/центром заключительное статическое испытание также может заменять основное статическое проверочное испытание, если его проводят без повторной установки образца по 16.2.1.1.6—16.2.1.1.9.

16.3.1.4 По специальному требованию изготовителя/поставщика образец, в котором произошел отказ, и/или образец, который завершает без отказа циклическое испытание, должен быть визуально исследован

с применением средств, кратность увеличения которых установлена в сопроводительном документе на испытания [см. 12.3.5, перечисление с)]. Наличие, расположение и характер любых разрывов и/или трещин и примененное значение кратности увеличения должны быть зарегистрированы.

16.3.2 Метод испытания

16.3.2.1 Установка, регулировка и/или измерение длин сегментов и/или смещений [см. 16.3.2.2, 16.3.2.5 (16.3.2.16 и 16.3.2.17)] должны быть выполнены на образце, установленном или в испытательное оборудование, или специальное приспособление, обеспечивающее приложение стабилизирующей испытательной силы F_{stab} (см. 13.2.2).

Примечание — Блок-схема данного испытания приведена на рисунке 15.

16.3.2.2 Подготавливают и устанавливают образец из группы, указанной для данного испытания в таблице 16, в соответствии с 9.5, разделами 10 и 11, пунктами 12.2.1 и 16.1.1 и таблицами 5 и 6.

Регистрируют условие нагружения и уровень нагрузки, подлежащие применению, и соответствующие значения смещений, испытательных сил и назначенного числа циклов. Делают специальную запись, если применяют дополнительное количество нагрузок Р6, установленный в приложении D.

При нулевой нагрузке регулируют (проверяют и при необходимости корректируют) длины сегментов образца ($u_A - u_B$, $u_K - u_A$ и $u_T - u_K$ или любую другую комбинацию) (см. 10.3.6) в соответствии со значениями, установленными в таблице 5.

Регистрируют комбинацию и значения установленных длин сегментов.

При нулевой нагрузке первоначально устанавливают (или проверяют и, при необходимости, корректируют) нижний и верхний нагрузочные рычаги до получения значений смещений голеностопного и коленных узлов (f_A , f_K , o_A и o_K) (см. 6.8.1), установленных в таблице 6 при соответствующих условии нагружения и уровне нагрузки.

Регистрируют первоначальные значения установленных смещений.

Если установку длин сегментов и смещений выполняют при нулевой нагрузке на образце, помещенном в специальное приспособление, то перемещают образец из приспособления в испытательное оборудование перед проведением процедур по 16.3.2.3.

Регистрируют, применялось ли приспособление.

16.3.2.3 Прикладывают к образцу опрессовочную испытательную силу F_{set} , значение которой для соответствующих условия нагружения и уровня нагрузки установлено в таблице 8 или приложении D, таблица D.2.

Удерживают силу F_{set} при заданном значении не менее 10 и не более 30 с, а затем снимают ее. Регистрируют затраченное время.

Образец выдерживают при нулевой нагрузке не менее 10 и не более 20 мин перед проведением процедур по 16.3.2.4. Время выдержки регистрируют.

16.3.2.4 Прикладывают к образцу и удерживают во время регулировок по 16.3.2.5, измерений и регистрации по 16.3.2.6 стабилизирующую силу F_{stab} , значение которой установлено в таблице 8 или приложении D, таблица D.2.

Если регулировки по 16.3.2.5 выполняют на образце, помещенном в специальное приспособление, то прикладывают к нему стабилизирующую испытательную силу F_{stab} с помощью данного приспособления после перемещения образца из испытательного оборудования в приспособление после завершения процедур по 16.3.2.3, а затем снимают испытательную силу F_{stab} и повторно прикладывают ее посредством испытательного оборудования после перемещения образца из приспособления в испытательное оборудование перед проведением процедур по 16.3.2.6.

Регистрируют, применялось ли специальное приспособление.

16.3.2.5 Окончательно регулируют нижний и верхний нагрузочные рычаги до получения значений смещения голеностопного и коленного узлов (f_A , f_K , o_A и o_K), установленных в таблице 6 при соответствующих условии нагружения и уровне нагрузки, при стабилизирующей испытательной силе F_{stab} .

Окончательные значения установленных смещений регистрируют.

16.3.2.6 Выполняют следующие процедуры:

а) измеряют и регистрируют расстояние L_{BT} (см. 6.8.4) как L_6 или перемещение δ движущейся точки приложения нагрузки из своего исходного положения в испытательном оборудовании как δ_6 ;

б) по специальному требованию изготовителя/поставщика измеряют и регистрируют действительные плечи рычагов L_A и L_K (см. 6.8.3).

Следует отметить, что полученные данные не имеют отношения к квалификационным требованиям 16.3.3, хотя могут представлять интересную и полезную информацию в сочетании с данными, полученными

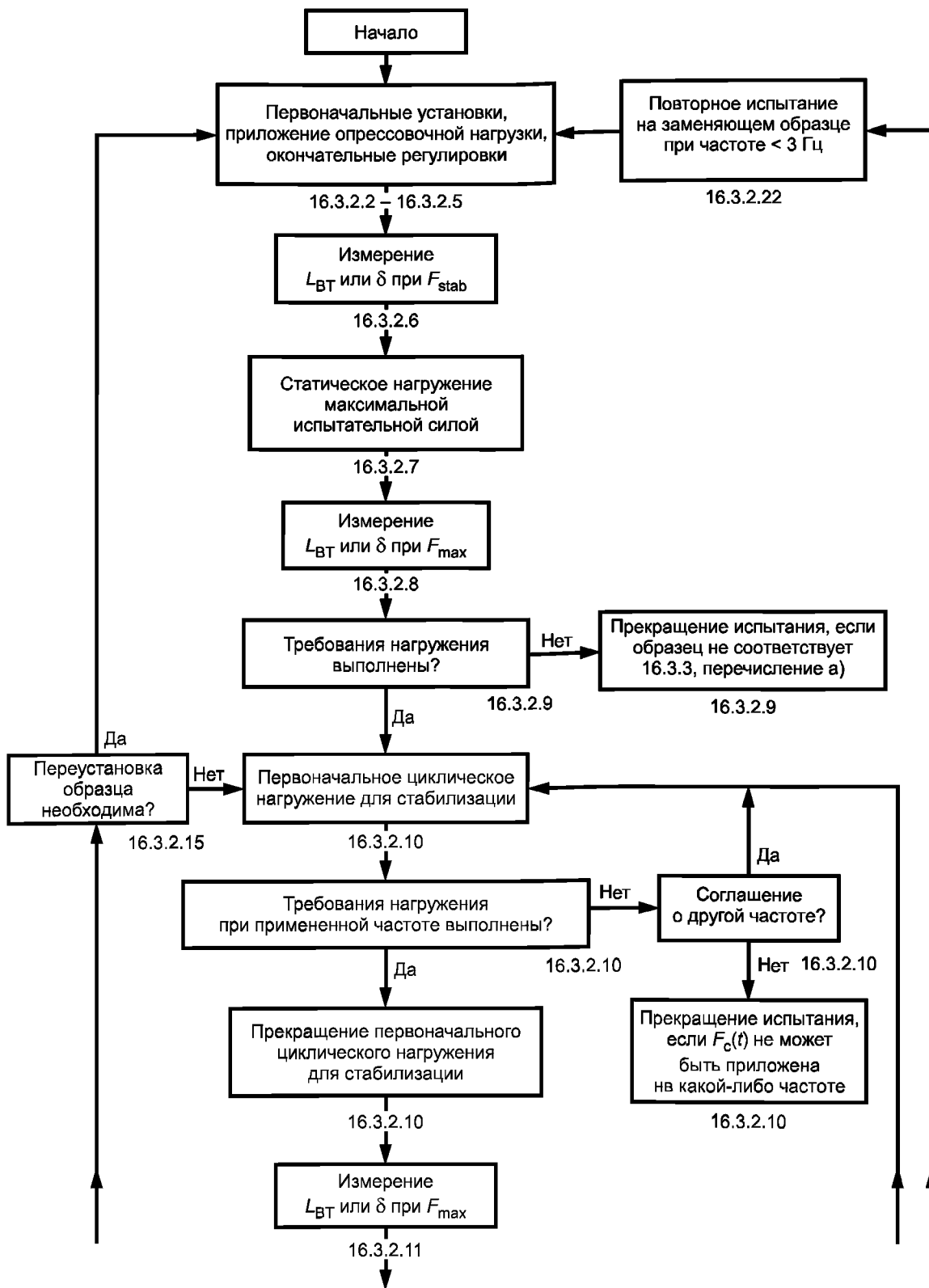


Рисунок 15 — Блок-схема основного циклического испытания, установленного в 16.3.2, лист 1

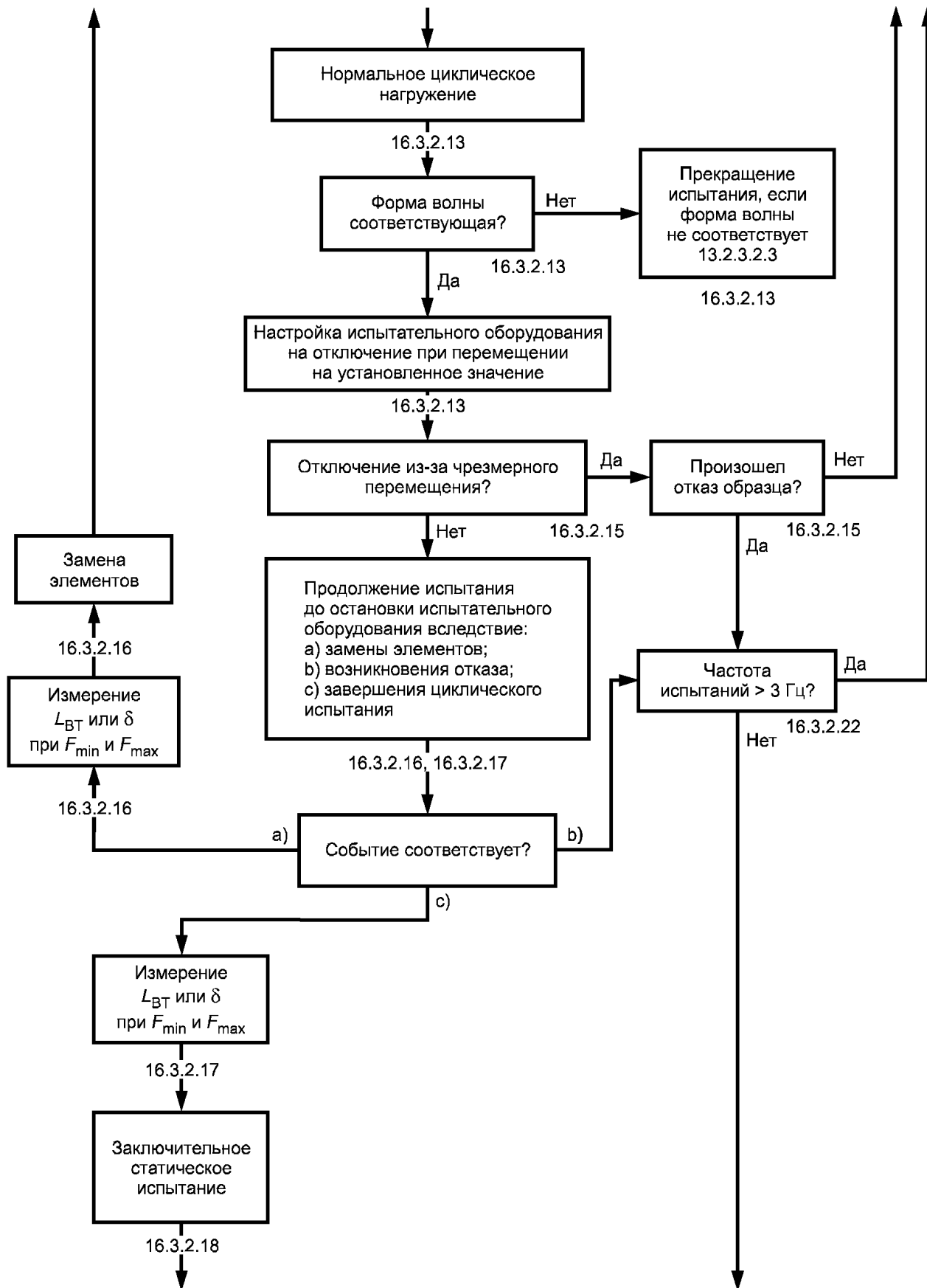


Рисунок 15, лист 2

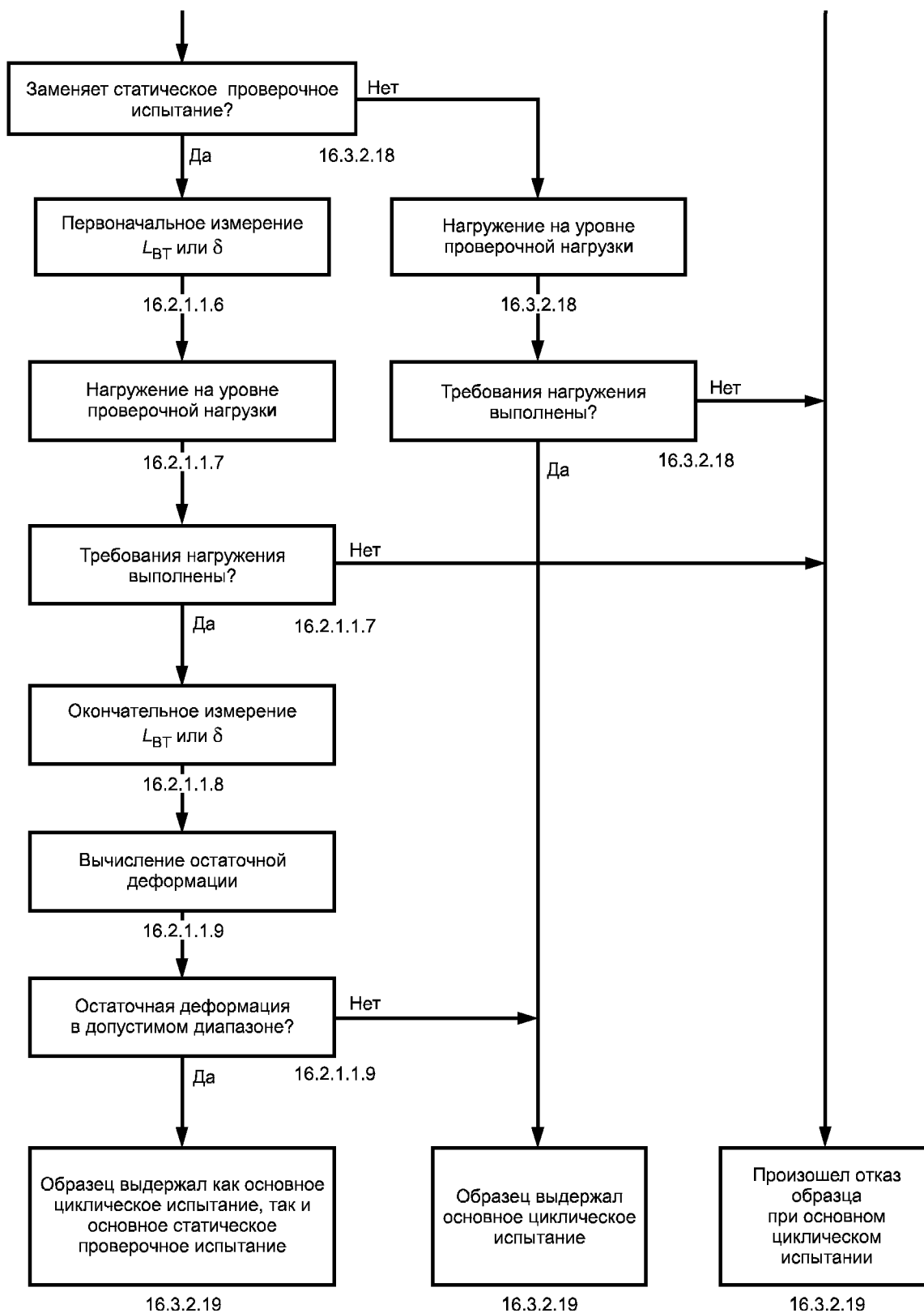


Рисунок 15, лист 3

ми по 16.3.2.8, перечисление b), 16.3.2.16 и 16.3.2.17, особенно о деформации образца под нагрузкой. По этой причине измерения и регистрации выполняют только по специальному требованию изготовителя/поставщика.

16.3.2.7 Прикладывают к образцу максимальную испытательную силу $F_{\text{сmax}}$, значения которой при соответствующих условиях нагружения и уровне нагрузки установлены в таблице 8 или приложении D, таблица D.2.

Удерживают эту силу $F_{\text{сmax}}$ до завершения процедур по 16.3.2.8.

16.3.2.8 Выполняют следующие процедуры:

a) измеряют и регистрируют расстояние L_{BT} как L_7 или перемещение δ движущейся точки приложения нагрузки из своего исходного положения в испытательном оборудовании как δ_7 ;

b) по специальному требованию изготовителя/поставщика измеряют и регистрируют смещения f_A , f_K , o_A и o_K и/или действительные плечи рычагов L_A и L_K .

Следует отметить, что полученные данные не имеют отношения к квалификационным требованиям 16.3.3, хотя могут представлять интересную и полезную информацию в сочетании с данными, полученными по 16.3.2.6, перечисление b), 16.3.2.16 и 16.3.2.17, особенно о деформации образца под нагрузкой. По этой причине измерения и регистрации проводят только по специальному требованию изготовителя/поставщика.

16.3.2.9 Уменьшают испытательную силу F до минимальной испытательной силы $F_{\text{сmin}}$, значение которой установлено в таблице 8 или в приложении D, таблица D.2.

Если образец выдерживает статическое нагружение $F_{\text{сmax}}$ по 16.3.2.8, то испытание продолжают по 16.3.2.10.

Если произошел отказ образца до завершения процедур по 16.3.2.8 при статическом нагружении $F_{\text{сmax}}$, то регистрируют этот результат и наибольшее достигнутое значение испытательной силы или время, в течение которого удерживалось заданное значение максимальной испытательной силы $F_{\text{сmax}}$, и прекращают испытание.

16.3.2.10 Прикладывают к образцу циклическую испытательную силу $F_c(t)$ по 13.2.3.2 и 16.3.1.1, значение которой установлено при соответствующих условиях нагружения и уровне нагрузки в таблице 6, при частоте, указанной в сопроводительном документе на испытания [см. 12.3.5, перечисление a)] в течение серии циклов, дающих возможность образцу и испытательному оборудованию стабилизироваться (см. примечание 1).

Примечание 1 — Число циклов, требуемое для стабилизации, зависит от вида образца и механизма управления испытательного оборудования.

Следят за тем, чтобы в течение стабилизации наибольшее значение испытательной силы, приложенной к образцу, не превышало максимального значения испытательной силы $F_{\text{сmax}}$ более чем на 10 % (см. 13.2.3.2.8 и примечание 2).

Примечание 2 — Опытные данные показывают, что повторное нагружение при значениях, превышающих максимальное значение испытательной силы $F_{\text{сmax}}$ более чем на 10 %, может вызывать преждевременный отказ образца.

Не приступают к процедурам по 16.3.2.11 до тех пор, пока образец и испытательное оборудование не стабилизируются и циклическая испытательная сила $F_c(t)$ не достигнет формы волны, установленной в 13.2.3.2.3, и не будет удерживаться в пределах погрешностей, установленных в 14.3, перечисления f) и g).

Останавливают испытательное оборудование и регистрируют частоту и число циклов, требуемых для стабилизации, и прикладывалась ли циклическая испытательная сила $F_c(t)$ в соответствии с 13.2.3.2.3 и 14.3, перечисления f) и g).

Если требуемая частота не может быть достигнута или циклическая испытательная сила $F_c(t)$ не может быть приложена как задано, то повторяют процедуры, предшествующие 16.3.2.10, при другой частоте, согласованной между испытательной лабораторией/центром и изготовителем/поставщиком.

Регистрируют любое соглашение по частоте, отличной от требуемого значения.

Если циклическая испытательная сила $F_c(t)$ не может быть приложена при частоте, согласованной между испытательной лабораторией/центром и изготовителем/поставщиком, то этот результат регистрируют и испытание прекращают.

16.3.2.11 Прикладывают к образцу максимальную испытательную силу $F_{\text{сmax}}$.

Измеряют и регистрируют первоначальное значение расстояния L_{BT} как L_8 или перемещения δ движущейся точки приложения нагрузки от своего исходного положения в испытательном оборудовании как δ_8 .

16.3.2.12 Уменьшают испытательную силу F до минимальной испытательной силы $F_{\text{сmin}}$.

16.3.2.13 Прикладывают к образцу циклическую испытательную силу $F_c(t)$ в соответствии с требованиями 13.2.3.2 и 16.3.1.1 и значениями, установленными при соответствующих условиях нагружения и уровне нагрузки в таблице 8, при частоте, указанной в сопроводительном документе на испытания [см. 12.3.5, перечисление а)], или при другой частоте, согласованной между испытательной лабораторией/центром и изготовителем/поставщиком (см. 16.3.2.10) для назначенного числа циклов, установленного в таблице 8 или приложении D, таблица D.2.

Проверяют форму волны приложенной циклической испытательной силы $F_c(t)$. Прекращают испытание, если форма волны не соответствует 13.2.3.2.3.

Регистрируют примененную частоту и результаты проверки формы волны и решение о продолжении испытания.

Настраивают испытательное оборудование так, чтобы оно отключалось при перемещении на 5 мм ниже первоначального значения расстояния L_8 при $F_{\text{сmax}}$ или на 5 мм выше первоначального значения перемещения δ_8 при $F_{\text{сmax}}$, определенных в 16.3.2.11.

16.3.2.14 Регистрируют все случаи отключения оборудования и число циклов нагрузки и причины отключения.

16.3.2.15 Исследуют образец на повреждения, если испытательное оборудование отключалось из-за чрезмерного перемещения и:

а) если отсутствуют признаки отказа образца, возобновляют испытание по 16.3.2.10 и прикладывают назначенное число циклов, уменьшенное на число циклов, завершаемых до отключения испытательного оборудования. Возобновление испытания регистрируют;

б) если произошел отказ образца, регистрируют этот результат и число циклов на момент отключения испытательного оборудования и прекращают испытание (см. также 16.3.2.22).

16.3.2.16 В ходе циклического испытания заменяют элементы, которые должны быть заменены при нормальном обслуживании. Выполняют следующие процедуры.

Останавливают испытательное оборудование, если число циклов нагружения достигает значения, при котором замена этих элементов предусмотрена в инструкциях изготовителя/поставщика по обслуживанию и/или сопроводительном документе на испытания [см. 12.3.5, перечисление б) и 16.3.1.2)]. Регистрируют число циклов на момент отключения оборудования.

Измеряют и регистрируют расстояние L_{BT} или перемещение δ , по специальному требованию изготовителя/поставщика [дополнительные указания к 16.3.2.6, перечисление б) и 16.3.2.8, перечисление б)], смещения f_A , f_K , σ_A и σ_K и/или действительные плечи рычагов L_A и L_K при испытательной силе $F_{\text{сmin}}$, а затем при испытательной силе $F_{\text{сmax}}$.

Заменяют указанные элементы в соответствии с инструкциями изготовителя/поставщика по обслуживанию и/или сопроводительным документом на испытания.

Возобновляют испытание с пунктов 16.3.2.2, 16.3.2.3 или 16.3.2.10 в зависимости от механических характеристик этих элементов и сложности разборки и повторной сборки образца, необходимой для их замены.

Регистрируют подробное описание замены и условия возобновления испытания с указанием соответствующего раздела.

16.3.2.17 Продолжают испытание до возникновения отказа или достижения назначенного числа циклов, установленного в таблице 8 или приложении D, таблица D.2.

Если происходит отказ, регистрируют этот результат, число циклов на момент отключения испытательного оборудования и прекращают испытание (см. также 16.3.2.22).

Если назначенное число циклов проведено, то испытательное оборудование останавливают, измеряют и регистрируют расстояние L_{BT} или перемещение δ , по специальному требованию изготовителя/поставщика [дополнительные указания к 16.3.2.6, перечисление б) и 16.3.2.8, перечисление б)], смещения f_A , f_K , σ_A и σ_K и/или действительные плечи рычагов L_A и L_K при испытательной силе $F_{\text{сmin}}$, а затем при испытательной силе $F_{\text{сmax}}$. Регистрируют число циклов в момент отключения.

16.3.2.18 Прикладывают к образцу, который завершает циклическое испытание без отказа, заключительную статическую испытательную силу $F_{\text{фин}}$, значение которой установлено в таблице 8 или приложении D, таблица D.2, при соответствующих условиях нагружения и уровне нагрузки, со скоростью нагружения от 100 до 250 Н/с и удерживают силу в течение (30 ± 3) с (см. 16.3.1.3). Результаты регистрируют.

Если образец не выдерживает заключительное статическое нагружение $F_{\text{фин}}$ в течение заданного времени и происходит его отказ, то регистрируют этот результат и наибольшее достигнутое значение испытательной силы или время, в течение которого удерживалось заданное значение заключительной статической испытательной силы $F_{\text{фин}}$.

Если заключительное статическое испытание предназначено также для замены основного статического проверочного испытания, установленного в 16.2.1.1.1 (см. 16.3.1.3), то следует руководствоваться указаниями, приведенными в 16.2.1.1.6—16.2.1.1.9.

16.3.2.19 Основываясь на квалификационных требованиях 16.3.3, принимают решение и регистрируют, выдержал ли образец испытание, установленное в 16.3.2.2—16.3.2.18, или произошел его отказ, сверяя результаты, полученные по 16.3.2.9, 16.3.2.15, 16.3.2.17 и 16.3.2.18.

16.3.2.20 Если произошел отказ образца до выполнения квалификационных требований 16.3.3, его то осматривают для определения характера и (по возможности) места любого повреждения и регистрируют результаты.

16.3.2.21 По специальному требованию изготовителя/поставщика визуально исследуют образец, в котором произошел отказ, и/или образец, который завершает без отказа основное циклическое испытание и заключительное статическое испытание, для определения наличия, расположения и характера любых разрывов и/или трещин (см. 16.3.1.4).

Выполняют исследование с применением средств, кратность увеличения которых установлена в сопроводительном документе на испытания [см. 12.3.5, перечисление с)], или в соглашении между изготовителем/поставщиком и испытательной лабораторией/центром.

Регистрируют примененное значение кратности увеличения и полученные данные с учетом указаний изготовителя/поставщика по включению необходимой информации в документы с результатами испытаний [см. 12.3.5, перечисление с)].

16.3.2.22 Если произошел отказ образца, испытанного на частоте 3 Гц или выше до выполнения квалификационных требований 16.3.3, то испытание повторяют на заменяющем образце на частоте менее 3 Гц, значение которой установлено в сопроводительном документе на испытания [см. 12.3.5, перечисление е)] или в соглашении между изготовителем/поставщиком и испытательной лабораторией/центром. Регистрируют отказ и повторное испытание, включая все требуемые специальные записи.

16.3.3 Квалификационные требования

16.3.3.1 Для того, чтобы пройти основное циклическое испытание, образец должен соответствовать следующим квалификационным требованиям:

а) образец должен выдержать статическое нагружение максимальной испытательной силой $F_{\text{сmax}}$ в течение заданного времени, требуемого для измерения и регистрации по 16.3.2.8;

б) образец должен выдержать нагружение циклической испытательной силой $F_c(t)$ при заданном уровне нагрузки и назначенном числе циклов;

с) образец должен выдержать статическое нагружение заключительной статической испытательной силой F_{fin} в течение (30 ± 3) с.

16.3.3.2 Для того, чтобы пройти основное статическое проверочное испытание, установленное в 16.2.1.1.1 (см. также 16.3.1.3 и 16.3.2.18), при заключительном статическом испытании, проводимом по 16.2.1.1.6—16.2.1.1.9, образец должен соответствовать квалификационному требованию 16.3.3.1, перечисление с) [идентичному 16.2.1.2, перечисление а)] и следующему квалификационному требованию [идентичному 16.2.1.2, перечисление б)]:

остаточная деформация D_3 образца не должна превышать:

5 мм — при общей длине образца u_T — $u_{B \text{ specified}} = 650$ мм или значения, равного 5 мм, умноженного на отношение $[u_T - u_{B \text{ actual}} / u_T - u_{B \text{ specified}}]$, — при общей длине образца, превышающей 650 мм (см. сноску ^{b)} к таблице 5).

Если образец соответствует квалификационному требованию 16.3.3.1, перечисление с), но происходит его отказ до выполнения квалификационного требования 16.3.3.2, то основное статическое проверочное испытание должно быть проведено в соответствии с 16.2.1.1.1.

16.3.3.3 Если произошел отказ какого-либо отдельного элемента протезного устройства до выполнения квалификационных требований 16.3.3.1 и 16.3.3.2, то этот отказ относится только к данной сборке и регулировке протезного устройства, воспроизводящим условия установки образца.

16.3.4 Условия соответствия

16.3.4.1 Для подтверждения соответствия по 9.1—9.4 протезного устройства, представленного на испытание, квалификационным требованиям 16.3.3.1 основного циклического испытания при установленном уровне нагрузки, испытания данного вида должны быть проведены (в значении 16.3.3.1) при каждом условии нагружения I и II на двух образцах из назначенной группы, включая заменяющий образец, допущенный по 16.3.2.22, (см. 9.4 и таблицу 16).

16.3.4.2 Для подтверждения соответствия по 9.1—9.4 протезного устройства, представленного на испытание, а также условия соответствия основного статического проверочного испытания по 16.2.1.3,

требование 16.3.4.1 должно быть применено при условии, что образцы также соответствуют квалификационному требованию 16.3.3.2.

17 Дополнительные испытания на прочность

17.1 Дополнительное статическое испытание на кручение

17.1.1 Общие положения

Требования настоящего подраздела должны быть применены ко всем типам образцов протезных устройств, представленных на испытания (см. таблицу 15).

17.1.2 Цель испытания

Пользователи могут создавать крутящие нагрузки к протезам, превышающие значения крутящих моментов, образующихся в условиях нагружения основных испытаний на прочность, установленных в настоящем стандарте. Для гарантирования прочности при скручивании конструкции протеза и надежности фиксации от проскальзывания прикладывают только статическую нагрузку на кручение.

17.1.3 Метод испытания

Примечание — Блок-схема данного испытания приведена на рисунке 16.

17.1.3.1 Подготавливают (или проверяют и, при необходимости, корректируют) сборку образца из группы, указанной в таблице 16 для данного испытания, в соответствии с инструкциями изготовителя по сборке и 9.5, разделом 10, подразделами 11.4, 11.5 и пунктом 12.2.1.

Регистрируют значения момента (моментов) затяжки болтов крепления соединений, установленные в сопроводительном документе на испытания (см. 11.1 и 12.2.1), и приложенных крутящих моментов.

17.1.3.2 Устанавливают образец с полностью раскрытым коленным узлом, обеспечив среднее положение всех регулируемых элементов в соответствии с сопроводительным документом на испытания (см. 12.3.6).

Если установить это положение, руководствуясь сопроводительным документом на испытания или после обследования образца невозможно, то применяют инструкцию изготовителя по установке протеза в среднее положение.

Регистрируют установку образца, включая среднее положение регулируемых элементов.

17.1.3.3 Устанавливают образец в испытательное оборудование, разместив действительные центры голеностопного узла (см. 6.7.3) и коленного узла (см. 6.7.6) на оси приложения крутящего момента для создания кручения относительно оси u (см. 6.2.2).

17.1.3.4 Закрепляют один конец образца, а к другому прикладывают относительно оси u опрессовочный крутящий момент M_{u-set} , значение которого установлено в таблице 9, в выбранном направлении кручения, обозначенном как положительное.

Удерживают момент M_{u-set} при заданном значении в течение не менее 10 и не более 30 с и затем снимают его.

Выдерживают образец при нулевой нагрузке в течение не менее 10 и не более 20 мин перед проведением процедур по 17.1.3.5.

Регистрируют время, в течение которого удерживали опрессовочный крутящий момент M_{u-set} при заданном значении, и время, в течение которого образец выдерживали при нулевой нагрузке.

17.1.3.5 Прикладывают к образцу относительно оси u в положительном направлении кручения стабилизирующий крутящий момент M_{u-stab} , значение которого установлено в таблице 9, и удерживают его до завершения маркировки и регистрации показаний по 17.1.3.6.

17.1.3.6 Отмечают первоначальные относительные угловые положения в стыках всех элементов.

Измеряют и регистрируют первоначальные угловые положения нижнего и верхнего элементов образца j_{B1} и j_{T1} соответственно, скручиваемых относительно оси u .

17.1.3.7 Плавно увеличивают крутящий момент M_u относительно оси u в положительном направлении кручения со скоростью, не превышающей 4 Н·м/с, до создания максимального крутящего момента M_{u-max} , значение которого установлено в таблице 9.

Удерживают момент M_{u-max} при заданном значении в течение (30 ± 3) с.

Уменьшают крутящий момент M_u до значения стабилизирующего крутящего момента M_{u-stab} .

Если образец выдерживает статическое нагружение при M_{u-max} в течение заданного времени, то регистрируют этот результат и продолжают выполнение процедур по 17.1.3.8.

Если образец не выдерживает статическое нагружение при M_{u-max} в течение заданного времени и происходит отказ, то регистрируют этот результат и наибольшее достигнутое значение крутящего момента

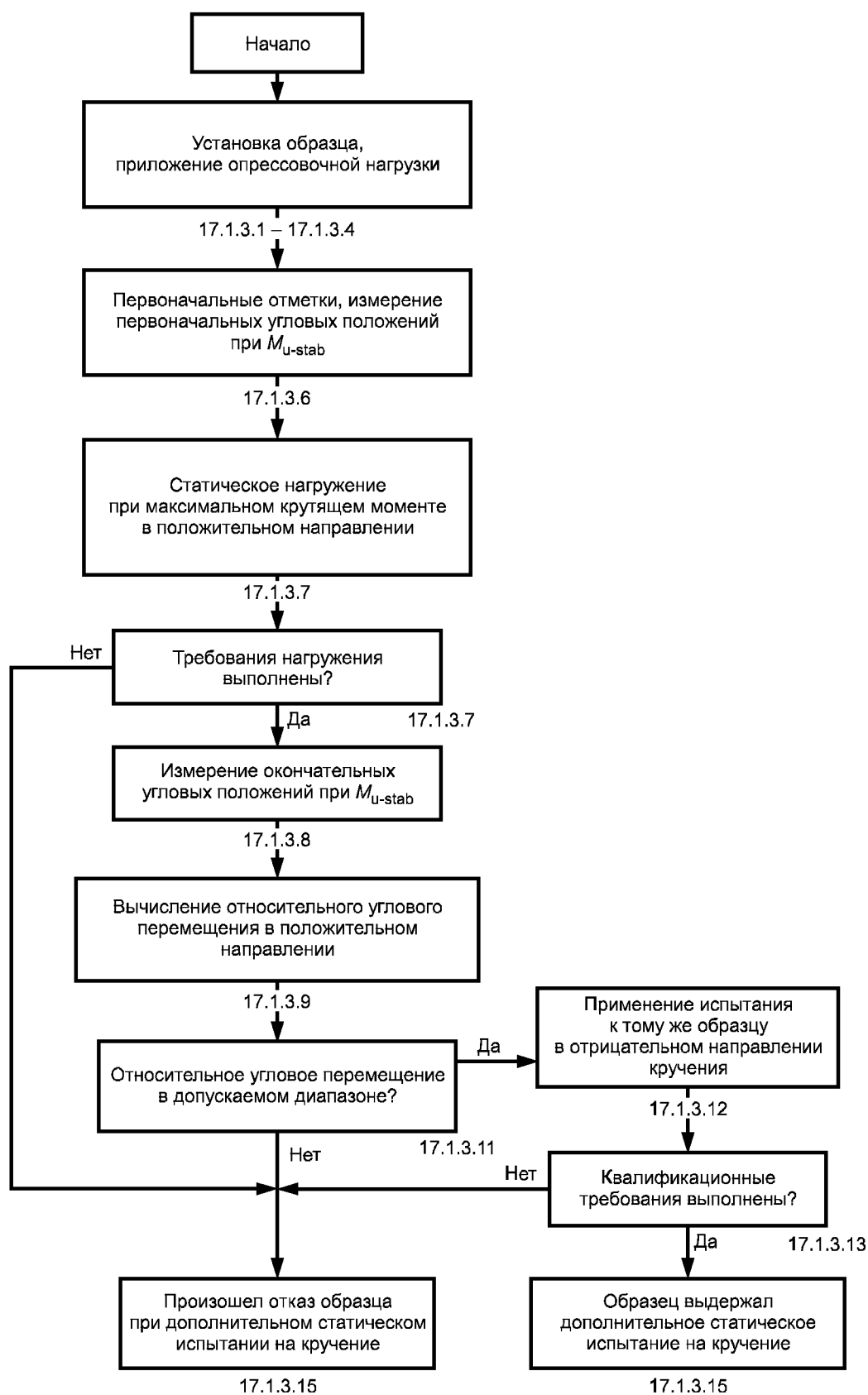


Рисунок 16 — Блок-схема дополнительного статического испытания на кручение, установленного в 17.1.3

или время, в течение которого заданное значение максимального крутящего момента $M_{u-\max}$ удерживалось, и принимают решение о продолжении испытания с учетом положения, приведенного ниже. Принятое решение регистрируют.

Возникновение отказа при испытании в одном направлении кручения прекращает подтверждение соответствия образца квалификационным требованиям данного испытания (см. 17.1.5). По этой причине испытание должно быть прекращено, если иное не установлено в сопроводительном документе на испытания или соглашении между изготовителем-поставщиком и испытательной лабораторией/центром (см. 12.3.3).

17.1.3.8 Удерживают стабилизирующий крутящий момент $M_{u-\text{stab}}$ до завершения измерений, установленных ниже. Завершают измерения в течение 10 мин для ограничения влияния возврата в первоначальное состояние на относительное угловое перемещение (см. 17.1.3.9).

Измеряют и регистрируют окончательные угловые положения нижнего и верхнего концов образца j_{B2} и j_{T2} соответственно, скручиваемых относительно оси u .

Определяют и регистрируют время, затраченное на измерения.

17.1.3.9 Вычисляют и регистрируют относительное угловое перемещение Dj_1 концов образца относительно оси u по формуле

$$Dj_1 = |(j_{B2} - j_{B1}) - (j_{T2} - j_{T1})|. \quad (12a)$$

Если полученное значение относительного углового перемещения Dj_1 превышает 3° , то принимают решение о продолжении испытания с учетом положения, приведенного в 17.1.3.7, и принятое решение регистрируют.

17.1.3.10 Основываясь на квалификационных требованиях 17.1.4, проверяют результаты, полученные на этапах 17.1.3.7 и 17.1.3.9, и регистрируют полученные данные.

Если образец выдержал испытание в положительном направлении кручения, то испытание продолжают по 17.1.3.12.

Если произошел отказ образца, то принимают решение о продолжении испытания с учетом положения, приведенного в 17.1.3.7, и принятое решение регистрируют.

17.1.3.11 Если произошел отказ образца до выполнения одного из квалификационных требований 17.1.4, то его осматривают для выявления факта проскальзывания крепежных соединений и/или характера и (по возможности) места любого повреждения.

Маркировки первоначальных угловых положений в стыках всех элементов, измеренных в соответствии с 17.1.3.6, используют для определения места и характера проскальзывания.

Результаты осмотра образца регистрируют.

17.1.3.12 Проводят испытания, установленные в 17.1.3.4—17.1.3.9, в отрицательном направлении кручения.

Обозначают углы для этого направления кручения следующим образом:

- а) первоначальные угловые положения (17.1.3.6) как j_{B3} и j_{T3} ;
- б) окончательные угловые положения (17.1.3.8) как j_{B4} и j_{T4} ;
- с) относительное угловое перемещение (17.1.3.9) как Dj_{B2} вычисляемое по формуле

$$Dj_2 = |(j_{B4} - j_{B3}) - (j_{T4} - j_{T3})|. \quad (12b)$$

Применение испытания в отрицательном направлении кручения и все требуемые специальные записи регистрируют.

17.1.3.13 Основываясь на квалификационных требованиях 17.1.4, проверяют результаты испытания в отрицательном направлении кручения по 17.1.3.7 и 17.1.3.9 и полученные данные регистрируют.

17.1.3.14 Если произошел отказ образца до выполнения квалификационных требований 17.1.4 испытания в отрицательном направлении кручения, то его осматривают для выявления факта проскальзывания крепежных соединений и/или характера и (по возможности) места любого повреждения.

Маркировка первоначальных угловых положений в стыках всех элементов, измеренных в 17.1.3.6, 17.1.3.12, перечисление а), используют для определения места и характера возможного проскальзывания.

Результаты осмотра образца регистрируют.

17.1.3.15 Принимают решение и регистрируют, выдержал ли образец испытание, установленное в 17.1.3.4—17.1.3.9, в обоих направлениях кручения с учетом данных по 17.1.3.10 и 17.1.3.13.

17.1.4 Квалификационные требования

Для того, чтобы пройти дополнительное статическое испытание на кручение, образец должен соответствовать следующим квалификационным требованиям:

- а) образец должен выдержать статическое нагружение в каждом из двух направлений кручения максимальным крутящим моментом $M_{u-\max}$ при заданном значении в течение (30 ± 3) с;

б) значения относительных угловых перемещений концов образца D_{j1} и D_{j2} в двух направлениях кручения не должны превышать 3° .

Если произошел отказ какого-либо отдельного элемента протезного устройства до выполнения квалификационных требований, установленных в перечислениях а) и б), то этот отказ относится только к данной сборке и регулировке протезного устройства, воспроизводящим условия установки образца.

17.1.5 Условия соответствия

Для подтверждения соответствия по 9.1—9.4 протезного устройства, представленного на испытание, квалификационным требованиям 17.1.4 дополнительного статического испытания на кручение испытания данного вида, последовательно применяемые в двух направлениях кручения к одному и тому же образцу, должны быть проведены (в значении 17.1.4) на двух образцах из назначенной группы (см. 9.4 и таблицу 16).

17.2 Дополнительные испытания голеностопных узлов и узлов стоп

17.2.1 Общие положения

Дополнительные испытания относятся к голеностопным узлам и узлам стопы и элементам их соединения с остальной частью протеза. Любые данные испытания следует относить только к конкретному голеностопному узлу или узлу стопы в сочетании с представленными конкретными элементами соединения.

Примечание — Новые статические и циклические испытания голеностопных узлов и узлов стоп установлены в ИСО 22675. Дополнительную информацию см. в последнем абзаце введения.

17.2.2 Цель испытаний

Хотя голеностопные узлы и узлы стоп, представляющие собой часть образца или отдельный элемент, соответствующие 10.2.1, 10.2.2 или 10.2.3, могут быть подвергнуты основным испытаниям на прочность в соответствии с разделом 16 в схемах нагружения, указанных в разделе 6, и при условиях нагружения и уровнях нагрузки раздела 7, в настоящем подразделе установлены специальные статическое и циклическое испытания на прочность голеностопных узлов и узлов стоп, при которых пятку и носок нагружают последовательно или поочередно.

Для соответствия требованиям настоящего стандарта группа образцов голеностопных узлов и узлов стоп должна соответствовать квалификационным требованиям, установленным в 17.2.3.2, 17.2.4.2 и 17.2.5.2.

17.2.3 Дополнительное статическое проверочное испытание голеностопных узлов и узлов стоп

17.2.3.1 Метод испытания

17.2.3.1.1 Дополнительное статическое проверочное испытание голеностопных узлов и узлов стоп должно быть проведено вначале с приложением испытательной силы F_1 к пятке, а затем — приложением испытательной силы F_2 к носку того же образца или наоборот, как описано в 17.2.3.1.2—17.2.3.1.10.

Дополнительное статическое проверочное испытание голеностопных узлов и узлов стоп может быть проведено как часть альтернативного статического испытания на предельную прочность, установленного в приложении С [см. также 17.2.4.1, приложение С, пункты С.1 и С.2, перечисление с)].

Примечание — Блок-схема этого испытания приведена на рисунке 17.

17.2.3.1.2 Подготавливают и устанавливают образец из группы, указанной в таблице 16 для данного испытания, в соответствии с 9.5, разделами 10 и 11, пунктами 12.2.1 и 12.2.2 и таблицей 10.

Если образец, который выдержал дополнительное циклическое испытание (включая заключительное статическое испытание) голеностопных узлов и узлов стоп без отказа, используют для данного испытания согласно 9.5.1, то его повторно устанавливают в соответствии с разделами 10, 11, пунктами 12.2.1 и 12.2.2 и таблицей 10 (см. также 17.2.3.1.11). Повторное применение образца регистрируют.

Регистрируют уровень нагрузки, соответствующие значения углов α и β , и испытательных сил F_1 и F_2 , определяющие условия нагружения пятки и носка. Если применяют дополнительный уровень нагрузки R_6 , установленный в приложении D, то об этом делают специальную запись.

17.2.3.1.3 При нагружении пятки линию приложения испытательной силы F_1 устанавливают под углом α , указанным в таблице 10, и регулируют платформу нагружения (пятки) под прямым углом к линии приложения силы.

Располагают платформу нагружения (пятки) так, чтобы она поддерживала носок в случае, если нагружение пятки деформируют образец до такой степени растяжения, при которой поддержка носка необходима во избежание искажения условий нагружения.

Если испытательное оборудование имеет два привода, то обеспечивают отсутствие контакта носка с его платформой нагружения во время нагружения пятки.

17.2.3.1.4 Устанавливают образец в испытательное оборудование, как показано на рисунке 7.

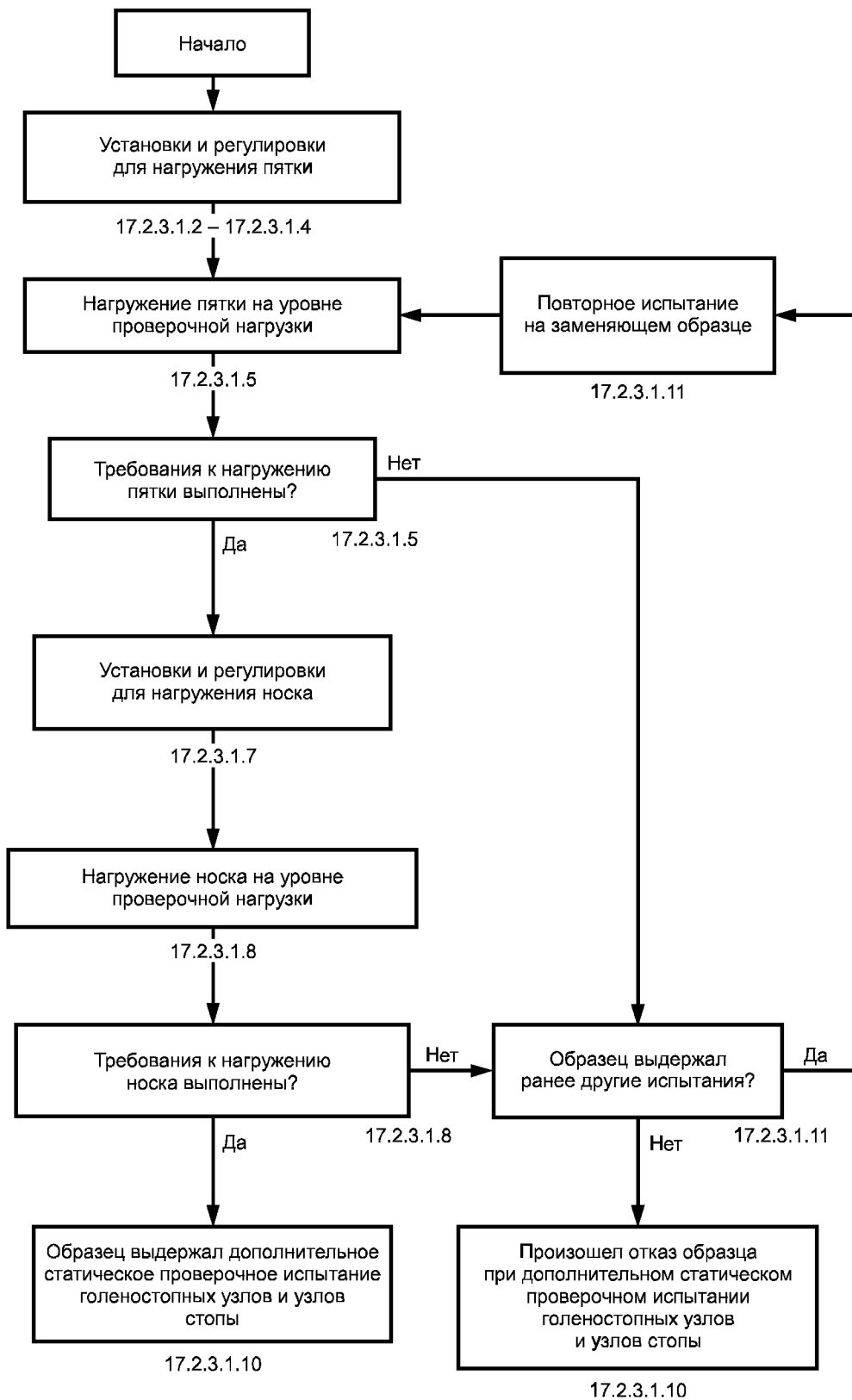


Рисунок 17 — Блок-схема дополнительного статического проверочного испытания голеностопных узлов и узлов стоп, установленного в 17.2.3.1

17.2.3.1.5 Прикладывают к пятке образца испытательную силу F_1 и плавно увеличивают ее со скоростью от 100 до 250 Н/с до проверочной испытательной силы F_{1sp} , значение которой при соответствующем уровне нагрузки установлено в таблице 11 или приложении D, таблица D.3.

Удерживают силу F_{1sp} при заданном значении в течение (30 ± 3) с и затем уменьшают испытательную силу F_1 до нуля.

Если образец выдерживает статическое нагружение пятки F_{1sp} в течение заданного времени, то регистрируют этот результат и продолжают выполнение процедур по 17.2.3.1.7.

Если образец не выдерживает статическое нагружение пятки F_{1sp} в течение заданного времени и происходит его отказ, то регистрируют этот результат и наибольшее достигнутое значение испытательной силы или время, в течение которого удерживалась проверочная сила F_{1sp} заданного значения, и принимают решение о продолжении испытания с учетом положения, приведенного ниже (см. также 17.2.3.1.11). Принятое решение регистрируют.

При возникновении отказа в одном из направлений нагружения подтверждение соответствия образца требованиям данного испытания прекращается (см. 17.2.3.3). По этой причине должно быть прекращено испытание, если иное не установлено в сопроводительном документе на испытания или соглашении между изготовителем/поставщиком и испытательной лабораторией/центром (см. 12.3.3).

17.2.3.1.6 Если при испытании с нагружением пятки произошел отказ образца до выполнения квалификационного требования 17.2.3.2, то его осматривают для определения характера и (по возможности) места повреждения и результаты регистрируют.

17.2.3.1.7 При нагружении носка линию приложения испытательной силы F_2 устанавливают под углом b , указанным в таблице 10, и регулируют платформу нагружения (носка) под прямым углом к линии приложения силы.

Образец удаляют из испытательного оборудования на время установки и расположения платформы (платформ) нагружения, а затем устанавливают повторно.

Располагают платформу нагружения (носка) так, чтобы она поддерживала пятку в случае, если нагружение носка деформирует образец до такой степени растяжения, при которой поддержка пятки необходима во избежание искаженных условий нагружения.

Если испытательное оборудование имеет два привода, то обеспечивают отсутствие контакта пятки с ее платформой нагружения во время нагружения носка.

17.2.3.1.8 Прикладывают к носку образца, который выдержал испытание нагружения пятки без отказа (см. 17.2.3.1.5), испытательную силу F_2 и плавно увеличивают ее со скоростью от 100 до 250 Н/с до проверочной испытательной силы F_{2sp} , значение которой при соответствующем уровне нагрузки установлено в таблице 11 или приложение D, таблица D.3.

Удерживают эту силу F_{2sp} при заданном значении в течение (30 ± 3) с и затем уменьшают испытательную силу F_2 до нуля.

Если образец выдерживает статическое нагружение носка F_{2sp} в течение заданного времени, то регистрируют этот результат.

Если образец не выдерживает статическое нагружение носка F_{2sp} в течение заданного времени и происходит его отказ, то регистрируют этот результат и наибольшее достигнутое значение испытательной силы или время, в течение которого удерживалась проверочная сила F_{2sp} заданного значения (см. также 17.2.3.1.11).

17.2.3.1.9 Если при испытании с нагружением носка произошел отказ образца до выполнения квалификационного требования 17.2.3.2, то его осматривают для определения характера и (по возможности) места повреждения и результаты регистрируют.

17.2.3.1.10 Основываясь на квалификационном требовании 17.2.3.2, принимают решение и регистрируют, выдержал ли образец испытание с нагружением пятки (17.2.3.1.4 и 17.2.3.1.5) и испытание с нагружением носка (17.2.3.1.7 и 17.2.3.1.8), сверяя результаты, полученные по 17.2.3.1.5 и 17.2.3.1.8.

17.2.3.1.11 Если произошел отказ образца, выдержавшего без отказа дополнительное циклическое испытание голеностопных узлов и узлов стоп (см. 17.2.3.1.2), до выполнения квалификационного требования 17.2.3.2 при нагружении пятки (17.2.3.1.4 и 17.2.3.1.5) или носка (17.2.3.1.7 и 17.2.3.1.8), то повторяют испытание в полном объеме (17.2.3.1.2—17.2.3.1.9) на заменяющем образце и регистрируют отказ и повторное испытание, включая все требуемые специальные записи.

17.2.3.2 Квалификационное требование

Для того, чтобы пройти дополнительное статическое проверочное испытание голеностопных узлов и узлов стоп, образец должен выдержать последовательное статическое нагружение пятки и носка проверочными испытательными силами F_{1sp} и F_{2sp} заданных значений и направлений нагружения в течение (30 ± 3) с для каждого нагружения.

17.2.3.3 Условия соответствия

Для подтверждения соответствия по 9.1—9.4 протезного устройства, представленного на испытание, квалификационному требованию (17.2.3.2) дополнительного статического проверочного испытания голеностопных узлов и узлов стоп при установленном уровне нагрузки и последовательном нагружении пятки и носка одного и того же образца, испытания должны быть проведены (в значении 17.2.3.2) на двух образцах из назначенной группы, включая заменяющий образец, допущенный по 17.2.3.1.11, (см. 9.4 и таблицу 16).

17.2.4 Дополнительное статическое испытание на предельную прочность голеностопных узлов и узлов стоп

17.2.4.1 Метод испытания

17.2.4.1.1 Дополнительные статические испытания на предельную прочность голеностопных узлов и узлов стоп должны быть проведены на разных образцах с нагружением первого образца на пятку, а второго — на носок или наоборот в соответствии с 17.2.4.1.2—17.2.4.1.14.

Образец, соответствующий требованиям данного испытания в одном направлении нагружения, может быть использован для этого испытания в другом направлении нагружения (см. также 17.2.4.1.16).

Для образцов протезов нижних конечностей со свойствами материалов и/или особенностями конструкции, из-за которых они становятся неспособными выдерживать требуемую предельную испытательную силу со скоростью нагружения от 100 до 250 Н/с по 17.2.4.1.5 и 17.2.4.1.11, указания по применению альтернативного статического испытания на предельную прочность с применением повышенной скорости нагружения приведены в приложении С.

Повышенная скорость нагружения должна быть установлена в сопроводительном документе на испытания [см. 12.3.4, перечисление b)] или в соглашении между изготовителем/поставщиком и испытательной лабораторией/центром (см. также 17.2.4.1.5 и 17.2.4.1.11) и может быть применена для первоначального или заменяющего образца, если произошел отказ первоначального образца при скорости нагружения от 100 до 250 Н/с (см. 17.4.2.1.17).

Примечание — Блок-схема данного испытания приведена на рисунке 18.

17.2.4.1.2 Подготавливают и устанавливают образец из группы, указанной для данного испытания в таблице 16, в соответствии с 9.5, разделами 10 и 11, пунктами 12.2.1 и 12.2.2 и таблицей 10.

Если образец, выдержавший дополнительное статическое проверочное испытание голеностопных узлов и узлов стоп без отказа, используют для данного испытания согласно 9.5.1, то его повторно устанавливают в соответствии с разделами 10 и 11, пунктами 12.2.1 и 12.2.2 и таблицей 10 (см. также 17.2.4.1.15). Повторное применение образца регистрируют.

Если для данного испытания согласно 9.5.1 используют образец, выдержавший дополнительное циклическое испытание (включая заключительное статическое испытание) голеностопных узлов и узлов стоп без отказа, то его повторно устанавливают в соответствии с разделами 10 и 11, пунктами 12.2.1 и 12.2.2 и таблицей 10 (см. также 17.2.4.1.15). Повторное применение образца регистрируют.

Регистрируют уровень нагрузки и соответствующие значения угла α и испытательной силы F_1 при нагружении пятки.

Делают специальную запись, если подлежит применению дополнительный уровень нагрузки P_6 , установленный в приложении D.

17.2.4.1.3 При нагружении пятки устанавливают линию направления нагружения под углом α , указанным в таблице 10, и регулируют платформу нагружения (пятки) под прямым углом к направлению нагружения.

Располагают платформу нагружения (пятки) так, чтобы она поддерживала носок, если нагружение пятки испытательной силой F_1 деформирует образец до такой степени растяжения, при которой поддержка носка необходима во избежание искаженных условий нагружения.

Если испытательное оборудование имеет два привода, то обеспечивают отсутствие контакта носка с его платформой нагружения во время нагружения пятки.

17.2.4.1.4 Устанавливают образец в испытательное оборудование, как показано на рисунке 7.

17.2.4.1.5 Прикладывают к пятке образца испытательную силу F_1 и плавно увеличивают ее со скоростью от 100 до 250 Н/с до отказа образца или, если не было отказа образца, до достижения испытательной силы F_1 значения испытательной силы $F_{1su, upper level}$, установленного при соответствующем уровне нагрузки в таблице 11 или приложении D, таблица D.3.

При необходимости прикладывают испытательную силу F_1 с повышенной скоростью нагружения, установленной или согласованной с изготовителем/поставщиком, в соответствии с приложением С (см. 17.2.4.1.1).

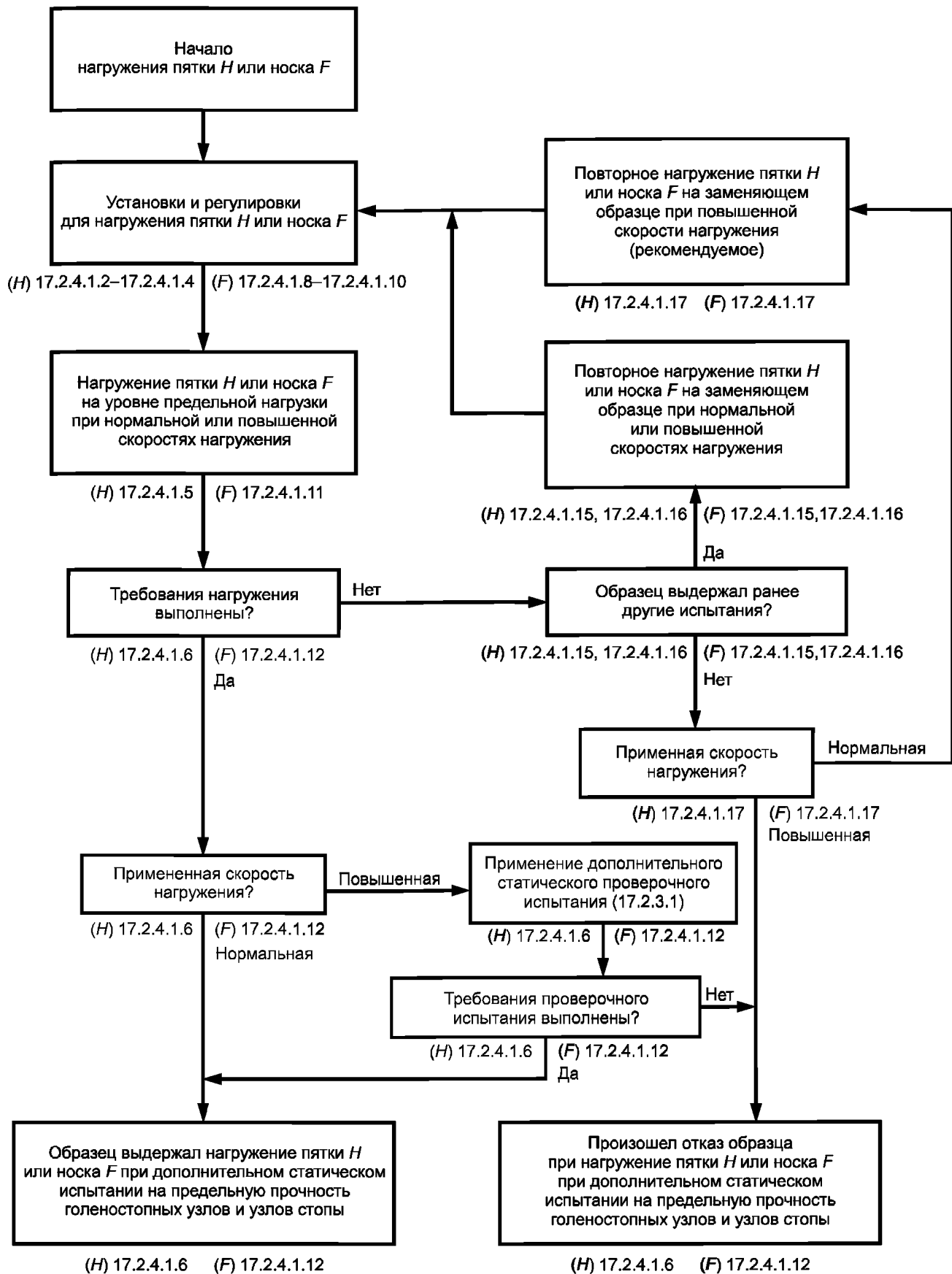


Рисунок 18 — Блок-схема дополнительного статического испытания на предельную прочность голеностопных узлов и узлов стопы, установленного в 17.2.4.1

Регистрируют наибольшее значение испытательной силы F_1 , достигнутое при испытании, и произошел ли отказ. Делают специальную запись, если испытательная сила F_1 была приложена с повышенной скоростью нагружения.

По специальному требованию изготовителя/поставщика или при наличии требования в сопроводительном документе на испытания [см. 12.3.4, перечисление а)] продолжают статическое испытание на предельную прочность после того, как образец выдержал воздействие предельной испытательной силы $F_{1su, upper level}$ до фактического отказа и регистрируют значение нагрузки при отказе.

17.2.4.1.6 Основываясь на квалификационных требованиях 17.2.4.2, сверяя с результатами по 17.2.4.1.5, регистрируют полученные данные.

Если образец выдерживает испытание с нагружением пятки без отказа, то продолжают выполнение процедур по 17.2.4.1.8.

Обращают внимание на то, что согласно приложению С, пункт С.2, перечисление с), образец, выдержавший испытание по 17.2.4.1.2—17.2.4.1.5 при повышенной скорости нагружения в соответствии с альтернативным статическим испытанием на предельную прочность, установленным в приложении С (см. также 17.2.4.1.1), затем должен быть подвергнут дополнительному статическому проверочному испытанию голеностопных узлов и узлов стоп, установленному в 17.2.3.1, в соответствующих направлении нагружения и уровне нагрузки для выполнения требований альтернативного статического испытания на предельную прочность по приложению С (см. также 17.2.4.3).

Если произошел отказ образца, то принимают решение о продолжении испытания с учетом положения, приведенного в 17.2.4.1.15. Принятое решение регистрируют.

При возникновении отказа в одном из направлений нагружения подтверждение соответствия образца требованиям данного испытания (см. 17.2.4.3) и испытание должны быть прекращены, если иное не установлено в сопроводительном документе на испытания или в соглашении между испытательной лабораторией/центром и изготовителем/поставщиком (см. 12.3.3).

17.2.4.1.7 Если произошел отказ образца при нагружении пятки до выполнения квалификационных требований 17.2.4.2, то его осматривают для определения характера и (по возможности) места повреждения и результаты регистрируют.

17.2.4.1.8 Подготавливают и устанавливают новый образец из группы, указанной для данного испытания в таблице 16, в соответствии с 9.5, разделами 10 и 11, пунктами 12.2.1 и 12.2.2 и таблицей 10 (см. также 17.2.4.1.1, 17.2.4.1.16).

Если для данного испытания согласно 9.5.1 используют образец, выдержавший дополнительное статическое проверочное испытание голеностопных узлов и узлов стоп без отказа, то его повторно устанавливают в соответствии с разделами 10 и 11, пунктами 12.2.1 и 12.2.2 и таблицей 10 (см. также 17.2.4.1.15). Повторное применение образца регистрируют.

Если для данного испытания согласно 9.5.1 используют образец, выдержавший дополнительное циклическое испытание (включая заключительное статическое испытание) голеностопных узлов и узлов стоп без отказа, то его повторно устанавливают в соответствии с разделами 10 и 11, пунктами 12.2.1 и 12.2.2 и таблицей 10 (см. также 17.2.4.1.15). Повторное применение образца регистрируют.

Регистрируют уровень нагрузки и соответствующие значения угла ψ и испытательной силы F_2 при нагружении носка. Делают специальную запись, если подлежит применению дополнительный уровень нагрузки R_6 , установленный в приложении D.

17.2.4.1.9 При нагружении носка устанавливают линию направления нагружения под углом ψ , указанным в таблице 10, и регулируют платформу нагружения (носка) под прямым углом к направлению нагружения.

Располагают платформу нагружения (носка) так, чтобы она поддерживала пятку, если нагружение носка испытательной силой F_2 деформирует образец до такой степени растяжения, при которой поддержка пятки необходима во избежание искаженных условий нагружения.

Если испытательное оборудование имеет два привода, то обеспечивают отсутствие контакта с ее платформой нагружения во время нагружения носка.

17.2.4.1.10 Устанавливают образец в испытательное оборудование, как показано на рисунке 7.

17.2.4.1.11 Прикладывают к носку образца испытательную силу F_2 и плавно увеличивают ее со скоростью от 100 до 250 Н/с до отказа образца или, если не было отказа образца, до достижения испытательной силой F_2 значения предельной испытательной силы $F_{2su, upper level}$, установленного при соответствующем уровне нагрузки в таблице 11 или в приложении D, таблица D.3.

При необходимости прикладывают испытательную силу F_2 с повышенной скоростью нагружения, установленной или согласованной с изготовителем/поставщиком в соответствии с приложением С (см. 17.2.4.1.1).

Регистрируют наибольшее значение испытательной силы F_2 , достигнутое при испытании, и произошел ли отказ. Делают специальную запись, если испытательная сила F_2 была приложена с повышенной скоростью нагружения.

По специальному требованию изготовителя/поставщика или требованию сопроводительного документа на испытания [12.3.4, перечисление а)] продолжают статическое испытание на предельную прочность после того, как образец выдержал предельную испытательную силу $F_{2su, upper level}$ до фактического отказа, и регистрируют значение нагрузки при отказе.

17.2.4.1.12 Основываясь на квалификационных требованиях 17.2.4.2, сверяя с результатами по 17.2.4.1.11, регистрируют полученные данные.

Обращают внимание на то, что согласно приложению С, пункт С.2, перечисление с), образец, выдержавший испытание по 17.2.4.1.8—17.2.4.1.11 при повышенной скорости нагружения в соответствии с альтернативным статическим испытанием на предельную прочность, установленном в приложении С (см. также 17.2.4.1.1), затем должен быть подвергнут дополнительному статическому проверочному испытанию голеностопных узлов и узлов стоп по 17.2.3.1 в соответствующих направлении нагружения и уровне нагрузки для выполнения требований альтернативного статического испытания на предельную прочность по приложению С (см. также 17.2.4.3).

17.2.4.1.13 Если произошел отказ образца при нагружении носка до выполнения квалификационных требований 17.2.4.2, то его осматривают для определения характера и (по возможности) места повреждения и регистрируют результаты.

17.2.4.1.14 Принимают решение и регистрируют, выдержал или нет образец, указанный в 17.2.4.1.2, испытание с нагружением пятки (17.2.4.1.2—17.2.4.1.5), а образец, указанный в 17.2.4.1.8, — испытание с нагружением носка (17.2.4.1.8—17.2.4.1.11) с учетом данных, полученных по 17.2.4.1.6 и 17.2.4.1.12.

17.2.4.1.15 Если произошел отказ образца, выдержавшего без отказа дополнительное статическое проверочное испытание и/или дополнительное циклическое испытание голеностопных узлов и узлов стоп (см. 17.2.4.1.2), до выполнения квалификационных требований 17.2.4.2 при нагружении пятки (17.2.4.1.2—17.2.4.1.5) или носка (17.2.4.1.8—17.2.4.1.11), то испытание повторяют на заменяющем образце в направлении нагружения, в котором произошел его отказ, и регистрируют отказ и повторное испытание, включая все требуемые специальные записи.

17.2.4.1.16 Если произошел отказ образца, выдержавшего без отказа дополнительное статическое испытание на предельную прочность голеностопных узлов и узлов стоп в одном направлении нагружения (см. 17.2.4.1.1 и 17.2.4.1.6), при данном испытании в другом направлении нагружения (см. 17.2.4.1.12), то испытание повторяют на заменяющем образце в направлении нагружения, в котором произошел отказ, и регистрируют отказ и повторное испытание, включая все требуемые специальные записи.

17.2.4.1.17 (рекомендуемый) Если произошел отказ образца при испытании в одном направлении нагружения при скорости нагружения от 100 до 250 Н/с по 17.2.4.1.5 и 17.2.4.1.11, то испытание может быть повторено на заменяющем образце в направлении нагружения, при котором произошел отказ, при повышенной скорости нагружения в соответствии с приложением С, установленной в сопроводительном документе на испытания [см. 12.3.4, перечисление б)] изготовителем/поставщиком или соглашении между изготовителем/поставщиком и испытательной лабораторией/центром. Отказ и повторное испытание должны быть зарегистрированы, включая требуемые специальные записи.

17.2.4.2 Квалификационные требования

Для того, чтобы пройти дополнительное статическое испытание на предельную прочность голеностопных узлов и узлов стоп, образец должен соответствовать следующим квалификационным требованиям:

а) образец должен выдержать статическое нагружение пятки предельной испытательной силой F_{1su} , значение и направление нагружения которой соответствуют заданным для $F_{1su, upper level}$, или статическое нагружение носка предельной испытательной силой F_{2su} , значение и направление нагружения которой соответствуют заданным для $F_{2su, upper level}$, без отказа, или

б) если механические характеристики образца препятствуют выполнению требования по перечислению а), то максимальное значение предельной испытательной силы F_{1su} или F_{2su} , выдерживаемой образцом без отказа конструкции, должно быть:

- равным или превышающим значение $F_{1su, lower level}$, заданное для статического нагружения пятки или
- равным или превышающим значение $F_{2su, lower level}$, заданное для статического нагружения носка.

17.2.4.3 Условия соответствия

Для подтверждения соответствия по 9.1—9.4 протезного устройства, представленного на испытание, квалифицированным требованиям 17.2.4.2 дополнительного статического испытания на предельную проч-

ность голеностопных узлов и узлов стоп при установленном уровне нагрузки должны быть выполнены следующие условия:

а) если испытательные силы F_1 и F_2 прикладывают со скоростью от 100 до 250 Н/с, то испытания данного вида при отдельно примененном нагружении пятки и носка разных образцов должны быть проведены (в значении 17.2.4.2) в каждом из этих направлений нагружения на двух образцах из назначенной группы, включая заменяющие образцы, допущенные по 17.2.4.1.15 и 17.2.4.1.16 [а также по 17.2.4.1.17 (подпункт рекомендуемый)], (см. 9.4 и таблицу 16);

б) если испытательные силы F_1 и F_2 прикладывают с повышенной скоростью нагружения в соответствии с альтернативным статическим испытанием на предельную прочность, установленным в приложении С (см. 17.2.4.1.1 и 17.2.4.1.5, 17.2.4.1.11), то условие соответствия по перечислению а) должно быть применено к образцам, которые также прошли (в значении 17.2.3.2) дополнительное статическое проверочное испытание голеностопных узлов и узлов стоп при соответствующих направлениях нагружения и уровне нагрузки (см. 17.2.4.1.6, 17.2.4.1.12 и приложение С).

17.2.5 Дополнительное циклическое испытание голеностопных узлов и узлов стоп

17.2.5.1 Метод испытания

17.2.5.1.1 Дополнительное циклическое испытание голеностопных узлов и узлов стоп должно быть проведено поочередным нагружением пятки и носка того же образца в соответствии с 17.2.5.1.3—17.2.5.1.12.

П р и м е ч а н и е — Блок-схема этого испытания приведена на рисунках 21 и 22.

17.2.5.1.2 Должны быть выполнены следующие общие требования:

а) в ходе циклического испытания некоторые элементы голеностопных узлов и узлов стоп должны быть заменены, если число циклов достигнет значения, при котором такая замена предусмотрена в инструкциях по обслуживанию изготовителя/поставщика и/или сопроводительном документе на испытания [см. 12.3.5, перечисление б)]. Данные о таких заменах должны быть зарегистрированы;

б) образец, завершивший циклическое испытание без отказа, должен быть подвергнут заключительному статическому нагружению пятки и носка испытательными силами F_{1fin} и F_{2fin} , последовательно прикладываемыми со скоростью от 100 до 250 Н/с и удерживаемыми в течение (30 ± 3) с в каждом случае нагружения;

с) образец, в котором произошел отказ, и/или образец, который завершает циклическое испытание без отказа, по специальному требованию изготовителя/поставщика должен быть визуально исследован с применением средств, кратность увеличения которых установлена в сопроводительном документе на испытания [см. 12.3.5, перечисление с)]. Наличие, расположение и характер разрывов и/или трещин и примененное значение кратности увеличения должны быть зарегистрированы.

17.2.5.1.3 Подготавливают и устанавливают образец из группы, указанной для данного испытания в таблице 16, в соответствии с 9.5, разделами 10 и 11, пунктами 12.2.1 и 12.2.2 и таблицей 10.

Регистрируют уровень нагрузки, подлежащий применению, и соответствующие значения углов α и β и испытательных сил F_1 и F_2 , определяющие условия нагружения пятки и носка, и назначенное число циклов. Делают специальную запись, если применяют дополнительный уровень нагрузки R_6 , установленный в приложении D.

17.2.5.1.4 Устанавливают линию нагружения пятки и носка под углами α и β соответственно, указанными в таблице 10, и регулируют платформу (платформы) нагружения пятки и носка под прямым углом к направлениям нагружения.

17.2.5.1.5 Устанавливают образец в испытательное оборудование, как показано на рисунке 7.

17.2.5.1.6 Прикладывают к образцу последовательно максимальные испытательные силы F_{1cmax} к пятке и F_{2cmax} к носку, значение которых для соответствующего уровня нагрузки установлены в таблице 11 или приложении D, таблица D.3.

Если образец выдерживает последовательное статическое нагружение пятки и носка F_{1cmax} и F_{2cmax} , то продолжают выполнение процедур по 17.2.5.1.7.

Если произошел отказ образца до достижения нагружения F_{1cmax} и F_{2cmax} при последовательном статическом нагружении пятки и носка, то регистрируют этот результат и наибольшее достигнутое значение испытательной силы в каждом направлении нагружения и испытание прекращают.

17.2.5.1.7 Прикладывают поочередно циклические испытательные силы $F_{1c}(t)$ к пятке и $F_{2c}(t)$ к носку по 13.4.1.2, значения которых установлены при соответствующем уровне нагрузки в таблице 11 или приложении D, таблица D.3, при частоте от 0,5 до 3 Гц в соответствии с сопроводительным документом на испытания [см. 12.3.5, перечисление а)] и серией циклов, необходимой для стабилизации образца и испытательного оборудования.

П р и м е ч а н и е 1 — Число циклов, необходимых для стабилизации, будет зависеть от вида образца и механизма управления испытательным оборудованием.

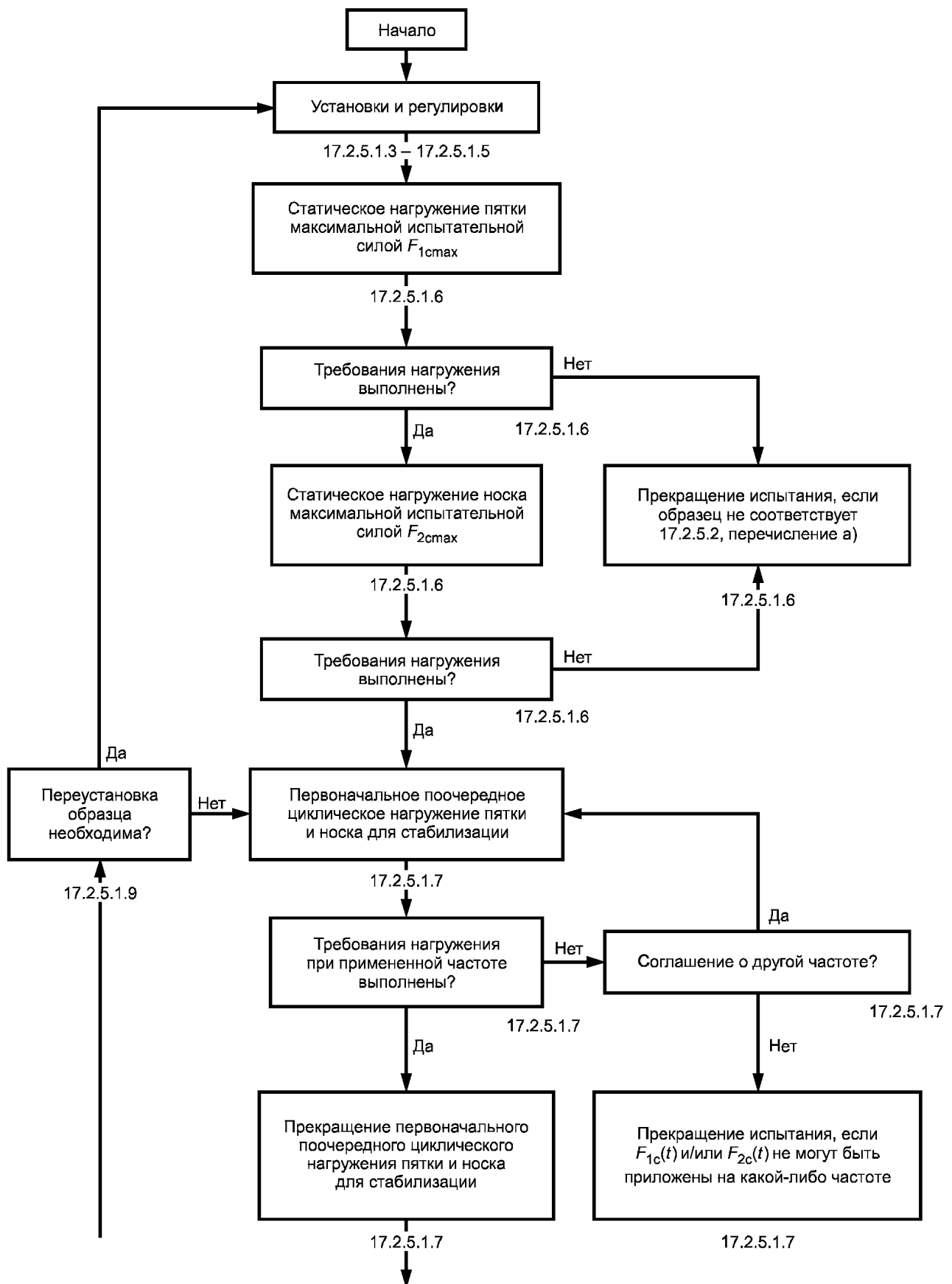


Рисунок 19 — Блок-схема дополнительного циклического испытания голеностопных узлов и узлов стоп, установленного в 17.2.5.1, лист 1

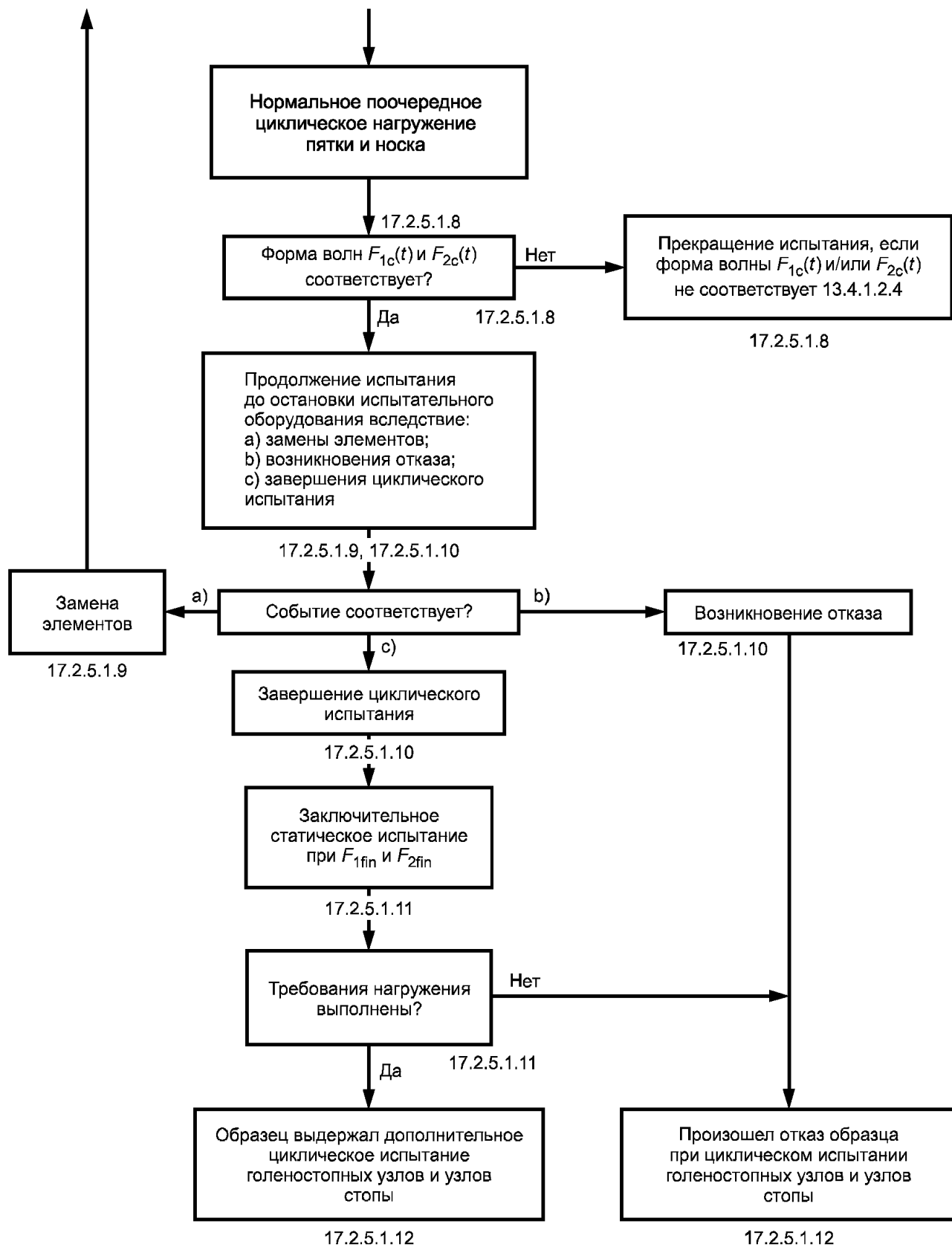


Рисунок 19, лист 2

Следят за тем, чтобы в течение периода стабилизации наибольшее значение силы, приложенной к пятке и носку образца, не превышало значения максимальной испытательной силы $F_{1c\max}$ и $F_{2c\max}$ более чем на 10 % (см. 13.4.1.2.9).

П р и м е ч а н и е 2 — Опытные данные показывают, что повторное нагружение при значениях, превышающих максимальное значение испытательной силы более чем на 10 %, может вызвать преждевременное повреждение образца.

Не приступают к испытанию по 17.2.5.1.8 до тех пор, пока образец и испытательное оборудование не стабилизируются, а циклические испытательные силы $F_{1c}(t)$ и $F_{2c}(t)$ не достигнут формы волны, установленной в 13.4.1.2.4, и не будут удерживаться в пределах погрешностей, установленных в 14.3, перечисления f) и g).

Регистрируют частоту и число циклов, требуемых для стабилизации, и прикладывались ли циклические силы $F_{1c}(t)$ и $F_{2c}(t)$ по 13.4.1.2.4 и 14.3, перечисления f) и g).

Если требуемая частота не может быть достигнута или циклические испытательные силы $F_{1c}(t)$ и $F_{2c}(t)$ не соответствуют заданным, то повторяют процедуры, предшествующие 17.2.5.1.7, на другой частоте, предпочтительно от 0,5 до 3 Гц, согласованной между испытательной лабораторией/центром и изготовителем/поставщиком.

Любое соглашение по частоте, отличной от требуемого значения, регистрируют.

Если циклические испытательные силы $F_{1c}(t)$ и $F_{2c}(t)$ не могут быть приложены на частоте, согласованной между испытательной лабораторией/центром и изготовителем/поставщиком, то регистрируют это и прекращают испытание.

17.2.5.1.8 Прикладывают поочередно циклические испытательные силы $F_{1c}(t)$ к пятке и $F_{2c}(t)$ к носку по 13.4.1.2, значения которых установлены при соответствующем уровне нагрузки в таблице 11 или приложении D, таблица D.3, при частоте от 0,5 до 3 Гц в соответствии с сопроводительным документом на испытания [см. 12.3.5, перечисление а)] или любым соглашением по частоте, отличной от требуемого значения, предпочтительно от 0,5 до 3 Гц (см. 17.2.5.1.7) для назначенного числа циклов, установленного в таблице 11 или приложении D, таблица D.3.

Проверяют форму волны приложенных испытательных сил $F_{1c}(t)$ и $F_{2c}(t)$. Прекращают испытание, если форма волны не соответствует 13.4.1.2.4.

Примененную частоту, результаты проверки формы волны и решение о продолжении испытания регистрируют.

17.2.5.1.9 В ходе циклического испытания заменяют элементы, которые должны быть заменены при нормальном обслуживании. Выполняют следующие процедуры.

Останавливают испытательное оборудование, если число циклов нагружения достигает значения, при котором замена этих элементов предусмотрена в инструкциях изготовителя/поставщика по обслуживанию и/или сопроводительном документе на испытания [см. 12.3.5, перечисление b) и 17.2.5.1.2, перечисление а)]. Число циклов на момент отключения оборудования регистрируют.

Заменяют указанные элементы в соответствии с инструкцией изготовителя/поставщика по обслуживанию и/или с сопроводительным документом на испытания.

Возобновляют испытание по 17.2.5.1.3 или 17.2.5.1.7 в зависимости от механических характеристик этих элементов и сложности разборки и повторной сборки образца, необходимой для их замены.

Регистрируют подробное описание замены и условия возобновления испытания с указанием соответствующего пункта.

17.2.5.1.10 Продолжают испытание до возникновения отказа или достижения заданного числа циклов, установленного в таблице 11 или приложении D, таблица D.3, как для пятки, так и для носка. Регистрируют число циклов на момент отключения оборудования и произошел ли отказ.

17.2.5.1.11 Прикладывают к образцу, завершившему циклическое испытание без отказа, заключительную статическую испытательную силу $F_{1\text{fin}}$ со скоростью от 100 до 250 Н/с к пятке в направлении, определяемом углом α , и затем заключительную статическую испытательную силу $F_{2\text{fin}}$ к носку в направлении, определяемом углом β , значения которых при соответствующем уровне нагрузки установлены в таблице 11 или приложении D, таблица D.3. Удерживают каждую нагрузку при максимальном значении в течение (30 ± 3) с и регистрируют результаты [см. 17.2.5.1.2, перечисление b)].

Если образец не выдерживает последовательное заключительное статическое нагружение пятки $F_{1\text{fin}}$ и носка $F_{2\text{fin}}$ в течение заданного времени в одном из направлений нагружения и происходит его отказ, то регистрируют этот результат и наибольшее значение испытательной силы, достигнутое в каждом направлении нагружения, или время, в течение которого удерживались заключительные статические испытательные силы $F_{1\text{fin}}$ и $F_{2\text{fin}}$ заданных значений.

17.2.5.1.12 Основываясь на квалификационных требованиях по 17.2.5.2, принимают решение и регистрируют, выдержал ли образец испытание, установленное в 17.2.5.1.2—17.2.5.1.11, или произошел его отказ, сверяя с результатами, полученными по 17.2.5.1.6, 17.2.5.1.10 и 17.2.5.1.11.

17.2.5.1.13 Если произошел отказ образца до выполнения квалификационных требований 17.2.5.2, то его осматривают для определения характера и (по возможности) места повреждения и регистрируют результаты.

17.2.5.1.14 По специальному требованию изготовителя/поставщика осматривают образец, в котором произошел отказ, и/или образец, который завершает дополнительное циклическое испытание голеностопных узлов и узлов стоп и заключительное статическое испытание без отказа, для определения наличия, места и характера любых разрывов и/или трещин [см. 17.2.5.1.2, перечисление с)].

Осмотр проводят с применением средств, кратность увеличения которых установлена в сопроводительном документе на испытания [см. 12.3.5, перечисление с)], или в соглашении между изготовителем/поставщиком и испытательной лабораторией/центром.

Примененное значение кратности увеличения и полученные данные с учетом указаний изготовителя/поставщика по включению необходимой информации в документы с результатами испытаний [см. 12.3.5, перечисление с)] регистрируют.

17.2.5.2 Квалификационные требования

Для того, чтобы пройти дополнительное циклическое испытание голеностопных узлов и узлов стоп, образец должен соответствовать следующим квалификационным требованиям:

а) образец должен выдерживать последовательное статическое нагружение пятки и носка максимальными испытательными силами $F_{1\text{сmax}}$ и $F_{2\text{сmax}}$ заданных значений и направлений нагружения;

б) образец должен выдерживать поочередное циклическое нагружение пятки и носка испытательными силами $F_{1\text{с}}(t)$ и $F_{2\text{с}}(t)$ заданных значений и в диапазоне частот для назначенного числа циклов;

с) образец должен выдерживать последовательное статическое нагружение пятки и носка заключительными статическими испытательными силами $F_{1\text{фин}}$ и $F_{2\text{фин}}$ заданных значений и направлений нагружения в течение (30 ± 3) с для каждого нагружения.

17.2.5.3 Условия соответствия

Для подтверждения соответствия по 9.1—9.4 протезного устройства, представленного на испытание, квалификационным требованиям 17.2.5.2 дополнительного циклического испытания голеностопных узлов и узлов стоп при установленном уровне нагрузки, испытания данного вида должны быть проведены (в значении 17.2.5.2) на двух образцах из назначенной группы (см. 9.4 и таблицу 16).

17.3 Дополнительное статическое испытание на предельную прочность протезных устройств при максимальном сгибании коленных узлов

17.3.1 Общие положения

Требования данного испытания должны быть применены ко всем коленным узлам, которые обычно снабжены стопором сгибания в полном протезе (см. 17.3.3.1), включая:

- сборки коленных узлов со смежными элементами, требуемыми для их крепления к проксимальной и дистальной части протеза и/или установки в протезе;

- сборки узлов «колено — голень» со смежными элементами, требуемыми для их крепления к проксимальной и дистальной части протеза и/или установки в протезе.

17.3.2 Цель испытания

Пользователи могут создавать большие нагрузки на протезы при полном сгибании коленного узла при стоянии на коленях или сидении на корточках (глубоком сгибании коленного узла). Для обеспечения соответствующего уровня безопасности при нормальном использовании протеза необходимо провести испытание на прочность.

17.3.3 Применимость испытания к конкретным образцам

17.3.3.1 Определяющим критерием для проведения испытания, установленного в 17.3.4, конкретных образцов, является сложность определения необходимости применения стопора сгибания коленного узла.

Примечание 1 — Термин «Стопор сгибания коленного узла», используемый в данном пункте и 17.3.1, охватывает некоторые физические границы, обеспечиваемые сборками, указанными в 17.3.1, которые останавливают угловое перемещение коленного узла в положении его максимального сгибания в полных протезах. Термин не распространяется на амортизаторы стопора сгибания коленного узла, входящие в некоторые конструкции коленных узлов.

Учитывая комплексность этого критерия, для целей настоящего стандарта решение о проведении данного испытания принимают, основываясь на условиях, установленных в 17.3.3.2 и 17.3.3.3.

Примечание 2 — В некоторых протезах максимальное сгибание коленного узла, допускаемое сборками, указанными в 17.3.1, уменьшается из-за контакта с поверхностями других частей протеза, например, косметических элементов, приемной гильзы или пятки узла стопы. В этих случаях испытание при максимальном сгибании коленного узла не проводят.

17.3.3.2 Дополнительное статическое испытание на предельную прочность протезных устройств при максимальном сгибании коленного узла, установленное в 17.3.4, должно быть проведено для сборок коленного узла или узла «колено-голень», только если стопор сгибания коленного узла встроен в коленный механизм или снабжен смежными элементами, перечисленными в 17.3.1.

Это должно определяться, как указано в 17.3.4.1 и 17.3.4.2, а также с учетом информации, приведенной в сопроводительном документе на испытания (см. 12.2.3).

17.3.3.3 Испытание сборок коленного узла или узла «колено — голень» не следует проводить, если изготовитель/поставщик представил документ, подтверждающий, что:

а) стояние на коленях или сидение на корточках (глубокое сгибание коленного узла) исключены из назначенного использования полного протеза в соответствии с инструкциями изготовителя, поставляемыми с элементом каждого типа, или

б) сборки коленного узла или узла «колено-голень» со смежными элементами, перечисленными в 17.3.1, не предусматривают стопора сгибания коленного узла в полном протезе при любом применении, которое соответствует инструкциям изготовителя, касающимся:

- типа (типов) протезов (протезов при вычленении коленного сустава, трансфemorального и/или при вычленении бедра);

- крепления сборки к проксимальной и дистальной частям протезов;

- установки коленного узла в протезах.

Причины, по которым представленный образец не подлежит испытанию или его испытание не продолжают, должны быть зарегистрированы.

17.3.4 Метод испытания

Примечание — Блок-схема данного испытания приведена на рисунке 20.

17.3.4.1 Подготавливают и устанавливают образец из группы, указанной для данного испытания в таблице 16, в соответствии с 9.5, разделами 10 и 11, пунктами 12.2.1 и 12.2.3 и таблицей 12.

Регистрируют значения длины L_e и прикладываемой испытательной силы F_{su} .

Постериорный контур/форма конструкции, состоящий из узлов бедра и голени длиной L_e (включая удлинители), должен быть таким, чтобы было достигнуто наибольшее сгибание коленного узла, возможное в обычном протезе за счет минимальных размеров узлов бедра и голени в соответствии с инструкцией изготовителя, с учетом:

- использования сборок коленного узла или узла «колено — голень» в протезах при вычленении коленного сустава, трансфemorальных и/или при вычленении бедра;

- крепления этих сборок к проксимальной и дистальной частям протезов и установки коленного узла в протезе;

- групп пользователей, для которых предназначено применение этих сборок в полном протезе.

Регистрируют параметры постериорной формы конструкции, состоящей из узлов бедра и голени длиной L_e .

17.3.4.2 Перемещают образец в положение максимального сгибания коленного узла и определяют положение частей образца, которые стопорят дальнейшее сгибание.

Регистрируют положение частей образца, обеспечивающих стопорение сгибания коленного узла, и:

а) если сборка коленного узла со смежными элементами крепления/установки или сборка «колено-голень», перечисленные в 17.3.1, обеспечивают стопорение сгибания коленного узла, то продолжают выполнение процедур по 17.3.4.3;

б) если элементы, перечисленные в 17.3.1, не обеспечивают стопорение сгибания коленного узла, то прекращают испытание и регистрируют, что дополнительное статическое испытание на предельную прочность при максимальном сгибании коленного узла не применимо к узлу, представленному на испытание, при установленных применении, креплении и установке в полных протезах, имитируемых в образце.

Регистрируют решение о продолжении испытания.

17.3.4.3 Устанавливают образец в испытательное оборудование, как показано на рисунке 8.

17.3.4.4 Плавно со скоростью от 100 до 250 Н/с увеличивают испытательную силу F , приложенную к концам удлинителей, до отказа образца или, если не было отказа образца, до достижения испытательной силой F статической испытательной силы F_{su} , значение которой установлено в таблице 12.

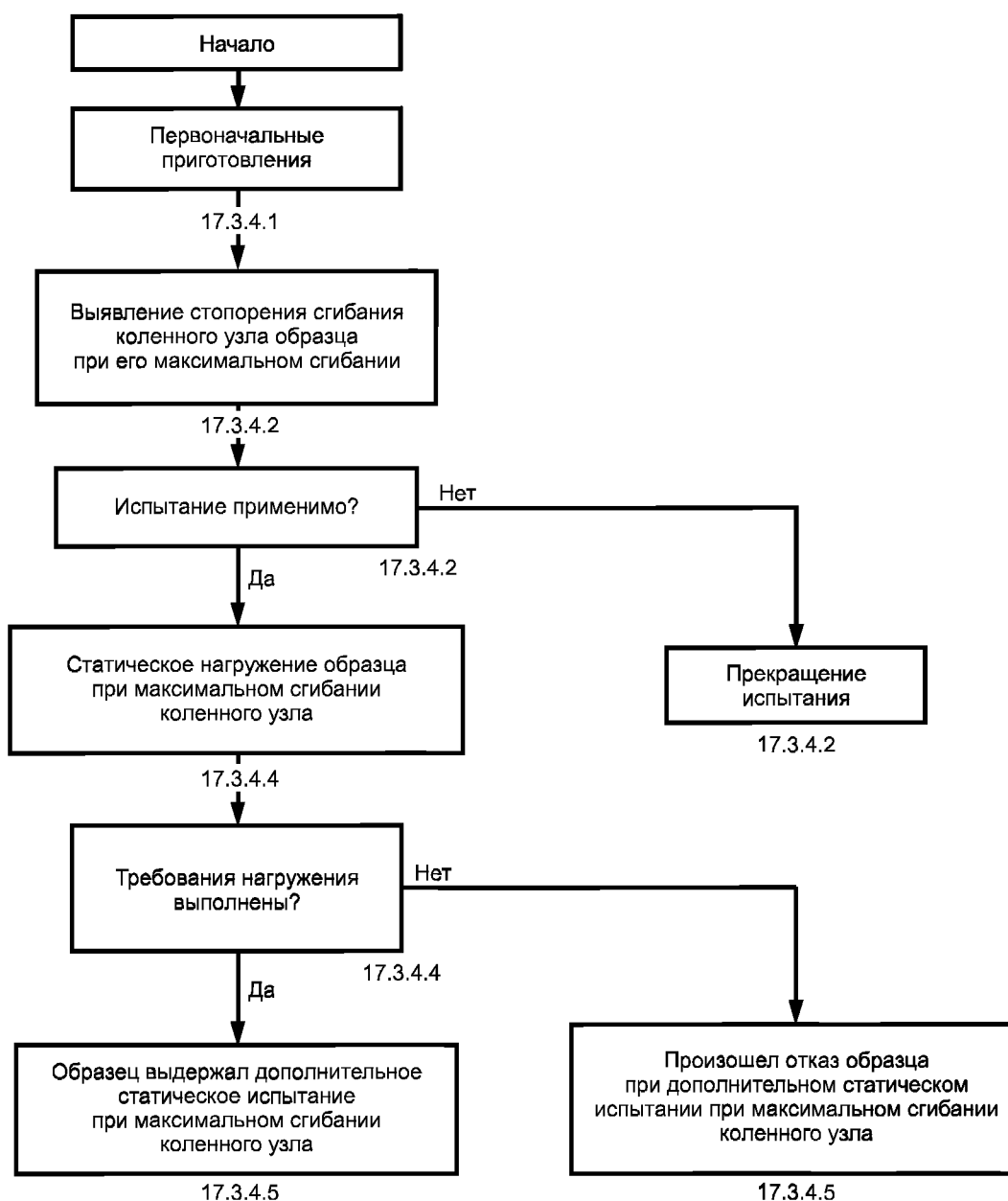


Рисунок 20 — Блок-схема дополнительного статического испытания на предельную прочность протезных устройств при максимальном сгибании коленных узлов, установленного в 17.3.4

Регистрируют наибольшее значение испытательной силы F , достигнутое при испытаниях, и произошел ли отказ.

17.3.4.5 Основываясь на квалификационном требовании 17.3.5, принимают решение и регистрируют, выдержал ли образец испытание, установленное в 17.3.4.3 и 17.3.4.4, или произошел его отказ, сверяя с результатами, полученными по 17.3.4.4.

17.3.4.6 Если произошел отказ образца до выполнения квалификационного требования 17.3.5, то его осматривают для выявления характера и (по возможности) места повреждения, и результаты регистрируют.

17.3.5 Квалификационное требование

Для того, чтобы пройти дополнительное статическое испытание на предельную прочность протезного устройства при максимальном сгибании коленных узлов, образец должен выдержать статическое нагружение статической испытательной силой F_{su} заданного значения.

17.3.6 Условия соответствия

Для подтверждения соответствия по 9.1—9.4 протезного устройства, представленного на испытание, квалификационному требованию 17.3.5 дополнительного статического испытания на предельную прочность при максимальном сгибании коленных узлов испытания данного вида должны быть проведены (в значении 17.3.5) на двух образцах из назначенной группы (см. 9.4 и таблицу 16).

17.4 Дополнительные испытания замков коленных узлов

17.4.1 Общие положения

Требования настоящего подраздела должны быть применены ко всем коленным узлам, включающим механизмы, запирающие узел в растянутом положении.

17.4.2 Цель испытаний

Замковые коленные узлы подвергаются сгибающим нагрузкам в фазе опоры при ходьбе, и отказ механизма замка коленного узла в этой фазе потенциально опасен. Для обеспечения соответствующего уровня безопасности при нормальном использовании протеза необходимо провести испытание на прочность замков коленных узлов.

17.4.3 Дополнительное статическое проверочное испытание замков коленных узлов

17.4.3.1 Метод испытания

17.4.3.1.1 В соответствии с сопроводительным документом на испытания [см. 12.3.5, перечисление d)] или соглашением между изготовителем/поставщиком и испытательной лабораторией/центром дополнительное статическое проверочное испытание замков коленных узлов может быть заменено заключительным статическим испытанием, которому подвергают образец, завершающий дополнительное циклическое испытание замков коленных узлов без отказа [см. 17.4.5.1.1, перечисление с) и 17.4.5.1.18]. Для этого необходимо провести заключительное статическое испытание по 17.4.3.1.6—17.4.3.1.9.

Установка, регулировка и/или измерение длин сегментов и/или смещений [см. 17.4.3.1.2, 17.4.3.1.5 и 17.4.3.1.8, перечисление b)] должны быть проведены на образце, установленном или в испытательное оборудование, или в специальное приспособление, обеспечивающее приложение стабилизирующей испытательной силы F_{stab} (см. 13.2.2).

П р и м е ч а н и е — Блок-схема этого испытания приведена на рисунке 21.

17.4.3.1.2 Подготавливают и устанавливают образец из группы, указанной для данного испытания в таблице 16, в соответствии с 9.5, разделами 10 и 11, пунктом 12.2.1, примечанием 1 к 16.1.1 и таблицей 13.

Если для данного испытания согласно 9.5.1 используют образец, выдержавший без отказа дополнительное циклическое испытание замков коленных узлов (включая заключительное статическое испытание), то его повторно устанавливают в соответствии с разделами 10 и 11, пунктом 12.2.1, примечанием 1 к 16.1.1 и таблицей 13 (см. также 17.4.3.1.12). Повторное применение образца регистрируют.

Значения смещений и приложенных испытательных сил регистрируют.

При нулевой нагрузке устанавливают (или проверяют и, при необходимости, корректируют) длины сегментов образца (u_A — u_B , u_K — u_A и u_T — u_K или любую другую конкретную комбинацию) (см. 10.3.6) в соответствии со значениями, установленными в таблице 5.

Регистрируют комбинацию и значения установленных длин сегментов.

При нулевой нагрузке первоначально устанавливают (или проверяют и, при необходимости, корректируют) нижний и верхний нагрузочные рычаги до получения значений смещений голеностопного и коленного узлов (f_A , f_K , o_A и o_K) (см. 6.8.1), установленных в таблице 13.

Регистрируют первоначальные значения установленных смещений.

Если установку длин сегментов и смещений при нулевой нагрузке выполняют на образце, помещенном в специальное приспособление, то перед проведением испытаний по 17.4.3.1.3 образец из приспособления перемещают в испытательное оборудование.

Регистрируют, применялось ли специальное приспособление.

17.4.3.1.3 Прикладывают к образцу опрессовочную испытательную силу F_{set} , значение которой установлено в таблице 14.

Удерживают силу F_{set} при заданном значении не менее 10 с и не более 30 с, а затем снимают ее, затраченное время регистрируют.

Образец выдерживают при нулевой нагрузке не менее 10 и не более 20 мин перед проведением испытания в соответствии с 17.4.3.1.3. Регистрируют время выдержки.

17.4.3.1.4 Прикладывают к образцу и удерживают при проведении регулировок по 17.4.3.1.5, измерений и регистрации по 17.4.3.1.6 стабилизирующую испытательную силу F_{stab} , значение которой установлено в таблице 14.

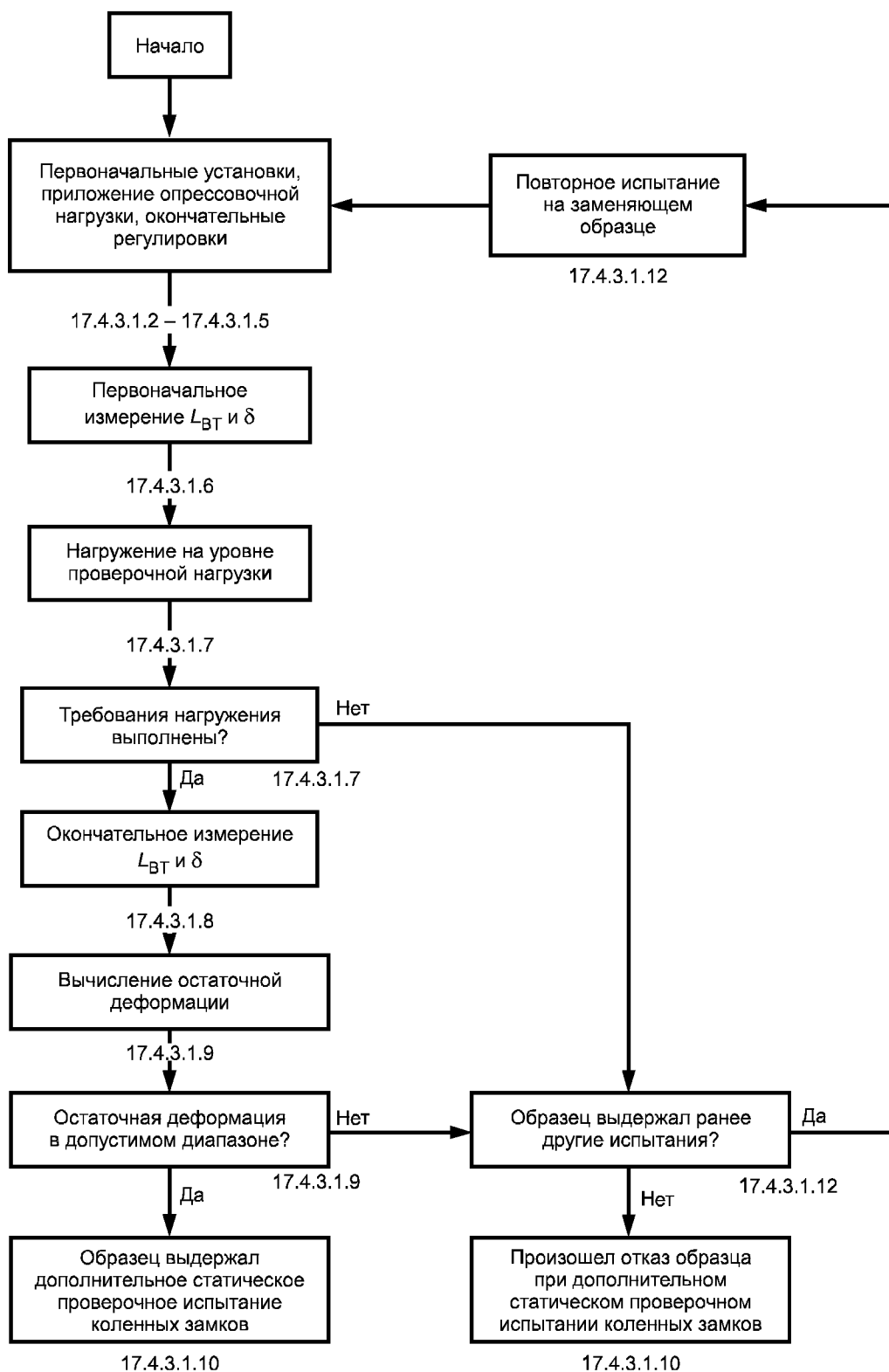


Рисунок 21 — Блок-схема дополнительного статического проверочного испытания замков коленных узлов, установленного в 17.4.3.1

Если регулировки по 17.4.3.1.5 выполняют на образце, помещенном в специальное приспособление, то после завершения процедур по 17.4.3.1.3 образец перемещают из испытательного оборудования в приспособление и прикладывают стабилизирующую испытательную силу F_{stab} с помощью того же приспособления. Затем снимают силу F_{stab} и повторно прикладывают ее с помощью испытательного оборудования после перемещения образца из приспособления в испытательное оборудование перед проведением процедур по 17.4.3.1.6.

Регистрируют, применялось ли специальное приспособление.

17.4.3.1.5 Окончательно регулируют нижний и верхний нагрузочные рычаги до получения значений смещений голеностопного и коленного узлов (f_A , f_K , O_A и O_K), установленных в таблице 13, при стабилизирующей испытательной силе F_{stab} .

Окончательные значения установленных смещений регистрируют.

17.4.3.1.6 Измеряют и регистрируют:

а) расстояние L_{BT} (см. 6.8.4) как L_g или перемещение движущейся точки приложения нагрузки из ее исходного положения в испытательном оборудовании как d_g ;

б) по требованию изготовителя/поставщика действительные плечи рычагов L_A и L_K (см. 6.8.3).

Обращают внимание на то, что полученные данные не имеют отношения к квалификационным требованиям 17.4.3.2, хотя могут представлять интересную и полезную информацию в сочетании с данными, полученными по 17.4.3.1.8, перечисление б), особенно о деформации образца под нагрузкой. По этой причине данные измерения и записи выполняют только по специальному требованию изготовителя/поставщика.

Примечание — В принципе, измерение и регистрация действительных плеч рычагов L_A и L_K здесь не являются необходимыми. Они идентичны смещениям голеностопного и коленного узлов f_A и f_K , так как установлены в той же плоскости и линия нагружения проходит параллельно оси u . Однако они могут изменяться после приложения проверочной нагрузки [см. 17.4.3.1.8, перечисление б)].

17.2.1.1.7 Плавно, со скоростью от 100 до 250 Н/с, увеличивают испытательную силу F до проверочной испытательной силы F_{sp} , значение которой установлено в таблице 14.

Удерживают эту силу F_{sp} при заданном значении в течение (30 ± 3) с.

Уменьшают испытательную силу F до F_{stab} .

Если образец выдерживает статическое нагружение F_{sp} в течение заданного времени, то регистрируют этот результат и продолжают выполнение процедур по 17.4.3.1.8.

Если образец не выдерживает статическое нагружение F_{sp} в течение заданного времени и происходит отказ, то регистрируют этот результат и наибольшее достигнутое значение испытательной силы или время, в течение которого заданное значение проверочной испытательной силы F_{sp} удерживалось, и прекращают испытание (см. 17.4.3.1.12).

17.4.3.1.8 Удерживают (или, если применяют специальное приспособление, прикладывают и удерживают) испытательную силу F_{stab} до завершения следующих измерений и записей:

а) измеряют и регистрируют расстояния L_{BT} как L_{10} или перемещение движущейся точки приложения нагрузки из ее исходного положения в испытательном оборудовании как d_{10} . Завершают измерение в течение 5 мин (см. примечание);

б) по специальному требованию изготовителя/поставщика измеряют и регистрируют смещения f_A , f_K , O_A и O_K и/или действительные плечи рычагов L_A и L_K . Завершают измерения в течение 15 мин (см. примечание).

Обращают внимание на то, что полученные данные не имеют отношения к квалификационным требованиям 17.4.3.2, хотя могут представлять интересную и полезную информацию в сочетании с данными, полученными по 17.4.3.1.6, перечисление б), особенно о деформации образца под нагрузкой. По этой причине измерения и регистрацию проводят только по специальному требованию изготовителя/поставщика.

Если измерения по перечислению б) проводят на образце, помещенном в специальное приспособление, то снимают стабилизирующую испытательную силу F_{stab} и повторно прикладывают ее с помощью приспособления после перемещения образца из испытательного оборудования в приспособление после завершения измерений по перечислению а).

После уменьшения значения испытательной силы с F до F_{stab} (17.4.3.1.7) отмечают и регистрируют время, в течение которого проводилось каждое из измерений по перечислениям а) и б).

Регистрируют, применялось ли специальное приспособление.

Примечание — Ограничения по времени устанавливают для того, чтобы снизить воздействие возврата на остаточную деформацию (17.4.3.1.9), смещения голеностопного и коленного узлов и действительных плеч рычагов. Различные значения ограничения времени, установленные для измерений по перечислениям а) и б), учитывают различные объемы выполняемых испытаний.

17.4.3.1.9 Вычисляют и регистрируют остаточную деформацию D_4 между нижней и верхней точками приложения нагрузки:

$$D_4 = L_9 - L_{10} \text{ или } D_4 = \bar{a}_{10} - \bar{a}_9. \quad (13)$$

17.4.3.1.10 Основываясь на квалификационных требованиях 17.4.3.2, принимают решение и регистрируют, выдержал ли образец испытание, установленное в 17.4.3.1.2 — 17.4.3.1.9, или произошел отказ, сверяя с результатами, полученными по 17.4.3.1.7 и 17.4.3.1.9.

17.4.3.1.11 Если произошел отказ образца до выполнения квалификационных требований 17.4.3.2, то его осматривают для выявления характера и (по возможности) места повреждения и результаты регистрируют.

17.4.3.1.12 Если произошел отказ образца, выдержавшего дополнительное циклическое испытание замков коленных узлов (см. 17.4.3.1.2), до выполнения квалификационных требований 17.4.3.2, то испытание повторяют на заменяющем образце и регистрируют отказ и повторное испытание, включая все требуемые специальные записи.

17.4.3.2 Квалификационные требования

Для того, чтобы пройти дополнительное статическое проверочное испытание замков коленных узлов, образец должен соответствовать следующим квалификационным требованиям:

а) образец должен выдерживать статическое нагружение проверочной испытательной силой F_{sp} заданного значения в течение (30 ± 3) с.

б) остаточная деформация D_4 образца не должна превышать:

2 мм — при общей длине образца $(u_T - u_B)_{specified} = 650$ мм или значения, равного 2 мм, умноженного на отношение $[(u_T - u_B)_{actual} / (u_T - u_B)_{specified}]$, — при длине образца, превышающей 650 мм (см. сноску ^{b)} к таблице 5).

17.4.3.3 Условия соответствия

Для подтверждения соответствия по 9.1—9.4 протезного устройства, представленного на испытание, квалификационным требованиям 17.4.3.2 дополнительного статического проверочного испытания замков коленных узлов испытания данного вида должны быть проведены (в значении 17.4.3.2) на двух образцах из назначенной группы, включая заменяющий образец, допущенный по 17.4.3.1.12 (см. 9.4 и таблицу 16).

Соответствие протезного устройства квалификационным требованиям дополнительного статического проверочного испытания можно также считать подтвержденным, если заключительное статическое испытание [17.4.5.1.1, перечисление с), 17.4.5.1.18] как часть дополнительного циклического испытания замков коленных узлов (17.4.5) проводят по 17.4.3.1.6—17.4.3.1.9 (см. также 17.4.5.2 и 17.4.5.3).

17.4.4 Дополнительное статическое испытание на предельную прочность замков коленных узлов

17.4.4.1 Метод испытания

17.4.4.1.1 Установка и регулировка длин сегментов и/или смещений (см. 17.4.4.1.2 и 17.4.4.1.5) должны быть выполнены на образце, установленном в испытательное оборудование или специальное приспособление, обеспечивающее приложение стабилизирующей испытательной силы F_{stab} (см. 13.2.2).

Примечание — Блок-схема данного испытания приведена на рисунке 22.

17.4.4.1.2 Подготавливают и устанавливают образец из группы, указанной для данного испытания в таблице 16, в соответствии с 9.5, разделами 10 и 11, пунктом 12.2.1, примечанием 1 к 16.1.1 и таблицей 13.

Если используют для данного испытания согласно 9.5.1 образец, выдержавший без отказа дополнительное статическое проверочное испытание замков коленных узлов, то его повторно устанавливают в соответствии с разделами 10 и 11, пунктом 12.2.1, примечанием 1 к 16.1.1 и таблицей 13 (см. также 17.4.4.1.9). Повторное применение образца регистрируют.

Если образец, выдержавший без отказа дополнительное циклическое испытание замков коленных узлов (включая заключительное статическое испытание), используют для данного испытания согласно 9.5.1, то повторно устанавливают его в соответствии с разделами 10 и 11, пунктом 12.2.1, примечанием 1 к 16.1.1 и таблицей 13 (см. также 17.4.4.1.9). Повторное применение образца регистрируют.

Регистрируют значения смещений и приложенных испытательных сил.

При нулевой нагрузке устанавливают (проверяют и, при необходимости, корректируют) длины сегментов образца ($u_A - u_B$, $u_K - u_A$ и $u_T - u_K$ или другую конкретную комбинацию) (см. 10.3.6) в соответствии со значениями, установленными в таблице 5.

Комбинацию и значения установленных длин сегментов регистрируют.

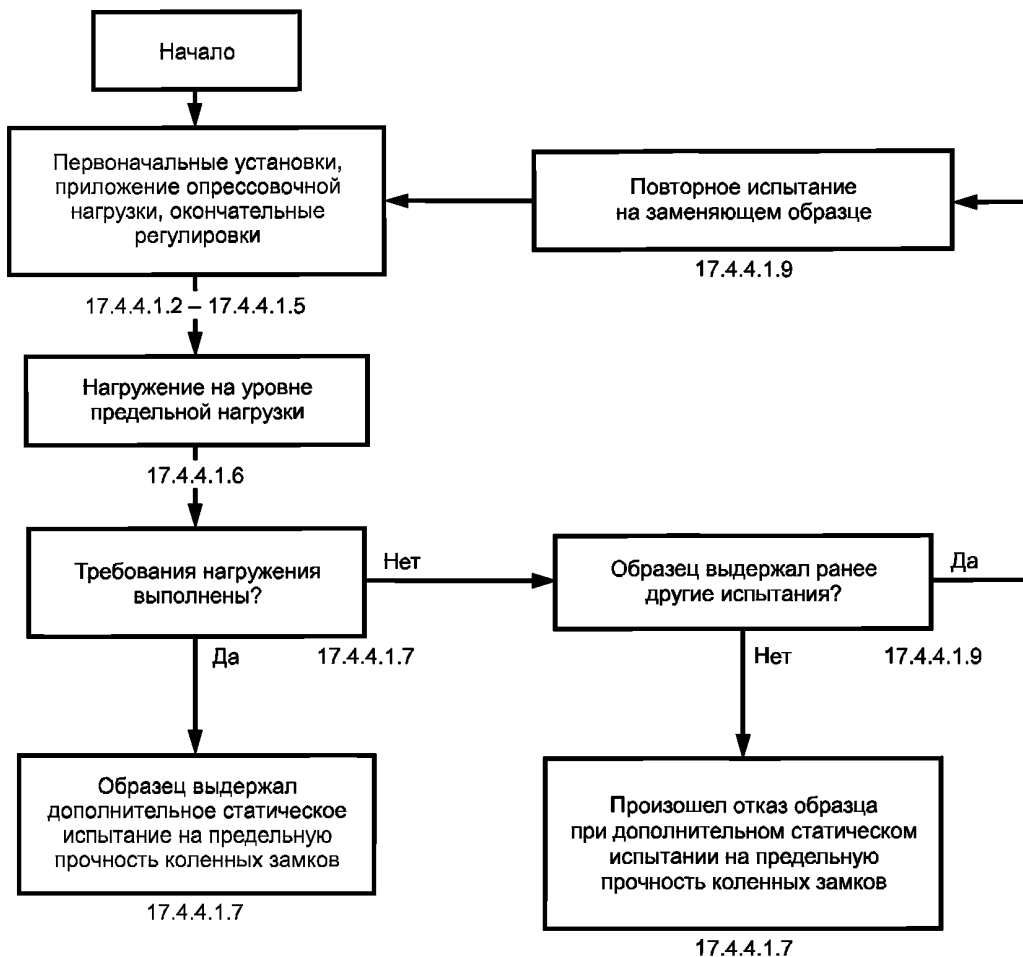


Рисунок 22 — Блок-схема дополнительного статического испытания на предельную прочность замков коленных узлов, установленного в 17.4.4.1

При нулевой нагрузке первоначально устанавливают (или проверяют и, при необходимости, корректируют) нижний и верхний нагрузочные рычаги до значений смещений голеностопного и коленного узлов (f_A , f_K , α_A и α_K) (см. 6.8.1), установленных в таблице 13.

Первоначальные значения установленных смещений регистрируют.

Если установку длин сегментов и смещений при нулевой нагрузке выполняют на образце, помещенном в специальное приспособление, то перемещают его из приспособления в испытательное оборудование перед проведением процедур по 17.4.4.1.3.

Регистрируют, применялось ли специальное приспособление.

17.4.4.1.3 Прикладывают к образцу опрессовочную испытательную силу F_{set} , значение которой установлено в таблице 14.

Удерживают силу F_{set} при заданном значении не менее 10 и не более 30 с, а затем снимают ее. Затраченное время регистрируют.

Образец выдерживают при нулевой нагрузке не менее 10 мин и не более 20 мин перед проведением процедур по 17.4.4.1.4. Время выдержки регистрируют.

17.4.4.1.4 Прикладывают к образцу и удерживают в течение регулировок по 17.4.4.1.5 стабилизирующую силу F_{stab} , значение которой установлено в таблице 14.

Если регулировки по 17.4.4.1.5 выполняют на образце, помещенном в специальное приспособление, то прикладывают стабилизирующую силу F_{stab} с помощью приспособления после перемещения образца из испытательного оборудования в приспособление после завершения процедур по 17.4.4.1.3. Затем снимают стабилизирующую силу F_{stab} и повторно прикладывают ее с помощью испытательного оборудования после

перемещения образца из приспособления в испытательное оборудование перед проведением процедур по 17.4.4.1.6.

Регистрируют, применялось ли специальное приспособление.

17.4.4.1.5 Окончательно регулируют нижний и верхний нагрузочные рычаги до получения значений смещений голеностопного и коленного узлов (f_A , f_K , o_A и o_K), установленных в таблице 13, при стабилизирующей испытательной силе F_{stab} .

Окончательные значения установленных смещений регистрируют.

17.4.4.1.6 Плавно, со скоростью от 100 до 250 Н/с, увеличивают испытательную силу F до отказа образца или (если отказа не было) до достижения испытательной силой F предельной испытательной силы F_{su} , значение которой установлено в таблице 14.

Регистрируют наибольшее значение испытательной силы F , достигнутое при испытании, и произошел ли отказ.

По специальному требованию изготовителя/поставщика или требованию сопроводительного документа на испытания [см. 12.3.4, перечисление а)] продолжают дополнительное статическое испытание на предельную прочность замков коленных узлов после того, как образец выдержал предельную испытательную силу F_{su} до достижения фактического отказа, и регистрируют значение нагрузки при отказе.

Следует обратить внимание, что в этом случае применяемые концевые крепления должны иметь более высокое значение жесткости, и их прогиб и остаточная деформация не должны превышать предельных значений, установленных в 13.2.1.2.9 при более высокой проверочной нагрузке, чем установленная в таблице 4 (см. 13.2.1.2.1).

17.4.4.1.7 Основываясь на квалификационном требовании 17.4.4.2, принимают решение и регистрируют, выдержал ли образец испытание, установленное в 17.4.4.1.2—17.4.4.1.6, или произошел отказ, свerea результаты, полученные по 17.4.4.1.6.

17.4.4.1.8 Если произошел отказ образца до выполнения квалификационного требования 17.4.4.2, то его осматривают для выявления характера и (по возможности) места повреждения и результаты регистрируют.

17.4.4.1.9 Если произошел отказ образца, выдержавшего дополнительное статическое проверочное испытание и/или дополнительное циклическое испытание замков коленных узлов (см. 17.4.4.1.2), до выполнения квалификационного требования 17.4.4.2, то испытание повторяют на заменяющем образце и отказ и повторное испытание регистрируют, включая все требуемые специальные записи.

17.4.4.2 Квалификационное требование

Для того, чтобы пройти основное статическое испытание на предельную прочность замков коленных узлов, образец должен выдержать статическое нагружение предельной испытательной силой F_{su} заданного значения.

17.4.4.3 Условия соответствия

Для подтверждения соответствия по 9.1—9.4 протезного устройства, представленного на испытание, квалификационным требованиям 17.4.4.2 дополнительного статического испытания на предельную прочность замков коленных узлов испытания данного вида должны быть проведены (в значении 17.4.4.2) на двух образцах из назначенной группы, включая заменяющий образец, допущенный по 17.4.4.1.9 (см. 9.4 и таблицу 16).

17.4.5 Дополнительное циклическое испытание замков коленных узлов

17.4.5.1 Метод испытания

17.4.5.1.1 Должны быть выполнены следующие общие требования:

а) если выбранная частота нагружения выше 1 Гц, то максимальная частота должна быть ниже уровня, при котором начинает проявляться влияние динамической массы на максимальное значение нагрузки или форму волны;

б) в ходе циклического испытания некоторые элементы должны быть заменены, если число циклов достигнет значения, при котором такая замена предусмотрена в инструкциях изготовителя/поставщика по обслуживанию и/или сопроводительном документе на испытания [см. 12.3.5, перечисление б)]. Данные о всех заменах должны быть зарегистрированы;

с) образец, который завершает циклическое испытание без отказа, должен быть подвергнут заключительному статическому нагружению испытательной силой F_{fin} , прикладываемой со скоростью от 100 до 250 Н/с и удерживаемой в течение (30 ± 3) с.

В соответствии с сопроводительным документом на испытания [см. 12.3.5, перечисление d)] или соглашением между изготовителем/поставщиком и испытательной лабораторией/центром заключительное

статическое испытание, если его проводят без повторной установки образца по 17.4.3.1.6—17.4.3.1.9, может заменять также дополнительное статическое проверочное испытание замков коленных узлов;

d) образец, в котором произошел отказ, и/или образец, который завершает без отказа циклическое испытание, по специальному требованию изготовителя/поставщика должен быть визуально исследован с применением средств, кратность увеличения которых установлена в сопроводительном документе на испытания [см. 12.3.5, перечисление с)]. Наличие, расположение и характер любых разрывов и/или трещин и примененное значение кратности увеличения должны быть зарегистрированы;

e) установка, регулировка и/или измерения длин сегментов и/или смещений [см. 17.4.5.1.2, 17.4.5.1.4 (17.4.5.1.16 и 17.4.5.1.17)] должны быть выполнены на образце, установленном в испытательное оборудование или специальное приспособление, обеспечивающее приложение стабилизирующей испытательной силы F_{stab} (см. 13.2.2).

Примечание — Блок-схема данного испытания приведена на рисунке 23.

17.4.5.1.2 Подготавливают и устанавливают образец из группы, указанной для данного испытания в таблице 16, в соответствии с 9.5, разделами 10 и 11, пунктом 12.2.1, примечанием 1 к 16.1.1 и таблицей 13.

Регистрируют значения смещений, испытательных сил и назначенное число циклов, подлежащих применению.

При нулевой нагрузке устанавливают (проверяют и, при необходимости, корректируют) длины сегментов образца (u_A — u_B , u_K — u_A и u_T — u_K или любую другую комбинацию) (см. 10.3.6) в соответствии со значениями, установленными в таблице 5.

Регистрируют комбинацию и значения установленных длин сегментов.

При нулевой нагрузке первоначально устанавливают (или проверяют и, при необходимости, корректируют) нижний и верхний нагрузочные рычаги до получения значений смещений голеностопного и коленных узлов (f_A , f_K , o_A и o_K) (см. 6.8.1), установленных в таблице 13.

Регистрируют первоначальные значения установленных смещений.

Если установку длин сегментов и смещений при нулевой нагрузке выполняют на образце, помещенном в специальное приспособление, то перемещают образец из приспособления в испытательное оборудование перед проведением процедур по 17.4.5.1.3.

Регистрируют, применялось ли специальное приспособление.

17.4.5.1.3 Прикладывают к образцу опрессовочную испытательную силу F_{set} , значение которой установлено в таблице 14.

Удерживают эту силу F_{set} при заданном значении не менее 10 и не более 30 с, а затем снимают ее. Регистрируют затраченное время.

Образец выдерживают при нулевой нагрузке не менее 10 и не более 20 мин перед проведением процедур по 17.4.5.1.4. Время выдержки регистрируют.

17.4.5.1.4 Прикладывают к образцу и удерживают во время проведения регулировок по 17.4.5.1.5, измерений и регистрации по 17.4.5.1.6 стабилизирующую испытательную силу F_{stab} , значение которой установлено в таблице 14.

Если регулировки по 17.4.5.1.5 выполняют на образце, помещенном в специальное приспособление, то прикладывают стабилизирующую испытательную силу F_{stab} с помощью приспособления после перемещения образца из испытательного оборудования в приспособление после завершения процедур по 17.4.5.1.3, а затем снимают эту силу F_{stab} и повторно прикладывают с помощью испытательного оборудования после перемещения образца из приспособления в испытательное оборудование до проведения процедур по 17.4.5.1.6.

Регистрируют, применялось ли специальное приспособление.

17.4.5.1.5 Окончательно регулируют нижний и верхний нагрузочные рычаги до получения значений смещений голеностопного и коленного узлов (f_A , f_K , o_A и o_K), установленных в таблице 13, при стабилизирующей испытательной силе F_{stab} .

Регистрируют окончательные значения установленных смещений.

17.4.5.1.6 Измеряют и регистрируют:

a) расстояние L_{BT} (см. 6.8.4) как L_{T1} или перемещение Δ движущейся точки приложения нагрузки из исходного положения в испытательном оборудовании как d_{T1} ;

b) по специальному требованию изготовителя/поставщика действительные плечи рычагов L_A и L_K (см. 6.8.3).

Обращают внимание на то, что полученные данные не имеют отношения к квалификационным требованиям 17.4.5.2, хотя могут представлять интересную и полезную информацию в сочетании с данными,

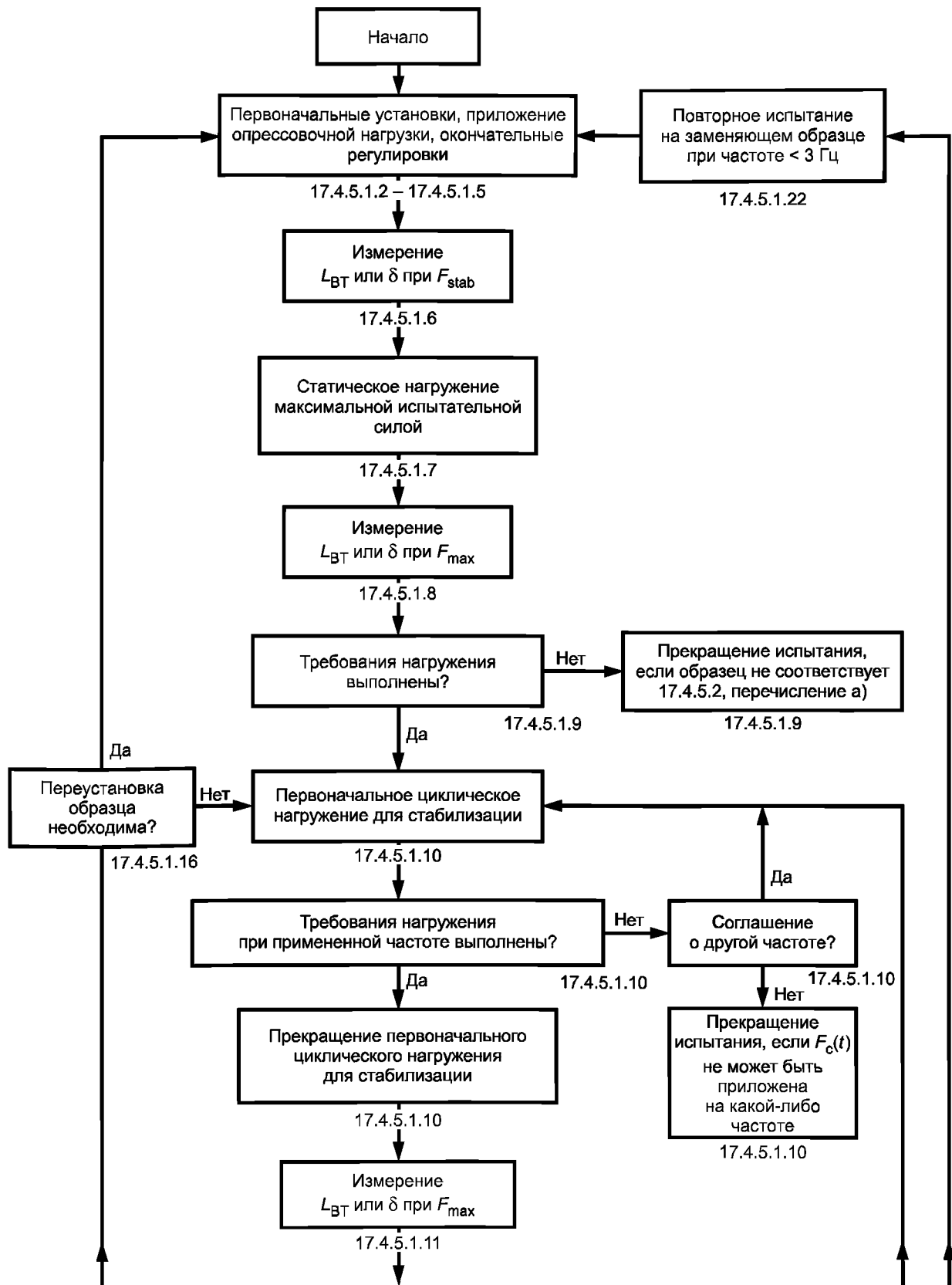


Рисунок 23 — Блок-схема дополнительного циклического испытания замков коленных узлов, установленного в 17.4.5.1, лист 1

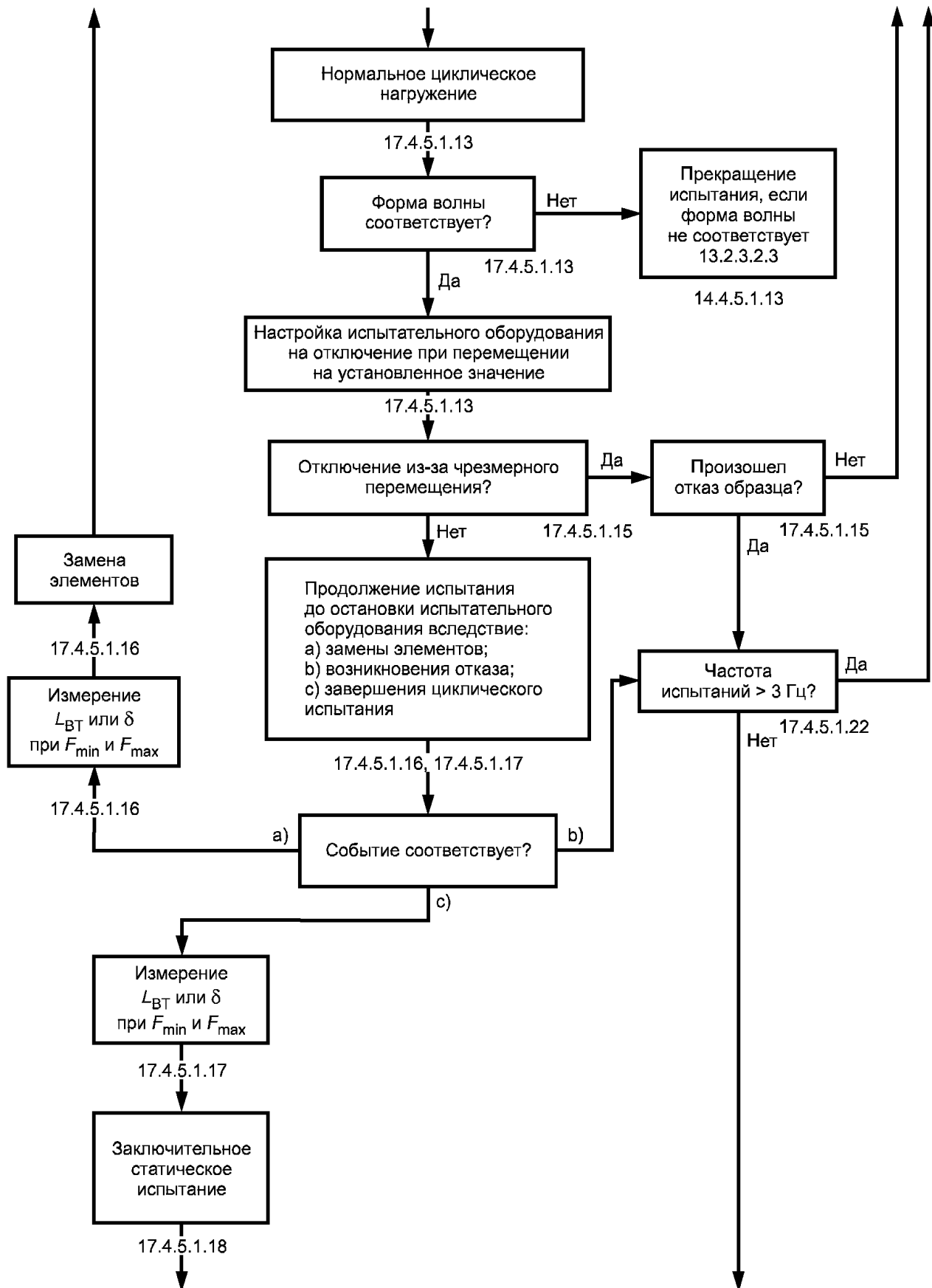


Рисунок 23, лист 2

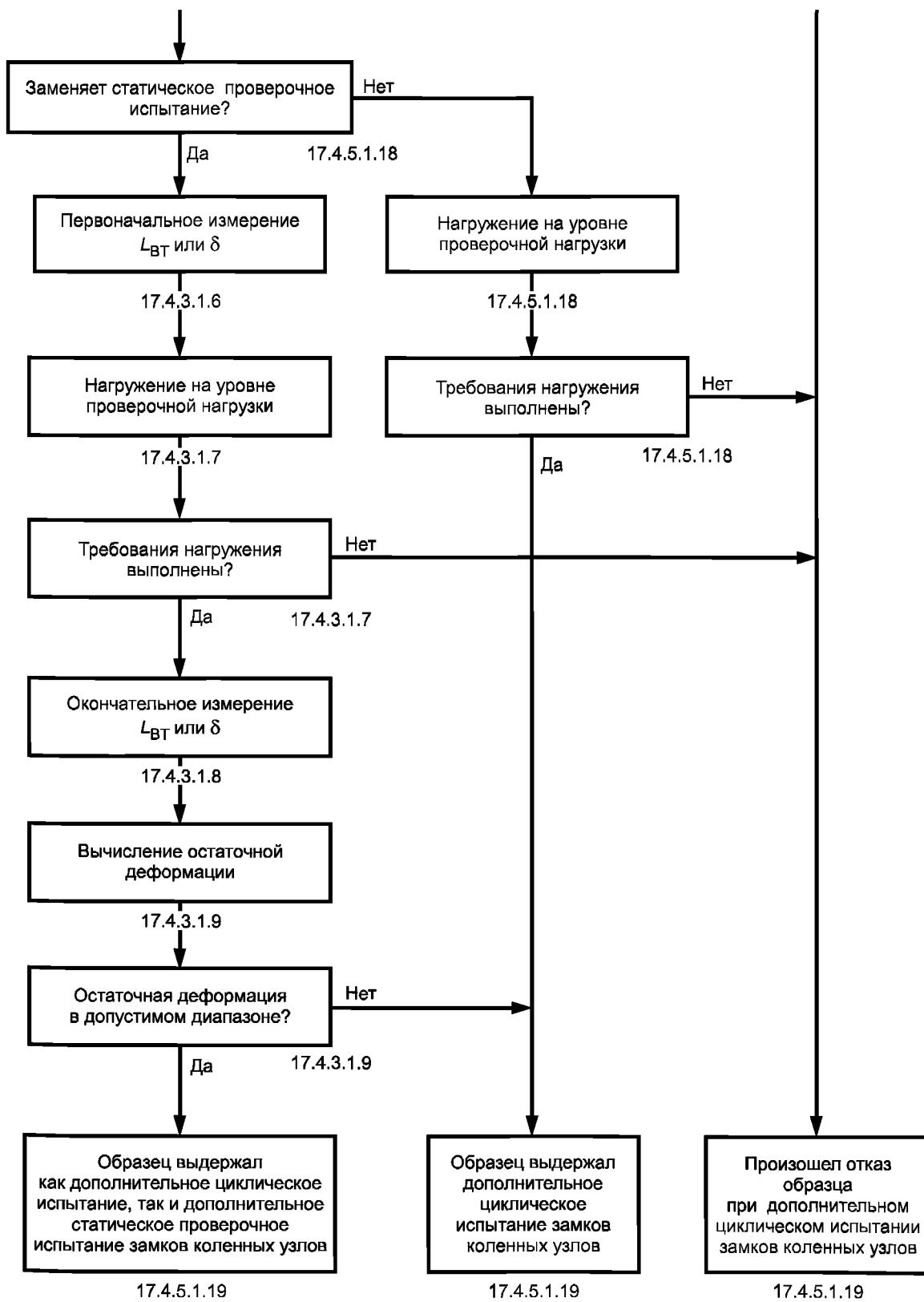


Рисунок 23, лист 3

полученными по 17.4.5.1.8, перечисление б), 17.4.5.1.16 и 17.4.5.1.17, особенно о деформации образца под нагрузкой. По этой причине данные измерения и регистрацию выполняют только по специальному требованию изготовителя/поставщика.

П р и м е ч а н и е — Измерение и регистрация действительных плеч рычагов L_A и L_K , не являются необходимыми. Они идентичны смещениям голеностопного и коленного узлов f_A и f_K , так как установлены в той же плоскости и линия нагружения проходит параллельно оси u . Однако они могут изменяться после применения других условий нагружения [см. 17.4.5.1.8, перечисление б), 17.4.5.1.16 и 17.4.5.1.17].

17.4.5.1.7 Прикладывают к образцу максимальную испытательную силу $F_{\text{сmax}}$, значение которой установлено в таблице 14.

Удерживают силу $F_{\text{сmax}}$ до завершения процедур по 17.4.5.1.8.

17.4.5.1.8 Измеряют и регистрируют:

а) расстояние L_{BT} как L_{12} или перемещение δ движущейся точки приложения нагрузки из исходного положения в испытательном оборудовании как δ_{12} ;

б) по специальному требованию изготовителя/поставщика (см. примечание к 17.4.5.1.6), смещения f_A , f_K , α_A и α_K и/или действительные плечи рычагов L_A и L_K .

Обращают внимание на то, что полученные данные не имеют отношения к квалификационным требованиям 17.4.5.2, хотя могут представлять интересную и полезную информацию в сочетании с данными, полученными по 17.4.5.1.6, перечисление б), 17.4.5.1.16 и 17.4.5.1.17, особенно о деформации образца под нагрузкой. По этой причине измерения и регистрации выполняют только по специальному требованию изготовителя/поставщика.

17.4.5.1.9 Уменьшают испытательную силу F до минимальной испытательной силы $F_{\text{сmin}}$, значение которой установлено в таблице 14.

Если образец выдерживает статическое нагружение $F_{\text{сmax}}$ до завершения процедур по 17.4.5.1.8, то испытание продолжают по 17.4.5.1.10.

Если произошел отказ образца до завершения процедур по 17.4.5.1.8 при статическом нагружении $F_{\text{сmax}}$, то регистрируют этот результат и наибольшее достигнутое значение испытательной силы или время, в течение которого назначенное значение максимальной испытательной силы $F_{\text{сmax}}$ удерживалось, и испытание прекращают.

17.4.5.1.10 Прикладывают к образцу циклическую испытательную силу $F_c(t)$ по 13.6.3.2, 13.2.3.2 и 17.4.5.1.1, перечисление а), значения, которой установлены в таблице 14, при частоте, предусмотренной в сопроводительном документе на испытания [см. 12.3.5, перечисление а)], и серии циклов, необходимой для стабилизации образца и испытательного оборудования.

П р и м е ч а н и е 1 — Число циклов, необходимых для стабилизации, зависит от вида образца и механизма управления испытательным оборудованием.

Следят за тем, чтобы в течение времени стабилизации наибольшее значение силы, приложенной к образцу, не превышало максимального значения испытательной силы $F_{\text{сmax}}$ более чем на 10 % (см. 13.6.3.2.2, 13.2.3.2.8).

П р и м е ч а н и е 2 — Опытные данные показывают, что повторное нагружение при значениях, превышающих максимальное значение испытательной силы $F_{\text{сmax}}$ более чем на 10 %, может вызвать преждевременное повреждение образца.

Не приступают к выполнению процедур по 17.4.5.1.11 до тех пор, пока образец и испытательное оборудование не стабилизируются, а циклическая испытательная сила $F_c(t)$ не достигнет формы волны, установленной в 13.6.3.2.2, 13.2.3.2.3, и не будет удерживаться в пределах погрешностей, установленных в 14.3, перечисления ф) и г).

Останавливают испытательное оборудование и регистрируют примененную частоту и число циклов, требуемых для стабилизации, и прикладывалась ли циклическая испытательная сила $F_c(t)$ по 13.2.3.2.3 и 14.3, перечисления ф) и г).

Если требуемая частота не может быть достигнута или циклическая испытательная сила $F_c(t)$ не соответствует заданной, то повторяют процедуры, предшествующие 17.4.5.1.10, при другой частоте, согласованной между испытательной лабораторией/центром и изготовителем/поставщиком.

Регистрируют любое соглашение по частоте, отличной от требуемого значения.

Если циклическая испытательная сила $F_c(t)$ не может быть приложена на частоте, согласованной между испытательной лабораторией/центром и изготовителем/поставщиком, то этот результат регистрируют и прекращают испытание.

17.4.5.1.11 Прикладывают к образцу максимальную испытательную силу $F_{\text{сmax}}$.

Измеряют и регистрируют первоначальное значение расстояния L_{BT} как L_{13} или перемещения d движущейся точки приложения нагрузки из исходного положения в испытательном оборудовании как d_{13} .

17.4.5.1.12 Уменьшают испытательную силу F до минимальной испытательной силы $F_{\text{сmin}}$.

17.4.5.1.13 Прикладывают к образцу циклическую испытательную силу $F_c(t)$ по 13.6.3.2, 13.2.3.2 и 17.4.5.1.1, перечисление а), значение которой установлено в таблице 14, при частоте, указанной в сопроводительном документе на испытания [см. 12.3.5, перечисление а)] или при другой частоте, согласованной между испытательной лабораторией/центром и изготовителем/поставщиком (см. 17.4.5.1.10) для назначенного числа циклов, установленного в таблице 14.

Проверяют форму волны приложенной циклической испытательной силы $F_c(t)$. Если форма волны не соответствует 13.6.3.2.2, 13.2.3.2.3, испытание прекращают.

Примененную частоту и результаты проверки формы волны и решение о продолжении испытания регистрируют.

Настраивают испытательное оборудование так, чтобы оно отключалось при перемещении более чем на 5 мм ниже первоначального значения расстояния L_{13} при $F_{\text{сmax}}$ или на 5 мм выше первоначального значения перемещения d_{13} при $F_{\text{сmax}}$, определенных в 17.4.5.1.11.

17.4.5.1.14 Регистрируют все случаи отключения оборудования и число циклов приложенной нагрузки к этому времени, продолжительность и причины отключения.

17.4.5.1.15 Исследуют образец на повреждения, если испытательное оборудование отключалось из-за чрезмерного перемещения, и:

а) при отсутствии признаков отказа возобновляют испытание по 17.4.5.1.10 и прикладывают назначенное число циклов, уменьшенное на число циклов, завершенных до отключения испытательного оборудования. Регистрируют возобновление испытания;

б) если произошел отказ образца — регистрируют этот результат и число циклов на момент отключения испытательного оборудования и прекращают испытание (см. также 17.4.5.1.22).

17.4.5.1.16 В ходе циклического испытания заменяют элементы, которые должны быть заменены при нормальном обслуживании. Выполняют следующие процедуры.

Останавливают испытательное оборудование, если число циклов нагружения достигает значения, при котором замена этих элементов предусмотрена в инструкциях изготовителя/поставщика по обслуживанию и/или в сопроводительном документе на испытания [см. 12.3.5, перечисление б) и 17.4.5.1.1, перечисление б)]. Число циклов на момент отключения регистрируют.

Измеряют и регистрируют расстояние L_{BT} или перемещение d , по специальному требованию изготовителя/поставщика [см. дополнительные указания к 17.4.5.1.6, перечисление б) и 17.4.5.1.8, перечисление б)], смещения f_A , f_K , o_A и o_K и/или действительные плечи рычагов L_A и L_K при приложенной испытательной силе $F_{\text{сmin}}$, а затем — при приложенной испытательной силе $F_{\text{сmax}}$.

Заменяют указанные элементы в соответствии с инструкциями изготовителя/поставщика по обслуживанию и/или сопроводительным документом на испытания.

Возобновляют испытание по 17.4.5.1.2, 17.4.5.1.3 или 17.4.5.1.10 в зависимости от механических свойств данных элементов и сложности разборки и повторной сборки образца, необходимой для их замены.

Регистрируют подробное описание замены, условия возобновления испытания с указанием соответствующего раздела.

17.4.5.1.17 Продолжают испытание до возникновения отказа или завершения назначенного числа циклов, установленного в таблице 14.

Если происходит отказ, регистрируют этот результат, число циклов на момент отключения испытательного оборудования и испытание прекращают (см. 17.4.5.1.22).

Если проведено назначенное число циклов испытания, то останавливают испытательное оборудование, измеряют и регистрируют расстояние L_{BT} или перемещение d , по специальному требованию изготовителя/поставщика [см. дополнительные указания к 17.4.5.1.6, перечисление б) и 17.4.5.1.8, перечисление б)], смещения f_A , f_K , o_A и o_K и/или действительные плечи рычагов L_A и L_K при приложенной испытательной силе $F_{\text{сmin}}$, а затем при приложенной испытательной силе $F_{\text{сmax}}$. Регистрируют число циклов в момент отключения.

17.4.5.1.18 Прикладывают к образцу, который завершает циклическое испытание без отказа, заключительную статическую испытательную силу $F_{\text{фин}}$, значение которой установлено в таблице 14, со скоростью нагружения от 100 до 250 Н/с и удерживают силу в течение (30 ± 3) с, результаты регистрируют.

Если образец не выдерживает заключительное статическое нагружение F_{fin} в течение назначенного времени и происходит его отказ, то регистрируют этот результат и наибольшее достигнутое значение испытательной силы или время, в течение которого удерживалось заданное значение заключительной статической испытательной силы F_{fin} .

Если заключительное статическое испытание предназначено также для замены дополнительного статического проверочного испытания замков коленных узлов, установленного в 17.4.3.1 [см. 17.4.5.1.1, перечисление с)], то следует руководствоваться указаниями, приведенными в 17.4.3.1.6—17.4.3.1.9.

17.4.5.1.19 Основываясь на квалификационных требованиях 17.4.5.2, принимают решение и регистрируют, выдержал ли образец испытание, установленное в 17.4.5.1.2—17.4.5.1.18, или произошел его отказ, сверяя с результатами, полученные по 17.4.5.1.9, 17.4.5.1.15, 17.4.5.1.17 и 17.4.5.1.18.

17.4.5.1.20 Если произошел отказ образца до выполнения квалификационных требований 17.4.5.2, то его осматривают для определения характера и (по возможности) места повреждения и результаты регистрируют.

17.4.5.1.21 По специальному требованию изготовителя/поставщика визуально исследуют образец замков коленных узлов, в котором произошел отказ, и/или образец, который завершает без отказа дополнительное циклическое испытание и заключительное статическое испытание, для выявления наличия, места и характера любых разрывов и/или трещин [см. 17.4.5.1.1, перечисление d)].

Выполняют исследование с применением средств, кратность увеличения которых установлена в сопроводительном документе на испытания [см. 12.3.5, перечисление с)], или в соглашении между изготовителем/поставщиком и испытательной лабораторией/центром.

Регистрируют примененное значение кратности увеличения и полученные данные с учетом указаний изготовителя/поставщика по включению необходимой информации в документацию о результатах испытания [см. 12.3.5, перечисление с)].

17.4.5.1.22 Если произошел отказ образца, испытанного на частоте 3 Гц или более, до выполнения квалификационных требований 17.4.5.2, то испытание повторяют на заменяющем образце на частоте менее 3 Гц, значение которой указано в сопроводительном документе на испытания [см. 12.3.5, перечисление e)] или в соглашении между изготовителем/поставщиком и испытательной лабораторией/центром, и регистрируют отказ и повторное испытание, включая все требуемые специальные записи.

17.4.5.2 Квалификационные требования

17.4.5.2.1 Для того, чтобы пройти дополнительное циклическое испытание замков коленных узлов, образец должен соответствовать следующим квалификационным требованиям:

а) образец должен выдерживать статическое нагружение максимальной испытательной силой $F_{\text{сmax}}$ заданного значения в течение времени, требуемого для измерения и регистрации по 17.4.5.1.8;

б) образец должен выдерживать циклическое нагружение циклической испытательной силой $F_c(t)$ при заданном уровне нагрузки и назначенном числе циклов;

с) образец должен выдерживать статическое нагружение заключительной статической испытательной силой F_{fin} заданного значения в течение (30 ± 3) с.

17.4.5.2.2 Для того, чтобы пройти также дополнительное статическое проверочное испытание замков коленных узлов, установленное в 17.4.3.1 [см. также 17.4.5.1.1, перечисление с) и 17.4.5.1.18], при заключительном статическом испытании, проводимом по 17.4.3.1.6—17.4.3.1.9, образец должен соответствовать требованию 17.4.5.2.1, перечисление с) [которое идентично 17.4.3.2, перечисление а)] и следующему квалификационному требованию [которое идентично 17.4.3.2, перечисление б)]:

остаточная деформация D_4 образца не должна превышать:

2 мм — при общей длине образца $(u_T - u_B)_{\text{specified}} = 650$ мм или значения, равного 2 мм, умноженного на отношение $[(u_T - u_B)_{\text{actual}} / (u_T - u_B)_{\text{specified}}]$, — при общей длине образца, превышающей 650 мм (см. сноску ^{b)} к таблице 5).

Если образец соответствует квалификационному требованию по 17.4.5.2.1, перечисление с), но происходит его отказ до выполнения квалификационного требования по 17.4.5.2.2, то дополнительное статическое проверочное испытание замков коленных узлов должно быть проведено в соответствии с 17.4.3.1.

17.4.5.3 Условия соответствия

17.4.5.3.1 Для подтверждения соответствия по 9.1—9.4 протезного устройства, представленного на испытание, квалификационным требованиям 17.4.5.2.1 дополнительного циклического испытания замков коленных узлов испытания данного вида должны быть проведены (в значении 17.4.5.2.1) на двух образцах из назначенной группы, включая заменяющий образец, допущенный по 17.4.5.1.22 (см. 9.4 и таблицу 16).

17.4.5.3.2 Для подтверждения соответствия по 9.1—9.4 протезного устройства, представленного на испытание, также условиям соответствия дополнительного статического проверочного испытания замков коленных узлов по 17.4.3.3 требование 17.4.5.3.1 должно быть применено при условии выполнения квалификационного требования 17.4.5.2.2.

18 Журнал испытательной лаборатории/центра

18.1 Общие требования

18.1.1 Испытательная лаборатория/центр, проводящая испытания, установленные в настоящем стандарте и указанные в сопроводительном документе на испытания, должна обеспечить, чтобы все требуемые по настоящему стандарту записи были приведены в журнале испытательной лаборатории/центра.

18.1.2 В журнале испытательной лаборатории/центра должны быть четко указаны наименование поставщика образцов и обозначение сопроводительного документа на испытания, а дата или даты получения образцов — зарегистрированы.

18.1.3 В журнале испытательной лаборатории/центра должно быть четко указано обозначение отчета или отчетов об испытаниях (например порядковый номер), а даты подготовки и представления — зарегистрированы.

18.2 Специальные требования

В соответствии с требованиями настоящего стандарта в журнале испытательной лаборатории/центра должны быть приведены специальные записи, касающиеся:

- a) обозначения (номера) применяемого испытательного оборудования, концевых креплений, специального приспособления и средств измерений (если применялись);
- b) отбора, типа, подготовки, обозначения и установки образцов;
- c) проведения конкретных испытаний, выбранных в соответствии с настоящим стандартом и сопроводительным документом на испытания;
- d) любых необычных свойств, наблюдавшихся в течение испытания (испытаний).

П р и м е ч а н и е — Для общей информации и руководства сотрудников испытательной лаборатории/центра и поставщиков (см. 19.3) в приложении Е приведен суммарный перечень записей, которые должны быть включены в журнал испытательной лаборатории/центра.

19 Отчет об испытаниях

19.1 Общие требования

19.1.1 Испытательная лаборатория/центр должна подготовить отчет о проведенном испытании (испытаниях) и представить, как минимум, одну копию поставщику образца.

П р и м е ч а н и е — Испытательная лаборатория/центр должна хранить вторую копию отчета об испытаниях вместе с журналом испытаний. Это должно упростить ответы на возможные дополнительные запросы изготовителя/поставщика.

19.1.2 Отчет об испытаниях должен быть подписан уполномоченным от имени испытательной лаборатории/центра лицом и датирован.

19.1.3 В отчете об испытаниях должно быть четко указано наименование и адрес испытательной лаборатории/центра для контакта.

19.1.4 Отчету должно быть присвоено неповторяемое и отслеживаемое обозначение (например порядковый номер) с указанием даты подготовки отчета об испытаниях и с приведением нумерации каждой страницы и общего числа страниц в отчете. Испытательная лаборатория/центр должна сохранить регистрацию этого обозначения и даты.

19.1.5 В отчете об испытаниях должны быть четко указаны наименование поставщика образца, изготовителя (если известен) и наименование испытательной лаборатории/центра.

19.1.6 В отчете об испытаниях должны быть четко указаны дата получения образцов и дата (даты) подготовки отчета об испытаниях.

19.2 Специальные требования

19.2.1 Для каждого вида проведенного испытания (см. 9.4) отчет об испытаниях должен содержать ссылки на конкретные разделы настоящего стандарта, относящиеся к конкретному виду проведенного испытания, применяемые условия нагружения или направление нагружения, уровень нагрузки, какие специ-

альные установки и для какого испытания были использованы. Эти требования, в частности, применяют для испытаний, которые проводят на дополнительном уровне нагрузки Р6 в соответствии с приложением D (см. 16.2.1.1.2, 16.2.2.1.2 и 16.3.2.2 и/или 17.2.3.1.2, 17.2.4.1.2 и 17.2.5.1.3), и для альтернативного статического испытания на предельную прочность в соответствии с приложением С (см. 16.2.2.1.1 и 16.2.2.1.6, и/или 17.2.4.1.1 и 17.2.4.1.5, 17.2.4.1.11).

19.2.2 Отчет об испытаниях должен включать в себя любые сведения (с обоснованием), в том числе почему дополнительное статическое испытание на предельную прочность протезных устройств при максимальном сгибании коленных узлов не следует применять для образцов конкретной конструкции протеза, включающей в себя коленный узел или узел «колени-голень» (см. 17.3.3.3).

19.2.3 Для каждого протезного устройства из соответствующей группы или групп, представленной (представляемых) на испытание, в отчете об испытаниях должны быть указаны испытания, которые должны подтвердить его соответствие требованиям настоящего стандарта. В отчете об испытаниях должны быть также указаны проведенные испытания, при которых соответствие требованиям не было подтверждено.

Если при испытании конкретного вида происходит отказ одного или более образцов протезного устройства, представленного на испытание, то в отчете об испытаниях должно быть приведено подробное описание отказа.

19.3 Дополнительные требования

19.3.1 Отчет об испытаниях должен включать в себя любую дополнительную информацию, специально затребованную в сопроводительном документе на испытания (см. 12.1.2 и 12.1.3).

19.3.2 По специальному требованию поставщика испытательная лаборатория/центр должна копировать из журнала испытаний в отчет об испытаниях любые требуемые дополнительные данные об образцах и результатах испытания. Подробное описание данных, включаемых в журнал испытательной лаборатории/центра, приведено в приложении Е.

20 Классификация и обозначение

20.1 Общие положения

Протезное устройство нижней конечности, соответствие которого требованиям настоящего стандарта подтверждено (см. 9.1—9.3) на конкретном уровне нагрузки Р (см. 7.2) и пригодное для пользователей с массой тела, не превышающей конкретное значение максимальной массы тела m , кг, указанное в инструкции изготовителя по назначенному использованию данного устройства, должно быть классифицировано и обозначено, как показано ниже:

ГОСТ Р ИСО 10328-2007 — «Р...» — « m » кг

20.2 Примеры классификации и обозначения

Примеры 1—3 показывают варианты классификации/обозначения протезных устройств нижней конечности, которые соответствуют требованиям настоящего стандарта для одного и того же уровня нагрузки (Р4).

Данные примеры отличаются разными значениями максимальной массы тела (70, 80, 90 кг), которые указывают на различия назначенного использования устройств в зависимости от индивидуальной конструкции этих устройств.

Пример 1 — ГОСТ Р ИСО 10328-2007 — Р4 — 70 кг.

Пример 2 — ГОСТ Р ИСО 10328-2007 — Р4 — 80 кг.

Пример 3 — ГОСТ Р ИСО 10328-2007 — Р4 — 90 кг.

С учетом исходных данных, приведенных в приложении В, можно утверждать следующее:

а) классификация/обозначение, соответствующая примеру 1, является типовой для протезного устройства, предназначенного для использования активными пользователями, которые предположительно будут нагружать свой протез на более высоком уровне, чем пользователи с локомоторными данными для уровня нагрузки Р4. По этой причине значение максимальной массы тела пользователи ограничено 70 кг, которое на 10 кг меньше максимальной массы тела пользователей, установленной для уровня нагрузки Р4 (80 кг);

б) классификация/обозначение, соответствующая примеру 2, является типовой для протезного устройства, предназначенного для использования пользователями, которые предположительно будут нагружать свой протез на том же уровне, что и пользователи с локомоторными данными для уровня нагрузки Р4. По этой причине значение максимальной массы тела пользователя ограничено 80 кг, которое идентично максимальной массе тела пользователей, установленной для уровня нагрузки Р4 (80 кг);

с) классификация/обозначение, соответствующая примеру 3, является типовой для протезного устройства, предназначенного для использования пользователями, которые предположительно будут нагру-

жать свой протез на более низком уровне, чем пользователи с локомоторными данными для уровня нагрузки Р4. По этой причине значение максимальной массы тела пользователя ограничено 90 кг, которое на 10 кг больше максимальной массы тела пользователей, установленной для уровня нагрузки Р4 (80 кг).

Примеры 1—3 классификации/обозначения, прокомментированные в перечислениях а)—с), требуют от изготовителя указать в инструкции по назначенному использованию протезного устройства условия использования с их обоснованием.

Примечание — Классификации/обозначения, указанные выше, также представлены в образцах этикеток (см. 21.3 и рисунок 25).

21 Маркировка

21.1 Общие положения

Каждое протезное устройство нижней конечности, соответствие которого требованиям настоящего стандарта подтверждено (см. 9.1—9.3) на конкретном уровне нагрузки Р (см 7.2) и пригодное для пользователей с массой тела, не превышающей конкретное значение максимальной массы тела m , кг, указанное в инструкции изготовителя по назначенному использованию данного устройства, должно маркироваться в соответствии с классификацией/обозначением по 20.1. При необходимости этикетка может включать в себя дополнительную информацию, которая показана на рисунке 24 и указана в 21.2.

Сообщения на этикетке должны быть приведены независимо от какой-либо специальной информации по назначенному использованию протезного устройства, поставляемой изготовителем вместе с устройством.

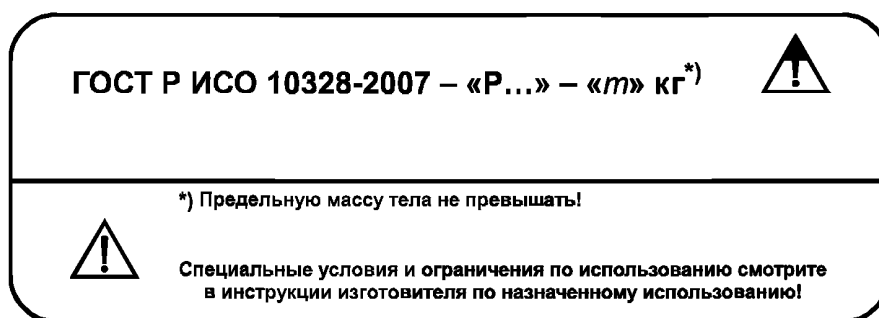


Рисунок 24 — Схема этикетки

21.2 Применение знака «*)» и предупреждающего знака

Знак «*)» после единицы измерения «кг» должен привлечь внимание пользователей на краткое сообщение на этикетке о том, что указанное значение « m » устанавливает предельную массу тела, которую нельзя превышать, и что дополнительная важная информация о конкретных условиях использования приведена в инструкции изготовителя по назначенному использованию устройства.

Предупреждающий знак, подлежащий применению в дополнение к знаку «*)», должен привлечь внимание пользователей на краткое сообщение на этикетке о частных ограничениях по использованию, например, об ограничениях, касающихся активности пользователей. Таким, например, является случай, когда указанная предельная масса тела « m » превышает предельную массу тела пользователей с локомоторными данными для уровня нагрузки «Р».

Применение на этикетках знака «*)» и предупреждающего знака проиллюстрировано на образцах этикеток, приведенных на рисунках 25а) — с), с комментариями по 21.3.

21.3 Образцы этикеток

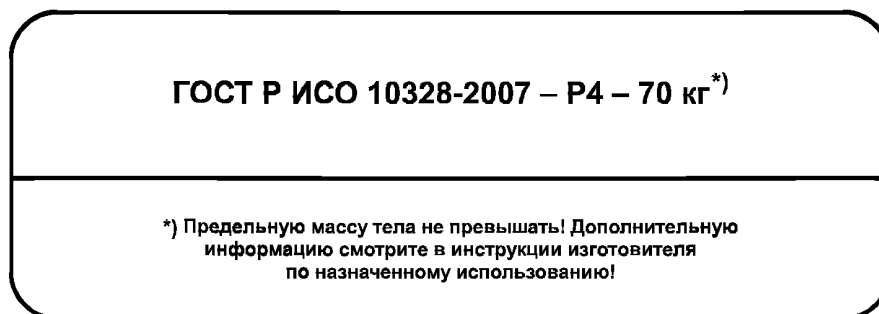
Этикетка должна быть выполнена в соответствии с одним из образцов, приведенных на рисунках 25а) — с). Классификация/обозначение протезных устройств нижней конечности, использованная в этих образцах этикеток, должна соответствовать примерам 1—3 по 2.2, а именно:

- этикетка, соответствующая рисунку 25а), должна быть применена для протезных устройств по 20.2, пример 1 с пояснением в перечислении а);
- этикетка, соответствующая рисунку 25б), должна быть применена для протезных устройств нижней конечности по 20.2, пример 2 с пояснением в перечислении б);

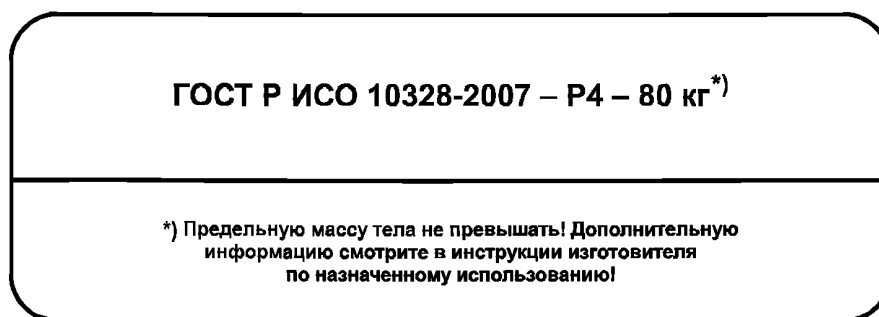
- этикетка, соответствующая рисунку 25с), должна быть применена для протезных устройств нижней конечности по 20.2, пример 3 с пояснением в перечислении с).

21.4 Размещение этикетки

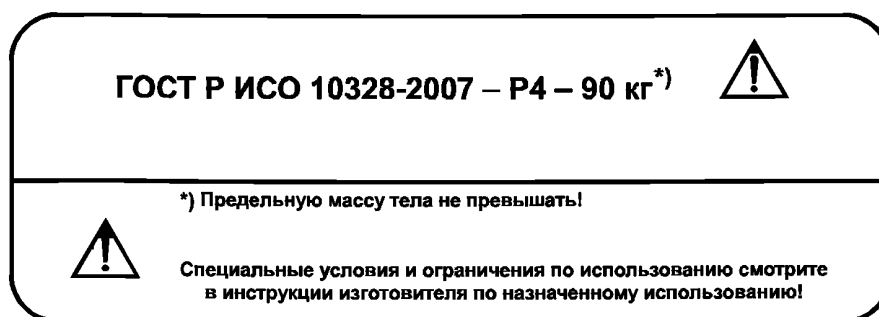
Этикетка должна быть размещена на устройстве и/или упаковке каждого узла или торговой упаковке. Если индивидуальная упаковка каждого узла нецелесообразна, то этикетка должна быть размещена на информационном листке, поставляемом с каждым или несколькими устройствами.



Образец а)



Образец b)



Образец с)

Рисунок 25 — Образцы этикеток

Приложение А
(рекомендуемое)

Описание внутренних нагрузок и их воздействия

А.1 Общие положения

Условия нагружения при основных (и дополнительных) испытаниях на прочность, установленные в основной части настоящего стандарта, основаны на внутренних базовых нагрузках, состоящих из осевой силы (осевого сжатия), изгибающих моментов и крутящего момента (вызывающего вращение), указанных в А.3.

Базовые силы и моменты действуют вдоль и относительно базовых линий соответственно.

А.2 Базовые линии моментов

А.2.1 Общие положения

Базовые линии моментов — это линии, относительно которых действуют моменты, установленные в А.3. Базовые линии моментов установлены, как указано ниже, с использованием элементов геометрической системы, указанной в разделе 6.

А.2.2 Базовые линии моментов в голеностопном узле

А.2.2.1 Базовая линия момента в голеностопном узле A_f — это линия пересечения базовой голеностопной плоскости А с плоскостью $f-u$.

А.2.2.2 Базовая линия момента в голеностопном узле A_o — это линия пересечения базовой голеностопной плоскости А с плоскостью $o-u$.

А.2.3 Базовые линии моментов в коленном узле

А.2.3.1 Базовая линия моментов в коленном узле K_f — это линия пересечения базовой коленной плоскости К с плоскостью $f-u$.

А.2.3.2 Базовая линия момента в коленном узле K_o — это линия пересечения базовой коленной плоскости К с плоскостью $o-u$.

А.3 Внутренние нагрузки

А.3.1 Общие положения

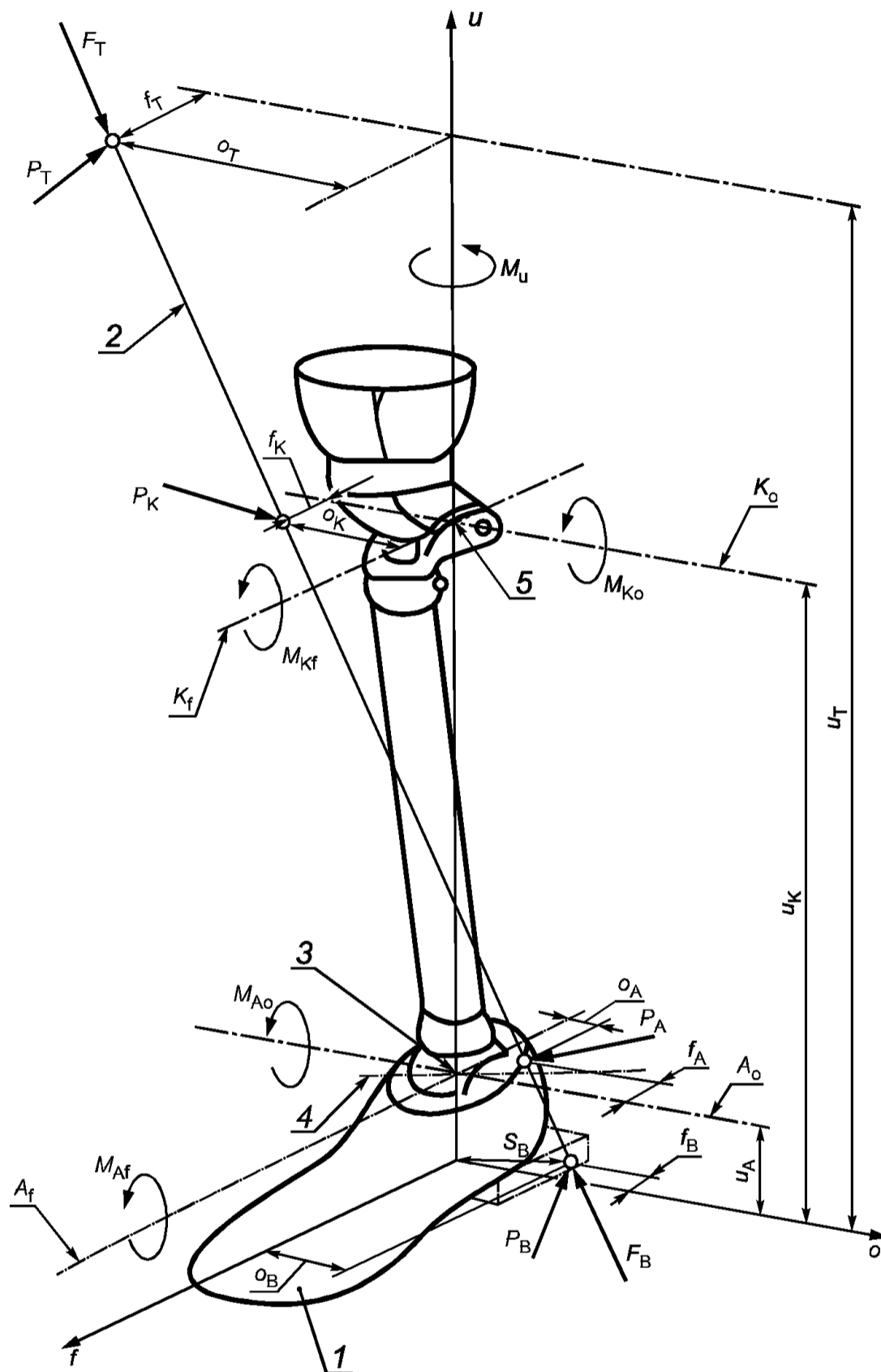
Внутренние силы и моменты и анатомическое описание их действия указаны в А.3.2 и А.3.3. Таблица А.1 содержит перечень нагрузок и соответствующее описание перемещений, вызываемых положительными силами, изгибающими и крутящими моментами.

Для левостороннего применения осевая сила и все моменты должны быть положительными, как показано на рисунках А.1 и А.2.

Для правостороннего применения используют зеркальное отображение (см. 6.1 и рисунки 1, 2 и 3). Следовательно, моменты M_{Af} , M_{Kf} и M_u считают положительными в противоположном направлении.

Т а б л и ц а А.1 — Положительные внутренние силы и моменты с описанием их воздействия

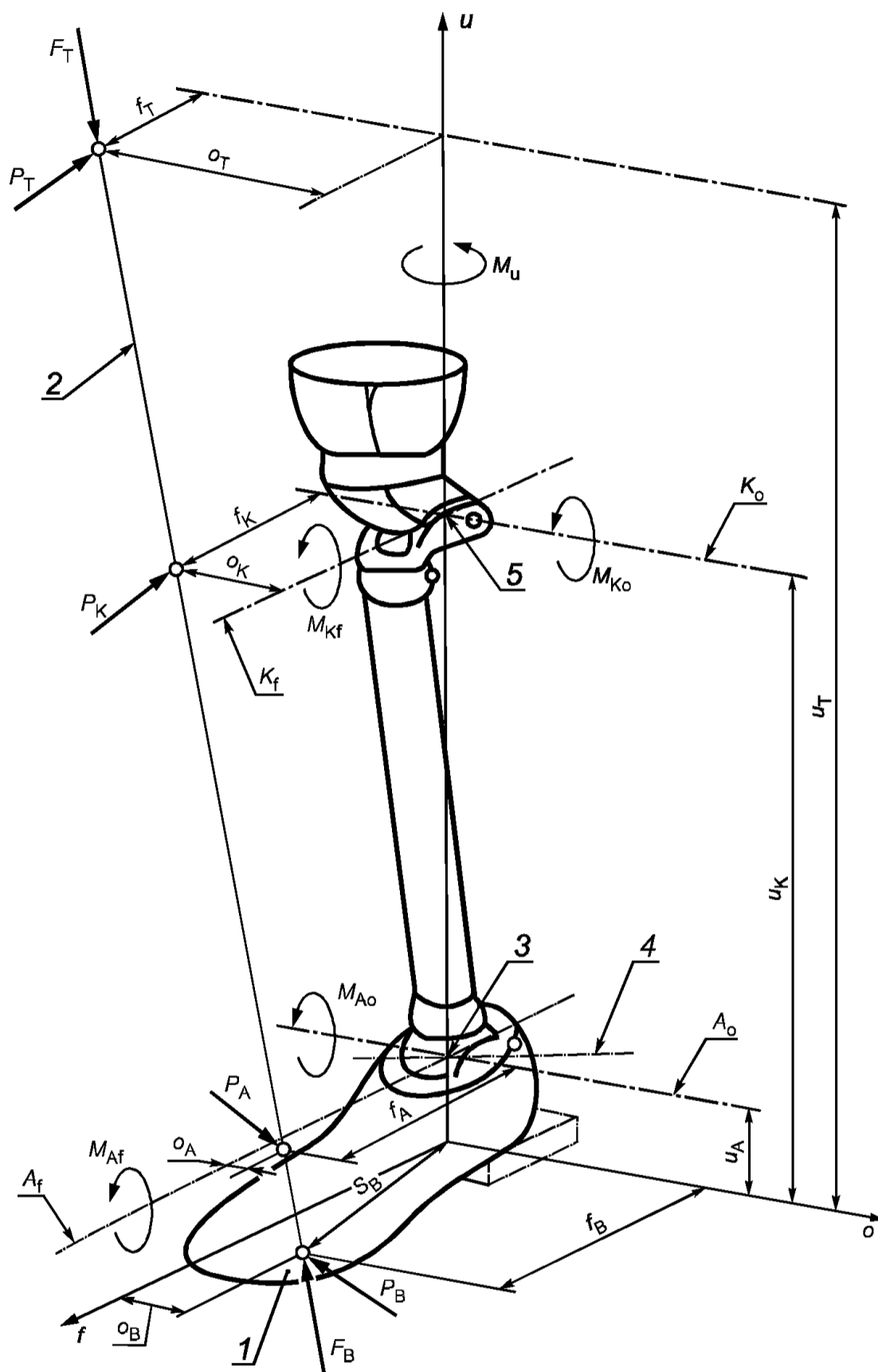
Внутренняя нагрузка	Анатомическое описание	Альтернативное описание
	Результат действия положительной нагрузки	
Осевая сила F_u	Сжатие протеза в продольном направлении	
Изгибающий момент в голеностопном узле M_{Ao}	Вызывает дорсифлексию в голеностопном узле	Перемещает голеностопный узел для поднятия носка
Изгибающий момент в голеностопном узле M_{Af}	Вызывает инверсию в голеностопном узле	Перемещает голеностопный узел для поднятия внутренней стороны стопы
Изгибающий момент в коленном узле M_{Ko}	Вызывает растяжение в коленном узле	Выпрямляет коленный узел
Изгибающий момент в коленном узле M_{Kf}	Вызывает латеральное движение в коленном узле относительно узла стопы и узла бедра (аддукцию в коленном узле)	Перемещает коленный узел наружу относительно узла стопы и узла бедра
Крутящий момент M_u	Вызывает внутреннюю ротацию дистального конца протеза относительно проксимального конца	Скручивает протез для поворота носка вовнутрь



1 — левосторонний образец протеза; 2 — линия нагружения; 3 — действительный центр голеностопного узла; 4 — действительная центральная линия голеностопного узла; 5 — действительный центр коленного узла; A_f — базовая линия момента M_{Af} в голеностопном узле; A_o — базовая линия момента M_{Ao} в голеностопном узле; K_f — базовая линия момента M_{Kf} в коленном узле; K_o — базовая линия момента M_{Ko} в коленном узле и действительная центральная линия коленного узла; P_T — верхняя точка приложения нагрузки; P_K — базовая точка приложения нагрузки в коленном узле; P_A — базовая точка приложения нагрузки в голеностопном узле; P_B — нижняя точка приложения нагрузки

П р и м е ч а н и е — Специальное условие нагружения I левостороннего образца в системе координат при $u_B = 0$ в базовых плоскостях, базовых линиях, базовых точках создается при приложении испытательной силы F .

Рисунок А.1 — Условие нагружения I [см. 7.1.2, перечисление а)]



1 — левосторонний образец протеза; 2 — линия нагружения; 3 — действительный центр голеностопного узла; 4 — действительная центральная линия голеностопного узла; 5 — действительный центр коленного узла; A_f — базовая линия момента M_{Af} в голеностопном узле; A_o — базовая линия момента M_{Ao} в голеностопном узле; K_f — базовая линия момента M_{Kf} в коленном узле; K_o — базовая линия момента M_{Ko} в коленном узле и действительная центральная линия коленного узла; P_T — верхняя точка приложения нагрузки; P_K — базовая точка приложения нагрузки в коленном узле; P_A — базовая точка приложения нагрузки в голеностопном узле; P_B — нижняя точка приложения нагрузки

П р и м е ч а н и е — Специальное условие нагружения II левостороннего образца в системе координат при $u_B = 0$ в базовых плоскостях, базовых линиях, базовых точках создается при приложении испытательной силы F .

Рисунок А.2 — Условие нагружения II [см. 7.1.2, перечисление б)]

А.3.2 Осевая сила F_u (осевое сжатие)

Осевая сила F_u — это составляющая силы, действующая вдоль оси u . Положительная сила F_u сжимает протез в продольном направлении.

А.3.3 Моменты**А.3.3.1 Изгибающий момент в голеностопном узле M_{Ao}**

Изгибающий момент в голеностопном узле M_{Ao} — это момент относительно базовой линии момента в голеностопном узле A_o . Положительный момент M_{Ao} вызывает дорсифлексию в голеностопном узле.

А.3.3.2 Изгибающий момент в голеностопном узле M_{Af}

Изгибающий момент в голеностопном узле M_{Af} — это момент относительно базовой линии момента в голеностопном узле A_f . Положительный момент M_{Af} вызывает инверсию в голеностопном узле.

А.3.3.3 Изгибающий момент в коленном узле M_{Ko}

Изгибающий момент в коленном узле M_{Ko} — это момент относительно базовой линии момента в коленном узле K_o . Положительный момент M_{Ko} вызывает растяжение в коленном узле.

А.3.3.4 Изгибающий момент в коленном узле M_{Kf}

Изгибающий момент в коленном узле M_{Kf} — это момент относительно базовой линии момента в коленном узле K_f . Положительный момент M_{Kf} вызывает латеральное движение коленного узла относительно узла стопы и узла бедра (вызывает аддукцию в коленном узле).

А.3.3.5 Крутящий момент M_u

Крутящий момент M_u — это момент, направленный относительно оси u . Положительный момент M_u вызывает внутреннюю ротацию дистального конца протеза относительно проксимального конца.

Приложение В
(рекомендуемое)

**Исходные данные для определения условий нагружения и уровней
нагрузки при основных циклических испытаниях**

В.1 Исходные положения

Уровни нагрузки Р5, Р4 и Р3 по 7.2 соответствуют уровням нагрузки А100, А80 и А60 по [1]. Обозначения уровней нагрузки изменены для того, чтобы при ссылке на них при классификации, обозначении и маркировке (см. разделы 20 и 21) исключить риск неправильного толкования при указании рядом с уровнем нагрузки значения массы тела пользователя.

Уровни нагрузки основываются на данных, полученных на момент разработки [1], измеренных на протезах нижних конечностей всех типов, используемых на этот момент и перечисленных в соответствии с массой тела пользователей, локомоторная деятельность которых была измерена. Использованные данные включали в себя информацию, представленную на заседании в Филадельфии в 1977 г., и дополнительные данные, представленные затем несколькими государствами.

Уровень нагрузки Р5 основывается на данных от всех пользователей, в том числе тех, масса тела которых превышала 100 кг. Уровни нагрузки Р4 и Р3 основаны на локомоторных данных пользователей, масса тела которых менее 80 или 60 кг соответственно.

Предложенный дополнительный уровень нагрузки Р6 смотрите в приложении D.

Метод классификации уровней нагрузки с конкретными диапазонами массы тела пользователей основывается на локомоторных данных этих лиц. Однако эти локомоторные данные определялись также под влиянием других факторов, от которых зависят нагрузки, создаваемые в протезах при использовании (см. примечание 1), только в пределах диапазона, который был возможен с учетом стиля жизни и уровня активности пользователей и характеристик протезных устройств нижних конечностей, имевшихся на момент получения данных (см. примечание 2). Все эти факторы следует учитывать наряду с массой тела при установлении условий использования конкретного протезного устройства, которые соответствуют требованиям настоящего стандарта к конкретному уровню нагрузки [см. 5.2, перечисление b)].

П р и м е ч а н и е 1 — Кроме общих физических параметров и локомоторных характеристик пользователей, уже указанных в 7.2.1, другими конкретными факторами, от которых зависят нагрузки, возникающие в протезе при использовании, являются индивидуальный характер использования протеза пользователем, определяемый стилем его жизни и уровнем активности, характеристиками протеза, обусловленными механическими характеристиками элементов и их сборкой и установкой в протезе, случайными событиями, такими, например, как падение и спотыкание, и окружающими условиями использования протеза.

П р и м е ч а н и е 2 — Эти факторы могут изменяться во времени вследствие изменений стиля жизни и уровня активности пользователей и усовершенствований характеристик протезных устройств.

В.2 Определение различных условий нагружения и уровней нагрузки для основных циклических испытаний

Данные, приведенные в разделе В.1, составляют основу для установления параметров и значений различных условий нагружения, описанных в 7.1.2 и установленных в таблицах 6 — 8, а также уровней нагрузки, описанных в 7.2 и указанных в 7.2.3.

В таблице В.1 и В.3 указаны значения испытательной силы F и соответствующие значения изгибающих моментов в голеностопном и коленных узлах (см. примечание) при условиях нагружения I и II и уровнях нагрузки (Р6), Р5, Р4 и Р3 при основных циклических испытаниях.

Значения осевой силы и крутящего момента (см. примечание), соответствующие испытательной силе F при условиях нагружения I и II и уровнях нагрузки (Р6), Р5, Р4 и Р3 при основных циклических испытаниях, вычисленных по формулам, приведенным в В.3, представлены в таблицах В.2 и В.4.

Для значений, представленных в таблицах В.1 и В.2, испытательная сила F соответствует циклическому диапазону F_{cr} циклической испытательной силы $F_c(t)$.

Для значений, представленных в таблицах В.3 и В.4, испытательная сила F соответствует максимальной испытательной силе $F_{cmax} = F_{cmin} + F_{cr}$.

П р и м е ч а н и е — Описание внутренних нагрузок приведено в приложении А.

В разделе В.4 приведены формулы для вычисления смещений голеностопных и коленных узлов (см. 6.8.1 и таблицу 6), по которым устанавливается положение линий нагружения при условиях нагружения I и II (см. 7.1.2) в системе координат (см. 6.1 — 6.3), при котором внутренние нагрузки, описанные в приложении А и установленные в таблицах В.1 — В.4, одновременно создаются испытательной силой F .

Т а б л и ц а В.1 — Значения моментов в голеностопном и коленном узлах, соответствующие испытательной силе $F = F_{cr}$, для различных условий нагружения и уровней нагрузки при основных циклических испытаниях

Параметр		Условие нагружения I				Условие нагружения II			
		(P6)	P5	P4	P3	(P6)	P5	P4	P3
Испытательная сила	F_{cr} , Н	1530	1280	1180	920	1400	1150	1035	797
Изгибающий момент в голеностопном узле	M_{Ao} , Н·м	-47,2	-39,5	-39,5	-36,1	166,8	137,0	118,0	91,0
	M_{Af} , Н·м	-44,2	-37	-28	-21,3	30,6	25,1	25,1	20,5
Изгибающий момент в коленном узле	M_{Ko} , Н·м	76,7	64,2	64,2	43,0	99,6	81,8	70,0	53,6
	M_{Kf} , Н·м	73,8	61,7	54,9	50,0	48,7	40,0	40,0	34,0

Т а б л и ц а В.2 — Расчетные значения осевой силы и крутящего момента, соответствующие испытательной силе $F = F_{cr}$ для различных условий нагружения и уровней нагрузки при основных циклических испытаниях

Параметр		Условие нагружения I				Условие нагружения II			
		(P6)	P5	P4	P3	(P6)	P5	P4	P3
Осевая сила	F_u , Н	1475	1234	1137	884	1390	1142	1028	791
Крутящий момент	M_u , Н·м	-0,2	-0,1	-0,8	-2,4	8,7	7,1	6,9	6,0

Т а б л и ц а В.3 — Значения моментов в голеностопном и коленном узлах, соответствующие испытательной силе $F = F_{cmax}$, для различных условий нагружения и уровней нагрузки при основных циклических испытаниях

Параметр		Условие нагружения I				Условие нагружения II			
		(P6)	P5	P4	P3	(P6)	P5	P4	P3
Испытательная сила	F_{cmax} , Н	1580	1330	1230	970	1450	1200	1085	847
Изгибающий момент в голеностопном узле	M_{Ao} , Н·м	-48,7	-41,0	-41,2	-38,1	172,8	143,0	123,7	96,7
	M_{Af} , Н·м	-45,6	-38,4	-29,2	-22,5	31,7	26,2	26,3	21,8
Изгибающий момент в коленном узле	M_{Ko} , Н·м	79,2	66,7	66,9	45,3	103,2	85,4	73,4	57,0
	M_{Kf} , Н·м	76,2	64,1	57,2	52,7	50,4	41,7	41,9	36,1

Т а б л и ц а В.4 — Расчетные значения осевой силы и крутящего момента, соответствующие испытательной силе $F = F_{cmax}$ для различных условий нагружения и уровней нагрузки при основных циклических испытаниях

Параметр		Условие нагружения I				Условие нагружения II			
		(P6)	P5	P4	P3	(P6)	P5	P4	P3
Осевая сила F_u , Н		1523	1282	1185	932	1440	1192	1078	841
Крутящий момент M_u , Н·м		-0,2	-0,1	-0,8	-2,5	9,0	7,4	7,2	6,4

В.3 Вычисление осевой силы и крутящего момента

Осевую силу F_u и крутящий момент M_u по заданным значениям испытательной силы F , моментов в коленном и в голеностопном узлах и расстояния $u_K - u_A$ вычисляют по формулам:

$$F_u = \sqrt{F^2 - \frac{M_{Ao} - M_{Ko}}{u_K - u_A}}^2 - \frac{M_{Af} - M_{Kf}}{u_K - u_A}}^2 \quad (B.1)$$

$$M_u = \frac{M_{Ao} - M_{Ko}}{u_K - u_A} \frac{M_{Af}}{F_u} - \frac{M_{Af} - M_{Kf}}{u_K - u_A} \frac{M_{Ao}}{F_u} = \frac{M_{Kf}M_{Ao} - M_{Ko}M_{Af}}{F_u(u_K - u_A)} \quad (B.2)$$

В.4 Вычисление смещений голеностопного и коленных узлов (см. 6.8.1)

Смещения голеностопного и коленного узлов f и o по заданным значениям осевой силы F и изгибающих моментов в коленном и голеностопном узлах M вычисляют по формулам:

- смещение голеностопного узла вперед:

$$f_A = \frac{M_{Ao}}{F_u} \quad (B.3)$$

- смещение голеностопного узла наружу:

$$o_A = - \frac{M_{Af}}{F_u} \quad (B.4)$$

- смещение коленного узла вперед:

$$f_K = \frac{M_{Ko}}{F_u} \quad (B.5)$$

- смещение коленного узла наружу:

$$o_K = - \frac{M_{Kf}}{F_u} \quad (B.6)$$

Приложение С
(рекомендуемое)

**Указания по применению альтернативного статического
испытания на предельную прочность**

С.1 Исходные положения

Из-за свойств большинства неметаллических материалов, применяемых в протезах нижних конечностей, скорость нагружения от 100 до 250 Н/с, установленная в 16.2.2.1.6 для основного статического испытания на предельную прочность и в 17.2.4.1.5, 17.2.4.1.11 — для дополнительного статического испытания на предельную прочность, может быть слишком низкой.

Учитывая это, в настоящем приложении предложено альтернативное статическое испытание на предельную прочность, при котором применяют повышенные скорости нагружения, установленные изготовителем/поставщиком образца. Рекомендуется использовать скорости нагружения в диапазоне от 1 до 5 кН/с.

Настоящее альтернативное статическое испытание на предельную прочность предназначено для испытания образцов со свойствами материалов и/или особенностями конструкции, из-за которых они становятся неспособными выдержать требуемую предельную испытательную силу при скорости нагружения, установленной для стандартных статических испытаний на предельную прочность (например элементы конструкции, изготовленные из материалов, склонных к значительной ползучести).

Если основное статическое испытание на предельную прочность (см. 16.2.2.1) или дополнительное статическое испытание на предельную прочность голеностопных узлов и узлов стоп (см. 17.2.4.1) проводят со скоростью нагружения более 250 Н/с, то испытание предусматривает проведение соответствующего статического проверочного испытания, установленного в 16.2.1.1 и 17.2.3.1, и, следовательно, если требуемое число образцов из назначенной группы соответствует требованиям, установленным в 16.2.1.3 и 17.2.3.3, то в дополнительном статическом проверочном испытании нет необходимости.

С.2 Порядок проведения испытания

а) Выполняют процедуры по 16.2.2.1.2 — 16.2.2.1.5 основного статического испытания на предельную прочность, установленного в 16.2.2.1, или по 17.2.4.1.2 — 17.2.4.1.4 и 17.2.4.1.8 — 17.2.4.1.10 дополнительного статического испытания голеностопных узлов и узлов стоп на предельную прочность, установленного в 17.2.4.1.

б) Испытания проводят по 16.2.2.1.6 или 17.2.4.1.5 и 17.2.4.1.11, прикладывая соответствующую испытательную силу F с повышенной скоростью нагружения, значение которой установлено в сопроводительном документе на испытания [12.3.4, перечисление б)], до тех пор, пока не произошел отказ образца или образец выдержит заданную предельную испытательную силу F без отказа.

Регистрируют скорость нагружения, наибольшее значение испытательной силы, достигнутое при испытании, и произошел ли отказ образца.

в) Если образец соответствует квалификационным требованиям 16.2.2.2 или 17.2.4.2, то его подвергают основному статическому проверочному испытанию по 16.2.1.1 или дополнительному статическому проверочному испытанию голеностопных узлов и узлов стоп по 17.2.3.1 и результаты регистрируют.

г) Для подтверждения соответствия 16.2.2.3 или 17.2.4.3 и приложению С должно быть выполнено условие, указанное в 16.2.2.3, перечисление б), или 17.2.4.3, перечисление б). Регистрируют, соответствует ли образец данному условию или нет.

Приложение D
(рекомендуемое)

**Указания по применению дополнительного уровня
нагрузки Р6**

D.1 Исходные положения

Низкая интенсивность отказов при полевых испытаниях при уровне нагрузки Р5 (А 100) (см. приложение В) подтверждена имеющимися данными от всех пользователей. Однако опытные данные полевых испытаний показывают, что существует необходимость в протезах нижних конечностей, которые выдерживают нагрузки, превышающие уровень Р5.

Для обеспечения возможности испытания на прочность таких протезов на единой основе разработан дополнительный уровень нагрузки Р6 для основных испытаний на прочность и дополнительных испытаний на прочность голеностопных узлов и узлов стоп.

Дополнительный уровень нагрузки Р6 получен на основе данных измерений и испытаний существующих протезов при техническом обслуживании. Установить зависимости циклических, проверочных и предельных значений нагрузок для уровня нагрузки Р6, как для уровней нагрузки Р3, Р4, Р5 (см. таблицу 3), не представляется возможным.

Предварительной оценкой подтверждено, что условия нагружения, установленные в D.3 и D.4, приемлемы.

D.2 Испытательные силы при проверочном испытании концевых креплений

Испытательные силы при проверочном испытании концевых креплений должны соответствовать значениям, установленным в таблице D.1.

D.3 Условия нагружения при основных испытаниях на прочность

а) Значения общей длины и длин сегментов образцов различных типов должны соответствовать значениям, установленным в таблице 5.

б) Схемы нагружения должны соответствовать условиям нагружения, установленным в таблице 8 для уровня нагрузки Р5.

с) Испытательные силы и назначенное число циклов должны соответствовать значениям, установленным в таблице D.2.

D.4 Условия нагружения при дополнительных испытаниях голеностопных узлов и узлов стоп

а) Направления нагружения должны соответствовать направлениям, установленным в таблице 10.

б) Испытательные силы и назначенное число циклов должны соответствовать значениям, установленным в таблице D.3.

Т а б л и ц а D.1 — Значения испытательных сил при проверочном испытании концевых креплений для уровня нагрузки Р6 (см. 13.2.1.2)

Концевые крепления			Испытательная сила F , Н		
Вид испытания	Уровень нагрузки	Условия нагружения	Стабилизирующая F_{stab} , Н	Опрессовочная F_{set} , Н	Проверочная F_{pa} , Н
Основные испытания на прочность	Р6	I	50	1224	5856
		II		1120	5310

Т а б л и ц а D.2 — Значения испытательных сил при всех основных испытаниях и назначенное число циклов при циклическом испытании для уровня нагрузки Р6 (см. 16.2 и 16.3)

Вид испытания и испытательная нагрузка		Уровень нагрузки Р6, условие нагружения	
		I	II
Статические и циклические испытания	Стабилизирующая испытательная сила, Н	F_{stab}	50
	Опрессовочная испытательная сила, Н	F_{set}	1224 1120

Окончание таблицы D.2

Вид испытания и испытательная нагрузка			Уровень нагрузки Р6, условие нагружения	
			I	II
Статическое испытание	Проверочная испытательная сила, Н	F_{sp}	2490	2263
	Предельная статическая испытательная сила, Н	$F_{su, \text{ lower level}}$	3760	3419
		$F_{su, \text{ upper level}}$	4880	4425
Циклическое испытание	Минимальная испытательная сила, Н	F_{cmin}	50	
	Циклический диапазон, Н	F_{cr}	1530	1400
	Максимальная испытательная сила, Н	F_{cmax} $F_{cmax} = F_{cmin} + F_{cr}$	1580	1450
	Средняя испытательная сила, Н	F_{cmean} $F_{cmean} = 0,5 (F_{cmin} + F_{cmax})$	815	750
	Циклическая амплитуда, Н	F_{ca} $F_{ca} = 0,5 F_{cr}$	765	700
	Заключительная статическая сила, Н	F_{fin} $F_{fin} = F_{sp}$	2490	2263
	Назначенное число циклов			3×10^6

Т а б л и ц а D.3 — Значения испытательных сил при всех дополнительных испытаниях голеностопных узлов и узлов стоп и назначенное число циклов при циклическом испытании для уровня нагрузки Р6 (см. 17.2)

Вид испытания и испытательная нагрузка			Уровень нагрузки Р6, условие нагружения	
			пятки F_{1x}	носки F_{2x}
Статическое испытание	Проверочная испытательная сила, Н	F_{1sp}, F_{2sp}	2800	2800
	Предельная испытательная сила, Н	$F_{1su, \text{ lower level}}$ $F_{2su, \text{ lower level}}$	4200	4200
		$F_{1su, \text{ upper level}}$ $F_{2su, \text{ upper level}}$	5600	5600
Циклическое испытание	Минимальная испытательная сила, Н	F_{1cmin}, F_{2cmin}	50	
	Циклический диапазон, Н	F_{1cr}, F_{2cr}	1600	1600
	Максимальная испытательная сила, Н	F_{1cmax}, F_{2cmax} $F_{xcmax} = F_{xcmin} + F_{xcr}$	1650	1650
	Средняя испытательная сила, Н	F_{1cmean}, F_{2cmean} $F_{xcmean} = 0,5(F_{xcmin} + F_{xcmax})$	850	850
	Циклическая амплитуда, Н	F_{1ca}, F_{2ca} $F_{xca} = 0,5F_{xcr}$	800	800
	Заключительная статическая сила, Н	F_{1fin}, F_{2fin} $F_{xfin} = F_{xsp}$	2800	2800
	Назначенное число циклов			2×10^6

Приложение Е
(рекомендуемое)

**Данные, подлежащие включению в журнал
испытательной лаборатории/центра**

Е.1 Сведения об испытательном оборудовании**Е.1.1 Сведения о видах испытательного оборудования**

Конкретный вид используемого испытательного оборудования с указанием существенных его особенностей в соответствии с 13.1—13.6.

Е.1.2 Сведения о проверочном испытании концевых креплений

- a) Подробное описание сборки концевых креплений, выполненной по 13.2.1.2.2.
- b) Подробное описание регулировки нижней и верхней точек приложения нагрузки P_B и P_T , выполненной по 13.2.1.2.3.
- c) Условие нагружения и уровень нагрузки, подлежащие применению, и соответствующие значения испытательных сил в соответствии с 13.2.1.2.4.
- d) Значения расстояний L_1 , L_2 и L_3 между двумя точками приложения нагрузки или перемещений d_1 , d_2 и d_3 точки приложения нагрузки из исходного положения в испытательном оборудовании в соответствии с 13.2.1.2.6—13.2.1.2.8.
- e) Значения прогиба D_1 и остаточной деформации D_2 в соответствии с 13.2.1.2.9.
- f) Результаты испытания в соответствии с 13.2.1.2.11.

Е.1.3 Сведения о точности

- a) Подробное описание методов, применяемых для определения погрешности измерения и калибровки испытательного оборудования и приспособлений и поверки средств измерений в соответствии с 14.1.
- b) Точность испытательного оборудования, то есть точность, с которой испытательное оборудование и приспособления измеряют линейные и угловые размеры, испытательные силы, моменты и частоту циклических испытаний в соответствии с 14.2.
- c) Погрешность измерения линейных и угловых размеров, используемых для установки и окончательной регулировки, испытательных сил и моментов, частоты циклических испытаний и расстояния L_{BT} или перемещения d в соответствии с 14.3.

Е.2 Сведения о всех образцах для испытаний

- a) Полностью отслеживаемое обозначение каждого образца и дата его представления – в соответствии с представленным изготовителем обозначением. Если образец не имеет постоянного нанесенного обозначения, то испытательная лаборатория/центр должна нанести его после завершения/завершений испытания/испытаний.
- b) Документ, подтверждающий отбор образцов из готовой продукции, в соответствии с 10.1.1.
- c) Тип образца в соответствии с 10.2.1 — 10.2.3. В специальных случаях ссылаются на сопроводительный документ на испытания.
- d) Документ, подтверждающий, что действительная схема нагружения при специальной установке образца при испытании специальной конструкции протеза соответствует требованиям разделов 8, 16 или 17, в соответствии с 10.2.3.
- e) Подробное описание подготовки образца, включая приемную гильзу или ее макет, в соответствии с 10.3.3.
- f) Наиболее неблагоприятный вариант сборки протеза при его установке по 10.3.4 и наихудшее положение образца при его установке по 10.6, установленные в сопроводительном документе на испытания [в зависимости от типа образца см. выше перечисление c)].
- g) Комбинация длин сегментов, выбранная для достижения общей заданной длины, установленной в таблице 5, в соответствии с 10.3.6.
- h) Тип и обозначение остальной части протезов, к которой присоединяется голеностопный узел или узел стопы, в соответствии с 10.3.7.
- i) Форма конкретной сборки и любые замененные элементы в соответствии с 10.3.8.
- j) Длина удлинителей в соответствии с 10.3.9.
- k) Установка в соответствии с соответствующими элементами по 10.5 и 11.6.
- l) Нагрузочные рычаги, применяемые в соответствии с 11.4. Если они присоединены изготовителем/поставщиком, то должен быть представлен документ, подробно описывающий присоединение нагрузочных рычагов.
- m) Условие нагружения и/или уровень нагрузки, при которых должно быть подтверждено соответствие или несоответствие требованиям 16.2.1.1.2, 16.2.2.1.2, 16.3.2.2, 17.1.3.1, 17.2.3.1.2, 7.2.4.1.2, 17.2.4.1.8, 17.2.5.1.3, 17.3.4.1, 17.4.3.1.2, 17.4.4.1.2 и/или 17.4.5.1.2.

Е.3 Сведения для всех испытаний

- a) Конкретные испытания, проводимые согласно соответствующим разделам настоящего стандарта. В специальных случаях может быть необходимо приведение ссылки на сопроводительный документ на испытания.

b) Конкретные установленные размеры и значения нагрузок, приложенных при испытаниях, согласно соответствующим разделам настоящего стандарта. В специальных случаях может быть необходимо приведение ссылок на сопроводительный документ на испытания.

с) Дата (даты) проведения испытания (испытаний).

d) Результаты испытания — заявление о соответствии протезного устройства, представленного на испытание, требованиям настоящего стандарта или указание причин, по которым оно не соответствует данным требованиям.

Е.4 Сведения для основных испытаний на прочность

Е.4.1 Специальные сведения для основных статических проверочных испытаний

Е.4.1.1 Для каждого образца протезного устройства, представленного на испытания из назначенной в соответствии с 16.2.1.3 группы, регистрируют:

a) решение о том, что основное статическое проверочное испытание должно быть заменено заключительным статическим испытанием [см. Е.4.3.1, перечисление a)] в соответствии с 16.2.1.1.1 или должно быть проведено как часть статического испытания на предельную прочность при повышенной скорости нагружения согласно 16.2.1.1.1, приложение С, пункты С.1 и С.2, перечисление с) [см. также приложение Е, пункт Е.6.1, перечисление b)];

b) повторную установку и повторное применение образца, который выдержал основное циклическое испытание (включая заключительное статическое испытание) без отказа, в соответствии с 16.2.1.1.2;

с) условие нагружения и уровень нагрузки, подлежащие применению, и соответствующие значения смещений и испытательных сил, делая специальную запись о применении дополнительного уровня нагрузки Р6, установленного в приложении D (если применяют), в соответствии с 16.2.1.1.2;

d) комбинацию и значения длин сегментов u_x — u_y и первоначальные значения смещений f_x и o_x , установленные при нулевой нагрузке, в соответствии с 16.2.1.1.2;

e) применение специального приспособления в соответствии с 16.2.1.1.2, 16.2.1.1.4 и 16.2.1.1.8;

f) время, в течение которого опрессовочная испытательная сила F_{set} удерживалась при заданном значении, и время выдержки образца при нулевой нагрузке в соответствии с 16.2.1.1.3;

g) окончательные значения смещений, установленные в соответствии с 16.2.1.1.5 при стабилизирующей силе F_{stab} ;

h) значения расстояния L_{BT} или перемещения d и, при необходимости, действительные плечи рычагов L_A и L_K , измеренные в соответствии с 16.2.1.1.6, перечисления a) и b), при статической испытательной силе F_{stab} ;

i) полученные данные о том, выдерживает ли образец нагружение проверочной испытательной силой F_{sp} , и если не выдерживает, то наибольшее достигнутое значение испытательной силы или время, в течение которого удерживалось заданное значение проверочной силы F_{sp} , в соответствии с 16.2.1.1.7;

j) значения расстояния L_{BT} или перемещения d и (при необходимости) смещений f_x и o_x и/или действительных плеч рычагов L_A и L_K , измеренные при приложенной стабилизирующей испытательной силе F_{stab} , и время проведения каждого из измерений по перечислениям a) и b) в соответствии с 16.2.1.1.8, перечисления a) и b);

k) значение остаточной деформации D_3 , вычисленное в соответствии с 16.2.1.1.9;

l) решение о том, выдержал ли образец основное статическое проверочное испытание или произошел его отказ в соответствии с 16.2.1.1.10;

m) после осмотра образца — характер и (по возможности) место любого повреждения в соответствии с 16.2.1.1.11;

n) повторное испытание на заменяющем образце после отказа образца, который уже выдержал без отказа основное циклическое испытание, включая все требуемые специальные записи [см. перечисления a) — m)], в соответствии с 16.2.1.1.12.

Е.4.1.2 Для протезного устройства, представленного на испытание, регистрируют решение о соответствии требованиям основного статического проверочного испытания в соответствии с 16.2.1.3, фиксируя:

a) заявление о соответствии или

b) причину или причины, по которым соответствие не может быть подтверждено.

Е.4.2 Специальные сведения для основных статических испытаний на предельную прочность

Е.4.2.1 Для каждого образца протезного устройства, представленного на испытание из назначенной в соответствии с 16.2.2.3 группы, регистрируют:

a) применение альтернативного статического испытания на предельную прочность по приложению С в соответствии с 16.2.2.1.1 и 16.2.2.1.6 [см. ниже перечисление h)], [а также в соответствии с 16.2.2.1.10 (подпункт рекомендуемый), см. ниже перечисление n)]. [Подробное описание применения испытания см. в приложении Е, пункт Е.6.1, перечисление a)];

b) повторную установку и повторное применение образца, который выдержал основное статическое проверочное и/или циклическое испытание (включая заключительное статическое испытание) без отказа, в соответствии с 16.2.2.1.2;

с) условие нагружения и уровень нагрузки, подлежащие применению, и соответствующие значения смещений и испытательных сил, делая специальную запись о применении дополнительного уровня нагрузки Р6, установленного в приложении D (если применяют), в соответствии с 16.2.2.1.2;

- d) комбинацию и значения длин сегментов u_x — u_y и первоначальные значения смещений f_x и o_x , установленные при нулевой нагрузке, в соответствии с 16.2.2.1.2;
- e) применение специального приспособления в соответствии с 16.2.2.1.2 и 16.2.2.1.4;
- f) время, в течение которого опрессовочная испытательная сила F_{set} удерживалась при заданном значении, и время выдержки образца при нулевой нагрузке в соответствии с 16.2.2.1.3;
- g) значения окончательных смещений, установленные в соответствии с 16.2.2.1.5 при стабилизирующей силе F_{stab} ;
- h) наибольшее значение испытательной силы, достигнутое при испытании, и произошел ли отказ, делая специальную запись о применении испытательной силы при повышенной скорости нагружения (если применяют) [см. выше перечисление а)], в соответствии с 16.2.2.1.6;
- i) по специальному требованию изготовителя/поставщика результаты продолжения испытания до получения фактического отказа в соответствии с 12.3.4, перечисление а), и 16.2.2.1.6;
- j) решение о том, выдержал ли образец без отказа основное статическое испытание на предельную прочность или произошел его отказ, в соответствии с 16.2.2.1.7;
- k) результаты основного статического проверочного испытания, установленного в 16.2.1.1, которому образец был подвергнут после завершения альтернативного статического испытания на предельную прочность по приложению С [см. перечисление а)], в соответствии с 16.2.2.1.7;
- l) после осмотра образца — характер и (по возможности) место любого повреждения в соответствии с 16.2.2.1.8;
- m) повторное испытание на заменяющем образце после отказа образца, который уже выдержал основное статическое проверочное испытание и/или основное циклическое испытание, включая все требуемые специальные записи [см. выше перечисления а) — l)], в соответствии с 16.2.2.1.9;
- n) (рекомендуемое) повторное испытание на заменяющем образце при повышенной скорости нагружения, если произошел отказ образца при этом испытании при скорости нагружения [см. выше перечисление а)] от 100 до 250 Н/с, включая все требуемые специальные записи [см. выше перечисления а) — l)], в соответствии с 16.2.2.1.10.

E.4.2.2 Для протезного устройства, представленного на испытание, регистрируют решение о соответствии требованиям основного статического испытания на предельную прочность в соответствии с 16.2.2.3, фиксируя:

- a) заявление о соответствии или
- b) причину или причины, по которым соответствие не может быть подтверждено.

E.4.3 Специальные сведения для основных циклических испытаний

E.4.3.1 Для каждого образца протезного устройства, представленного на испытание из назначенной в соответствии с 16.3.4 группы, регистрируют:

- a) применение заключительного статического испытания при замене им основного статического проверочного испытания, установленного в 16.2.1.1, по 16.3.1.3 и 16.3.2.18 [см. ниже перечисление w)];
- b) условие нагружения и уровень нагрузки, подлежащие применению, и соответствующие значения смещений, испытательных сил и назначенное число циклов, делая специальную запись о применении дополнительного уровня нагрузки P_6 , установленного в приложении D (если применяют), в соответствии с 16.3.2.2;
- c) комбинацию и значения длин сегментов u_x — u_y и первоначальные значения смещений f_x и o_x , установленные при нулевой нагрузке, в соответствии с 16.3.2.2;
- d) применение специального приспособления в соответствии с 16.3.2.2 и 16.3.2.4 (16.3.2.16 и 16.3.2.17);
- e) время, в течение которого опрессовочная испытательная сила F_{set} удерживалась при заданном значении, и время выдержки образца при нулевой нагрузке, в соответствии с 16.3.2.3;
- f) окончательные значения смещений, установленные в соответствии с 16.3.2.5 при стабилизирующей силе F_{stab} ;
- g) значения расстояния L_{BT} или перемещения d и, при необходимости, действительных плеч рычагов L_A и L_K , измеренные в соответствии с 16.3.2.6, перечисления а) или b), при стабилизирующей испытательной силе F_{stab} ;
- h) значения расстояния L_{BT} или перемещения d и (при необходимости) смещений f_x и o_x и/или действительных плеч рычагов L_A и L_K , измеренные в соответствии с 16.3.2.8, перечисления а) и b), при максимальной испытательной силе F_{cmax} ;
- i) данные о том, выдерживает ли образец нагружение максимальной испытательной силой F_{cmax} , и, если не выдерживает, то наибольшее достигнутое значение испытательной силы или время, в течение которого удерживалось заданное значение максимальной испытательной силы F_{cmax} , в соответствии с 16.3.2.9;
- j) требуемую частоту в соответствии с 12.3.5, перечисление а), число циклов, требуемых для стабилизации в соответствии с 16.3.2.10;
- k) сообщение, прикладывается ли циклическая испытательная сила $F_c(t)$ согласно 13.2.3.2.3 и 14.3, перечисления f) и g), в соответствии с 16.3.2.10;
- l) соглашение о частоте, отличной от требуемого значения, в соответствии с 16.3.2.10;
- m) прекращение испытания, если циклическая испытательная сила $F_c(t)$ не может быть приложена на какой-либо частоте, согласованной между испытательной лабораторией/центром и изготовителем/поставщиком, в соответствии с 16.3.2.10;

- п) первоначальное значение расстояния L_{BT} или перемещения d , измеренное в соответствии с 16.3.2.11, при максимальной испытательной силе F_{cmax} ;
- о) примененную частоту [см. выше перечисления j) и l)] и результаты проверки формы волны и решение о продолжении испытания, в соответствии с 16.3.2.13;
- р) продолжительность и причины всех случаев отключения оборудования и число циклов нагружения, примененных к этому времени, в соответствии с 16.3.2.14;
- q) результаты исследования образца и подробное описание возобновления испытания в соответствии с 16.3.2.15;
- г) значения расстояния L_{BT} или перемещения d и (при необходимости) смещений f_x и o_x и/или действительных плеч рычагов L_A и L_K , измеренные в соответствии с 16.3.2.16 при приложенной минимальной испытательной силе F_{cmin} , а затем при приложенной максимальной испытательной силе F_{cmax} ;
- с) подробное описание замены некоторых элементов, включая число циклов на момент отключения оборудования и условия возобновления испытания, в соответствии с 12.3.5, перечисление б), 16.3.1.2 и 16.3.2.16;
- т) случай отказа, число циклов на момент отключения испытательного оборудования и прекращение испытания в соответствии с 16.3.2.17;
- u) завершение циклического испытания, число циклов при отключении испытательного оборудования и значения расстояния L_{BT} или перемещения d и (при необходимости) смещений f_x и o_x и/или действительных плеч рычагов L_A и L_K , измеренные в соответствии с 16.3.2.17 при минимальной испытательной силе F_{cmin} , а затем при максимальной испытательной силе F_{cmax} ;
- v) данные о том, выдерживает ли образец, который завершил циклическое испытание, заключительное статическое нагружение испытательной силой F_{fin} , и если не выдерживает, то наибольшее достигнутое значение испытательной силы или время, в течение которого удерживалось заданное значение заключительной статической испытательной силы F_{fin} , в соответствии с 16.3.2.18;
- w) проведение заключительного статического испытания при замене им основного статического проверочного испытания, установленного в 16.2.1.1 [см. выше перечисление а)], и результаты испытания, в соответствии с 16.3.2.18;
- х) решение о том, выдержал ли образец основное циклическое испытание или произошел отказ образца, в соответствии с 16.3.2.19;
- у) после осмотра образца — характер и (по возможности) место любого повреждения в соответствии с 16.3.2.20;
- z) по результатам визуального исследования образца по специальному требованию изготовителя/поставщика — наличие и характер любых трещин, примененное значение кратности увеличения в соответствии с 12.3.5, перечисление с), 16.3.1.4 и 16.3.2.21;
- aa) повторное испытание на заменяющем образце после отказа образца, который испытывался на частоте 3 Гц или выше, включая все требуемые специальные записи [см. выше перечисления а) — z)], в соответствии с 16.3.2.22.

Е.4.3.2 Для протезного устройства, представленного на испытание, регистрируют решение о соответствии требованиям основного циклического испытания в соответствии с 16.3.4, фиксируя:

- а) заявление о соответствии или
 б) причину или причины, по которым соответствие не может быть подтверждено.

Е.5 Сведения для дополнительных испытаний на прочность

Е.5.1 Сведения для дополнительных статических испытаний на кручение

Е.5.1.1 Для каждого образца протезного устройства, представленного на испытание из назначенной в соответствии с 17.1.5 группы, регистрируют:

- а) значение (значения) момента (моментов) затяжки болтов крепления узлов в соответствии с 17.1.3.1;
- б) значения приложенных крутящих моментов в соответствии с 17.1.3.1;
- с) установку образца, включая среднее положение регулируемых элементов, в соответствии с 17.1.3.2;
- д) время, в течение которого опрессовочный крутящий момент M_{u-set} удерживали при заданном значении, и время выдержки образца при нулевой нагрузке в соответствии с 17.1.3.4;
- е) значения первоначальных угловых положений нижнего и верхнего элементов образца j_{B1} и j_{T1} , скручиваемых относительно оси u , в соответствии с 17.1.3.6;
- ф) данные о том, выдерживает ли образец без отказа нагружение максимальным крутящим моментом M_{u-max} в направлении кручения, обозначенном как положительное, и если не выдерживает, то наибольшее достигнутое значение крутящего момента или время, в течение которого удерживалось заданное значение максимального крутящего момента M_{u-max} , в соответствии с 17.1.3.7;
- г) решение о продолжении испытания в соответствии с 12.3.3 и 17.1.3.7;
- h) значения окончательных угловых положений нижнего и верхнего элементов образца j_{B2} и j_{T2} , скручиваемых относительно оси u , и время, затраченное на измерение, в соответствии с 17.1.3.8;
- і) значение относительного углового перемещения Dj_1 относительно оси u в соответствии с 17.1.3.9;
- ж) решение о продолжении испытания в соответствии с 12.3.3 и 17.1.3.9;
- к) решение о том, выдерживает ли образец без отказа испытание в положительном направлении кручения или нет в соответствии с 17.1.3.10;

l) решение о применении испытания в отрицательном направлении кручения в соответствии с 12.3.3 и 17.1.3.10;

m) после осмотра образца — любое проскальзывание крепежных соединений, характер и (по возможности) место любого повреждения, в соответствии с 17.1.3.11;

n) проведение испытания в отрицательном направлении кручения, включая все требуемые специальные записи [см. выше перечисления а) — m)], в соответствии с 17.1.3.12;

o) решение о том, выдерживает ли образец без отказа испытание в отрицательном направлении кручения или нет, в соответствии с 17.1.3.13;

p) после осмотра образца — любое проскальзывание крепежных соединений, характер и (по возможности) место любого повреждения, в соответствии с 17.1.3.14;

q) решение о том, выдержал ли образец без отказа дополнительное статическое испытание на кручение в обоих направлениях кручения или нет, в соответствии с 17.1.3.15.

E.5.1.2 Для протезного устройства, представленного на испытание, регистрируют решение о соответствии дополнительному статическому испытанию на кручение в соответствии с 17.1.5, фиксируя:

a) заявление о соответствии или

b) причину или причины, по которым соответствие не может быть подтверждено.

E.5.2 Сведения для дополнительных испытаний голеностопных узлов и узлов стоп

E.5.2.1 Сведения для дополнительных статических проверочных испытаний голеностопных узлов и узлов стоп

E.5.2.1.1 Для каждого образца протезного устройства, представленного на испытание из назначенной в соответствии с 17.2.3.3 группы, регистрируют:

a) проведение основного статического проверочного испытания как части статического испытания на предельную прочность при повышенной скорости нагружения в соответствии с 17.2.3.1.1, приложением С, пункты С.1 и С.2, перечисление с) [см. также приложение Е, пункт Е.6.1, перечисление b)];

b) повторную установку и повторное применение образца, который выдержал без отказа дополнительное циклическое испытание голеностопных узлов и узлов стоп (включая заключительное статическое испытание), в соответствии с 17.2.3.1.2;

c) уровень нагрузки, подлежащий применению, и соответствующие значения углов и испытательных сил, делая специальную запись о применении дополнительного уровня нагрузки Р₆, установленного в приложении D (если применяют), в соответствии с 17.2.3.1.2;

d) данные о том, выдерживает ли образец нагружение пятки проверочной испытательной силой F_{1sp} , и если не выдерживает, то наибольшее достигнутое при испытании значение испытательной силы или время, в течение которого удерживалось заданное значение проверочной испытательной силы F_{1sp} , в соответствии с 17.2.3.1.5;

e) решение о проведении испытания с нагружением носка в соответствии с 12.3.3 и 17.2.3.1.5;

f) после осмотра образца — характер и (по возможности) место любого повреждения в соответствии с 17.2.3.1.6;

g) данные о том, выдерживает ли образец нагружение носка проверочной испытательной силой F_{2sp} , и если не выдерживает, то наибольшее достигнутое при испытании значение испытательной силы или время, в течение которого заданное значение проверочной испытательной силы F_{2sp} удерживалось, в соответствии с 17.2.3.1.8;

h) после осмотра образца — характер и (по возможности) место любого повреждения в соответствии с 17.2.3.1.9;

i) решение о том, выдержал ли образец испытание с нагружением пятки и испытание с нагружением носка, в соответствии с 17.2.3.1.10;

j) повторное испытание на заменяющем образце, если произошел отказ образца, который уже выдержал без отказа дополнительное циклическое испытание голеностопных узлов и узлов стоп, до выполнения требования 17.2.3.2 при нагружении пятки или носка, включая все требуемые специальные записи [см. выше перечисления а) — i)], в соответствии с 17.2.3.1.11.

E.5.2.1.2 Для протезного устройства, представленного на испытание, регистрируют решение о соответствии требованиям дополнительного статического проверочного испытания голеностопных узлов и узлов стоп в соответствии с 17.2.3.3, фиксируя:

a) заявление о соответствии или

b) причину или причины, по которым соответствие не может быть подтверждено.

E.5.2.2 Специальные сведения для дополнительных статических испытаний на предельную прочность голеностопных узлов и узлов стоп

E.5.2.2.1 Для каждого образца протезного устройства, представленного на испытание из назначенной в соответствии с 17.2.4.3 группы, регистрируют:

a) применение альтернативного статического испытания на предельную прочность по приложению С в соответствии с 17.2.4.1.1, 17.2.4.1.5 и 17.2.4.1.11 [см. ниже перечисления d) и l)], [а также в соответствии с 17.2.4.1.17 (подпункт рекомендуемый), см. ниже перечисление t)]. [Подробное описание применения см. в приложении Е, пункт Е.6.1, перечисление a)];

b) повторную установку и повторное применение образца, который выдержал без отказа дополнительное статическое проверочное испытание или дополнительное циклическое испытание голеностопных узлов и узлов стоп (включая заключительное статическое испытание), в соответствии с 17.2.4.1.2;

с) уровень нагрузки, подлежащий применению, и соответствующие значения угла α и испытательной силы F_1 , делая специальную запись о применении дополнительного уровня нагрузки R_6 , установленного в приложении D (если применяют), в соответствии с 17.2.4.1.2;

d) наибольшее значение испытательной силы F_1 , достигнутое при испытании с нагружением пятки, и произошел ли отказ, делая специальную запись о применении испытательной силы F_1 при повышенной скорости нагружения (если применяют) [см. перечисление а)], в соответствии с 17.2.4.1.5;

e) по специальному требованию изготовителя/поставщика результаты продолжения испытания с нагружением пятки до получения фактического отказа в соответствии с 12.3.4, перечисление а), и 17.2.4.1.5;

f) решение о том, выдержал ли образец испытание с нагружением пятки или нет в соответствии с 17.2.4.1.6;

g) результаты дополнительного статического проверочного испытания голеностопных узлов и узлов стоп, установленного в 17.2.3, которому образец должен быть подвергнут после прохождения испытания с нагружением пятки испытательной силой F_1 при повышенной скорости нагружения [см. выше перечисление а)], в соответствии с 17.2.4.1.6;

h) решение о проведении испытания с нагружением носка в соответствии с 12.3.3 и 17.2.4.1.6;

i) после осмотра образца — характер и (по возможности) место любого повреждения в соответствии с 17.2.4.1.7;

j) повторную установку и повторное применение образца, который выдержал без отказа дополнительное статическое проверочное испытание или дополнительное циклическое испытание голеностопных узлов и узлов стоп (включая заключительное статическое испытание), в соответствии с 17.2.4.1.8;

k) уровень нагрузки, подлежащий применению, и соответствующие значения угла β и испытательной силы F_2 , делая специальную запись о применении дополнительного уровня нагрузки R_6 , установленного в приложении D (если применяют), в соответствии с 17.2.4.1.8;

l) наибольшее значение испытательной силы F_2 , достигнутое при испытании с нагружением носка, и произошел ли отказ, делая специальную запись о применении испытательной силы F_2 при повышенной скорости нагружения (если приемлемо) [см. выше перечисление а)], в соответствии с 17.2.4.1.11;

m) по специальному требованию изготовителя/поставщика результаты продолжения испытания с нагружением носка до получения фактического отказа в соответствии с 12.3.4, перечисление а), и 17.2.4.1.11;

n) решение о том, выдержал ли образец без отказа испытание с нагружением носка или нет, в соответствии с 17.2.4.1.12;

o) результаты дополнительного статического проверочного испытания голеностопных узлов и узлов стоп, установленного в 17.2.3, которому образец должен быть подвергнут после прохождения испытания с нагружением носка испытательной силой F_2 при повышенной скорости нагружения [см. выше перечисление а)], в соответствии с 17.2.4.1.12;

p) после осмотра образца — характер и (по возможности) место любого повреждения в соответствии с 17.2.4.1.13;

q) решение о том, выдержал ли образец, указанный в 17.2.4.1.2, испытание с нагружением пятки (17.2.4.1.2 — 17.2.4.1.5), а образец, указанный в 17.2.4.1.8, испытание с нагружением носка (17.2.4.1.8 — 17.2.4.1.11), в соответствии с 17.2.4.1.14;

r) повторное испытание на заменяющем образце в направлении нагружения, в котором произошел отказ предыдущего образца, который уже выдержал без отказа дополнительное статическое проверочное испытание и/или дополнительное циклическое испытание голеностопных узлов и узлов стоп, до выполнения квалификационных требований 17.2.4.2 при нагружении пятки или носка, с приведением всех требуемых специальных записей [см. выше перечисления а) — q)], в соответствии с 17.2.4.1.15;

s) повторное испытание на заменяющем образце в направлении нагружения, в котором произошел отказ предыдущего образца, который уже выдержал без отказа дополнительное статическое испытание на предельную прочность голеностопных узлов и узлов стоп в одном направлении нагружения, с приведением всех специальных требуемых записей [см. выше перечисления а) — q)], в соответствии с 17.2.3.1.16.

t) (рекомендуемое) повторное испытание на заменяющем образце при повышенной скорости нагружения [см. выше перечисление а)] в том же направлении нагружения, в котором произошел отказ, если произошел отказ предыдущего образца, при скорости нагружения от 100 до 250 Н/с, с приведением всех специальных требуемых записей [см. выше перечисления а) — q)], в соответствии с 17.2.4.1.17.

E.5.2.2.2 Для протезного устройства, представленного на испытание, регистрируют решение о соответствии требованиям дополнительного статического испытания на предельную прочность голеностопных узлов и узлов стоп в соответствии с 17.2.4.3, фиксируя:

a) заявление о соответствии или

b) причину или причины, по которым соответствие не может быть подтверждено.

E.5.2.3 Специальные сведения для дополнительных циклических испытаний голеностопных узлов и узлов стоп

E.5.2.3.1 Для каждого образца протезного устройства, представленного на испытание из назначенной в соответствии с 17.2.5.3 группы, регистрируют:

а) уровень нагрузки, подлежащий применению, и соответствующие значения углов и испытательных сил, делая специальную запись о применении дополнительного уровня нагрузки Р6, установленного в приложении D (если применяют), в соответствии с 17.2.5.1.3;

б) данные о том, выдерживает или нет образец нагрузку пятки максимальной испытательной силой F_{1cmax} и нагрузку носка максимальной испытательной силой F_{2cmax} , и если не выдерживает, то наибольшее значение испытательной силы, достигнутое в каждом направлении нагружения, в соответствии с 17.2.5.1.6;

с) решение о прекращении испытания в соответствии с 17.2.5.1.6;

д) требуемую частоту в соответствии с 12.3.5, перечисление а), и число циклов, требуемых для стабилизации, в соответствии с 17.2.5.1.7;

е) сообщение, прикладываются ли циклические испытательные силы $F_{1c}(t)$ и $F_{2c}(t)$ согласно 13.4.1.2.4 и 14.3, перечисления f) и g), в соответствии с 17.2.5.1.7;

ф) соглашение о частоте, отличной от требуемого значения, в соответствии с 17.2.5.1.7;

г) прекращение испытания, если циклические испытательные силы $F_{1c}(t)$ и/или $F_{2c}(t)$ не могут быть приложены при какой-либо частоте, согласованной между испытательной лабораторией/центром и изготовителем/поставщиком, в соответствии с 17.2.5.1.7;

h) примененную частоту [см. перечисления d) и f)] и результаты проверки формы волны и решение о продолжении испытания в соответствии с 17.2.5.1.8;

и) подробное описание замены определенных элементов, включая число циклов на момент отключения оборудования и условия возобновления испытания в соответствии с 12.3.5, перечисление б), 17.2.5.1.2, перечисление а), и 17.2.5.1.9;

j) число циклов на момент отключения оборудования и произошел ли отказ в соответствии с 17.2.5.1.10;

к) данные о том, выдерживает ли образец, который завершил циклическое испытание, заключительное статическое нагружение последовательно пятки испытательной силой F_{1fn} и носка испытательной силой F_{2fn} и если не выдерживает, то наибольшее значение испытательной силы, достигнутое в каждом направлении нагружения, или время, в течение которого удерживались заданные значения заключительных статических испытательных сил F_{1fn} и F_{2fn} , в соответствии с 17.2.5.1.11;

l) решение о том, выдержал ли образец без отказа дополнительное циклическое испытание голеностопных узлов и узлов стоп или нет, в соответствии с 17.2.5.1.12;

м) после осмотра образца — характер и (по возможности) место любого повреждения в соответствии с 17.2.5.1.13;

н) после осмотра образца по специальному требованию изготовителя/поставщика — наличие и характер любых разрывов и/или трещин и примененное значение кратности увеличения в соответствии с 12.3.5, перечисление с), 17.2.5.1.2, перечисление с), и 17.2.5.1.14.

Е.5.2.3.2 Для протезного устройства, представленного на испытание, регистрируют решение о соответствии требованиям дополнительного циклического испытания голеностопных узлов и узлов стоп в соответствии с 17.2.5.3, фиксируя:

а) заявление о соответствии или

б) причину или причины, по которым соответствие не может быть подтверждено.

Е.5.3 Сведения для дополнительных статических испытаний на предельную прочность протезных устройств при максимальном сгибании коленных узлов

Е.5.3.1 Для каждого образца протезного устройства, представленного на испытание из назначенной в соответствии с 17.3.6 группы, регистрируют:

а) причины, указанные изготовителем/поставщиком или выявленные испытательной лабораторией/центром, отказа от проведения испытания представленного образца или продолжения испытания в соответствии с 17.3.3.3;

б) значения длины L_e и испытательной силы F_{su} , подлежащей приложению в соответствии с 17.3.4.1;

с) параметры постериорной формы конструкции, состоящей из узлов бедра и голени длиной L_e , в соответствии с 17.3.4.1;

д) положение частей образца, обеспечивающих стопорение сгибания коленного узла при максимальном его сгибании, в соответствии с 17.3.4.2;

е) решение о том, применимо ли дополнительное статическое испытание на предельную прочность протезных устройств при максимальном сгибании коленного узла и о продолжении испытания, в соответствии с 17.3.4.2;

ф) наибольшее значение испытательной силы, достигнутое при испытании, и произошел ли отказ, в соответствии с 17.3.4.4;

г) решение о том, выдержал ли образец без отказа или нет дополнительное статическое испытание на предельную прочность протезных устройств при максимальном сгибании коленных узлов, в соответствии с 17.3.4.5;

h) после осмотра образца — характер и (по возможности) место любого повреждения в соответствии с 17.3.4.6.

Е.5.3.2 Для протезного устройства, представленного на испытание, регистрируют решение о соответствии требованиям дополнительного статического испытания на предельную прочность протезных устройств при максимальном сгибании коленных узлов, в соответствии с 17.3.6, фиксируя:

- a) заявление о соответствии или
- b) причину или причины, по которым соответствие не может быть подтверждено.

Е.5.4 Сведения для дополнительных испытаний замков коленных узлов

Е.5.4.1 Общие сведения для всех дополнительных испытаний замков коленных узлов

Регистрация вида испытания, условий нагружения, подлежащих применению, и того, соответствует ли протезное устройство, представленное на испытание, требованиям настоящего стандарта, или регистрация причины, по которой протезное устройство, представленное на испытание, не соответствует этим требованиям.

Е.5.4.2 Специальные сведения для дополнительных статических проверочных испытаний замков коленных узлов

Е.5.4.2.1 Для каждого образца протезного устройства, представленного на испытание из назначенной в соответствии с 17.4.3.3 группы, регистрируют:

- a) решение о том, что дополнительное статическое проверочное испытание замков коленных узлов должно быть заменено заключительным статическим испытанием [см. приложение Е, пункт Е.5.4.4.1, перечисление а)], в соответствии с 17.4.3.1.1;
- b) повторную установку и повторное применение образца, который выдержал без отказа дополнительно циклическое испытание замков коленных узлов (включая заключительное статическое испытание), в соответствии с 17.4.3.1.2;
- c) значения смещений и испытательных сил, подлежащих приложению в соответствии с 17.4.3.1.2;
- d) комбинацию и значения длин сегментов $u_x - u_y$ и первоначальные значения смещений f_x и o_x , установленные при нулевой нагрузке, в соответствии с 17.4.3.1.2;
- e) применение специального приспособления в соответствии с 17.4.3.1.2, 17.4.3.1.4 и 17.4.3.1.8;
- f) время, в течение которого удерживалась опрессовочная испытательная сила F_{set} при заданном значении, и время выдержки образца при нулевой нагрузке, в соответствии с 17.4.3.1.3;
- g) окончательные значения смещений, установленные в соответствии с 17.4.3.1.5 при стабилизирующей силе F_{stab} ;
- h) значения расстояния L_{BT} или перемещения d , измеренные в соответствии с 17.4.3.1.6, перечисления а) и б), при стабилизирующей испытательной силе F_{stab} ;
- i) данные о том, выдерживает ли образец без отказа нагружение проверочной испытательной силой F_{sp} , и если не выдерживает, то наибольшее значение испытательной силы, достигнутое при испытании, или время, в течение которого удерживалось заданное значение проверочной испытательной силы F_{sp} , в соответствии с 17.4.3.1.7;
- ж) значения расстояния L_{BT} или перемещения d и, при необходимости, смещений f_x и o_x и/или действительных плеч рычагов L_A и L_K , измеренные при приложенной стабилизирующей испытательной силе F_{stab} , и время проведения каждого из измерений по перечислениям а) и б), в соответствии с 17.4.3.1.8, перечисления а) и б);
- к) значение остаточной деформации D_4 , вычисленное в соответствии с 17.4.3.1.9;
- л) решение о том, выдержал ли образец без отказа или нет дополнительное статическое проверочное испытание замков коленных узлов, в соответствии с 17.4.3.1.10;
- м) после осмотра образца — характер и, по возможности, место любого повреждения в соответствии с 17.4.3.1.11;
- н) повторное испытание на заменяющем образце после отказа образца, который уже выдержал без отказа основное циклическое испытание, включая все требуемые специальные записи [см. перечисления а) — м)], в соответствии с 17.4.3.1.12;

Е.5.4.2.2 Для протезного устройства, представленного на испытание, регистрируют решение о соответствии требованиям дополнительного статического проверочного испытания замков коленных узлов в соответствии с 17.4.3.3, фиксируя:

- a) заявление о соответствии или
- b) причину или причины, по которым соответствие не может быть подтверждено.

Е.5.4.3 Специальные сведения для дополнительных статических испытаний замков коленных узлов на предельную прочность

Е.5.4.3.1 Для каждого образца протезного устройства, представленного на испытание из назначенной в соответствии с 17.4.4.3 группы, регистрируют:

- a) повторную установку и повторное применение образца, который выдержал без отказа дополнительное циклическое испытание замков коленных узлов (включая заключительное статическое испытание), в соответствии с 17.4.4.1.2;
- b) значения смещений и испытательных сил в соответствии с 17.4.4.1.2;
- c) комбинацию и значения длин сегментов $u_x - u_y$ и первоначальные значения смещений f_x и o_x , установленные при нулевой нагрузке, в соответствии с 17.4.4.1.2;
- d) применение специального приспособления в соответствии с 17.4.4.1.2 и 17.4.4.1.4;
- e) время, в течение которого удерживалась опрессовочная испытательная сила F_{set} при заданном значении, и время выдержки образца при нулевой нагрузке, в соответствии с 17.4.4.1.3;
- f) окончательные значения смещений, установленные в соответствии с 17.4.4.1.5, при стабилизирующей силе F_{stab} ;

g) наибольшее значение испытательной силы, достигнутое при испытаниях, и произошел ли отказ, в соответствии с 17.4.4.1.6;

h) по специальному требованию изготовителя/поставщика результаты продолжения испытания до получения отказа в соответствии с 12.3.4, перечисление а), и 17.4.4.1.6;

i) решение о том, выдержал ли образец без отказа или нет дополнительное статическое испытание на предельную прочность замков коленных узлов, в соответствии с 17.4.4.1.7;

j) после осмотра образца — характер и (по возможности) место любого повреждения в соответствии с 17.4.4.1.8;

к) повторное испытание на заменяющем образце после отказа образца, который уже выдержал без отказа дополнительное статическое проверочное испытание и/или дополнительное циклическое испытание замков коленных узлов, включая все требуемые специальные записи [см. перечисления а) — j)], в соответствии с 17.4.4.1.9.

Е.5.4.3.2 Для протезного устройства, представленного на испытание, регистрируют решение о соответствии требованиям дополнительного статического испытания на предельную прочность замков коленных узлов в соответствии с 17.4.4.3, фиксируя:

а) заявление о соответствии или

б) причину или причины, по которым соответствие не может быть подтверждено.

Е.5.4.4 Специальные сведения для дополнительных циклических испытаний замков коленных узлов

Е.5.4.4.1 Для каждого образца протезного устройства, представленного на испытание, из назначенной в соответствии с 17.4.5.3 группы регистрируют:

а) применение заключительного статического испытания при замене им дополнительного статического проверочного испытания замков коленных узлов, установленного в 17.4.3.1, по 17.4.5.1.1, перечисление с), и 17.4.5.1.18 [см. ниже перечисление w)];

б) значения смещений, испытательных сил и назначенное число циклов в соответствии с 17.4.5.1.2;

с) комбинацию и значения сегментов длин u_x — u_y и первоначальные значения смещений f_x и o_x , установленные при нулевой нагрузке, в соответствии с 17.4.5.1.2;

д) применение специального приспособления в соответствии с 17.4.5.1.2 и 17.4.5.1.4 (17.4.5.1.16 и 17.4.5.1.17);

е) время, в течение которого удерживалась опрессовочная испытательная сила F_{set} при заданном значении, и время выдержки образца при нулевой нагрузке, в соответствии с 17.4.5.1.3;

ф) окончательные значения смещений, установленные в соответствии с 17.4.5.1.5 при стабилизирующей силе F_{stab} ;

г) значения расстояния L_{BT} или перемещения d , измеренные в соответствии с 17.4.5.1.6, перечисления а) и б), при стабилизирующей испытательной силе F_{stab} ;

h) значения расстояния L_{BT} или перемещения d и (при необходимости) смещений f_x и o_x и/или действительных плеч рычагов L_A и L_K , измеренные в соответствии с 17.4.5.1.8, перечисления а) и б), при максимальной испытательной силе F_{cmax} ;

и) данные о том, выдерживает ли образец без отказа нагружение максимальной испытательной силой F_{cmax} , и если не выдерживает, то наибольшее достигнутое значение испытательной силы или время, в течение которого удерживалось заданное значение максимальной испытательной силы F_{cmax} , в соответствии с 17.4.5.1.9;

ж) требуемую частоту в соответствии с 12.3.5, перечисление а), и число циклов, требуемых для стабилизации, в соответствии с 17.4.5.1.10;

к) сообщение о том, прикладывается ли циклическая испытательная сила $F_c(t)$ согласно 13.2.3.2.3 и 14.3, перечисления ф) и г), в соответствии с 17.4.5.1.10;

л) соглашение о частоте, отличной от требуемого значения, в соответствии с 17.4.5.1.10;

м) прекращение испытания, если циклическая испытательная сила $F_c(t)$ не может быть приложена при какой-либо частоте, согласованной между испытательной лабораторией/центром и изготовителем/поставщиком, в соответствии с 17.4.5.1.10;

н) первоначальное значение расстояния L_{BT} или перемещения d , измеренное в соответствии с 17.4.5.1.11 при максимальной испытательной силе F_{cmax} ;

о) примененную частоту [см. перечисления ж) и л)] и результаты проверки формы волны и решение о продолжении испытания в соответствии с 17.4.5.1.13;

р) продолжительность и причины отключения оборудования и число циклов нагрузки, приложенной на этот момент, в соответствии с 17.4.5.1.14;

с) результаты исследования образца и подробное описание возобновления испытания в соответствии с 17.4.5.1.15;

г) значения расстояния L_{BT} или перемещения d и (при необходимости) смещений f_x и o_x и/или действительных плеч рычагов L_A и L_K , измеренные в соответствии с 17.4.5.1.16 при минимальной испытательной силе F_{cmin} , а затем при максимальной испытательной силе F_{cmax} ;

с) подробное описание замены некоторых элементов, включая число циклов на момент отключения оборудования и условия возобновления испытания в соответствии с 12.3.5, перечисление б), 17.4.5.1.1, перечисление б), и 17.4.5.1.16;

t) возникновение отказа, число циклов на момент отключения испытательного оборудования и прекращение испытания в соответствии с 17.4.5.1.17;

u) завершение циклического испытания и число циклов на момент отключения испытательного оборудования и значения расстояния L_{BT} или перемещения d , и, при необходимости, смещений f_x и o_x и/или действительных плеч рычагов L_A и L_K , измеренные в соответствии с 17.4.5.1.17 при минимальной испытательной силе F_{cmin} , а затем — при максимальной испытательной силе F_{cmax} ;

v) данные о том, выдерживает ли образец, который завершил циклическое испытание, заключительное статическое нагружение испытательной силой F_{fin} , и если не выдерживает, то наибольшее достигнутое значение испытательной силы или время, в течение которого удерживалось заданное значение заключительной статической испытательной силы F_{fin} , в соответствии с 17.4.5.1.18;

w) проведение заключительного статического испытания при замене им дополнительного статического проверочного испытания замков коленных узлов, установленного в 17.4.3.1 [см. выше перечисление а)], и результаты испытания в соответствии с 17.4.5.1.18;

x) решение о том, выдержал ли образец без отказа или нет дополнительное циклическое испытание замков коленных узлов в соответствии с 17.4.5.1.19;

y) после осмотра образца — характер и (по возможности) место любого повреждения в соответствии с 17.4.5.1.20;

z) по результатам визуального исследования образца по специальному требованию изготовителя/поставщика — наличие и характер любых разрывов и/или трещин и примененное значение кратности увеличения в соответствии с 12.3.5, перечисление с), 17.4.5.1.1, перечисление d), и 17.4.5.1.21;

aa) повторное испытание на заменяющем образце после отказа образца, который испытывался на частоте 3 Гц или выше, включая все требуемые специальные записи [см. перечисления а) — z)], в соответствии с 17.4.5.1.22.

Е.5.4.4.2 Для протезного устройства, представленного на испытание, регистрируют решение о соответствии требованиям дополнительного циклического испытания замков коленных узлов в соответствии с 17.4.5.3, фиксируя:

а) заявление о соответствии или

б) причину или причины, по которым соответствие не может быть подтверждено.

Е.6 Сведения об альтернативном статическом испытании на предельную прочность, соответствующем требованиям приложения С

Е.6.1 Для каждого образца протезного устройства, представленного на испытание из назначенной в соответствии с 16.2.2.3 или 17.2.4.3 группы, регистрируют:

а) скорость нагружения и наибольшее значение испытательной силы и произошел ли отказ, в соответствии с приложением С, пункт С.2, перечисление б) [см. также приложение Е, пункты Е.4.2.1, перечисление а), и Е.5.2.2.1, перечисление а)];

б) результаты последующего основного статического проверочного испытания или дополнительного статического проверочного испытания голеностопных узлов и узлов стоп, в соответствии с приложением С, пункт С.2, перечисление с) [см. также приложение Е, пункты Е.4.1.1, перечисление а), и Е.5.2.1.1, перечисление а)].

Е.6.2 Для протезного устройства, представленного на испытание, регистрируют решение о соответствии требованиям альтернативного статического испытания на предельную прочность в соответствии с приложением С, пункт С.2, перечисление d), фиксируя:

а) заявление о соответствии или

б) причину или причины, по которым соответствие не может быть подтверждено.

Приложение F
(справочное)**Исходная информация о профилях нагружения, создаваемых
испытательным оборудованием, соответствующим 13.4.1.2,
при дополнительных циклических испытаниях
голеностопных узлов и узлов стоп, соответствующих 17.2.5.1****F.1 Общие положения**

Применяемое в настоящее время испытательное оборудование, соответствующее 13.4.1.2, разработано для создания одного или нескольких различных профилей, показанных на рисунке 10 и перечисленных в F.2.

F.2 Профили нагружения**F.2.1 Профиль нагружения, соответствующий рисункам 10a) и 10b)**

Примеры профиля нагружения, первоначально назначенного для применения, представлены на рисунках 10a) и 10b). При применении данных профилей голеностопный узел или узел стопы при испытании должны нагружаться поочередно без фаз одновременного нагружения, в отличие от минимального уровня нагрузки стабилизирующей силой F_{stab} .

F.2.2 Профиль нагружения, соответствующий рисунку 10c)

При создании профиля нагружения, соответствующего рисунку 10c), было принято во внимание, что в течение циклического испытания голеностопных узлов, в которых всегда должны прикладываться испытательные силы к носку и пятке, значение каждой из которых больше или равно заданному значению стабилизирующей силы F_{stab} , и во время цикла нагружения испытательные силы, значения которых превышают значение стабилизирующей силы F_{stab} , могут прикладываться к пятке и носку одновременно при условии, что если значение испытательной силы в одном месте имеет заданное максимальное значение, то испытательная сила в другом месте не превышает значения заданной стабилизирующей силы F_{stab} .

Следует отметить, что профиль нагружения, соответствующий рисунку 10c), создает условия нагружения, отличающиеся от реальных условий нагружения при ходьбе, варианты которых перечислены ниже:

- в имитируемый момент удара пятки (выше уровня стабилизирующей силы F_{stab}) носок нагружается при минимальном значении (этого не происходит в реальных условиях нагружения при ходьбе);
- при увеличении нагрузки пятки до максимального значения нагрузка носка уменьшается до стабилизирующей силы F_{stab} , изменяя при этом расположение результирующей силы от носка в направлении пятки (этого не происходит в реальных условиях нагружения при ходьбе);
- при последующем увеличении нагрузки носка до максимального значения нагрузка пятки уменьшается до стабилизирующей силы F_{stab} , изменяя при этом расположение результирующей силы от пятки в направлении носка (этого не происходит в реальных условиях нагружения при ходьбе);
- в среднем положении имитируемой фазы опоры при ходьбе пятка и носок нагружаются одновременно (этого не происходит в реальных условиях нагружения при ходьбе, но не при значении результирующей силы, соответствующей пиковым нагрузкам при ударе пятки и отталкивании, и не при углах, определяемых наклонными платформами нагружения, которые формируют вид углубления);
- при уменьшении нагрузки до стабилизирующей силы F_{stab} нагрузка на пятку возрастает до максимального значения, изменяя при этом расположение результирующей силы от носка в направлении пятки (этого не происходит в реальных условиях нагружения при ходьбе);
- в имитируемый момент отключения носка (на уровне стабилизирующей силы F_{stab}) пятка нагружается при максимальном значении (этого не происходит в реальных условиях нагружения при ходьбе).

F.2.3 Профиль нагружения, соответствующий рисунку 10d)

Профиль нагружения, близкий к реальным условиям нагружения при ходьбе, за исключением того, что в среднем положении имитируемой фазы опоры при ходьбе пятка и носок все еще нагружаются при углах, определяемых наклонными платформами нагружения, которые образуют вид впадины, представлен на рисунке 10d).

Приложение G
(справочное)

**Основные принципы обеспечения безопасности
протезных устройств нижних конечностей
как медицинских изделий**

Настоящий стандарт разработан для выполнения установленных в [3] основных принципов обеспечения безопасности протезов нижних конечностей как медицинских изделий. Настоящий стандарт пригоден для целей оценки соответствия.

Одним из средств подтверждения соответствия протезов нижних конечностей конкретным основным принципам обеспечения безопасности по [3] является подтверждение соответствия их требованиям настоящего стандарта.

Возможны другие средства подтверждения соответствия.

Примечание 1 — Основные принципы обеспечения безопасности, установленные в [3], за незначительными исключениями соответствуют основным требованиям [2], приложение I.

Примечание 2 — Соответствие настоящего стандарта основным принципам [3] приведено в таблице G.1.

Т а б л и ц а G.1 — Соответствие настоящего стандарта основным принципам [3]

Номер раздела настоящего стандарта	Обозначение соответствующего основного принципа по [3], приложение A, таблица A.1	Уточняющие замечания/примечания
5 — 10, 15 — 17	A.2, A.4, A.12.7.1	—
5, 20, 21	A.9.1	—
5, 20, 21	A.13	—
21	A.13	—

**Приложение Н
(справочное)**

Сведения о соответствии национальных стандартов Российской Федерации ссылочным международным стандартам

Таблица Н.1

Обозначение ссылочного международного стандарта	Обозначение и наименование соответствующего национального стандарта
ИСО 8549-1:1989	*
ИСО 15032:2000	ГОСТ Р ИСО 15032—2001 Протезы. Испытания конструкции тазо-бедренных узлов
ИСО 22523:2006	ГОСТ Р ИСО 22523—2007 Протезы конечностей и ортезы наружные. Требования и методы испытаний
ИСО 22675:2006	*
* Соответствующий национальный стандарт отсутствует. До его утверждения рекомендуется использовать перевод на русский язык данного международного стандарта. Перевод данного международного стандарта находится в Федеральном информационном фонде технических регламентов и стандартов.	

Библиография

- [1] ИСО 10328-1:1996 — ИСО 10328-8:1996 Протезирование. Испытания конструкции протезов нижних конечностей. Требования и методы испытаний
- [2] Директива 93/42 ЕЕС от 14 июля 1993 г. Медицинские изделия
- [3] ИСО/ТО 16142—2006 Изделия медицинские. Руководство по выбору стандартов в обеспечение общепризнанных существенных принципов безопасности и работоспособности медицинских изделий

Ключевые слова: протезы нижних конечностей, конструкция, требования и методы испытаний

Редактор *В. Н. Копысов*
Технический редактор *В. Н. Прусакова*
Корректор *Е. Д. Дульнева*
Компьютерная верстка *Т. Ф. Кузнецовой*

Сдано в набор 18.09.2008. Подписано в печать 29.01.2009. Формат 60×84¹/₈. Бумага офсетная. Гарнитура Ариал.
Печать офсетная. Усл. печ. л. 13,95. Уч.-изд. л. 14,40. Тираж 110 экз. Зак. 2069.

ФГУП «СТАНДАРТИНФОРМ», 123995 Москва, Гранатный пер., 4.
www.gostinfo.ru info@gostinfo.ru
Набрано и отпечатано в Калужской типографии стандартов, 248021 Калуга, ул. Московская, 256.