

---

ФЕДЕРАЛЬНОЕ АГЕНТСТВО  
ПО ТЕХНИЧЕСКОМУ РЕГУЛИРОВАНИЮ И МЕТРОЛОГИИ

---



НАЦИОНАЛЬНЫЙ  
СТАНДАРТ  
РОССИЙСКОЙ  
ФЕДЕРАЦИИ

ГОСТ Р ИСО  
10303-521—  
2008

---

**Системы автоматизации производства  
и их интеграция**

**ПРЕДСТАВЛЕНИЕ ДАННЫХ ОБ ИЗДЕЛИИ  
И ОБМЕН ЭТИМИ ДАННЫМИ**

**Часть 521**

**Прикладные интерпретированные конструкции.  
Подповерхность многообразия**

ISO 10303-521:2003

Industrial automation systems and integration — Product data representation and  
exchange — Part 521: Application interpreted construct: Manifold subsurface  
(IDT)

Издание официальное

БЗ 2—2008/14



Москва  
Стандартинформ  
2008

## Предисловие

Цели и принципы стандартизации в Российской Федерации установлены Федеральным законом от 27 декабря 2002 г. № 184-ФЗ «О техническом регулировании», а правила применения национальных стандартов Российской Федерации — ГОСТ Р 1.0—2004 «Стандартизация в Российской Федерации. Основные положения»

### Сведения о стандарте

1 ПОДГОТОВЛЕН Государственным научным учреждением «Центральный научно-исследовательский и опытно-конструкторский институт робототехники и технической кибернетики» на основе собственного аутентичного перевода стандарта, указанного в пункте 4

2 ВНЕСЕН Техническим комитетом по стандартизации ТК 459 «Информационная поддержка жизненного цикла изделий»

3 УТВЕРЖДЕН И ВВЕДЕН В ДЕЙСТВИЕ Приказом Федерального агентства по техническому регулированию и метрологии от 11 марта 2008 г. № 40-ст

4 Настоящий стандарт идентичен международному стандарту ИСО 10303-521:2003 «Системы автоматизации производства и их интеграция. Представление данных об изделии и обмен этими данными. Часть 521. Прикладные интерпретированные конструкции. Подповерхность многообразия» (ISO 10303-521:2003 «Industrial automation systems and integration — Product data representation and exchange — Part 521: Application interpreted construct: Manifold subsurface»).

При применении настоящего стандарта рекомендуется использовать вместо ссылочных международных стандартов соответствующие им национальные стандарты Российской Федерации, сведения о которых приведены в дополнительном приложении F

### 5 ВВЕДЕН ВПЕРВЫЕ

*Информация об изменениях к настоящему стандарту публикуется в ежегодно издаваемом информационном указателе «Национальные стандарты», а текст изменений и поправок — в ежемесячно издаваемых информационных указателях «Национальные стандарты». В случае пересмотра (замены) или отмены настоящего стандарта соответствующее уведомление будет опубликовано в ежемесячно издаваемом информационном указателе «Национальные стандарты». Соответствующая информация, уведомление и тексты размещаются также в информационной системе общего пользования — на официальном сайте Федерального агентства по техническому регулированию и метрологии в сети Интернет*

© Стандартиформ, 2008

Настоящий стандарт не может быть полностью или частично воспроизведен, тиражирован и распространен в качестве официального издания без разрешения Федерального агентства по техническому регулированию и метрологии

## Содержание

1	Область применения . . . . .	1
2	Нормативные ссылки . . . . .	1
3	Термины и определения . . . . .	2
3.1	Термины, определенные в ИСО 10303-1 . . . . .	2
3.2	Термины, определенные в ИСО 10303-42. . . . .	2
3.3	Термин, определенный в ИСО 10303-202 . . . . .	3
3.4	Термин, определенный в ИСО 10303-511 . . . . .	3
3.5	Другие определения . . . . .	3
4	Сокращенный листинг на языке EXPRESS . . . . .	3
4.1	Основные понятия и допущения . . . . .	4
4.2	Определение объекта manifold_subsurface_shape_representation aic_manifold_subsurface . . . . .	5
4.3	Определение функции advanced_face_properties схемы aic_manifold_subsurface . . . . .	8
	Приложение А (обязательное) Сокращенное наименование объекта . . . . .	10
	Приложение В (обязательное) Регистрация информационного объекта . . . . .	11
	Приложение С (справочное) Машино-интерпретируемые листинги . . . . .	12
	Приложение D (справочное) EXPRESS-G диаграммы . . . . .	12
	Приложение E (справочное) Пример использования ПИК . . . . .	22
	Приложение F (справочное) Сведения о соответствии национальных стандартов Российской Федерации ссылочным международным стандартам . . . . .	27

## Введение

Стандарты комплекса ИСО 10303 распространяются на компьютерное представление информации об изделиях и обмен данными об изделиях. Их целью является обеспечение нейтрального механизма, способного описывать изделия на всем протяжении их жизненного цикла. Этот механизм применим не только для нейтрального обмена файлами, но является также основой для реализации и совместного доступа к базам данных об изделиях и организации архивирования.

Стандарты комплекса ИСО 10303 представляют собой набор отдельно издаваемых стандартов (частей). Стандарты данного комплекса относятся к одной из следующих тематических групп: методы описания, методы реализации, методология и основы аттестационного тестирования, интегрированные обобщенные ресурсы, интегрированные прикладные ресурсы, прикладные протоколы, комплекты абстрактных тестов, прикладные интерпретированные конструкции и прикладные модули. Настоящий стандарт входит в группу прикладных интерпретированных конструкций.

Прикладная интерпретированная конструкция (ПИК) обеспечивает логическую группировку интерпретированных конструкций, поддерживающих конкретную функциональность для использования данных об изделии в разнообразных прикладных контекстах. Интерпретированная конструкция представляет собой обычную интерпретацию интегрированных ресурсов, поддерживающую требования совместного использования информации прикладными протоколами.

Настоящий стандарт определяет прикладную интерпретированную конструкцию для подповерхности многообразия. В нем дается определение представления формы, содержащей незамкнутые оболочки, каждая из которых идентифицируется как часть другой незамкнутой или замкнутой оболочки. Оболочки определены с использованием граней с явной топологией и полностью определенной геометрией. В определениях граней оболочек в данной ПИК либо используется определение объекта **advanced\_face** по ИСО 10303-511, либо они имеют сходные свойства.

---

Системы автоматизации производства и их интеграция

**ПРЕДСТАВЛЕНИЕ ДАННЫХ ОБ ИЗДЕЛИИ И ОБМЕН ЭТИМИ ДАННЫМИ**

**Часть 521**

**Прикладные интерпретированные конструкции.  
Подповерхность многообразия**

Industrial automation systems and integration. Product data representation and exchange.  
Part 521. Application interpreted constructions. Manifold subsurface

---

Дата введения — 2008—09—01

## 1 Область применения

Настоящий стандарт определяет интерпретацию интегрированных ресурсов, обеспечивающую соответствие требованиям к определению представления формы, содержащей незамкнутые оболочки, определенные как подмножества связанных граней. Область определения каждого подмножества связанных граней является частью области определения другой незамкнутой или замкнутой оболочки. В подмножестве связанных граней отдельные грани или ребра могут быть идентифицированы как подграни или подребра.

Требования настоящего стандарта распространяются на:

- трехмерную геометрию;
- расширенные грани;
- подмножества связанных граней;
- отображения и геометрические преобразования;
- незамкнутые оболочки;
- взаимосвязи между областями определения топологических объектов;
- подребра;
- подграни;
- неограниченную геометрию со связанными топологическими границами;
- использование топологии для ограничения геометрических объектов.

Требования настоящего стандарта не распространяются на:

- двумерную геометрию, кроме определения параметрических кривых в параметрическом пространстве поверхности;
- трехмерные модели граничного представления;
- ограниченные кривые, кроме полилиний и би-сплайновых кривых;
- ограниченные поверхности, кроме би-сплайновых поверхностей;
- геометрию не многообразий;
- вынесенные кривые и поверхности;
- неограниченную геометрию без топологических границ.

## 2 Нормативные ссылки

В настоящем стандарте использованы ссылки на следующие международные стандарты:

ИСО/МЭК 8824-1:1998 Информационные технологии. Взаимосвязь открытых систем. Абстрактная синтаксическая нотация версии один (ASN.1). Часть 1. Спецификация основной нотации

---

ИСО 10303-1:1994 Системы автоматизации производства и их интеграция. Представление данных об изделии и обмен этими данными. Часть 1. Общие представления и основополагающие принципы

ИСО 10303-11:1994 Системы автоматизации производства и их интеграция. Представление данных об изделии и обмен этими данными. Часть 11. Методы описания. Справочное руководство по языку EXPRESS

ИСО 10303-21:2002 Системы автоматизации производства и их интеграция. Представление данных об изделии и обмен этими данными. Часть 21. Методы реализации. Кодирование открытым текстом структуры обмена

ИСО 10303-41:2000 Системы автоматизации производства и их интеграция. Представление данных об изделии и обмен этими данными. Часть 41. Интегрированные обобщенные ресурсы. Основы описания и поддержки изделий

ИСО 10303-42:2000 Системы автоматизации производства и их интеграция. Представление данных об изделии и обмен этими данными. Часть 42. Интегрированные обобщенные ресурсы. Геометрическое и топологическое представление

ИСО 10303-43:2000 Системы автоматизации производства и их интеграция. Представление данных об изделии и обмен этими данными. Часть 43. Интегрированные обобщенные ресурсы. Структуры представлений

ИСО 10303-202:1996 Системы автоматизации производства и их интеграция. Представление данных об изделии и обмен этими данными. Часть 202. Прикладные протоколы. Ассоциативные чертежи

ИСО 10303-509:2001 Системы промышленной автоматизации и интеграция. Представление данных о продукции и обмен данными. Часть 509. Прикладная интерпретируемая конструкция. Неразородная поверхность

ИСО 10303-511:2001 Системы автоматизации производства и их интеграция. Представление данных об изделии и обмен этими данными. Часть 511. Прикладные интерпретированные конструкции. Топологически ограниченная поверхность

ИСО 10303-514:1999 Системы автоматизации производства и их интеграция. Представление данных об изделии и обмен этими данными. Часть 514. Прикладные интерпретированные конструкции. Расширенное граничное представление

### 3 Термины и определения

#### 3.1 Термины, определенные в ИСО 10303-1

В настоящем стандарте применены следующие термины:

- **приложение** (application);
- **прикладной контекст** (application context);
- **прикладной протокол**, ПП (application protocol, AP);
- **метод реализации** (implementation method);
- **интегрированный ресурс** (integrated resource);
- **интерпретация** (interpretation);
- **данные об изделии** (product data).

#### 3.2 Термины, определенные в ИСО 10303-42

В настоящем стандарте применены следующие термины:

- **линейно связанный** (arcwise connected);
- **осесимметричный** (axi-symmetric);
- **граница** (boundary);
- **ограничения** (bounds);
- **координатное пространство** (coordinate space);
- **кривая** (curve);
- **область определения** (domain);
- **пределы** (extent);
- **незамкнутая кривая** (open curve);
- **ориентируемый** (orientable);
- **поверхность** (surface);
- **топологический смысл** (topological sense).

### 3.3 Термин, определенный в ИСО 10303-202

В настоящем стандарте применен следующий термин:

**прикладная интерпретированная конструкция**; ПИК (application interpreted construct, AIC).

### 3.4 Термин, определенный в ИСО 10303-511

В настоящем стандарте применен следующий термин:

**расширенная грань** (advanced face).

### 3.5 Другие определения

В настоящем стандарте также применены следующие термины с соответствующими определениями:

**подмножество связанных граней** (connected face subset): Множество линейно связанных граней, областью определения которого является часть области определения существующего множества связанных граней.

**Примечание** — Требованием настоящего стандарта также является, чтобы подмножество связанных граней имело тип незамкнутой оболочки.

**представление формы подповерхности многообразия** (manifold subsurface shape representation): Представление формы, содержащее подмножества связанных граней в форме незамкнутых оболочек.

**Примечание** — Каждая незамкнутая оболочка имеет область определения, которая является частью области определения другого множества связанных граней. Грани подмножества связанных граней могут быть определены как подграницы.

**подребро** (subedge): Ребро, областью определения которого является часть области определения другого ребра.

**подгрань** (subface): Грань, областью определения которой является часть области определения другой грани.

**Примечание** — В настоящем стандарте подгрань имеет область определения, которая является частью области определения расширенной грани.

## 4 Сокращенный листинг на языке EXPRESS

В настоящем разделе определена EXPRESS-схема, в которой используются элементы интегрированных ресурсов и содержатся типы, конкретизации объектов и функции, относящиеся к настоящему стандарту.

**Примечание** — В интегрированных ресурсах допускается существование подтипов и элементов списков выбора, не импортированных в данную ПИК. Такие конструкции исключают из дерева подтипов или из списка выбора посредством правил неявного интерфейса, определенных в ИСО 10303-11. Ссылки на исключенные конструкции находятся вне области применения данной ПИК. В некоторых случаях исключаются все элементы списка выбора. Поскольку ПИК предназначены для реализации в контексте прикладного протокола, элементы списка выбора будут определяться областью применения прикладного протокола.

Данная прикладная интерпретированная конструкция предоставляет непротиворечивое множество геометрических и топологических объектов для определения представления формы подповерхности многообразия. Грани могут быть расширенными гранями или подгранями, ссылающимися на расширенные грани. Ребра должны быть подребрами либо иметь геометрию, определенную кривыми. Объектом самого верхнего уровня в данной ПИК является объект **manifold\_subsurface\_shape\_representation**, который является конкретизацией объекта **shape\_representation** (см. ИСО 10303-41). Относящиеся к этому объекту правила обеспечивают полное определение топологии и геометрии.

**Примечание** — В данной ПИК использованы все объекты и типы из ПИК, определяющей топологически ограниченную поверхность (**aic\_topologically\_bounded\_surface**). См. ИСО 10303-511.

### EXPRESS-спецификация

\*)

SCHEMA aic\_manifold\_subsurface;

USE FROM aic\_topologically\_bounded\_surface; -- ISO 10303-511

```
USE FROM geometry_schema -- ISO 10303-42
  (cartesian_transformation_operator_3d);
```

```
USE FROM topology_schema -- ISO 10303-42
  (closed_shell,
   connected_face_set,
   connected_face_sub_set,
   face,
   open_shell,
   subedge,
   subface);
```

```
USE FROM representation_schema(mapped_item); -- ISO 10303-43
```

```
USE FROM product_property_representation_schema -- ISO 10303-41
  (shape_representation);
```

```
(*
```

П р и м е ч а н и е — Схемы, на которые выше даны ссылки, можно найти в следующих стандартах комплекса ИСО 10303:

geometry_schema	— ИСО 10303-42;
topology_schema	— ИСО 10303-42;
representation_schema	— ИСО 10303-43;
product_property_representation_schema	— ИСО 10303-41;
aic_topologically_bounded_surface	— ИСО 10303-511.

#### 4.1 Основные понятия и допущения

Для независимой реализации в схемах прикладных протоколов, в которых используется данная ПИК, предназначены следующие объекты:

- advanced\_face\*;
- axis2\_placement\_2d\*;
- axis2\_placement\_3d\*;
- brep\_with\_voids;
- bezier\_curve \*;
- bezier\_surface \*;
- b\_spline\_curve\_with\_knots \*;
- b\_spline\_surface\_with\_knots \*;
- cartesian\_point \*;
- cartesian\_transformation\_operator\_3d;
- circle\*;
- closed\_shell;
- conical\_surface\*;
- definitional\_representation\*;
- degenerate\_toroidal\_surface\*;
- connected\_face\_sub\_set;
- cylindrical\_surface\*;
- direction\*;
- edge\_curve\*;
- edge\_loop\*;
- ellipse\*;
- face\_bound\*;
- face\_outer\_bound\*;
- geometric\_representation\_context\*;
- hyperbola\*;
- line \*;
- manifold\_subsurface\_shape\_representation;
- mapped\_item;
- open\_shell;
- parabola\*;



- parametric\_representation\_context\*;
- pcurve\*;
- plane\*;
- polyline \*;
- quasi\_uniform\_curve\*;
- quasi\_uniform\_surface\*;
- rational\_b\_spline\_curve\*;
- rational\_b\_spline\_surface\*;
- representation\_map;
- spherical\_surface \*;
- subedge;
- subface;
- surface\_of\_linear\_extrusion\*;
- surface\_of\_revolution \*;
- toroidal\_surface\*;
- uniform\_curve\*;
- uniform\_surface\*;
- vector\*;
- vertex\_loop\*;
- vertex\_point\*.

Примечание — Объекты, помеченные символом «\*», определены в ПИК **aic\_topologically\_bounded\_surface** (см. ИСО 10303-511).

Прикладной протокол, использующий данную ПИК, должен обеспечивать, чтобы объект **shape\_representation** реализовывался как объект **manifold\_subsurface\_shape\_representation**.

#### 4.2 Определение объекта **manifold\_subsurface\_shape\_representation** схемы **aic\_manifold\_subsurface**

Объект **manifold\_subsurface\_shape\_representation** является подтипом объекта **shape\_representation**, в котором форма изделия представлена конкретизациями объектов **connected\_face\_sub\_set**.

Каждый объект **connected\_face\_sub\_set** должен также иметь тип **open\_shell**.

Объекты **face** объектов **connected\_face\_sub\_set** должны иметь тип **advanced\_face** или **subface**.

#### EXPRESS-спецификация

```

*)
ENTITY manifold_subsurface_shape_representation
SUBTYPE OF (shape_representation);
WHERE
  WR1: SIZEOF (QUERY (it <* SELF.items |
    NOT (SIZEOF (['AIC_MANIFOLD_SUBSURFACE.CONNECTED_FACE_SUB_SET',
      'AIC_MANIFOLD_SUBSURFACE.MAPPED_ITEM',
      'AIC_MANIFOLD_SUBSURFACE.AXIS2_PLACEMENT_3D'] *
        TYPEOF(it)) = 1))) = 0;
  WR2: SIZEOF (QUERY (it <* SELF.items |
    SIZEOF (['AIC_MANIFOLD_SUBSURFACE.CONNECTED_FACE_SUB_SET',
      'AIC_MANIFOLD_SUBSURFACE.MAPPED_ITEM']* TYPEOF(it)) = 1 )) > 0;
  WR3: SIZEOF (QUERY (mi <* QUERY (it <* items |
    'AIC_MANIFOLD_SUBSURFACE.MAPPED_ITEM' IN TYPEOF(it)) |
    NOT ('AIC_MANIFOLD_SUBSURFACE.MANIFOLD_SUBSURFACE_SHAPE_REPRESENTATION' IN
      TYPEOF(mi\mapped_item.mapping_source.
        mapped_representation)))) = 0;
  WR4: SIZEOF (QUERY (cfss <* QUERY (it <* SELF.items |
    'AIC_MANIFOLD_SUBSURFACE.CONNECTED_FACE_SUB_SET' IN TYPEOF(it)) |
    NOT('AIC_MANIFOLD_SUBSURFACE.OPEN_SHELL' IN TYPEOF(cfss)))) = 0;

```

```

WR5: SIZEOF (QUERY (cfss <* QUERY (it <* SELF.items |
    'AIC_MANIFOLD_SUBSURFACE.CONNECTED_FACE_SUB_SET' IN TYPEOF(it)) |
    NOT( (('AIC_MANIFOLD_SUBSURFACE.CONNECTED_FACE_SUB_SET' IN
        TYPEOF(cfss.parent_face_set)) AND
        (SIZEOF (QUERY (fac <* cfss.parent_face_set.cfs_faces | NOT
            advanced_face_properties(fac))) = 0)) OR
        (SIZEOF (QUERY (fac <* cfss.parent_face_set.cfs_faces | NOT
            ('AIC_MANIFOLD_SUBSURFACE.ADVANCED_FACE' IN TYPEOF(fac)))) = 0)
        ))) = 0;
WR6: SIZEOF (QUERY (cfss <* QUERY (it <* SELF.items |
    'AIC_MANIFOLD_SUBSURFACE.CONNECTED_FACE_SUB_SET' IN TYPEOF(it)) |
    ( SIZEOF (QUERY (fac <* cfss\connected_face_set.cfs_faces | NOT
        advanced_face_properties(fac))) = 0))) = 0;
WR7: SIZEOF (QUERY (cfss <* QUERY (it <* SELF.items |
    'AIC_MANIFOLD_SUBSURFACE.CONNECTED_FACE_SUB_SET' IN TYPEOF(it)) |
    NOT (SIZEOF (QUERY(fcs <* cfss\connected_face_set.cfs_faces |
        ('AIC_MANIFOLD_SUBSURFACE.SUBFACE' IN TYPEOF(fcs)) AND
        NOT (SIZEOF(QUERY (elp_fbnds <* QUERY (bnds <* fcs.bounds |
        'AIC_MANIFOLD_SUBSURFACE.EDGE_LOOP' IN TYPEOF(bnds.bound)) |
        NOT (SIZEOF (QUERY (oe <* elp_fbnds.bound\path.edge_list |
            NOT('AIC_MANIFOLD_SUBSURFACE.EDGE_CURVE' IN
            TYPEOF(oe.edge_element)) OR
            ('AIC_MANIFOLD_SUBSURFACE.SUBEDGE' IN
            TYPEOF(oe.edge_element)) ))) = 0
        ))) = 0
        ))) = 0;
WR8: SIZEOF (QUERY (cfss <* QUERY (it <* SELF.items |
    'AIC_MANIFOLD_SUBSURFACE.CONNECTED_FACE_SUBSET' IN TYPEOF(it)) |
    NOT (SIZEOF (QUERY(fcs <* cfss\connected_face_set.cfs_faces |
        ('AIC_MANIFOLD_SUBSURFACE.SUBFACE' IN TYPEOF(fcs)) AND
        NOT (SIZEOF(QUERY (elp_fbnds <* QUERY (bnds <* fcs.bounds |
        'AIC_MANIFOLD_SUBSURFACE.EDGE_LOOP' IN TYPEOF(bnds.bound)) |
        NOT (SIZEOF (QUERY (oe <* elp_fbnds.bound\path.edge_list |
        NOT('AIC_MANIFOLD_SUBSURFACE.VERTEX_POINT' IN TYPEOF(oe.edge_start))
        AND ('AIC_MANIFOLD_SUBSURFACE.VERTEX_POINT' IN
        TYPEOF(oe.edge_end))
        ))) = 0
        ))) = 0
        ))) = 0
        ))) = 0;
WR9: SIZEOF (QUERY (cfss <* QUERY (it <* SELF.items |
    'AIC_MANIFOLD_SUBSURFACE.CONNECTED_FACE_SUB_SET' IN TYPEOF(it)) |
    NOT (SIZEOF (QUERY(fcs <* cfss\connected_face_set.cfs_faces |
        ( 'AIC_MANIFOLD_SUBSURFACE.SUBFACE' IN TYPEOF(fcs)) AND
        ( NOT (SIZEOF(QUERY (bnds <* fcs.bounds |
        NOT (SIZEOF (['AIC_MANIFOLD_SUBSURFACE.EDGE_LOOP',
        'AIC_MANIFOLD_SUBSURFACE.VERTEX_LOOP']*
        TYPEOF(bnds.bound)) = 1 )
        ))) = 0)
        ))) = 0
        ))) = 0;

```

```

WR10: SIZEOF (QUERY (cfss <* QUERY (it <* SELF.items |
    'AIC_MANIFOLD_SUBSURFACE.CONNECTED_FACE_SUB_SET' IN TYPEOF(it)) |
    NOT (SIZEOF (QUERY(fcs <* cfss\connected_face_set.cfs_faces |
        ( 'AIC_MANIFOLD_SUBSURFACE.SUBFACE' IN TYPEOF(fcs)) AND
        ( NOT (SIZEOF(QUERY (elp_fbnds <* QUERY (bnds <* fcs.bounds |
'AIC_MANIFOLD_SUBSURFACE.EDGE_LOOP' IN TYPEOF(bnds.bound)) |
    NOT (SIZEOF (QUERY (oe <* elp_fbnds.bound\path.edge_list |
        NOT (SIZEOF (('AIC_MANIFOLD_SUBSURFACE.LINE',
            'AIC_MANIFOLD_SUBSURFACE.CONIC',
            'AIC_MANIFOLD_SUBSURFACE.POLYLINE',
            'AIC_MANIFOLD_SUBSURFACE.SURFACE_CURVE',
            'AIC_MANIFOLD_SUBSURFACE.B_SPLINE_CURVE']*
    TYPEOF(oe.edge_element\edge_curve.edge_geometry)) = 1 )
    )) = 0
    ))) = 0
    )))) = 0
    ))) = 0;

WR11: SIZEOF (QUERY (cfss <* QUERY (it <* SELF.items |
    'AIC_MANIFOLD_SUBSURFACE.CONNECTED_FACE_SUBSET' IN TYPEOF(it)) |
    NOT (SIZEOF (QUERY(fcs <* cfss\connected_face_set.cfs_faces |
        ( 'AIC_MANIFOLD_SUBSURFACE.SUBFACE' IN TYPEOF(fcs)) AND
        (NOT (SIZEOF(QUERY (elp_fbnds <* QUERY (bnds <* fcs.bounds |
'AIC_MANIFOLD_SUBSURFACE.EDGE_LOOP' IN TYPEOF(bnds.bound)) |
    NOT (SIZEOF (QUERY (oe <* elp_fbnds.bound\path.edge_list |
        ('AIC_MANIFOLD_SUBSURFACE.SURFACE_CURVE; IN
    TYPEOF(oe.edge_element\edge_curve.edge_geometry)) AND
    (NOT ((SIZEOF (QUERY (sc_ag <*
    oe.edge_element\edge_curve.edge_geometry\
    surface_curve.associated_geometry |
    NOT ('AIC_TOPOLOGICALLY_BOUNDED_SURFACE.PCURVE' IN
    TYPEOF(sc_ag)))))) = 0)))
    )) = 0
    ))) = 0
    )))) = 0
    ))) = 0;

WR12: SIZEOF (QUERY (cfss <* QUERY (it <* SELF.items |
    'AIC_MANIFOLD_SUBSURFACE.CONNECTED_FACE_SUBSET' IN TYPEOF(it)) |
    NOT (SIZEOF (QUERY(fcs <* cfss\connected_face_set.cfs_faces |
        ( 'AIC_MANIFOLD_SUBSURFACE.SUBFACE' IN TYPEOF(fcs)) AND
        (NOT (SIZEOF(QUERY (elp_fbnds <* QUERY (bnds <* fcs.bounds |
'AIC_MANIFOLD_SUBSURFACE.EDGE_LOOP' IN TYPEOF(bnds.bound)) |
    NOT (SIZEOF (QUERY (oe <* elp_fbnds.bound\path.edge_list |
        ('AIC_MANIFOLD_SUBSURFACE.POLYLINE' IN
    TYPEOF(oe.edge_element\edge_curve.edge_geometry)) AND
    (NOT (SIZEOF (oe\oriented_edge.edge_element\
        edge_curve.edge_geometry\polyline.points) >= 3))
    )) = 0
    ))) = 0
    )))) = 0
    ))) = 0;

```

END\_ENTITY;

(\*

Формальные утверждения

**WR1** — атрибут **items** объекта **maniroid\_subsurface\_shape\_representation** должен содержать объекты **connected\_face\_sub\_set**, **mapped\_item** или **axis2\_placement\_3d**.

**WR2** — по крайней мере один из элементов атрибута **items** должен быть объектом **connected\_face\_sub\_set** или **mapped\_item**.

**WR3** — для любого объекта **mapped\_item**, объект **mapped\_representation**, относящийся к его объекту **mapping\_source**, должен быть объектом **subsurface\_shape\_representation**.

**WR4** — любой экземпляр объекта **connected\_face\_sub\_set** в атрибуте **items** должен иметь тип **connected\_face\_sub\_set AND open\_shell**.

**WR5** — для любого экземпляра объекта **connected\_face\_sub\_set** объекты **face** из **parent\_face\_set** должны иметь тип **advanced\_face**, либо объект **parent\_face\_set** должен быть экземпляром объекта **connected\_face\_sub\_set**, грани которого относятся к типу **advanced\_face**.

Примечание — Объект **parent\_face\_set** может быть одним из подтипов **open\_shell** или **closed\_shell** объекта **connected\_face\_sub\_set**.

**WR6** — для любого экземпляра объекта **connected\_face\_sub\_set** каждый объект **face** атрибута **cfs\_faces** должен иметь тип **advanced\_face** или **subface** и прямо или косвенно ссылаться на **advanced\_face**.

Примечание — Это свойство проверяется функцией **advanced\_face\_properties**.

**WR7** — для любого экземпляра объекта **subface** в атрибуте **cfs\_faces** экземпляра объекта **connected\_face\_sub\_set** ограничивающие его объекты **edge** должны иметь тип **subedge** или **edge\_curve**.

**WR8** — для любого экземпляра объекта **subface** в атрибуте **cfs\_faces** экземпляра объекта **connected\_face\_sub\_set** все вершины, используемые в определении объекта **face**, должны иметь тип **vertex\_point**.

**WR9** — границы любого объекта **subface** в атрибуте **cfs\_faces** экземпляра объекта **connected\_face\_sub\_set** должны иметь тип **edge\_loop** или **vertex\_loop**.

**WR10** — типами объекта **curve**, используемого для определения геометрии объекта **edge\_curve**, в свою очередь используемого в определении объекта **subface**, могут быть только **line**, **conic**, **polyline**, **surface\_curve** или **b\_spline\_curve**.

**WR11** — если объект **surface\_curve** используется как часть ограничения грани объекта **subface**, то атрибут **associated\_geometry** должен ссылаться на объект **pcurve**.

**WR12** — если объект **polyline** используется как часть ограничения грани объекта **subface**, то он должен содержать не менее трех точек.

Примечание — Правила с WR8 по WR13 обеспечивают то, что определение границ объекта **subface** не противоречиво с определением границ объекта **advanced\_face**.

#### 4.3 Определение функции **advanced\_face\_properties** схемы **aic\_maniroid\_subsurface**

Функция **advanced\_face\_properties** проверяет свойства объекта **face**, чтобы определить, имеет ли он тип **advanced\_face** или является объектом **subface**, прямо или косвенно ссылающимся на объект **advanced\_face** как объект **parent\_face**. Эта проверка осуществляется рекурсивно и возвращает результат TRUE, если грань является объектом **advanced\_face** либо ссылается на объект **advanced\_face** через атрибут **parent\_face** объекта **subface**. Во всех других случаях возвращается результат FALSE.

##### EXPRESS-спецификация

```
*)
FUNCTION advanced_face_properties (testface : face) : BOOLEAN;
(* возвращает результат TRUE, если testface имеет тип advanced_face *)
IF 'AIC_MANIFOLD_SUBSURFACE.ADVANCED_FACE' IN TYPEOF(testface) THEN
    RETURN (TRUE);
END_IF;
(* если testface является объектом subface, то рекурсивно проверяется parent_face, возвращается
результат FALSE для всех других типов face*)
IF ('AIC_MANIFOLD_SUBSURFACE.SUBFACE' IN TYPEOF(testface)) THEN
    RETURN(advanced_face_properties(testface.parent_face));
ELSE RETURN (FALSE);
END_IF;
END_FUNCTION;
(*
```

Определения аргументов

**testface** (входной аргумент) — объект **face**, который должен быть проверен на соответствие свойствам объекта **advanced\_face**.

**result** (выходной аргумент) — переменная типа BOOLEAN, которая принимает значение TRUE, если **testface** является подтипом объекта **advanced\_face** либо подтипом объекта **subface** и ссылается при этом на объект **advanced\_face**.

EXPRESS-спецификация

\*)

END\_SCHEMA; -- конец схемы AIC\_MANIFOLD\_SUBSURFACE

(\*

Приложение А  
(обязательное)

**Сокращенное наименование объекта**

Сокращенное наименование объекта, установленного в настоящем стандарте, приведено в таблице А.1. Требования к использованию сокращенных наименований объектов содержатся в методах реализации, описанных в соответствующих стандартах комплекса ИСО 10303.

Т а б л и ц а А.1 — Сокращенное наименование объекта

Полное наименование	Сокращенное наименование
MANIFOLD_SUBSURFACE_SHAPE_REPRESENTATION	MSSO

**Приложение В  
(обязательное)****Регистрация информационного объекта****В.1 Обозначение документа**

Для обеспечения однозначного обозначения информационного объекта в открытой системе настоящему стандарту присвоен следующий идентификатор объекта:

```
{ iso standard 10303 part(521) version(1) }
```

Смысл данного обозначения установлен в ИСО/МЭК 8824-1 и описан в ИСО 10303-1.

**В.2 Обозначение схемы**

Для обеспечения однозначного обозначения в открытой информационной системе схеме `aic_monifold_subsurface` (см. раздел 4) присвоен следующий идентификатор объекта:

```
{ iso standard 10303 part(521) version(1) object(1) aic-manifold-subsurface(1) }
```

Смысл данного обозначения установлен в ИСО/МЭК 8824-1 и описан в ИСО 10303-1.

Приложение С  
(справочное)

**Машинно-интерпретируемые листинги**

В данном приложении приведены ссылки на сайты, на которых находятся листинги наименований объектов на языке EXPRESS и соответствующих сокращенных наименований, установленных в настоящем стандарте. На этих же сайтах находятся листинги всех EXPRESS-схем, установленных в настоящем стандарте, без комментариев и другого поясняющего текста. Эти листинги доступны в машинно-интерпретируемой форме и могут быть получены по следующим адресам URL:

Сокращенные наименования: <[http://www.tc184-sc4.org/Short\\_Names/](http://www.tc184-sc4.org/Short_Names/)>

EXPRESS: <<http://www.tc184-sc4.org/EXPRESS/>>

При невозможности доступа к этим сайтам необходимо обратиться в центральный секретариат ИСО или непосредственно в секретариат ИСО ТК184/ПК4 по адресу электронной почты: [sc4sec@tc184-sc4.org](mailto:sc4sec@tc184-sc4.org)

**П р и м е ч а н и е** — Информация, представленная в машинно-интерпретируемой форме на указанных выше URL, является справочной. Обязательным является текст настоящего стандарта.

Приложение D  
(справочное)

**EXPRESS-G диаграммы**

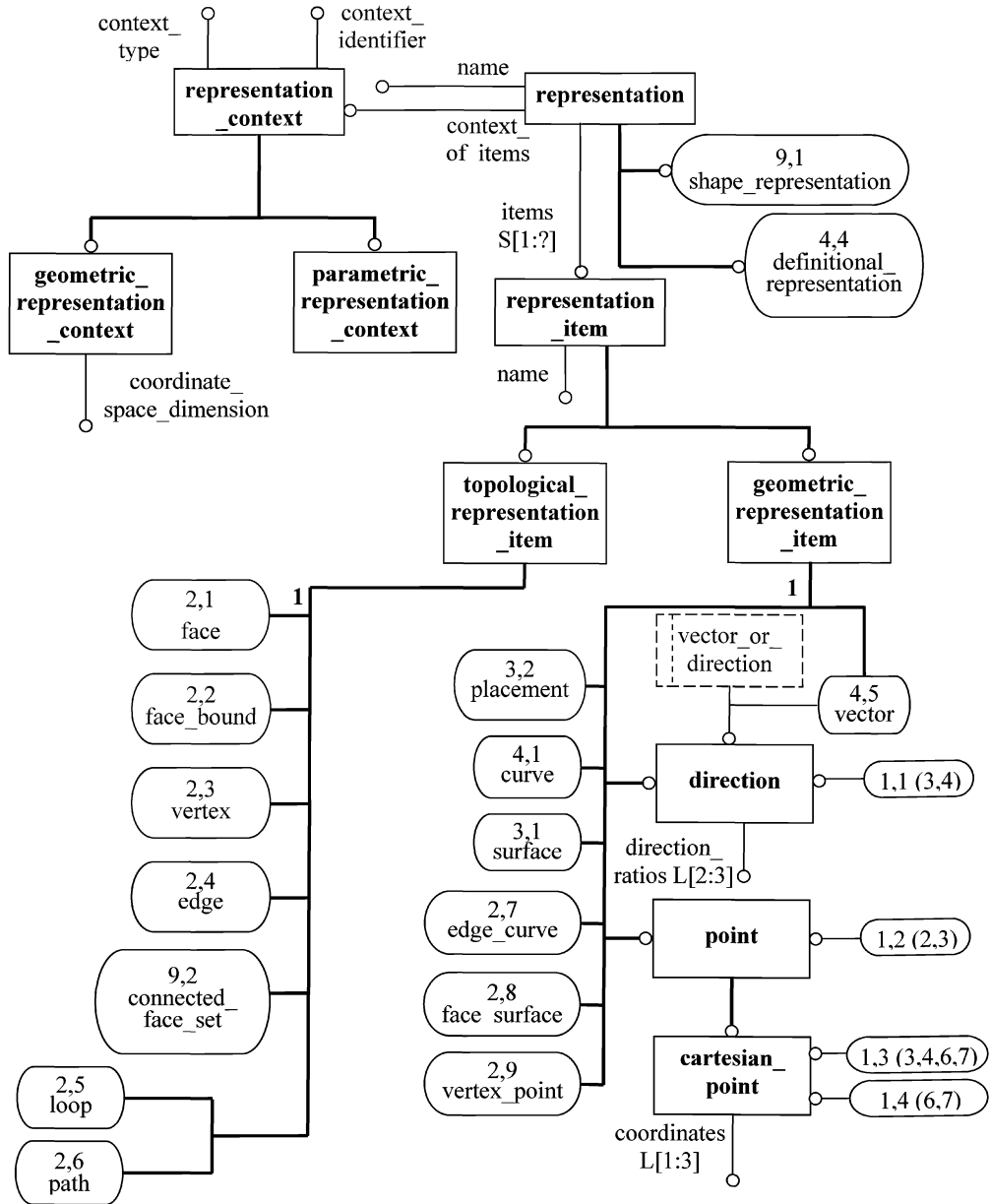
EXPRESS-G диаграммы, представленные на рисунках D.1 — D.9, получены из сокращенного листинга, приведенного в разделе 4, с использованием спецификаций интерфейса стандарта ИСО 10303-11. В диаграммах использована графическая нотация EXPRESS-G языка EXPRESS. Описание EXPRESS-G установлено в ИСО 10303-11, приложение D.

**П р и м е ч а н и я**

1 Выбранные типы `geometric_set_select`, `trimming_select`, `vector_or_direction` импортируются в расширенный листинг ПИК в соответствии с правилами неявных интерфейсов по ИСО 10303-11. В настоящем стандарте эти выбранные типы не используются в других объектах.

2 Правила, касающиеся объектов `advanced_face` и `maniold_subsurface_shape_representation`, исключают реализацию некоторых объектов, которые имеют неявные интерфейсы и поэтому показаны на диаграммах. Эти объекты отмечены на диаграммах символом «\*».



Рисунок D.1 — ПИК `aic_manifold_subsurface` в формате EXPRESS-G (диаграмма 1 из 9)

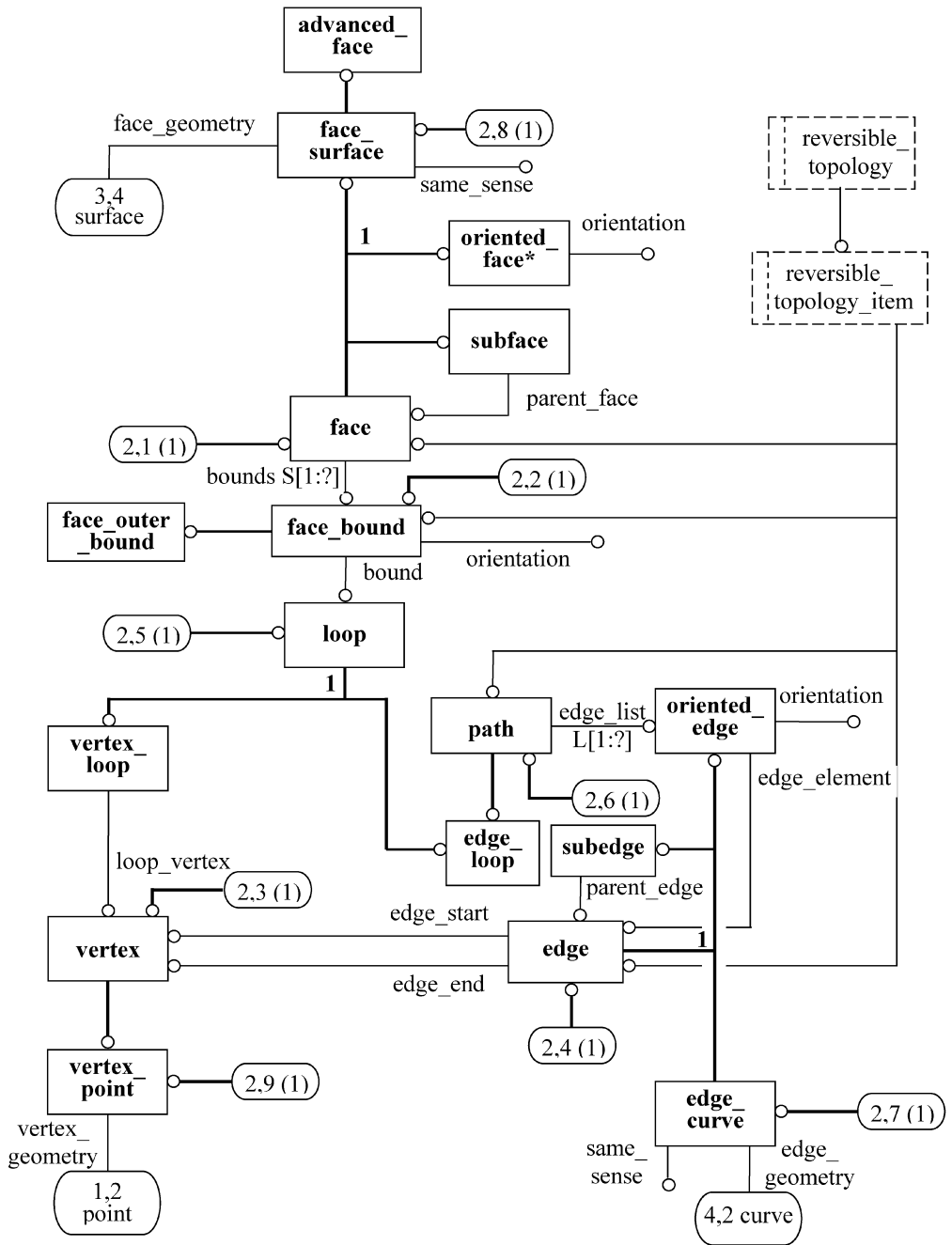


Рисунок D.2 — ПИК `aic_manifold_subsurface` в формате EXPRESS-G (диаграмма 2 из 9)

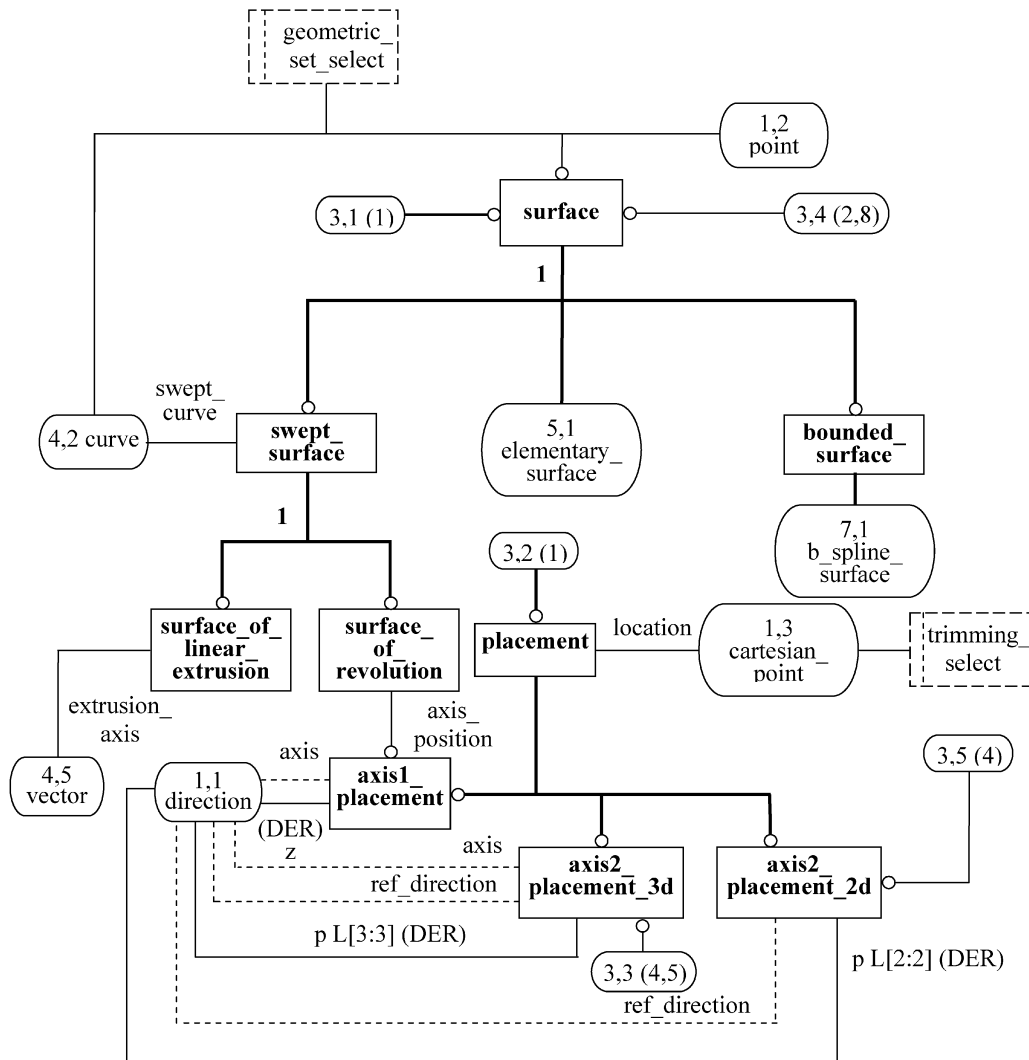


Рисунок D.3 — ПИК aic\_manifold\_subsurface в формате EXPRESS-G (диаграмма 3 из 9)

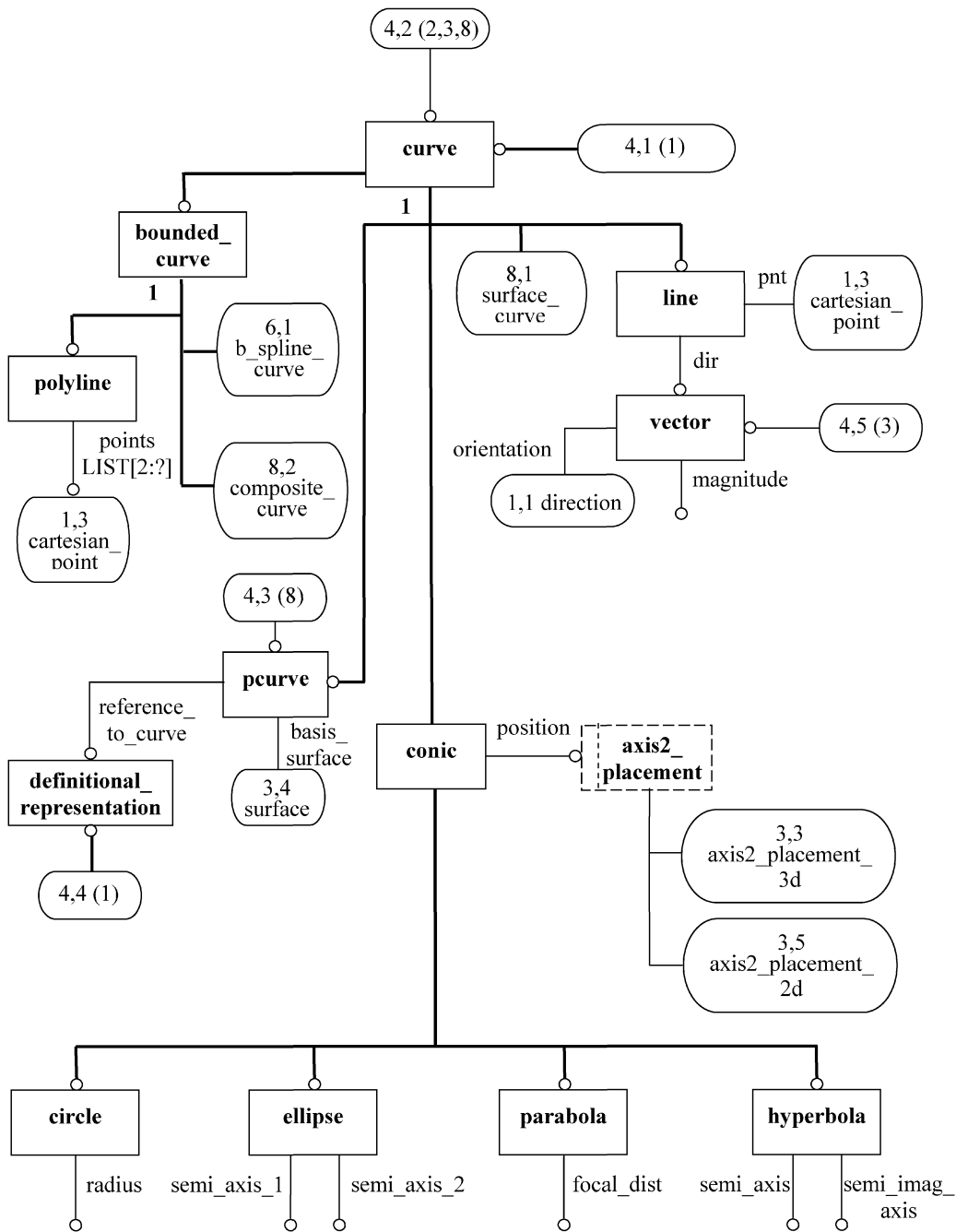
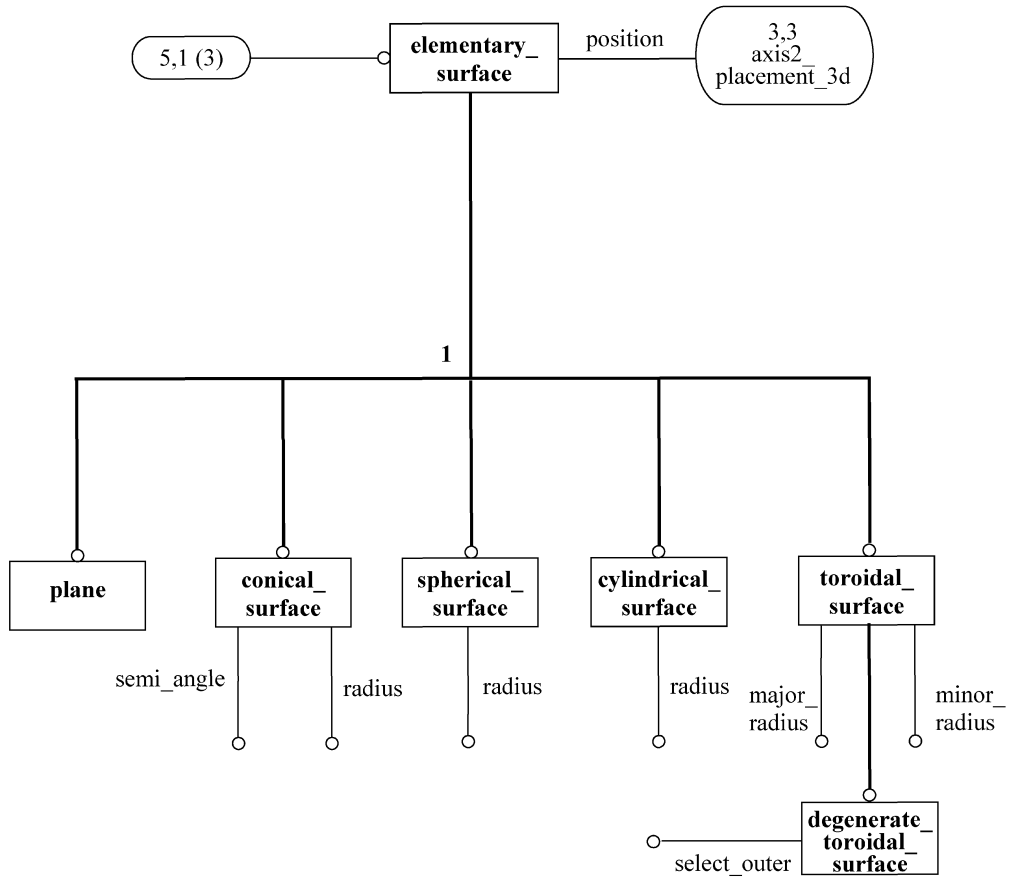


Рисунок D.4 — ПИК **aic\_manifold\_subsurface** в формате EXPRESS-G (диаграмма 4 из 9)

Рисунок D.5 — ПИК `aic_manifold_subsurface` в формате EXPRESS-G (диаграмма 5 из 9)

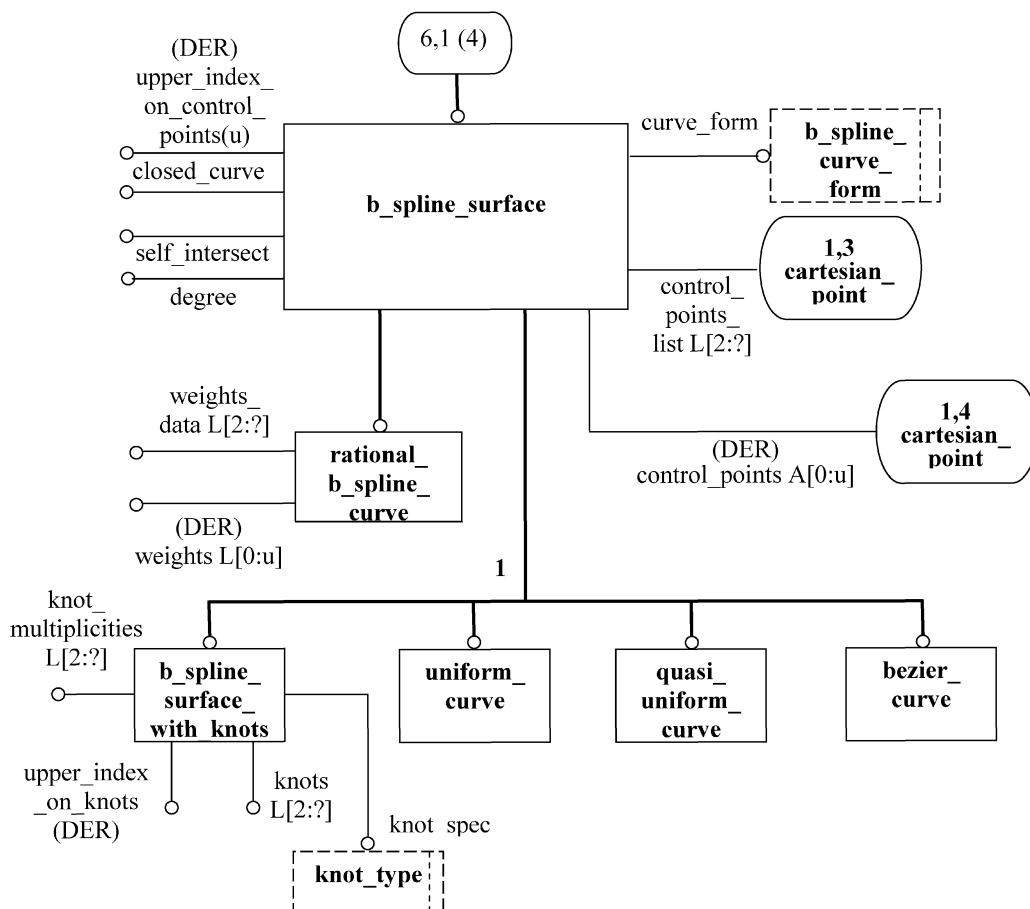


Рисунок D.6 — ПИК `aic_manifold_subsurface` в формате EXPRESS-G (диаграмма 6 из 9)

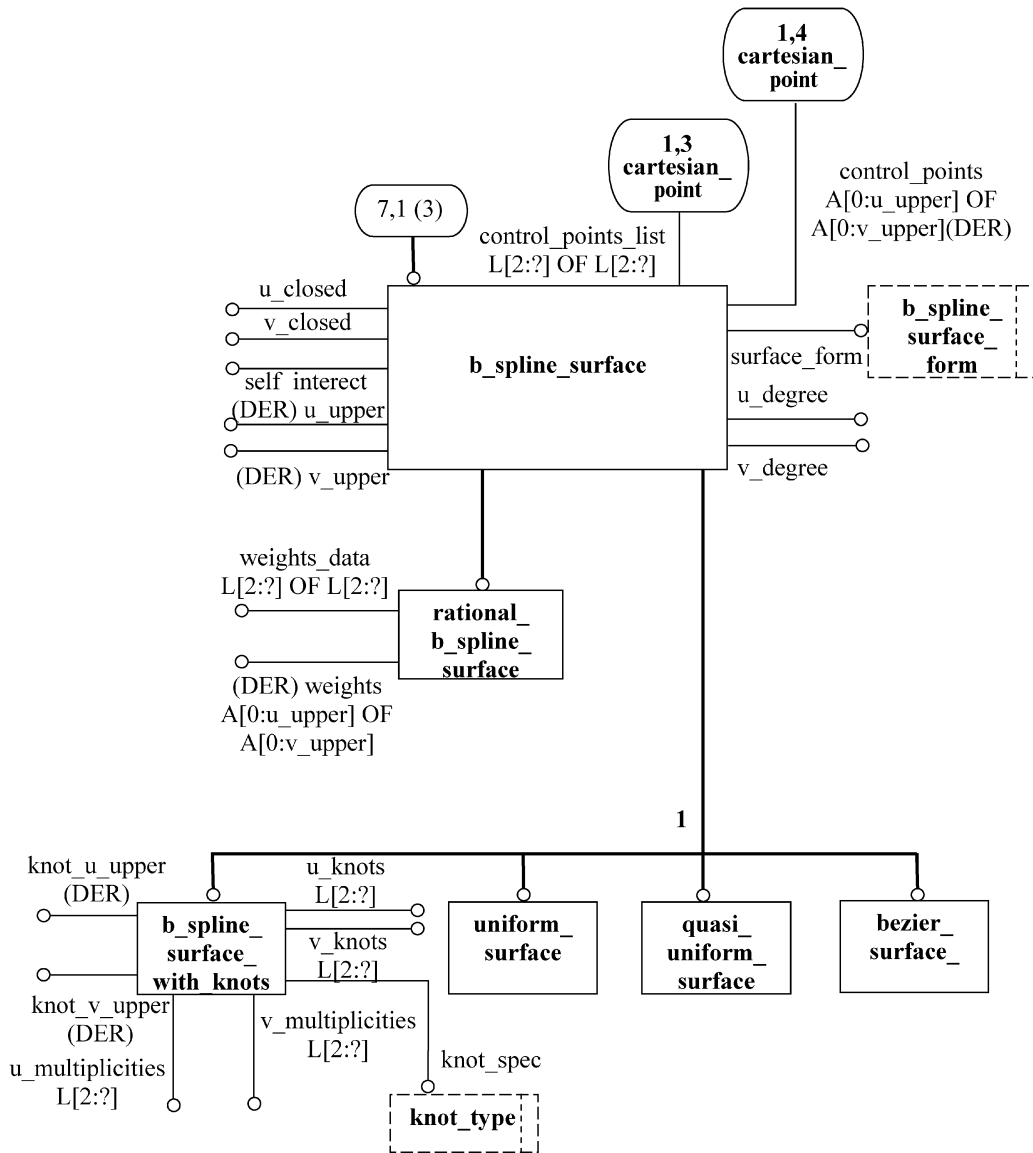


Рисунок D.7 — ПИК `aic_manifold_subsurface` в формате EXPRESS-G (диаграмма 7 из 9)

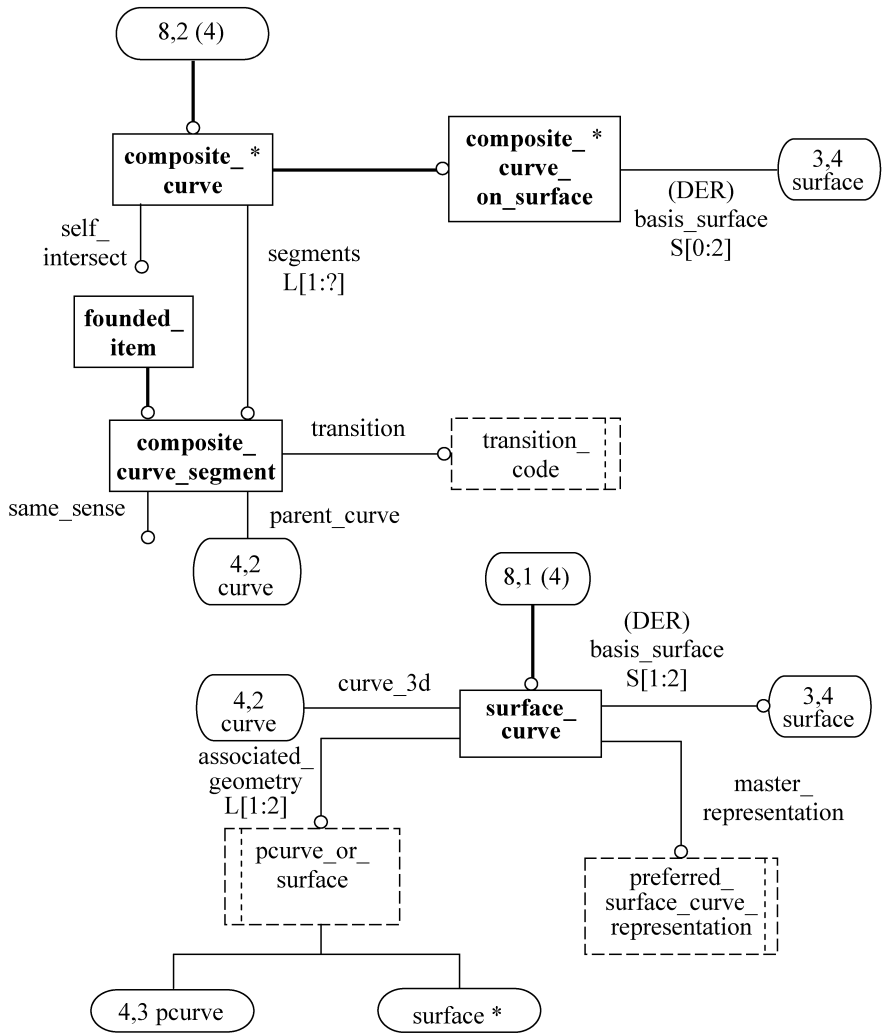
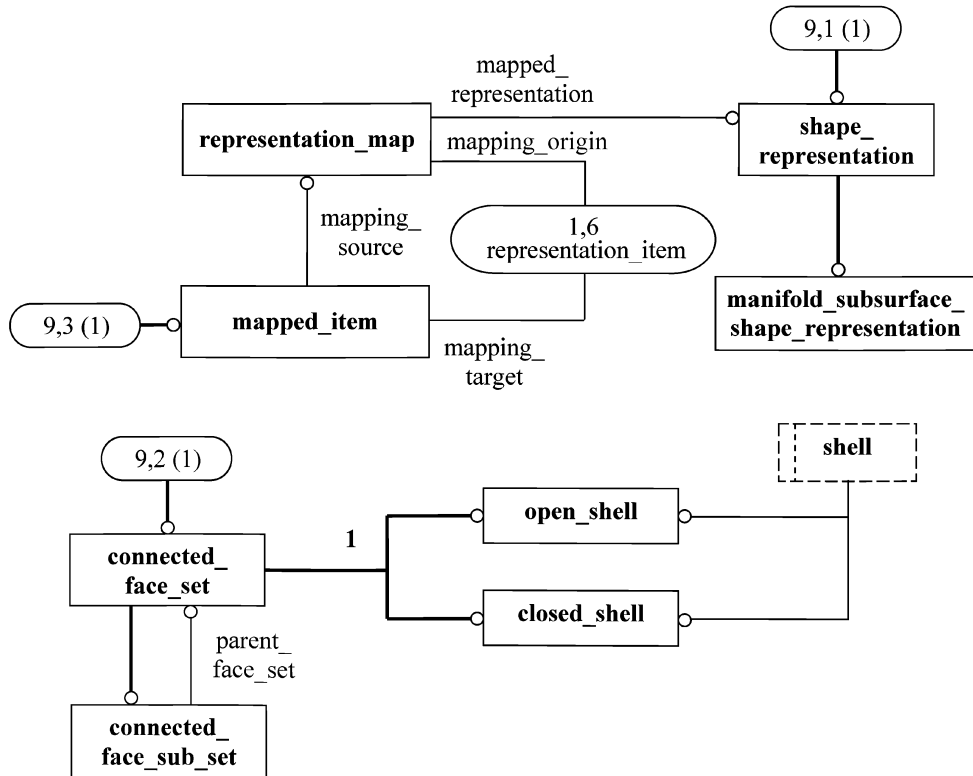


Рисунок D.8 — ПИК `aic_manifold_subsurface` в формате EXPRESS-G (диаграмма 8 из 9)



Рисунок D.9 — ПИК `aic_manifold_subsurface` в формате EXPRESS-G (диаграмма 9 из 9)

**Приложение Е**  
**(справочное)**

**Пример использования ПИК**

Ниже приведен пример файла в формате стандарта ИСО 10303-21, который иллюстрирует, как данная ПИК может использоваться, чтобы показать логические взаимосвязи между областями определения топологических конструкций. В данном примере приведена часть файла, содержащего все необходимые определения геометрии и топологии.

EXAMPLE 1 /\* Определение геометрии исходной незамкнутой оболочки —

Оболочка представлена в форме куба с полуцилиндром на вершине. \*/

```
#1040 = (LENGTH_UNIT()NAMED_UNIT(*)SI_UNIT(.MILLI...METRE.));
#1041 = (NAMED_UNIT(*)PLANE_ANGLE_UNIT()SI_UNIT($,.RADIAN.));
#1100 = CARTESIAN_POINT('origin',(0.0,0.0,0.0));
#1101 = DIRECTION('Dir1',(1.0,0.0,0.0));
#1102 = DIRECTION('Dir2',(0.0,1.0,0.0));
#1103 = DIRECTION('Dir3',(0.0,0.0,1.0));
#1104 = DIRECTION('NegX',(-1.0,0.0,0.0));
/* Точки и вершины на границах граней незамкнутой оболочки. */
#1105 = VERTEX_POINT('VertPtO',#1100);
#1106 = CARTESIAN_POINT('PtA',(100.0, 0.0, 0.0));
#1107 = VERTEX_POINT('VertPtA',#1106);
#1108 = CARTESIAN_POINT('PtB',(100.0, 100.0, 0.0));
#1109 = VERTEX_POINT('VertPtB',#1108);
#1110 = CARTESIAN_POINT('PtC',(0.0, 100.0, 0.0));
#1111 = VERTEX_POINT('VertPtC',#1110);
#1112 = CARTESIAN_POINT('PtD',(0.0, 0.0 ,100.0));
#1113 = VERTEX_POINT('VertPtD',#1112);
#1114 = CARTESIAN_POINT('PtE',(100.0, 0.0 ,100.0));
#1115 = VERTEX_POINT('VertPtE',#1114);
#1116 = CARTESIAN_POINT('PtF',(100.0, 100.0, 100.0));
#1117 = VERTEX_POINT('VertPtF',#1116);
#1118 = CARTESIAN_POINT('PtG',(0.0, 100.0, 100.0));
#1119 = VERTEX_POINT('VertPtG',#1118);
/* Подграницы для граней */
#1120 = AXIS2_PLACEMENT_3D('Ax2P3DBase',#1100,#1103,#1101);
#1121 = PLANE('Baseplane', #1120);
#1122 = AXIS2_PLACEMENT_3D('Ax2P3DFront',#1100,#1101,#1102);
#1123 = PLANE('Frontplane', #1122);
#1124 = AXIS2_PLACEMENT_3D('Ax2P3DRight',#1100,#1102,#1103);
#1125 = PLANE('Rightplane', #1124);
#1126 = AXIS2_PLACEMENT_3D('Ax2P3DLeft',#1110,#1102,#1103);
#1127 = PLANE('Leftplane', #1126);
#1128 = AXIS2_PLACEMENT_3D('Ax2P3DBack',#1106,#1101,#1102);
#1129 = PLANE('Backplane', #1128);
#1130 = CARTESIAN_POINT('CentreCyl',(50.0, 0.0, 100.0));
#1131 = AXIS2_PLACEMENT_3D('Ax2P3DCyl',#1130,#1102,#1104);
#1132 = CYLINDRICAL_SURFACE('TopCyl',#1131, 50.0);
/* Кривые и ребра */
#1140 = AXIS2_PLACEMENT_3D('Ax2P3DLcirc',#1154,#1102,#1104);
#1141 = VECTOR('VecX',#1101, 100.0);
#1142 = VECTOR('VecY',#1102, 100.0);
#1143 = VECTOR('VecZ',#1103, 100.0);
#1144 = LINE('LineOA',#1100, #1141);
#1145 = LINE('LineOC',#1100, #1142);
```

```

#1146 = LINE('LineOD',#1100, #1143);
#1147 = LINE('LineAE',#1106, #1143);
#1148 = LINE('LineAB',#1106, #1142);
#1149 = LINE('LineCG',#1110, #1143);
#1150 = LINE('LineCB',#1110, #1141);
#1151 = LINE('LineDG',#1112, #1142);
#1152 = LINE('LineEF',#1114, #1142);
#1153 = CIRCLE('RtCirc',#1131, 50.0);
#1154 = CARTESIAN_POINT('CentreLcirc',(50.0, 100.0, 100.0));
#1155 = LINE('LineBF',#1108,#1143);
#1156 = CIRCLE('LCirc',#1140, 50.0);
#1157 = EDGE_CURVE('EdgeOA',#1105,#1107,#1144,.T.);
#1158 = EDGE_CURVE('EdgeOC',#1105,#1111,#1145,.T.);
#1159 = EDGE_CURVE('EdgeOD',#1105,#1113,#1146,.T.);
#1160 = EDGE_CURVE('EdgeAE',#1107,#1115,#1147,.T.);
#1161 = EDGE_CURVE('EdgeAB',#1107,#1109,#1148,.T.);
#1162 = EDGE_CURVE('EdgeCG',#1111,#1119,#1149,.T.);
#1163 = EDGE_CURVE('EdgeCB',#1111,#1109,#1150,.T.);
#1164 = EDGE_CURVE('EdgeDG',#1113,#1119,#1151,.T.);
#1165 = EDGE_CURVE('EdgeEF',#1115,#1117,#1152,.T.);
#1166 = EDGE_CURVE('EdgeDE',#1113,#1115,#1153,.T.);
#1167 = EDGE_CURVE('EdgeGF',#1119,#1117,#1156,.T.);
#1168 = EDGE_CURVE('EdgeBF',#1109,#1117,#1155,.T.);
/* oriented_edges */
#1169 = ORIENTED_EDGE('OAT',*,*,#1157,.T.);
#1170 = ORIENTED_EDGE('OAF',*,*,#1157,.F.);
#1171 = ORIENTED_EDGE('OCT',*,*,#1158,.T.);
#1172 = ORIENTED_EDGE('OCF',*,*,#1158,.F.);
#1173 = ORIENTED_EDGE('ODT',*,*,#1159,.T.);
#1174 = ORIENTED_EDGE('ODF',*,*,#1159,.F.);
#1175 = ORIENTED_EDGE('AET',*,*,#1160,.T.);
#1176 = ORIENTED_EDGE('AEF',*,*,#1160,.F.);
#1177 = ORIENTED_EDGE('ABT',*,*,#1161,.T.);
#1178 = ORIENTED_EDGE('ABF',*,*,#1161,.F.);
#1179 = ORIENTED_EDGE('CGT',*,*,#1162,.T.);
#1180 = ORIENTED_EDGE('CGF',*,*,#1162,.F.);
#1181 = ORIENTED_EDGE('CBT',*,*,#1163,.T.);
#1182 = ORIENTED_EDGE('CBF',*,*,#1163,.F.);
#1183 = ORIENTED_EDGE('DGT',*,*,#1164,.T.);
#1184 = ORIENTED_EDGE('DGF',*,*,#1164,.F.);
#1185 = ORIENTED_EDGE('EFT',*,*,#1165,.T.);
#1186 = ORIENTED_EDGE('EFF',*,*,#1165,.F.);
#1187 = ORIENTED_EDGE('DET',*,*,#1166,.T.);
#1188 = ORIENTED_EDGE('DEF',*,*,#1166,.F.);
#1189 = ORIENTED_EDGE('GFT',*,*,#1167,.T.);
#1190 = ORIENTED_EDGE('GFF',*,*,#1167,.F.);
#1191 = ORIENTED_EDGE('BFT',*,*,#1168,.T.);
#1192 = ORIENTED_EDGE('BFF',*,*,#1168,.F.);
/* edge_loops */
#1201 = EDGE_LOOP('ELOCBA',(#1171, #1181, #1178, #1170));
#1202 = EDGE_LOOP('ELOAED',(#1169, #1175, #1188, #1174));
#1203 = EDGE_LOOP('ELODGC',(#1173, #1183, #1180, #1172));
#1204 = EDGE_LOOP('ELABFE',(#1177, #1191, #1186, #1176));
#1205 = EDGE_LOOP('ELCGFB',(#1179, #1189, #1192, #1182));
#1206 = EDGE_LOOP('ELDEFG',(#1187, #1185, #1190, #1184));
/* face_bounds и advanced_faces */
#1211 = FACE_OUTER_BOUND('baseBd',#1201,.T.);
#1212 = FACE_OUTER_BOUND('rightBd',#1202,.T.);

```

## ГОСТ Р ИСО 10303-521—2008

```
#1213 = FACE_OUTER_BOUND('frontBd',#1203,.T.);
#1214 = FACE_OUTER_BOUND('backBd',#1204,.T.);
#1215 = FACE_OUTER_BOUND('leftBd',#1205,.T.);
#1216 = FACE_OUTER_BOUND('TopcylBd',#1206,.T.);
#1221 = ADVANCED_FACE('BaseFace',(#1211),#1121,.F.);
#1222 = ADVANCED_FACE('RightFace',(#1212),#1125,.F.);
#1223 = ADVANCED_FACE('FrontFace',(#1213),#1123,.F.);
#1224 = ADVANCED_FACE('BackFace',(#1214),#1129,.T.);
#1225 = ADVANCED_FACE('LeftFace',(#1215),#1127,.T.);
#1226 = ADVANCED_FACE('TopcylFaceO',(#1216),#1132,.T.);
/* closed_shell */
#1250 = CLOSED_SHELL('CubeCyl', (#1221, #1222, #1223, #1224, #1225, #1226));
/* Новая точка и вершина для subset1, точка M лежит на 1/3 расстояния вдоль
полуокружности GF */
#1300 = CARTESIAN_POINT('PtM',(25.0, 100.0, 143.3012702));
#1301 = VERTEX_POINT('VertPtM', #1300);
/* Ребро DM определено как поверхностная кривая на цилиндрической грани через rcurve. Определяются дву-
мерный контекст и геометрия для rcurve (линия в параметрическом пространстве) */
#1302 = (GEOMETRIC_REPRESENTATION_CONTEXT(2)
PARAMETRIC_REPRESENTATION_CONTEXT()
REPRESENTATION_CONTEXT('CylSurf', 'Parameter_space'));
#1303 = CARTESIAN_POINT('PtOparam',(0.0, 0.0));
#1304 = DIRECTION('Dir2D', (1.047197551, 100.0));
#1305 = VECTOR('Vec2D', #1304, 100.013708);
#1306 = LINE('LinPcrv', #1303, #1305);
#1307 = DEFINITIONAL_REPRESENTATION('Pcurvrep', (#1306), #1302);
#1308 = PCURVE('CylPcrv', #1132, #1307);
/* Определяется примерная 3D геометрия поверхностной кривой от D до M */
#1310 = CARTESIAN_POINT('P2', (0.0, 33.33333333, 117.4532952));
#1311 = CARTESIAN_POINT('P3', (9.885005297, 66.666666667, 134.5746238));
#1312 = BEZIER_CURVE('CylCrv3D', 3, (#1112, #1310, #1311, #1300),
UNSPECIFIED., .F., .F.);
#1313 = SURFACE_CURVE('CrvBM3D', #1312, (#1308), .PCURVE_S1.);
/* Определяются новые ребра для subset 1. */
#1321 = EDGE_CURVE('EdgeDM', #1113, #1301, #1313, .T.);
#1322 = ORIENTED_EDGE('DMT', *, *, #1321, .T.);
#1323 = SUBEDGE('EdgeGM', #1119, #1301, #1167);
#1324 = ORIENTED_EDGE('GMF', *, *, #1323, .F.);
/* Определяются подгрань и subset1 (как cfss и open_shell). */
#1325 = EDGE_LOOP('ELDMG', (#1322, #1324, #1184));
#1326 = FACE_OUTER_BOUND('SubCylFac1Bd', #1325, .T.);
#1327 = SUBFACE('SubCylF1', (#1326), #1236);
#1350 = (CONNECTED_FACE_SET( (#1327, #1223))
CONNECTED_FACE_SUB_SET(#1250)
OPEN_SHELL()
REPRESENTATION_ITEM('Subset1')
TOPOLOGICAL_REPRESENTATION_ITEM( ));
/* Определяются новые ребра и соответствующая геометрия для subset 2 (расположен внутри Subset1). */
#1400 = CARTESIAN_POINT('PtP',(0.0, 65.0, 50.0));
#1401 = VERTEX_POINT('VertPtP', #1400);
#1402 = CARTESIAN_POINT('PtQ',(0.0, 65.0, 100.0));
#1403 = VERTEX_POINT('VertPtQ', #1402);
#1404 = CARTESIAN_POINT('PtR',(10.0, 65.0, 130.0));
#1405 = VERTEX_POINT('VertPtR', #1404);
#1406 = CARTESIAN_POINT('PtS',(10.0, 90.0, 130.0));
#1407 = VERTEX_POINT('VertPtS', #1406);
#1408 = CARTESIAN_POINT('PtT',(0.0, 90.0, 100.0));
#1409 = VERTEX_POINT('VertPtT', #1408);
```

```

#1410 = CARTESIAN_POINT('PtU',(0.0, 90.0, 50.0));
#1411 = VERTEX_POINT('VertPtU', #1410);
#1412 = LINE('LinePQ', #1400, #1143);
#1413 = LINE('LinePU', #1400, #1142);
#1414 = LINE('LineRS', #1404, #1142);
#1415 = LINE('LineUT', #1410, #1143);
#1416 = CARTESIAN_POINT('CentreCirc2',(50.0, 65.0, 100.0));
#1417 = AXIS2_PLACEMENT_3D('Ax2P3DCirc2',#1416,#1102,#1104);
#1418 = CIRCLE('Circ2',#1417, 50.0);
#1419 = CARTESIAN_POINT('CentreCirc3',(50.0, 90.0, 100.0));
#1420 = AXIS2_PLACEMENT_3D('Ax2P3DCirc3',#1419,#1102,#1104);
#1421 = CIRCLE('Circ3',#1420, 50.0);
#1422 = EDGE_CURVE('EdgePQ', #1401, #1403, #1412, .T.);
#1423 = EDGE_CURVE('EdgePU', #1401, #1411, #1413, .T.);
#1424 = EDGE_CURVE('EdgeRS', #1405, #1407, #1414, .T.);
#1425 = EDGE_CURVE('EdgeUT', #1411, #1409, #1415, .T.);
#1426 = EDGE_CURVE('EdgeQR', #1403, #1405, #1418, .T.);
#1427 = EDGE_CURVE('EdgeTS', #1409, #1407, #1421, .T.);
#1428 = SUBEDGE('EdgeQT', #1403, #1409, #1164);
/* Определяются edge_loops, face_bounds и subfaces */
#1429 = ORIENTED_EDGE('PQT', *, *, #1422, .T.);
#1430 = ORIENTED_EDGE('PUF', *, *, #1423, .F.);
#1431 = ORIENTED_EDGE('RST', *, *, #1424, .T.);
#1432 = ORIENTED_EDGE('UTF', *, *, #1425, .F.);
#1433 = ORIENTED_EDGE('QRT', *, *, #1426, .T.);
#1434 = ORIENTED_EDGE('TSF', *, *, #1427, .F.);
#1435 = ORIENTED_EDGE('QTT', *, *, #1428, .T.);
#1436 = ORIENTED_EDGE('QTF', *, *, #1428, .F.);
#1437 = EDGE_LOOP('ELPQTU', (#1429, #1435, #1432, #1430));
#1438 = EDGE_LOOP('ELQRST', (#1433, #1431, #1434, #1436));
#1439 = FACE_OUTER_BOUND('SubCylFac2Bd', #1438, .T.);
#1440 = FACE_OUTER_BOUND('SubFrontBd', #1437, .T.);
#1441 = SUBFACE('SubCylF2', (#1439), #1327);
#1442 = SUBFACE('SubFront', (#1440), #1223);
#1450 = (CONNECTED_FACE_SET( (#1441, #1442))
CONNECTED_FACE_SUB_SET(#1350)
OPEN_SHELL()
REPRESENTATION_ITEM('Subset2')
TOPOLOGICAL_REPRESENTATION_ITEM( ));
#1490 = (GEOMETRIC_REPRESENTATION_CONTEXT(3)
GLOBAL_UNIT_ASSIGNED_CONTEXT((#1040,#1041))
REPRESENTATION_CONTEXT('Context for Subsets',
'This is a 3D context using millimetres'));
#1500 = MANIFOLD_SUBSURFACE_SHAPE_REPRESENTATION('SubsetRep',
(#1350, #1450), #1490);

```

#### Примечания

1 Выражение #1250 описывает объект **closed\_shell** в форме куба с полуцилиндром на вершине, у которого 6 граней, 5 из которых являются плоскостями, а верхняя грань имеет цилиндрическую форму. Это выражение могло бы быть использовано для определения объекта **advanced\_brep\_shape\_representation** в стандарте ИСО 10303-514 или объекта **manifold\_surface\_shape\_representation** в ИСО 10303-509. Для обозначения граней и описания геометрии предполагается, что замкнутая оболочка наблюдается из точки, расположенной на отрицательном направлении оси X, а ось Z при этом направлена на вершину цилиндрической грани.

2 Выражение #1350 определяет экземпляр объекта **open\_shell** и объект **connected\_face\_sub\_set**, который ссылается на выражение #1250 как на свой родительский объект **parent\_face\_set**. Он состоит из двух граней, одна из них является передней гранью из выражения #1250, а вторая является объектом **subface** верхней цилиндрической грани из того же выражения. Одним из ребер этого треугольного объекта **subface** является объект **subedge**, другим является существующее ребро, а геометрия третьего ребра определена объектом **pcurve** на цилиндрической поверхности. Этот объект **pcurve** является линией в параметрическом пространстве, проходя-

щей от точки (0,0) до точки ( $\pi/3$ , 100). Кривая Безье обеспечивает немного менее точное трехмерное представление такого объекта **surface\_curve**.

3 Выражение #1450 иллюстрирует возможность вложения объектов **connected\_face\_sub\_set**. Такой объект определен в выражении #1350 как родительский объект **parent\_face\_set**, состоящий из двух объектов **surface**, каждый из которых связан с гранью из выражения #1350. Общее ребро между этими объектами **surface** является другим примером объекта **subedge**.

4 Выражение #1500 описывает экземпляр объекта **manifold\_subsurface\_shape\_representation**, содержащий объекты **connected\_face\_sub\_set** из выражений #1350 и #1450. Он определен в трехмерном контексте посредством объекта **geometric\_representation\_context** с использованием миллиметров и радиан в качестве единиц измерения. Это обеспечивает контекст для всей трехмерной геометрии в файле. Геометрия, определенная в этом файле, показана на рисунке Е.1.

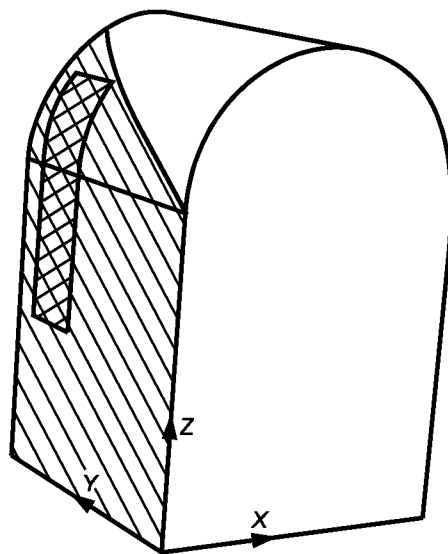


Рисунок Е.1 — Грани и подграни объекта **manifold\_subsurface\_shape\_representation**

**Приложение F  
(справочное)**

**Сведения о соответствии национальных стандартов Российской Федерации  
ссылочным международным стандартам**

Т а б л и ц а F.1

Обозначение ссылочного международного стандарта	Обозначение и наименование соответствующего национального стандарта
ИСО/МЭК 8824-1:1998	ГОСТ Р ИСО/МЭК 8824-1—2001 Информационная технология. Абстрактная синтаксическая нотация версии один (ASN.1). Часть 1. Спецификация основной нотации
ИСО 10303-1:1994	ГОСТ Р ИСО 10303-1—99 Системы автоматизации производства и их интеграция. Представление данных об изделии и обмен этими данными. Часть 1. Общие представления и основополагающие принципы
ИСО 10303-11:1994	ГОСТ Р ИСО 10303-11—2000 Системы автоматизации производства и их интеграция. Представление данных об изделии и обмен этими данными. Часть 11. Методы описания. Справочное руководство по языку EXPRESS
ИСО 10303-21:2002	ГОСТ Р ИСО 10303-21—2002 Системы автоматизации производства и их интеграция. Представление данных об изделии и обмен этими данными. Часть 21. Методы реализации. Кодирование открытым текстом структуры обмена
ИСО 10303-41:2000	ГОСТ Р ИСО 10303-41—99 Системы автоматизации производства и их интеграция. Представление данных об изделии и обмен этими данными. Часть 41. Интегрированные обобщенные ресурсы. Основы описания и поддержки изделий
ИСО 10303-42:2000	*
ИСО 10303-43:2000	ГОСТ Р ИСО 10303-43—2002 Системы автоматизации производства и их интеграция. Представление данных об изделии и обмен этими данными. Часть 43. Интегрированные обобщенные ресурсы. Структура представлений
ИСО 10303-202:1995	*
ИСО 10303-509:2001	*
ИСО 10303-511:2001	ГОСТ Р ИСО 10303-511—2006 Системы автоматизации производства и их интеграция. Представление данных об изделии и обмен этими данными. Часть 511. Прикладные интерпретированные конструкции. Топологически ограниченная поверхность
ИСО 10303-514:1999	ГОСТ Р ИСО 10303-514—2007 Системы автоматизации производства и их интеграция. Представление данных об изделии и обмен этими данными. Часть 514. Прикладные интерпретированные конструкции. Расширенное граничное представление
* Соответствующий национальный стандарт отсутствует. До его утверждения рекомендуется использовать перевод на русский язык данного международного стандарта. Перевод данного международного стандарта находится в Федеральном информационном фонде технических регламентов и стандартов.	

Ключевые слова: автоматизация производства, средства автоматизации, интеграция систем автоматизации, промышленные изделия, данные, представление данных, обмен данными, прикладные интерпретированные конструкции, описание формы тела, геометрия многообразий, поверхности

---

Редактор *В.Н. Колысов*  
Технический редактор *Н.С. Гришанова*  
Корректор *М.С. Кабашова*  
Компьютерная верстка *Л.А. Круговой*

Сдано в набор 11.08.2008. Подписано в печать 18.09.2008. Формат 60 × 84  $\frac{1}{8}$ . Бумага офсетная. Гарнитура Ариал.  
Печать офсетная. Усл. печ. л. 3,72. Уч.-изд. л. 2,90. Тираж 145 экз. Зак. 1140.

---

ФГУП «СТАНДАРТИНФОРМ», 123995 Москва, Гранатный пер., 4.  
[www.gostinfo.ru](http://www.gostinfo.ru) [info@gostinfo.ru](mailto:info@gostinfo.ru)

Набрано во ФГУП «СТАНДАРТИНФОРМ» на ПЭВМ.  
Отпечатано в филиале ФГУП «СТАНДАРТИНФОРМ» — тип. «Московский печатник», 105062 Москва, Лялин пер., 6.