
ФЕДЕРАЛЬНОЕ АГЕНТСТВО
ПО ТЕХНИЧЕСКОМУ РЕГУЛИРОВАНИЮ И МЕТРОЛОГИИ



НАЦИОНАЛЬНЫЙ
СТАНДАРТ
РОССИЙСКОЙ
ФЕДЕРАЦИИ

ГОСТ Р ИСО
6507-1—
2007

Металлы и сплавы
ИЗМЕРЕНИЕ ТВЕРДОСТИ ПО ВИККЕРСУ

Часть 1

Метод измерения

ISO 6507-1:2005
Metallic materials — Vickers hardness test — Part 1: Test method
(IDT)

Издание официальное

БЗ 1—2007/411



Москва
Стандартинформ
2008

Предисловие

Цели и принципы стандартизации в Российской Федерации установлены Федеральным законом от 27 декабря 2002 г. №184-ФЗ «О техническом регулировании», а правила применения национальных стандартов Российской Федерации — ГОСТ Р 1.0—2004 «Стандартизация в Российской Федерации. Основные положения»

Сведения о стандарте

1 ПОДГОТОВЛЕН Всероссийским научно-исследовательским институтом физико-технических и радиотехнических измерений Федерального агентства по техническому регулированию и метрологии на основе собственного аутентичного перевода стандарта, указанного в пункте 4

2 ВНЕСЕН Управлением метрологии Федерального агентства по техническому регулированию и метрологии

3 УТВЕРЖДЕН И ВВЕДЕН В ДЕЙСТВИЕ Приказом Федерального агентства по техническому регулированию и метрологии от 29 ноября 2007 г. № 336-ст

4 Настоящий стандарт идентичен международному стандарту ИСО 6507-1:2005 «Материалы металлические. Определение твердости по Виккерсу. Часть 1. Метод испытания» (ISO 6507-1:2005 «Metallic materials — Vickers hardness test — Part 1: Test method»).

Наименование настоящего стандарта изменено относительно наименования указанного международного стандарта для приведения в соответствие с ГОСТ Р 1.5—2004 (подраздел 3.5)

При применении настоящего стандарта рекомендуется использовать вместо ссылочных международных стандартов соответствующие им национальные стандарты Российской Федерации, сведения о которых приведены в дополнительном приложении Е

5 ВВЕДЕН ВПЕРВЫЕ

Информация об изменениях к настоящему стандарту публикуется в ежегодно издаваемом информационном указателе «Национальные стандарты», а текст изменений и поправок — в ежемесячно издаваемых информационных указателях «Национальные стандарты». В случае пересмотра (замены) или отмены настоящего стандарта соответствующее уведомление будет опубликовано в ежемесячно издаваемом информационном указателе «Национальные стандарты». Соответствующая информация, уведомление и тексты размещаются также в информационной системе общего пользования — на официальном сайте Федерального агентства по техническому регулированию и метрологии в сети Интернет

© Стандартиформ, 2008

Настоящий стандарт не может быть полностью или частично воспроизведен, тиражирован и распространен в качестве официального издания без разрешения Федерального агентства по техническому регулированию и метрологии

Содержание

1 Область применения	1
2 Нормативные ссылки	1
3 Метод измерения	2
4 Определения и обозначения	2
5 Твердомеры	3
6 Требования к объектам измерений	3
7 Измерение твердости	4
8 Оценка неопределенности результатов измерений	5
9 Отчет об измерениях	5
Приложение А (обязательное) Минимальная толщина объектов измерений в зависимости от их твердости и величины нагрузки	6
Приложение В (обязательное) Таблица поправочных коэффициентов для измерения на криволинейных поверхностях	8
Приложение С (справочное) Процедура периодического контроля твердомера в эксплуатации	11
Приложение D (справочное) Неопределенность измерения твердости по Виккерсу	12
Приложение E (справочное) Сведения о соответствии национальных стандартов Российской Федерации ссылочным международным стандартам	15
Библиография	16

Металлы и сплавы

ИЗМЕРЕНИЕ ТВЕРДОСТИ ПО ВИККЕРСУ

Часть 1

Метод измерения

Metals and alloys. Vickers hardness test. Part 1. Test method

Дата введения — 2008—08—01

1 Область применения

Настоящий стандарт распространяется на метод измерения твердости металлов и сплавов по шкалам Виккерса, а также тонких поверхностных слоев и покрытий при испытательных нагрузках от 0,09807 до 980,7 Н и длин диагоналей отпечатков от 0,020 до 1,400 мм.

В зависимости от величины нагрузки при измерении твердости по шкалам Виккерса различают три диапазона. Зависимость применяемых групп шкал Виккерса от величины нагрузки приведена в таблице 1.

Т а б л и ц а 1

Нагрузка F , Н	Обозначение диапазонов шкал твердости	Используемые термины
49,03 и более	HV 5 и выше	Твердость по шкале Виккерса
От 1,961 до 49,03	От HV 0,2 до HV 5	Твердость по шкале Виккерса с малой нагрузкой
От 0,09807 до 1,961	От HV 0,01 до HV 0,2	Микротвердость

П р и м е ч а н и е 1 — Для отпечатков с длиной диагонали менее 0,02 мм имеет место значительный рост неопределенности результата измерений.

П р и м е ч а н и е 2 — Обычно уменьшение нагрузки при измерениях приводит к росту размаха результатов измерений. Это в большей степени проявляется при измерениях твердости с малой нагрузкой и микротвердости, при которых возрастает роль принципиальных ограничений на точность измерения длины диагоналей отпечатка. При измерениях микротвердости маловероятно, что погрешность определения средней длины диагоналей отпечатка будет меньше чем $\pm 0,001$ мм (см. [2] — [5]).

2 Нормативные ссылки

В настоящем стандарте использованы нормативные ссылки на следующие международные стандарты:

ИСО 6507-2: 2005 Материалы металлические. Определение твердости по Виккерсу. Часть 2. Поверка и калибровка испытательных машин

ИСО 6507-3: 2005 Материалы металлические. Определение твердости по Виккерсу. Часть 3. Калибровка контрольных образцов

ИСО 6507-4: 2005 Материалы металлические. Определение твердости по Виккерсу. Часть 4. Таблицы определения твердости

3 Метод измерения

3.1 При измерении твердости и микротвердости по Виккерсу алмазный наконечник в форме правильной четырехгранной пирамиды с углом α между противоположными гранями при вершине вдавливается в поверхность испытуемого образца под действием нагрузки (статической силы) F . Схема приложения нагрузки приведена на рисунке 1. Нагрузку прикладывают перпендикулярно к поверхности испытуемого образца. После снятия нагрузки измеряют длины диагоналей отпечатка d_1 и d_2 .

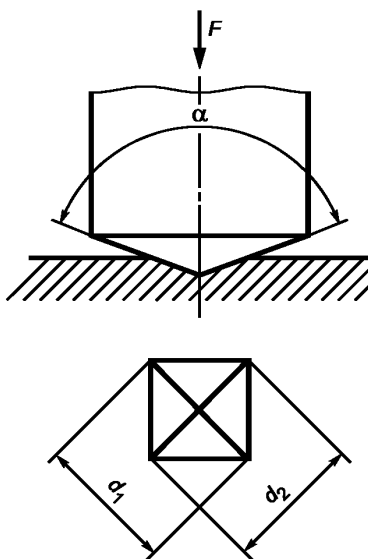


Рисунок 1 — Схема приложения нагрузки

Твердость по Виккерсу пропорциональна частному от деления нагрузки на площадь боковой поверхности отпечатка. Площадь боковой поверхности рассчитывают по длинам диагоналей, допуская, что отпечаток имеет форму правильной пирамиды, имеющей в основании квадрат, и с углом при вершине, совпадающим с углом при вершине у наконечника.

4 Определения и обозначения

4.1 На рисунке 1 и в таблице 2 приводятся основные определения и обозначения, используемые при измерении твердости по шкалам Виккерса.

Т а б л и ц а 2

Обозначение	Определение
α	Угол между противоположными гранями на вершине пирамидального наконечника (136°)
F	Нагрузка (статическая сила), используемая при измерении, Н
D	Среднеарифметическое значение двух длин диагоналей d_1 и d_2 (рисунок 1), мм
HV	Твердость по Виккерсу = Константа \times $\frac{\text{Испытательная нагрузка}}{\text{Площадь боковой поверхности отпечатка}} =$ $= 0,102 \frac{2F \sin \frac{136^\circ}{2}}{d^2} \approx 0,1891 \frac{F}{d^2}$
П р и м е ч а н и е — Константа = $\frac{1}{g_n} = \frac{1}{9,80665} \approx 0,102$, где g_n = ускорение свободного падения 9,80665.	

Число твердости по Виккерсу HV определяют по формуле

$$HV = k \frac{F}{d^2}, \quad (1)$$

где $k = 0,1891$ — постоянная;

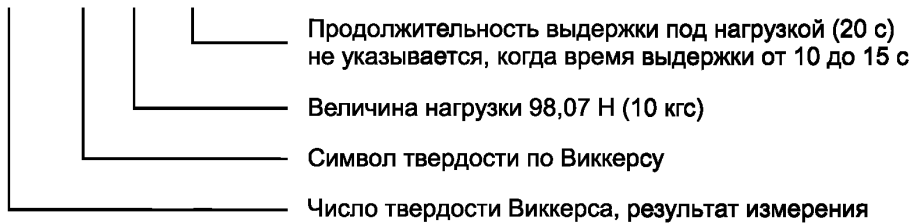
F — нагрузка, используемая при измерении, Н;

d — среднеарифметическое значение длин диагоналей d_1 и d_2 , мм.

4.2 Обозначения чисел твердости Виккерса — HV.

Пример

805 HV 10 / 20



Примечание — Первоначально нагрузка выражалась в килограммах силы (кгс). В настоящее время испытательную нагрузку принято выражать в ньютонах, однако принятые ранее обозначения шкал твердости Виккерса не меняются. Например, в документах вместо 30 кгс надо использовать 294,2 Н.

5 Твердомеры

5.1 Твердомеры должны обеспечивать предписанные нагрузки или нагрузки из требуемого диапазона по ИСО 6507-2.

5.2 Пирамидальный наконечник в форме правильной четырехгранной пирамиды должен удовлетворять требованиям ИСО 6507-2.

5.3 Измерительное устройство — в соответствии с ИСО 6507-2.

Примечание — Процедура, которую можно использовать для периодического контроля твердомера, изложена в приложении D.

6 Требования к объектам измерений

6.1 Измерения должны проводиться на плоской, гладкой, свободной от посторонних веществ и включений поверхности. Поверхность после окончательной обработки должна обеспечивать точное измерение длины диагоналей отпечатков.

6.2 При подготовке поверхности образца следует исключить, по возможности, изменение его твердости от нагрева или охлаждения.

Отпечатки микротвердости Виккерса имеют небольшую глубину, поэтому подготовку поверхности следует проводить с особой осторожностью. Рекомендуется использовать полировку или электрополировку в зависимости от свойств материала.

6.3 Толщина испытуемого образца или покрытия должна быть в 1,5 раза больше средней длины диагоналей отпечатка (приложение А). Не допускается видимая деформация обратной поверхности испытуемых образцов.

6.4 Для образцов с криволинейной поверхностью в приложении В приведены таблицы поправочных коэффициентов.

6.5 На опорной поверхности образца не должно быть видимых повреждений. Образец во время измерения твердости не должен прогибаться или пружинить. Образец должен лежать на подставке устойчиво, чтобы избежать его смещения при измерении твердости.

7 Измерение твердости

7.1 Измерение твердости можно проводить при температуре окружающей среды от 10 °С до 35 °С. Измерения проводят при температуре (23 ± 5) °С, если температуру можно контролировать.

7.2 Рекомендуется использовать испытательные нагрузки по таблице 3.

Т а б л и ц а 3

Обозначение шкалы твердости	Номинальное значение нагрузки F , Н	Обозначение шкалы твердости	Номинальное значение нагрузки F , Н	Обозначение шкалы твердости	Номинальное значение нагрузки F , Н
HV 5	49,03	HV 0,2	1,961	HV 0,01	0,09807
HV 10	98,07	HV 0,3	2,942	HV 0,015	0,1471
HV 20	196,1	HV 0,5	4,903	HV 0,02	0,1961
HV 30	294,2	HV 1	9,807	HV 0,025	0,2452
HV 50	490,3	HV 2	19,61	HV 0,05	0,4903
HV 100	980,7	HV 3	29,42	HV 0,1	0,9807

Пр и м е ч а н и е — При необходимости могут использоваться и другие нагрузки, например HV 2,5 (24,52 Н), и нагрузки больше 980,7 Н.

7.3 Испытуемый образец должен размещаться на жесткой опоре. Поверхность опоры должна быть ровной и без следов смазки. Испытуемый образец должен неподвижно лежать на опоре, его перемещение во время измерения недопустимо.

7.4 Во время испытания приводят наконечник в контакт с поверхностью испытуемого образца и увеличивают нагрузку в направлении, перпендикулярном к поверхности, без рывков или вибрации, пока прикладываемая нагрузка не достигнет определенной величины.

Время от начала приложения нагрузки до достижения номинального значения нагрузки должно быть не меньше 2 и не больше 8 с.

Для измерений по Виккерсу с малой нагрузкой и микротвердости это время не должно превышать 10 с.

Для измерений по Виккерсу с малой нагрузкой и микротвердости скорость внедрения наконечника в образец не должна превышать 0,2 мм/с.

Пр и м е ч а н и е — Для измерения микротвердости наконечник должен входить в контакт с образцом при скорости от 15 до 70 мкм/с.

Время выдержки под нагрузкой должно быть от 10 до 15 с. Для некоторых материалов предусмотрено более длительное время выдержки под нагрузкой, допуск для времени выдержки в таких случаях должен быть ± 2 с.

7.5 Во время цикла измерения, включающего приложение нагрузки, выдержку под нагрузкой и снятие нагрузки, твердомер должен быть защищен от вибрационных воздействий.

7.6 Расстояние между центром отпечатка и краем образца должно быть не менее 2,5 средних длин диагоналей отпечатка для стали, меди и сплавов меди и не менее трех средних длин диагоналей отпечатка для легких металлов, свинца, олова и их сплавов.

Расстояние между центрами двух смежных отпечатков должно быть не менее трех средних длин диагоналей отпечатка для стали, меди и сплавов меди и не менее шести средних длин диагоналей отпечатка для легких металлов, свинца, олова и их сплавов. Если два смежных отпечатка отличаются по размерам, расстояние должно определяться по средней длине диагонали большего отпечатка.

7.7 Измеряют длины двух диагоналей. Среднеарифметическое значение двух измерений должно быть использовано для вычисления твердости по Виккерсу. Для плоских поверхностей разность между длинами диагоналей не должна превышать 5 % длины меньшей из них. Если разность больше, это должно фиксироваться в протоколе измерений.

Пр и м е ч а н и е — Увеличение микроскопа должно быть таким, чтобы длина диагонали отпечатка составляла не менее 25 % и не более 75 % ширины рабочего поля.

7.8 При измерении твердости на криволинейных поверхностях необходимо применять таблицы приложения В. В приложении В приведены таблицы для определения чисел твердости по Виккерсу в зависимости от испытательной нагрузки и средней длины диагоналей отпечатка.

8 Оценка неопределенности результатов измерений

Полную оценку неопределенности результатов измерений твердости следует проводить в соответствии с требованиями руководства [6].

Для оценки неопределенности результатов измерений существуют два подхода:

- один подход основывается на оценке неопределенности всех возможных источников, возникающих во время калибровки системы приложения нагрузки, измерительной системы твердомера, параметров алмазной пирамиды. Процедура оценки изложена в [7];

- другой подход основывается на оценке неопределенности с использованием эталонной меры твердости [7]—[10]. Руководство по определению содержится в приложении D.

П р и м е ч а н и е — Не всегда можно оценить вклад от разных источников в неопределенность измерений. В этом случае оценку неопределенности по типу А можно выполнить с помощью статистического анализа нескольких отпечатков по эталонной мере твердости. Когда неопределенности, оцененные по типу А и В, складываются, вклады различных источников не учитывают дважды (см. [6], пояснение 4).

Методы оценки неопределенности приводятся в приложении D.

9 Отчет об измерениях

Отчет об измерениях должен содержать следующую информацию:

- a) ссылку на настоящий стандарт;
- b) все атрибуты, необходимые для идентификации эталонной меры твердости;
- c) полученные результаты;
- d) все операции, не предусмотренные в настоящем стандарте;
- e) подробности измерений или обстоятельства, которые могли повлиять на результат;
- f) температуру, при которой проводят измерения, если она вне диапазона, указанного в 7.1.

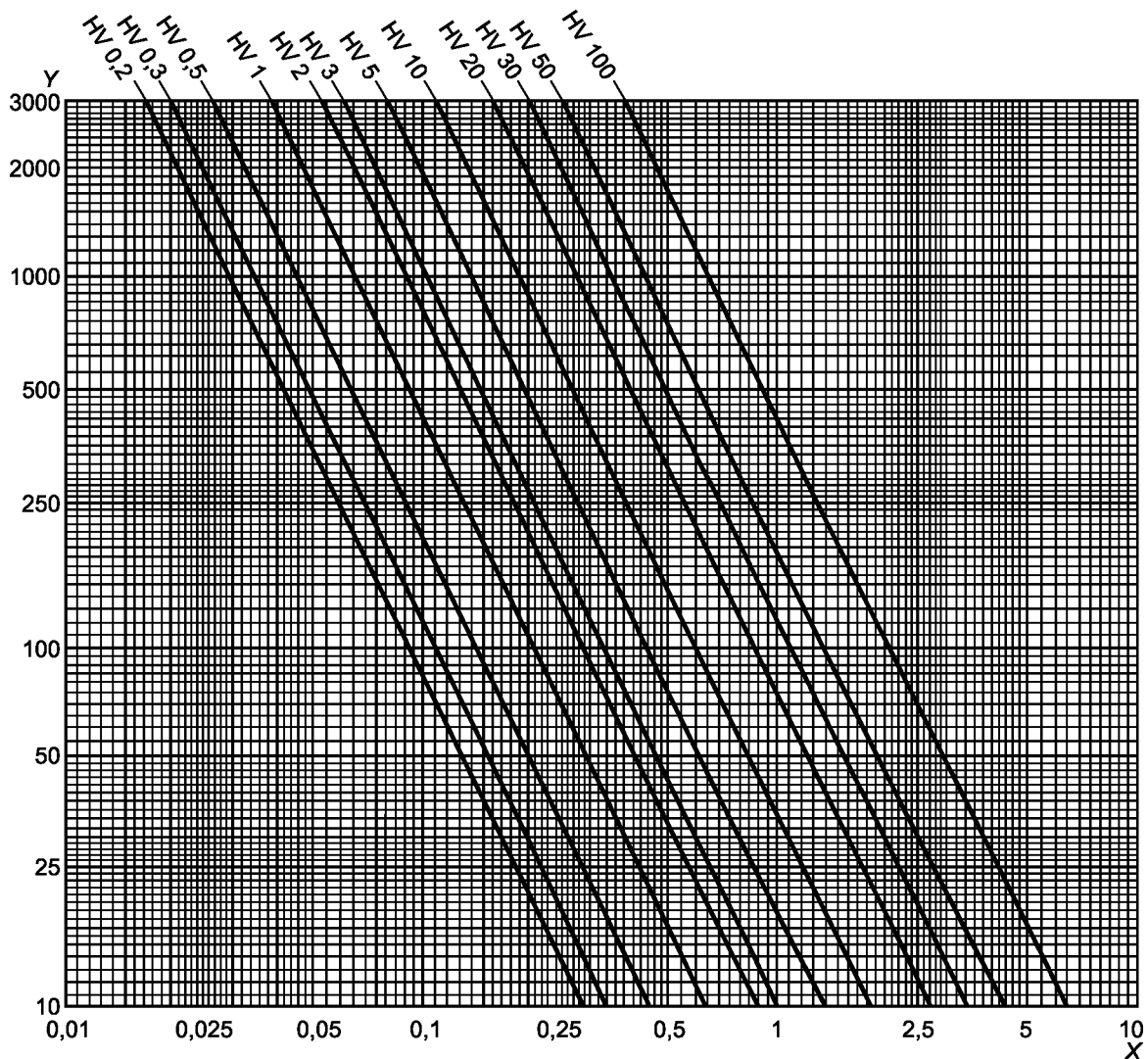
П р и м е ч а н и е 1 — Сравнение чисел твердости HV возможно только для измерений с одной и той же нагрузкой.

П р и м е ч а н и е 2 — Не существует метода точного перевода чисел твердости из одной шкалы Виккерса в другую. Следовательно, такого перевода следует избегать, если нет надежной базы для перевода, полученной сравнительными измерениями.

П р и м е ч а н и е 3 — Следует заметить, что для анизотропных материалов, полученных холодным прокатом, возможна значительная разница между длинами двух диагоналей отпечатка. В этом случае, по возможности, внедрение наконечника должно быть проведено так, чтобы диагонали составляли около 45° с направлением проката. Технические условия на продукцию должны содержать ограничения на разницу между длиной диагоналей.

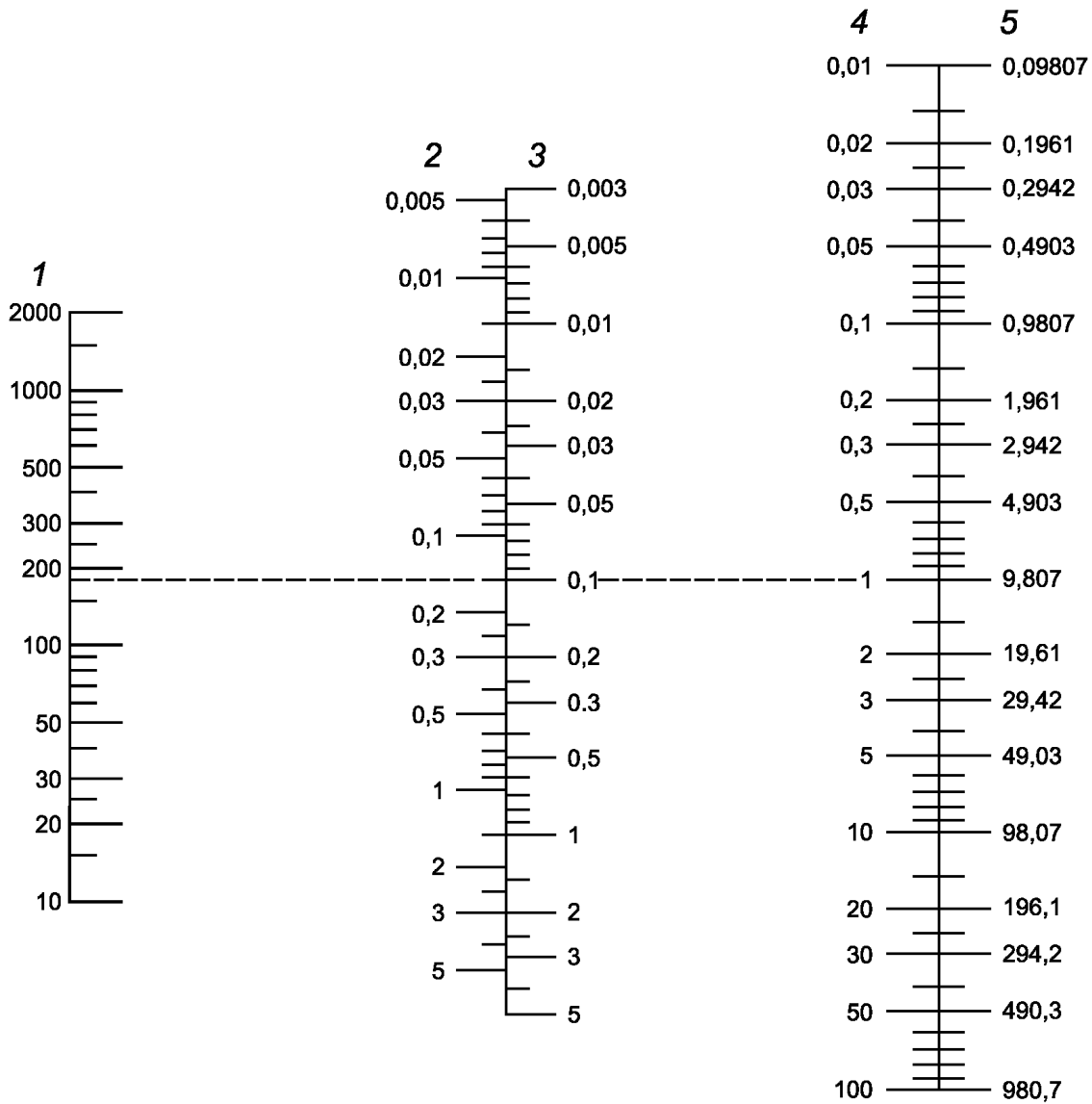
Приложение А
(обязательное)

Минимальная толщина объектов измерений в зависимости от их твердости и величины нагрузки



Ось X — толщина испытуемого образца, мм; ось Y — твердость HV

Рисунок А.1 — Минимальная толщина испытуемых образцов в зависимости от испытательной нагрузки и твердости (для шкал от HV 0,2 до HV 100)



1 — число твердости HV; 2 — минимальная толщина образца t , мм; 3 — длина диагонали отпечатка d , мм; 4 — обозначение шкалы твердости HV; 5 — испытательная нагрузка F , Н

Рисунок А.2 — Номограмма для определения характеристик измерения твердости по Виккерсу по минимальной толщине образцов (для шкал от HV 0,01 до HV 100)

Приложение В
(обязательное)

Таблица поправочных коэффициентов для измерения на криволинейных поверхностях

В.1 Сферические поверхности

В таблицах В.1 и В.2 даны поправочные коэффициенты, когда измерения твердости выполняют на сферических поверхностях.

Поправочные коэффициенты приводят для отношения средней длины диагоналей отпечатка к диаметру D сферического образца, на котором выполняют измерения.

Пример:

Диаметр сферического образца $D = 10$ мм.

Нагрузка $F = 98,07$ Н.

Средняя длина диагоналей отпечатка $d = 0,150$ мм.

$$\frac{d}{D} = \frac{0,150}{10} = 0,015.$$

$$\text{Твердость по Виккерсу} = 0,1891 \times \frac{98,07}{(0,15)^2} = 824 \text{ HV } 10.$$

Поправочный коэффициент получаем из таблицы В.1 интерполяцией = 0,983.

Твердость сферического образца — $824 \times 0,983 = 810 \text{ HV } 10$.

Т а б л и ц а В.1 — Выпуклые сферические поверхности

d/D	Поправочный коэффициент	d/D	Поправочный коэффициент
0,004	0,995	0,086	0,920
0,009	0,990	0,093	0,915
0,013	0,985	0,100	0,910
0,018	0,980	0,107	0,905
0,023	0,975	0,114	0,900
0,028	0,970	0,122	0,895
0,033	0,965	0,130	0,890
0,038	0,960	0,139	0,885
0,043	0,955	0,147	0,880
0,049	0,950	0,156	0,875
0,055	0,945	0,165	0,870
0,061	0,940	0,175	0,865
0,067	0,935	0,185	0,860
0,073	0,930	0,195	0,855
0,079	0,925	0,206	0,850

Т а б л и ц а В.2 — Вогнутые сферические поверхности

d/D	Поправочный коэффициент	d/D	Поправочный коэффициент
0,004	1,005	0,038	1,050
0,008	1,010	0,041	1,055
0,012	1,015	0,045	1,060
0,016	1,020	0,048	1,065
0,020	1,025	0,051	1,070
0,024	1,030	0,054	1,075
0,028	1,035	0,057	1,080
0,031	1,040	0,060	1,085
0,035	1,045	0,063	1,090

Окончание таблицы В.2

d/D	Поправочный коэффициент	d/D	Поправочный коэффициент
0,066	1,095	0,082	1,125
0,069	1,100	0,084	1,130
0,071	1,105	0,087	1,135
0,074	1,110	0,089	1,140
0,077	1,115	0,091	1,145
0,079	1,120	0,094	1,150

В.2 Цилиндрические поверхности

В таблицах В.3 — В.6 даны поправочные коэффициенты, когда измерения твердости выполняют на цилиндрических поверхностях.

Поправочные коэффициенты приводят для отношения средней длины диагоналей отпечатка к диаметру D цилиндрического образца, на котором выполняют измерения.

Пример:

Цилиндрический образец, одна из диагоналей отпечатка параллельна оси цилиндра $D = 5$ мм.

Средняя длина диагоналей отпечатка $d = 0,415$ мм.

Нагрузка $F = 294,2$ Н.

$$\frac{d}{D} = \frac{0,415}{5} = 0,083.$$

$$\text{Твердость по Виккерсу} = 0,1891 \times \frac{294,2}{(0,415)^2} = 323 \text{ HV } 30.$$

Поправочный коэффициент получаем из таблицы В.6 = 1,075.

Твердость цилиндрического образца = $323 \times 1,075 = 347 \text{ HV } 30$.

Т а б л и ц а В.3 — Выпуклые цилиндрические поверхности. Диагонали развернуты на 45° относительно оси цилиндра

d/D	Поправочный коэффициент	d/D	Поправочный коэффициент
0,009	0,995	0,119	0,935
0,017	0,990	0,129	0,930
0,026	0,985	0,139	0,925
0,035	0,980	0,149	0,920
0,044	0,975	0,159	0,915
0,053	0,970	0,169	0,910
0,062	0,965	0,179	0,905
0,071	0,960	0,189	0,900
0,081	0,955	0,200	0,895
0,090	0,950		
0,100	0,945		
0,109	0,940		

Т а б л и ц а В.4 — Вогнутые цилиндрические поверхности. Диагонали развернуты на 45° относительно оси цилиндра

d/D	Поправочный коэффициент	d/D	Поправочный коэффициент
0,009	1,005	0,082	1,050
0,017	1,010	0,089	1,055
0,025	1,015	0,097	1,060
0,034	1,020	0,104	1,065
0,042	1,025	0,112	1,070
0,050	1,030	0,119	1,075
0,058	1,035	0,127	1,080
0,066	1,040	0,134	1,085
0,074	1,045	0,141	1,090

ГОСТ Р ИСО 6507-1—2007

Окончание таблицы В.4

d/D	Поправочный коэффициент	d/D	Поправочный коэффициент
0,148	1,095	0,189	1,125
0,155	1,100	0,196	1,130
0,162	1,105	0,203	1,135
0,169	1,110	0,209	1,140
0,176	1,115	0,216	1,145
0,183	1,120	0,222	1,150

Т а б л и ц а В.5 — Выпуклые цилиндрические поверхности. Одна из диагоналей параллельна оси цилиндра

d/D	Поправочный коэффициент	d/D	Поправочный коэффициент
0,009	0,995	0,085	0,965
0,019	0,990	0,104	0,960
0,029	0,985	0,126	0,955
0,041	0,980	0,153	0,950
0,054	0,975	0,189	0,945
0,068	0,970	0,243	0,940

Т а б л и ц а В.6 — Вогнутые цилиндрические поверхности. Одна из диагоналей параллельна оси цилиндра

d/D	Поправочный коэффициент	d/D	Поправочный коэффициент
0,008	1,005	0,087	1,080
0,016	1,010	0,090	1,085
0,023	1,015	0,093	1,090
0,030	1,020	0,097	1,095
0,036	1,025	0,100	1,100
0,042	1,030	0,103	1,105
0,048	1,035	0,105	1,110
0,053	1,040	0,108	1,115
0,058	1,045	0,111	1,120
0,063	1,050	0,113	1,125
0,067	1,055	0,116	1,130
0,071	1,060	0,118	1,135
0,076	1,065	0,120	1,140
0,079	1,070	0,123	1,145
0,083	1,075	0,125	1,150

**Приложение С
(справочное)****Процедура периодического контроля твердомера в эксплуатации**

Контроль твердомера следует проводить каждый день, когда он используется. Контролировать следует каждый уровень твердости и каждый диапазон или шкалу, на которых проводят измерения твердости.

Прежде чем провести контроль, твердомер должен быть поверен по мерам твердости (для каждого диапазона/шкалы и уровня твердости). Для этого следует нанести опорные отпечатки на эталонную меру твердости, калиброванную (поверенную) в соответствии с ИСО 6507-3. Результат измерений должен соответствовать значению, присвоенному мере при калибровке (поверке) с предельно допустимой погрешностью по ИСО 6507-2, таблица 3. Если твердомер не удовлетворяет этим требованиям, должны быть предприняты действия для устранения несоответствия.

При проведении контроля следует сделать как минимум один отпечаток на эталонную меру твердости, откалиброванную в соответствии с ИСО 6507-3. Твердомер считают готовым к измерениям, если различие между средним значением (медианой) и числом твердости, присвоенным мере при калибровке (поверке), удовлетворяет предельно допустимой погрешности по ИСО 6507-2, таблица 5. Если не удовлетворяет, то необходимо провести калибровку твердомера по мерам твердости.

Эти результаты следует фиксировать в течение длительного периода времени для определения измерительных возможностей твердомера и отслеживания дрейфа настроек твердомера.

Приложение D
(справочное)

Неопределенность измерения твердости по Виккерсу

D.1 Общие требования

Косвенный метод вычисления неопределенности, о котором идет речь в настоящем приложении, касается неопределенности результата измерений твердости, связанной с измерительными возможностями твердомеров при калибровке эталонных мер твердости (CRM). Вычисленная по этому методу неопределенность отражает совокупный эффект от всех источников неопределенности.

Косвенный метод не заменяет прямого метода оценки вклада отдельных источников неопределенности в суммарную неопределенность измерения твердости для твердомера. Косвенный метод рекомендуется для контроля твердомеров в период между поверками.

D.2 Алгоритм вычисления неопределенности

Алгоритм, предназначенный для вычисления неопределенности u_I косвенным методом, приводится в таблице D.1. Расширенную неопределенность U получают умножением u_I на коэффициент расширения $k = 2$. Таблица D.1 содержит всю необходимую для расчета информацию.

D.3 Отклонение твердомера на основе измерений по эталонной мере твердости

Отклонение b твердомера (которое часто именуют ошибкой) получают путем вычитания:

- среднего значения результатов измерений пяти отпечатков в процессе испытания твердомера по эталонной мере твердости;
- значения, присвоенного эталонной мере твердости при калибровке.

На основе отклонения определяют поправку, которую вносят в результат измерения и которую учитывают при вычислении неопределенности.

D.4 Алгоритмы вычисления неопределенности

D.4.1 Процедура без использования статистики измерений по эталонной мере твердости (метод 1)

Метод 1 (M1) — это упрощенный метод, который не используют при расчете неопределенности.

В M1 ошибку определяют на основе допустимой погрешности твердомера относительно теоретической шкалы, которую используют для определения источника неопределенности u_E . При этом не предусматривается определение поправки, которую следует вносить при измерениях.

Алгоритм вычисления U подробно представлен в таблице D.1, а также в [6], [7].

$$U_{\text{согт}} = k \sqrt{u_E^2 + u_{\text{CRM}}^2 + u_H^2 + u_x^2 + u_{\text{мс}}^2}. \quad (\text{D.1})$$

При этом результат измерений следующий

$$\bar{X} = \bar{x} \pm U. \quad (\text{D.2})$$

D.4.2 Алгоритм, базирующийся на статистике измерений по эталонной мере твердости (метод 2)

В отличие от метода 1 (M1) использование метода 2 (M2) приводит к меньшим значениям неопределенности. Ошибка (отклонение) b (таблица D.1, этап 10) предположительно носит систематический характер. В [6] рекомендовано вносить поправки в результат измерений для коррекции систематической ошибки. В M2 предполагается, что поправки определены, и тогда при вычислении неопределенности, если поправки включены в результат измерений, систематическую ошибку считают равной 0 либо $U_{\text{согт}}$ увеличивают на b . Алгоритм вычисления $U_{\text{согт}}$ объясняется в таблице D.1, а также см. [9], [10].

$$U_{\text{согт}} = k \sqrt{u_{\text{CRM}}^2 + u_H^2 + u_x^2 + u_{\text{мс}}^2 + u_b^2}. \quad (\text{D.3})$$

При этом результат измерения определяют в следующем виде

$$\bar{X}_{\text{согт}} = (\bar{x} + b) \pm U_{\text{согт}} \quad (\text{D.4})$$

или

$$\bar{X}_{\text{согт}} = \bar{x} \pm (U_{\text{согт}} + |b|). \quad (\text{D.5})$$

В зависимости от того, включают ли отклонение (ошибку) b в качестве поправки шкалы твердомера, используют одно или другое выражение для представления результата измерения.

D.5 Представление результата измерения

При выражении результата измерения неопределенности указывают метод. Если метод не определен, считается что использован метод 1, формула (D.2) (таблица D.1, этап 12).

Т а б л и ц а D.1 — Определение расширенной неопределенности измерений в соответствии с методами M1 и M2

Этап	Источник неопределенности	Обозначение	Формула	Используемые переменные, параметры и этапы	Примеры [.] = HV1
1 M1	Неопределенность, обусловленная допустимой погрешностью твердомера	u_E	$u_E = \frac{u_{E, 2r} \bar{X}_{CRM}}{2,8}$	$U_{E, 2r}$ — допустимая погрешность по паспорту твердомера \bar{X}_{CRM} — значение меры твердости	$u_E = \frac{0,04 \cdot 376}{2,8} = 5,37$
2 M1 M2	Неопределенность и среднее значение эталонной меры твердости (CRM) на основе калибровочного сертификата (более подробно — см. ИСО 6507-3, таблица A.4)	u_{CRM}, \bar{X}_{CRM}	$u_{CRM} = \frac{U_{CRM}}{2}$	U_{CRM}, \bar{X}_{CRM} (в соответствии с калибровочным сертификатом эталонной меры твердости CRM)	$u_{CRM} = \frac{6,00}{2} = 3,00$ $\bar{X}_{CRM} = 376,0$
3 M1 M2	Среднее значение и стандартное квадратичное отклонение (СКО) измерений твердомера по CRM	\bar{H}, s_H	$\bar{H} = \frac{\sum_{i=1}^n H_i}{n}$ $s_H = \sqrt{\frac{1}{n-1} \sum_{i=1}^n (H_i - \bar{H})^2}$	H_i — единичное измерение на эталонной мере твердости	Примеры вычислений: (1) $377 - 376 - 377 - 377 - 377$ $\bar{H}_1 = 376,8/s_{H1} = 0,45$ (2) $376 - 377 - 376 - 378 - 376$ $\bar{H}_2 = 376,6/s_{H2} = 0,89$
4 M1 M2	Неопределенность твердомера, определяемая посредством измерений по эталонной мере твердости CRM	$u_{\bar{H}}$	$u_{\bar{H}} = \frac{t s_H}{\sqrt{n}}$	$t = 1,14$ для $n = 5$	$u_{\bar{H}} = \frac{1,14 \cdot 0,89}{\sqrt{5}} = 0,46$
5 M1 M2	Среднее значение и СКО измерений эталонной меры твердости	\bar{x}, s_x	$\bar{x} = \frac{\sum_{i=1}^n x_i}{n}$ $s_x = \sqrt{\frac{1}{n-1} \sum_{i=1}^n (x_i - \bar{x})^2}$	$n = 5$ (5 измерений на эталонной мере твердости)	Отдельные значения $419 - 439 - 449 - 442 - 444$ $\bar{x} = 438,6$ $s_x = 11,55$
6 M1 M2	Неопределенность эталонной меры твердости	$u_{\bar{x}}$	$u_{\bar{x}} = \frac{t s_x}{\sqrt{n}}$	$t = 1,14$ для $n = 5$	$u_{\bar{x}} = \frac{1,14 \cdot 11,55}{\sqrt{5}} = 5,94$
7 M2	Стандартная неопределенность вследствие разрешения измерительного устройства	u_{ms}	$u_{ms} = \frac{2H}{d} \cdot \frac{ms}{2\sqrt{3}}$	$ms = 0,0001$ мм $H = 438,6$ HV $d = 0,065$ мм	$u_{ms} = \frac{438,6}{0,065} \cdot \frac{0,0001}{\sqrt{3}} = 0,39$

Этап	Источник неопределенности	Обозначение	Формула	Используемые переменные, параметры и этапы	Примеры [.] = HV1
8 M2	Отклонение твердомера от значения, присвоенного мере твердости при последней поверке	\bar{b}	$\bar{b} = \bar{H} - \bar{X}_{CRM}$	Этапы 2 и 3	$b_1 = 376,8 - 376 = 0,8$ $b_2 = 376,6 - 376 = 0,6$
9 M2	СКО отклонения b	s_b	$\bar{b} = \frac{1}{n_m} \sum_{i=1}^{n_m} b_i$ $s_b = \sqrt{\frac{1}{n_m - 1} \sum_{i=1}^{n_m} (b_i - \bar{b})^2}$	Этап 8 $n_m = 2$ (номер серии измерений)	$\bar{b} = 0,7$ $s_b = 0,14$
10 M2	Неопределенность определения b . Проводят не менее двух серий измерений	u_b	$u_b = \frac{ts_b}{\sqrt{n_m}}$	Этап 9 $t = 1,84$ для $n_m = 2$	$u_b = \frac{1,84 \cdot 0,14}{\sqrt{2}} = 0,18$
11 M1	Вычисление расширенной неопределенности	U	$U = k \sqrt{u_E^2 + u_{CRM}^2 + u_H^2 + u_X^2 + u_{ms}^2}$	Этапы от 1 до 7 $k = 2$	$U = 2 \sqrt{5,37^2 + 3,00^2 + 0,46^2 + 5,94^2 + 0,39^2}$ $U = 17,14$ HV
12 M1	Результат измерений	\bar{X}	$\bar{X} = \bar{x} \pm U$	Этапы 5 и 11	$\bar{X} = 438,6 \pm 17,1$ HV (M1)
13 M2	Определение скорректированной расширенной неопределенности (после внесения поправки)	U_{corr}	$U_{corr} = k \sqrt{u_{CRM}^2 + u_H^2 + u_X^2 + u_{ms}^2 + u_b^2}$	Этапы 2—7 и 10 $k = 2$	$U_{corr} = 2 \sqrt{3,00^2 + 0,46^2 + 5,94^2 + 0,39^2 + 0,18^2}$ $U_{corr} = 13,36$ HV
14 M2	Результат измерений скорректированного среднего значения	\bar{X}_{corr}	$\bar{X}_{corr} = (\bar{x} + \bar{b}) \pm U_{corr}$	Этапы 5, 8 и 13	$\bar{X}_{corr} = (439,8 \pm 13,4)$ HV (M2)
15 M2	Результат измерений с поправленной неопределенностью	\bar{X}_{ucorr}	$\bar{X}_{ucorr} = \bar{x} \pm (U_{corr} + \bar{b})$	Этапы 5, 8 и 13	$\bar{X}_{ucorr} = (438,6 \pm 14,1)$ HV (M2)

Приложение Е
(справочное)Сведения о соответствии национальных стандартов Российской Федерации ссылочным
международным стандартам

Т а б л и ц а Е.1

Обозначение ссылочного международного стандарта	Обозначение и наименование соответствующего национального стандарта
ИСО 6507-2:2005	*
ИСО 6507-3:2005	*
ИСО 6507-4:2005	*

* Соответствующий национальный стандарт отсутствует. До его утверждения рекомендуется использовать перевод на русский язык международного стандарта. Перевод данного международного стандарта находится в Федеральном информационном фонде технических регламентов и стандартов.

Библиография

- [1] ИСО 6507:2005 Материалы металлические. Определение твердости по Виккерсу. Часть 3. Калибровка контрольных образцов
- [2] H. Bückle: Mikrohärteprüfung und ihre Anwendung. Verlag Berliner Union Stuttgart, 1965, 296 pages. (Note: very extensive)
- [3] H. Bückle: Echte und scheinbare Fehlerquellen bei der Mikrohärteprüfung: Ihre Klassifizierung und Auswirkung auf die Messwerte. VDI-Berichte 11 (1957), pp. 29—43. (Note: extensive)
- [4] D. Dengel: Wichtige Gesichtspunkte für die Härtemessung nach Vickers und nach Knoop im Bereich der Kleinlast- und Mikrohärte, Z.f. Werkstofftechnik 4 (1973), pp. 292—298. (Note: short extract)
- [5] E. Matthaei: Härteprüfung mit kleinen Prüfkraften und ihre Anwendung bei Randschichten (kritische Literaturbewertung) 47 pages, 192 Schriftumshinweise. Verlag DGM-Informationsgesellschaft Oberursel, 1987. (Note: overall view of sources)
- [6] Руководство по выражению неопределенности при измерениях, ИСО, 1995
- [7] EA 10—16, Guidelines on the Estimation of Uncertainty in Hardness Measurements, 2001
- [8] Gabauer W., Manual of Codes of Practice for the Determination of Uncertainties in Mechanical Tests on Metallic Materials, The Estimation of Uncertainties in Hardness Measurements, Project, No. SMT4-CT97-2165, UNCERT COP 14: 2000
- [9] Gabauer W., Binder O., Abschätzung der Messunsicherheit in der Härteprüfung unter Verwendung der indirekten Kalibriermethode, DVM Werkstoffprüfung, Tagungsband, 2000, S. 255—261
- [10] Polzin T., Schwenk D., Estimation of Uncertainty of Hardness Testing; PC file for the determination, Materialprüfung, 3, 2002 (44), 64—71

УДК 620.178.152.341:089.68:006.354

ОКС 17.020

T62.2

ОКСТУ 0008

Ключевые слова: металлы, сплавы, твердость, микротвердость, метод Виккерса, шкалы твердости Виккерса

Редактор *Л.И. Нахимова*
Технический редактор *Н.С. Гришанова*
Корректор *В.И. Варенцова*
Компьютерная верстка *Л.А. Круговой*

Сдано в набор 05.02.2008. Подписано в печать 21.02.2008. Формат 60 × 84 $\frac{1}{8}$. Бумага офсетная. Гарнитура Ариал.
Печать офсетная. Усл. печ. л. 2,32. Уч.-изд. л. 1,70. Тираж 356 экз. Зак. 128.

ФГУП «СТАНДАРТИНФОРМ», 123995 Москва, Гранатный пер., 4.

www.gostinfo.ru info@gostinfo.ru

Набрано во ФГУП «СТАНДАРТИНФОРМ» на ПЭВМ.

Отпечатано в филиале ФГУП «СТАНДАРТИНФОРМ» — тип. «Московский печатник», 105062 Москва, Лялин пер., 6.