

**РУЧКИ ТРУБЧАТЫЕ ТЕХНИЧЕСКИЕ.  
АДАПТОРЫ ДЛЯ ЦИРКУЛЕЙ**

Издание официальное

БЗ 6—93/457

ГОССТАНДАРТ РОССИИ  
Москва

## Предисловие

**1 РАЗРАБОТАН** Московским научно-производственным объединением «Гамма» (МНПО «Гамма»)

**ВНЕСЕН** Техническим комитетом по стандартизации ТК 225 «Средства механизации и автоматизации управленческого и инженерно-технического труда

**2 УТВЕРЖДЕН И ВВЕДЕН В ДЕЙСТВИЕ** Постановлением Госстандарта России от 28.06.93 № 161

**3 Настоящий стандарт** подготовлен на основе аутентичного перевода международного стандарта ИСО 9176—88 «Трубчатые технические ручки. Адапторы для циркулей» и полностью ему соответствует

**4 ВВЕДЕН ВПЕРВЫЕ**

© Издательство стандартов, 1993

**Настоящий стандарт не может быть полностью или частично воспроизведен, тиражирован и распространен без разрешения Госстандарта России**

---

**ГОСУДАРСТВЕННЫЙ СТАНДАРТ РОССИЙСКОЙ ФЕДЕРАЦИИ**

---

**РУЧКИ ТРУБЧАТЫЕ ТЕХНИЧЕСКИЕ. АДАПТОРЫ ДЛЯ ЦИРКУЛЕЙ**

Tubular technical pens. Adaptor for compasses

Дата введения 1994—07—01**1 ОБЛАСТЬ ПРИМЕНЕНИЯ**

Настоящий стандарт распространяется на адапторы для циркулей, предназначенные для крепления технических ручек, и устанавливает основные размеры адапторов, номинальный профиль, размеры его элементов, допуски диаметров резьбового соединения держателя и технической ручки.

**2 НОРМАТИВНЫЕ ССЫЛКИ**

В настоящем стандарте использована ссылка на следующий стандарт:

ГОСТ Р ИСО 9175—1—93 Наконечники трубчатые для технических ручек, использующих тушь для работы на кальке. Определение, размеры, обозначение, маркировка.

**3 ОПРЕДЕЛЕНИЯ**

В настоящем стандарте применяются следующие термины:

Ручка трубчатая техническая — по ГОСТ Р ИСО 9175—1.

Адаптор для циркулей — приспособление для технической ручки с циркулем, состоящее из пальца и держателя.

Палец — деталь, фиксированная (неразъемная) или регулируемая (разъемная) относительно держателя, и служащая для соединения с циркулем.

Держатель — пластина с резьбовым отверстием для удержания технической ручки и соединяемая с циркулем при помощи пальца.

#### 4 ОСНОВНЫЕ РАЗМЕРЫ

Основные размеры адаптеров должны соответствовать: рисунку 1 — для деталей адаптеров с фиксированным соединением; рисунку 2 — для деталей с регулируемым соединением.

#### 5 РЕЗЬБОВОЕ СОЕДИНЕНИЕ ДЕРЖАТЕЛЯ И ТЕХНИЧЕСКОЙ РУЧКИ

Номинальный профиль, размеры его элементов, допуски диаметров резьбы держателя и технической ручки должны соответствовать рисунку 3 и таблице 1.

В миллиметрах

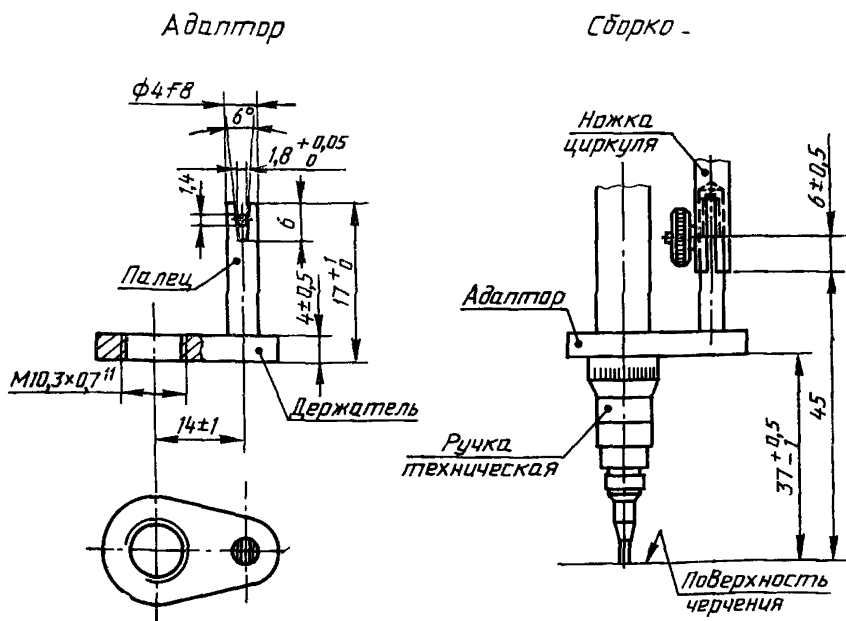


Рисунок 1 — Адаптор для циркулей с фиксированным пальцем  
Примечание — Рисунок не определяет конструкцию адаптера

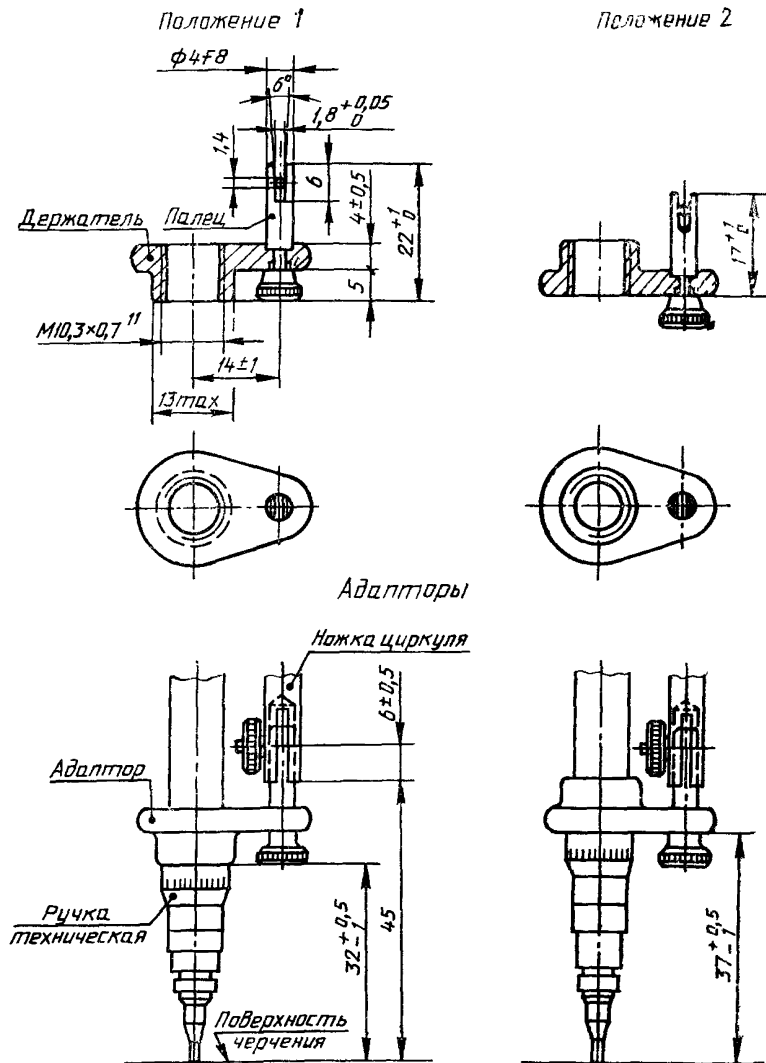


Рисунок 2 — Адаптор для циркулей с регулируемым пальцем

Примечание — Рисунок не определяет конструкцию адаптора.

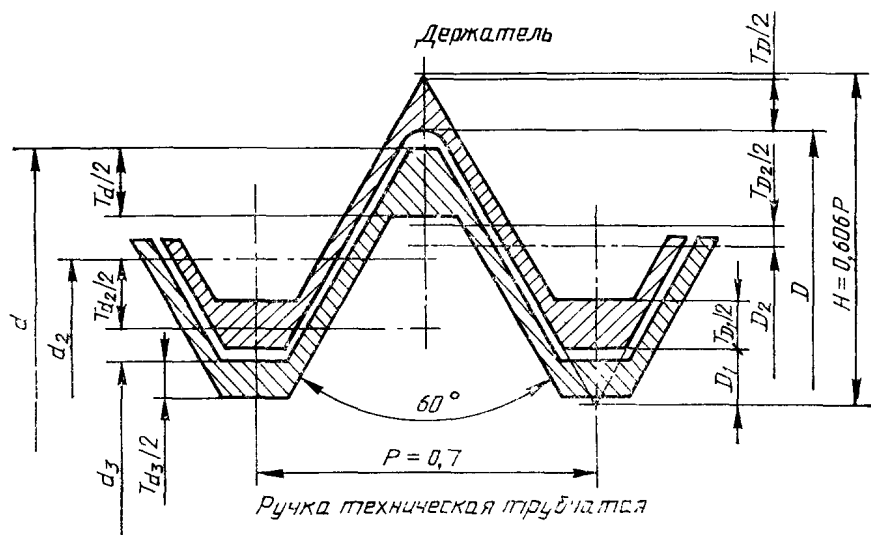


Рисунок 3 — Резьба метрическая

Таблица 1 — Размеры резьбы

		В миллиметрах					
Размер резьбы	Деталь	Наружный диаметр		Внутренний диаметр		Диаметр делительной окружности	
M10,3× ×0,7	Держатель (внутренняя резьба)	<i>D</i>	Допуск $T_D$	$D_1$	Допуск $T_{D_1}$	$D_2$	Допуск $T_{D_2}$
		10,35	+0,21 0	9,46	+0,2 0	9,877	+0,085 0
	Ручка техническая (наружная резьба)	<i>d</i>	Допуск $T_d$	$d_3$	Допуск $T_{d_3}$	$d_2$	Допуск $T_{d_2}$
		10,28	0 -0,28	9,42	0 -0,15	9,823	0 -0,28

## 6 ОБОЗНАЧЕНИЕ

Условное обозначение адапторов для циркулей должно состоять из:

- наименования «Адаптор для циркулей»;
- ссылки на настоящий стандарт;
- букв «F» или «A», в зависимости от вида соединения пальца и держателя:

F — с фиксированным (неразъемным) соединением деталей,

A — с регулируемым (разъемным) соединением деталей.

Пример условного обозначения адаптора с фиксированным соединением деталей:

*Адаптор для циркулей ГОСТ Р ИСО 9176—93—F*

УДК 744.34:006.354

Т75

Ключевые слова. ручки технические, адапторы для циркулей, область применения, определения, основные размеры, резьбовое соединение, обозначение

ОКП 42 6953

---

**Редактор В. П. Огурцов**  
**Технический редактор В. Н. Прусакова**  
**Корректор Н. И. Гаврищук**

Сдано в набор 17.08.93 Подп. в печ. 15.09.93. Усл. печ. л. 0,47. Усл. кр. отт. 0,47  
Уч.-изд. л. 0,32. Тир. 256 экз. С 676

---

Орден «Знак Почета» Издательство стандартов, 107076, Москва, Колодезный пер., 14.  
Калужская типография стандартов, ул. Московская, 256. Зак. 1752