

ИНФОРМАЦИОННАЯ ТЕХНОЛОГИЯ

ПЕРЕДАЧА ДАННЫХ.
МНОГОЗВЕННЫЕ ПРОЦЕДУРЫ

Издание официальное

Предисловие

1 РАЗРАБОТАН Московским научно-исследовательским центром (МНИЦ) Комитета при Президенте Российской Федерации по политике информатизации

ВНЕСЕН Комитетом при Президенте Российской Федерации по политике информатизации

2 ПРИНЯТ И ВВЕДЕН В ДЕЙСТВИЕ Постановлением Госстандарта России от 23 мая 1996 г. № 328

Настоящий стандарт содержит полный аутентичный текст международного стандарта ИСО 7478—87 "Информационная технология. Передача данных. Многозвенные процедуры"

3 ВВЕДЕН ВПЕРВЫЕ

© ИПК Издательство стандартов, 1996

Настоящий стандарт не может быть полностью или частично воспроизведен, тиражирован и распространен в качестве официального издания без разрешения Госстандарта России

Содержание

0	Введение	1
1	Назначение и область применения	2
2	Определения и параметры	3
3	Формат многозвенного кадра	5
4	Действия передающей стороны	7
	4.1 Общие положения	7
	4.2 Передача многозвенных кадров	7
	4.3 Управление потоком на передающей стороне	9
	4.4 Повторные передачи	10
	4.5 Неисправности звена	10
	4.6 Реконфигурация передающей стороны	10
5	Действия приемной стороны	10
	5.1 Общие положения	10
	5.2 Прием многозвенных кадров	11
	5.3 Упорядочение	12
	5.4 Обнаружение потерь многозвенных кадров	12
	5.5 Управление потоком на приемной стороне	14
6	Инициация МЗП	15
7	Сброс МЗП	15
	Приложение А Примеры процедур многозвенного сброса	19
	Приложение В Перечень сокращений	21

Информационная технология**ПЕРЕДАЧА ДАННЫХ.
МНОГОЗВЕННЫЕ ПРОЦЕДУРЫ****Information processing systems
Data communication
Multilink procedures**

Дата введения 1997—01—01

0 ВВЕДЕНИЕ

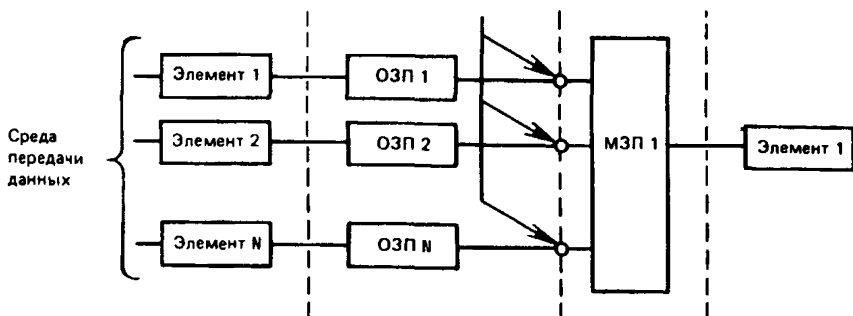
Многозвенные процедуры (МЗП) относятся к уровням эталонной модели взаимосвязи открытых систем (ВОС) ИСО, а именно к физическому уровню, уровню звена данных и сетевому уровню и размещены в уровне звена данных.

Многозвенные процедуры осуществляют прием блоков данных из сетевого уровня, распределение блоков данных по группе параллельных звеньев для передачи (в том числе повторной), а также упорядочение принятых блоков данных перед их доставкой сетевому уровню. Многозвенные процедуры обеспечивают следующие основные возможности:

- а) экономичность и надежность услуг путем организации групповых соединений между станциями данных;
- б) добавление и удаление соединений без нарушения услуг, обеспечиваемых групповыми соединениями;
- с) оптимизацию использования пропускной способности группы соединения путем распределения загрузки между ними;
- д) плавное (постепенное) ухудшение услуг при выходе из строя одного или нескольких соединений;
- е) представление для сетевого уровня каждой группы соединений в виде единственного логического звена данных;
- ф) упорядочение (при необходимости) принятых блоков данных перед их доставкой сетевому уровню.

1 НАЗНАЧЕНИЕ И ОБЛАСТЬ ПРИМЕНЕНИЯ

Настоящий стандарт устанавливает многозвенные процедуры, которые, используя несколько параллельных звеньев данных на уровне звена данных, обеспечивают переменную пропускную способность звена данных между логическими объектами сетевого уровня. МЗП выглядят как новый верхний подуровень уровня звена данных, действуя между сетевым уровнем и группой однозвенных процедур (ОЗП) на уровне звена данных (см. рисунок 1).



Обозначения.

ОЗП – однозвенная процедура,

МЗП – многозвенная процедура

Рисунок 1 — Функциональная организация многозвенной процедуры

Настоящий стандарт не распространяется на способы информирования МЗП со стороны ОЗП об успешной передаче многозвенного кадра. МЗП не препятствуют использованию различных однозвенных процедур, обладающих различными задержками и/или линейными скоростями передачи данных, для формирования одной многозвенной группы.

Если процедуры, определенные настоящим стандартом, ориентированы на использование одного или нескольких параллельных звеньев, то взаимодействующие стороны на обоих концах такого звена данных должны знать, что будут использоваться МЗП (до передачи первого многозвенного кадра). Этого можно достичь предварительной договоренностью о том, что процедуры МЗП будут использоваться во всех сеансах связи на этом звене данных, либо посредством соглашения между ОЗП об использовании этих процедур, либо некоторыми другими средствами. Конкретный метод достижения обеими сторонами взаимопонимания о способе использования многозвенных процедур не определяется настоящим стандартом.

2 ОПРЕДЕЛЕНИЯ И ПАРАМЕТРЫ

2.1 Бит подтверждения сброса МЗП (бит С) — используется в ответ на установку бита R в значение 1 для подтверждения того, что все переменные МЗП сброшены. Бит С в значении 0 используется при нормальном обмене данными, то есть когда запрос на сброс не активизирован. Бит С в значении 1 используется в качестве ответа на прием многозвенного кадра с битом R = 1 и показывает, что сброс переменных МЗП завершен. В случае, когда бит С = 1, многозвенный кадр используется без поля "блок данных".

2.2 Многозвенные процедуры (МЗП) — протоколы, используемые для передачи данных посредством одной или нескольких ОЗП, образующих группу.

2.3 Многозвенный порядковый номер передачи (МНпд) — значение многозвенного порядкового номера, присвоенного многозвенному кадру.

Примечание — Этот номер находится в диапазоне от 0 до 4095 включительно и используется для упорядочения (при необходимости) и обнаружения потерянных или дублированных многозвенных кадров на приемной станции МЗП перед доставкой блоков данных сетевому уровню.

2.4 Тайм-аут потери многозвенного кадра (МТ1) — в периоды низкого уровня нагрузки истечение этого тайм-аута позволяет установить, что многозвенный кадр с номером МНпд, равным МПпм (см. 2.7), потерян.

2.5 Тайм-аут групповой занятости (МТ2) (факультативный) — истечение этого тайм-аута на приемной стороне МЗП позволяет установить наличие состояния "блокировка" вследствие переполнения буферов до завершения упорядочения кадров.

2.6 Тайм-аут подтверждения сброса МЗП (МТ3) — используется для указания на то, что многозвенный кадр с битом С = 1, ожидавшийся в ответ на передачу многозвенного кадра с битом R = 1, не получен.

2.7 Многозвенная переменная приема (МПпм) — указывает номер МНпд следующего по порядку многозвенного кадра, подлежащего передаче сетевому уровню.

Примечание — Переменная МПпм определяет нижнюю границу окна приема.

2.8 Многозвенная переменная передачи (МПпд) — указывает следующий по порядку номер МНпд, который должен быть присвоен многозвенному кадру, подлежащему передаче по этой многозвенной группе.

2.9 Многозвенная переменная подтверждения кадра (МПпк) — указывает номер МНпд самого раннего многозвенного кадра, подтверждение которого ожидается от локальной ОЗП.

Примечание — Переменная МПпк определяет нижнюю границу окна передачи.

2.10 Размер многозвенного окна (МО) — для заданного направления передачи как приемная, так и передающая стороны МЗП должны использовать одно и то же значение МО.

Примечание — Окно передачи содержит порядковые номера в диапазоне от МПпк до (МПпк+МО−1) включительно. Окно приема содержит порядковые номера в диапазоне от МПпм до (МПпм+МО−1) включительно*.

2.11 Дежурный диапазон приема МЗП (МДД) — диапазон порядковых номеров (фиксированного размера) более высоких, чем номера окна приема. Прием номера МНпд, расположенного внутри МДД, показывает, что любые неполученные многозвенные кадры с номерами от МНпм до значения [МНпд (принятый) минус МО] считаются потерянными.

2.12 Диапазон недействительных многозвенных кадров (МНнк) — диапазон порядковых номеров многозвенных кадров, которые не должны приниматься при нормальной работе.

Примечание — Полученные многозвенные кадры с номерами в диапазоне МНнк должны быть аннулированы.

2.13 Число попыток повторных передач в ОЗП (N) — количество попыток повторных передач многозвенного кадра, которое может выполнить станция ОЗП до информирования МЗП о создавшейся ситуации.

Примечание — Последующие действия ОЗП должны зависеть от ее конкретной реализации. Последующие действия МЗП должны использовать функцию назначения многозвенного кадра той же самой или другой(ими) ОЗП с целью его передачи.

2.14 Бит запроса сброса (бит R) — этот бит используется для запроса сброса переменных МЗП. Бит R в значении 0 используется при нормальном обмене данными, то есть при отсутствии запроса на сброс МЗП; бит R в значении 1 используется для запроса сброса переменных принимающей стороны МЗП. При R = 1 поле блока данных многозвенного кадра не содержит информации вышерасположенного уровня, но может содержать факультативное поле "причина", указывающее причину сброса.

*МО — системный параметр, никогда не превышающий значение (4095 — МДД). К факторам, влияющим на значение параметра МО, относятся (помимо прочих) задержки передачи и распространения сигналов в звене, количество звеньев, разброс в размерах многозвенных кадров, а также параметры отдельных звеньев [число попыток повторной передачи, времена ответа и допустимое число неподтвержденных кадров "передача информации" (кадры И)].

Примеры процедур многозвенного сброса приведены в приложении А

Примечание — Для случаев применения интерфейса ООД АКД в протоколе X 25 определено 8 битовое поле причина Кодирование этого 8 битового поля — предмет дальнейшего изучения

2 15 Бит факультативной проверки последовательности (бит S) — этот бит имеет значимость только при условии $V = 1$ (означающем, что упорядочение принимаемых многозвенных кадров не требуется) Бит S в значении 1 должен означать, что номер МНпд не был присвоен, а в значении 0 должен означать, что номер МНпд присвоен и, хотя упорядочение не требуется, может выполняться проверка дублирования и определяться потеря многозвенного кадра

2 16 Однозвенные процедуры (ОЗП) — протоколы звена данных, используемые для установления, поддержания логического звена данных, передачи данных и окончания логического звена данных по одному каналу данных

2 17 Бит необходимости упорядочения (бит V) — этот бит определяет, должен ли принятый многозвенный кадр быть объектом упорядочения Бит V в значении 1 означает, что упорядочение не требуется, а в значении 0 означает, что упорядочение требуется

Перечень используемых в стандарте сокращении приведен в приложении В

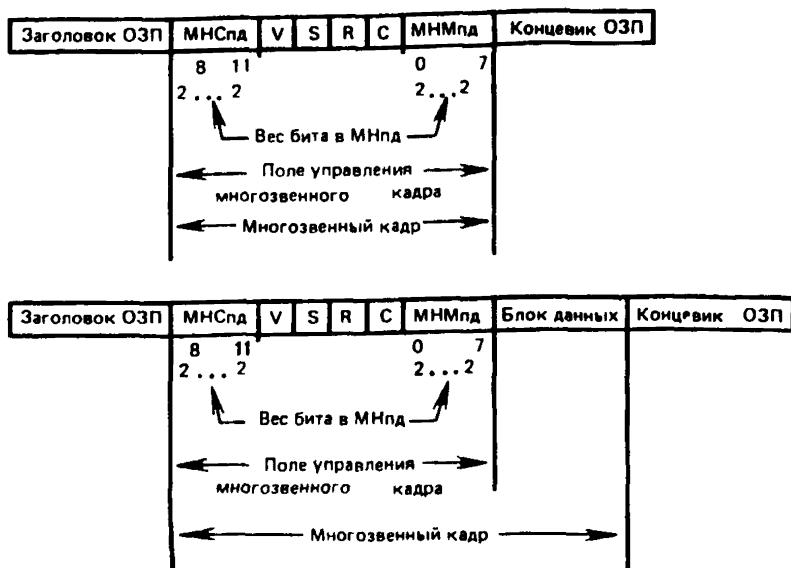
3 ФОРМАТ МНОГОЗВЕННОГО КАДРА

Чтобы обеспечить возможность упорядочения блоков данных (например, пакетов), необходимо иметь поле управления многозвенного кадра (поле МЗУ) Это поле должно передаваться в двух первых октетах поля информации передаваемого блока данных ОЗП Формат поля МЗУ в его соотношении с блоком данных, а также с заголовком и концевиком ОЗП показан на рисунке 2

Примечание — При использовании в ОЗП кодовзависимых процедур могут потребоваться некоторые модификации этого формата

Двухоктетное поле МЗУ должно следовать непосредственно за заголовком ОЗП и расширять "конверт" уровня звена данных, используемый для пересылки блоков данных между логическими объектами сетевого уровня Поля управления однозвенных и многозвенных процедур должны генерироваться и использоваться только на уровне звена данных и не должны передаваться сетевому уровню

Номер МНпд должен содержать 12 бит, обеспечивая счет по модулю 4096 Как показано на рисунке 2, номер МНпд подразделяется на два поля МНСпд (старшее) и МНМпд (младшее) В поле



Обозначения

МНСпд — биты 9 — 12 12-битового многозвенного порядкового номера передачи МНпд,

МНМпд — биты 1 — 8 12-битового многозвенного порядкового номера передачи МНпд,

V — бит необходимости упорядочения,

S — бит факультативной проверки последовательности,

R — бит запроса сброса МЗП,

C — бит подтверждения сброса МЗП,

ОЗП — однозвенная процедура

Рисунок 2 — Формат многозвенного кадра

МЗУ предусмотрены четыре управляющих бита для выполнения дополнительных управляющих функций многозвенных процедур.

Бит необходимости упорядочения (V) должен определять необходимость переупорядочения последовательности принятых блоков данных перед их доставкой сетевому уровню в ту последовательность, в которой они были получены из сетевого уровня. При $V = 1$ последовательность блоков данных не должна упорядочиваться и приемная сторона МЗП должна немедленно доставить принятый блок сетевому уровню независимо от его места в принятой последовательности. При $V = 0$ блоки данных должны быть упорядочены перед их доставкой сетевому уровню. Бит в значении 0 должен указывать на наличие номера МНпд.

Бит факультативной проверки последовательности (S) имеет значение только в случае $V = 1$ (означающем, что упорядочение последовательности многозвенных кадров не требуется). Бит S не имеет смысла при $V = 0$. При $V = 1$ и $S = 1$ передающая сторона МЗП не должна присваивать многозвенному кадру номер МНпд. Следовательно, блок данных, содержащийся в этом кадре, должен быть передан сетевому уровню без проверки на сохранность последовательности и на наличие дублированных кадров. При $V = 1$ и $S = 0$ передающая сторона МЗП должна присвоить многозвенному кадру номер МНпд, чтобы обеспечить возможность проверки дублирования и потери многозвенных кадров, хотя сохранность последовательности и не контролируется. Блоки данных многозвенных кадров-дубликатов не должны доставляться на сетевой уровень.

Бит запроса сброса МЗП (R) должен использоваться для инициации многозвенной процедуры сброса. Бит подтверждения сброса МЗП (C) должен использоваться для информирования о завершении многозвенной процедуры сброса. В процессе нормального обмена данными бит запроса и бит подтверждения сброса МЗП должны быть установлены в значение 0.

4 ДЕЙСТВИЯ ПЕРЕДАЮЩЕЙ СТОРОНЫ

4.1 Общие положения

Передающая сторона МЗП должна нести ответственность за управление потоком блоков данных из вышерасположенного уровня (например, сетевого), их размещение в многозвенных кадрах и дальнейшую выдачу в ОЗП для передачи удаленной приемной стороне МЗП.

Передающая сторона МЗП должна выполнять следующие функции:

- a) прием блоков данных из сетевого уровня;
- b) присоединение к блокам данных многозвенного поля управления, содержащего соответствующий порядковый номер МНпд;
- c) контроль за тем, чтобы присваиваемые номера МНпд не выходили за рамки окна передачи (МО) МЗП;
- d) выдачу образуемых многозвенных кадров в ОЗП для передачи;
- e) прием из ОЗП информации подтверждения успешных передач;
- f) обнаружение ошибок передачи или проблем, возникающих на подуровне ОЗП, и выполнение восстановительных действий;
- g) получение из ОЗП указаний относительно управления потоком и выполнение соответствующих действий.

4.2 Передача многозвенных кадров

При получении передающей стороной МЗП блока данных из сетевого уровня она должна поместить его в многозвенный кадр и при необходимости ($V = 0$, либо $V = 1$ и $S = 0$) установить номер МНпд в значении МПпд и увеличить затем МПпд на 1.

В дальнейшем проводится непрерывное циклическое увеличение переменных передачи и приема по модулю 4096, то есть 4095 на 1 больше чем 4094, и 0 на 1 больше чем 4095.

Если номер МНпд меньше чем (МПпк + МО) и удаленная станция данных не установила состояния занятости на всех доступных звеньях данных, то передающая сторона МЗП должна поручить доступной ОЗП передачу многозвенного кадра с самым младшим (из всех неназначенных кадров) номером МНпд.

Если сторона ОЗП успешно завершила передачу многозвенного(ых) кадра(ов), получив подтверждение от удаленной стороны ОЗП, она должна оповестить об этом передающую сторону МЗП. После этого передающая сторона МЗП может аннулировать подтвержденный(ые) многозвенный(ые) кадр(ы). Поскольку передающая МЗП получает от ОЗП уведомления о подтверждениях, значение МПпк должно быть увеличено, чтобы указать наименьший по номеру многозвенный кадр, на который еще не поступило подтверждение.

Передающая сторона МЗП всегда должна назначать первым для передачи самый младший по номеру МНпд многозвенный кадр. Передающая сторона МЗП может также назначать один многозвенный кадр нескольким ОЗП.

Если многозвенный кадр передается по нескольким звеньям данных (например, для повышения вероятности успешной доставки), то, возможно, что один из этих многозвенных кадров-дубликатов может быть доставлен на удаленную сторону МЗП после того, как другой такой же кадр, переданный быстрее, уже подтвержден. Это более раннее подтверждение приведет к увеличению МПпм на приемной стороне МЗП и МПпк на передающей стороне МЗП. Чтобы приемная сторона МЗП не восприняла по ошибке первый многозвенный кадр-дубликат как новый кадр, передающая сторона МЗП никогда не должна передавать новый многозвенный кадр с номером МНпд, равным или большим значения (МНпд — МО — МДД) (где МНпд — номер многозвенного кадра-дубликата, который передается по другим ОЗП), до тех пор, пока все ОЗП не передадут безошибочно этот многозвенный кадр или повторно передадут этот кадр максимальное число раз. Как вариант, возрастание переменной МПпк может быть приостановлено до тех пор, пока все ОЗП либо успешно передадут

этот многозвенный кадр, либо повторно передадут этот кадр максимальное число раз.

4.3 Управление потоком на передающей стороне

Управление потоком должно осуществляться с помощью параметра "размер многозвенного окна" (МО) и выдачи удаленными сторонами ОЗП сообщений о их занятости.

Передающая сторона МЗП не должна поручать ОЗП передачу многозвенного кадра с номером МНпд, превышающим значение $(\text{МПпк} + \text{МО} - 1)$. Начиная с момента, когда следующий подлежащий передаче в ОЗП многозвенный кадр получает номер МНпд, равный $(\text{МПпк} + \text{МО})$, передающая сторона МЗП должна задержать этот кадр и последующие многозвенные кадры до тех пор, пока не будет получено подтверждение, увеличивающее значение МПпк.

На рисунке 3 переменная МПпд равна $(\text{МПпк} + \text{МО})$. Начиная с этого момента, передающая сторона МЗП не должна поручать ОЗП ни одного многозвенного кадра до тех пор, пока не увеличится значение МПпк.

Приемная сторона МЗП должна управлять потоком передающей стороны МЗП, посылая информацию о состоянии занятости по одной или нескольким ОЗП. Число ОЗП, указанных как занятые, характеризует степень реализации управления потоком передающей стороной. Когда передающая сторона МЗП получает от одной или нескольких своих ОЗП информацию о их занятости, она должна переназначить все неподтвержденные кадры, которые были назначены этой (этим) ОЗП. Она должна также поручить доступной ОЗП передачу многозвенного кадра с самым младшим номером МНпд так, как определено выше.

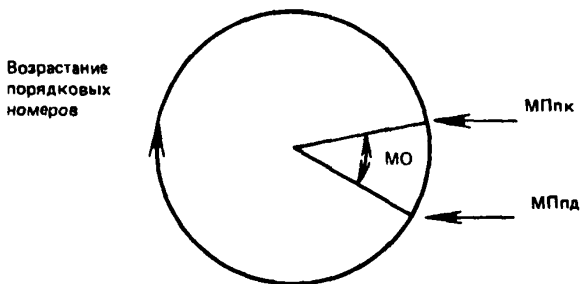


Рисунок 3 — Управление потоком кадров на передающей стороне

4.4 Повторные передачи

Если передающая сторона ОЗП после повторных N передач не получила подтверждения для кадра, содержащего многозвенный кадр, то передающая сторона МЗП должна перепоручить передачу этого неподтвержденного кадра той же самой или другой(им) ОЗП, если только не будет получено подтверждение для этого многозвенного кадра от какой-нибудь другой ОЗП.

4.5 Неисправности звена

Если передающая сторона ОЗП обнаружит неисправность звена данных, она должна сообщить передающей стороне МЗП, что это звено данных вышло из состояния обслуживания. Все неподтвержденные многозвенные кадры должны быть переназначены передающей стороной МЗП. Передающая сторона МЗП не должна поручать этой ОЗП передачу каких бы то ни было последующих многозвенных кадров до тех пор, пока это звено данных не будет восстановлено.

4.6 Реконфигурация передающей стороны

Звено данных может выйти из состояния обслуживания вследствие разъединения на физическом уровне или на уровне звена данных. О выходе звена данных из состояния обслуживания передающая сторона ОЗП должна сообщить передающей стороне МЗП. Получив такое сообщение, передающая сторона МЗП должна перепоручить другим ОЗП передачу всех неподтвержденных многозвенных кадров, передача которых была поручена этой ОЗП. О возврате или первичном вводе звена данных в состояние обслуживания соответствующая ОЗП должна проинформировать передающую сторону МЗП, после чего передающая сторона МЗП может поручать этой ОЗП передачу многозвенных кадров.

5 ДЕЙСТВИЯ ПРИЕМНОЙ СТОРОНЫ

5.1 Общие положения

По мере поступления от приемной стороны ОЗП многозвенных кадров должно анализироваться содержимое их полей управления. Если $V = 0$, то прежде чем доставить блок данных сетевому уровню необходимо упорядочить многозвенный кадр (как описано ниже). В тех редких случаях, когда появляется ошибка передачи, необнаруженная приемной стороной ОЗП, или возникает ошибка внутри ООД многозвенный кадр может быть потерян. Как описано ниже, приемная сторона ОЗП способна обнаруживать такие потери многозвенных кадров. Предполагается, что в подобных ситуациях механизмы восстановления вышерасположенных уровней способны выполнить вос-

становительные действия. Как только на приемной стороне МЗП начинают истощаться буферные ресурсы, может быть использован описываемый ниже метод управления потоком.

5.2 Прием многозвенных кадров

Приемная сторона МЗП должна аннулировать любой многозвенный кадр, длина которого меньше двух октетов.

При $V = 0$ многозвенный кадр должен быть упорядочен, как описано ниже. При $V = 1$ и $S = 0$ блок данных, содержащийся в многозвенном кадре, должен быть немедленно доставлен сетевому уровню, если МПпм меньше или равна МНпд, а МНпд меньше или равен $(МПпм + MO + МДД - 1)$ и если нет номеров-дубликатов МНпд. При $V = 1$ и $S = 1$ блок данных, содержащийся в многозвенном кадре, должен быть немедленно доставлен сетевому уровню.

Вся совокупность порядковых номеров приемной стороны МЗП, используемых для управления приемом многозвенных кадров, подразделяется на три региона в соответствии с рисунком 4.

МПпм — это номер МНпд следующего по порядку многозвенного кадра, блок данных которого должен быть передан сетевому уровню. Многозвенные кадры с номером, превышающим МНпд, могут быть уже приняты и их передача сетевому уровню может быть задержана в ожидании необходимого многозвенного кадра. Порядковые номера подразделяются на три указанные региона относительно МПпм следующим образом:

а) окно приема MO содержит порядковые номера в диапазоне от МПпм до $(МПпм + MO - 1)$ включительно;

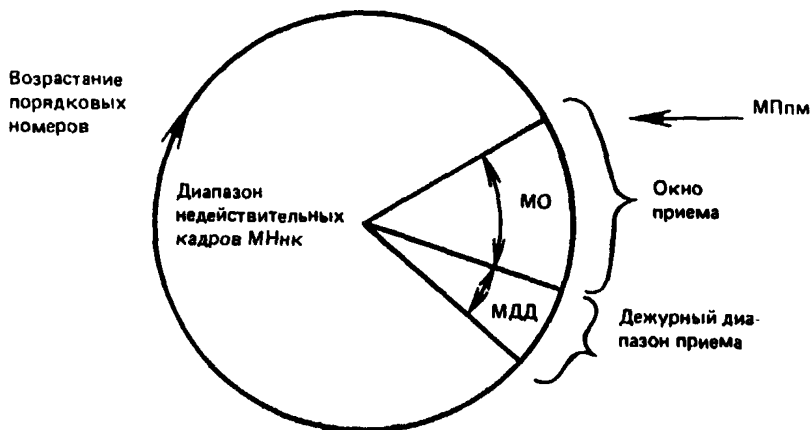


Рисунок 4 — Прием многозвенных кадров

б) дежурный диапазон приема МДД содержит порядковые номера в диапазоне от $(\text{МПпм} + \text{МО})$ до $(\text{МПпм} + \text{МО} + \text{МДД} - 1)$ включительно;

с) диапазон недействительных кадров МНнк содержит порядковые номера от $(\text{МПпм} + \text{МО} + \text{МДД})$ до $(\text{МПпм} - 1)$ включительно.

Если принят многозвенный кадр с номером МНпд, равным МПпм, то независимо от того, выполняется упорядочение (в соответствии с 5.3) или нет, его блок данных должен быть доставлен на более высокий (например, сетевой) уровень, а приемная сторона МЗП должна увеличить значение МПпм на единицу.

5.3 Упорядочение

Прежде чем доставить блоки данных сетевому уровню приемная сторона МЗП должна упорядочить многозвенные кадры, задержав те из них, которые требуют упорядочения и имеют номера МНпд в диапазоне от $(\text{МПпм} + 1)$ до $(\text{МПпм} + \text{МО} - 1)$. Все многозвенные кадры с порядковыми номерами, меньшими МПпм, уже упорядочены (если это требовалось), и их блоки данных доставлены на сетевой уровень.

5.4 Обнаружение потерь многозвенных кадров

Учитывая, что:

— МО является фиксированным параметром, известным как приемной, так и передающей стороной МЗП и

— окно передающей стороны МЗП начинается с наименьшего (по модулю 4096) порядкового номера многозвенных кадров, на которые подтверждение еще не получено со стороны ОЗП, приемная сторона МЗП не должна принимать многозвенные кадры (кроме многозвенных кадров-дубликатов) с номерами МНпд, выходящими за рамки окна приема.

Если приемная сторона ОЗП приняла и подтвердила переданный ей блок данных, содержащий многозвенный кадр, а передающая сторона ОЗП сообщила об этом подтверждении передающей стороне МЗП, то передающая сторона МЗП может переместить вперед свое окно, разрешая тем самым поручить ОЗП передачу многозвенных кадров с более высокими номерами, чем МНпд. Если полученный ОЗП многозвенный кадр в дальнейшем будет потерян, то окно приема приемной стороны МЗП не будет продвинуто вперед. Приемная сторона МЗП должна ожидать недостающий многозвенный кадр до тех пор, пока:

а) она не получит многозвенный кадр с номером МНпд, находящимся в дежурном диапазоне или

б) не истечет тайм-аут МТ1.

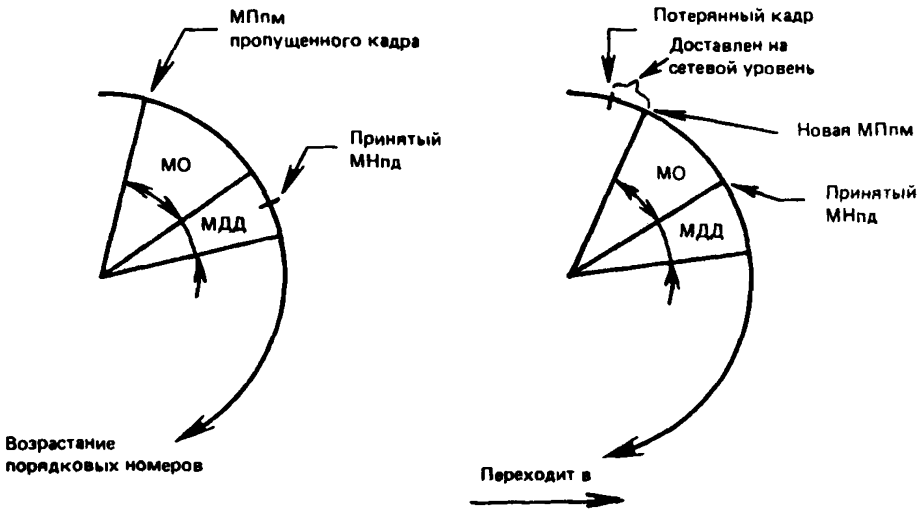


Рисунок 5 — Обнаружение потерь многозвенных кадров

При обнаружении потери многозвенного кадра сетевой уровень может быть оповещен об этом.

При получении многозвенного кадра с номером МНпд, находящимся в дежурном диапазоне, он должен рассматриваться как действительный многозвенный кадр. Неполученные многозвенные кадры с номерами от МППд до значения [МНпд (принятый) минус МО] должны считаться потерянными. Принятые многозвенные кадры с номерами МППд до значения [МНпд (принятый) минус МО] должны быть переданы сетевому уровню. Окно приема будет перемещаться по кругу так, чтобы МППм равнялось значению [МНпд (принятый) минус МО плюс 1]. После этого должна быть возобновлена нормальная обработка многозвенных кадров, описанная в 5.2 (см. рисунок 5).

Дежурный диапазон приема должен быть достаточно большим, чтобы приемная сторона МЗП могла с полным основанием рассматривать прием МНпд вне окна приема как потерю предшествующего многозвенного кадра. Размер МДД не должен превышать размер МО. Например:

а) в системе, где передающая сторона МЗП одновременно поручает i -й ОЗП передачу h непрерывно следующих многозвенных кадров, МДД должен быть больше или равен сумме всех $h_i + 1 - h_{\min}$,

где h_{\min} равно наименьшему h_i в многозвенной группе, содержащей L ОЗП, должно выполняться следующее условие.

$$МДД \geq \sum_{i=1}^L h_i + 1 - h_{\min} \text{ или}$$

б) в системе, где передающая сторона МЗП поручает циклически каждой ОЗП одноразовую передачу h непрерывно следующих многозвенных кадров, на приемной стороне МЗП должно выполняться условие $МДД > h(L-1) + 1$, где L — количество ОЗП в многозвенной группе

После истечения тайм-аута МТ1 многозвенный кадр с номером МНпд, равным МПпм, объявляется потерянным. Окно приема перемещается по кругу, как указано выше. Отсчет тайм-аута МТ1 должен начинаться при приеме многозвенного кадра, у которого номер МНпд больше МПпм и который требует упорядочения. Если принят многозвенный кадр с номером МНпд, равным МПпм, и доставка дополнительных многозвенных кадров задерживается в ожидании приема многозвенного кадра с номером МНпд, равным новому значению МПпм, то отсчет тайм-аута МТ1 должен начинаться повторно, в противном случае отсчет тайм-аута МТ1 должен быть прекращен. Если все ОЗП показывают состояние занятости, тайм-аут МТ1 должен быть деактивизирован.

5.5 Управление потоком на приемной стороне

В ситуациях, когда требуется управление потоком передающей стороны МЗП, одна или несколько приемных сторон ОЗП могут указать состояние занятости

Если до завершения упорядочения кадров на приемной стороне МЗП исчерпана вся буферная емкость, может использоваться тайм-аут МТ2. Отсчет тайм-аута МТ2 должен начинаться всякий раз, когда приемная сторона МЗП указывает состояние занятости на всех ОЗП и многозвенные кадры на приемной стороне МЗП ожидают упорядочения. Если на одной или нескольких ОЗП состояние занятости снимается, отсчет тайм-аута МТ2 должен быть прекращен

Если тайм-аут МТ2 истек, многозвенный кадр с номером МНпд, равным МПпм, блокируется и должен считаться потерянным. Значение МПпм должно быть увеличено до значения следующего по порядку номера еще не принятого кадра, а блоки данных, содержащиеся в многозвенных кадрах с промежуточными номерами, должны

быть доставлены на сетевой уровень. Если состояние занятости сохраняется на всех ОЗП и дополнительные многозвенные кадры ожидают упорядочения, следует начать отсчет тайм-аута МТ2.

Длительность тайм-аута МТ2 может устанавливаться разработчиком независимо для каждой конкретной МЗП.

6 ИНИЦИАЦИЯ МЗП

При инициации МЗП переменные МПпд, МПп и МПпм должны устанавливаться в ноль путем использования описанных в разделе 7 процедур сброса.

7 СБРОС МЗП

Процедура многозвенного сброса обеспечивает механизм синхронизации порядковой нумерации многозвенных кадров для взаимодействующих сторон МЗП. После успешного выполнения процедуры многозвенного сброса порядковая нумерация многозвенных кадров в каждом направлении начинается со значения 0. Многозвенный кадр с битом $R = 1$ используется для запроса многозвенного сброса, а кадр с битом $C = 1$ подтверждает завершение процесса сброса. МЗП при передаче многозвенного кадра с битом $R = 1$ сбрасывает переменные МПпд и МПпк в ноль, а при приеме многозвенного кадра с битом $R = 1$ сбрасывает в ноль переменную МПпм.

Когда МЗП инициирует процедуру сброса, она уделяет все неподтвержденные многозвенные кадры, хранящиеся в этой МЗП и в соответствующих ОЗП, и сохраняет управление над этими кадрами. В дальнейшем инициирующая сторона МЗП не будет передавать многозвенный кадр с битами $R = C = 0$ до тех пор, пока не закончится процесс сброса. (Один из методов удаления многозвенных кадров из ОЗП состоит в разъединении звена данных этой ОЗП). Затем инициирующая сторона МЗП сбрасывает в ноль свои переменные МПпд и МПпк. После этого инициирующая сторона МЗП передает одной из своих ОЗП многозвенный кадр с битом $R = 1$ в качестве запроса сброса и начинает отсчет тайм-аута МТ3. Значение поля МНпд в кадре с битом $R = 1$ может быть любым, поскольку при $R = 1$ это поле игнорируется приемной стороной МЗП. Иницирующая сторона МЗП продолжает принимать от удаленной стороны МЗП и обрабатывать кадры в соответствии с процедурами, описанными в 5.2, до тех пор, пока она не примет от удаленной стороны МЗП многозвенный кадр с битом $R = 1$.

Та сторона МЗП, которая в состоянии нормального обмена данными приняла от инициирующей стороны МЗП многозвенный кадр

с битом $R = 1$ (запрос обмена), начинает действовать так, как описано выше — она не должна принимать от другой стороны МЗП многозвенные кадры с битами $R = C = 0$ до тех пор, пока не будет завершен процесс сброса. При поступлении такого многозвенного кадра он аннулируется. Если одна из сторон МЗП уже инициировала свою собственную процедуру многозвенного сброса и поручила передачу многозвенного кадра с битом $R = 1$ одной из своих ОЗП, эта сторона МЗП при получении от другой стороны МЗП многозвенного кадра с битом $R = 1$ не повторяет указанного выше действия.

Прием многозвенного кадра с битом $R = 1$ (запрос сброса) побуждает приемную сторону МЗП доставить вышерасположенному уровню блоки данных тех многозвенных кадров, которые уже приняты, и идентифицировать те кадры, которые уже распределены по ОЗП, но еще не подтверждены

Вышерасположенный уровень может быть проинформирован о потере многозвенного кадра с номером МНпд, равным текущему значению МПпм и любым последующим значениям МПпм, для которых не приняты многозвенные кадры, вплоть до самого старшего по номеру принятого многозвенного кадра (включительно). Затем приемная сторона МЗП сбрасывает свою переменную МПпм в ноль.

После того, как МЗП поручила передачу многозвенного кадра с битом $R = 1$ одной из своих ОЗП, она будет оповещена со стороны этой ОЗП об успешной или безуспешной его передаче, что является одним из условий, предшествующих передаче многозвенного кадра с битом $C = 1$, если затем инициирующая сторона МЗП получила многозвенный кадр с битом $R = 1$ и завершила описанную выше операцию сброса многозвенных переменных, она передает другой стороне МЗП многозвенный кадр с битом $C = 1$ (подтверждение сброса). Если одна из сторон МЗП

- а) получила многозвенный кадр с битом $R = 1$,
- б) передала многозвенный кадр с битом $R = 1$ и
- с) завершила описанную выше операцию сброса многозвенных переменных,

она при первой возможности передает другой стороне МЗП многозвенный кадр с битом $C = 1$ (подтверждение сброса) при условии, что от ОЗП этой МЗП получено сообщение об успешной или безуспешной передаче многозвенного кадра с битом $R = 1$. Многозвенный кадр с битом $C = 1$ служит ответом на многозвенный кадр с $R = 1$. Значение поля МНпд в этом кадре с битом $C = 1$ может быть любым, поскольку при бите $C = 1$ это поле игнорируется приемной

стороной МЗП. Порядковые номера МНпд, принимаемые по любому направлению вслед за многозвенным сбросом, будут начинаться со значения 0.

Если МЗП использует только одну ОЗП для передачи многозвенного кадра с битом $R = 1$ и многозвенного кадра с битом $C = 1$, она может передать многозвенный кадр с битом $C = 1$ сразу же после передачи многозвенного кадра с битом $R = 1$, не дожидаясь сообщения со стороны ОЗП о завершении передачи. До истечения тайм-аута МТЗ МЗП не должна повторно передавать многозвенный кадр с битом $R = 1$ или многозвенный кадр с битом $C = 1$. МЗП может использовать две различные ОЗП: одну для передачи многозвенного кадра с битом $R = 1$, а другую для передачи многозвенного кадра с битом $C = 1$ после получения от ОЗП сообщения об успешной или безуспешной передаче многозвенного кадра с битом $R = 1$. Многозвенный кадр с битами $R = C = 1$ никогда не используется.

Если МЗП приняла многозвенный кадр с битом $C = 1$, она прекращает отсчет своего тайм-аута МТЗ. После передачи многозвенного кадра с битом $C = 1$ на удаленную сторону ОЗП и приема многозвенного кадра с битом $C = 1$ от удаленной стороны МЗП многозвенная процедура сброса заканчивается. Первый многозвенный кадр, переданный с битами $R = C = 0$, должен иметь порядковый номер МНпд, равный нулю. После того, как МЗП поручит ОЗП передачу многозвенного кадра с битом $C = 1$, эта МЗП может принять один или несколько многозвенных кадров с битами $R = C = 0$. После того, как МЗП примет многозвенный кадр с битом $C = 1$, она может передать один или несколько многозвенных кадров с битами $R = C = 0$.

Если в интервале между приемом многозвенного кадра с битом $R = 1$ и передачей многозвенного кадра с битом $C = 1$ МЗП дополнительно получила один или несколько многозвенных кадров с битом $R = 1$, она должна аннулировать эти дополнительные кадры. Если МЗП получила многозвенный кадр с битом $C = 1$, который не является ответом на многозвенный кадр с битом $R = 1$, она должна аннулировать этот кадр.

После того, как одна из сторон МЗП поручила одной из своих ОЗП передачу многозвенного кадра с битом $C = 1$, она может принять от другой стороны МЗП многозвенный кадр с битом $R = 1$. Она должна рассматривать этот кадр как новый запрос сброса и должна инициировать процедуру многозвенного сброса с самого начала. Если МЗП, не получив многозвенного кадра с битом $R = 1$, передает многозвенный кадр с битом $R = 1$ и в результате получила многозвенный кадр с битом $C = 1$, она должна повторно инициировать процедуру сброса с самого начала.

По истечении тайм-аута МТЗ МЗП повторно иницирует процедуру многозвенного сброса с самого начала. Длительность тайм-аута МТЗ должна быть достаточно большой, чтобы охватить время передачи, повторной передачи и задержки распространения сигналов в ОЗП, а также время, затрачиваемое МЗП на прием многозвенного кадра с битом $R = 1$ и выдачу в ответ многозвенного кадра с битом $S = 1$.

Примеры процедур многозвенного сброса см. в приложении А.

ПРИЛОЖЕНИЕ А
(справочное)

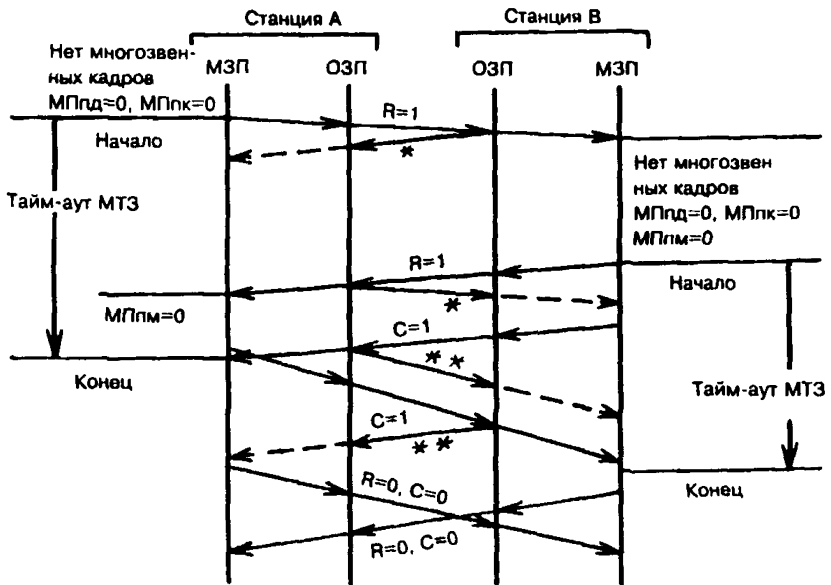
ПРИМЕРЫ ПРОЦЕДУР МНОГОЗВЕННОГО СБРОСА

А.1 Введение

Приведенные примеры иллюстрируют применение процедур многозвонного сброса в случае

- сброса МЗП, инициируемого одной станцией и
- сброса МЗП, инициируемого одновременно обеими станциями

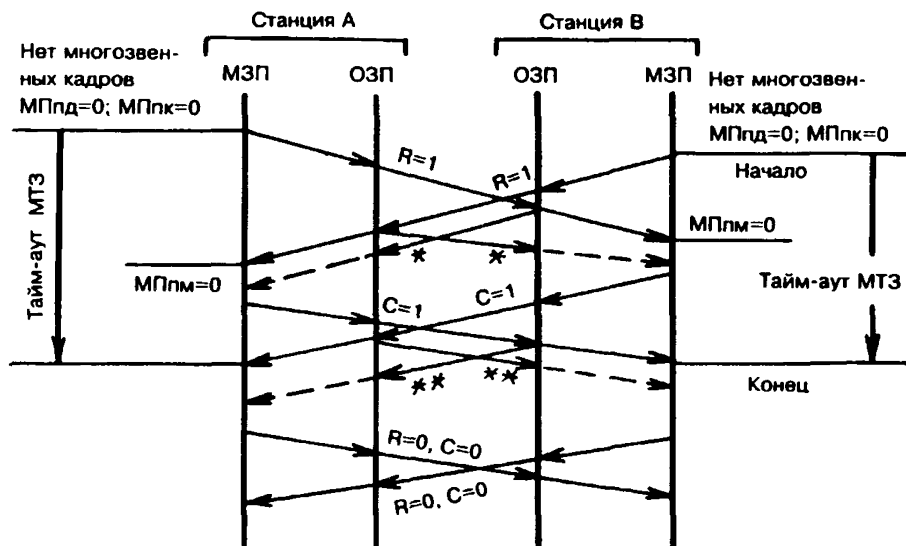
А.2 Сброс МЗП, инициируемый одной станцией



*Кадр ОЗП, подтверждающий доставку многозвонного кадра с битом $R = 1$

**Кадр ОЗП, подтверждающий доставку многозвонного кадра с битом $C = 1$

А.3 Сброс МЗП, инициируемый одновременно обеими станциями



*Кадр ОЗП, подтверждающий доставку многозвенного кадра с битом $R = 1$.

**Кадр ОЗП, подтверждающий доставку многозвенного кадра с битом $C = 1$.

ПРИЛОЖЕНИЕ В
(справочное)

Перечень сокращений

- АКД — аппаратура окончания канала данных.
- ВОС — взаимосвязь открытых систем.
- МДД — дежурный диапазон приема.
- МЗП — многозвенные процедуры.
- МЗУ — поле управления многозвенного кадра.
- Мнк — диапазон недействительных многозвенных кадров.
- МНМпд — младшее поле номера МНпд.
- МНпд — многозвенный порядковый номер передачи.
- МНСпд — старшее поле номера МНпд.
- МО — многозвенное окно.
- МОС — международная организация по стандартизации.
- МПп — многозвенная переменная подтверждения кадра.
- МПпд — многозвенная переменная передачи.
- МПпм — многозвенная переменная приема.
- MT1 — тайм-аут потери многозвенного кадра.
- MT2 — тайм-аут групповой занятости.
- MT3 — тайм-аут подтверждения сброса.
- ОЗП — однозвенная процедура.
- ООД — окончное оборудование данных.
- С — бит подтверждения сброса.
- Н — число попыток повторных передач.
- Р — бит запроса сброса.
- S — бит факультативной проверки последовательности.
- V — бит необходимости упорядочения.

УДК 681.324:006.354 ОКС 35.100 П85 ОКСТУ 4002

Ключевые слова: обработка данных, передача данных, процедура обмена данными, многозвенные процедуры, спецификации

Редактор *Т.С. Шехо*
Технический редактор *В.Н. Прусакова*
Корректор *В.И. Варенцова*
Компьютерная верстка *В.И. Грищенко*

Изд. лиц. № 021007 от 10.08.95. Сдано в набор 02.10.96. Подписано в печать 11.11.96.
Усл. печ. л. 1,63. Уч.-изд. л. 1,40. Тираж 218 экз. С3979. Зак. 539.

ИПК Издательство стандартов
107076, Москва, Колодезный пер., 14.
Набрано в Издательстве на ПЭВМ
Филиал ИПК Издательство стандартов — тип. "Московский печатник"
Москва, Лялин пер., 6.