

**ВЕЩЕСТВА ПОВЕРХНОСТНО-АКТИВНЫЕ
НЕИОНОГЕННЫЕ. ПОЛИОКСИАЛКИЛЬНЫЕ
ПРОИЗВОДНЫЕ**

**ОПРЕДЕЛЕНИЕ ГИДРОКСИЛЬНОГО ЧИСЛА.
МЕТОД ЭТЕРИФИКАЦИИ ФТАЛЕВЫМ АНГИДРИДОМ**

Издание официальное

Предисловие

- 1 ПОДГОТОВЛЕН И ВНЕСЕН Техническим комитетом ТК 193 «Кислоты жирные синтетические, высшие жирные спирты, поверхностно-активные вещества»
- 2 ПРИНЯТ И ВВЕДЕН В ДЕЙСТВИЕ Постановлением Госстандарта России от 30 июня 1994 г. № 185
- 3 Настоящий стандарт подготовлен на основе применения аутентичного текста международного стандарта ИСО 4327—79 «Неионогенные поверхностно-активные вещества Полиоксиалкильные производные. Определение гидроксильного числа. Метод этерификации фталевым ангидридом»
- 4 ВВЕДЕН ВПЕРВЫЕ

С Издательство стандартов, 1994

Настоящий стандарт не может быть полностью или частично воспроизведен, тиражирован и распространен в качестве официального издания без разрешения Госстандарта России

СОДЕРЖАНИЕ

0 Введение	1
1 Назначение	1
2 Область применения	1
3 Нормативные ссылки	2
4 Определение	2
5 Сущность метода	3
6 Реакции	3
7 Реактивы	3
8 Аппаратура	4
9 Отбор проб	4
10 Проведение анализа	4
11 Обработка результатов	6
12 Отчет об испытаниях	7
Приложение А Определение основного вещества во фталевом ангидриде	8
Приложение Б Масса испытуемой пробы в зависимости от г-дроксильного числа X (ОН) и массовой доли воды	9
Приложение В Метод, не требующий вытяжного шкафа	11

ГОСУДАРСТВЕННЫЙ СТАНДАРТ РОССИЙСКОЙ ФЕДЕРАЦИИ**ВЕЩЕСТВА ПОВЕРХНОСТНО-АКТИВНЫЕ НЕИОНОГЕННЫЕ
ПОЛИОКСИАЛКИЛЬНЫЕ ПРОИЗВОДНЫЕ**

**Определение гидроксильного числа.
Метод этерификации фталевым ангидридом**

Non-ionic surface active agents.
Polyalkoxylated derivatives.
Determination of hydroxyl value.
Phthalic anhydride method

Дата введения 1995—07—01**0 ВВЕДЕНИЕ**

В настоящем стандарте описывается классический метод определения гидроксильного числа, который вследствие токсичности пиридина и фталевого ангидрида предусматривает проведение всего анализа (в том числе и титрования) в вытяжном шкафу с хорошей вентиляцией.

В приложении В приведен метод, который уменьшает опасность отравления пиридином и фталевым ангидридом.

1 НАЗНАЧЕНИЕ

Настоящий стандарт описывает метод определения гидроксильного числа полиоксикальковых продуктов конденсации путем этерификации гидроксильных остатков фталевым ангидридом.

2 ОБЛАСТЬ ПРИМЕНЕНИЯ

Данный метод применяют для определения гидроксильного числа от 10 до 1000 в полиоксикальковых конденсатах алифатических и алициклических соединений (этоксигированных и пропоксигированных производных или их смесях, первичных и вторичных спиртах жирного ряда, алкилфенолах и жирных кислотах).

Однако некоторые вещества, присутствующие в этих соединениях, могут реагировать с фталевым ангидридом или титрованным раствором гидроокиси натрия, что искажает результаты анализа:

— первичные и вторичные амины, амиды, третичные спирты и эпоксидные смолы вступают в побочные реакции;

— жирные кислоты с длинными цепями и эфиры образуют ангидриды более устойчивые, чем фталевый ангидрид, не полностью разлагающиеся по окончании анализа;

— другие свободные кислоты обуславливают ошибки результатов за счет взаимодействия с титрованным раствором гидроокиси натрия; основания (некоторые третичные амины) вступают в реакцию с образовавшейся фталевой кислотой. В этих случаях может быть внесена поправка на кислотность или щелочность (ГОСТ 22386).

Хотя эпоксидные смолы и искажают результаты анализа, метод применим, если их можно удалить путем вакуумной перегонки на холоде без изменения гидроксильного числа.

Присутствующая в пробе вода взаимодействует с фталевым ангидридом, тем не менее метод применять можно без риска, если учитывать предостережения, описанные в разделе 10.

3 НОРМАТИВНЫЕ ССЫЛКИ

ГОСТ 4255—75 Нефтепродукты. Метод определения температуры плавления по Жукову

ГОСТ 14870—77 Продукты химические. Методы определения воды

ГОСТ 22386—77 Кислоты и спирты жирные синтетические. Методы определения кислотного числа

ГОСТ 25644—88 Средства моющие синтетические порошкообразные. Общие технические требования

ГОСТ 29131—91 Продукты жидкие химические. Метод измерения цвета в единицах Хазена (платино-кобальтовая шкала)

4 ОПРЕДЕЛЕНИЕ

Гидроксильное число $X(\text{ОН})$ — количество миллиграммов гидроокиси калия, необходимое для нейтрализации кислоты, образующейся при этерификации фталевым ангидридом 1 г вещества с гидроксильными группами, или количество миллиграммов гидроокиси калия, соответствующее числу гидроксильных групп в 1 г вещества.

Примечание — Количество молей гидроокиси калия, соответствующее гидроксильному числу, равно количеству гидроксильных групп, содержащихся в 1 кг продукта.

5 СУЩНОСТЬ МЕТОДА

Этерификация гидроксильных групп фталевым ангидридом в пиридиновом растворе. Гидролиз избытка фталевого ангидрида водой, выделяющейся при нейтрализации кислоты раствором гидроксида натрия.

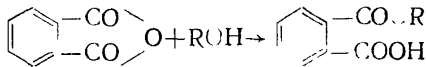
Нейтрализация раствором гидроксида натрия в присутствии фенолфталеина в качестве индикатора кислоты, образующейся при этерификации, и фталевой кислоты, образующейся при гидролизе.

Вычисление гидроксильного числа по разности объемов раствора гидроксида натрия, израсходованного на титрование в контрольном опыте и в опыте с пробой.

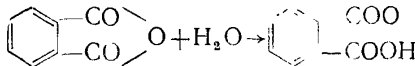
6 РЕАКЦИИ

При анализе последовательно протекают следующие реакции:

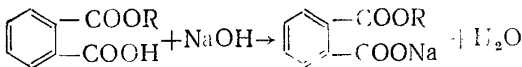
а) этерификация



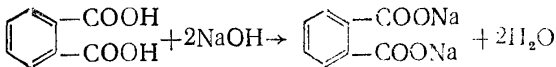
б) гидролиз избытка фталевого ангидрида



в) нейтрализация кислоты, образующейся при этерификации



г) нейтрализация фталевой кислоты, образующейся при гидролизе



7 РЕАКТИВЫ

Для анализа применяют только реактивы квалификации ч.д.а. и дистиллированную воду или воду, равноценную ей по чистоте.

7.1 **Пиридин**, при необходимости должен быть перегнан в присутствии раствора фталевого ангидрида с массовой долей 5%. Температура кипения 114,5—115,5°C.

7.2 **Фталевый ангидрид**, раствор в пиридине (фтало-пиридиновый реактив).

7.2.1 *Приготовление*

В сосуд из темного стекла вместимостью 2 дм³ вносят (140 ± ± 1) г фталевого ангидрида (температура плавления по ГОСТ 4255 — (131 ± 1) °С; минимальная массовая доля основного вещества, определенная методом, описанным в приложении А—99,5%). Прибавляют 1 дм³ пиридина (7.1), затем энергично размешивают до полного растворения. Если окраска раствора при оценке по платинс-кобальтовой шкале превышает 200 единиц по Хазену (ГОСТ 29131), то применять этот раствор нельзя.

7.2.2 *Проверка концентрации реактива*

В коническую колбу вместимостью 250 см³ пипеткой (8.4) вносят точно 25,0 см³ раствора (7.2).

Титруют титрованным раствором гидроокиси натрия (7.3) в присутствии раствора фенолфталеина (7.4). Должно быть израсходовано 83—87 см³ раствора гидроокиси натрия (7.3).

7.3 **Гидроокись натрия**, раствор молярной концентрации 0,5 моль/дм³ (0,5 н.).

7.4 **Фенолфталеин**, раствор в пиридине 10 г/дм³.

Растворяют 1 г фенолфталеина в 100 см³ пиридина (7.1).

8 АППАРАТУРА

Обычная лабораторная аппаратура и:

8.1 **Бюретка** вместимостью 50 см³.

8.2 **Четыре плоскодонные колбы** вместимостью 250 см³ каждая, с пришлифованной горловиной.

8.3 **Четыре холодильника** с прямой трубкой (полезная длина 400 мм), с коническими пришлифованными концами, пригодными для соединения с колбами (8.2).

8.4 **Пипетки с одной отметкой** вместимостью 25 см³.

9 ОТБОР ПРОБ

Лабораторные пробы полиоксикальких поверхностно-активных веществ готовят и хранят по ГОСТ 25644.

10 ПРОВЕДЕНИЕ АНАЛИЗА

Готовят чистую и сухую аппаратуру, необходимую для одновременного проведения анализа двух разных проб, а также двух контрольных опытов.

10.1 Испытуемая проба

Необходимо определить массовую долю воды в пробе по ГОСТ 14870.

Пробу взвешивают с погрешностью не более 0,001 г в сухой предварительно взвешенной колбе (8.2).

При массовой доле воды ниже 1 % (m/m) массу пробы m_0 в граммах вычисляют по формуле

$$m_0 = \frac{365}{X(OH)} \quad (1)$$

где $X(OH)$ — предполагаемое гидроксильное число, мг КОН/г.

Масса пробы должна быть не более 36,5 г, т. к. метод пригоден для гидроксильного числа не менее 10.

При массовой доле воды в пределах от 1 до 40 % (m/m) массу пробы m_0 в граммах вычисляют по формулам

$$m_0 \geq \frac{31000}{[100 - (H_2O)] \times X(OH) + 740(H_2O)} \quad \text{и} \quad (2)$$

$$m_0 \leq \frac{42000}{[100 - (H_2O)] \times X(OH) + 1040(H_2O)} \quad (3)$$

где (H_2O) — массовая доля воды в испытуемой пробе (по массе),

$X(OH)$ — предполагаемое гидроксильное число, мг КОН/г.

В таблице приложения Б даны предельные значения m_0 для массовой доли воды от 1 до 40 % (по массе) и предполагаемые гидроксильные числа от 10 до 1100.

Предупреждение — Все последующие операции следует проводить в вытяжном шкафу с хорошей вентиляцией.

10.2 Определение

10.2.1 Этерификация

25 см³ фтало-пиридинового реактива (7.2) пипеткой вносят в колбу, где уже находится испытуемая проба (10.1). Присоединяют один из холодильников (8.3) к колбе, предварительно сполоснув его пиридином (7.1). Взбалтывают для перемешивания содержимого. Выдерживают в течение 1 ч при слабом кипении. Охлаждают до комнатной температуры.

10.2.2 Гидролиз и титрование

Споласкивают холодильник пиридином (7.1). Отделяют колбу от холодильника и споласкивают пришлифованные места соединения водой из промывалки. Помещают стержень магнитной мешалки в колбу, устанавливают ее на электромагнитную мешалку и включают последнюю.

В колбу из бюретки (8.1) приливают точно 50,0 см³ раствора гидроксида натрия (7.3).

Пипеткой вместимостью 1 см³ вносят 4 или 5 капель раствора фенолфталеина (7.4). Титрование раствором гидроокиси натрия (7.3) продолжают до тех пор, пока появившаяся розовая окраска не будет устойчивой в течение 15 с.

10.3 Контрольные опыты

Одновременно с анализом проб проводят два контрольных опыта, применяя при этом ту же методику определения и те же реактивы, но без испытуемых проб.

Примечание — Для получения приемлемых результатов необходимо, чтобы разность между объемом V_0 , израсходованным на титрование в контрольном опыте, и объемом V_1 , израсходованным на титрование каждой испытуемой пробы, составляла 10—15 см³.

Если эта разность превышает 15 см³, значит испытуемая проба слишком большая. В этом случае следует повторить испытание, взяв меньшие пробы (гидроксильное число $X(\text{ОН})$ будет больше предполагаемого сначала)

Если эта разность меньше 10 см³, значит испытуемая проба слишком мала. В этом случае анализ повторяют с большими пробами (гидроксильное число $X(\text{ОН})$ будет ниже предполагаемого сначала).

11 ОБРАБОТКА РЕЗУЛЬТАТОВ

11.1 Метод расчета

Гидроксильное число $X(\text{ОН})$, соответствующее испытуемой пробе, вычисляют по формуле

$$\frac{(V_0 - V_1) \times T \times 56,10}{m_0} - C, \quad (4)$$

где V_0 — объем раствора гидроокиси натрия (7.3), израсходованный на титрование в контрольном опыте, см³;

V_1 — объем раствора гидроокиси натрия (7.3), израсходованный на титрование испытуемой пробы, см³;

T — титр раствора гидроокиси натрия (7.3);

m_0 — масса испытуемой пробы, г;

C — положительное значение кислотного числа или отрицательное значение щелочного числа (ГОСТ 22386); этим значением можно пренебречь, если оно равно или меньше 0,3.

За результат анализа принимают среднее арифметическое результатов двух параллельно проведенных определений.

11.2 Точность

Точность определения — 1,5 % (отн.)

Результаты соответственно округляют.

11.3 Воспроизводимость

Приведенные данные являются результатами анализов, прове-

денных в 21 лаборатории, причем в каждой из них химик получал не менее двух результатов

Наименование показателя	Результаты для образца	
	А	Б
Среднее значение $X(\text{OH})$	51,9	172,3
Стандартная погрешность при определении воспроизводимости	1,15	3,80

12 ОТЧЕТ ОБ ИСПЫТАНИЯХ

Отчет об испытаниях должен содержать:

- а) полную характеристику испытуемого образца;
- б) ссылку на применяемый метод (ссылку на настоящий стандарт);
- в) результаты анализа и использованный метод;
- г) условия проведения испытания;
- д) все подробности или особенности в проведении испытания, не предусмотренные настоящим стандартом или рассматриваемые как необязательные, а также способные влиять на результаты.

ПРИЛОЖЕНИЕ А

(обязательное)

ОПРЕДЕЛЕНИЕ ОСНОВНОГО ВЕЩЕСТВА ВО ФТАЛЕВОМ АНГИДРИДЕ

Вносят 1,5 г фталевого ангидрида взвешенного с погрешностью не более 0,01 г в коническую колбу вместимостью 250 см³. Приливают 100 см³ смеси пиридина (7.1) и воды предварительно нейтрализованной раствором гидроокиси натрия или соляной кислоты молярной концентрации 0,1 моль/дм³ в присутствии фенолфталеина (7.4). Титруют раствором гидроокиси натрия (7.3) до тех пор пока розовая окраска не станет устойчивой.

Массовую долю основного вещества в процентах вычисляют по формуле

$$\frac{V_2 \times T \times 74 \times 100}{1000 \times m_1}, \quad (\text{А } 1)$$

где V_2 — объем израсходованного на титрование раствора гидроокиси натрия (7.3), см³,

T — титр раствора гидроокиси натрия (7.3),

m_1 — масса испытуемой пробы фталевого ангидрида, г

74 — переводной коэффициент означающий что для нейтрализации фталевой кислоты (относительная молекулярная масса — 148), образовавшейся при гидролизе одного моля фталевого ангидрида, необходимо 2 моля гидроокиси натрия (раздел 6)

ПРИЛОЖЕНИЕ Б

(обязательное)

Масса испытуемой пробы в зависимости от гидроксильного числа X(OH) и массовой доли воды

X(OH) предпола гаемое	Масса испытуемой пробы, г. при массовой доле воды, % (по массе)															
	1	2	3	4	5	6	7	8	9	10	15	20	25	30	35	40
10																
20																
30		10,3														
40		7,0	6,9													
50		8,3	5,1													
60		5,7	6,0	5,25												
100		7,0	4,4	4,0	4,7											
200		4,9	5,3	4,0	3,6	4,2										
300		6,0	4,2	3,9	4,2	2,4										
400		2,9	3,3	2,5	2,5	2,9	2,7									
500		3,8	1,5	1,4	1,4	1,7	1,3									
600		1,5	1,9	1,9	1,9	1,7	1,7									
		1,0	1,0	1,0	0,98	0,96	0,95	1,6								
		1,4	1,3	1,3	1,3	1,2	1,2	0,94								
		0,77	0,76	0,75	0,75	0,74	0,74	1,2	1,2							
		1,0	1,0	1,0	0,98	0,97	0,96	0,94	0,93							
		0,61	0,61	0,61	0,60	0,60	0,60	0,60	0,60	0,92						
		0,83	0,82	0,81	0,80	0,80	0,79	0,78	0,77	0,76	0,76					
		0,51	0,51	0,51	0,51	0,51	0,51	0,51	0,51	0,50	0,50					
		0,69	0,69	0,68	0,68	0,68	0,67	0,67	0,66	0,65	0,65					
																0,63

X(OH) предпола- гаемое	Масса испытуемой пробы, г при массовой доле воды, % (по массе)															
	1	2	3	4	5	6	7	8	9	10	15	20	25	30	35	40
700	0,44	0,44	0,44	0,44	0,44	0,44	0,44	0,44	0,44	0,44	0,44	0,44	0,44	0,44	0,44	0,44
800	0,59	0,59	0,59	0,59	0,59	0,58	0,58	0,58	0,57	0,57	0,56	0,55	0,55	0,55	0,55	0,55
1000	0,39	0,39	0,39	0,39	0,39	0,39	0,39	0,39	0,39	0,39	0,39	0,39	0,39	0,39	0,39	0,39
1100	0,52	0,52	0,52	0,52	0,52	0,52	0,51	0,51	0,51	0,51	0,51	0,49	0,49	0,49	0,49	0,49
	0,31	0,31	0,31	0,31	0,31	0,31	0,32	0,32	0,32	0,32	0,32	0,33	0,33	0,33	0,33	0,33
	0,42	0,42	0,42	0,42	0,42	0,42	0,42	0,42	0,42	0,42	0,42	0,42	0,42	0,42	0,42	0,42
	0,28	0,28	0,28	0,28	0,28	0,29	0,29	0,29	0,29	0,29	0,29	0,30	0,30	0,30	0,30	0,30
	0,38	0,38	0,38	0,38	0,38	0,38	0,38	0,38	0,38	0,38	0,38	0,38	0,38	0,38	0,38	0,38

Пример — Для пробы с предполагаемым гидроксильным числом 100—200 масса ее в зависимости от массовой доли воды будет следующей:

- а) при массовой доле воды 1 % (m/m) — 2,0—2,9 г;
- б) при массовой доле воды 4 % (m/m) — 1,9—2,5 г;
- в) при массовой доле воды 10 % (m/m) — в таблице не указана масса испытуемой пробы. В этом случае необходимо удалить часть воды так, чтобы массовая доля воды не превышала 5 % (m/m). Тогда масса пробы составит 1,7—2,4 г.

ПРИЛОЖЕНИЕ В (рекомендуемое)

МЕТОД, НЕ ТРЕБУЮЩИЙ ВЫТЯЖНОГО ШКАФА

В 0 Введение

В настоящем приложении дается описание специальной аппаратуры и особой методики определения гидроксильного числа, не требующих вытяжного шкафа

В 1 Аппаратура (рисунок В 1)

Обычная лабораторная аппаратура и

В 1 1 Бюретка вместимостью 50 см³

В 1 2 Колбы плоскодонные вместимостью 250 см³ каждая с пришлифованной горловиной

В 1 3 Холодильники с прямой трубкой (полезная длина 400 мм) с коническими пришлифованными концами, пригодными для соединения с колбами (В 1 2), и отводами (рисунок В 2)

В 1 4 Пробки с шлифом, пригодные для колб (В 1 2)

В 1 5 Пробки с шлифом, пригодные для колб (В 1 2), с отверстием в центре (рисунок В 1а)

В 1 6 Пробки с шлифом, пригодные для колб (В 1 2), с отверстием в центре и боковым патрубком (рисунок В 1б)

В 1 7 Специальная бюретка вместимостью 25 см³ (рисунок В 1в)

В 1 8 Промывалка вместимостью 200 см³ (рисунок В 1г)

В 2 Проведение анализа

В 2 1 Подготовка аппаратуры

Вся необходимая аппаратура должна быть совершенно чистой и сухой

Промывают один за другим холодильник (В 1 3) из промывалки (В 1 8) примерно 10 см³ пиридина (7 1) который собирают в одну из колб (В 1 2) После промывания закрывают верхнюю часть холодильника пробкой (В 1 4) Вставляют пробку с отверстием в центре (В 1 5) в колбу (В 1 2), предназначенную для испытуемой пробы, и взвешивают с погрешностью не более 0,001 г

В 2 2 Испытуемая проба

Вынимают пробку (В 1 5) Вносят испытуемую пробу (10 1) в колбу (В 1 2), предназначенную для испытания Снова вставляют пробку (В 1 5) Взвешивают все с погрешностью не более 0,001 г Массу пробы в граммах обозначают m_0 .

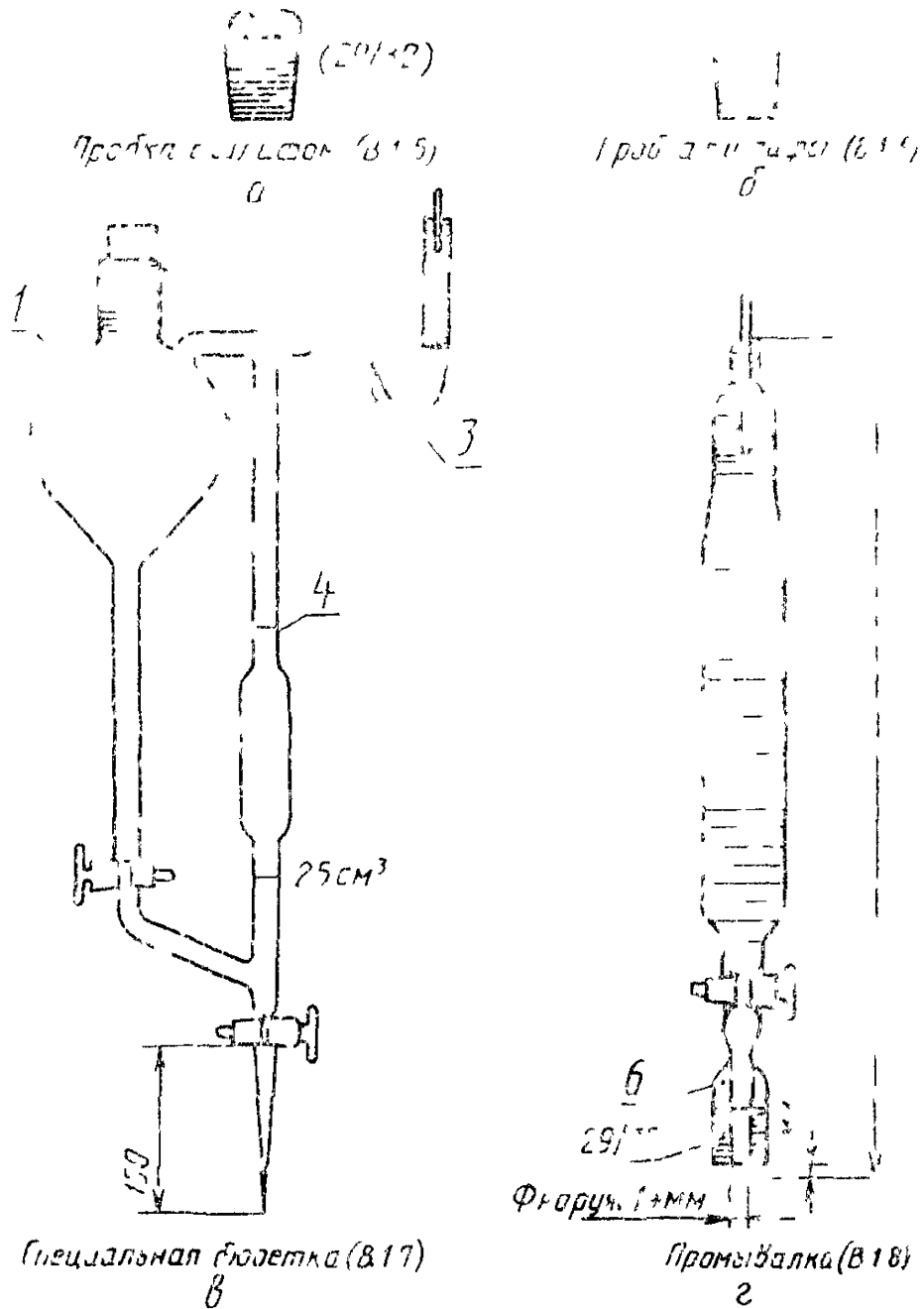
В 2 3 Определение

В 2 3 1 Этерификация

Из специальной бюретки (В 1 7) приливают точно 25 0 см³ фталс-пиридинового реактива (7 2) в колбу через отверстие в центре пробки (В 1 5) При соединяют колбу к нижней части холодильника, т е устанавливают ее вместо колбы, в которую поступал пиридин, применявшийся для промывания холодильника Затем колбу закрывают пробкой (В 1 4), находящейся в верхней части холодильника Нагревают колбу в течение 1 ч при слабом кипении содержимого Охлаждают до комнатной температуры

В 2 3 2 Гидролиз и титрование

Споласкивают холодильник пиридином (7 1) из промывалки (В 1 8) Отделяют колбу от холодильника и споласкивают пришлифованные места соединения



1 — кюветная воронка из темного стекла вместимостью 100 см³; 2 — шприц; 3 — пластмассовая трубка; 4 — трубка с капиллярной трубкой; 5 — капиллярная трубка; 6 — капиллярное отверстие

Рисунок В 1 — Аппаратура

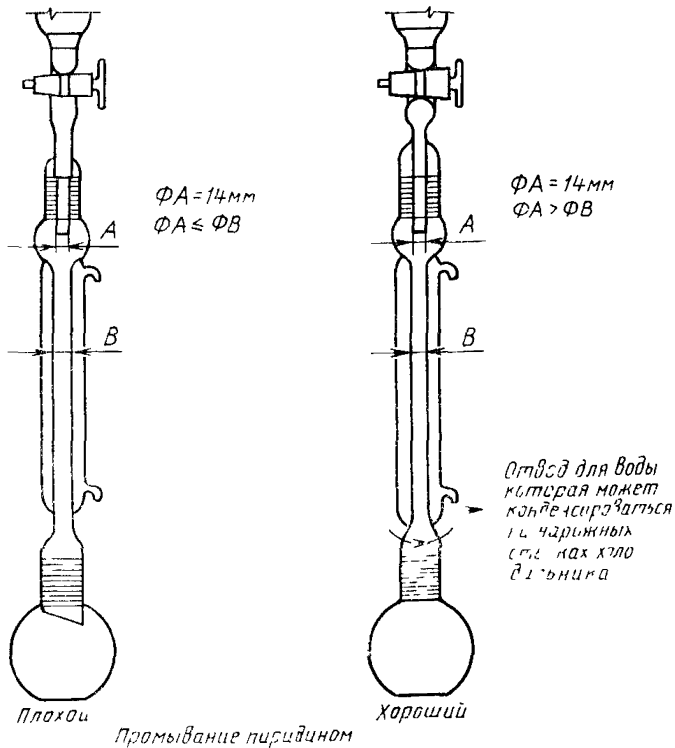


Рисунок В. 2 — Примеры холодильников с прямой трубкой (В.1.3)

водой из промывалки. Снова присоединяют колбу, содержащую пиридин от первого промывания, к холодильнику и закрывают его пробкой (В.1.4).

Помещают стержень магнитной мешалки в колбу и вставляют пробку с отверстием в центре и боковым патрубком (В.1.6). Присоединяют боковой патрубок к вентиляционной трубе каучуковой трубкой (для исключения нежелательного испарения пиридина). Устанавливают подготовленную таким образом колбу на электромагнитную мешалку и включают последнюю. Через отверстие в центре пробки приливают в колбу из бюретки (В.1.1) точно 50,0 см³ раствора гидроокиси натрия (7.3).

Пипеткой вместимостью 1 см³ вносят 4 или 5 капель раствора фенолфталеина (7.4) через отверстие в центре пробки.

Продолжают титрование раствором гидроокиси натрия (7.3) до тех пор, пока появившаяся розовая окраска не будет устойчивой в течение 15 с.

Записывают объем раствора гидроокиси натрия (7.3), израсходованного на титрование раствора испытуемой пробы.

Проводят одновременно два анализа двух разных испытуемых проб

В.2.4 Контрольные опыты — см. 10.3 настоящего стандарта

В.3 Обработка результатов — см. раздел 11 настоящего стандарта.

УДК 661.185.001.4:006.354

Л29

Ключевые слова: поверхностно-активные вещества, неионогенные поверхностно-активные вещества, полиоксиалкильные соединения, химический анализ, определение, гидроксильное число

ОКСТУ 2409

Редактор *Р. С. Федорова*
Технический редактор *В. Н. Прусакова*
Корректор *Т. А. Васильева*

Сдано в набор 22.07.94 Подп. в печ. 15.09.94. Усл. печ. л. 16. Усл. кр.-отт. 1,16. Уч.-изд. л.
0,83. Тир. 353 экз. С 1639.

Ордена «Знак Почета» Издательство стандартов, 107076, Москва Колодезный пер. 14.
Калужская типография стандартов ул. Московская 2/6. Зак. 1452
ИЛР № 040138