

Вибрация

**ОЦЕНКА ВИБРАЦИИ СИДЕНИЙ
ТРАНСПОРТНЫХ СРЕДСТВ
ПО РЕЗУЛЬТАТАМ ЛАБОРАТОРНЫХ
ИСПЫТАНИЙ**

Часть 1

Общие требования

Издание официальное

Предисловие

1 РАЗРАБОТАН И ВНЕСЕН Техническим комитетом по стандартизации ТК 183 «Вибрация и удар»

2 ПРИНЯТ И ВВЕДЕН В ДЕЙСТВИЕ Постановлением Госстандарта России от 23 декабря 1999 г. № 693-ст

3 Настоящий стандарт представляет собой аутентичный текст ИСО 10326-1—92 «Вибрация. Метод оценки вибрации сидений транспортных средств в условиях лабораторных испытаний. Часть 1. Общие требования»

4 ВВЕДЕН ВПЕРВЫЕ

© ИПК Издательство стандартов, 2000

Настоящий стандарт не может быть полностью или частично воспроизведен, тиражирован и распространен в качестве официального издания без разрешения Госстандарта России

Содержание

1 Область применения	1
2 Нормативные ссылки	1
3 Общие положения	1
4 Средства измерений	2
5 Испытательное оборудование	3
6 Условия испытаний	4
7 Возбуждаемая вибрация	5
8 Методы испытаний	6
9 Условия приемки	7
10 Протокол испытаний	7

Введение

Водители, экипаж и пассажиры транспортных средств (водных, наземных и воздушных), а также внедорожных машин подвергаются в процессе движения воздействию вибрации, которая влияет на степень их комфорта, эффективность выполнения рабочих операций, а в некоторых случаях на безопасность и здоровье. Требования, изложенные в настоящем стандарте, позволяют в процессе лабораторных испытаний оценить свойства сидений транспортных средств по передаче ими вибрации.

ГОСУДАРСТВЕННЫЙ СТАНДАРТ РОССИЙСКОЙ ФЕДЕРАЦИИ**Вибрация****ОЦЕНКА ВИБРАЦИИ СИДЕНИЙ ТРАНСПОРТНЫХ СРЕДСТВ
ПО РЕЗУЛЬТАТАМ ЛАБОРАТОРНЫХ ИСПЫТАНИЙ****Часть 1****Общие требования**

Mechanical vibration. Laboratory method for evaluating vehicle seat vibration.
Part 1. Basic requirements

Дата введения 2000—07—01

1 Область применения

Настоящий стандарт устанавливает общие требования к лабораторным испытаниям на вибрацию, передаваемую через сиденье транспортного средства или внедорожной машины (далее — транспортное средство). Требования настоящего стандарта следует учитывать при составлении стандартов, технических условий или методик испытаний на конкретные виды транспортных средств (далее — стандарт на конкретный вид транспортного средства).

Методы измерения и анализа вибрации, установленные в настоящем стандарте, позволяют сравнивать результаты испытаний, полученных в разных испытательных лабораториях.

Стандарт устанавливает требования к измерительному и испытательному оборудованию, а также метод оценки передаваемой вибрации.

Настоящий стандарт распространяется на испытания всех видов сидений, используемых в различных транспортных средствах и внедорожных машинах.

2 Нормативные ссылки

В настоящем стандарте использованы ссылки на следующие стандарты:

ГОСТ 12.1.012—90 Система стандартов безопасности труда. Вибрационная безопасность. Общие требования

ГОСТ 12.4.012—83 Система стандартов безопасности труда. Вибрация. Средства измерения и контроля вибрации на рабочих местах. Технические требования

ГОСТ ИСО 5347-0—95 Вибрация. Методы калибровки датчиков вибрации и удара. Часть 0. Общие положения

3 Общие положения

Методы измерений, установленные в настоящем стандарте, соответствуют общим требованиям к характеристикам вибрационной безопасности ГОСТ 12.1.012. Средства измерений и весовые частотные характеристики — по ГОСТ 12.4.012.

Испытания на воздействие вибрации состоят в проведении измерений в условиях, имитирующих реальные условия эксплуатации транспортных средств. В некоторых случаях необходимо провести дополнительные испытания, позволяющие убедиться, что отклик сиденья на возможные удары и нестационарные вибрационные воздействия будет находиться в допустимых пределах. Для этого определяют характеристики демпфирования системы подвески сиденья. Испытуемое сиденье устанавливают на горизонтальной платформе вибростенда, воспроизводящего вибрацию в вертикальном и (или) горизонтальном направлениях, в соответствии с требованиями, установленными в стандартах на конкретные виды транспортных средств.

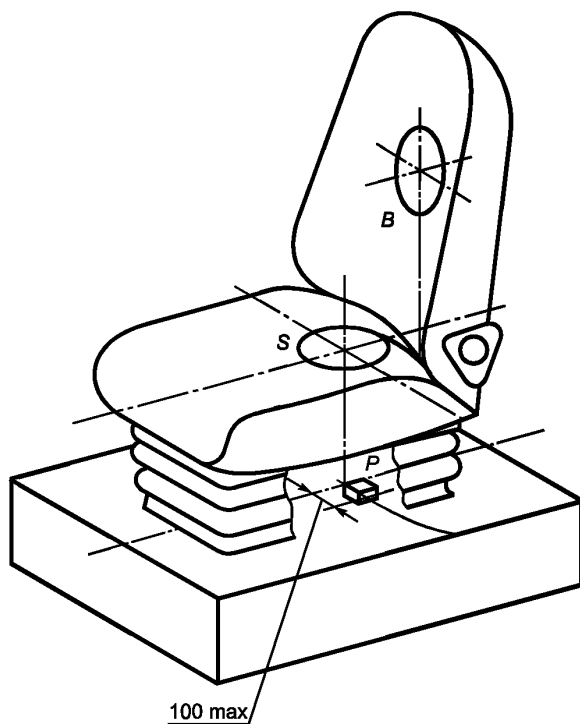
Примечание — Для проведения испытаний в горизонтальных направлениях x и y допускается поворачивать сиденье на платформе на 90° .

4 Средства измерений

4.1 Датчики ускорения

Измерительные системы, предназначенные для оценки вибрации в месте крепления сиденья к платформе вибростенда и вибрации, которая передается человеку, сидящему на нем, или инерционному блоку, заменяющему человека, должны иметь одинаковые характеристики.

Характеристики средств измерений вибрации (акселерометров, устройств согласования сигнала и оборудования для сбора данных, включая устройства записи), особенно в части динамического диапазона измерений, коэффициента преобразования, погрешности измерений, диапазона линейности и максимальной допустимой вибрации, должны быть установлены в соответствующих стандартах на конкретные виды транспортных средств.



P — платформа вибростенда; S — подушка сиденья;
 B — спинка сиденья

Рисунок 1 — Места установки датчика на платформе вибростенда, подушке и спинке сиденья

4.2 Крепление датчиков

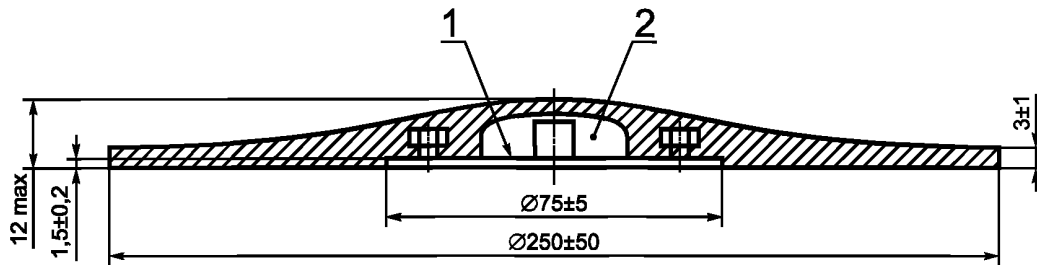
Один из акселерометров должен быть установлен на платформе в месте передачи вибрации на сиденье, другой — на поверхности сиденья в месте контакта ее с человеком — на подушке или на спинке (рисунок 1).

4.2.1 Крепление датчика на платформе

Акселерометр на платформе должен быть установлен в пределах окружности диаметром 200 мм, центр которой расположен прямо под акселерометром, установленным на сиденье. Направление измерений должно совпадать с направлением движения платформы.

4.2.2 Крепление датчика на подушке или спинке сиденья

Акселерометр на подушке сиденья должен быть установлен в центре установочного диска диаметром (250 ± 50) мм. Толщина диска должна быть минимальной (рисунок 2) и не должна превышать 12 мм. В центре этого полужесткого (твердость — примерно 80—90 единиц по шкале A дуromетра) установочного диска, изготовленного из литой резины или пластмассы, должна быть полость, в которую устанавливают акселерометр. Акселерометр крепят к тонкому металлическому диску толщиной $(1,5 \pm 0,2)$ мм и диаметром (75 ± 5) мм.



1 — тонкий металлический диск для установки акселерометра; 2 — полость для установки акселерометра

Рисунок 2 — Полуцилиндрический установочный диск

Установочный диск помещают на поверхность подушки сиденья и крепят с помощью ленты таким образом, чтобы акселерометр приходился посередине между сидельными буграми испытателя, занимающего сиденье. В некоторых случаях может быть рекомендовано другое положение диска. Любые допускаемые изменения положения диска должны быть указаны в стандарте на конкретный вид транспортного средства.

Если испытания проводят в отсутствие испытателя, занимающего сиденье, например при проведении испытания по определению характеристик демпфирования, диск устанавливают в том же месте, какое бы он занимал в присутствии испытателя.

При проведении измерений на спинке сиденья, акселерометр устанавливают в вертикальной плоскости, проходящей через центральную линию сиденья. Высоту, на которой должен быть установлен акселерометр, определяют в стандарте на конкретный вид транспортного средства. Измерительные оси должны быть параллельны базисцентрической системе координат.

Примечания

1 Помимо полуцилиндрического установочного диска, рекомендуемого для мягких или рельефных подушек сиденья, также применяют жесткие диски с плоской поверхностью или диски специальных форм. Такие диски могут, например, потребоваться при испытании пассажирских сидений железнодорожных транспортных средств. Устройство для крепления датчика должно быть изготовлено из легкого материала для того, чтобы резонансная частота крепления не менее чем в четыре раза превышала верхнюю границу диапазона частот испытаний.

2 При испытаниях обычно невозможно точно совместить ось акселерометра в диске с направлением движения платформы. Допускается расхождение осей в пределах 15° . Если отклонение составляет более 15° , ускорение измеряют в двух направлениях, после чего векторным суммированием определяют значение ускорения в направлении движения платформы.

4.3 Весовые частотные характеристики

Весовые частотные характеристики — по ГОСТ 12.4.012.

4.4 Калибровка

Средства измерений должны быть откалиброваны в соответствии с ГОСТ ИСО 5347-0. Калибровку измерительной цепи в целом проводят по ГОСТ 12.4.012.

Калибровку следует проводить до и после каждой серии испытаний.

При необходимости после установки акселерометра в заданное положение следует провести установку нуля для каждого усилителя акселерометра.

5 Испытательное оборудование

5.1 Физические характеристики

Используемый в процессе испытаний вибростенд должен воспроизводить вибрацию сиденья (с находящимся на нем испытателем и другим оборудованием) с заданными в стандарте на конкретный вид транспортного средства характеристиками (в том числе диапазон частот испытаний и диапазон перемещений) в заданном направлении: горизонтальном и (или) вертикальном.

В стандартах на конкретные виды транспортных средств должны быть указаны допустимое

значение низшей частоты резонанса платформы, допуск на движение платформы в поперечном направлении, размеры испытательного стенда и другие требования к испытательному оборудованию, обеспечивающие соответствие воспроизводимого возбуждения условиям эксплуатации.

В стандартах на конкретные виды транспортных средств должны быть установлены требования к размерам испытательного стенда и испытательному оборудованию.

Примечание — При использовании некоторых видов вспомогательного оборудования (рулевых колес, педалей и т.д.) сходимость результатов испытаний может ухудшиться.

5.2 Система управления

Для того чтобы спектральная плотность мощности и функция плотности вероятности виброускорения на опоре сиденья соответствовали задаваемому входному воздействию, необходимо учитывать поправку на частотную характеристику вибростенда.

6 Условия испытаний

6.1 Испытуемое сиденье

6.1.1 Общие положения

В качестве испытуемого следует выбирать представительный образец данной модели сиденья с точки зрения его конструкции, механических и геометрических характеристик и любых других факторов, способных влиять на результаты испытаний.

Примечание — Указанные характеристики могут быть различными для разных сидений одного и того же типа. Поэтому рекомендуется проводить испытания на нескольких (не менее трех) образцах сидений.

6.1.2 Период приработки для подвески

Подвеска сиденья должна быть подвергнута предварительному воздействию вибрации, чтобы все части подвески могли осуществлять свободные колебания. Период приработки должен быть достаточно продолжительным, чтобы все характеристики сиденья стабилизировались.

Подача пневматической, гидравлической или электрической энергии к сиденью и ее расход (скорость подачи воздуха или жидкости, электрическое напряжение) должны осуществляться в соответствии с рекомендациями изготовителя сидений. Испытуемое сиденье должно быть нагружено инерционной массой ($75 \pm 0,75$) кг, помещенной на подушку сиденья, и отрегулировано в соответствии с инструкциями изготовителя для номинального значения массы испытателя 100 кг.

Примечание — В качестве инерционной массы используют плоские мешочки со свинцовой дробью массой примерно 7,5 кг каждый.

В период приработки испытуемое сиденье возбуждают на частоте, близкой к собственной частоте подвески. Амплитуда синусоидальных колебаний должна составлять 75 % амплитуды полного хода подвески сиденья.

В процессе приработки может произойти перегрев амортизатора, поэтому необходимо предусмотреть систему автоматической остановки вибростенда с контролем температуры амортизатора.

При проведении дополнительных испытаний сидений в горизонтальном направлении указанная приработка должна проводиться отдельно.

Примечание — В стандартах на конкретные виды транспортных средств могут быть предусмотрены другие условия приработки подвески сиденья.

6.2 Испытатели

В стандартах на конкретные виды транспортных средств должны быть указаны массы двух испытателей, равные квантилям порядка 0,05 и 0,95 масс общей популяции людей, пользующихся данными сиденьями. Для испытателя с меньшей массой P_l допуск составляет P_l^0 %, для испытателя с большей массой P_h — P_h^{+5} %.

Примечание — Чтобы удовлетворить требованиям по массе испытателей, допускается использовать дополнительные грузы. Использование дополнительных грузов и другие дополнительные возможности (например проведение испытаний только с одним испытателем) должны быть указаны в стандартах на конкретные виды транспортных средств.

В стандартах на конкретные виды транспортных средств должна быть установлена также

соответствующая поза испытателя с указанием соотношения высоты сиденья и расстояния от сиденья до ступней ног, а также сведения о наличии или отсутствии рулевого колеса и его положении. Кроме этого, должны содержаться указания о методе контроля правильности занятой позы (например посредством измерения углов сгиба в суставах).

До начала испытаний испытатели должны пройти определенную тренировку, чтобы привыкнуть сохранять в течение длительного времени установленное положение тела.

6.3 Другие условия испытаний

Участие в испытаниях человека вносит в результаты испытаний субъективный фактор, поэтому в стандартах на конкретные виды транспортных средств могут быть предложены другие условия испытаний, позволяющие уменьшить влияние субъективного фактора.

7 Возбуждаемая вибрация

В стандартах на конкретные виды транспортных средств должны быть приведены один или несколько методов испытаний по определению динамических свойств сиденья, по результатам которых принимают решение, соответствует или нет сиденье своему назначению. Используемая в этих методах степень жесткости входного возбуждения должна соответствовать обычным (не экстремальным) условиям эксплуатации сиденья. Эксплуатационные свойства сиденья характеризуют результаты измерений вибрации на его поверхности в точке контакта с испытателем.

Дополнительно могут быть проведены испытания по определению передаточных характеристик сиденья на разных частотах возбуждения (например с целью регулировки этих характеристик в зависимости от вида транспортного средства). Данные испытания проводят, возбуждая синусоидальную вибрацию в требуемом диапазоне частот (см. 7.2).

Для сидений с подвеской, устанавливаемых во внедорожных машинах, необходимо проводить испытания по определению способности подвески гасить кратковременные колебания большой амплитуды и удары. В процессе таких испытаний возбуждают синусоидальную вибрацию на частоте, близкой к резонансной частоте сиденья, и измеряют максимальную вибрацию на поверхности сиденья с нагрузкой, заменяющей человека-испытателя со средними характеристиками (например с инерционной массой согласно 6.1.2).

Примечание — В некоторых случаях может потребоваться проведение дополнительных испытаний, чтобы убедиться, что при очень больших колебаниях подвески сиденья ограничители хода подвески работают таким образом, чтобы максимальное ускорение сиденья сохранялось на приемлемом уровне. Такие испытания, при их необходимости, устанавливаются в стандартах на конкретные виды транспортных средств.

7.1 Моделируемое входное воздействие

Моделируемое входное воздействие должно быть определено (в зависимости от вида транспортного средства) либо через функцию спектральной плотности мощности ускорения, либо в виде акселерограммы, представляющей собой временную форму записи типичного реального воздействия вибрации в процессе эксплуатации сиденья.

Если входное воздействие определяют через спектральную плотность мощности, форма этой характеристики вместе с границами допуска должна быть определена в стандартах на конкретные виды транспортных средств. Форма спектральной плотности мощности может быть задана в виде выражений для двух фильтров Баттерворта (низких и высоких частот), которые в сумме составляют полосовой фильтр. Должны быть указаны частоты среза фильтров и крутизна спадов частотных характеристик.

Если входное воздействие определено посредством акселерограммы, в стандартах на конкретные виды транспортных средств должны быть определены: число точек в выборке, частота выборки, разрешение по частоте и амплитуде сигнала. Кроме того, должны быть определены границы допуска значения сигнала.

В стандартах на конкретные виды транспортных средств может также быть установлено, что вибрация в месте крепления сиденья на платформе подчиняется определенному закону распределения, задаваемому через функцию плотности вероятности.

Для входного воздействия любого вида в стандартах на конкретные виды транспортных средств должны быть указаны средние квадратические значения виброускорения платформы вибростенда $a_{w,p}$.

7.2 Передаточная функция при синусоидальном возбуждении

Испытания по определению передаточной функции проводят при участии двух испытателей согласно 6.2. В стандартах на конкретные виды транспортных средств должны быть указаны: зависимость амплитуды входного воздействия от частоты, интервал между частотами возбуждения, время перехода от одной частоты к другой и длительность воздействия на каждой частоте.

7.3 Испытания для определения характеристик демпфирования

7.3.1 Сиденья с подвеской

В стандартах на конкретные виды транспортных средств должны быть установлены характеристики возбуждения (случайного или синусоидального), которое используется для оценки демпфирующих свойств сиденья. Возбуждение синусоидальной вибрацией проводят на частоте резонанса подвески, которую определяют, возбуждая вибрацию сиденья в диапазоне от половинного до удвоенного значения предполагаемой частоты резонанса. Амплитуда перемещения как при поиске резонанса, так и при испытаниях на резонансе должна составлять (75 ± 5) % максимального возможного перемещения. Все испытания должны проводиться при нагрузке сиденья массой $(75 \pm 0,75)$ кг в соответствии с 6.1.2.

7.3.2 Сиденья без подвески

Стандарты на конкретные виды транспортных средств могут устанавливать условия испытаний на демпфирование для сидений без подвески, аналогичные указанным в настоящем стандарте с внесением необходимых изменений.

8 Методы испытаний

Испытуемое сиденье устанавливают на платформу вибростенда и закрепляют на нем согласно требованиям, установленным в стандарте на конкретный вид транспортного средства. Проводят проверку требований безопасности и калибровку средств измерений. Прежде чем приступать к испытаниям по определению характеристик демпфирования и испытаниям на вибрационное воздействие проводят приработку подвески сиденья согласно 6.1.2.

8.1 Испытание с моделируемым входным воздействием

8.1.1 После того, как испытатель занял свое место на сиденье, вибростенд должен воспроизвести заданное входное вибрационное воздействие.

В стандартах на конкретные виды транспортных средств должна быть указана длительность непрерывной вибрации в ходе каждого испытания, достаточная для обеспечения необходимой для анализа длины записи данных.

Испытания повторяют до тех пор, пока в трех последовательных испытаниях не будут получены скорректированные по частоте средние квадратические значения виброускорения сиденья a_w , лежащие в пределах ± 5 % их среднего арифметического значения. Данное среднее арифметическое значение принимают за скорректированное по частоте среднее квадратическое значение виброускорения сиденья a_{wS} .

В процессе каждого испытания спектральная плотность мощности ускорения платформы стола должна быть в пределах допуска согласно 7.1. Среднее арифметическое трех значений a_w , измеренных на платформе, принимается за скорректированное по частоте среднее квадратическое значение виброускорения платформы a_{wP} .

8.1.2 Если целью испытаний с моделируемым входным воздействием, установленным в стандарте на конкретный вид транспортного средства, является получение коэффициента передачи сиденья SEAT, его определяют по формуле

$$SEAT = \frac{a_{wS}}{a_{wP}}, \quad (1)$$

где a_{wS} и a_{wP} — параметры, определенные в соответствии с 8.1.1.

8.1.3 Если целью испытаний с моделируемым воздействием является получение оценки абсолютного значения параметра вибрации, которая будет воздействовать на человека со стороны транспортного средства, полученное значение a_{wS} должно быть скорректировано таким образом, чтобы учесть разницу между параметром входного воздействия a_{wP} и этой же характеристикой, которая будет иметь место в предполагаемых условиях эксплуатации транспортного средства, a_{wP}^* . Скорректированное значение a_{wS}^* определяют по формуле

$$a_{wS}^* = \frac{a_{wS} a_{wP}^*}{a_{wP}} \quad \text{или} \quad (2)$$

$$a_{wS}^* = \text{SEAT } a_{wP}^* . \quad (3)$$

8.2 Испытания для определения характеристик демпфирования

Сиденье нагружают массой $(75 \pm 0,75)$ кг (см. 6.1.2).

Основание сиденья возбуждают вибрацией с заданным размахом перемещения на частоте f_r , резонанса подвески.

Испытания повторяют до тех пор, пока в трех последовательных испытаниях не будут получены скорректированные по частоте средние квадратические значения виброускорения установочного диска, находящиеся в пределах ± 5 % их среднего арифметического значения. Данное среднее арифметическое принимают за скорректированное по частоте среднее квадратическое значение виброускорения сиденья $a_S(f_r)$.

Находят соответствующее среднее арифметическое трех средних квадратических значений ускорения $a_P(f_r)$, измеренных на платформе.

Коэффициент передачи сиденья на резонансе T рассчитывают по формуле

$$T = \frac{a_S(f_r)}{a_P(f_r)} . \quad (4)$$

9 Условия приемки

Для каждого испытания (на воздействие заданной вибрацией и для определения характеристик демпфирования) в стандартах на конкретные виды транспортных средств должны быть приведены приемочные значения.

Приемочное значение для испытания на моделируемое воздействие задается либо в виде максимального значения SEAT, либо в виде максимального значения скорректированной величины a_{wS}^* . Испытания считают успешными, если для каждого испытателя будут получены результаты, не превышающие установленных приемочных значений.

Для испытаний на демпфирующие свойства сиденья приемочное значение должно быть указано в виде допустимого значения коэффициента передачи на резонансе.

10 Протокол испытаний

В протоколе испытаний должны быть приведены следующие данные:

- а) название и адрес предприятия — изготовителя сиденья;
 - б) модель сиденья, ее заводской и серийный номера;
 - в) дата проведения испытаний;
 - г) период приработки в часах;
 - д) тип измерительного оборудования и сведения об используемом установочном диске (жесткий или полужесткий);
 - е) характеристики моделируемого входного воздействия;
 - ж) вибрация, воздействующая на испытателя в процессе испытания с моделируемым воздействием:
- масса испытателя, кг,
 - значение SEAT и (или)
 - скорректированное значение a_{wS}^* ;
- и) коэффициент передачи на резонансе, определенный в результате испытаний на определение демпфирующих свойств сиденья, и значение частоты резонанса (или, в качестве альтернативного варианта, передаточная функция, полученная при синусоидальном возбуждении);
 - к) лицо, ответственное за проведение испытаний;
 - л) сведения об испытательной лаборатории, проводившей испытания.

УДК 628.5:006.354

ОКС 13.160, 17.160

T58

ОКП 45 9100

Ключевые слова: вибрация, транспортные средства, внедорожные машины, сиденья, механические свойства, передаточная характеристика, измерения, испытания

Редактор *Т.А. Леонова*
Технический редактор *О.Н. Власова*
Корректор *В.И. Варенцова*
Компьютерная верстка *Е.Н. Мартемьяновой*

Изд. лиц. № 021007 от 10.08.95. Слано в набор 07.02.2000. Подписано в печать 14.03.2000. Усл. печ. л. 1,40.
Уч.-изд. л. 0,92. Тираж 122 экз. С 4693. Зак. 222.

ИПК Издательство стандартов, 107076, Москва, Колодезный пер., 14.
Набрано в Издательстве на ПЭВМ
Филиал ИПК Издательство стандартов — тип. “Московский печатник”, 103062, Москва, Лялин пер., 6.
Плр № 080102