

**ГОСТ Р 50030.1—92
(МЭК 947—1—88)**

ГОСУДАРСТВЕННЫЙ СТАНДАРТ РОССИЙСКОЙ ФЕДЕРАЦИИ

**НИЗКОВОЛЬТНАЯ АППАРАТУРА
РАСПРЕДЕЛЕНИЯ И УПРАВЛЕНИЯ**

Часть 1. ОБЩИЕ ТРЕБОВАНИЯ

Издание официальное

БЗ 11—12—91/1215

**ГОССТАНДАРТ РОССИИ
Москва**

ГОСУДАРСТВЕННЫЙ СТАНДАРТ РОССИЙСКОЙ ФЕДЕРАЦИИ**НИЗОВОЛЬТНАЯ АППАРАТУРА
РАСПРЕДЕЛЕНИЯ И УПРАВЛЕНИЯ.****ГОСТ Р****Часть 1. Общие требования****50030.1—92**Low-voltage switchgear and controlgear.
Part 1. General rules**(МЭК 947—1—88)**

ОКСТУ 3420

Дата введения 01.01.94**1. ОБЩИЕ ПОЛОЖЕНИЯ**

Настоящий стандарт предназначен для согласования, по возможности, всех правил и требований общего характера, относящихся к низковольтной аппаратуре распределения и управления, с целью их унификации в соответствующих классах аппаратов и устранения необходимости испытаний по различным стандартам.

В настоящем стандарте сведены все части стандартов на различные электрические аппараты, которые можно считать общими, и специфические проблемы широкого диапазона применения, например, превышение температуры, изоляционные свойства и т. п.

Чтобы установить все требования и испытания для каждого типа аппаратов распределения и управления, нужны только два документа:

1) настоящий основополагающий стандарт, определяемый как «часть 1» в стандартах, относящихся к различным видам низковольтных аппаратов распределения и управления;

2) стандарт на конкретные аппараты, обозначаемый ниже как «стандарт на (соответствующий) аппарат».

Если для стандарта на соответствующий аппарат действительно общее требование, это должно быть четко оговорено в стандарте на аппарат со ссылкой на соответствующий пункт настоящего стандарта, например, «п. 7.2.3 ч. 1».

Отдельные требования настоящего стандарта могут не относиться к какому-то конкретному стандарту на аппараты, в этом

случае на неприменимое требование в стандарте на аппарат не ссылаются, а если требование настоящего стандарта оценивается как недостаточное в данном конкретном случае, но не может нарушаться без серьезного технического обоснования, стандарт на аппарат может дополняться другими требованиями.

Примечание. В комплексе стандартов на низковольтные аппараты распределения и управления, кроме настоящего стандарта, входят следующие стандарты:

МЭК 947—2. Часть 2. Автоматические выключатели.

МЭК 947—3. Часть 3. Выключатели, разъединители, выключатели разъединители и комбинации с предохранителями.

МЭК 947—4. Часть 4. Контактторы и пускатели.

МЭК 947—5. Часть 5. Аппараты для цепей управления.

МЭК 947—6. Часть 6. Многофункциональные коммутационные аппараты

МЭК 947—7. Часть 7. Вспомогательное оборудование.

1.1. Область распространения

Настоящий стандарт распространения на низковольтные аппараты распределения и управления (далее — аппараты), предназначенные для эксплуатации в электрических цепях с номинальным напряжением до 1000 В переменного тока или до 1500 В постоянного тока.

Требования настоящего стандарта распространяются на конкретные аппараты при наличии в стандартах на эти аппараты соответствующих ссылок.

Настоящий стандарт не относится к системам низковольтных аппаратов распределения и управления, охватываемых МЭК 439—1 (ГОСТ 28668).

Примечание. В некоторых пунктах настоящего стандарта, в описании испытаний, аппараты, на которые он распространяется, обозначаются как «устройства».

Настоящий стандарт распространяется на вновь разрабатываемую аппаратуру, а также аппаратуру, подлежащую сертификации.

Дополнительные требования, отражающие потребности народного хозяйства, и учитывающие требования государственных стандартов на электротехнические изделия, установлены в приложении К.

1.2. Цель

Настоящий стандарт устанавливает правила и требования общего характера для аппаратов согласно п. 1.1, в т. ч. например:

- определений;
- характеристик;
- информации, прилагаемой к аппарату, нормальных условий эксплуатации, монтажа и транспортирования;
- требований к конструкции и работоспособности;
- проверки характеристик и работоспособности

2. ОПРЕДЕЛЕНИЯ

Примечание. Большинство терминов и определений, перечисленных в этом разделе, взяты без изменений из МЭС (Публикация МЭК 50). В таких случаях в скобках после термина приводится ссылка на МЭС (первая группа из 3 цифр означает ссылку на главу МЭС). Если в определение из МЭС внесена поправка, ссылка на МЭС приведена не после термина, а в объяснительном примечании.

Алфавитный перечень определений

Примечание. Алфавитный перечень характеристик, их условное обозначение и номера пунктов приведены в разд. 4.

А

Автоматический выключатель	2.2.11
Автоматическое управление	2.4.5
Аппарат для цепей управления	2.2.16
Аппарат защиты от коротких замыканий	2:2.21
Аппарат управления (для цепей управления и вспомогательных цепей)	2.2.17
Аппаратура распределения	2.1.2
Аппаратура распределения и управления	2.1.1
Аппаратура управления	2.1.3

Б

Безрезьбовой вывод	2.3.24
Блокирующее устройство	2.3.21
Блок-контакт (контактного коммутационного аппарата)	2.3.11

В

Включающая способность (коммутационного аппарата)	2.5.13
Возвращающееся напряжение	2.5.35
Воздушный зазор	2.5.46
Воздушный зазор между полюсами	2.5.47
Воздушный зазор между разомкнутыми контактами (раствор)	2.5.49
Воздушный зазор относительно земли	2.5.48
Восстанавливающееся и возвращающееся напряжение	2.5.33
Восстанавливающееся напряжение	2.5.34
Временное перенапряжение	2.5.53
Время включения	2.5.43
Время включения—отключения	2.5.45
Время дуги (в многополюсном коммутационном аппарате)	2.5.41
Время дуги (для полюса или плавкого предохранителя)	2.5.40
Время замыкания	2.5.44
Время отключения	2.5.42

С. 4 ГОСТ Р 50030.1—92

Время размыкания (контактного коммутационного аппарата)	2.5.39
Время-токовая характеристика	2.5.20
Вспомогательная цепь (коммутационного аппарата)	2.3.4
Вспомогательный выключатель	2.2.18
Вспомогательный контакт	2.3.10
Выборочное испытание	2.6.3
Вывод	2.3.22
Выдерживаемое напряжение промышленной частоты	2.5.56
Выключатель контактный	2.2.9
Выключатель—разъединитель	2.2.10

Г

Главная цепь (коммутационного аппарата)	2.3.2
Главный контакт	2.3.7
Грозовое перенапряжение	2.5.54.2

Д

Двигательное управление (контактным коммутационным аппаратом) при наличии привода зависимого действия	2.4.13
Двигательное управление (контактным коммутационным аппаратом) при наличии привода независимого действия	2.4.16
Диапазон токовых уставок (максимального реле, или расцепителя тока)	2.4.38
Дистанционное управление	2.4.7
Дугогасительный контакт	2.3.8

З

Загрязнение	2.5.57
Зажим	2.3.25
Замкнутое положение (контактного коммутационного аппарата)	2.4.20
Замыкание (контактного коммутационного аппарата)	2.4.8
Защитный проводник (условное обозначение РЕ)	2.1.14

И

Изолирующий промежуток (полюса контактного коммутационного аппарата)	2.5.50
Импульсное выдерживаемое напряжение	2.5.55
Индикатор положения	2.3.18
Интеграл Джоуля (J^2t)	2.5.18

К

Категория перенапряжения (в цепи или электрической системе)	2.5.60
Категория применения (коммутационного аппарата или плавкого предохранителя)	2.1.18
Клеммная колодка	2.2.20
Комбинация с плавким предохранителем	2.2.7
Коммутационное перенапряжение	2.5.54.1
Коммутационный аппарат	2.2.1
Контакт контактного коммутационного аппарата	2.3.5
Контакт <i>a</i>	2.3.12
Контакт <i>b</i>	2.3.13
Контакт-деталь	2.3.6
Контактор (контактный)	2.2.12
Контакторное реле	2.2.14
Контакт управления	2.3.9
Контактный коммутационный аппарат	2.2.2
Контактный коммутационный аппарат со свободным расцеплением	2.4.23
Контрольное испытание	2.6.2
Координация изоляции	2.5.61
Координация устройств для защиты от сверхтоков	2.5.22
Короткое замыкание	2.1.5
Кратковременная выдержка	2.5.26
Кратковременно допустимый ток	2.5.27
Критический ток короткого замыкания	2.5.17
Критический ток нагрузки	2.5.16

М

Максимальное реле или максимальный расцепитель тока	2.4.25
Максимальное реле или максимальный расцепитель тока с независимой выдержкой времени	2.4.26
Максимальное реле или максимальный расцепитель тока с обратной зависимой выдержкой времени	2.4.27
Максимальное реле или максимальный расцепитель тока прямого действия	2.4.28
Максимальное реле или максимальный расцепитель тока косвенного действия	2.4.29
Максимальный ожидаемый пиковый ток (цепи переменного тока)	2.5.8
Местное управление	2.4.6
Микросреда (воздушного зазора или расстояние утечки)	2.5.59
Минимальное реле или минимальный расцепитель напряжения	2.4.34

Н

Нажимная кнопка	2.2.19
Наибольшая включающая способность	2.5.15
Наибольшая отключающая способность	2.5.14
Напряжение до включения (коммутационного аппарата)	2.5.32
Наружная токопроводящая часть	2.1.12
Независимый расцепитель	2.4.33
Нейтральный проводник (условное обозначение N)	2.1.15
Неоднородное поле	2.5.63
Неотделимая оболочка	2.1.17
Неподготовленный проводник	2.3.26
Номинальное значение	2.5.3
Номинальный параметр	2.5.4

О

Оболочка	2.1.16
Образование путей утечки	2.5.64
Однородное поле	2.5.62
Ожидаемое восстанавливающееся напряжение (цепи)	2.5.37
Ожидаемый пиковый ток	2.5.6
Ожидаемый симметричный ток (цепи переменного тока)	2.5.7
Ожидаемый ток (цепи по отношению к коммутационному аппарату или плавкому предохранителю)	2.5.5
Ожидаемый ток включения (для полюса коммутационного аппарата)	2.5.9
Ожидаемый ток отключения (для полюса коммутационного аппарата или плавкого предохранителя)	2.5.10
Оперирование (контактного коммутационного аппарата) за счет запасенной энергии	2.4.14
Орган управления	2.3.17
Отключающая способность (коммутационного аппарата или плавкого предохранителя)	2.5.12
Открытая токопроводящая часть	2.1.11

П

Паспортное значение	2.5.1
Перегрузка	2.1.7
Переходное перенапряжение	2.5.54
Пиковое напряжение дуги (в контактном коммутационном аппарате)	2.5.38
Пиковый допустимый ток	2.5.28
Плавкая вставка	2.2.5
Плавкий предохранитель	2.2.4
Плавкий элемент	2.2.6
Подготовленный проводник	2.3.27

Показатель относительной стойкости против токов утечки (СТИ)	2.5.65
Полупроводниковый коммутационный аппарат	2.2.3
Полупроводниковый контактор	2.2.13
Полюс коммутационного аппарата	2.3.1
Последовательность срабатывания (контактного коммутационного аппарата)	2.4.3
Предельное значение	2.5.2
Принудительное оперирование	2.4.11
Принудительное размыкание (контактного коммутационного аппарата)	2.4.10
Пускатель	2.2.15

Р

Размыкание (контактного коммутационного аппарата)	2.4.9
Разомкнутое положение (контактного коммутационного аппарата)	2.4.21
Разрядник	2.2.22
Разъединение (функция)	2.1.19
Разъединитель	2.2.8
Расстояние утечки	2.5.51
Расцепитель (контактного коммутационного аппарата)	2.3.15
Расцепление (операция)	2.4.22
Резервная защита	2.5.24
Резьбовой вывод	2.3.23
Реле (электрическое)	2.3.14
Реле или расцепитель мгновенного действия	2.4.24
Реле или расцепитель обратного тока (только для постоянного тока)	2.4.35
Реле или расцепитель перегрузки	2.4.30
Ручное управление	2.4.4
Ручное управление (контактного коммутационного аппарата) при наличии привода зависимого действия	2.4.12
Ручное управление контактным коммутационным аппаратом) при наличии привода независимого действия	2.4.15

С

Сверхток	2.1.4
Селективность (см. селективность по сверхтокам)	
Селективность по сверхтокам	2.5.23
Сигнальная лампочка	2.3.19
Система управления контактным коммутационным аппаратом)	2.3.16
Специальное испытание	2.6.4
Срабатывание (контактного коммутационного аппарата)	2.4.1
Степень загрязнения (окружающей среды)	2.5.58

Т

Температура окружающего воздуха	2.1.9
Тепловое реле или расцепитель перегрузки	2.4.31
Типовое испытание	2.6.1
Ток координации	2.5.25
Ток короткого замыкания	2.1.6
Ток уставки (максимального реле или максимального расцепителя тока)	2.4.37
Токопроводящая часть	2.1.10
Ток отключения (коммутационного аппарата или плавкого предохранителя)	2.5.11
Ток отсечки	2.5.19
Ток перегрузки	2.1.8
Ток срабатывания (максимального реле или расцепителя тока)	2.4.36

У

Усилие (момент) взвода	2.4.18
Усилие (момент) управления	2.4.17
Условный ток короткого замыкания (в цепи или коммутационном аппарате)	2.5.29
Условный ток нерасцепления (максимального реле или расцепителя тока)	2.5.30
Условный ток расцепления (максимального реле или расцепителя тока)	2.5.31
Установившееся возвращающееся напряжение постоянного тока	2.5.36
Устройство защиты от повторного включения	2.3.20

Ф

Функциональное перенапряжение	2.5.54.3
-------------------------------	----------

Х

Характеристика тока отсечки (характеристика пропускания тока)	2.5.21
Ход (механического коммутационного аппарата или его части)	2.4.19

Ц

Цепь управления (коммутационного аппарата)	2.3.3
Цикл срабатываний (контактного коммутационного аппарата)	2.4.2

Ч

Часть, находящаяся под напряжением	2.1.13
------------------------------------	--------

Э

Эксплуатационное напряжение	2.5.52
Электрический удар	2.1.20
Электромагнитное реле или расцепитель перегрузки	2.4.32

2.1. Общие термины

2.1.1. Аппаратура распределения и управления (441—11—01)

Общий термин для коммутационных аппаратов и их комбинаций с относящимися к ним устройствами управления, измерения, защиты и регулирования, а также для узлов, в которых такие аппараты и устройства соединяются с соответствующими фидерами, комплектующим оборудованием, оболочками и опорными конструкциями.

2.1.2. Аппаратура распределения (441—11—02)

Общий термин для коммутационных аппаратов и их комбинаций с относящимися к ним устройствами управления, измерения, защиты и регулирования, а также для узлов, в которых такие аппараты и устройства соединяются с соответствующими фидерами, комплектующим оборудованием, оболочками и опорными конструкциями, предназначенных, в принципе, для использования в системах производства, передачи, распределения и преобразования электрической энергии.

2.1.3. Аппаратура управления (441—11—03)

Общий термин для коммутационных аппаратов и их комбинаций с относящимися к ним устройствами управления, измерения, защиты и регулирования, а также для узлов, в которых такие аппараты и устройства соединяются с соответствующими фидерами, комплектующим оборудованием, оболочками и опорными конструкциями, предназначенными, в принципе, для управления оборудованием, потребляющим электрическую энергию.

2.1.4. Сверхток (441—11—06)

Любой ток, превышающий номинальный.

2.1.5. Короткое замыкание (151—03—41)

Случайное или намеренное соединение резистором или импедансом со сравнительно низким сопротивлением двух или более точек в цепи, нормально находящихся под различным напряжением.

2.1.6. Ток короткого замыкания (441—11—07)

Сверхток, появляющийся в результате короткого замыкания, вызываемого повреждением или неправильным соединением в электрической цепи.

2.1.7. Перегрузка (441—11—08)

Условия появления сверхтока в электрически не поврежденной цепи.

С. 10 ГОСТ Р 50030.1—92

2.1.8. Ток перегрузки

Сверхток в электрически не поврежденной цепи.

2.1.9. Температура окружающего воздуха (441—11—13)

Определенная при предписанных условиях температура воздуха, окружающего весь коммутационный аппарат или предохранитель.

Примечание. Для коммутационных аппаратов или предохранителей, установленных внутри оболочки, это температура воздуха вне оболочки.

2.1.10. Токопроводящая часть (441—11—09)

Часть, способная проводить ток, но не обязательно предназначенная для проведения рабочего тока в условиях эксплуатации.

2.1.11. Открытая токопроводящая часть (441—11—10)

Токопроводящая часть, которой легко коснуться и которая в нормальных условиях эксплуатации не находится под напряжением, но может оказаться под ним в аварийных условиях.

Примечание. К типичным открытым токопроводящим частям относятся стенки оболочек, ручки управления и т. п.

2.1.12. Наружная токопроводящая часть (826—03—03)

Токопроводящая часть, не входящая в конструкцию электрической установки, однако несущая потенциал, как правило, земли.

2.1.13. Токоведущая часть (826—03—01)

Проводник или проводящая часть, находящиеся под напряжением в нормальных условиях эксплуатации, в том числе нулевой рабочий проводник, но не проводник PEN (защитный нулевой провод).

Примечание. Этот термин не обязательно подразумевает опасность электропоражения.

2.1.14. Защитный проводник (условное обозначение PE) (826—04—05)

Проводник, необходимый в некоторых случаях для защиты от электрического удара при электрическом присоединении какой-либо из следующих частей:

- открытой токопроводящей части;
- наружной токопроводящей части;
- главного вывода заземления;
- электрода заземления;
- заземляемой точки источника питания или искусственной

нейтрали.

2.1.15. Нулевой рабочий проводник (условное обозначение N) (826—01—03)

Проводник, присоединенный к нейтральной точке системы и способствующий передаче электрической энергии.

Примечание. В некоторых случаях в установленных условиях возможно объединение функций нулевого рабочего и защитного проводников в одном проводнике с условным обозначением PEN.

2.1.16. Оболочка

Часть, обеспечивающая оговоренную степень защиты аппарата от некоторых внешних воздействий и оговоренную степень защиты от приближения или прикосновения к частям, находящимся под напряжением, и подвижным частям.

Примечание. Это определение аналогично формулировке МЭС 441—13—01, относящейся к узлам.

2.1.17. Неотделимая оболочка

Оболочка, составляющая неотъемлемую часть аппарата.

2.1.18. Категория применения (коммутационного аппарата или плавкого предохранителя) (441—17—19)

Комбинация определенных требований, отнесенных к состоянию, в котором коммутационный аппарат или плавкий предохранитель выполняет свои функции, отобранных в качестве типичных для характерной группы практических применений.

Примечание. Эти требования могут затрагивать, например, значения включающей способности (при ее наличии), отключающей способности и другие характеристики, подключенные цепи, условия эксплуатации и поведение.

2.1.19. Разъединение (функция)

Действие, направленное на отключение питания всей установки или ее отдельной части путем отделения этой установки или части ее от любого источника электрической энергии по соображениям безопасности.

2.1.20. Электропоражение (826—03—04)

Патофизиологический эффект, обусловленный прохождением электрического тока через тело человека или животного.

2.2. Коммутационные аппараты

2.2.1. Коммутационный аппарат (441—14—01)

Аппарат предназначенный для включения или отключения тока в одной или нескольких электрических цепях.

Примечание. Коммутационный аппарат может совершать одну из этих операций или обе.

2.2.2. Контактный коммутационный аппарат (441—14—02)

Коммутационный аппарат, предназначенный для замыкания и размыкания одной или нескольких электрических цепей с помощью размыкаемых контактов.

Примечание. Любой контактный коммутационный аппарат можно характеризовать средой, в которой размыкаются и замыкаются его контакты, например, воздушной, SF₆ (элегазовой), масляной.

2.2.3. Полупроводниковый коммутационный аппарат

Коммутационный аппарат, предназначенный для включения и /или отключения тока в электрической цепи в результате воздействия на регулируемую проводимость полупроводника.

Примечание. Это определение отличается от формулировки МЭС 441—14—03, так как полупроводниковый коммутационный аппарат рассчитан также на отключение тока.

2.2.4. Плавкий предохранитель (441—18—01)

Коммутационный аппарат, который посредством плавления одного или нескольких своих специально спроектированных и калиброванных элементов размыкает цепь, в которую он включен, и отключает ток, когда он превышает заданную величину в течение достаточного времени. Плавкий предохранитель содержит все части, образующие укомплектованный аппарат.

2.2.5. Плавкая вставка (441—18—09)

Часть плавкого предохранителя (с одним или несколькими плавкими элементами), рассчитанная на замену после срабатывания плавкого предохранителя.

2.2.6. Плавкий элемент (441—18—08)

Часть плавкой вставки, рассчитанная на расплавление под воздействием тока, на протяжении определенного периода времени, превышающего определенное значение.

2.2.7. Комбинация с плавким предохранителем (441—14—04)

Комбинация контактного коммутационного аппарата и одного или нескольких плавких предохранителей в составном устройстве, собранном изготовителем или по его инструкциям.

2.2.8. Разъединитель

Контактный коммутационный аппарат, в разомкнутом положении отвечающий требованиям к функции разъединения.

Примечание. Это определение отличается от формулировки МЭС 441—14—05, поскольку требования к функции разъединения не ограничиваются соблюдением изолирующего промежутка.

2.2.9. Выключатель (контактный) (441—14—10)

Контактный коммутационный аппарат, способный включать, проводить и отключать токи в нормальных условиях, в том числе при оговоренных рабочих перегрузках, а также в течение установленного времени проводить ток в оговоренных аномальных условиях, например, при коротком замыкании.

Примечание. Выключатель может быть способен включать, но не отключать ток короткого замыкания.

2.2.10. Выключатель - разъединитель (441—14—12)
Выключатель в разомкнутом положении, удовлетворяющий требованиям к разъединителю.

2.2.11. Автоматический выключатель (441—14—20)

Контактный коммутационный аппарат, способный включать, проводить и отключать токи при нормальных условиях в цепи, а также включать, проводить в течение установленного нормированного времени и отключать токи при указанных ненормальных условиях в цепи, таких как короткое замыкание.

2.2.12. Контактор (контактный) (441—14—33)

Контактный коммутационный аппарат с единственным положением покоя, с управлением не вручную, способный включать, проводить и отключать токи в нормальных условиях цепи, в том числе при рабочих перегрузках.

Примечание. Контакторы можно характеризовать способом, которым обеспечивается создание усилия для замыкания главных контактов.

2.2.13. Полупроводниковый контактор
Аппарат, выполняющий функции контактора посредством использования полупроводникового коммутационного аппарата.

Примечание. Полупроводниковый контактор может также включать в себя контактные коммутационные аппараты.

2.2.14. Контакторное реле (441—14—35)

Контактор, используемый в качестве аппарата управления.

2.2.15. Пускатель (441—14—38)

Комбинация всех коммутационных устройств, необходимых для пуска и остановки электродвигателя, в сочетании с защитой от перегрузок.

Примечание. Пускатели можно характеризовать способом, которым обеспечивается создание усилия для замыкания главных контактов.

2.2.16. Аппарат для цепи управления

Электрическое устройство, предназначенное для управления, сигнализации, блокировки и т. п. в системах аппаратуры распределения и управления.

Примечание. В конструкцию аппаратов для цепей управления могут входить связанные с ними устройства, рассматриваемые в других стандартах, типа контрольно-измерительных приборов, потенциометров, реле, если они используются для установленных целей.

2.2.17. Аппарат управления (для цепей управления и вспомогательных цепей) (441—14—46).

Контактный коммутационный аппарат для управления аппаратурой распределения или управления, в том числе для сигнализации, электрической блокировки и т. п.

Примечание. Аппарат управления состоит из одного или нескольких контактных элементов с общей системой управления.

С. 14 ГОСТ Р 50030.1—92

2.2.18. Вспомогательный выключатель (441—14—48)

Аппарат ручного управления, приводимый в действие установленными значениями управляющего параметра.

Примечание. Управляющим параметром может служить давление, температура, скорость, уровень жидкости, истекшее время и т. п.

2.2.19. Нажимная кнопка (441—14—53)

Аппарат управления, имеющий орган управления, предназначенный для оперирования усилием, создаваемым частью человеческого тела, обычно ладонью или пальцем руки, и имеющий устройство возврата накопленной энергии (пружину).

2.2.20. Клеммная колодка

Изолирующая часть, служащая носителем для одной или нескольких групп выводов, изолированных друг от друга, и предназначенная для крепления на опоре.

2.2.21. Аппарат защиты от коротких замыканий (АЗКЗ)

Аппарат, предназначенный для защиты цепи или частей цепи от токов короткого замыкания путем их отключения.

2.2.22. Разрядник (604—03—51)

Устройство, предназначенное для защиты электрического аппарата от высоких переходных перенапряжений и для ограничения длительности а также и амплитуды последующего тока.

2.3. Части коммутационных аппаратов

2.3.1. Полюс коммутационного аппарата (441—15—01)

Часть коммутационного аппарата, связанная исключительно с одним электрически отделенным токопроводящим путем главной цепи, за исключением частей, служащих для монтажа и оперирования всеми полюсами совместно.

Примечание. Коммутационный аппарат называется однополюсным при наличии только одного полюса. Если число полюсов больше одного, его можно назвать многополюсным (двухполюсным, трехполюсным и т. п.) при условии, что эти полюса соединены или могут быть соединены для совместного оперирования.

2.3.2. Главная цепь (коммутационного аппарата) (441—15—02)

Все токоведущие части коммутационного аппарата, входящие в цепь, которую он предназначен замыкать или размыкать.

2.3.3. Цепь управления (коммутационного аппарата) (441—15—03)

Все токопроводящие части (кроме главной цепи) коммутационного аппарата, входящие в цепь, используемую для замыкания или размыкания, либо того и другого, аппарата.

2.3.4. Вспомогательная цепь (коммутационного аппарата) (441—15—04)

Все токоведущие части коммутационного аппарата, предназначенные для включения в цепь, кроме главной цепи и цепи управления аппарата.

Примечание. Некоторые вспомогательные цепи выполняют дополнительные функции (сигнализация, блокировка и т. д.) и поэтому они могут входить в состав цепи управления другого коммутационного аппарата.

2.3.5. Контакт (контактного коммутационного аппарата) (441—15—05)

Токопроводящие части, предназначенные для установления непрерывности цепи при их соприкосновении и в результате их движения относительно друг друга в процессе оперирования размыкающие или замыкающие цепь либо, если это шарнирные или скользящие контакты, поддерживающие непрерывность цепи.

2.3.6. Контакт-деталь (441—15—06)

Одна из токопроводящих частей, образующих контакт.

2.3.7. Главный контакт (441—15—07)

Контакт, входящий в главную цепь контактного коммутационного аппарата и предназначенный для проведения в замкнутом положении тока главной цепи.

2.3.8. Дугогасительный контакт (441—15—08)

Контакт, рассчитанный на образование на нем дуги.

Примечание. Дугогасительный контакт может служить главным контактом, а может быть отдельным контактом, спроектированным так, чтобы он размыкался позже, а замыкался раньше другого контакта, защищаемого им от повреждения.

2.3.9. Контакт управления (441—15—09)

Контакт, входящий в цепь управления контактного коммутационного аппарата и механически приводимый в действие этим аппаратом.

2.3.10. Вспомогательный контакт (441—15—10)

Контакт, входящий во вспомогательную цепь контактного коммутационного аппарата и механически приводимый в действие этим аппаратом.

2.3.11. Блок контакт (контактного коммутационного аппарата) (441—15—11)

Выключатель с одним или несколькими контактами управления и/или вспомогательными контактами, механически приводимый в действие коммутационным аппаратом.

2.3.12. Контакт *a* (441—15—12)

Замыкающий контакт

Контакт управления или вспомогательный контакт, замкнутый, когда замкнуты главные контакты механического коммутационного аппарата, и разомкнутый, когда они разомкнуты.

2.3.13. Контакт *b* (441—15—13)

Размыкающий контакт

Контакт управления или вспомогательный контакт, разомкнутый, когда главные контакты контактного коммутационного аппарата замкнуты, и замкнутый, когда они разомкнуты.

2.3.14. Реле (электрическое) (441—11—01)

Аппарат, предназначенный для создания резких заданных изменений в одной или нескольких электрических выходных цепях, когда выполняются определенные условия в электрических входных цепях, управляющих этим аппаратом.

2.3.15. Расцепитель (контактного коммутационного аппарата) (441—15—17)

Устройство, механически связанное с контактным коммутационным аппаратом, которое освобождает удерживающие приспособления и тем самым допускает размыкание или замыкание коммутационного аппарата.

Примечание. Возможны расцепители мгновенного действия, с задержкой времени и т. п. Различные типы расцепителей определены в пп. 2.4.24—2.4.35.

2.3.16. Система управления (контактным коммутационным аппаратом)

Все устройства оперирования контактным коммутационным аппаратом, передающие усилие управления контакт-деталям.

Примечание. Устройства оперирования системы управления могут быть механическими, электромагнитными, гидравлическими, пневматическими, термическими и т. п.

2.3.17. Орган управления (441—15—22)

Часть системы управления, к которой прилагается извне усилие управления.

Примечание. Орган управления может иметь форму рукоятки, ручки, нажимной кнопки, ролика, плунжера и т. п.

2.3.18. Индикатор положения (441—15—25)

Часть контактного коммутационного аппарата, показывающая, находится ли он в разомкнутом, замкнутом или заземленном положении.

2.3.19. Сигнальная лампочка

Световой сигнал, передающий информацию тем, что зажигается или гаснет.

2.3.20. Устройство защиты от повторного включения (441—16—48)

Устройство, препятствующее повторному замыканию после осуществления замыкания—размыкания так долго, пока сохраняется команда на замыкание.

2.3.21. Блокирующее устройство (441—16—49)

Устройство, обеспечивающее зависимость срабатывания коммутационного аппарата от положения или срабатывания одного или нескольких других аппаратов.

2.3.22. Вывод

Токопроводящая часть аппарата, предназначенная для электрического соединения с внешними цепями.

2.3.23. Резьбовой вывод

Вывод, предназначенный для присоединения и отсоединения проводников или для взаимного соединения двух или нескольких проводников, выполняемого прямо или косвенно винтами или гайками любого типа.

Примечание. Примеры приводятся в приложении D.

2.3.24. Безрезьбовый вывод

Вывод, предназначенный для присоединения и отсоединения проводников или для взаимного соединения двух или нескольких проводников с выполнением соединения прямо или косвенно с помощью пружин, клиньев, эксцентриксов или конусов и т. п.

2.3.25. Зажим

Одна или несколько частей вывода, необходимые для механического крепления и электрического присоединения одного или нескольких проводников.

2.3.26. Неподготовленный проводник

Проводник, отрезанный и с удаленной изоляцией для вставки в вывод.

Примечание. К неподготовленным относятся проводники, форма которых изменена для вставки в вывод, или жилы которых скручены для упрочнения конца.

2.3.27. Подготовленный проводник

Проводник, жилы которого спаяны или конец которого снабжен кабельным наконечником, ушком и т. п.

2.4. Работа коммутационных аппаратов

2.4.1. Срабатывание (контактного коммутационного аппарата) (441—16—01)

Перемещение одного или нескольких подвижных контактов из одного положения в другое.

Примечания:

1. Например, для автоматического выключателя это может быть замыкание или размыкание.

2. Если необходимо различие, срабатывание под нагрузкой (например, включение или отключение тока) обозначает коммутацию, а без нагрузки (например, замыкание или размыкание цепи без тока) — механическое срабатывание.

2.4.2. Цикл срабатываний (контактного коммутационного аппарата) (441—16—02)

Последовательность переходов из одного положения в другое и обратно в первое через все прочие положения, если они имеются.

2.4.3. Последовательность срабатываний (контактного коммутационного аппарата) (441—16—03)

Последовательность установленных срабатываний с заданными интервалами времени.

2.4.4. Ручное управление (441—16—04)

Управление срабатыванием с участием человека.

2.4.5. Автоматическое управление (441—16—05)

Управление срабатыванием без участия человека при возникновении заданных условий.

2.4.6. Местное управление (441—16—06)

Управление срабатыванием в точке, находящейся на управляемом коммутационном аппарате или близ него.

2.4.7. Дистанционное управление (441—16—07)

Управление срабатыванием из точки, отдаленной от управляемого коммутационного аппарата.

2.4.8. Замыкание (контактного коммутационного аппарата) (441—16—08)

Срабатывание, в результате которого аппарат переводится из разомкнутого положения в замкнутое.

2.4.9. Размыкание (контактного коммутационного аппарата) (441—16—09)

Срабатывание, в результате которого аппарат переводится из замкнутого положения в разомкнутое.

2.4.10. Принудительное замыкание (контактного коммутационного аппарата) (441—16—11)

Размыкание, обеспечивающее, в соответствии с предъявленными требованиями, разомкнутое положение всех главных контактов, когда орган управления находится в положении, соответствующем разомкнутому положению аппарата.

2.4.11. Принудительное оперирование (441—16—12)

Операция, рассчитанная на то, чтобы, в соответствии с предъявленными требованиями, обеспечить такое положение вспомогательных контактов контактного коммутационного аппарата, которое соответствует разомкнутому или замкнутому положению главных контактов.

2.4.12. Ручное управление (контактным коммутационным аппаратом) при наличии привода зависящего действия (441—16—13)

Управление только путем прямого приложения физической энергии человека, так что скорость и усилие оперирования зависят от действия оператора.

2.4.13. Двигательное управление (контактным ком-

мутационным аппаратом) при наличии привода зависящего действия (441—16—14)

Управление путем приложения энергии, отличной от ручной, когда завершение срабатывания зависит от непрерывности подачи энергии (в соленоиды, электрические или пневматические двигатели и т. п.).

2.4.14. Оперирование (контактного коммутационного аппарата) за счет запасенной энергии (441—16—15)

Управление путем приложения энергии, накопленной в самом механизме до завершения оперирования и достаточной для доведения его до конца в заданных условиях.

Примечание. Такое управление можно характеризовать по:

- 1) способу накопления энергии (применению пружины, груза и т. п.);
- 2) происхождению энергии ручной, электрической и т. п.;
- 3) способу высвобождения этой энергии (ручному, электрическому и т. п.).

2.4.15. Ручное управление (контактным коммутационным аппаратом) при наличии привода независимого действия (441—16—16)

Управление с помощью привода независимого действия в случае применения физической энергии человека, накапливаемой и высвобождаемой в процессе непрерывного оперирования, так что скорость и усилие срабатывания не зависят от действия оператора.

2.4.16. Двигательное управление (контактным коммутационным аппаратом) при наличии привода независимого действия

Управление с помощью привода независимого действия в случае поступления накапливаемой энергии из внешнего источника и ее высвобождения в процессе непрерывного оперирования, так что скорость и усилие срабатывания не зависят от действий оператора.

2.4.17. Усилие (момент) управления (441—16—17)
Прилагаемое к органу управления усилие (момент), необходимое для доведения до конца предполагаемого оперирования.

2.4.18. Усилие (момент) взвода (441—16—19)

Усилие (момент), затрачиваемое на возврат органа управления или контактного элемента в начальное положение.

2.4.19. Ход (контактного коммутационного аппарата или его части) (441—16—21)

Смещение (поступательное движение или вращение) точки на подвижном элементе.

Примечание. Можно различать предварительный ход, избыточный ход и т. п.

2.4.20. Замкнутое положение (контактного коммутационного аппарата) (441—16—22)

Положение, при котором обеспечена предусмотренная непрерывность главной цепи аппарата.

2.4.21. Разомкнутое положение (контактного коммутационного аппарата)

Положение, в котором удовлетворяются требования к заданному выдерживаемому напряжению по изоляции между разомкнутыми контактами в главной цепи аппарата.

Примечание. Это определение отличается от формулировки МЭС 441—16—23 с учетом требований к изоляционным свойствам.

2.4.22. Расцепление (операция)

Размыкание контактного коммутационного аппарата под воздействием реле или расцепителя.

2.4.23. Контактный коммутационный аппарат со свободным расцеплением

Контактный коммутационный аппарат, подвижные контакты которого возвращаются в разомкнутое положение и остаются в нем, когда операция размыкания (т. е. расцепления) начинается после начала операции замыкания, даже если сохраняется команда на замыкание.

Примечания:

1. Чтобы обеспечить нужное отключение тока, который мог бы установиться, может потребоваться мгновенное достижение контактами замкнутого положения.

2. Формулировка МЭС 441—16—31 была дополнена словами «(т. е. расцепление)», так как управление размыканием контактного коммутационного аппарата со свободным расцеплением осуществляется автоматически.

2.4.24. Реле или расцепитель мгновенного действия

Реле или расцепитель, срабатывающие без заданной выдержки времени.

2.4.25. Максимальное реле или максимальный расцепитель тока

Реле или расцепитель, вызывающие размыкание контактного коммутационного аппарата с выдержкой времени или без нее, когда ток в реле или расцепителе превышает заданное значение.

Примечание. В некоторых случаях это значение может зависеть от скорости нарастания тока.

2.4.26. Максимальное реле или максимальный расцепитель тока с независимой выдержкой времени

Максимальное реле или максимальный расцепитель тока, срабатывающие с определенной выдержкой времени, которая может регулироваться, но не зависит от величины сверхтока.

2.4.27. Максимальное реле или максимальный расцепитель тока с обратозависимой выдержкой времени

Максимальное реле или максимальный расцепитель тока, срабатывающие с выдержкой времени, находящейся в обратной зависимости от значения сверхтока.

Примечание. Такие реле или расцепитель могут быть спроектированы так, чтобы при высоких значениях сверхтока выдержка времени достигала определенного минимального значения.

2.4.28. Максимальное реле или максимальный расцепитель тока прямого действия

Максимальное реле или максимальный расцепитель тока, возбуждаемый непосредственно током главной цепи коммутационного аппарата.

2.4.29. Максимальное реле или максимальный расцепитель тока косвенного действия

Максимальное реле или максимальный расцепитель тока, питаемые током в главной цепи коммутационного аппарата через трансформатор тока или шунт.

2.4.30. Реле или расцепитель перегрузки

Максимальное реле или максимальный расцепитель тока, предназначенные для защиты от перегрузок.

2.4.31. Тепловое реле или расцепитель перегрузки

Реле или расцепитель перегрузки с обратозависимой выдержкой времени, срабатывание которых (в том числе и выдержка времени) зависит от теплового действия тока, проходящего через это реле или расцепитель.

2.4.32. Электромагнитное реле или расцепитель перегрузки

Реле или расцепитель перегрузки, срабатывание которых зависит от усилия, создаваемого током в главной цепи, возбуждающим катушку электромагнита.

Примечание. У таких реле или расцепителей выдержка времени обычно находится в обратной зависимости от тока.

2.4.33. Независимый расцепитель (441—16—41)

Расцепитель, возбуждаемый источником напряжения.

Примечание. Источник напряжения может быть независимым от напряжения в главной цепи.

2.4.34. Минимальное реле или минимальный расцепитель напряжения

Реле или расцепитель, допускающие размыкание или замыкание контактного коммутационного аппарата с выдержкой времени или без нее, когда напряжение на выводах этого реле или расцепителя падает ниже заданной величины.

2.4.35. Реле или расцепитель обратного тока (только для постоянного тока)

Реле или расцепитель, допускающие размыкание контактного коммутационного аппарата с выдержкой времени или без нее, когда ток проходит в обратном направлении и превышает заданную величину.

2.4.36. Ток срабатывания (максимального реле или расцепителя тока)

Минимальное значение тока, при котором срабатывает реле или расцепитель.

2.4.37. Ток уставки (максимального реле или максимального расцепителя тока)

Значение тока в главной цепи, к которому отнесены рабочие характеристики реле или расцепителя и на которые настроено реле или расцепитель.

Примечание. Реле или расцепитель могут характеризоваться несколькими токовыми уставками, устанавливаемыми с помощью регулятора со шкалой, сменных нагревателей и т. п.

2.4.38. Диапазон токовых уставок (максимального реле или расцепителя тока)

Диапазон между минимальным и максимальным значениями, в котором можно регулировать уставку тока реле или расцепителя.

2.5. Характеристики

2.5.1. Паспортное значение (151—04—01)

Приближенная величина, используемая для обозначения или идентификации детали, аппарата или устройства.

2.5.2. Предельное значение (151—04—02)

Указанное в документации наибольшее или наименьшее допустимое значение характеристики.

2.5.3. Номинальное значение (151—04—03)

Количественное значение, указанное, как правило, изготовителем для определенного рабочего состояния детали, устройства или аппарата.

2.5.4. Номинальный параметр (151—04—04)

Система номинальных значений и рабочих условий.

2.5.5. Ожидаемый ток (цепи по отношению к коммутационному аппарату или плавкому предохранителю) (441—17—01)

Ток, который протекал бы в цепи, если бы каждый полюс коммутационного аппарата или плавкого предохранителя был заменен проводником с пренебрежимо малым полным сопротивлением.

Примечание. Метод оценки и выражения ожидаемого тока должен быть уточнен в соответствующем стандарте на аппарат.

2.5.6. Ожидаемый пиковый ток (441—17—02)

Пиковое значение ожидаемого тока в переходный период после возбуждения.

Примечание. Это определение подразумевает, что ток включается идеальным коммутационным аппаратом, т. е. с мгновенным переходом от бесконечного к нулевому значению полного сопротивления. Для цепей, в которых ток может проходить по нескольким различным путям, например, многофазных цепей, предполагается также, что ток включается одновременно во всех полюсах, даже если рассматривается ток только в одном полюсе.

2.5.7. Ожидаемый симметричный ток (цепи переменного тока) (441—17—03)

Ожидаемый ток, возбуждаемый в такой момент, что возбуждение не сопровождается переходными явлениями.

Примечания:

1. В многофазных цепях требуемое отсутствие переходного периода может быть достигнуто в каждый момент только в одном полюсе.

2. Ожидаемый симметричный ток выражается его действующим значением.

2.5.8. Максимальный ожидаемый пиковый ток (цепи переменного тока) (441—17—04)

Ожидаемый пиковый ток, когда ток возбуждается в момент, обуславливающий его наибольшее возможное значение.

Примечание. В многофазной цепи многополюсного аппарата максимальный ожидаемый ток характеризует только один полюс.

2.5.9. Ожидаемый ток включения (для полюса коммутационного аппарата) (441—17—05)

Ожидаемый ток, возбужденный в установленных условиях.

Примечание. Эти установленные условия могут касаться способа возбуждения, например, применения идеального коммутационного аппарата, или момента возбуждения, например, обуславливающего максимальный ожидаемый пиковый ток в цепи переменного тока, или максимальной скорости нарастания.

Эти условия уточняются в стандартах на соответствующие аппараты.

2.5.10. Ожидаемый ток отключения (для полюса коммутационного аппарата или плавкого предохранителя) (441—17—06)

Ожидаемый ток, оцениваемый в момент, соответствующий началу процесса отключения.

Примечание. Данные, касающиеся начального момента процесса размыкания, приводятся в стандарте на соответствующий аппарат. Для контактных коммутационных аппаратов или плавких предохранителей это обычно момент возникновения дуги в процессе отключения.

2.5.11. Ток отключения (коммутационного аппарата или плавкого предохранителя) (441—17—07)

Ток в одном полюсе коммутационного аппарата или в плавком предохранителе в момент возникновения дуги в процессе отключения.

Примечание. Для переменного тока это симметричное действующее значение периодической составляющей.

2.5.12. Отключающая способность (коммутационного аппарата или плавкого предохранителя) (441—17—08)

Значение ожидаемого тока отключения, который способен отключать коммутационный аппарат или плавкий предохранитель при установленном напряжении в предписанных условиях эксплуатации и поведения.

Примечания:

1. Напряжение устанавливается и условия предписываются в стандарте на соответствующий аппарат.

2. Для переменного тока это симметричное действующее значение периодической составляющей.

3. Определенные наибольшей отключающей способности см. в п. 2.5.14.

2.5.13. Включающая способность (коммутационного аппарата) (441—17—09)

Значение ожидаемого тока включения, который способен включать коммутационный аппарат при установленном напряжении в предписанных условиях эксплуатации и поведения.

Примечания:

1. Напряжение устанавливается и условия предписываются в стандарте на соответствующий аппарат.

2. Наибольшая включающая способность определяется в п. 2.5.15.

2.5.14. Наибольшая отключающая способность (441—17—11)

Отключающая способность, для которой к числу предписанных условий относится короткое замыкание на выводах коммутационного аппарата.

2.5.15. Наибольшая включающая способность (441—17—10)

Включающая способность, для которой к числу предписанных условий относится короткое замыкание на выводах коммутационного аппарата.

2.5.16. Критический ток нагрузки

Значение тока отключения в пределах диапазона условий эксплуатации, при котором время дуги заметно увеличивается.

2.5.17. Критический ток короткого замыкания

Значение тока отключения ниже номинальной наибольшей отключающей способности, при котором энергия дуги значительно выше, чем при номинальной наибольшей отключающей способности.

2.5.18. Интеграл Джоуля (J^2t) (441—18—23)

Интеграл квадрата силы тока по данному интервалу времени

$$I^2t \int_{t_0}^{t_1} i^2 dt.$$

2.5.19. Ток отсечки (441—17—12)

Максимальное мгновенное значение тока, достигаемое в процессе отключения тока коммутационным аппаратом или плавким предохранителем.

Примечание. Это понятие особенно важно, когда коммутационный аппарат или плавкий предохранитель срабатывает так, что ожидаемый пиковый ток цепи не достигается.

2.5.20. Время-токовая характеристика (441—17—13)

Кривая, отражающая взаимосвязь времени, например, преддугового или рабочего, и ожидаемого тока в указанных условиях эксплуатации.

2.5.21. Характеристика тока отсечки (характеристика пропускания тока) (441—17—14)

Кривая, отражающая зависимость тока отсечки от ожидаемого тока в указанных рабочих условиях.

Примечание. В случае переменного тока значения токов отсечки — это максимальные значения, которые могут быть достигнуты при любой степени асимметрии. В случае постоянного тока значения токов отсечки — это максимальные значения, достигнутые при указанной постоянной времени.

2.5.22. Координация устройств для защиты от сверхтоков

Координация двух или нескольких устройств для защиты от сверхтоков, соединенных последовательно, чтобы обеспечить селективность при сверхтоках, резервную защиту или то и другое.

2.5.23. Селективность по сверхтокам (441—17—15)

Координация рабочих характеристик двух или нескольких устройств для защиты от сверхтоков с таким расчетом, чтобы в случае возникновения сверхтоков в пределах указанного диапазона срабатывало только устройство, предназначенное для оперирования в данном диапазоне, а прочие не срабатывали.

Примечание. Различаются последовательная селективность, когда через различные устройства для защиты от сверхтоков проходит практически одинаковый сверхток, и параллельная селективность, когда через тождественные защитные устройства проходят различные доли сверхтока.

2.5.24. Резервная защита

Координация по сверхтокам двух устройств для защиты от сверхтоков, соединенных последовательно, когда защитное устройство, расположенное, как правило, но необязательно на входной стороне, осуществляет защиту от сверхтока с помощью или без помощи второго защитного устройства, предотвращая его чрезмерную нагрузку.

2.5.25. Ток координации (441—17—16)

Токовая координата точки пересечения время-токовых характеристик двух устройств для защиты от сверхтоков.

2.5.26. Кратковременная выдержка

Любая преднамеренная задержка срабатывания в диапазоне

предельных значений номинального кратковременно допустимого тока.

2.5.27. Кратковременно допустимый ток (441—17—17)

Ток, который цепь или коммутационный аппарат способны пропустить в замкнутом положении в течение установленного кратковременного периода в заданных условиях эксплуатации и поведения.

2.5.28. Пиковый допустимый ток (441—17—18)

Значение пикового тока, который может выдерживать цепь или коммутационный аппарат в замкнутом положении в заданных условиях эксплуатации и поведения.

2.5.29. Условный ток короткого замыкания (и цепи или коммутационном аппарате)

Ожидаемый ток, который цепь или коммутационный аппарат защищенные установленным устройством для защиты от коротких замыканий, способны удовлетворительно выдерживать в течение всего времени срабатывания этого устройства в указанных условиях эксплуатации и поведения.

Примечания:

1. В настоящем стандарте устройством для защиты от коротких замыканий служит, как правило, автоматический выключатель или плавкий предохранитель.

2. Это определение отличается от формулировки МЭС 441—17—20 расширением понятия токоограничивающего аппарата до устройства для защиты от коротких замыканий, функция которого не сводится только к токоограничению.

2.5.30. Условный ток нерасцепления (максимального реле или расцепителя тока)

Установленное значение тока, который реле или расцепители способны пропустить, не срабатывая, в течение заданного (условного) времени.

2.5.31. Условный ток расцепителя (максимального реле или расцепителя тока)

Установленное значение тока, вызывающего срабатывание реле или расцепителя в течение заданного (условного) времени.

2.5.32. Напряжение до включения (коммутационного аппарата) (441—17—24)

Напряжение между выводами полюса коммутационного аппарата непосредственно перед включением тока.

Примечание. Это определение действительно для однополюсного аппарата. Для многополюсного аппарата это межфазное напряжение на входных выводах аппарата.

2.5.33. Восстанавливающееся и возвращающееся напряжение (441—17—25)

Напряжение, появляющееся на выводах полюса коммутационного аппарата или плавкого предохранителя после отключения тока.

Примечания:

1. Это напряжение можно рассматривать на протяжении двух последовательных интервалов времени, на первом из которых — напряжение переходное, а на последующем — промышленной частоты.

2. Это определение действительно для однополюсного аппарата. Для многополюсного аппарата — это межфазное напряжение на входных выводах аппаратов.

2.5.34. Восстанавливающееся напряжение (441—17—26)

Напряжение в период, когда оно носит в значительной степени переходный характер.

Примечание. Это переходное напряжение может быть колебательным или неколебательным, или носить смешанный характер в зависимости от характеристик цепи, коммутационного аппарата или плавкого предохранителя. Сюда относится и сдвиг напряжения нейтрали многофазной цепи.

2.5.35. Возвращающееся напряжение (441—17—27)

Напряжение после переходных процессов.

2.5.36. Установившееся возвращающееся напряжение постоянного тока (441—17—28)

Напряжение в цепи постоянного тока после исчезновения переходных явлений, выраженное средним значением при наличии пульсации.

2.5.37. Ожидаемое восстанавливающееся напряжение (цепи) (441—17—29)

Напряжение после отключения ожидаемого симметричного тока идеальным коммутационным аппаратом.

Примечание. Это определение подразумевает, что коммутационный аппарат или плавкий предохранитель, для которого оценивается ожидаемое восстанавливающееся напряжение, заменен идеальным коммутационным аппаратом, т. е. с мгновенным переходом от нулевого к бесконечному полному сопротивлению в самый момент уменьшения тока до нуля, т. е. при «естественно» нуле. Для цепей, в которых ток может проходить по нескольким различным путям, например, для многофазной цепи, это определение подразумевает также, что ток отключается идеальным коммутационным аппаратом только в рассматриваемом полюсе.

2.5.38. Пиковое напряжение дуги (в контактном коммутационном аппарате) (441—17—30)

Максимальное мгновенное значение напряжения, появляющегося в заданных условиях на выводах полюса коммутационного аппарата во время дуги.

2.5.39. Время размыкания (контактного коммутационного аппарата) (441—17—36)

Интервал времени между установленным начальным моментом размыкания и моментом разъединения дугогасительных контактов во всех полюсах.

Примечание. Начальный момент размыкания, т. е. подачи сигнала к размыканию (например, возбуждение расцепителя и т. п.), устанавливается в стандарте на соответствующий аппарат.

2.5.40. Время дуги (для полюса или плавкого предохранителя) (441—17—37)

Интервал времени между моментом образования дуги в полюсе или плавком предохранителе и моментом ее окончательного гашения в этом же полюсе или плавком предохранителе.

2.5.41. Время дуги (в многополюсном коммутационном аппарате) (441—17—38)

Интервал времени между моментом первого появления дуги и моментом окончательного гашения дуг во всех полюсах.

2.5.42. Время отключения (441—17—39)

Интервал времени между началом времени размыкания контактного коммутационного аппарата (или преддугового времени плавкого предохранителя) и концом времени дуги.

2.5.43. Время включения (441—17—40)

Интервал времени между началом замыкания и моментом когда в главной цепи появится ток.

2.5.44. Время замыкания (441—17—41)

Интервал времени между началом замыкания и моментом соприкосновения контактов во всех полюсах.

2.5.45. Время включения-отключения (441—17—43)

Интервал времени между моментом появления тока в одном полюсе и моментом окончательного гашения дуг во всех полюсах, причем расцепитель размыкания возбуждается в момент появления тока в главной цепи.

2.5.46. Воздушный зазор (441—17—31)

Кратчайшее расстояние между двумя токопроводящими частями.

2.5.47. Воздушный зазор между полюсами (441—17—32)

Воздушный зазор между любыми токопроводящими частями соседних полюсов.

2.5.48. Воздушный зазор относительно земли (441—17—33)

Воздушный зазор между любыми токопроводящими частями и любыми заземленными или предназначенными для заземления частями.

2.5.49. Воздушный зазор между разомкнутыми контактами (растор) (441—17—34)

Полный воздушный зазор между контактами или любыми токопроводящими частями, соединенными с контактами полюса контактного коммутационного аппарата в разомкнутом положении.

2.5.50. Изолирующий промежуток (полюса контактного коммутационного аппарата) (441—17—35)

Воздушный зазор между разомкнутыми контактами, отвечаю-

щий требованиям к безопасности, предъявляемым разъединителям.

2.5.51. Расстояние утечки

Кратчайшее расстояние по поверхности изоляционного материала между двумя токопроводящими частями.

Примечание. Стык между двумя элементами из изоляционного материала считают частью поверхности.

2.5.52. Эксплуатационное напряжение

Наибольшее действующее значение напряжения переменного тока или наибольшее значение постоянного тока, которое может возникать (локально) на любой изоляции при номинальном напряжении питания (без учета переходных явлений) в разомкнутой цепи или в нормальных рабочих условиях.

2.5.53. Временное перенапряжение

Перенапряжение между фазой и землей, фазой и нейтралью или между фазами в данном месте и сравнительно большой длительности (в течение нескольких секунд).

2.5.54. Переходное перенапряжение

В настоящем стандарте к переходным относятся такие перенапряжения:

2.5.54.1. Коммутационное перенапряжение

Переходное перенапряжение на данном участке системы, обусловленное конкретной операцией коммутирования или повреждением.

2.5.54.2. Грозовое перенапряжение

Переходное перенапряжение на данном участке системы, обусловленное грозовым разрядом.

2.5.54.3. Функциональное перенапряжение

Намеренно созданное перенапряжение, необходимое для функционирования аппарата.

2.5.55. Импульсное выдерживаемое напряжение

Наибольшее пиковое значение импульсного напряжения предписанной формы и полярности, не вызывающее пробоя в указанных условиях испытания.

2.5.56. Выдерживаемое напряжение промышленной частоты

Действующее значение синусоидального напряжения промышленной частоты, не вызывающее пробоя в указанных условиях испытания.

2.5.57. Загрязнение

Любое добавление инородных веществ, твердых, жидких или газообразных (ионизированных газов), которые могли бы уменьшить электрическую прочность изоляции или удельное сопротивление поверхности.

2.5.58. Степень загрязнения (окружающей среды)

Условное число, основанное на количестве токопроводящей или гигроскопической пыли, ионизированных газов или солей и относительной влажности и частоте появления ее значений, обуславливающих гигроскопическую абсорбцию или конденсацию влаги, ведущую к снижению электрической прочности изоляции, поверхностного удельного сопротивления или того и другого.

Примечания:

1. Степень загрязнения микросреды, воздействию которой подвергается аппарат, может отличаться от степени загрязнения микросреды, в которой установлен этот аппарат, вследствие защиты, обеспечиваемой оболочкой, или внутреннего нагрева, препятствующего абсорбции или конденсации влаги.

2. В настоящем стандарте рассматривается степень загрязнения микросреды.

2.5.59. Микросреда (воздушного зазора или расстояния утечки)

Атмосфера вокруг данного воздушного зазора или расстояния утечки.

Примечание. Эффективность изоляции определяет микросреда расстояния утечки или воздушного зазора, а не макросреда аппарата. Эта микросреда может быть лучше или хуже макросреды аппарата. К ней относятся все факторы, влияющие на изоляцию: климатические и электромагнитные условия, образованные загрязнений и т. п.

2.5.60. Категория перенапряжения (в цепи или электрической системе)

Условное число, основанное на ограничении (или регулировании) значений ожидаемого переходного перенапряжения, возникающего в цепи (или в электрической системе с различными номинальными напряжениями), зависящее от способов воздействия на перенапряжения.

Примечание. В электрической системе переход от одной категории перенапряжения к другой, более низкой, достигается средствами, совместимыми с требованиями к переходным участкам, например, с помощью устройства для защиты от перенапряжений или последовательно-параллельного присоединения импеданса, способного рассеять, поглотить или отклонить энергию соответствующего импульсного тока с целью снижения переходного перенапряжения до желательной меньшей категории перенапряжения.

2.5.61. Координация изоляции

Корреляция изоляционных свойств электроаппарата с ожидаемыми перенапряжениями и с характеристиками устройств для защиты от перенапряжений, с одной стороны, и с предполагаемой микросредой и способами защиты от загрязнения — с другой.

2.5.62. Однородное поле

Электрическое поле с практически постоянным градиентом напряжения между электродами, как между двумя сферами, радиус каждой из которых больше расстояния между ними.

2.5.63. Неоднородное поле

Электрическое поле без практически постоянного градиента Напряжения между электродами.

2.5.64. Образование путей утечки

Последовательное образование токопроводящих путей на поверхности твердого изоляционного материала под совместным воздействием электрической нагрузки и электрического загрязнения этой поверхности.

2.5.65. Показатель относительной стойкости против тока утечки (СТІ).

Числовое значение максимального напряжения в вольтах, при котором материал выдерживает 50 капель испытательного раствора без образования путей утечки.

Примечания:

1. Значения каждого испытательного напряжения и СТІ должны делиться на 25.

2. Это определение воспроизводит п. 2.3 МЭК 112.

2.6. Испытания**2.6.1. Типовое испытание (151—04—15)**

Испытание одного или нескольких аппаратов одной определенной конструкции для доказательства, что эта конструкция отвечает определенным техническим условиям.

2.6.2. Контрольное испытание (151—04—17)

Испытание, которому подвергается каждый отдельный аппарат во время и/или после его изготовления, чтобы удостовериться, соответствует ли он определенным критериям.

2.6.3. Выборочное испытание (151—04—17)

Испытание некоторого числа аппаратов, случайно отобранных из партии.

2.6.4. Специальное испытание

В дополнение к типовым и контрольным, испытание, проводимое по усмотрению изготовителя или по соглашению между изготовителем и потребителем.

3. КЛАССИФИКАЦИЯ

В этом разделе должны перечисляться характеристики аппаратов, информацию о которых может предоставлять изготовитель без обязательной проверки испытанием.

Этот раздел необязательно включать в стандарты на аппараты, но следует оставить для него место, чтобы в случае необходимости перечислить критерии классификации.

4. ХАРАКТЕРИСТИКИ

Алфавитный перечень характеристик, их условное обозначение и номера пунктов.

Характеристика	Условное обозначение	Номер пункта
Восьмичасовой режим	—	4.3.4.1
Категория применения	—	4.4
Кратковременный режим	—	4.3.4.4
Продолжительный режим	—	4.3.4.2
Номинальная включающая способность	—	4.3.5.2
Номинальная наибольшая включающая способность	I_{cm}	4.3.6.2
Номинальная наибольшая отключающая способность	I_{cn}	4.3.6.3
Номинальная отключающая способность	—	4.3.5.3
Номинальная предельная наибольшая отключающая способность	I_{cu}	*
Номинальная рабочая мощность	—	4.3.2.3
Номинальная частота	—	4.3.3
Номинальная эксплуатационная наибольшая отключающая способность	I_{cs}	*
Номинальное импульсное выдерживаемое напряжение	U_{imp}	4.3.1.3
Номинальное напряжение в цепи управления	U_c	4.5.1
Номинальное напряжение изоляции	U_i	4.3.1.2
Номинальное напряжение изоляции ротора	U_{ir}	*
Номинальное напряжение изоляции статора	U_{is}	*
Номинальное питающее напряжение управления	U_s	4.5.1
Номинальное пусковое напряжение автотрансформаторного пускателя	—	*
Номинальное рабочее напряжение	U_e	4.3.1.1
Номинальное рабочее напряжение ротора	U_{er}	*
Номинальное рабочее напряжение статора	U_{es}	*
Номинальный длительный ток	I_u	4.3.2.4
Номинальный кратковременно допустимый ток	I_{cw}	4.3.6.1
Номинальный рабочий ток	I_e	4.3.2.3
Номинальный рабочий ток ротора	I_{er}	*

Продолжение

Характеристика	Условное обозначение	Номер пункта
Номинальный рабочий ток статора	I_{es}	*
Номинальный ток	I_n	*
Номинальный условный ток короткого замыкания	—	4.3.6.4
Периодический режим	—	4.3.4.5
Повторно-кратковременный режим	—	4.3.4.3
Предельный ток селективности	I_s	*
Тепловой ток ротора	I_{thr}	*
Тепловой ток статора	I_{ths}	*
Ток координации	I_b	2.5.25
Условный тепловой ток в оболочке	I_{the}	4.3.2.2
Условный тепловой ток на открытом воздухе	I_{th}	4.3.2.1

* Определение данной характеристики приводится в стандарте на соответствующий аппарат.

Примечание. Этот перечень неполный.

4.1. Общие требования

В стандарте на соответствующий аппарат должны указываться применимые к аппарату следующие характеристики:

- тип аппарата (п. 4.2);
- номинальные и предельные значения параметров главной цепи (п. 4.3);
- категория применения (п. 4.4);
- цепи управления (п. 4.5);
- вспомогательные цепи (п. 4.6);
- реле или расцепители (п. 4.7);
- координация с устройствами для защиты от коротких замыканий (п. 4.8);
- коммутационные перенапряжения (п. 4.9).

4.2. Тип аппарата

В стандарте, применительно к аппарату, в обозначении типа следует указать:

- вид аппарата, например, контактор, автоматический выключатель и т. п.;
- число полюсов;
- род тока;
- среду, в которой происходит отключение;
- рабочие условия (способ оперирования, способ управления и т. п.).

Примечание. Этот перечень неполный.

4.3. Номинальные и предельные значения параметров главной цепи

Номинальные значения параметров устанавливаются изготовителем. Их следует указывать в соответствии с пп. 4.3.1—4.3.6, как требуется в стандарте на аппарат, но не обязательно все перечисленные характеристики.

4.3.1. Номинальные напряжения

Аппарат характеризуют следующие номинальные напряжения:

Примечание. Аппараты некоторых типов могут характеризоваться более чем одним номинальным напряжением или диапазоном номинальных напряжений.

4.3.1.1. Номинальное рабочее напряжение (U_e)

Номинальное рабочее напряжение аппарата — это значение напряжения, в сочетании с номинальным рабочим током определяющее назначение аппарата, на которые ориентируются при проведении соответствующих испытаний и установлении категории применения.

Для однополюсного аппарата номинальное рабочее напряжение, как правило, устанавливается как напряжение на полюсе.

Для многополюсного аппарата оно, как правило, устанавливается как межфазное напряжение.

Примечания:

1. Для некоторых аппаратов и областей применения возможен другой способ установления U_e , который должен быть установлен в стандарте на соответствующий аппарат.

2. В применении к многополюсным аппаратам для многофазных цепей следует различать:

а) аппараты для систем, в которых одно замыкание на землю не приводит к появлению на полюсе полного межфазного напряжения (т. е. систем без заземления и с заземленной нейтралью);

б) аппараты для систем, в которых одно замыкание на землю приводит к появлению на полюсе полного межфазного напряжения (т. е. систем с заземлением фазы).

3. Для аппарата можно установить ряд комбинаций номинальных рабочих напряжений и номинальных рабочих токов или мощностей для различных режимов и категорий применения.

4. Для аппарата можно установить ряд номинальных рабочих напряжений и соответствующих значений включающей и отключающей способности для различных режимов и категорий применения.

5. Следует учитывать, что рабочее напряжение может отличаться от эксплуатационного напряжения (см. п. 2.5.52) в аппарате.

4.3.1.2. Номинальное напряжение изоляции (U_i)

Номинальное напряжение изоляции аппарата — значение напряжения, по которому определяется испытательное напряжение при испытании изоляционных свойств, расстояние утечки и воздушные зазоры.

Максимальное значение номинального рабочего напряжения не должно превышать максимального значения номинального напряжения изоляции.

Примечание. Для аппарата, у которого номинальное напряжение изоляции не устанавливается, его следует принимать как наибольшее значение любого номинального напряжения.

4.3.1.3. Номинальное импульсное выдерживаемое напряжение (U_{imp})

Номинальное импульсное выдерживаемое напряжение — пиковое значение импульсного напряжения заданной формы и полярности, которое может выдержать аппарат без повреждений в установленных условиях испытания и к которому отнесены значения воздушных зазоров.

Это номинальное импульсное выдерживаемое напряжение аппарата должно быть не ниже указанных значений переходного перенапряжения, возможных в системе, в которую входит аппарат.

Примечание. Предпочтительными являются значения номинального импульсного выдерживаемого напряжения согласно табл. 12.

4.3.2. Токи

Аппараты характеризуют такие токи:

4.3.2.1. Условный тепловой ток на открытом воздухе (I_{in})

Условный тепловой ток на открытом воздухе — максимальное значение испытательного тока, используемого при проверке превышения температуры аппаратов открытого исполнения (см. п. 8.3.3.3) на открытом воздухе.

Значение условного теплового тока на открытом воздухе должно превышать или в крайнем случае равняться максимальному номинальному рабочему току (см. п. 4.3.2.3) аппарата открытого исполнения в восьмичасовом режиме (см. п. 4.3.4.1).

Под открытым воздухом подразумевается нормальная атмосфера в помещении без сквозняков и внешней радиации.

Примечания:

1. Это не номинальный параметр, он не обязательно маркируется на аппарате.

2. Аппарат открытого исполнения — это аппарат, поставляемый изготовителем без оболочки или с неотделимой оболочкой, нормально не предназначенной служить единственной защитной оболочкой аппарата.

4.3.2.2. Условный тепловой ток в оболочке (I_{the})

Условный тепловой ток в оболочке — указанное изготовителем значение тока, который должен использоваться для испытаний на превышение температуры аппарата, смонтированного в предусмотренной для него оболочке. Такие испытания должны проводиться по п. 8.3.3.3 и обязательно, если в каталогах изготовителя аппарат обозначается как применяемый в оболочке и нормально предназначается для эксплуатации в одной или нескольких оболочках установленного типа и размера (см. примечание 2).

Этот условный тепловой ток в оболочке должен не превышать или по крайней мере равняться максимальному номинальному рабочему току (см. п. 4.3.2.3) аппарата закрытого исполнения в 8-часовом режиме (см. п. 4.3.4.1).

Когда аппарат нормально предназначается для эксплуатации в нестандартных оболочках, это испытание не обязательно, если выполнялось испытание на условный тепловой ток на открытом воздухе (I_{th}). В этом случае изготовитель, при необходимости, должен сообщить ориентировочное значение теплового тока в оболочке или коэффициента снижения номинальной мощности.

Примечания:

1. Это не номинальный параметр, он не обязательно маркируется на аппарате.

2. Условный тепловой ток в оболочке может определяться для вентилируемого аппарата, и в этом случае размеры оболочки, используемой для испытаний, должны соответствовать минимальным размерам, по указанию изготовителя допустимым в эксплуатации. Альтернативно это значение тока может относиться к вентилируемому аппарату согласно информации изготовителя.

3. Аппарат закрытого исполнения — это аппарат, нормально предназначенный для использования в оболочке установленного типа и размера или в оболочках двух или нескольких типов.

4.3.2.3. Номинальные рабочие токи (I_e) или номинальные рабочие мощности

Номинальные рабочие токи аппарата — указанные изготовителем значения рабочих токов с учетом номинального рабочего напряжения (см. п. 4.3.1.1), номинальной частоты (см. п. 4.3.3), номинального режима (см. п. 4.3.4), категории применения (см. п. 4.4) и типа защитной оболочки при ее наличии.

Для аппарата, осуществляющего прямую коммутацию отдельных двигателей наряду с номинальным рабочим током или вместо него, можно указать максимальную номинальную отдаваемую мощность (при данном номинальном рабочем напряжении) двигателя, для которого предназначается этот аппарат. При необходимости изготовитель должен указать принятое соотношение между рабочим током и рабочей мощностью при ее наличии.

4.3.2.4. Номинальный длительный ток (I_u)

Номинальный длительный ток аппарата — указанное изготовителем значение тока, который может проводить аппарат в продолжительном режиме (см. п. 4.3.4.2).

4.3.3. Номинальная частота

Частота тока, на которую рассчитан аппарат и при которой обеспечиваются установленные характеристики.

Примечание. Для одного аппарата могут быть установлены ряд или диапазон номинальных частот либо он может работать и на переменном, и на постоянном токе.

4.3.4. Номинальные режимы

К стандартным номинальным режимам отнесены следующие:

4.3.4.1. Восемичасовой режим

Режим, в котором главные контакты аппарата остаются замкнутыми, проводя установившийся ток, достаточно долго, чтобы аппарат достиг теплового равновесия, но не более 8 ч без перерыва.

Примечания:

1. Это основной режим для определения условных тепловых токов $I_{1/2}$ или I_{the} .

2. Перерыв означает отключение тока путем оперирования аппаратом.

4.3.4.2. Продолжительный режим

Режим нагрузки, в котором главные контакты аппарата остаются замкнутыми, проводя установившийся ток, без перерыва более 8 ч (в течение недель, месяцев или даже лет).

Примечание. Такой режим эксплуатации отличается от восьмичасового, поскольку на контактах могут накапливаться оксиды и грязь, вызывая постепенное увеличение нагрева. При продолжительном режиме либо вводится коэффициент снижения номинальной мощности, либо специально изменяется конструкция (например, предусматриваются серебряные контакты).

4.3.4.3. Повторно-кратковременный периодический или повторно-кратковременный режим

Режим, в котором главные контакты аппарата остаются замкнутыми в течение времени, находящегося в определенном соотношении с периодами нулевой нагрузки, но оба интервала времени слишком малы, чтобы аппарат успел достичь теплового равновесия.

Повторно-кратковременный режим характеризуется значением тока, длительностью его прохождения и коэффициентом нагружения, представляющим собой отношение периода прохождения тока ко всему времени, зачастую выраженное в процентах.

Стандартные значения коэффициента нагружения 15, 25, 40 и 60 %.

Аппараты по числу циклов оперирования, которое они могут выполнять за 1 ч, делятся на классы:

класс	1:	1 цикл/ч	
»	3:	3	
»	12:	12	»
»	30:	30	»
»	120:	120	»
»	300:	300	»
»	1200:	1200	»
»	3000:	3000	»
»	12000:	12000	»
»	30000:	30000	»
»	120000:	120000	»
»	300000:	300000	»

Для повторно-кратковременного режима с большим числом циклов оперирования за 1 ч изготовитель должен указать в истинных циклах, если известно, или в условных циклах по его усмотрению значения номинальных рабочих токов, которые должны удовлетворять требованию:

$$\int_0^T i^2 dt \leq I_{th}^2 \times T \text{ или } I_{the}^2 \times T, \quad \text{что применимо,}$$

где T — полная длительность цикла оперирования.

Примечание. В этой формуле не учитывается энергия коммутационной дуги.

Коммутационный аппарат, рассчитанный на повторно-кратковременный режим, может характеризоваться параметрами этого режима.

Пример. Повторно-кратковременный режим, в котором ток 100 А проходит 2 мин из каждых 5 мин, можно обозначить: 100 А, класс 12,40 %.

4.3.4.4. Кратковременный режим

Режим, в котором главные контакты аппарата остаются замкнутыми в интервалы времени, недостаточные для достижения аппаратом теплового равновесия, которые чередуются с периодами нулевой нагрузки достаточной длительности, чтобы восстановить равенство температур с охлаждающей средой.

Стандартизованные значения для кратковременного режима 3, 10, 60 и 90 мин при замкнутых контактах.

4.3.4.5. Периодический режим (151—04—11)

Режим, предусматривающий регулярное повторение срабатывания либо при постоянной, либо при переменной нагрузке.

4.3.5. Характеристики при нормальной нагрузке и перегрузке

В этом пункте приводятся общие требования, касающиеся номинальных характеристик при нормальной нагрузке и перегрузке.

Примечание. Требования к работоспособности в условиях перегрузки могут включаться в категории применения, описанные в п. 4.4.

4.3.5.1. Способность выдерживать коммутационные токи перегрузки двигателя

Аппарат, предназначенный для коммутации двигателя, выдерживающий тепловые нагрузки, обусловленные пуском и разгоном двигателя до нормальной скорости и рабочими перегрузками.

Подробные требования, связанные с удовлетворением этих условий, указываются в стандарте на соответствующий аппарат.

4.3.5.2. Номинальная включающая способность

Номинальная включающая способность аппарата — указанное изготовителем значение тока, который аппарат может удовлетворительно включать в установленных условиях включения.

К условиям включения, которые следует установить, относятся:

- напряжение до включения (см. п. 2.5.32);
- характеристики испытательной цепи.

Номинальная включающая способность указывается применительно к номинальному рабочему напряжению и номинальному рабочему току согласно стандарту на соответствующий аппарат.

Примечание. Когда возможно, в стандарте на соответствующий аппарат указывается взаимосвязь между номинальной включающей способностью и категорией применения.

На переменном токе номинальная включающая способность выражается действующим значением симметричной составляющей тока, которое принимается за постоянное.

Примечание. На переменном токе пиковое значение тока в первые полупериоды после замыкания контактов может оказаться значительно выше пикового значения тока в установившемся режиме, используемого при определении включающей способности, в зависимости от коэффициента мощности цепи и момента на волне напряжения, когда происходит замыкание.

Аппарат должен включать ток, периодическая составляющая которого равна определяющей его номинальную включающую способность при любом значении непериодической составляющей в пределах, обусловленных коэффициентами мощности, указанными в стандарте на соответствующий аппарат.

4.3.5.3. Номинальная отключающая способность

Номинальная отключающая способность аппарата — указанное изготовителем значение тока, который аппарат может удовлетворительно отключать в установленных условиях отключения.

К условиям отключения, которые следует установить, относятся:

- характеристики испытательной цепи;
- восстанавливающееся напряжение промышленной частоты.

Номинальная отключающая способность указывается применительно к номинальному рабочему напряжению и номинальному рабочему току согласно стандарту на соответствующий аппарат.

Аппарат должен отключать любой ток до установленной номинальной отключающей способности включительно.

Примечание. У коммутационного аппарата могут быть два или несколько значений номинальной отключающей способности, каждое из которых соответствует рабочему напряжению и категории применения.

На переменном токе номинальная отключающая способность выражается действующим значением симметричной составляющей тока.

Примечание. По возможности в стандарте на соответствующий аппарат указывают взаимосвязь между номинальной отключающей способностью и категорией применения.

4.3.6. Характеристики при коротких замыканиях

В этом пункте приводятся общие требования, относящиеся к номинальным характеристикам в условиях короткого замыкания.

4.3.6.1. Номинальный кратковременный допустимый ток (I_{cw})

Номинальный кратковременно допустимый ток аппарата — установленное изготовителем значение кратковременно допустимого тока, который аппарат может проводить без повреждений в условиях испытаний, оговоренных в стандарте на соответствующий аппарат.

4.3.6.2. Номинальная наибольшая включающая способность (I_{cm})

Номинальная наибольшая включающая способность аппарата — установленное изготовителем значение наибольшей включающей способности при данных значениях номинального рабочего напряжения, номинальной частоты и при указанных коэффициенте мощности для переменного тока или постоянной времени для постоянного тока. Она оценивается как максимальный ожидаемый пиковый ток в заданных условиях.

4.3.6.3. Номинальная наибольшая отключающая способность (I_{cn})

Номинальная наибольшая отключающая способность аппарата — установленное для этого аппарата изготовителем значение наибольшей отключающей способности при данных значениях номинального рабочего напряжения, номинальной частоты и при указанных коэффициенте мощности для переменного тока или постоянной времени для постоянного тока. Она оценивается как ожидаемый ток отключения (действующее значение периодической составляющей для переменного тока) в заданных условиях.

4.3.6.4. Номинальный условный ток короткого замыкания

Номинальный условный ток короткого замыкания аппарата — указанное изготовителем значение ожидаемого тока, который этот аппарат, оснащенный устройством для защиты от коротких замыканий, предусмотренным изготовителем, может удовлетворительно выдерживать в течение времени срабатывания и этого аппарата в условиях испытания, оговоренных в стандарте на соответствующий аппарат.

Детальное описание предусмотренного устройства для защиты от коротких замыканий должно быть представлено изготовителем.

Примечания:

1. На переменном токе номинальный условный ток короткого замыкания выражается действующим значением периодической составляющей.

2. Устройство для защиты от коротких замыканий может составлять неотъемлемую часть данного аппарата или быть автономным.

4.4. Категория применения

Категория применения аппарата определяет предполагаемую область его использования и должна указываться в стандарте на соответствующий аппарат. Она характеризуется одним или несколькими из следующих условий эксплуатации:

- током (токами), выраженным (выраженными) в кратности к номинальному рабочему току;
- напряженном (напряжениями), выраженным (выраженными) в кратности к номинальному рабочему напряжению;
- коэффициентом мощности или постоянной времени;
- работоспособностью в условиях короткого замыкания;
- селективностью;
- прочими условиями эксплуатации в меру их необходимости.

Примеры категорий применения низковольтной аппаратуры распределения и управления приведены в приложении А.

4.5. Цепи управления

4.5.1. Электрические цепи управления

Электрические цепи управления характеризуются:

- родом тока;
- номинальной частотой тока, если ток переменный;
- номинальным напряжением в цепи управления U_c (родом и частотой тока, если ток переменный); и в зависимости от применения;

номинальным питающим напряжением управления U_s (родом и частотой тока, если ток переменный).

Примечание. Выше различаются напряжение в цепи управления т. е. напряжение, появляющееся на контактах a (см. п. 2.3.12) аппарата в цепи управления, и номинальное питающее напряжение управления, подаваемое на входные выводы цепи управления аппарата, которое может отличаться от напряжения в цепи управления из-за наличия встроенных трансформаторов, выпрямителей, сопротивлений и т. п.

Номинальные характеристики и превышения температуры цепей управления устанавливаются при номинальном напряжении и номинальной частоте (при ее наличии). Заданные условия работы обеспечиваются при питании напряжением от 85 до 110 % номинального и максимальном значении тока в цепи управления.

Примечание. При необходимости изготовитель должен указать значение или значения тока, отбираемого цепями управления при номинальном питающем напряжении управления.

Номинальные параметры и характеристики аппаратов для цепей управления должны отвечать требованиям стандарта МЭК 947—5 (см. примечание п. 1).

4.5.2. Питающие воздухопроводы (пневматические или электропневматические)

Питающие воздухопроводы характеризуются:

- номинальным давлением и его пределами;
- расходом воздуха при атмосферном давлении для осуществления каждой операции замыкания и каждой операции размыкания.

Номинальным давлением питания пневматической или электропневматической аппаратуры служит давление воздуха, на котором основываются рабочие характеристики пневматической системы управления.

4.6. Вспомогательные цепи

Вспомогательные цепи характеризуются числом и родом контактов (*a*, *b* и т. п.) в каждой из этих цепей и номинальными параметрами согласно стандарту МЭК 947—5 (см. примечание п. 1).

Характеристики вспомогательных контактов и выключателей должны отвечать требованиям упомянутого стандарта.

4.7. Реле и расцепители

Если требуется, для реле и расцепителей должны указываться в стандарте на соответствующий аппарат следующие характеристики:

- тип реле или расцепителя;
- номинальные значения;
- уставка или диапазон уставок по току;
- время-токовые характеристики (представляемые по п. 4.8);
- влияние температуры окружающего воздуха.

4.8. Координация с устройствами для защиты от коротких замыканий (УЗКЗ)

Изготовитель должен указать тип или характеристики УЗКЗ, подлежащих использованию в сочетании с данными аппаратами или в составе аппаратуры, в зависимости от конкретных обстоятельств, а также максимальный ожидаемый ток короткого замыкания, на который рассчитана эта аппаратура, в том числе УЗКЗ, при одном или нескольких указанных значениях рабочего напряжения.

Примечание. Рекомендуется на графиках, в логарифмическом масштабе, по оси абсцисс откладывать ток, в кратности к уставке по току, а по оси ординат — время в секундах. Построение графиков должно выполняться по ГОСТ 17242 (п. 3.3.10).

4.9. Коммутационные перенапряжения

Изготовитель должен указать максимальное значение коммутационного перенапряжения, вызываемого срабатыванием коммутационного аппарата, испытываемого по п. 8.3.3.5.4.

Это значение не должно превышать номинального импульсного выдерживаемого напряжения (см. п. 4.3.1.3).

5. ИНФОРМАЦИЯ ОБ АППАРАТЕ

5.1. Характер информации

Изготовитель должен в соответствии с требованиями стандарта на аппарат выдавать информацию, в которую входят:

Идентификация:

- наименование или торговая марка изготовителя;
- типовое обозначение или серийный номер;
- обозначение стандартов на аппарат, если изготовитель утверждает, что аппарат соответствует стандарту.

Характеристики:

- номинальные рабочие напряжения (см. п. 4.3.1.1 и примечание к п. 5.2);
- категория применения и номинальные рабочие токи (или номинальные мощности, или номинальные длительные токи) при номинальных рабочих напряжениях аппарата (см. пп. 4.3.1.1, 4.3.2.3, 4.3.2.4 и 4.4). В некоторых случаях может дополняться эта информация значением контрольной температуры окружающего воздуха, при которой аппарат калиброван, если требуется:
 - значение номинальной частоты (частот), например, 50 Гц или 50/60 Гц, или обозначение «d. c.», или условное обозначение $\underline{\quad} \text{---} \text{---} \text{---}$;
- номинальный режим с указанием класса в повторно-кратковременном режиме, если он предусматривается (см. п. 4.3.4);
- номинальная включающая или отключающая способность или та и другая. Если требуется, эти данные можно заменить указанием категории применения;
- номинальное напряжение изоляции (см. п. 4.3.1.2);
- номинальное импульсное выдерживаемое напряжение (см. п. 4.3.1.3);
- коммутационное перенапряжение (см. п. 4.9);
- номинальный кратковременно допустимый ток с указанием его длительности, если требуется (см. п. 4.3.6.1);
- номинальная наибольшая включающая или отключающая способность или та и другая, если имеется (см. п. 4.3.6.2 и 4.3.6.3);
- номинальный условный ток короткого замыкания, если требуется (см. п. 4.3.6.4);

С. 44 ГОСТ Р 50030.1—92

- код IP для аппаратов в оболочках (см. приложение С);
- степень загрязнения (см. п. 6.1.3.2);
- тип и максимальные значения номинальных характеристик устройства для защиты от коротких замыканий при его наличии;
- класс защиты от электрического удара (в стадии изучения);
- номинальное напряжение в цепи управления, род тока и частота;
- номинальное питающее напряжение управления, род тока и частота, если они иные, чем у катушки управления;
- номинальное давление воздуха на входе и пределы его колебаний (для аппаратов управляемых давлением воздуха);
- пригодность для отсоединения.

Примечание. Этот перечень неполный.

5.2. Маркировка

Вся информация из перечисленной в п. 5.1, подлежащая маркировке на аппарате, должна быть указана в стандарте на соответствующий аппарат.

Маркировка должна быть нестираемой и легко читаемой.

Наименование или торговую марку изготовителя и типовое обозначение или серийный номер обязательно маркировать на аппарате и, предпочтительно, на фирменной табличке, если она имеется, чтобы можно было получить от изготовителя полную информацию.


Примечание. В США и Канаде номинальное рабочее напряжение U_e можно маркировать различными способами:

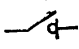
а) на аппарате, предназначенном для использования в трехфазных системах с четырьмя проводами, — обозначением напряжения между фазой и землей и межфазного напряжения, например, 277/480 В;

б) на аппарате, предназначенном для использования в трехфазных системах с тремя проводами, — обозначением межфазного напряжения, например 480 В.

Маркировка должна быть видна и после установки аппарата. Это относится и к следующей информации:

- направление движения органа управления (см. п. 7.1.4.2), если требуется;
- индикация положения органа управления (см. также пп. 7.1.5.1 и 7.1.5.2);
- знак об одобрении или сертификации при его наличии;
- для миниатюризованных аппаратов — условное обозначение, цветовой или буквенный код;
- идентификационное обозначение выводов (см. п. 7.1.7.4);
- код IP или класс защиты от электрического удара, если требуется (по возможности маркировать на аппарате);

— пригодность для отсоединения (если требуется) символом 

Это условное обозначение можно дополнить соответствующим символом, характеризующим коммутационную функцию аппарата, например,  для выключателя-разъединителя.

Примечание. Эти символы соответствуют МЭК 617—7 (ГОСТ 2.767).

5.3. Инструкции по монтажу, эксплуатации и обслуживанию

В своих документах или каталогах изготовитель должен указать предъявляемые к аппарату условия монтажа, эксплуатации и обслуживания аппарата в процессе эксплуатации и после аварии.

Если необходимо, в инструкциях по транспортировке, монтажу и эксплуатации аппарата могут быть указаны основные требования, обеспечивающие правильную эксплуатацию, установку, пуск и оперирование.

В упомянутых документах следует уточнить объем и частоту обслуживания, если оно требуется.

Примечания:

1. Не все аппараты, охватываемые настоящим стандартом, обязательно спроектированы в расчете на обслуживание.

2. Разрабатывается методика мелкого ремонта на случай, например, повреждений, приводящих к возникновению сверхтоков.

6. НОРМАЛЬНЫЕ УСЛОВИЯ ЭКСПЛУАТАЦИИ, МОНТАЖА И ТРАНСПОРТИРОВАНИЯ.

6.1. Нормальные условия эксплуатации

Аппараты, соответствующие требованиям настоящего стандарта, должны быть работоспособны в стандартных условиях, приведенных в настоящем разделе.

Примечание. О нестандартных условиях эксплуатации см. в приложении В. Для этого может потребоваться заключение соглашения между изготовителем и потребителем.

6.1.1. Температура окружающего воздуха

Температура окружающего воздуха не превышает 40 °С, а ее среднее значение за 24 ч не превышает 35 °С.

Нижняя предельная температура окружающего воздуха составляет минус 5 °С.

Температура окружающего воздуха определяется вблизи аппарата, если он поставляется без оболочки, или вблизи оболочки при поставке аппарата в оболочке.

Примечания:

1. Аппараты для эксплуатации при температуре окружающего воздуха выше 40 °С (например, в кузнях, котельных, тропических странах) или ни-

С. 46 ГОСТ Р 50030.1—92

же минус 5 °С, например, при минус 25 °С, как предусматривает МЭК 439—1 (ГОСТ 28668) для наружных установок устройств, распределения и управления, монтируемых вне помещения, должны проектироваться специально для этих условий, или, если это целесообразно, эксплуатироваться согласно стандарту на соответствующий аппарат с отступлениями по согласованию между изготовителем и потребителем. Заменой такого согласования может служить информация изготовителя, приведенная в технической документации.

2. Стандартная контрольная температура воздуха для некоторых типов аппаратов, например, автоматических выключателей или реле перегрузки для пускателей, указывается в стандарте на соответствующий аппарат.

6.1.2. Высота над уровнем моря

Высота монтажной площадки над уровнем моря не превышает 2000 м.

Примечание. Если аппарат будет эксплуатироваться на высоте более 2000 м, необходимо учитывать снижение его электрической прочности изоляции и охлаждающее воздействие воздуха. Аппарат для эксплуатации в этих условиях должен специально проектироваться или использоваться по согласованию между изготовителем и потребителем.

6.1.3. Атмосферные условия

6.1.3.1. Влажность

Относительная влажность воздуха не превышает 50 % при максимальной температуре 40 °С. При более низких температурах допускается более высокая относительная влажность, например, 90 % при 20 °С.

В случае возможной конденсации из-за колебаний температуры могут потребоваться специальные меры.

Примечание. Более точно состояние окружающей среды определяется степенью загрязнения по п. 6.1.3.2.

6.1.3.2. Степень загрязнения

Степень загрязнения (см. п. 2.5.5.8) относится к условиям окружающей среды, для которой предназначается данный аппарат.

Примечание. Влияет на изоляцию микросреда, расстояния утечки или воздушного зазора, а не среда, в которой находится аппарат. Эта микросреда может быть лучше или хуже окружающей аппарат среды. Она включает все факторы, влияющие на изоляцию: климатические и электромагнитные условия, загрязнение и т. п.

Для аппаратов, предназначенных для эксплуатации в оболочках или снабженных неотделимыми оболочками, действительна степень загрязнения среды в оболочке.

Для оценки воздушных зазоров и расстояний утечки устанавливаются 4 степени загрязнения микросреды (воздушные зазоры и расстояния утечки, соответствующие различным степеням загрязнения, указываются в табл. 13 и 15).

Степень загрязнения 1. Без загрязнений или только с сухими, нетокпроводящими загрязнениями.

Степень загрязнения 2. Нормальны только неэлектропроводящие загрязнения. Однако следует допустить возможность временной проводимости из-за конденсации.

Степень загрязнения 3. Возможны токопроводящие загрязнения или сухие, неэлектропроводящие загрязнения, становящиеся токопроводящими вследствие ожидаемой конденсации.

Степень загрязнения 4. Загрязнение обуславливает устойчивую проводимость, вызванную, например, токопроводящей пылью или дождем либо снегом.

Стандартная степень загрязнения промышленной среды:

При отсутствии других указаний в стандарте на соответствующий аппарат аппараты промышленного применения предназначаются для использования в среде со степенью загрязнения 3. Однако в зависимости от конкретной области применения или микросреды могут допускаться и другие степени загрязнения.

Примечание. На степень загрязнения микросреды может влиять монтаж аппарата в оболочке.

Стандартная степень загрязнения в бытовом и аналогичных секторах.

При отсутствии других указаний в стандарте на соответствующий аппарат аппараты для бытового и аналогичных секторов, как правило, предназначаются для использования в среде со степенью загрязнения 2.

6.1.4. Толчки и вибрации

Стандартные характеристики толчков и вибрации, воздействию которых могут подвергаться аппараты, находятся в стадии изучения.

6.2. Условия транспортирования и хранения

Если условия транспортирования и хранения, например, температура и влажность, отличаются от указанных в п. 6.1, необходимо специальное соглашение между потребителем и изготовителем, за исключением того, что при отсутствии других рекомендаций диапазон температур во время транспортировки и хранения составляет от минус 25 до 55 °С, а на короткие периоды, не более 24 ч, — до 70 °С.

Аппараты, подвергающиеся воздействию этих предельных температур в нерабочем состоянии, не должны иметь повреждений, препятствующих их дальнейшей работе в установленных условиях эксплуатации.

6.3. Монтаж

Аппараты должны устанавливаться в соответствии с инструкциями изготовителя.

7. ТРЕБОВАНИЯ К КОНСТРУКЦИИ И РАБОТОСПОСОБНОСТИ

7.1. Требования к конструкции

7.1.1. М а т е р и а л ы

Материалы должны быть пригодны для данной конкретной области применения и обеспечивать способность аппарата выдерживать требуемые испытания.

Особого внимания заслуживают стойкость против огня и влаги и необходимость защиты от влажности некоторых изоляционных материалов.

Примечание. Требования разрабатываются.

7.1.1.1. Изоляционные материалы (в стадии изучения)

7.1.2. Токопроводящие части и соединения

Токопроводящие части должны характеризоваться механической прочностью и токопроводящей способностью, соответствующей их предлагаемому назначению.

В электрических соединениях контактное давление не должно передаваться через изоляционный материал, если металлические части не обладают достаточной упругостью, чтобы компенсировать любую возможную усадку или пластичность изоляционного материала. Это не распространяется на керамику или другой материал с не менее пригодными характеристиками.

7.1.3. Воздушные зазоры и расстояния утечки

Для аппаратов, испытанных по п. 8.3.3.4, действительны минимальные значения из табл. 13 и 15.

Требования к электроизоляционным свойствам указаны в п. 7.2.3.

Для всех прочих случаев минимальные значения приведены в стандарте на соответствующий аппарат.

7.1.4. Орган управления

7.1.4.1. Изоляция

Орган управления аппаратом следует изолировать от частей, находящихся под напряжением, с учетом номинального напряжения изоляции и, если требуется, номинального импульсного выдерживаемого напряжения:

Кроме того:

— если он металлический, он должен быть пригоден для надежного присоединения к защитному проводнику, если не снабжен дополнительной надежной изоляцией;

— если он выполняется из изоляционного материала или покрыт таким материалом, любая внутренняя металлическая часть, которая может оказаться доступной в случае повреждения изоляции, также должна быть изолирована от находящихся

ся под напряжением частей с учетом номинального напряжения изоляции.

7.1.4.2. Направление движения

Направление движения органа управления должно соответствовать требованиям МЭК 447 (ГОСТ 21991).

7.1.5. Указание положения контакта

7.1.5.1. Средства индикации


Если аппарат снабжен средствами индикации замкнутого и разомкнутого положения, они должны быть выполнены так, чтобы при считывании показания были четкими и ясными.

Примечание. На аппарате закрытого исполнения индикация не обязательно должна быть видна снаружи оболочки.

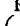
Для этой цели используют указатель положения (см. п. 2.3.18).

В стандарте на соответствующий аппарат может уточняться, следует ли оснащать его таким указателем.

Если используются условные обозначения, замкнутое и разомкнутое положение указывают соответственно символами согласно МЭК 417 (ГОСТ 28312):

417 МЭК — 5007  включен (ток)

417 МЭК — 5008  отключен (ток)

У аппаратов с кнопочным управлением только нажимная кнопка, предназначенная для размыкания, должна быть красной или маркированной символом .

Красный цвет не должен использоваться ни для какой другой кнопки.

Окраска других нажимных кнопок, подсветка и сигнальные лампочки должны соответствовать МЭК 73 (ГОСТ 29149).

7.1.5.2. Индикация с помощью органа управления

Если для указания положения контактов используется орган управления, он должен автоматически доводиться до упора, а по освобождению оставаться неподвижным в положении, соответствующем положению подвижных контактов; в этом случае у органа управления должны быть 2 четко различающихся положения покоя, как у подвижных контактов, но для автоматического размыкания может предусматриваться третье четко отличающееся положение органа управления.

7.1.6. Дополнительные требования к безопасности аппаратов с функцией разъединения

В аппаратах, пригодных для разъединения, в разомкнутом положении должно существовать (см. п. 2.4.21) расстояние разъединения согласно требованиям, обеспечивающим выполнение функции разъединения, и необходимо предусмотреть указатель положения одного или нескольких подвижных контактов. Этот указатель положения должен быть на-

дежно присоединен к подвижному контакту (подвижным контактам) и может быть снабжен ручкой, если не может при освобождении показывать разомкнутое положение, когда разомкнуты не все подвижные контакты.

Такой указатель не требуется, если разъединение контактов видно снаружи, когда аппарат устанавливается, как в условиях эксплуатации, с крышками, если они предусматриваются.

При номинальных напряжениях выше 50 В следует проверять надежность этого указателя с помощью испытаний, описанных в стандарте на соответствующий аппарат.

7.1.7. Выводы

7.1.7.1. Требования к конструкции

Все части выводов, поддерживающие контакт и проводящие ток, должны выполняться из металла достаточной механической прочности.

Соединения выводов должны обеспечивать возможность присоединения проводников с помощью винтов, пружин или других эквивалентных приспособлений, создающих необходимое контактное давление.

Конструкция выводов должна допускать зажим проводников между предусмотренными для этого поверхностями без нанесения значительного повреждения проводникам или выводам.

Выводы не должны допускать смещения проводников или сами смещаться так, чтобы нарушалась работа аппарата и напряжение изоляции не снижалось до величин ниже номинальных.

Примеры выводов приведены в приложении D.

Соблюдение требований этого пункта следует проверять испытаниями по пп. 8.2.4.2—8.2.4.4 соответственно.

Примечание. В странах Северной Америки (например, в США, Канаде) предъявляются особые требования к выводам, пригодным для алюминиевых проводников, и предусматривается маркировка для указания возможности использования алюминиевых проводников.

7.1.7.2. Способность к присоединению

Изготовитель должен указать тип (жесткие, одножильные, многожильные, гибкие), минимальное и максимальное поперечные сечения проводников, для которых пригоден данный вывод, и, если требуется, число проводников, одновременно присоединяемых к выводу.

Максимальное поперечное сечение должно быть не меньше указанного в п. 8.3.3.3 для испытания на превышение температуры, и вывод должен быть пригоден для проводников того же типа (жестких или гибких) как минимум на 2 размера меньше в соответствии с соответствующей графой табл. 1.

Примечания:

1. В стандартах на различные аппараты могут предусматриваться проводники с поперечным сечением меньше минимального.

2. Из-за падения напряжения и по другим соображениям в стандарты на аппараты могут быть включены требования, чтобы выводы были пригодны для проводников большего поперечного сечения, чем установлено для испытания на превышение температуры. Взаимосвязь между поперечными сечениями проводников и номинальными токами может быть указана в стандартах на соответствующие аппараты.

Стандартные значения поперечного сечения круглых медных проводников (в системах метрической и AWG/MCM) сведены в табл. 1, отражающую также приблизительные соотношения между обеими системами мер.

Таблица 1
Стандартные поперечные сечения круглых медных проводников

Сечение по ISO, мм ²	AWG/MCM	
	Размер	Эквивалентное сечение, мм ²
0,20	24	0,205
—	22	0,324
0,50	20	0,519
0,75	18	0,820
1,00	—	—
1,50	16	1,300
2,50	14	2,100
4,00	12	3,300
6,00	10	5,300
10,00	8	8,400
16,00	6	13,300
25,00	4	21,200
35,00	2	33,600
50,00	0	53,500
70,00	00	67,4
95,00	000	85,0
—	0000	107,2
120	250 MCM	127,0
150	300 MCM	152,0
185	350 MCM	177,0
240	500 MCM	253,0
300	600 MCM	304,0

Примечание. Прочерк в таблице, считают за размер при оценке способности к присоединению (см. п. 7.1.7.2).

7.1.7.3. Присоединение

Выводы для присоединения внешних проводников должны быть легко доступными во время монтажа.

Зажимные винты и гайки не должны служить для закрепления каких-либо других деталей, хотя могут удерживать выводы на месте или предотвращать их проворачивание.

7.1.7.4. Идентификация и маркировка выводов

Выводы следует четко и стойко идентифицировать согласно стандарту на соответствующий аппарат.

С. 52 ГОСТ Р 50030.1—92

Выводы, предназначенные исключительно для нулевого рабочего проводника, должны обозначаться буквой N.

Защитный вывод заземления должен маркироваться по п. 7.1.9.3.

7.1.8. Дополнительные требования к аппаратам с нейтральным полюсом N

Если один из полюсов аппарата предназначается только для присоединения нейтрали, его следует четко обозначить буквой N (см п. 7.1.7.4).

Коммутируемый нейтральный полюс должен отключать ток не раньше и включать не позже других полюсов.

Примечание. Нейтральный полюс может быть оснащен максимальным расцепителем тока.

Для аппаратов с условным тепловым током не выше 63 А значение теплового тока должно быть одинаковым для всех полюсов.

При более высоких значениях условного теплового тока условный тепловой ток нейтрального полюса может отличаться от других полюсов, но быть не меньше одной из двух величин: 50 % условного теплового тока или 63 А.

7.1.9. Меры по защитному заземлению

7.1.9.1. Требования к конструкции

Открытые токопроводящие части (например, рама, корпус и стационарные части металлических оболочек), за исключением не составляющих опасности, должны быть электрически связаны между собой и присоединены к защитному выводу заземления для подключения к заземлителю или к внешнему защитному проводнику.

Этому требованию отвечают стандартные конструкционные элементы, обеспечивающие достаточную электрическую непрерывность, оно действительно независимо от того, используется ли аппарат автономно или встраивается в систему.

Примечание. Если нужно, требования и испытания могут уточняться в стандарте на соответствующий аппарат.

Открытые токопроводящие части считают не составляющими опасности, если их невозможно коснуться на большой поверхности или схватить рукой, либо если они малоразмерны (приблизительно 50×50 мм) или расположены так, что исключается любой их контакт с частями, находящимися под напряжением.

Примерами служат винты, заклепки, фирменные таблички, сердечники трансформаторов, электромагниты коммутационных аппаратов и некоторые части расцепителей, независимо от их размеров.

7.1.9.2. Защитный вывод заземления

Защитный вывод заземления должен быть легко доступным и находиться в таком месте, чтобы при удалении крышки или

любой другой съемной части сохранялось соединение аппарата с электродом заземления или защитным проводником.

Защитный вывод заземления должен быть эффективно защищен от коррозии.

Для аппаратов с токопроводящими конструкциями, оболочками и т. п. следует, если требуется, принять меры, чтобы обеспечить электрическую непрерывность между открытыми токопроводящими частями аппарата и металлическими оболочками соединительных проводников.

Защитный вывод заземления не должен выполнять других функций, если только он не предназначается для присоединения к проводнику PEN (см. п. 2.1.15, примечание).

В этом случае он должен не только отвечать требованиям, предъявляемым к защитному выводу заземления, но и выполнять функцию вывода нейтрали.

7.1.9.3. Маркировка и идентификация защитного вывода заземления


Защитный вывод заземления должен четко на протяжении всего срока службы идентифицироваться по маркировке.

Идентификация обеспечивается цветом (желто-зеленым), обозначением PE или PEN, или для PEN графическим символом, наносимым на аппарат.

Использованию подлежит графический символ 417 МЭК 5019



защитное заземление (земля) в соответствии с МЭК 417 (ГОСТ 28312).

Примечание. Рекомендованный ранее символ  (417 МЭК 5017)

должен постепенно вытесняться указанным выше предпочтительным символом 417 МЭК 5019.

7.1.10. Оболочки аппаратов

Последующие требования относятся только к оболочкам, поставленным или предназначенным для использования совместно с аппаратом.

7.1.10.1. Конструкция

Оболочка должна быть спроектирована так, чтобы, когда она открывается и удаляются другие защитные приспособления, если они предусматриваются, все части, к которым требуется доступ для монтажа и обслуживания по инструкциям изготовителя, стали легко доступными.

Внутри оболочки должно быть достаточно места для прокладки внешних проводников от их входа в оболочку до выходов, обеспечивающих нужное присоединение.

Неподвижные части металлической оболочки должны быть

электрически присоединены к другим открытым токопроводящим частям аппарата и подключены к выводу, обеспечивающему их заземление, или к защитному проводнику.

Съемная металлическая часть оболочки ни в коем случае не должна быть изолирована от части, снабженной выводом заземления, когда съемная часть находится на своем месте.

Съемные части оболочки должны быть прочно скреплены с неподвижными частями таким приспособлением, чтобы не могли случайно отсоединиться или разболтаться в результате срабатывания аппарата или под воздействием вибрации.

Если оболочка спроектирована так, что крышки можно открыть без помощи инструментов, необходимо принять меры во избежание потери крепежных деталей.

Неотделимая оболочка рассматривается как несъемная часть.

Если на оболочке монтируются нажимные кнопки, удалить их извне должно быть невозможно.

7.1.10.2. Изоляция

Если во избежание случайного контакта между металлической оболочкой и частями, находящимися под напряжением, оболочка частично или полностью выстилается изнутри изоляционным материалом, этот материал должен быть надежно прикреплен к оболочке.

7.1.11. Степени защиты аппаратов в оболочках

Степени защиты аппаратов в оболочках и соответствующие испытания указаны в приложении С.

7.2. Требования к работоспособности

При отсутствии в стандарте на соответствующий аппарат других указаний последующие требования относятся к чистому новому аппарату.

7.2.1. Рабочие условия

7.2.1.1. Общие положения

Оперирование должно осуществляться согласно инструкциям изготовителя или стандарту на соответствующий аппарат, особенно при ручном управлении с приводом зависимого действия, когда включающая и отключающая способность может зависеть от квалификации оператора.

7.2.1.2. Пределы срабатывания аппарата с двигателем и приводом

При отсутствии в стандарте на соответствующий аппарат других указаний электромагнитный и электропневматический аппарат должен замыкаться при любом питающем напряжении управления от 85 до 110 % его номинального значения U_s и температуре окружающего воздуха от минус 5 до 40 °С. Эти пределы действительны и на постоянном и на переменном токе, по обстоятельствам.

Для пневматических и электропневматических аппаратов при отсутствии других указаний пределы давления воздуха на входе составляют 85 и 110 % номинального давления.

Если указывается диапазон рабочих значений, величина 85 % должна относиться к нижнему пределу диапазона, 110 % — к верхнему.

Примечание. Для аппаратов с защелкой пределы срабатывания подлежат согласованию между изготовителем и потребителем.

Для электромагнитных и электропневматических аппаратов напряжение отпадания должно быть не выше 75 % номинального питающего напряжения управления U_s , не ниже 20 % U_s на переменном токе при номинальной частоте или 10 % U_s на постоянном токе.

Пневматические и электропневматические аппараты при отсутствии других указаний должны размыкаться при давлении от 75 до 10 % номинального давления.

Если указывается диапазон рабочих значений, верхнему его пределу может соответствовать величина 20 или 10 %, по обстоятельствам, нижнему — 75 %.

Для катушки предельное значение отпадания действительно, когда сопротивление цепи катушки равняется достигнутому при минус 5 °С. Это можно проверить с помощью расчетов, основанных на значениях, определенных при нормальной температуре окружающей среды.

7.2.1.3. Пределы срабатывания минимальных реле и расцепителей напряжения

а) Рабочее напряжение

Минимальное реле или минимальный расцепитель напряжения в комбинации с коммутационным аппаратом должны срабатывать, размыкая аппарат, даже на медленно падающем напряжении от 70 до 35 % его номинального напряжения.

Примечание. Особый вариант минимального расцепителя напряжения представляет собой расцепитель нулевого напряжения с рабочим напряжением от 35 до 10 % номинального питающего напряжения.

Минимальное реле или минимальный расцепитель напряжения должны предотвращать замыкание аппарата при питающем напряжении ниже 35 % номинального напряжения реле или расцепителя и допускать замыкание аппарата при питающем напряжении не ниже 85 % номинального. При отсутствии других указаний в стандарте на соответствующий аппарат верхний предел питающего напряжения должен составлять 110 % номинального значения.

Приведенные значения действительно в равной степени на постоянном токе и на переменном токе при номинальной частоте.

б) Рабочее время

Для минимального реле или расцепителя напряжения с выдержкой времени эту выдержку времени следует измерять с момента достижения напряжением рабочего значения до момента воздействия реле или расцепителя на расцепляющее устройство аппарата.

7.2.1.4. Пределы срабатывания независимых расцепителей

Независимый размыкающий расцепитель должен вызывать расцепление в любых рабочих условиях, когда питающее напряжение независимого расцепителя, замеренное во время расцепления, остается в пределах от 70 до 110 % номинального питающего напряжения управления и при номинальной частоте, если ток переменный.

7.2.1.5. Пределы срабатывания реле и расцепителей, оперируемых током

Пределы срабатывания реле и расцепителей, оперируемых током, должны указываться в стандарте на соответствующий аппарат.

Примечание. Термин «реле и расцепители, оперируемые током» охватывает максимальные реле или расцепители тока, реле или расцепители перегрузки, реле или расцепители обратного тока и т. п.

7.2.2. Превышение температуры

Превышение температуры частей аппарата, определяемое во время испытания, выполняемого в условиях, указанных в п. 8.3.3.3, не должно превышать значений, содержащихся в том же пункте.

Примечания:

1. Превышение температуры в нормальных условиях эксплуатации может отличаться от испытательных значений в зависимости от условий монтажа и размеров присоединенных кабелей или проводников.

2. Пределы превышения температуры, указанные в табл. 2 и 3, относятся к аппаратам, испытываемым в новом и чистом виде.

В стандартах на аппараты могут быть указаны другие значения в зависимости от условий испытания и для малогабаритных аппаратов, но эти значения не должны превышать приведенные значения более чем на 10 °С (10 К).

7.2.2.1. Выводы

Превышение температуры выводов не должно выходить за пределы, указанные в табл. 2.

7.2.2.2. Доступные части

Превышение температуры доступных частей не должно выходить за пределы, указанные в табл. 3.

Примечание. Пределы превышения температуры других частей приведены в п. 7.2.2.8.

7.2.2.3. Температура окружающего воздуха

Пределы превышения температуры приведены в табл. 2 и 3 для температуры окружающего воздуха, указанной в п. 6.1.1.

7.2.2.4. Главная цепь

Главная цепь аппарата должна быть способна проводить условный тепловой ток аппарата так, чтобы превышение температуры не выходило за пределы по табл. 2 и 3 при испытаниях согласно п. 8.3.3.3.4.

7.2.2.5. Цепи управления

Цепи управления аппарата, в т. ч. аппараты для цепей управления, предназначенные для замыкания и размыкания аппарата, должны обеспечивать работу в нормальных режимах по п. 4.3.4. При этом превышения температуры, определенные при испытании по п. 8.3.3.3.5, не должны превышать значений, указанных в табл. 2 и 3.

7.2.2.6. Обмотки катушек и электромагнитов

При прохождении тока по главной цепи обмотки катушек и электромагнитов должны выдерживать их номинальное напряжение так, чтобы превышение температуры не выходило за пределы, установленные в п. 7.2.2.8, при испытаниях по п. 8.3.3.3.6.

Примечание. Это пункт не распространяется на катушки, оперируемые импульсным током, рабочие условия которых определяются изготовителем.

7.2.2.7. Вспомогательные цепи

Вспомогательные цепи аппарата, в том числе блок-контакты, должны быть способны проводить условный тепловой ток так, чтобы превышение температуры не выходило за пределы, установленные в табл. 2 и 3, при испытаниях по п. 8.3.3.3.7.

Примечание. Если вспомогательная цепь составляет неотъемлемую часть аппарата, достаточно подвергнуть ее испытаниям одновременно с главным аппаратом, но на фактическом эксплуатационном токе.

7.2.2.8. Прочие части

Превышения температуры во время испытания не должны вызывать повреждений токопроводящих или соседних частей аппарата. В частности, для изоляционных материалов изготовитель должен доказать соответствие этому требованию, сославшись на показатель температуры изоляции (определенный, например, методами, описанными в МЭК 216 (ГОСТ 27710), или, по согласованию с потребителем по МЭК 85 (ГОСТ 8865).

7.2.3. Электроизоляционные свойства

а) Аппарат должен быть способен выдержать испытания на электрическую прочность изоляции по п. 8.3.3.4.

Таблица 2

Материал выводов	Предел превышения температуры, °С ¹⁾ , ³⁾
Медь без покрытия	60
Латунь без покрытия	65
Луженая медь или латунь	65
Серебряная или никелированная медь или латунь	70 ¹⁾
Прочие металлы	— ²⁾

¹⁾ Предел превышения температуры для выводов 70 °С (70 К) относится к присоединенным кабелям в поливинилхлоридной оболочке. Применение в условиях эксплуатации подключенных проводников или кабелей значительно меньшего сечения, приведенный в табл. 7 и 8, может привести к нагреву выводов и внутренних частей до более высоких температур, и такие проводники не следует использовать без согласия изготовителей, поскольку более высокие температуры могут привести к отказу аппарата.

²⁾ Пределы превышения температуры должны определяться эмпирически или по результатам испытания на износостойкость, но не должны быть больше 65 °С (65 К).

³⁾ В стандартах на аппараты могут быть предписаны другие значения для других условий испытания и малогабаритных аппаратов, но превышающие значения из данной таблицы не более чем на 10 °С (10 К).

б) Альтернативно можно использовать метод проверки электроизоляционных свойств одноминутным испытанием в сухом состоянии при промышленной частоте, что должно быть оговорено в стандарте на соответствующий аппарат. Следует, однако, иметь в виду, что в этом случае не удастся проверить соблюдение требований к координации изоляции.

Аппарат должен быть стойким против номинального импульсного выдерживаемого напряжения (см. п. 4.3.1.3) в соответствии с категориями перенапряжений, перечисленными в приложении Н, или, когда требуется, напряжениями переменного или постоянного тока по табл. 12. Выдерживаемое напряжение в растворах контактов аппаратов, пригодных для разъединения, указано в табл. 14.

Примечание. Корреляция между паспортным напряжением системы питания и номинальным импульсным выдерживаемым напряжением аппарата приведено в приложении Н.

Номинальное импульсное выдерживаемое напряжение при данном номинальном рабочем напряжении (см. примечания 1 и 2 к п. 4.3.1.1) не должно быть меньше того, что в приложении Н соответствует паспортному напряжению системы питания цепи в точке, где должен использоваться аппарат, и категории перенапряжения.

Таблица 3

Пределы превышения температуры доступных частей

Доступные части	Пределы превышения температуры, °С*)
Механизм ручного управления:	
металлический	15
неметаллический	25
Части, которых можно касаться, но не держать рукой:	
металлические	30
неметаллические	40
Части, которых в нормальных условиях не нужно касаться:	
металлические	40
неметаллические	50
Части, которых в нормальных условиях не предполагается касаться**; наружная поверхность оболочек близ входа кабеля:	
металлическая	40
неметаллическая	50
Наружные поверхности оболочек для сопротивлений	200**
Воздух, выбрасываемый из вентиляционных отверстий оболочек для сопротивлений	200**

*) Стандарты на аппараты могут предписывать другие значения для других условий испытания и малогабаритных аппаратов, но превышающие значения из данной таблицы не более чем на 10 °С (10 К).

***) Это оборудование следует защищать от контакта с горючими материалами при случайных прикосновениях персонала. Предел 200 °С (200 К) может быть превышен, если это допускается изготовителем. Ограждения и представление помещения во избежание опасности остаются на усмотрение монтажников. Изготовитель должен предоставить соответствующую информацию согласно п. 5.3.

с) Для проверки состояния аппарата после испытаний на работоспособность можно использовать испытательное напряжение промышленной частоты согласно стандарту на соответствующий аппарат.

7.2.3.1. Импульсное выдерживаемое напряжение главной цепи

а) Воздушные зазоры между частями, находящимися под напряжением, и частями, предназначенными для заземления, и между полюсами должны выдерживать испытательное напряжение, указанное в табл. 12, соответственно номинальному импульсному выдерживаемому напряжению.

б) Воздушные зазоры между разомкнутыми контактами должны выдерживать:

— импульсное выдерживаемое напряжение, установленное, когда требуется в стандарте на соответствующий аппарат;

— в аппарате, характеризуемом как пригодный для разъединения, испытательное напряжение по табл. 14 соответственно данному номинальному импульсному выдерживаемому напряжению.

с) Твердая изоляция аппарата, связанная с воздушными зазорами, оговоренными в подпунктах а) или б) настоящего пункта, должна выдерживать импульсные напряжения, указанные в этих подпунктах.

7.2.3.2. Импульсные выдерживаемые напряжения вспомогательных цепей и цепей управления

а) Вспомогательные цепи и цепи управления, оперируемые прямо от главной цепи при номинальном рабочем напряжении, должны отвечать требованиям п. 7.2.3.1 а), с).

б) Вспомогательные цепи и цепи управления, не оперируемые прямо от главной цепи, могут иметь способность выдерживать перенапряжения, отличную от главной цепи. Воздушные зазоры и связанная с ними твердая изоляция таких цепей (переменного или постоянного тока) должны выдерживать соответствующее напряжение согласно приложению Н.

7.2.3.3. Воздушные зазоры

Воздушные зазоры должны быть достаточного размера, чтобы аппарат мог выдерживать номинальное импульсное выдерживаемое напряжение согласно пп. 7.2.3.1 и 7.2.3.2.

Воздушные зазоры должны быть больше указанных в табл. 13, случай В (для однородного поля см. п. 2.5.6) и проверяться посредством выборочного испытания по п. 8.3.3.4.3. Это испытание не требуется, если воздушные зазоры, соотношенные с номинальным импульсным выдерживаемым напряжением и степенью загрязнения, больше указанных в табл. 13 (случай А для неоднородного поля).

Способ измерения воздушных зазоров описан в приложении И.

7.2.3.4. Расстояний утечки

а) Расчет размеров

При степенях загрязнения 1 и 2 расстояния утечки должны быть не меньше соответствующих воздушных зазоров, выбранных по п. 7.2.3.3. При степенях загрязнения 3 и 4 расстояния утечки должны быть не меньше воздушных зазоров в случае А, чтобы уменьшить опасность пробивных разрядов вследствие перенапряжений, даже если эти воздушные зазоры меньше допускаемых для случая А в п. 7.2.3.3.

Способ измерения расстояний утечки описан в приложении Г.

Расстояния утечки должны соответствовать степени загрязнения согласно п. 6.1.3.2 (или стандарту на соответствующий аппарат) и группе материалов при номинальном напряжении

изоляции (или эксплуатационном напряжении), указанном в табл. 15.

Группы материалов определяются по диапазону значений показателей относительной стойкости против токов утечки (СТІ) (см. п. 2.5.65):

- группы I $600 \leq \text{СТІ}$
- группы II $400 \leq \text{СТІ} < 600$
- группа IIIa $175 \leq \text{СТІ} < 400$
- группа IIIb $100 \leq \text{СТІ} < 175$

Примечания:

1. Эти значения СТІ относятся к величинам, полученным в соответствии с МЭК 112 (ГОСТ 27473), метод А, для используемого изоляционного материала.

2. Для неорганических изоляционных материалов типа стекла или керамики, на которых токи утечки не оставляют следов, расстояния утечки не обязательно должны быть больше соответствующих воздушных зазоров. Однако следует учитывать опасность пробивных разрядов.

б) Использование ребер

Расстояние утечки можно уменьшить до 0,8 величины из табл. 15, используя ребра высотой не менее 2 мм, независимо от их числа. Минимальное основание ребра определяется его механическими параметрами (см. приложение G2).

с) Специальные области применения

Аппараты для некоторых областей применения, где следует учитывать серьезные последствия от повреждения изоляции, должны иметь один или несколько влияющих факторов из табл. 15 (расстояний, изоляционных материалов, загрязнения микросреды), используемых таким образом, чтобы достичь более высокого напряжения изоляции, чем номинальное напряжение изоляции аппарата, указанное в табл. 15.

7.2.3.5. Твердая изоляция

Правила расчета твердой изоляции находятся в стадии изучения.

Примечание. Твердую изоляцию можно проверить испытаниями при промышленной частоте или на постоянном токе в ходе циклов испытаний, предусмотренных в стандарте на соответствующий аппарат.

7.2.3.6. Расстояние между отдельными цепями

Чтобы определить размеры воздушных зазоров, расстояний утечки и твердой изоляции между отдельными цепями, следует использовать наибольшие номинальные напряжения (номинальное импульсное выдерживаемое напряжение для воздушных зазоров и связанной с ними твердой изоляции и номинальное напряжение изоляции для расстояний утечки).

7.2.4. Способность включать, проводить и отключать ток при нулевой, нормальной и чрезмерной нагрузках

7.2.4.1. Включающая и отключающая способность

Аппарат должен включать и отключать токи нагрузки и перегрузки без отказа в условиях, указанных в стандарте на соответствующий аппарат для требуемой категории применения и числа срабатываний, указанного в стандарте на соответствующий аппарат (см. также общие условия испытания по п. 8.3.3.5).

7.2.4.2. Работоспособность

Испытания на работоспособность аппарата предназначены для проверки его способности включать, проводить и отключать без отказа токи, проходящие по его главной цепи, в условиях, соответствующих установленной категории применения, когда это имеет смысл.

Особые требования и условия испытания должны быть оговорены в стандарте на соответствующий аппарат и могут касаться:

— работоспособности при отсутствии нагрузки, испытываемой в условиях, когда в цепь управления ток поступает, а в главную цепь нет, для доказательства, что аппарат удовлетворяет требованиям к срабатыванию при верхнем и нижнем предельном питающем напряжении или давлении, или напряжении и давлении, установленном для цепи управления, во время замыкания и размыкания;

— работоспособности при прохождении тока, когда аппарат должен включать и отключать установленный ток соответственно, его категории применения при числе срабатываний, указанном в стандарте на соответствующий аппарат.

Проверку на работоспособность в обесточенном состоянии и при прохождении тока можно совмещать в одном цикле испытаний, если это предусмотрено в стандарте на соответствующий аппарат.

7.2.4.3. Износостойкость

Примечание. Термин «износостойкость» («durability») выбран для обозначения ожидаемого числа циклов оперирования, которые выдерживает аппарат до ремонта или замены частей. К тому же применявшийся прежде в этом же значении термин «endurance» обычно относится также к работоспособности по п. 7.2.4.2, поэтому было решено не употреблять его в настоящем стандарте во избежание смешивания обоих понятий.

7.2.4.3.1. Механическая износостойкость

По стойкости к механическому износу аппарат характеризуется числом, указанным в стандарте на соответствующий аппарат, циклов оперирования без нагрузки (т. е. при обесточенных главных контактах), которые он должен осуществить, прежде чем возникнет необходимость обслуживания или замены каких-либо механических частей; однако может допускаться нор-

мальное, по инструкциям изготовителя, обслуживание аппаратов, для которых оно предусмотрено.

Каждый цикл оперирования состоит из одного замыкания с последующим размыканием.

Аппарат следует монтировать по инструкции изготовителя на проведение испытания.

Предпочтительное число циклов оперирования в обесточенном состоянии должно устанавливаться в стандарте на соответствующий аппарат.

7.2.4.3.2. Коммутационная износостойкость

По стойкости к коммутационному износу аппарат характеризуется числом циклов оперирования при прохождении тока в соответствии с условиями эксплуатации, указанными в стандарте на соответствующий аппарат, которые он должен осуществить без ремонта или замены частей.

Предпочтительное число циклов оперирования под нагрузкой должно быть указано в соответствующем стандарте на аппарат.

7.2.5. Способность включать, проводить и отключать токи короткого замыкания

Аппараты должны быть сконструированы так, чтобы в условиях, установленных в стандарте на соответствующий аппарат, они выдерживали термические, динамические и электрические нагрузки, обусловленные токами короткого замыкания. В частности, аппараты должны соответствовать требованиям п. 8.3.4.1.8.

Токи короткого замыкания могут возникать:

- при включении тока;
- при прохождении тока в замкнутом аппарате;
- при отключении тока.

Способность аппарата включать, проводить и отключать токи короткого замыкания определяется одним или несколькими номинальными параметрами:

- номинальной наибольшей включающей способностью (см. п. 4.3.6.2);
- номинальной наибольшей отключающей способностью (см. п. 4.3.6.3);
- номинальным кратковременно допустимым током (см. п. 4.3.6.1);
- для аппаратов, координируемых с устройствами защиты от коротких замыканий (УЗКЗ):
 - а) номинального условного тока короткого замыкания (см. п. 4.3.6.4);
 - б) других типов координации, указанных только в стандарте на соответствующий аппарат.

В связи с номинальными и предельными значениями по подпунктам а) и б) настоящего пункта изготовитель должен указать тип и характеристики (например номинальный ток, отключающую

способность, ток отсечки, I^{2t}) УЗКЗ, необходимых для защиты аппаратов.

7.2.6. Коммутационные перенапряжения

В аппаратах не должны возникать коммутационные перенапряжения, превышающие номинальное импульсное выдерживаемое напряжение, и они не должны подвергаться воздействию коммутационных перенапряжений, превышающих номинальное импульсное выдерживаемое напряжение. Последнее необходимо учитывать при выборе аппарата для определенной цепи.

Аппарат с более чем одним значением номинального рабочего напряжения и/или предназначенный для использования на различных уровнях переходного перенапряжения не должен генерировать коммутационных перенапряжений выше минимального уровня переходного перенапряжения при соответствующем номинальном рабочем напряжении

Пример. Аппарат с номинальным импульсным выдерживаемым напряжением $U_{imp}=4000$ В, номинальным напряжением изоляции $U_i=250$ В и максимальным коммутационным перенапряжением 1200 В (при номинальном рабочем напряжении 230 В) можно использовать в цепях с перенапряжениями категорий I, II, III или даже IV при наличии соответствующей защиты от перенапряжения.

Примечание. Относительно категории перенапряжения см. п. 2.5.60 и приложение Н.

7.2.7. Токи утечки аппаратов, пригодных для разъединения (в стадии изучения).

8. ИСПЫТАНИЯ

8.1. Виды испытаний

8.1.1. Общие положения

Испытания необходимы для подтверждения соответствия аппаратов требованиям, изложенным в настоящем стандарте, если он применим, и в стандарте на соответствующий аппарат.

Проводятся испытания:

— типовые (см. п. 2.6.1) на характерных образцах каждого аппарата (по ГОСТ 16504 — периодические);

— контрольные (см. п. 2.6.2), которым должен подвергаться каждый отдельный аппарат, изготовленный в соответствии с настоящим стандартом, если он применим, и стандартом на данный аппарат (по ГОСТ 16504 — прямо-сдаточные);

— выборочные (см. п. 2.6.3), выполняемые при наличии такого требования в стандарте на соответствующий аппарат. О выборочных испытаниях для проверки воздушных зазоров см. п. 8.3.3.4.3.

Эти испытания состоят из циклов согласно требованиям стандарта на соответствующий аппарат.

Эти испытания должен проводить изготовитель на своем заводе или в любой подходящей лаборатории по его усмотрению.

Если требуется, по спецификации в стандарте на соответствующий аппарат и по соглашению между изготовителем и потребителем могут выполняться также специальные испытания (см. п. 2.6.4).

8.1.2. Типовые испытания

Типовые испытания предназначаются для проверки соответствия конструкции определенного аппарата настоящему стандарту, если он применим, и стандарту на этот аппарат.

Они могут включать, по мере потребности, проверку:

- выполнения требования к конструкции;
- превышения температуры;
- электроизоляционных свойств (см. п. 8.3.3.4.1, когда он применим);
- включающей и отключающей способности;
- наибольшей включающей и отключающей способности;
- пределов работоспособности;
- работоспособности;
- степени защиты аппаратов в оболочках.

Примечание. Этот перечень неполный.

Типовые испытания, которым следует подвергать аппарат, требуемые результаты и, если предусматриваются, циклы испытаний и число образцов должны быть указаны в стандарте на соответствующий аппарат.

8.1.3. Контрольные испытания

Контрольные испытания предназначаются для обнаружения дефектов материалов, изготовления и подтверждения правильного функционирования аппарата. Им следует подвергать каждый отдельный аппарат.

К контрольным могут относиться:

- а) функциональные испытания;
- в) испытания на электроизоляционные свойства.

Методы контрольных испытаний и условия их проведения должны уточняться в стандарте на соответствующий аппарат.

8.1.4. Выборочные испытания

Если технико-статистический анализ показывает, что контрольные испытания (каждого аппарата) не требуются, их можно заменить выборочными испытаниями, если это оговаривается в стандарте на соответствующий аппарат.

К ним могут относиться:

- а) функциональные испытания;
- в) испытания на электроизоляционные свойства.

Выборочные испытания могут также выполняться для проверки специфических свойств или характеристик аппарата по иници-

ативе самого изготовителя или по соглашению между изготовителем и потребителем.

8.2. Соответствие требованиям к конструкции

Проверке на соответствие требованиям к конструкции, изложенным в п. 7.1, подлежат, например:

- материалы;
- аппарат;
- оболочки аппарата;
- механические свойства выводов;
- орган управления;
- индикатор положения (см. п. 2.3.18).

8.2.1. Материалы

В стадии изучения.

8.2.2. Аппарат

В стадии изучения.

8.2.3. Оболочки аппарата

В стадии изучения.

О степенях защиты аппаратов в оболочках см. приложение С.

8.2.4. Механические свойства выводов

Настоящий пункт не относится к алюминиевым выводам и выводам, предназначенным для присоединения алюминиевых проводников.

8.2.4.1. Общие условия испытаний

При отсутствии других указаний изготовителя каждое испытание следует проводить на чистых и новых выводах.

Если для испытаний используют круглые медные проводники, они должны выполняться из меди согласно ГОСТ 22483.

Если для испытаний используют плоские медные проводники, они должны характеризоваться:

- чистотой — не менее 99,5 %;
- предельной прочностью на растяжение — 200—280 Н/мм²;
- твердостью — 40..65 HV

8.2.4.2. Испытание выводов на механическую прочность

Для испытаний используют соответствующие проводники с максимальной площадью поперечного сечения.

Проводник следует присоединять и отсоединять пять раз.

Усилие затягивания резьбовых выводов должно соответствовать табл. 4 или 110 % крутящего момента, указанного изготовителем, в зависимости от того, что больше.

Испытание следует выполнять с двумя отдельными зажимами.

Если у винта шестигранная головка с насечкой под отвертку, а значения в графах II и III различны, испытание повторяют дважды: первый раз к шестигранной головке прилагают крутящий момент из графы III, затем на другом комплекте образцов — из графы II с применением отвертки.

Если значения в графах II и III одинаковы, выполняют только испытание отверткой.

Каждый раз, когда зажим или гайка откручивается, для испытания на затягивание следует использовать новый проводник.

Во время такого испытания зажимы и выводы не должны разбалтываться, не должно быть повреждений, таких как поломка винта, повреждения резьбы или насечки на головке винта, деформации шайбы или скобы, что препятствовало бы дальнейшему использованию резьбовых соединений.

Таблица 4

Крутящие моменты для проверки механической прочности
резьбовых выводов

Диаметр резьбы, мм		Крутящий момент при затягивании, Н·м		
Стандартное значение	Диапазон значений	I	II	III
2,5	До 2,8	0,20	0,4	0,4
3,0	Св. 2,8 до 3,0	0,25	0,5	0,5
—	» 3,0 » 3,2	0,30	0,6	0,6
3,5	» 3,2 » 3,6	0,40	0,8	0,8
4,0	» 3,6 » 4,1	0,70	1,2	1,2
4,5	» 4,1 » 4,7	0,80	1,8	1,8
5,0	» 4,7 » 5,3	0,80	2,0	2,0
6,0	» 5,3 » 6,0	1,20	2,5	3,0
8,0	» 6,0 » 8,0	2,5	3,5	6,0
10,0	» 8,0 » 10,0	—	4,0	10,0
12,0	» 10,0 » 12,0	—	—	14,0
14,0	» 12,0 » 15,0	—	—	19,0
16,0	» 15,0 » 20,0	—	—	25,0
20,0	» 20,0 » 24,0	—	—	36,0
24,0	» 24,0	—	—	50,0

Графа I распространяется на винты без головок, в затянутом виде не выступающих из отверстий, и другие винты, которые невозможно затянуть отверткой с лезвием шире диаметра головки винта.

Графа II распространяется на гайки и винты, затягиваемые отверткой.

Графа III распространяется на гайки и винты, затягиваемые другими способами, без отвертки.

8.2.4.3. Испытание на повреждение и случайное ослабление проводников (на изгиб)

Испытанию подвергают выводы для присоединения неподготовленных круглых медных проводников, число, поперечное сечение и тип которых (гибкие и/или жесткие, многожильные и/или одножильные) указывает изготовитель.

Примечание. Соответствующее испытание плоских медных проводников может выполняться по соглашению между изготовителем и потребителем.

Испытанию подвергают на двух новых образцах:

- а) максимальное число проводников наименьшего поперечного сечения, присоединяемого к выводу;
- б) максимальное число проводников наибольшего поперечного сечения, присоединяемого к выводу;
- в) максимальное число проводников наименьшего и наибольшего поперечных сечений, присоединяемых к выводу.

Выводы, предназначенные для присоединения гибких или жестких (одножильных и/или многожильных) проводников, следует испытывать с проводниками каждого типа на различных комплектах образцов.

Выводы, предназначенные для присоединения и гибких, и жестких (одножильных и/или многожильных) проводников одновременно, следует испытывать по подпункту с).

Для испытания следует использовать подходящий испытательный аппарат. К выводу следует присоединить установленное число проводников. Длина испытуемых проводников должна на 75 мм превышать высоту H , указанную в табл. 5. Зажимные винты следует затягивать с приложением крутящего момента по табл. 4 или инструкции изготовителя.

Испытуемый аппарат должен быть закреплен согласно черт. 1.

Каждый проводник подвергают круговому движению следующим способом.

Конец испытуемого проводника пропускают через соответствующего размера гильзу в пластине, расположенной на высоте H ниже вывода аппарата согласно табл. 5. Прочие проводники следует согнуть, чтобы они не влияли на результаты испытания. Гильзу следует вставить в горизонтальную пластину концентрично проводнику. Гильзу следует смещать так, чтобы ее центральная линия описывала круг диаметром 75 мм вокруг своего центра в горизонтальной плоскости со скоростью (10 ± 2) об/мин. Расстояние между торцевым концом вывода и верхним краем гильзы не должно отличаться от расстояния «высота» в табл. 5 более чем на 13 мм. Во избежание застревания, скручивания или проворачивания изолированного проводника гильзу следует смазывать. К концу проводника следует подвешивать груз, создающий тянущее усилие, указанное в табл. 5. В ходе испытания следует совершить 135 непрерывных вращений.

Во время испытания проводник не должен ни выскальзывать из вывода, ни ломаться близ зажима.

Немедленно после испытания на изгиб каждый испытуемый проводник должен подвергнуться в испытательном аппарате испытанию по п. 8.2.4.4 (на вытягивание).

8.2.4.4. Испытание на вытягивание

8.2.4.4.1. Круглые медные проводники

После испытания по п. 8.2.4.3 к проводнику, испытанному по п. 8.2.4.3, следует приложить тянущее усилие, указанное в табл. 5.

Таблица 5

Испытательные параметры при испытаниях на изгиб и вытягивание круглых медных проводников

Поперечное сечение проводника		Диаметр отверстия в гильзе, мм*)	Высота $H \pm 13$, мм	Масса, кг	Тянущее усилие, Н
мм ²	AWG/MCM				
0,20	24	6,4	260	0,3	10
—	22	6,4	260	0,3	20
0,50	20	6,4	260	0,3	30
0,75	18	6,4	260	0,4	30
1,00	—	6,4	260	0,4	35
1,50	16	6,4	260	0,4	40
2,50	14	9,5	279	0,7	50
4,00	12	9,5	279	0,9	60
6,00	10	9,5	279	1,4	80
10,00	8	9,5	279	2,0	90
16,00	6	12,7	298	2,9	100
25,00	4	12,7	298	4,5	135
—	3	14,3	318	5,9	156
35,00	2	14,3	318	6,8	190
—	1	15,9	343	8,6	236
50,00	0	15,9	343	9,5	236
70,00	00	19,1	368	10,4	285
95,00	000	19,1	368	14,0	351
	0000	19,1	368	14,0	427
120,0	250	22,2	406	14,0	427
150,00	300	22,2	406	15,0	427
185	350	25,4	432	16,8	503
	400	25,4	432	16,8	503
240	500	28,6	464	20,0	578
300	600	28,6	464	22,7	578

*) Если гильза с указанным диаметром отверстия непригодна для пропускания проводника без застревания, можно использовать гильзу со следующим в сторону увеличения значением диаметра.

Перед этим испытанием зажимные винты подтягивать не допускается.

Усилие следует прилагать без рывков в течение 1 мин.

Во время испытания проводник не должен ни выскальзывать из вывода, ни ломаться вблизи зажима.

8.2.4.4.2. Плоские медные проводники

Проводник нужной длины следует закрепить в выводе и в течение 1 мин без рывков прилагать тянущее усилие, указанное в табл. 6, в направлении, противоположном тому, в котором вставлялся проводник.

Таблица 6
Испытательные параметры при испытаниях на вытягивание плоских медных проводников

Максимальная ширина плоских проводников, мм	Тянущее усилие, Н
12	100
14	120
16	160
20	180
25	220
30	280

Во время испытания проводник не должен ни выскальзывать из вывода, ни ломаться вблизи зажима.

8.2.4.5. Испытание на возможность вставить круглые неподготовленные медные проводники с максимальным установленным поперечным сечением

8.2.4.5.1. Методика испытания

Испытание должно выполняться с применением щупов, характеризующихся в табл. 7. Рабочий элемент щупа должен проникать в отверстие вывода под собственным весом этого щупа на полную глубину вывода (см. также примечание к табл. 7).

Таблица 7

Максимальные поперечные сечения проводников и соответствующие щупы

Площадь поперечного сечения проводника, мм ²		Щуп (см. черт. 2)			
гибкого	жесткого (одно- или многожильного)	Форма, маркировка	Диаметр, а, мм	Ширина, b, мм	Пред. откл. по а и b, мм
1,5	1,5	A1	2,4	1,5	0
2,5	2,5	A2	2,8	2,2	-0,05
2,5	4,0	A3	2,8	2,4	0 -0,05
4,0	6,0	A4	3,6	3,1	0
6,0	10,0	A5	4,3	4,0	0
10,0	16,0	B6	5,3	—	-0,06
16,0	25,0	B7	6,9	—	0
25,0	35,0	B8	8,7	—	0
35,0	50,0	B9	10,0	—	-0,07

Продолжение табл. 7

Площадь поперечного сечения провода нипа, мм ²		Щуп (см. черт. 2)			
гибкого	жесткого (одно- или многожиль- ного)	Форма, маркировка	Диаметр <i>a</i> , мм	Ширина <i>b</i> , мм	Пред. откл. по <i>a</i> и <i>b</i> , мм
50,0	70,0	B10	12,0	—	0 —0,08
70,0	95,0	B11	14,0	—	
95,0	120,0	B12	16,0	—	
120,0	150,0	B13	18,0	—	
150,0	185,0	B14	20,0	—	
185,0	240,0	B15	22,0	—	
240,0	300,0	B16	26,0	—	

Примечание. При значениях поперечных сечений проводников, отличающихся от указанных в таблице, в качестве щупа можно использовать неподготовленный проводник соответствующего поперечного сечения при усилии ввода его в вывод не более 5 Н.

8.2.4.5.2. Конструкция щупов

Конструкция щупов показана на черт. 2.

Размеры *a* и *b* и предельные отклонения по ним приведены в табл. 7. Рабочий элемент щупа следует выполнять из инструментальной стали.

8.2.4.6. Испытание на возможность вставлять плоский проводник прямоугольного сечения (в стадии изучения).

8.2.5. Проверка прочности механизма управления и указателя коммутационного положения аппарата с функцией разъединения (в стадии изучения).

8.3. Работоспособность

8.3.1. Циклы испытаний

Циклы испытаний, которым должен быть подвергнут аппарат, должны быть указаны в стандарте на соответствующий аппарат.

8.3.2. Общие условия испытаний

8.3.2.1. Общие требования

Подлежащий испытанию аппарат должен во всех своих основных деталях соответствовать конструкции типа, к которому он относится.

При отсутствии других указаний в стандарте на соответствующий аппарат любое испытание, отдельное или в цикле, должно выполняться на чистом и новом аппарате.

При отсутствии других указаний испытания следует проводить на токе того же рода (а если ток переменный, при той же номинальной частоте и равном числе фаз), как в предполагаемых условиях эксплуатации.

Значения испытательных параметров, не установленные в настоящем стандарте, должны указываться в стандарте на соответствующий аппарат.

Если для удобства испытания представляется желательным усилить его жесткость (например, увеличить частоту оперирования, чтобы сократить длительность испытания), что допускается только с согласия изготовителя.

Испытуемый аппарат в укомплектованном виде следует монтировать на его собственном основании или эквивалентной ему опоре и присоединить, как в нормальных условиях эксплуатации, в соответствии с инструкциями изготовителя и условиями окружающей среды, указанными в п. 6.1.

Аппарат в оболочке должен быть смонтирован в укомплектованном виде, и все отверстия, закрытые в нормальных условиях эксплуатации, должны быть закрыты на время испытаний. Аппарат, предназначенный для использования в отдельной оболочке или в оболочках более чем одного типа или размера, следует испытывать в наименьшей оболочке, указанной изготовителем.

Примечание. Отдельная оболочка — это оболочка, предназначенная только для одного аппарата и соответственно рассчитанная.

Аппарат, не предназначенный для использования в отдельной оболочке, следует испытывать на открытом воздухе. Однако (при отсутствии других указаний в стандарте на соответствующий аппарат) на время испытаний на включающую и отключающую способность и работоспособность в условиях короткого замыкания во всех точках аппарата, которые могут оказаться источником внешних эффектов, способных вызвать пробой, в соответствии с компоновкой и расстояниями, установленными изготовителем, следует поместить проволочную сетку. Детали, в том числе расстояние между испытуемым аппаратом и проволочной сеткой, следует указать в протоколе испытания.

Обслуживание или замена частей не допускается, если нет противоположных указаний в стандарте на соответствующий аппарат.

До начала испытаний аппаратом можно оперировать без нагрузки.

В ходе испытаний системой управления контактными коммутационными аппаратами следует оперировать, как в предполагаемых условиях эксплуатации, указанных изготовителем, и при номинальных значениях управляющего параметра (напряжения или давления) при отсутствии других указаний в настоящем стандарте или стандарте на соответствующий аппарат.

8.3.2.2. Испытательные параметры

8.3.2.2.1. Значения испытательных параметров

Все испытания должны проводиться при значениях испытатель-

ных параметров, соответствующих номинальным значениям, указанным изготовителем, согласно данным стандарта на соответствующий аппарат.

8.3.2.2.2. Допуски по испытательным параметрам

Значения, зафиксированные в протоколе испытаний, не должны выходить за пределы допусков, приведенных в табл. 8, при отсутствии других указаний в соответствующих пунктах. Однако с согласия изготовителя можно проводить испытания в более жестких условиях, чем установленные.

Таблица 8

Предельные отклонения испытательных параметров

Все испытания	Испытания при нулевой и нормальной нагрузке и перегрузке	Испытание в условиях короткого замыкания
Ток: $\begin{matrix} +5\% \\ 0 \end{matrix}$	Коэффициент мощности: $\pm 0,05$	Коэффициент мощности: $\begin{matrix} 0 \\ -0,05 \end{matrix}$
Напряжение (в т. ч. вращающееся напряжение промышленной частоты): $\begin{matrix} +5\% \\ 0 \end{matrix}$	Постоянная времени: $\begin{matrix} +1\% \\ 0 \end{matrix}$ Частота: $\pm 5\%$	Постоянная времени: $\begin{matrix} +25\% \\ 0 \end{matrix}$ Частота: $\pm 5\%$

Примечания:

1. Указанные допуски недействительны, если в стандарте на аппарат установлены максимальные, минимальные или те и другие предельные отклонения.

2. По соглашению между изготовителем и потребителем испытания, проведенные при частоте 50 Гц, могут считаться действительными для оперирования при частоте 60 Гц и наоборот.

8.3.2.2.3. Восстанавливающееся и возвращающееся напряжение

а) Возвращающееся напряжение

При любых испытаниях на отключающую и наибольшую отключающую способности значение возвращающегося напряжения должно составлять 1,05 номинального рабочего напряжения, установленного изготовителем или в стандарте на соответствующий аппарат.

Примечания:

1. Значение, равное 1,05 номинального рабочего напряжения, по предположению, учитывает эффект колебаний сетевого напряжения в нормальных условиях эксплуатации.

2. Может потребоваться увеличение напряжения до включения, но без согласия изготовителя не должен быть превышен пиковый ток включения.

3. С согласия изготовителя можно повысить верхний предел возвращающегося напряжения (см. п. 8.3.2.2.2).

в) Восстанавливающееся напряжение

Если требуется, в стандарте на соответствующий аппарат восстанавливающееся напряжение определяют по п. 8.3.3.5.2.

8.3.2.3. Оценка результатов испытания

Поведение аппарата во время испытаний и его состояние после испытаний должны соответствовать требованиям стандарта на соответствующий аппарат. По испытаниям при коротких замыканиях см. также пп. 8.3.4.1.7 и 8.3.4.1.9.

8.3.2.4. Протоколы испытаний

Изготовитель должен предоставлять протоколы типовых испытаний, подтверждающие соответствие аппарата требованиям стандарта на этот аппарат. В протоколах методика испытаний должны содержать также сведения: тип и размеры оболочки, при ее наличии, размеры проводников, расстояние частей, находящихся под напряжением, до оболочки или до частей, нормально защищенных при эксплуатации.

Частота протокола испытания должна составлять перечень испытательных параметров и их значений.

8.3.3. Работоспособность при нулевой и нормальной нагрузке и перегрузке

8.3.3.1. Срабатывание

Испытания должны проводиться с целью проверки правильности работы оборудования в соответствии с требованиями п. 7.2.1.1.

8.3.3.2. Пределы срабатывания

8.3.3.2.1. Аппарат с двигательным приводом

Следует убедиться, что аппарат правильно замыкается и размыкается при значениях напряжения тока, давления воздуха, температуры в пределах, установленных в стандарте на соответствующий аппарат. При отсутствии других указаний испытания проводятся с обесточенной главной цепью.

8.3.3.2.2. Реле и расцепители

Пределы срабатывания реле и расцепителей должны соответствовать требованиям пп. 7.2.1.3—7.2.1.5 и проверяться испытаниями по методике, указанной в стандарте на соответствующий аппарат.

Для минимальных реле и расцепителей напряжения см. п. 7.2.1.3.

Для независимых расцепителей см. п. 7.2.1.4.

Для реле и расцепителей, оперируемых током, см. п. 7.2.1.5.

8.3.3.3. Превышение температуры

8.3.3.3.1. Температура окружающего воздуха

В последнюю четверть периода испытания как минимум два датчика температуры, например, термометры или терморезисторы, равномерно распределенные вокруг аппарата приблизительно на половине его высоты и на расстоянии около 1 м от него, должны записывать температуру окружающего воздуха. Эти датчики температуры должны быть защищены от воздушных потоков, теплового излучения и ошибок, обусловленных резкими изменениями температуры.

Во время испытаний температура окружающего воздуха должна быть от 10 до 40 °С и не должна изменяться более чем на 10 °С (10 К).

Однако, если изменение температуры окружающего воздуха превышает 3 °С (3 К), замеренную температуру следует умножить на поправочный коэффициент, зависящий от тепловой постоянной времени данного аппарата.

8.3.3.3.2. Измерение температуры частей

Температуру различных частей, кроме катушек, следует измерять пригодными для этого датчиками температуры в точках, где существует наибольшая вероятность достижения максимальной температуры; эти точки следует указать в протоколе испытания.

Температуру масла в масляных аппаратах следует измерять в верхней части масляной заливки; эти замеры можно выполнить с помощью термометра.

Датчик температуры не должен заметно влиять на превышение температуры.

Необходимо обеспечить хорошую теплопроводность между датчиками температуры и поверхностью испытываемой части.

Температуру электромагнитных катушек, в принципе, следует измерять по изменению сопротивления. Применение других методов допускается только в случае неосуществимости резистантного.

Температура катушек перед началом испытания не должна отличаться от температуры окружающей среды более чем на 3 °С.

Для медных проводников температуру в нагретом состоянии T_2 можно рассчитать по температуре в холодном состоянии T_1 как функцию соотношения сопротивлений в нагретом состоянии R_2 и в холодном состоянии R_1 по формуле

$$T_2 = \frac{R_2}{R_1} (T_1 + 234,5) - 234,5,$$

где T_1 и T_2 выражают в градусах Цельсия.

Длительность испытания должна быть достаточной для достижения превышением температуры установившегося значения, но не более 8 ч. Установившееся значение считается достигнутым, когда изменение составляет не более 1 °С/ч.

8.3.3.3.3. Превышение температуры части

Превышение температуры части равняется разности между температурой части, замеренной по п. 8.3.3.3.2, и температурой окружающего воздуха, замеренной по п. 8.3.3.3.1.

8.3.3.3.4. Превышение температуры главной цепи

Аппарат следует смонтировать по п. 8.3.2.1, защитить от аномального внешнего нагрева или охлаждения.

Аппарат с неотделимой оболочкой или предназначенный для использования только в оболочке установленного типа следует ис-

пытывать в такой же оболочке, как на условный тепловой ток. Не допускается наличие отверстий, создающих ненужную вентиляцию.

Аппараты, предназначенные для использования в оболочке более чем одного типа, следует испытывать либо в наименьшей из оболочек, указанных изготовителем, либо без оболочки. В случае испытания без оболочки изготовитель должен, при необходимости, сообщить значение условного теплового тока в оболочке (см. п. 4.3.2.2).

При испытаниях на многофазных токах в каждой фазе следует уравновесить ток в пределах $\pm 5\%$, и среднее значение этих токов должно быть не меньше соответствующего испытательного тока.

При отсутствии других указаний в стандарте на соответствующий аппарат главная цепь испытывается на превышение температуры при одном или обоих условных тепловых токах согласно пп. 4.3.2.1, 4.3.2.2 и при любом удобном напряжении.

Если возможны значительные эффекты взаимного нагрева главной цепи, цепей управления и вспомогательных цепей, испытания на превышение температуры по пп. 8.3.3.3.4—8.3.3.3.7 следует выполнять одновременно в меру применимости и согласно стандарту на соответствующий аппарат.

Аппарат для работы на постоянном токе для удобства можно испытывать на переменном токе, но только с согласия изготовителя.

Многополюсный аппарат с идентичными полюсами, испытываемый на переменном токе, можно, но только с согласия изготовителя, испытывать однофазным током, последовательно соединив все полюса, если можно пренебречь магнитными эффектами.

Испытания трехполюсного аппарата с одним нейтральным полюсом, отличным от фазовых полюсов, должны включать:

- испытание трех идентичных полюсов трехфазным током;
- испытание однофазным током нейтрального полюса, соединенного последовательно с соседним полюсом, при условии, что значения испытательных параметров определяются в этом случае в зависимости от условного теплового тока нейтрального полюса (см. п. 7.1.8).

Аппарат, снабженный устройствами защиты от коротких замыканий, следует испытывать в соответствии с требованиями, содержащимися в стандарте на соответствующий аппарат.

В конце испытания превышение температуры отдельных частей главной цепи не должно превышать величин, указанных в табл. 2 и 3 (при отсутствии других указаний в стандарте на соответствующий аппарат).

В зависимости от значения условного теплового тока изменяется система испытательных соединений:

- 1) при испытательных токах до 400 А включ.:

а) соединения должны осуществляться одножильными медными проводниками в поливинилхлоридной изоляции с поперечными сечениями по табл. 9;

б) присоединяемые проводники должны прокладываться на открытом воздухе приблизительно с такими же интервалами, расстоянием друг от друга, как расстояние между выводами;

с) при испытаниях одно- или многофазным током минимальная длина любого временного соединения между выводом аппарата и другим выводом или источником испытательного тока, или вершиной звезды должна быть:

1 м — при поперечных сечениях до 35 мм² (или AWG2) включ.;

2 м — при поперечных сечениях св. 35 мм² (или AWG 2).

ii) При испытательных токах более 400 А, но не выше 800 А:

а) соединения должны осуществляться одножильными медными проводниками в поливинилхлоридной изоляции с площадью поперечного сечения по табл. 10 или эквивалентными медными шинами по табл. 11 согласно рекомендациям изготовителя;

б) присоединяемые по подпункту а) проводники должны располагаться друг от друга на расстоянии, приблизительно равном расстоянию между выводами. Медные шины должны быть окрашены в матовый черный цвет. Многочисленные параллельные проводники, подключенные к одному выводу, должны быть собраны в пучок с воздушными зазорами между ними около 10 мм. Многочисленные медные шины, присоединенные к одному выводу, должны быть друг от друга приблизительно на расстоянии, равном толщине шины. Если указанные размеры шин для выводов непригодны или недоступны, можно использовать другие шины приблизительно равного поперечного сечения и с приблизительно равной или меньшей поверхностью охлаждения. Медные провода или шины не должны быть слоистыми;

с) при испытаниях одно- или многофазным током минимальная длина любого временного соединения между выводом аппарата и другим выводом или источником испытательного тока должна составлять 2 м. Минимальную длину соединения с вершиной звезды можно уменьшить до 1,2 м;

iii) При испытательных токах более 800 А, но не выше 3150 А:

а) соединения должны осуществляться медными шинами с размерами, указанными в табл. 11, если аппарат не рассчитан исключительно на кабельные соединения. В этом случае размеры и компоновка кабелей должна соответствовать инструкциям изготовителя;

б) расстояние между медными шинами должно быть приблизительно равным расстоянию между выводами. Медные шины должны быть окрашены в матовый черный цвет. Медные шины, параллельно присоединенные к одному выводу, должны располагаться друг от друга приблизительно на расстоянии, равном толщине шины.

Если указанные размеры шин несовместимы с выводами или недоступны, можно использовать другие шины с приблизительно равной или меньшей поверхностью охлаждения. Медные шины не должны быть слоистыми;

с) при испытаниях одно- или многофазным током минимальная длина любого временного соединения между выводом аппарата и другим выводом или источником питания должна составлять 3 м, но ее можно сократить до 2 м при условии, что превышение температуры на сетевом конце соединения не более чем на 5 °С ниже превышения температуры посередине длины соединения. Минимальная длина соединения с вершиной звезды равна 2 м;

iv) При испытательных токах выше 3150 А.

Изготовитель и потребитель должны прийти к соглашению обо всех важных характеристиках испытания: типу источника питания, числе фаз и частоте (если требуется), поперечных сечениях испытательных соединений и т. п. Эта информация должна составлять часть протокола испытания.

Таблица 9*

Поперечные сечения медных проводников для испытательных токов до 400 А включ.

Диапазон испытательных токов, А ¹⁾		Поперечное сечение проводников ^{2), 3), 4)}		Диапазон испытательных токов, А ¹⁾		Поперечное сечение проводников ^{2), 3), 4)}	
		мм ²	AWG/MCM			мм ²	AWG/MCM
0	8	1,0	18	100	115	35,0	0
8	12	1,5	16	115	130	50,0	0
12	15	2,5	14	130	150	50,0	0
15	20	2,5	12	150	175	70,0	00
20	25	4,0	10	175	200	95,0	000
25	32	6,0	10	200	225	95,0	0000
32	50	10,0	8	225	250	120,0	250
50	65	16,0	6	250	275	150,0	300
65	85	25,0	4	275	300	185,0	350
85	100	35,0	33	300	350	185,0	400
				350	400	240,0	500

*) Сноски см. после табл. 11.

8.3.3.3.5. Превышение температуры цепей управления

Испытания цепей управления на превышение температуры должны проводиться при указанном токе, а в случае переменного тока и при номинальной частоте. Цепи управления следует испытывать при номинальном напряжении.

Таблица 10*

Поперечные сечения медных проводников для испытательных токов св. 400 и до 800 А включ.

Диапазон испытательных токов, А ¹⁾		Проводники ^{2), 3), 4)}			
		Метрическая система		Система МСМ	
		Номер	Поперечное сечение, мм ²	Номер	Размер, МСМ
400	500	2	150	2	250
500	630	2	185	2	350
630	800	2	240	3	300

* Сноски см. после табл. 11.

Таблица 11

Размеры медных шин для испытательных токов св. 400 до 3150 А включ.

Диапазон испытательных токов, А ¹⁾		Медные шины ^{2), 3), 4), 5), 6)}		
		Число	Размеры, мм	Размеры, дюйм
400	500	2	30×5	1,00×0,250
500	630	2	40×5	1,25×0,250
630	800	2	50×5	1,50×0,250
800	1000	2	60×5	2,00×0,250
1000	1250	2	80×5	2,50×0,250
1250	1600	2	100×5	3,00×0,250
1600	2000	3	100×5	3,00×0,250
2000	2500	4	100×5	3,00×0,250
2500	3150	3	100×10	6,00×0,250

¹⁾ Нижний предел диапазона испытательного тока должен быть больше меньшего значения тока, указанного в таблице, а верхний предел — меньшим или равным большему значению.

²⁾ Для удобства испытания по соглашению с изготовителем можно использовать проводники с меньшим поперечным сечением, чем указано в таблице для соответствующего диапазона испытательного тока.

³⁾ В таблицах для проводов приведены размеры в метрической системе и в системе AWG/МСМ, а для шин — в миллиметрах и дюймах. Сравнение размеров метрической системы и системы AWG/МСМ приведено в табл. 1.

⁴⁾ Для заданного диапазона испытательных токов можно использовать проводник любого из двух размеров, указанных для этого диапазона.

⁵⁾ Предполагается, что шины устанавливаются большей гранью по вертикали. Расположение большей гранью по горизонтали возможно по инструкции изготовителя.

⁶⁾ В случае использования 4 шин они должны располагаться попарно двумя группами с расстоянием между центрами групп не более 100 мм.

Цепи, предназначенные для работы в длительном режиме, следует испытывать достаточно долго, чтобы превышение температуры успело достичь установившегося значения.

Цепи для работы в повторно-кратковременном режиме следует испытывать согласно стандарту на соответствующий аппарат.

В конце этих испытаний превышение температуры различных частей цепей управления не должно превышать значений, указанных в п. 7.2.2.5 (при отсутствии других указаний в стандарте на соответствующий аппарат).

8.3.3.3.6. Превышение температуры катушек и электромагнитов

Катушки и электромагниты следует испытывать в условиях, описанных в п. 7.2.2.6.

Их следует испытывать достаточно долго, чтобы превышение температуры успело достичь установившейся величины.

Температуру следует измерять по достижении теплового равновесия и в главной цепи, и в катушке электромагнита.

Катушки и электромагниты аппаратов, рассчитанных на работу в повторно-кратковременном режиме, следует испытывать согласно стандарту на соответствующий аппарат.

В конце этих испытаний превышение температуры различных частей не должно превосходить величин, указанных в п. 7.2.2.6.

8.3.3.3.7. Превышение температуры вспомогательных цепей

Вспомогательные цепи испытывают на превышение температуры в таких же условиях, как по п. 8.3.3.3.5, но при любом удобном напряжении.

В конце этих испытаний превышение температуры вспомогательных цепей не должно превосходить величин, указанных в п. 7.2.2.7.

8.3.3.4. Электроизоляционные свойства

Требования к испытаниям, изложенные в п.п. 8.3.3.4.1—8.3.3.4.3, распространяются на аппараты, для которых изготовитель указывает значение номинального импульсного выдерживаемого напряжения U_{imp} (см. п. 4.3.1.3), выбранное по п. 7.2.3. В прочих случаях распространяются требования стандарта на соответствующий аппарат.

8.3.3.4.1. Типовые испытания

1) Общие условия

Испытуемый аппарат должен отвечать общим требованиям по п. 8.3.2.1. Кроме того, если он предназначен для использования без оболочки, он должен быть смонтирован на металлической плите, к которой присоединяют все открытые токопроводящие части (корпус и т. п.), в нормальных условиях заземляемые.

Любой орган управления, выполненный из изоляционного материала, и неотделимая неметаллическая оболочка аппарата, пред-

назначенного для использования без дополнительной оболочки, должны быть покрыты металлической фольгой и соединены с корпусом или монтажной плитой. Фольгой должны быть закрыты все поверхности, которых может коснуться стандартизованный испытательный шуп.

2) Проверка выдерживаемых напряжений для воздушных зазоров и связанной с ними твердой изоляции.

Аппараты должны отвечать требованиям, изложенным в пп. 7.2.3.1 и 7.2.3.2.

Воздушные зазоры и связанную с ними твердую изоляцию проверяют посредством испытания при номинальном импульсном выдерживаемом напряжении.

Воздушные зазоры, равные указанным для случая А в табл. 13 или превышающие их, можно проверить путем замеров методом, описанным в приложении G.

Во время испытаний не должны возникать непредусмотренные пробивные разряды.

Примечания:

1. Исключение составляет намеренный пробивной разряд, предназначенный для определенной цели, например, для подавления переходного перенапряжения.

2. Термин «пробивной разряд» относится к явлениям, связанным с повреждением изоляции под электрической нагрузкой, когда разряд полностью перекрывает испытываемую изоляцию, сводя напряжение между электродами к нулю или почти к нулю.

3. Если пробивной разряд возникает в газообразном или жидком диэлектрике, применяется термин «sparkover» (перекрытие) (от слова «искра»).

4. Если пробивной разряд в газовой или жидкой среде, применяется термин «flashover» (перекрытие — от слова «вспышка»).

5. Если пробивной разряд проходит сквозь твердый диэлектрик, применяется термин «puncture» (пробой).

6. Пробивной разряд в твердом диэлектрике приводит к устойчивой утрате электрической прочности изоляции, в жидкостном или газообразном диэлектрике такая утрата может оказаться временной.

3) Испытательные напряжения

Испытательное напряжение должно соответствовать указанному в пп. 7.2.3.1 и 7.2.3.2.

С согласия изготовителя испытание можно проводить, применяя напряжение промышленной частоты или постоянного тока согласно табл. 12. Однако аппараты, оснащенные средствами для подавления перенапряжений (разрядниками), следует испытывать импульсным напряжением. Энергосодержание испытательного тока не должно превышать номинального энергетического параметра приспособления для подавления перенапряжений (разрядника).

Примечание. Номинальный параметр средства для подавления перенапряжений должен быть удобен для употребления.

Подобные номинальные параметры находятся в стадии изучения.

а) Трижды для каждой полярности с интервалами минимум 1 с должно подаваться импульсное напряжение 1,2/50 мкс.

б) Напряжение промышленной частоты или постоянного тока следует подавать на протяжении 3 периодов для переменного тока или 10 мс для каждой полярности на постоянном токе.

с) Если по методике испытания требуется повторное испытание на электрическую прочность изоляции, его условия должны устанавливаться в стандарте на соответствующий аппарат.

Примечание. Пример испытательного оборудования находится в стадии рассмотрения.

4) Подача испытательных напряжений

После установки и подготовки аппарата по перечислению 1 подается испытательное напряжение:

а) между всеми выводами главной цепи, соединенными между собой (с присоединением к главной цепи вспомогательных цепей и цепей управления) и оболочкой или монтажной плитой при всех нормальных рабочих положениях контактов;

б) между каждым полюсом главной цепи и прочими полюсами, соединенными между собой и с оболочкой или монтажной плитой, при всех нормальных рабочих положениях контактов;

с) между каждой цепью управления и вспомогательной цепью, нормально не присоединяемой к главной цепи, и:

— главной цепью,

— прочими цепями,

— открытыми токопроводящими частями,

— оболочкой или монтажной плитой, которые, если требуется, могут быть соединены между собой;

д) между полюсами главной цепи, если аппарат пригоден для разъединения. При этом соединяются между собой отдельно входные и выходные выводы.

Испытательное напряжение следует подавать между входными и выходными выводами аппарата при разомкнутых контактах, а его значение должно соответствовать п. 7.2.3.1 б).

Для аппаратов, не пригодных для разъединения, требования к испытанию при разомкнутых контактах должны быть помещены в стандарте на соответствующий аппарат.

5) Проверка расстояний утечки

Кратчайшие расстояния утечки должны измеряться между фазами, а также между проводниками цепи с различным напряжением и частями, находящимися под напряжением, и открытыми токопроводящими частями.

б) Проверка тока утечки аппаратов, пригодных для разъединения

Эти испытания должны быть описаны в соответствующем стандарте на аппарат.

8.3.3.4.2. Контрольные испытания

Эти испытания следует проводить по пп. 8.3.3.4.1.2); 8.3.3.4.1.3) и 8.3.3.4.1.4). Испытательное напряжение должно быть не меньше 30 % номинального импульсного выдерживаемого напряжения (без коэффициента поправки на высоту над уровнем моря) или удвоенного номинального напряжения изоляции, в зависимости от того, что больше.

Испытание импульсным напряжением выполняется по подпункту

а) п. 8.3.3.4.1.3.

Испытание напряжением промышленной частоты или постоянного тока длится 1 с при минимальном испытательном напряжении. При более высоких испытательных напряжениях возможна меньшая длительность испытания.

8.3.3.4.3. Выборочные испытания для проверки воздушных зазоров

Эти испытания предназначены для проверки постоянного соответствия воздушных зазоров проекту и выполняются только на аппаратах с воздушными зазорами меньше соответствующих случаю А в табл. 13. Испытательное напряжение должно соответствовать номинальному импульсному выдерживаемому напряжению.

Программа и методика отбора образцов для испытаний должны устанавливаться в стандарте на соответствующий аппарат.

Испытательное напряжение должно подаваться по п. 8.3.3.4.1.4), но без покрытия органа управления или оболочки металлической фольгой.

Во время испытаний не должны возникать пробивные разряды.

Таблица 12

Выдерживаемые напряжения при испытаниях электрической прочности изоляции импульсным, постоянным или переменным током промышленной частоты

Номинально-импульсное выдерживаемое напряжение U_{imp} , кВ	Испытательные напряжения и высота над уровнем моря									
	Пиковое напряжение переменного тока 1,2/50 и напряжение постоянного тока, кВ					Действующее значение напряжения переменного тока, кВ				
	на уровне моря	200 м	500 м	1000 м	2000 м	на уровне моря	200 м	500 м	1000 м	2000 м
0,33	0,36	0,36	0,35	0,34	0,33	0,25	0,25	0,25	0,25	0,23
0,50	0,54	0,54	0,55	0,52	0,50	0,38	0,38	0,38	0,37	0,36
0,80	0,95	0,90	0,90	0,85	0,80	0,67	0,64	0,64	0,60	0,57
1,50	1,80	1,70	1,70	1,60	1,50	1,30	1,20	1,20	1,10	1,06
2,50	2,90	2,80	2,80	2,70	2,50	2,10	2,00	2,00	1,90	1,77
4,00	4,90	4,80	4,70	4,40	4,00	3,50	3,40	3,30	3,10	2,83
6,00	7,40	7,20	7,00	6,70	6,00	5,30	5,10	5,00	4,75	4,24
8,00	9,80	9,60	9,30	9,00	8,00	7,00	6,80	6,60	6,40	5,66
12,00	14,80	14,50	14,00	13,30	12,00	10,5	10,30	10,00	9,50	8,48

Примечания.

1. В табл. 12 используются характеристики однородного поля (случай В, см. п. 2.5.62) с равными выдерживаемыми напряжениями при испытаниях импульсным напряжением, напряжением постоянного тока и пиковым напряжением переменного тока. Действующее значение выведено из пикового напряжения переменного тока.

2. Если воздушные зазоры имеют промежуточное значение между случаями А и В, значения напряжения переменного и постоянного тока из табл. 12 более жесткие, чем импульсного напряжения.

3. Испытание напряжением промышленной частоты проводится с согласия изготовителя [см. п. 8.3.3.4.1.3].

Таблица 13

Минимальные воздушные зазоры

Номинальное импульсное выдерживаемое напряжение, кВ	Минимальные воздушные зазоры, мм							
	Случай А Неоднородное поле (см. п. 2.5.63)				Случай В Идеальное однородное поле (см. п. 2.5.62)			
	Степень загрязнения							
	1	2	3	4	1	2	3	4
0,33	0,01				0,01			
0,50	0,04	0,2			0,04	0,2		
0,80	0,10		0,8		0,10		0,8	
1,50	0,50	0,5		1,6	0,30	0,3		1,6
2,50	1,50	1,5	1,5		0,60	0,6		
4,00	3,00	3,0	3,0	3,0	1,20	1,2	1,2	
6,00	5,50	5,5	5,5	5,5	2,00	2,0	2,0	2,0
8,00	8,00	8,0	8,0	8,0	3,00	3,0	3,0	3,0
12,00	14,00	14,0	14,0	14,0	4,50	4,5	4,5	4,5

Примечание. Значения минимальных воздушных зазоров рассчитаны для импульсного напряжения 1,2/50 мкс при барометрическом давлении 80 кПа, эквивалентном нормальному атмосферному давлению на высоте 2000 м над уровнем моря.

2) Группы материалов I, II, IIIa, IIIb.

3) Группы материалов I, II, IIIa.

4) Для этих материалов значения расстояний утечки не установлены. Группа материалов IIIb в принципе не рекомендуется для употребления при степени загрязнения 3, если напряжение выше 630 В, и при степени загрязнения 4.

5) В порядке исключения при номинальных напряжениях изоляции 127, 208, 415, 440, 660/690 и 830 В можно использовать расстояния утечки, соответствующие более низким значениям 125, 200, 400, 630 и 800 В.

Таблица 14

Испытательные напряжения на разомкнутых контактах аппаратов, пригодных для разъединения

Номинальное импульсное выдерживаемое напряжение U_{imp} , кВ	Номинальные напряжения и соответствующая высота над уровнем моря									
	Пиковое напряжение переменного тока 1,2/50 и напряжение постоянного тока, кВ					Действующее значение напряжения переменного тока, кВ				
	на уровне моря	200 м	500 м	1000 м	2000 м	на уровне моря	200 м	500 м	1000 м	2000 м
0,33	1,8	1,7	1,7	1,6	1,5	1,30	1,20	1,20	1,1	1,06
0,50	1,8	1,7	1,7	1,6	1,5	1,30	1,20	1,20	1,1	1,05
0,80	1,8	1,7	1,7	1,6	1,5	1,30	1,20	1,20	1,1	1,06
1,50	2,3	2,3	2,2	2,2	2,0	1,60	1,60	1,55	1,55	1,42
2,50	3,5	3,5	3,4	3,2	3,0	2,47	2,47	2,40	2,26	2,12
4,00	6,2	6,0	5,8	5,6	5,0	4,38	4,21	4,10	3,96	3,54
6,00	9,8	9,6	9,3	9,0	8,0	7,00	6,80	6,60	6,40	5,66
8,00	12,3	12,1	11,7	11,1	10,0	8,70	8,55	8,27	7,85	7,07
12,0	18,5	18,1	17,5	16,7	15,0	13,10	12,80	12,37	11,80	10,60

Примечания.

1. При промежуточных между случаями А и В значениях воздушных зазоров напряжение, указанное в табл. 14, переменного или постоянного тока имеет более жесткие значения, чем импульсное.

2. Испытание напряжением промышленной частоты проводится с согласия изготовителя [см. п. 8.3.3.4.1.3].

б) Значения, приведенные в этих двух графах, относятся к расстояниям утечки в печатных схемах.

Примечания.

1. Замечено, что при эксплуатационных напряжениях 32 В и ниже на изоляции отсутствуют следы токов утечки или эрозии. Однако следует учитывать возможность электролитической коррозии, поэтому рекомендуются минимальные расстояния утечки.

2. Значения напряжения выбираются соответственно серии R10.

8.3.3.5. Включающая и отключающая способность

8.3.3.5.1. Общие условия испытания

Испытания на включающую и отключающую способность следует проводить в соответствии с общими условиями испытания по п. 8.3.2.1.

Четырехполюсный аппарат следует испытывать как трехполюсный с неиспользуемым полюсом, который в аппарате с нейтральным полюсом представляет собой нейтральный полюс, присоединенный к корпусу.

Т а б л и ц а 15

Номинальное расстояние утечки

Номинальное напряжение изоляции оборудования или рабочее напряжение, В (при переменном токе, действую- щее значение) ⁵⁾	Расстояние утечки для аппаратов, испытывающих длительные нагрузки, мм											
	Степень загрязнения											
	1б)	2б)	1	2		3			4			
	Группа материалов											
	2)	3)	2)	1 ¹⁾	II	IIIa, IIIb	I	II	IIIa, IIIb	I	II	IIIa
10,0	0,025	0,040	0,080	0,40	0,40	0,40	1,00	1,00	1,00	1,6	1,6	1,6
12,5	0,025	0,040	0,090	0,42	0,42	0,42	1,05	1,05	1,05	1,6	1,6	1,6
16,0	0,025	0,040	0,100	0,45	0,45	0,45	1,10	1,10	1,10	1,6	1,6	1,6
20,0	0,025	0,040	0,110	0,48	0,48	0,48	1,20	1,20	1,20	1,6	1,6	1,6
25,0	0,025	0,040	0,125	0,50	0,50	0,50	1,25	1,25	1,25	1,7	1,7	1,7
32,0	0,025	0,040	0,140	0,53	0,53	0,53	1,30	1,30	1,30	1,8	1,8	1,8
40,0	0,025	0,040	0,160	0,56	0,80	1,10	1,40	1,60	1,80	1,9	2,4	3,0
50,0	0,025	0,040	0,180	0,60	0,85	1,20	1,50	1,70	1,90	2,0	2,5	3,2
63,0	0,060	0,063	0,200	0,63	0,90	1,25	1,60	1,80	2,00	2,1	2,6	3,4
80,0	0,065	0,100	0,220	0,67	0,95	1,30	1,70	1,90	2,10	2,2	2,8	3,6
100,0	0,100	0,160	0,250	0,71	1,00	1,40	1,80	2,00	2,20	2,4	3,0	3,8
125,0	0,160	0,250	0,280	0,75	1,05	1,50	1,90	2,10	2,40	2,5	3,2	4,0
160,0	0,250	0,400	0,320	0,80	1,10	1,60	2,00	2,20	2,50	3,2	4,0	5,0
200,0	0,400	0,630	0,420	1,00	1,40	2,00	2,50	2,80	3,20	4,0	5,0	6,3
250,0	0,560	1,000	0,560	1,25	1,80	2,50	3,20	3,60	4,00	5,0	6,3	8,0
320,0	0,750	1,600	0,750	1,30	2,20	3,20	4,00	4,50	5,00	6,3	8,0	10,0
400,0	1,000	2,000	1,000	2,00	2,80	4,00	5,00	5,60	6,30	8,0	10,0	12,5
500,0	1,300	2,500	1,300	2,50	3,60	5,00	6,30	7,10	8,00	10,0	12,5	16,0
630,0	1,800	3,200	1,800	3,20	4,50	6,30	8,00	9,00	10,00	12,5	16,0	20,0
800,0	2,400	4,000	2,400	4,00	5,60	8,00	10,00	11,00	12,50	16,0	20,0	25,0
1000,0	3,200	5,000	3,200	5,00	7,10	10,00	12,50	14,00	16,00	20,0	25,0	32,0
1250,0			4,200	6,30	9,00	12,50	16,00	18,00	20,00	25,0	32,0	40,0
1600,0			5,600	8,00	11,00	16,00	20,00	22,00	25,00	32,0	40,0	50,0

4)

Продолжение табл. 15

Номинальное напряжение изоляции оборудования или рабочее напряжение, В (при переменном токе действующее значение) ⁵⁾	Расстояние утечки для аппаратов, испытывающих длительные нагрузки, мм													
	Степень загрязнения													
	1 ⁶⁾	2 ⁶⁾	1		2		3		4					
	Группа материалов													
	2)	3)	2)	1 ¹⁾	II	IIIa, IIIb	I	II	IIIa	IIIb	I	II	IIIa	IIIb
2000,0			7,500	10,00	14,00	20,00	25,00	28,00	32,00		40,0	50,0	63,0	
2500,0			10,000	12,50	18,00	25,00	32,00	36,00	40,00		50,0	63,0	80,0	
3200,0			12,500	16,00	22,00	32,00	40,00	45,00	50,00		63,0	80,0	100,0	
4000,0			16,000	20,00	28,00	40,00	50,00	56,00	63,00	4)	80,0	100,0	125,0	4)
5000,0			20,000	25,00	36,00	50,00	63,00	71,00	80,00		100,0	125,0	160,0	
6300,0			25,000	32,00	45,00	63,00	80,00	90,00	100,00		125,0	160,0	200,0	
8000,0			32,000	40,00	56,00	80,00	100,00	110,00	125,00		160,0	200,0	250,0	
10000,0			40,000	50,00	71,00	100,00	125,00	140,00	160,00		200,0	250,0	320,0	

¹⁾ Группы материалов I или II, IIIa, IIIb, где вероятность воздействия гоков утечки на поверхность изоляции снижена.

Если все полюса одинаковы, достаточно одного испытания трех соседних полюсов. В противном случае требуется дополнительное испытание между нейтральным и ближайшим к нему полюсами, согласно черт. 4, при номинальном токе нейтрального полюса и напряжении между фазой и нейтралью, тогда как два других, неиспользуемых полюса, присоединяются к корпусу.

Значения восстанавливающегося напряжения при испытаниях на отключающую способность в условиях нормальной нагрузки и перегрузки должны быть указаны в стандарте на соответствующий аппарат.

8.3.3.5.2. Испытательная цепь

а) На черт. 3—6 представлены схемы цепей, которые следует использовать для испытания:

однополюсного аппарата однофазным или постоянным током (черт. 3);

двухполюсного аппарата однофазным переменным или постоянным током (черт. 4);

трехполюсного аппарата или 3 однополюсных аппаратов трехфазным переменным током (черт. 5);

четырёхполюсного аппарата трехфазным переменным током в четырехпроводной схеме (черт. 6).

Подробная схема цепи, использованной для испытания, должна быть приведена в протоколе испытания.

б) Ожидаемый ток на входных выводах аппарата должен быть не менее одной из двух величин: десятикратного испытательного тока или 50 кА.

с) Испытательная цепь включает источник питания, аппарат D, подвергающийся испытанию, и цепь нагрузки.

д) В цепь нагрузки должны входить сопротивления и реакторы с воздушными сердечниками. Реакторы с воздушными сердечниками должны быть в любой фазе шунтированы сопротивлениями, отводящими около 0,6 % тока, проходящего через реактор.

Однако в случаях, когда указывается значение восстанавливающегося напряжения, шунтирующие сопротивления, отводящие 0,6 % тока, следует заменить параллельными нагрузке сопротивлениями и конденсаторами, так что вся цепь нагрузки принимает вид, как указано на черт. 8.

Примечание. При испытании на постоянном токе, когда L/R превышает 10 мс, можно использовать реактор с железным сердечником и последовательно соединенными резисторами, проверяя при необходимости осциллографом, что величина L/R равна указанной величине с отклонением, не превышающем $\pm 10\%$, и, что время, при котором достигается 95 % установившегося тока, равно $3 \times L/R \pm 20\%$.

Если устанавливается переходный пусковой ток (например, в категориях применения AC-5b, AC-6 и DC-6), в стандарте на соответствующий аппарат может рекомендоваться другая нагрузка.

е) Нагрузки следует регулировать так, чтобы при указанном напряжении обеспечить:

— значения тока и коэффициента мощности или постоянной времени, установленные в стандарте на соответствующий аппарат;

— заданное значение возвращающегося напряжения;

— если оговаривается, частоту колебаний восстанавливающегося напряжения и коэффициент γ .

Коэффициент γ — отношение значения U_1 наибольшего пикового восстанавливающегося напряжения к мгновенному значению U_2 (в момент прохождения тока через нуль) составляющей возвращающегося напряжения (см. черт. 7).

ф) Испытательная цепь должна быть заземлена в одной точке, положение которой должно быть указано в протоколе испытания.

г) Все части аппаратов, в условиях эксплуатации нормально заземляемые, в том числе оболочка или экран, должны быть изолированы от земли и присоединены в одной точке, как показано на черт. 3—5 или 6.

Это соединение F должно представлять собой медную проволоку диаметром 0,8 мм и длиной не менее 50 мм или эквивалентный плавкий элемент для обнаружения аварийного тока.

Ожидаемый аварийный ток в цепи этого плавкого элемента должен составлять (1500 ± 150) А, за исключением случаев, оговоренных в примечаниях 2 и 3. Если необходимо, следует использовать сопротивление, ограничивающее ток этой величиной.

Примечания.

1. Медная проволока диаметром 0,8 мм при токе 1500 А расплавляется приблизительно за один полупериод при частоте от 45 до 67 Гц (или за 0,01 с на постоянном токе).

2. Для малогабаритного аппарата ожидаемый аварийный ток может быть менее 1500 А согласно требованиям стандарта на соответствующий аппарат, при этом медный провод меньшего диаметра (см. примечание 4) соответствует тому же времени расплавления, как в примечании 1.

3. В системе питания с искусственной нейтралью допустим более низкий ожидаемый аварийный ток по соглашению с изготовителем, причем медный провод меньшего диаметра (см. примечание 4) соответствует тому же времени расплавления, как в примечании 1.

4. Соотношение между ожидаемым аварийным током в цепи плавкого элемента и диаметром медной проволоки должно соответствовать следующей таблице:

Диаметр медной проволоки, мм	Ожидаемый аварийный ток в цепи плавкого элемента, А
0,1	50
0,2	150
0,3	300
0,4	500
0,5	800
0,8	1500

8.3.3.5.3. Характеристики восстановившегося напряжения

Чтобы моделировать условия в цепях индивидуальных двигателей (индуктивных нагрузок), следует отрегулировать колебательную частоту цепи нагрузки до уровня

$$f = 2000 \cdot I_c^0 \cdot U_e^{-0,8} \pm 10 \%,$$

где f — колебательная частота, кГц;

I_c — ток отключения, А;

U_e — номинальное рабочее напряжение, В.

Коэффициент γ следует отрегулировать так, чтобы

$$\gamma = 1,1 \pm 0,05.$$

Значение реактивного сопротивления, необходимое для этого испытания, можно обеспечить, соединив параллельно несколько реакторов при условии, что восстанавливаемому напряжению можно по-прежнему приписывать только одну колебательную частоту. Это в принципе соответствует действительности, когда у таких реакторов практически одинакова постоянная времени.

Выходные выводы аппарата следует присоединить как можно ближе к выводам отрегулированной цепи нагрузки. Такая регулировка должна производиться после установки этих соединений на место.

Восстанавливаемое напряжение следует регулировать во всей цепи нагрузки. В частности, точку заземления не следует смещать в период между регулировкой и испытанием.

Методика регулирования цепи нагрузки описана в приложении Е.

8.3.3.5.4. Коммутационные перенапряжения

Коммутационные перенапряжения следует проверять в ходе типовых испытаний с включением и отключением тока, например, испытаний на включающую и отключающую способность, на работоспособность, на наибольшую включающую и отключающую способность и т. п.

Это испытание должно быть описано среди соответствующих типовых испытаний в стандарте на соответствующий аппарат.

Примечания.

1. Коммутационные перенапряжения можно проверить с помощью датчика перенапряжений (например, разрядника), калиброванного по волнам импульсов 1,2/50 мкс перед испытаниями, с последовательно присоединенным к нему плавким предохранителем.

2. Инструкция по методике испытания на коммутационные перенапряжения находится в стадии рассмотрения.

8.3.3.5.5. Методика испытания на включающую и отключающую способность

Число операций, время прохождения тока, длительность обес-
точенного состояния и условия окружающей среды должны соот-

ветствовать рекомендациям стандарта на соответствующий аппарат.

8.3.3.5.6. Состояние аппарата во время и после испытания на включающую и отключающую способность

Критерии оценки во время и после испытаний должны быть указаны в стандарте на соответствующий аппарат.

8.3.3.6. Работоспособность

Необходимы испытания для проверки соответствия требованиям п. 7.2.4.2. Испытательная цепь должна соответствовать пп. 8.3.3.5.2 и 8.3.3.5.3.

Условия испытания должны быть подробно описаны в стандарте на соответствующий аппарат.

8.3.3.7. Износостойкость

Испытания на износостойкость предназначаются для проверки, числа циклов оперирования, которое способен выдержать аппарат без ремонта или замены частей.

Испытания на износостойкость служат основанием для статистической оценки срока эксплуатации, если это допускают производственные параметры.

8.3.3.7.1. Механическая износостойкость

Во время этого испытания в главной цепи не должно быть ни напряжения, ни тока. Перед испытанием аппарат можно смазать, если смазка предписывается для нормальных условий эксплуатации.

Ток в цепь управления должен подаваться при ее номинальном напряжении и, если требуется, при номинальной частоте.

В пневматические и электропневматические аппараты сжатый воздух должен подаваться под номинальным давлением.

Оперировать аппаратом с ручным управлением следует как в нормальных условиях эксплуатации.

Число циклов оперирования должно быть не меньше предписанного стандартом на соответствующий аппарат.

Для аппаратов, оснащенных размыкающими реле или расцепителями, полное число операций размыкания, которые должны выполнить такие реле или расцепители, должно быть указано в стандарте на соответствующий аппарат.

Способ оценки результатов испытаний должен устанавливаться в стандарте на соответствующий аппарат.

8.3.3.7.2. Коммутационная износостойкость

Условия испытания такие же, как в п. 8.3.3.7.1, но в главную цепь подается ток согласно требованиям стандарта на соответствующий аппарат.

Способ оценки результатов испытания должен устанавливаться в стандарте на соответствующий аппарат.

8.3.4. Работоспособность в условиях короткого замыкания

В этом пункте определяют условия испытаний для проверки соблюдения номинальных и предельных значений по п. 7.2.5. Дополнительные требования, касающиеся методики испытания, циклов оперирования и испытания, состояния аппаратов после испытаний и испытаний на координацию аппаратов с устройствами защиты от коротких замыканий, приводятся в стандарте на соответствующий аппарат.

8.3.4.1. Общие условия испытаний на короткое замыкание

8.3.4.1.1. Общие требования

Действительны общие требования по п. 8.3.2.1. Условия оперирования механизмом управления указываются в стандарте на соответствующий аппарат. Питание электрической или пневматической системы управления должно осуществляться при минимальном напряжении или давлении согласно стандарту на соответствующий аппарат. Следует удостовериться, что в этих условиях обесточенный аппарат срабатывает правильно.

Дополнительные условия испытания могут быть приведены в стандарте на соответствующий аппарат.

8.3.4.1.2. Испытательная цепь

а) На черт. 9—12 приведены схемы цепей, которые следует использовать при испытаниях:

— однополюсного аппарата однофазным переменным или постоянным током (черт. 9);

— двухполюсного аппарата однофазным переменным или постоянным током (черт. 10);

— трехполюсного аппарата трехфазным переменным током (черт. 11),

— четырехполюсного аппарата трехфазным переменным током в четырехпроводной схеме (черт. 12).

Подробную схему использованной цепи следует привести в протоколе испытаний.

Примечание. Для комбинаций с УЗКЗ относительное расположение УЗКЗ и аппарата, подлежащего испытанию, должно быть указано в стандарте на соответствующий аппарат.

в) Источник питания S подает ток в цепь, включающую сопротивление R_1 , реакторы X и испытуемый аппарат D .

В любом случае мощность источника питания должна быть достаточной для проверки характеристик, указанных изготовителем.

Активное и реактивное сопротивления должны быть регулируемы, чтобы удовлетворять указанным условиям испытания. Реактор X должен быть с воздушным сердечником. Реакторы следует соединять последовательно с сопротивлениями R_1 , а требуемое значение реактивного сопротивления следует обеспечить путем

последовательного соединения отдельных реакторов; допускается и параллельное соединение реакторов, если у них практически одинакова постоянная времени.

Поскольку характеристики восстанавливающегося напряжения испытательных цепей, включающих реакторы с воздушными сердечниками, не типичны для обычных условий эксплуатации, реактор с воздушным сердечником в каждой фазе должен быть шунтирован сопротивлением, отводящим приблизительно 0,6 % тока, проходящего через реактор, при отсутствии другого соглашения между изготовителем и потребителем.

с) В каждую испытательную цепь (черт. 9—12) вводятся сопротивления и реакторы между источником питания S и испытуемым аппаратом D . Положения замыкающего аппарата A и датчика тока (I_1, I_2, I_3) могут различаться. Соединения испытуемого аппарата с испытательной цепью должны характеризоваться в стандарте на соответствующий аппарат.

Если для испытаний используется ток ниже номинального, на выходной стороне аппарата между ним и коротким замыканием следует вставить дополнительное требуемое полное сопротивление, можно, однако, установить его на входной стороне, но это следует указать в протоколе испытаний.

Это не обязательно относится к испытаниям на кратковременно допустимый ток (см. п. 8.3.4.3).

При отсутствии специального соглашения между изготовителем и потребителем, подробности которого фиксируются в протоколе испытаний, схема испытательной цепи должна соответствовать чертежам.

Заземлять следует одну и только одну точку испытательной цепи: короткозамкнутое звено испытательной цепи или нейтральную точку источника питания, или любую другую удобную точку, но способ заземления следует указать в протоколе испытания.

d) Все части аппарата, заземляемые в нормальных условиях эксплуатации, в том числе оболочка и экраны, должны быть изолированы от земли и присоединены к одной точке, как показано на черт. 9—12.

Это соединение F должно представлять собой медную проволоку диаметром 0,8 мм и длиной не менее 50 мм или эквивалентный плавкий элемент для обнаружения аварийного тока.

Ожидаемый аварийный ток в цепи с плавким элементом должен составлять (1500 ± 150) А, за исключением случаев, оговоренных в примечаниях 2 и 3. Если необходимо, следует использовать сопротивление, ограничивающее ток до этого уровня.

Примечания:

1. Медная проволока диаметром 0,8 мм при токе 1500 А расплавится приблизительно за полупериод при частоте от 45 до 67 Гц (или за 0,01 с на постоянном токе).

С. 94 ГОСТ Р 50030.1—92

2. Для малогабаритных аппаратов ожидаемый аварийный ток может быть ниже 1500 А согласно требованиям стандарта на соответствующий аппарат. В этом случае применяется медная проволока меньшего диаметра (см. примечание 4), время расплавления которой должно соответствовать указанному в приложении 1.

3. В случае применения источника питания с искусственной нейтралью допустим более низкий ожидаемый аварийный ток по соглашению с изготовителем. В этом случае применяется медная проволока меньшего диаметра (см. примечание 4), время расплавления которой должно соответствовать указанному в приложении 1.

4. Соотношение между ожидаемым аварийным током в цепи с плавким элементом и диаметром медной проволоки должно соответствовать следующей таблице:

Диаметр медной проволоки, мм	Ожидаемый аварийный ток в цепи плавкого элемента, А
0,1	50
0,2	150
0,3	300
0,4	500
0,5	800
0,8	1500

8.3.4.1.3. Коэффициент мощности испытательной цепи

На переменном токе коэффициент мощности каждой фазы испытательной цепи следует определять каким-либо установленным способом, который следует описать в протоколе испытания.

Два примера приведены в приложении F.

Коэффициент мощности многофазной цепи рассчитывается как среднее значение коэффициентов мощности каждой фазы.

Этот коэффициент мощности должен соответствовать табл. 16.

Таблица 16

Значения коэффициентов мощности и постоянных времени в зависимости от испытательных токов и соотношения n между пиковым и действующим значениями тока

Испытательный ток I , А	Коэффициент мощности	Постоянная времени, мс	Соотношение n
До 1500	0,95	5	1,41
Св. 1500 до 3000	0,90	5	1,42
» 3000 » 4500	0,80	5	1,47
» 4500 » 6000	0,70	5	1,53
» 6000 » 10000	0,50	5	1,70
» 10000 » 20000	0,30	10	2,00
» 20000 » 50000	0,25	15	2,10
50000	0,20	15	2,20

Разность между этим средним значением и максимальным и минимальным значениями коэффициентов мощности в отдельных фазах не должна выходить за пределы $\pm 0,05$.

8.3.4.1.4. Постоянная времени испытательной цепи

На постоянном токе постоянную времени испытательной цепи можно определять методом, изложенным в разд. в приложения F.

Эта постоянная времени должна соответствовать табл. 16.

8.3.4.1.5. Калибровка испытательной цепи

Для калибровки испытательной цепи временные соединения В с ничтожно малым полным сопротивлением помещают по возможности близко к выводам, предусмотренным для присоединения испытуемого аппарата.

На переменном токе сопротивления R_1 и реакторы X регулируют с таким расчетом, чтобы при данном напряжении до включения обеспечить ток, равный номинальной наибольшей отключающей способности, и коэффициент мощности согласно п. 8.3.4.1.3.

Чтобы по осциллограмме калибровки определить наибольшую включающую способность испытуемого аппарата, необходимо калибровать цепь в расчете на достижение в одной из фаз ожидаемого тока включения.

Примечание. Напряжение до включения — это напряжение в разомкнутой цепи, необходимое для получения заданного возвращающегося напряжения (см. также примечание 1 к п. 8.3.2.2.3).

На постоянном токе сопротивления R_1 и реакторы X регулируют с таким расчетом, чтобы при данном испытательном напряжении обеспечить ток, максимальное значение которого равняется номинальной наибольшей отключающей способности, и постоянную времени по п. 8.3.4.1.4.

Ток одновременно подается во все полюса испытательной цепи, и токовая характеристика записывается на протяжении не менее 0,1 с.

В коммутационных аппаратах постоянного тока контакты разъединяются до достижения пикового значения по калибровочной кривой. Калибровочной диаграммы, при наличии дополнительного активного сопротивления в цепи, достаточно для доказательств, что скорость нарастания тока в амперах в секунду такая же, как для испытательного тока при указанной постоянной времени (см. черт. 15). Это дополнительное сопротивление должно быть таким, чтобы пиковое значение тока по калибровочной кривой по крайней мере равнялось пиковому значению тока отключения. Для самого испытания это сопротивление следует устранить (см. перечисление 2 п. 8.3.4.1.8 б).

8.3.4.1.6. Методика испытания

После калибровки испытательной цепи по п. 8.3.4.1.5 временные соединения заменяют испытуемым аппаратом с соединительными кабелями, при их наличии.

Испытания на работоспособность в условиях короткого замы-

кания должны выполняться согласно требованиям стандарта на соответствующий аппарат.

8.3.4.1.7. Состояние аппарата во время испытаний на включение и отключение в условиях короткого замыкания

Не должны образовываться ни дуга, ни перекрытие между полюсами или между полюсами и корпусом, не должен расплавляться предохранитель F в цепи обнаружения утечки (см. п. 8.3.4.1.2).

Испытания, касающиеся оценки выбросов продуктов дугообразования, находятся в стадии рассмотрения.

8.3.4.1.8. Интерпретация записей

а) Определение напряжения до включения и возвращающегося напряжения

Напряжение до включения и возвращающееся напряжение определяют по записи, сделанной во время испытания на отключение данного испытуемого аппарата и оцененной согласно черт. 13 для переменного тока и черт. 14 — для постоянного тока.

Напряжение на входной стороне следует измерять в течение первого полного периода после гашения дуги во всех полюсах и подавления высокочастотных колебаний (см. черт. 13).

Если требуется дополнительная информация, например о напряжении на контактах отдельных полюсов, времени дуги, энергии дугообразования, коммутационным перенапряжением и т. п., ее можно получить с помощью дополнительных датчиков на каждом полюсе, причем сопротивление каждой такой измерительной цепи должно быть не ниже 100 Ом/В действующего значения напряжения на отдельных полюсах; эта величина должна быть внесена в протокол испытания.

б) Определение ожидаемого тока отключения

Это определение осуществляется путем сопоставления типовых характеристик, полученных в период начальной калибровки цепи и во время испытания аппарата на отключение (см. черт. 13).

На переменном токе периодическая составляющая ожидаемого тока отключения предполагается равной действующему значению периодической составляющей тока калибровки в момент разъединения дугогасительных контактов (что соответствует $A_2/2\sqrt{2}$ на черт. 13а). Ожидаемый ток отключения следует рассчитывать как среднее значение ожидаемых токов во всех фазах; ожидаемый ток в любой фазе не должен отличаться от этого среднего значения более чем на 10 % среднего значения.

На постоянном токе ожидаемый ток отключения считается равным максимальному значению A_2 , определенному по калибровочной кривой аппарата, отключающего ток до достижения им максимальной величины, и значению A для аппарата, отключающего ток после прохождения максимума (см. черт. 14а), б).

Испытание аппарата постоянного тока, проверенного в соответ-

ствии с требованиями примечания к п. 8.3.4.1.5, когда калибровка испытательной цепи выполнялась при токе I_1 ниже номинальной отключающей способности, считается недостоверным, если фактический ток отключения I_2 выше I_1 , и должно быть проведено повторно после калибровки при токе I_3 более высоком, чем I_2 (см. черт. 15).

Ожидаемый ток отключения $A_2 = U/R$ должен определяться путем расчета сопротивления R испытательной цепи на основании сопротивлений R_1 соответствующих калибровочных цепей. Постоянная времени испытательной цепи составляет

$$T = \frac{A_2}{di/dt} .$$

с) Определение ожидаемого пикового тока включения

Ожидаемый пиковый ток включения определяется по калибровочной записи и считается равным A_1 (см. черт. 13а) на переменном токе и A_2 (см. черт. 14) на постоянном токе. При испытаниях трехфазным током он приравнивается к наибольшему из трех значений A_1 , установленных по записи.

Примечание. При испытаниях однополюсных аппаратов ожидаемый пиковый ток включения, определяемый по калибровочной записи, может отличаться от фактического тока включения в ходе испытания из-за различия моментов включения.

8.3.4.1.9. Состояние аппаратов после включений

После испытаний аппараты должны соответствовать требованиям стандарта на соответствующий аппарат.

8.3.4.2. Наибольшая включающая и отключающая способность

Методика испытаний для проверки номинальной наибольшей включающей и отключающей способности аппарата должна излагаться в стандарте на соответствующий аппарат.

8.3.4.3. Проверка способности проводить номинальный кратковременно допустимый ток

Испытанию следует подвергать замкнутый аппарат при ожидаемом токе, равном номинальному кратковременно допустимому току, и соответствующем рабочем напряжении в общих условиях по п. 8.3.4.1.

Если испытательной станции затруднительно проводить такое испытание при рабочем напряжении, его разрешается выполнять при любом удобном более низком напряжении, но не менее 80 В, и в этом случае фактический испытательный ток должен равняться номинальному кратковременно допустимому току $I_{св}$. Это должно быть оговорено в протоколе испытания. Но если в ходе испытания контакты мгновенно разъединяются, испытание следует повторить при номинальном рабочем напряжении.

Для этого испытания следует заблокировать любой максимальный расцепитель тока, если он есть, способный сработать во время испытания.

а) На переменном токе

Эти испытания следует выполнять при номинальной частоте аппарата с допускаемым отклонением $\pm 25\%$ и при коэффициенте мощности, соответствующем номинальному кратковременно допустимому току согласно табл. 16.

Значение тока во время калибровки — среднее из действующих значений периодической составляющей во всех фазах (см. п. 4.3.6.1). Если испытание проводится при номинальном рабочем напряжении, ток калибровки — ожидаемый ток, если при каком-либо более низком напряжении — фактический испытательный ток. В каждой фазе ток не должен выходить за пределы допусков, указанных в п. 8.3.2.2.2. Этот ток следует подавать на протяжении установленного времени, в течение которого действующее значение его периодической составляющей должно оставаться постоянным.

Примечание. С согласия изготовителя можно увеличить калибровочный испытательный ток за пределы допусков.

Наибольшее пиковое значение тока на протяжении его первого периода должно быть не ниже n -кратного номинального кратковременно допустимого тока, где n соответствует значению этого тока по табл. 16.

Но если испытательная станция не в состоянии удовлетворить этим требованиям, допускаются альтернативным при условии, что

$$\int_0^{t_{test}} i_{test}^2 dt \geq I^2 \times t_{st},$$

где t_{test} — длительность испытания,

t_{st} — короткое время,

i_{test} — калибровочный ток, если периодическая составляющая не постоянна или $\geq I_{cn}$;

I — фактический калибровочный ток, которому приписывается постоянная по значению составляющая.

Если на испытательной станции ток короткого замыкания убывает настолько, что за номинальное время невозможно получить номинальный кратковременно допустимый ток, не подавая изначально чрезмерно высокий ток, можно допустить уменьшение действующего значения этого тока за время испытания до уровня ниже установленного и соответственно увеличить длительность с условием, чтобы значение наибольшего пикового тока было не меньше установленного.

Если для достижения требуемого пикового тока действующее значение этого тока приходится увеличить до уровня выше уста

новленного, следует соответственно сократить длительность испытания.

b) На постоянном токе

Ток следует подавать в течение установленного времени, а его среднее значение, определенное по записи, должно по крайней мере равняться заданному.

Если на испытательной станции невозможно за заданное время удовлетворить этим требованиям, не подавая изначальное чрезмерно высокий ток, допускается уменьшение значения этого тока за время испытания до уровня ниже установленного и соответствующее увеличение длительности с условием, чтобы максимальное значение этого тока было не меньше установленного.

Если испытательная станция не в состоянии проводить эти испытания на постоянном токе, по соглашению между изготовителем и потребителем можно выполнять его на переменном токе, если принять нужные меры предосторожности, чтобы, например, пиковое значение тока не превышало допустимого.

c) Состояние аппарата во время и после испытания

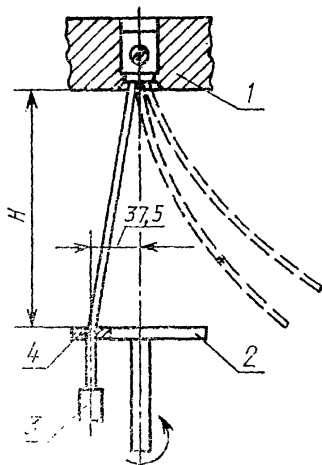
Состояние аппарата во время испытания должно определяться стандартом на соответствующий аппарат.

После испытания должно быть возможным оперирование аппаратом с применением нормальных органов управления.

8.3.4.4. Координация с устройствами защиты от короткого замыкания и номинальный условный ток короткого замыкания

Условия и методика испытаний в меру применимости должны быть изложены в стандарте на соответствующий аппарат.

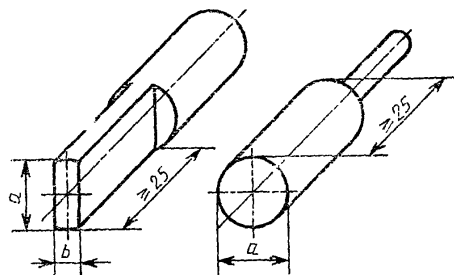
Испытательный аппарат для испытаний на изгиб



1 — зажим; 2 — пластина; 3 — груз; 4 — отверстие в гильзе

Черт. 1

Шупы формы А и В

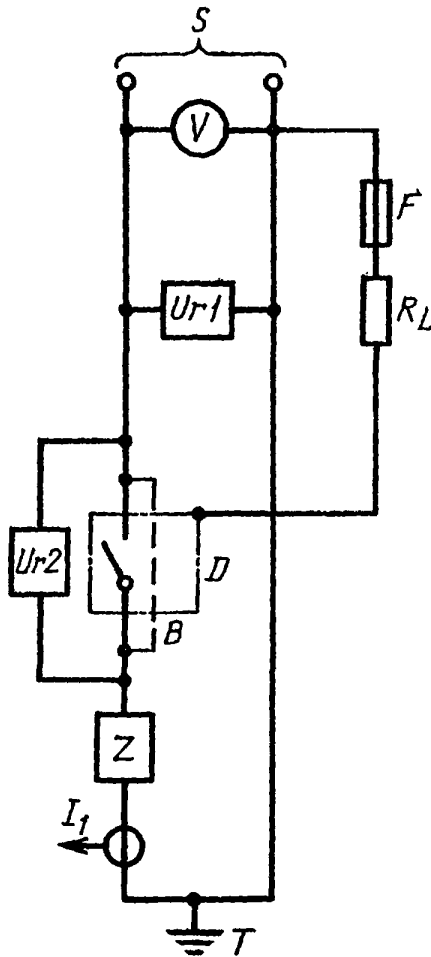


Форма А

Форма В

Черт. 2

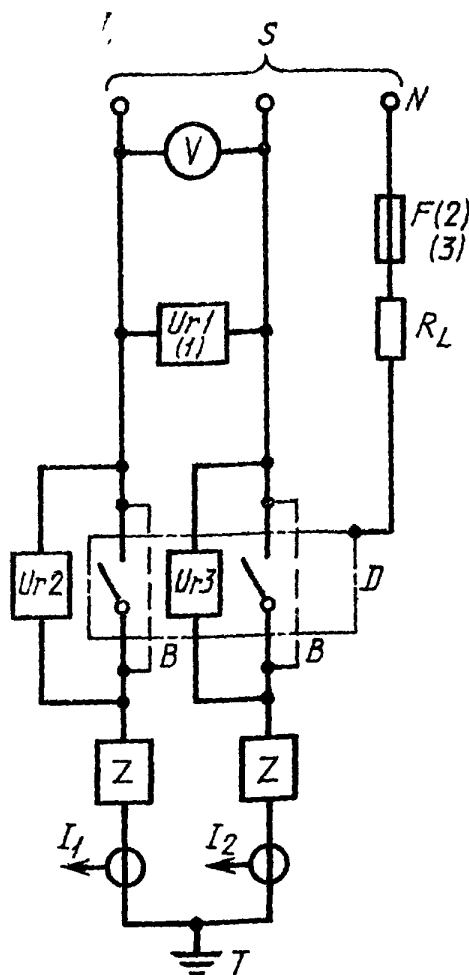
Схема испытательной цепи для проверки включающей и отключающей способности однополюсного аппарата при однофазном переменном или постоянном токе



B — временное калибровочное соединение; D — испытуемый аппарат (с соединительными кабелями); F — плавкий элемент (перечисление 7 п. 8.3.3.5.2); I_1 — датчик тока; R_L — сопротивление, ограничивающее аварийный ток; S — источник питания T — заземление только в одной точке (на выходной или входной стороне); $Ur1$, $Ur2$ — датчики напряжения; V — вольтметр; Z — цепь нагрузки (см. черт. 8)

Черт. 3

Схема испытательной цепи для проверки включающей и отключающей способности двухполюсного аппарата при однофазном переменном или постоянном токе



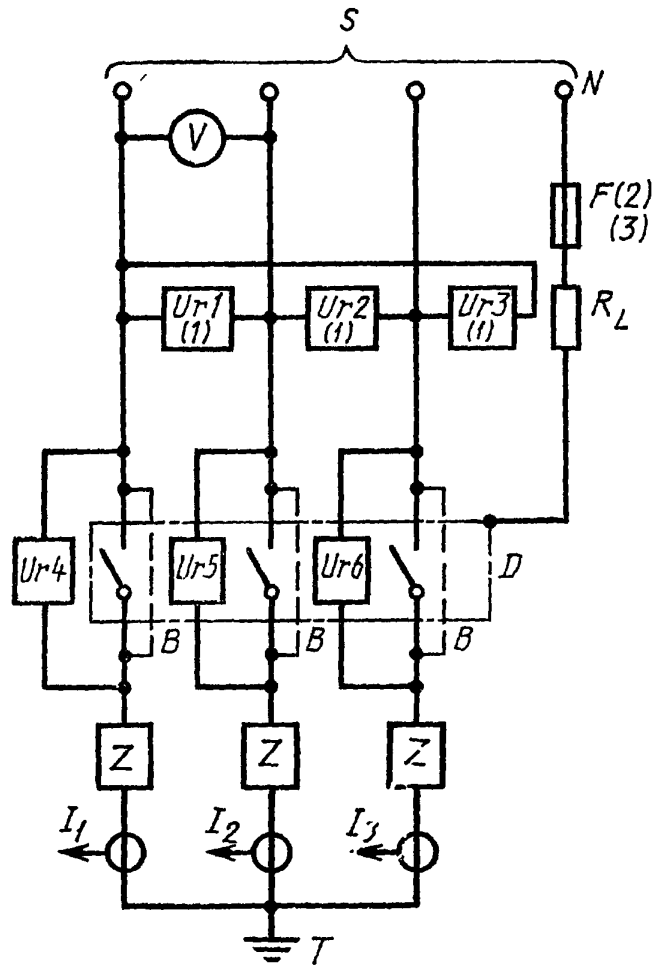
B — временные калибровочные соединения; D — испытуемый аппарат (с соединительными кабелями), F — плавкий элемент (п. 8.3.3 5.2 г); I_1, I_2 — датчики тока; N — нейтраль источника питания (или искусственная нейтраль); R_L — сопротивление, ограничивающее аварийный ток; S — источник питания; T — заземление только в одной точке (на выходной или входной стороне); $Ur1, Ur2, Ur3$ — датчики напряжения; V — вольтметр; Z — цепь нагрузки (см. черт. 8).

Примечания:

1. $Ur1$ можно присоединить между фазой и нейтралью.
2. Если аппараты предназначены для использования в системах с заземлением фазы или эта схема применяется для испытания нейтрального и соседнего полюсов четырехполюсного аппарата, F подключают к одной из фаз источника питания. На постоянном токе F подключают к отрицательному полюсу источника питания.
3. В США и Канаде F подключают к одной из фаз источника питания в аппаратах, маркированных одним значением U_e или к нейтрали в маркированных двойным значением напряжения (см. примечание к п. 5.2).

Черт. 4

Схема испытательной цепи для проверки включающей и отключающей способности трехполюсного аппарата

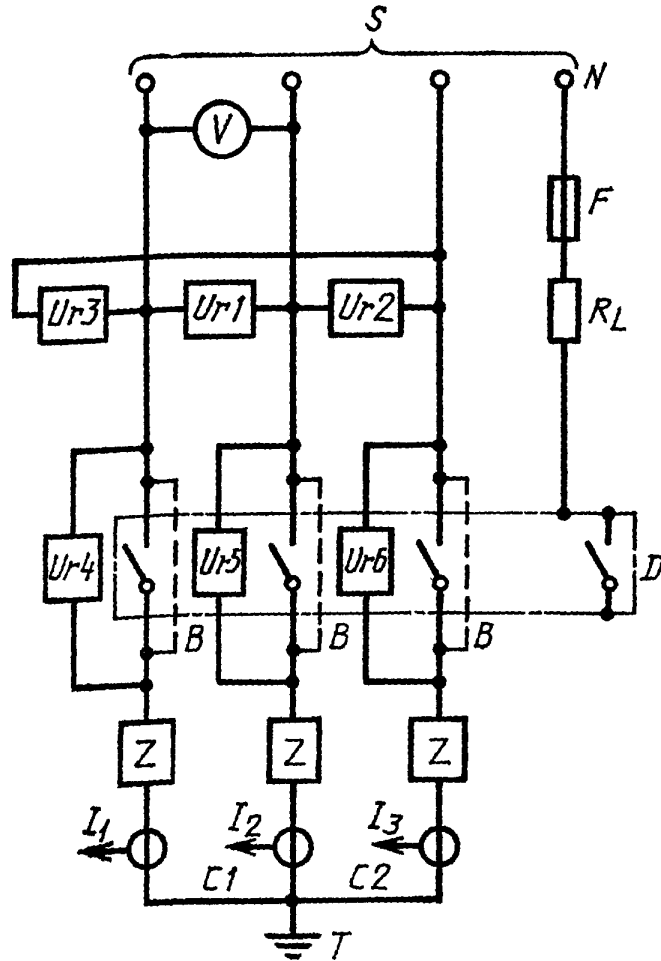


B — временные калибровочные соединения; D — испытуемый аппарат (с соединительными кабелями); F — плавкий элемент (п. 8.3.5.5.2 г); I_1, I_2, I_3 — датчики тока; N — нейтраль источника питания (или искусственная нейтраль); R_L — сопротивление, ограничивающее аварийный ток; S — источник питания; T — заземление только в одной точке (на выходной или входной стороне); $Ur1, Ur2, Ur3, Ur4, Ur5, Ur6$ — датчики напряжения; V — вольтметр; Z — цепь нагрузки (см. черт. 8).

Примечания:

1. $Ur1, Ur2, Ur3$ можно присоединить между фазой и нейтралью.
2. Если аппараты предназначены для использования в системах с заземленной фазой или эта схема применяется для испытания нейтрального и соседнего полюсов четырехполюсного аппарата, F присоединяют к одной из фаз источника питания. На постоянном токе F подключают к отрицательному полюсу источника питания.
3. В США и Канаде F подключают к одной из фаз источника питания в аппаратах, маркированных одним значением U_e , или к нейтрали в аппаратах, маркированных двойным значением напряжения (см. примечание к п. 5.2)

Схема испытательной цепи для проверки включающей и отключающей способности четырехполюсного аппарата

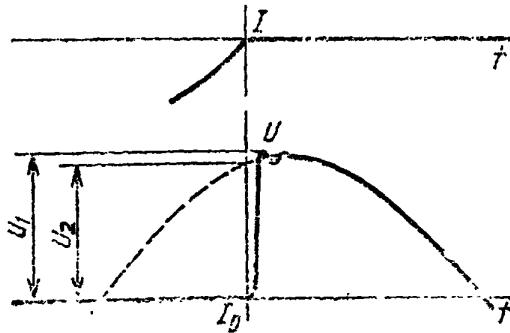


B — временные калибровочные соединения; *D* — испытуемый аппарат (с соединительными кабелями); *F* — плавкий элемент (п. 8.3.3.5.2 г); I_1, I_2, I_3 — датчики тока; *N* — нейтраль источника питания (или искусственная нейтраль); R_L — сопротивление, ограничивающее аварийный ток; *S* — источник питания; *T* — заземление только в одной точке (на выходной или входной стороне); *Ur1, Ur2, Ur3, Ur4, Ur5, Ur6* — датчики напряжения; *V* — вольтметр; *Z* — цепь нагрузки (см. черт. 8)

Примечание. *Ur1, Ur2, Ur3* можно присоединить между фазой и нейтралью.

Черт. 6

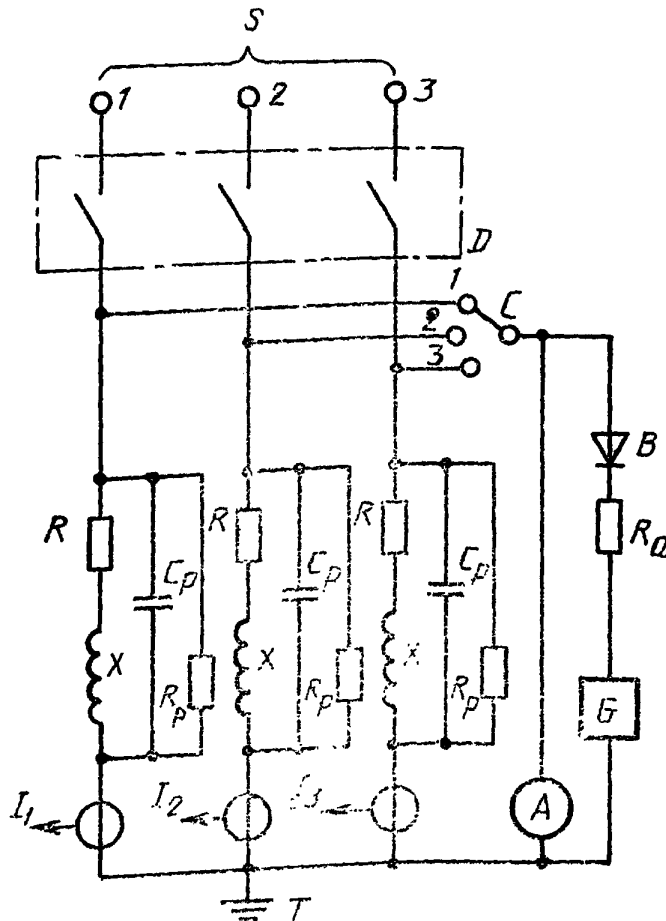
Упрощенное изображение восстанавливающегося и возвращающегося напряжения между контактами первой отключающейся фазы (см. п. 8.3.3.5.2е)



I — ток; t_0 — момент прохождения тока через нуль; t — время; U — напряжение.

Черт. 7

Схема способа регулировки цепи нагрузки

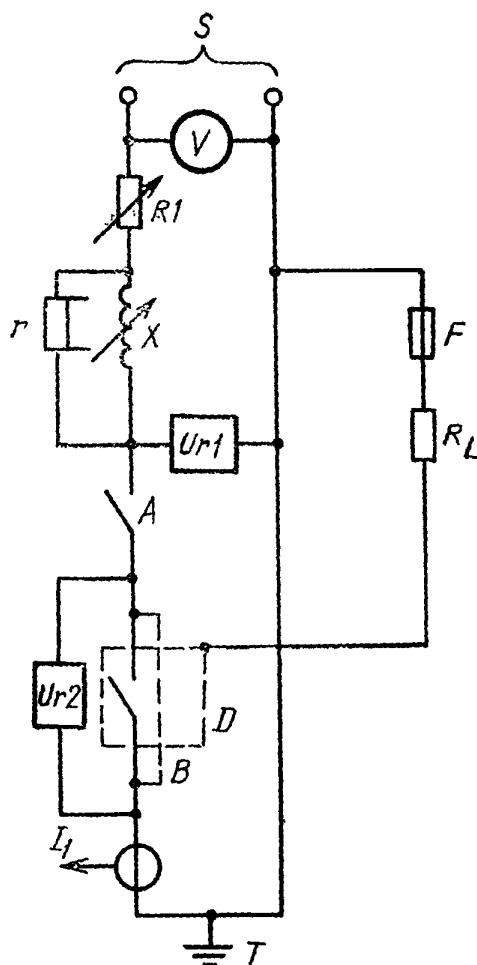


A — самописец; B — диод; C — селективный переключатель для регулировки фаз; C_p — параллельный конденсатор; D — испытуемый аппарат; G — генератор высоких частот; I_1, I_2, I_3 — датчики тока; R — сопротивление в цепи нагрузки; R_a — сопротивление; R_p — параллельное сопротивление; S — источник питания; X — катушка индуктивности в цепи нагрузки (п. 8.3.3.5.2d).

Относительное расположение генератора высоких частот G и диода B должно соответствовать данной схеме.

Черт. 8

Схема испытательной цепи для проверки наибольшей включающей и отключающей способности однополюсного аппарата при однофазном переменном или постоянном токе



A — замыкающее устройство; *B* — временные калибровочные соединения; *D* — испытуемый аппарат (с соединительными кабелями); *F* — плавкий элемент (п. 8.3.4.1.2d); *I₁* — датчик тока; *R₁* — регулируемое сопротивление; *R_L* — сопротивление, ограничивающее аварийный ток; *r* — шунтирующее сопротивление; (п. 8.3.4.1.2b); *S* — источник питания; *T* — заземление только в одной точке (на выходной или входной стороне); *Ur₁*, *Ur₂* — датчики напряжения; *V* — вольтметр; *X* — регулируемый реактор.

Примечание. Регулируемые нагрузки *X* и *R₁* могут помещаться либо на высоковольтной, либо на низковольтной стороне питающей цепи, тогда как замыкающее устройство *A* — на низковольтной.

Черт. 9

**Схема испытательной цепи для проверки наибольшей включающей
и отключающей способности двухполюсного аппарата при однофазном
переменном или постоянном токе**

A — замыкающее устройство; *B* — временные калибровочные соединения; *D* — испытуемый аппарат (с соединительными кабелями); *F* — плавкий элемент (п. 8.3.4.1.2.d); I_1, I_2 — датчики тока; *N* — нейтраль источника питания (или искусственная нейтраль); *R1* — регулируемое сопротивление; R_L — сопротивление, ограничивающее аварийный ток; *r* — шунтирующее сопротивление (п. 8.3.4.1.2 b); *S* — источник питания; *T* — заземление только в одной точке (на выходной или входной стороне); *Ur1, Ur2, Ur3* — датчики напряжения; *V* — вольтметр; *X* — регулируемый реактор.

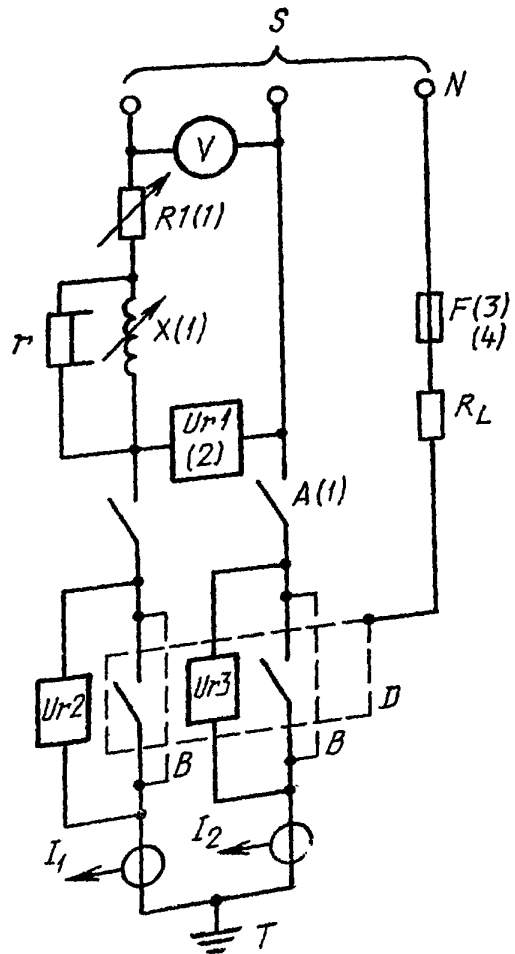
Примечания:

1. Регулируемые нагрузки *X* и *R1* могут располагаться либо на высоковольтной, либо на низковольтной стороне питающей цепи, тогда как замыкающее устройство *A* находится на низковольтной стороне.

2. *Ur1* можно подключить между фазой и нейтралью.

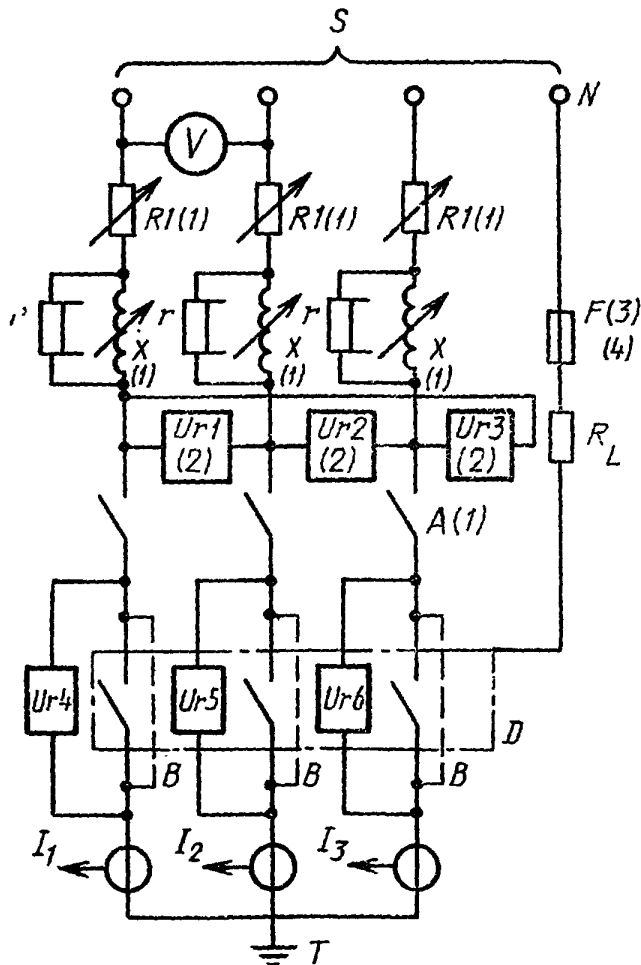
3. Если аппараты предназначаются для использования в системах с заземлением фазы или эта схема применяется для испытания нейтрального и соседнего полюсов четырехполюсного аппарата, *F* подключают к одной из фаз источника питания. На постоянном токе *F* присоединяют к отрицательной стороне источника питания.

4. В США и Канаде *F* подключают к одной из фаз источника питания в аппаратах, маркированных одним значением U_e , или к нейтрали в аппаратах, маркированных двойным значением напряжения (см. примечание к п. 5.2).



Черт. 10

**Схема испытательной цепи для проверки наибольшей включающей
и отключающей способности трехполюсного аппарата**



A — замыкающее устройство; B — временные калибровочные соединения; D — испытуемый аппарат (с соединительными кабелями); F — плавкий элемент (п. 8.3.4.1.2 d); I_1, I_2, I_3 — датчики тока; N — нейтраль источника питания (или искусственная нейтраль); $R1$ — регулируемое сопротивление; R_L — сопротивление, ограничивающее аварийный ток; r — шунтирующее сопротивление (п. 8.3.4.1.2 b); S — источник питания; T — заземление только в одной точке (на выходной или входной стороне); $Ur1, Ur2, Ur3, Ur4, Ur5, Ur6$ — датчики напряжения; V — вольтметр; X — регулируемые реакторы.

Примечания:

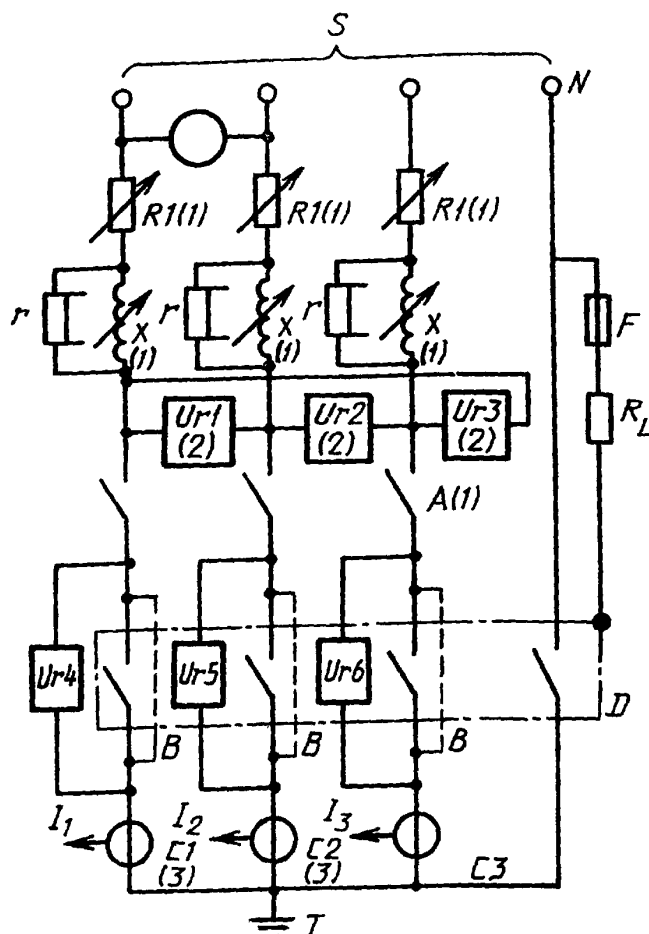
1. Регулируемые нагрузки X и $R1$ могут располагаться либо на высоковольтной, либо на низковольтной стороне питающей цепи, тогда как замыкающее устройство A находится на низковольтной стороне.

2. $Ur1, Ur2, Ur3$ можно подключать между фазой и нейтралью.

3. Если аппараты предназначены для использования в системах с заземлением фазы или эта схема применяется для испытания нейтрального и соседнего полюсов четырехполюсного аппарата, F присоединяют к одной из фаз источника питания.

4. В США и Канаде F подключают к одной из фаз источника питания в аппаратах, маркированных одним значением U_e или к нейтрали в аппаратах, маркированных двойным значением напряжения (см. примечание к п. 5.2)

Схема испытательной цепи для проверки наибольшей включающей
и отключающей способности четырехполюсного аппарата



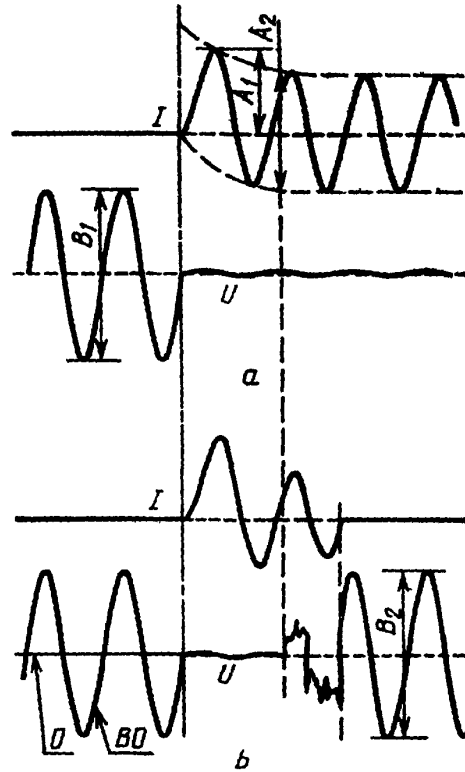
A — замыкающее устройство; B — временные калибровочные соединения; D — испытуемый аппарат (с присоединительными кабелями); F — плавкий элемент (п. 8.3.4.1.2d); I_1, I_2, I_3 — датчики тока; N — нейтраль источника питания; $R1$ — регулируемое сопротивление; R_L — сопротивление, ограничивающее аварийный ток; r — шунтирующее сопротивление (п.8.3.4.1.2 b); S — источник питания; T — заземление только в одной точке (на входной или выходной стороне); $Ur1, Ur2, Ur3, Ur4, Ur5, Ur6$ — датчики напряжения; V — вольтметр; X — регулируемые реакторы.

Примечания:

1. Регулируемые нагрузки X и $R1$, могут располагаться либо на высоковольтной, либо на низковольтной стороне питающей цепи, тогда как замыкающее устройство A находится на низковольтной стороне.
2. $Ur1, Ur2, Ur3$ можно подключать между фазой и нейтралью.
3. Если необходимо дополнительное испытание между нейтральным и соседними полюсами, соединения $C1$ и $C2$ убирают.

Черт. 12

Пример записи при испытаниях на наибольшие включающую и отключающую способность однополюсного аппарата при однофазном переменном токе



I — ток; O , BO — операции (отключение, включение — отключение); U — напряжение.
 а) Калибровка цепи:
 A_1^* — ожидаемый пиковый ток включения; $A_2/2\sqrt{2}$ — ожидаемый симметричный ток отключения (действующее значение); $B_1/2\sqrt{2}$ — напряжение до включения (действующее значение).

б) Операция O или BO :

$B_2/2\sqrt{2}$ — сетевое (питающее) напряжение (действующее значение).

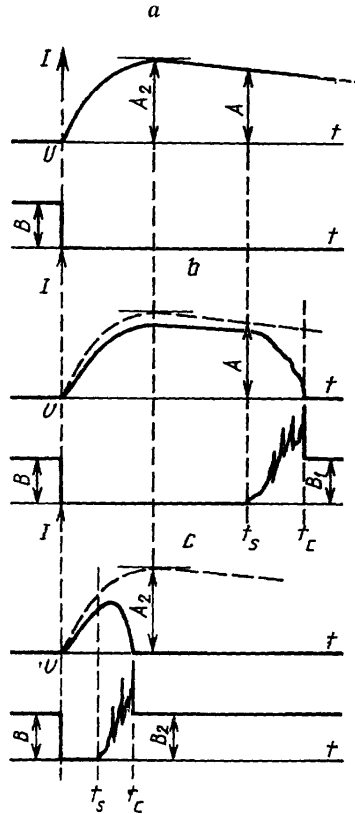
Примечания:

1. Амплитуда напряжения после подачи испытательного тока изменяется в зависимости от относительного положения замыкающего аппарата, регулируемых полных сопротивлений, датчиков напряжения и в соответствии со схемой испытательной цепи.

2. Предполагается, что момент включения при калибровке и испытании один и тот же.

* См. перечисления 2 и 3 п. 8.3.4.1.8.

Проверка наибольших включающей и отключающей способности
при постоянном токе



I — ток; t — время; U — напряжение.

а) Калибровка цепи:

A_2 — ожидаемый пиковый ток включения;

б) Осциллограмма, соответствующая отключению тока после прохождения им максимального значения:

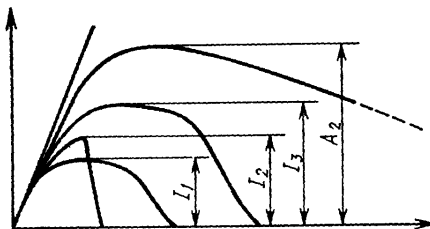
наибольшая отключающая способность — ток A при напряжении, равном B_1 ; наибольшая включающая способность — ток A_2 при напряжении, равном B .

в) Осциллограмма, соответствующая отключению тока до достижения им максимального значения:

наибольшая отключающая способность — ток A_2 при напряжении, равном B_2 ; наибольшая включающая способность — ток A_2 при напряжении равном B .

Черт. 14

Определение ожидаемого тока отключения в случае выполнения первой калибровки испытательной цепи при токе ниже номинальной отключающей способности (п. 8.3.4.1.8 б)



I_1 — первая калибровка; I_2 — фактический ток отключения; I_3 — вторая калибровка; A_2 — отключающая способность

Черт. 15

**НОРМАЛЬНЫЕ РЕЖИМЫ ПРИМЕНЕНИЯ НИЗКОВОЛЬТНОЙ
АППАРАТУРЫ РАСПРЕДЕЛЕНИЯ И УПРАВЛЕНИЯ**

Род тока	Режим (категория)	Типичные области применения	Стандарт МЭК на изделие	
Переменный	АС-1	Неиндуктивные или слабо индуктивные нагрузки, печи сопротивления.	947—4	
	АС-2	Электродвигатель с фазным ротором: пуск, отключение.		
	АС-3	Электродвигатель с короткозамкнутым ротором: пуск, отключение.		
	АС-4	Электродвигатель с короткозамкнутым ротором: пуск, торможение противовключением*), толчковый режим**).		
	АС-5а	Управление разрядными электролампами.		
	АС-5b	Управление лампами накаливания.		
	АС-6а	Управление трансформаторами.		
	АС-6b	Управление батареями конденсаторов.		
	АС-7а	Слабо индуктивные нагрузки в бытовых и аналогичных секторах.		
	АС-7b	Двигатели в бытовом секторе.		
	АС-8а	Управление двигателями герметичных компрессоров холодильников с ручным взводом расцепителей перегрузки.		
	АС-8b	Управление двигателями герметичных компрессоров холодильников с автоматическим взводом расцепителей перегрузки.		
	АС-12	Управление омическими и статическими изолированными нагрузками посредством оптронов.		947—5
	АС-13	Управление статическими изолированными нагрузками посредством трансформаторов.		
	АС-14	Управление слабыми электромагнитными нагрузками.		
	АС-15	Управление электромагнитными нагрузками.		
	АС-20	Соединение и разъединение при нулевой нагрузке.		947—3
	АС-21	Управление омическими нагрузками, в том числе при умеренных перегрузках.		
	АС-22	Управление смешанными омическими и индуктивными нагрузками, в том числе при умеренных перегрузках.		
	АС-23	Управление двигателями и другими сильно индуктивными нагрузками.		

Продолжение

Род тока	Режим (категория)	Типичные области применения	Стандарт МЭК на изделие
Переменный и постоянный	А	Защита цепей без номинального кратковременно выдерживаемого сквозного тока. Защита цепей с номинальным кратковременно выдерживаемым сквозным током.	947—2
	В		
Постоянный	ДС-1	Неиндуктивные или слабо индуктивные нагрузки, печи сопротивления. Двигатели параллельного возбуждения: пуск, торможение противовключением ^{*)} , толчковый режим ^{**} , динамическое отключение.	947—4
	ДС-3		
	ДС-5	Двигатели последовательного возбуждения: пуск, торможение противовключением ^{*)} , толчковый режим ^{**} , динамическое отключение.	947—5
	ДС-6		
	ДС-12	Управление омическими нагрузками и полупроводниковыми изолированными светочувствительными диодами.	947—5
	ДС-13		
	ДС-14	Управление электромагнитами постоянного тока. Управление электромагнитными нагрузками постоянного тока экономичными сопротивлениями в цепи.	947—3
	ДС-20		
	ДС-21	Соединение и разъединение при нулевой нагрузке. Управление омическими нагрузками, в том числе при умеренных перегрузках.	947—3
	ДС-22		
ДС-23	Управление смешанными омическими и индуктивными нагрузками, в том числе при умеренных перегрузках (например, двигателями параллельного возбуждения). Управление сильно индуктивными нагрузками (например, двигателями последовательного возбуждения).		

^{*)} Под торможением противовключением подразумевается остановка или быстрое реверсирование двигателя путем переключения питающих соединений двигателя во время его работы.

^{**)} Под толчковым режимом подразумевается кратковременное однократное или повторное возбуждение двигателя с целью незначительных смещений приводимого механизма.

ПРИГОДНОСТЬ ОБОРУДОВАНИЯ ДЛЯ ЭКСПЛУАТАЦИИ В НЕСТАНДАРТНЫХ УСЛОВИЯХ

Если условия эксплуатации и назначение оборудования отличаются от стандартных, потребитель должен установить отклонения от стандарта и посоветоваться с изготовителем относительно пригодности оборудования для использования в таких условиях.

В1. Примеры условий, отличающихся от нормальных

В1.1. Температура окружающего воздуха
Ожидаемые предельные температуры окружающего воздуха могут быть ниже минус 5 °С или выше 40 °С.

В1.2. Высота над уровнем моря

Высота места установки — более 2000 м.

В1.3. Состояние атмосферы

Атмосфера, в которой должно быть помещено оборудование, может иметь относительную влажность выше указанной в п. 6.1.3 или повышенное содержание пыли, кислот, агрессивных газов и т. п.

Например, при установке оборудования вблизи моря.

В1.4. Условия монтажа

Оборудование может устанавливаться на подвижном устройстве, или его опора может постоянно или временно (на борту судна) занимать наклонное положение, или в процессе эксплуатации подвергаться аномальным толчкам и вибрации.

В2. Соединения с другими аппаратами

Потребитель должен известить изготовителя о типе и размерах электрических соединений с другими аппаратами, чтобы дать ему возможность обеспечить оболочки и выводы, соответствующие условиям монтажа и превышению температуры, предписанным настоящим стандартом, стандартом на аппарат или обоими стандартами, а также при необходимости предусмотреть место для прокладки проводов внутри оболочки.

В3. Блок-контакты

Потребитель должен указать число и тип блок-контактов, необходимых ему для выполнения функций сигнализации, блокировки и т. п.

В4. Специальные функции

Потребитель должен информировать изготовителя, может ли оборудование использоваться для выполнения особых функций, не охватываемых настоящим стандартом, стандартом на аппарат или обоими стандартами.

СТЕПЕНИ ЗАЩИТЫ АППАРАТОВ В ОБОЛОЧКАХ

Введение

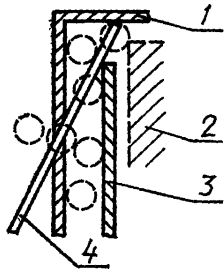
Это приложение служит инструкцией по применению МЭК 529 (ГОСТ 14254) к аппаратам в оболочках.

Примечание. Это приложение должно быть по возможности согласовано с МЭК 529 (ГОСТ 14254), когда стандарт будет пересмотрен.

Описываемые испытания в основном соответствуют МЭК 529 (ГОСТ 14254), но имеется различие между защитой персонала и защитой оборудования внутри оболочек от проникновения инородных твердых тел. Это особенно важно в случае создания внутренних барьеров, обеспечивающих защиту персонала, но не обязательно препятствующих проникновению инородных тел, как показывает схема.

Испытательная проволока проходит, и более крупный предмет тоже может войти

Следует отметить, что внутренние барьеры в низковольтной аппаратуре распределения и управления рассматривают как часть оболочки при условии, что они выдерживают соответствующие испытания. Установленное оборудование или его часть может также составлять барьер в целом или его часть.



1 — оболочка; 2 — части, находящиеся под напряжением; 3 — барьер; 4 — проволока или стержень.

Пояснительные примечания

Основные различия между этим приложением и МЭК 529 (ГОСТ 14254) состоят в следующем:

1) Опускаются требования к высоковольтному оборудованию.

2) Все испытания выполняются в обесточенном состоянии.

3) Область распространения разделена в соответствии с тремя типами защиты:

— от соприкосновения с частями, находящимися под напряжением (прямого контакта), и подвижными частями;

— от проникновения инородных твердых тел;

— от проникновения воды.

4) В английском тексте термин «достаточный зазор» был заменен на «достаточное расстояние» во избежание смешения с другими определениями.

5) Если первые цифровые характеристики — 3 и 4, можно провести испытания аппарата в оболочке для проверки защиты от проникновения твердых инородных предметов согласно требованиям МЭК 529 и от соприкосновения с частями, находящимися под напряжением.

В последнем случае проволока длиной 100 мм может проникнуть в отверстие, но не должна соприкоснуться с частями, находящимися под напряжением. Это достигается с помощью барьеров или достаточных расстояний между частями, находящимися под напряжением, и отверстием. Кроме того, эти отверстия должны препятствовать проникновению шарика диаметром 12,5 мм (вместо 12 мм), как при первой цифровой характеристике 2.

Аппараты, проверенные на защиту от соприкосновения с частями, находящимися под напряжением, маркируют путем добавления буквы L после первой цифровой характеристики — 2, 3, 4.

Соответственно была исправлена табл. С1 и подчеркнуто различие между защитой от проникновения инородных тел и от прямого контакта.

6) Упоминание о дренажных отверстиях опускается при обозначении аппаратов, защищенных от пыли, при наличии первых цифровых характеристик — 5 и 6 оболочек категории 1. Испытания, описанные в МЭК 529 (ГОСТ 14254, технически неосуществимы и потому изменены.

Способ соединения оборудования с цепями в вакууме установлен в соответствии с принятым на практике.

7) При второй цифровой характеристике 8 не допускается никакого проникновения воды, что подчеркивает различия между герметизированным оборудованием и защищенным только от последствий погружения в жидкую среду.

8) Для второй цифровой характеристики предусматривается испытание на электрическую прочность изоляции, так как это единственное надежное испытание, результаты которого не подлежат субъективной оценке с точки зрения целостности оборудования и т. п. Это особенно верно при испытаниях в невозбужденном состоянии (покоя).

9) Отличия от МЭК 529 (ГОСТ 14254) отмечены вертикальной чертой с левой стороны страницы.

С1. Область распространения

Это приложение содержит информацию, позволяющую установить степень защиты оборудования в корпусах.

В нем описаны такие типовые испытания, предназначенные для проверки степени защиты различных типов оболочек.

Для всего оборудования в оболочках предусматривается защита:

а) персонала от соприкосновения с частями, находящимися под напряжением, и с подвижными частями (помимо гладких вращающихся валов и т. п.) внутри оболочек;

б) оборудования внутри оболочек против проникновения инородных твердых тел

и/или

с) оборудования внутри оболочек от вредного проникновения воды.

В приложении не оговаривается защита оборудования от механических повреждений, взрывоопасности или таких факторов, как влажность (обусловленная, например, конденсацией), химически агрессивные газы, грибковые организмы или вредители.

Внутренние барьеры в низковольтной аппаратуре распределения и управления рассматривают как часть оболочки, если они как минимум удовлетворяют требованиям к степени защиты IP2X.

Установленное оборудование или его часть могут составлять такой барьер или его часть.

Основные испытания и условия приведены в МЭК 529, (ГОСТ 14254), а особые испытания и комментарии относятся к отверстиям, например, дренажным, вентиляционным и т. п. Все отверстия в оболочках должны соответствовать коду IP, присвоенному этому оборудованию.

Дренажные отверстия в днище оболочки, выполненные во избежание скопления воды вследствие конденсации, проникновения воды в оболочку или обих этих процессов. Они должны удовлетворять основным требованиям к отверстиям и быть не меньше 2,5 мм.

С2. Обозначение (система классификации)

Обозначение степеней защиты состоит из характеристических букв IP с двумя последующими цифрами («цифровыми характеристиками»), показывающими соответствие условиям, перечисленным в табл. С1 и С2. Первая цифра обозначает степень защиты, указанную в подпунктах а) и б) п. С1, вторая — указанную в подпункте с) п. С1.

Оболочки, снабженные спусковыми, вентиляционными или теми и другими отверстиями, должны выдерживать испытания, соответствующие присвоенному им числу IP.

Степень защиты должна относиться ко всем нормальным условиям эксплуатации.

Если на степень защиты влияет способ монтажа оборудования, изготовитель должен отметить это в инструкциях по монтажу или других документах.

С2.1. Единичная цифровая характеристика

Если класс защиты следует указать только одной характеристической цифрой, опущенную цифру нужно заменить буквой X, например, IPX5 или IP2X.

С2.2. Дополнительные буквы

Если требуется в стандарте на конкретный тип оборудования, можно ввести дополнительную информацию с помощью одной или нескольких букв, добавленных к обозначению. В таких случаях в стандарте должны быть четко указаны дополнительные условия испытаний для получения такой классификации.

К таким дополнительным буквам относятся:

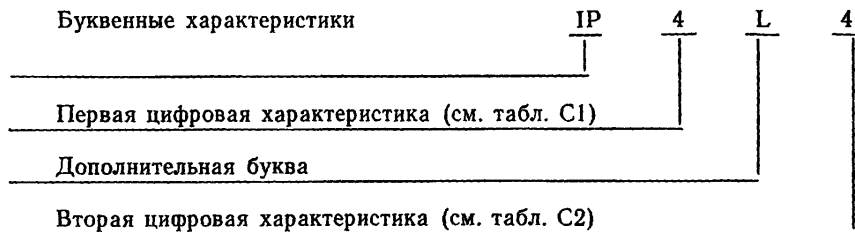
W (помещается непосредственно после второй цифровой характеристики) — маркированное этой буквой оборудование предназначено для использования в особых атмосферных условиях и снабжено дополнительными защитными устройствами. Указанные атмосферные условия и дополнительные устройства определяются соглашением между изготовителем и потребителем.

N (помещается непосредственно после второй цифровой характеристики) — маркированное этой буквой оборудование предназначено для использования в среде, где требуются дополнительные устройства из-за размера частиц и характера пыли (например, на лесопильных фабриках, в карьерах).

Указанные условия и дополнительные устройства определяются соглашением между изготовителем и потребителем;

L (помещается непосредственно после первой цифровой характеристики — 2, 3, 4) — маркированное этой буквой оборудование подвергалось испытаниям на защиту от проникновения твердых тел диаметром более 12,5 мм и от соприкосновения с находящимися под напряжением и подвижными частями стандартного испытательного щупа (см. рис. С1) при первой цифровой характеристике 2 или испытательного зонда диаметром 2,5 мм при первой цифровой характеристике 3, или испытательного зонда диаметром 1 мм при первой цифровой характеристике 4.

С2.3. Пример обозначения



Маркированное таким образом оборудование защищено от соприкосновения с частями, находящимися под напряжением, и подвижными частями согласно п. С2.2 (дополнительная буква L) от проникновения твердых тел размером более 12,5 мм и от брызг воды.

С3. Степени защиты — первая цифровая характеристика

Первая цифровая характеристика показывает степень защиты персонала и оборудования, находящегося внутри оболочки.

В графе 3 табл. С1 кратко описано требование к оболочке при каждой степени защиты, характеризуемой первой цифрой.

Выражение «не должны проникать» означает, что часть человеческого тела, инструмент или проволока, которые держит человек, либо не должны проникать в оболочку, либо, если они могут в нее проникнуть, между ними и частями, находящимися под напряжением или опасно движущимися, должно сохраняться достаточное расстояние (гладкие вращающиеся валы и аналогичные детали опасными не считают).

Примечание. Определение «достаточного расстояния» приведено в п. С6.1.

В графе 3 табл. С1 указаны также минимальные размеры инородных твердых тел, которые не должны проникать в оболочку.

Примечание. В оборудование с первой характеристикой от 1 до 4 не должны проникать твердые тела правильной и неправильной формы, если их три взаимно перпендикулярных размера превышают соответствующие значения в графе 3.

Если оборудование в оболочке характеризуется установленной степенью защиты, это означает, что оно обладает также всеми более низкими степенями защиты по табл. С1. Следовательно, испытания на эти более низкие степени защиты проводить необязательно.

Таблица С1

Степени защиты, характеризуемые первой цифрой

Первая цифровая характеристика	Степень защиты		Пункт условия испытания
	Краткое описание	Определение	
1	Защита от твердых тел крупнее 50 мм	Не допускает проникновения твердых тел диаметром более 50 мм, защищает от соприкосновения с частями, находящимися под напряжением, и подвижными частями на большой поверхности человеческого тела, например, руки (но не от намеренного прикосновения)	С7.1
2L	Защита от тел крупнее 12,5 мм и соприкосновение со стандартным щупом	Не допускает проникновения твердых тел диаметром более 12,5 мм и защищает от соприкосновения с частями, находящимися под напряжением, и подвижными частями со стандартным испытательным щупом или с аналогичными устройствами длиной не более 80 мм	С7.2
3	Защита от твердых тел крупнее 2,5 мм	Не допускает проникновения предметов диаметром или толщиной более 2,5 мм	С7.3.1

Первая цифровая характеристика	Степень защиты		Пункт условия испытания
	Краткое описание	Определение	
3L	Защита от твердых тел крупнее 12,5 мм и соприкосновение с зондом диаметром 2,5 мм	Не допускает проникновения твердых тел диаметром более 12,5 мм и защищает от соприкосновения с частями, находящимися под напряжением, и подвижными частями с испытательным зондом диаметром 2,5 мм и длиной не более 100 мм	С7.3.2
4	Защита от твердых тел крупнее 1,0 мм	Не допускает проникновения твердых тел диаметром или толщиной более 1,0 мм	С7.4.1
4L	Защита от твердых тел крупнее 12,5 мм и соприкосновение с зондом диаметром 1,0 мм	Не допускает проникновения твердых тел диаметром более 12,5 мм и защищает от соприкосновения с частями, находящимися под напряжением, и подвижными частями с испытательным зондом диаметром 1,0 мм и длиной не более 100 мм	С7.4.2
5	Защита от пыли	Препятствует проникновению пыли в таких количествах и местах, что она помешала бы предусмотренному срабатыванию оборудования	С7.5
6	Пыленепроницаемость	Препятствует проникновению пыли	С7.6

Примечание. Краткое описание, приведенное в графе 2, не следует использовать для указания степени защиты, а только как сокращенное наименование.

С4. Степени защиты — вторая цифровая характеристика

Вторая цифровая характеристика указывает степень защиты оболочки оборудования от проникновения воды.

В графе 3 табл. С2 подробно описывается тип защиты, обеспечиваемой оболочкой при каждой степени защиты, характеризующейся второй цифрой.

Соответствие оболочки требованиям, предъявляемым к установленной степени защиты, означает ее соответствие также всем более низким степеням защиты по табл. С2. Поэтому испытания на эти более низкие степени защиты проводить необязательно.

Степени защиты, характеризуемые второй цифрой

Вторая цифровая характеристика	Степень защиты		Пункт условия испытания
	Краткое описание	Определение	
1	Защита от капель	Капли воды (падающие вертикально) не должны проникать в оболочку в количестве, препятствующем нормальной работе оборудования	С8.1
2	Защита от капель воды под углом до 15°	Вертикально падающие капли воды не должны проникать в оболочку в количестве, препятствующем нормальной работе оборудования, когда оболочка наклонена под углом до 15° к нормальному положению	С8.2
3	Защита от водяных струй	Струи воды, падающие под углом до 60° относительно вертикали, не должны проникать в оболочку в количестве, препятствующем нормальной работе оборудования	С8.3
4	Защита от брызг воды	Брызги воды, направленные на оболочку с любой стороны, не должны проникать в оболочку в количестве, препятствующем нормальной работе оборудования	С8.4
5	Защита от потоков воды	Вода, выбрасываемая соплом в направлении оболочки с любой стороны не должна проникать в оболочку в количестве, препятствующем нормальной работе оборудования	С8.5
6	Защита от морских волн	Морские волны или мощные потоки воды не должны проникать в оболочку в количествах, способных препятствовать нормальной работе оборудования	С8.6

Продолжение табл. С2

Вторая цифровая характеристика	Степень защиты		Пункт условия испытания
	Краткое описание	Определение	
7	Защита при погружении	При погружении оболочки в воду при стандартных значениях давления и продолжительности вода не должна проникать в оболочку в количестве, способном препятствовать нормальной работе оборудования	С8.7
8	Защита в продолжительном погруженном состоянии	Проникновение воды не допускается	С8.8

Примечание. Краткое описание, приведенное в графе 2, не следует использовать как указание степени защиты, а только как сокращенное наименование.

С5. Маркировка

Требования к маркировке устанавливаются в соответствующем стандарте на изделие в зависимости от конкретных обстоятельств.

С6. Общие требования к испытаниям

Испытания, описываемые в этом приложении, относятся к типовым.

Во всех случаях испытываемое оборудование должно находиться в невозбужденном состоянии (покоя).

Образцы оборудования, подвергаемые каждому испытанию, должны быть чистыми и новыми, полностью собранными и укомплектованными согласно указаниям изготовителя, как для нормальной эксплуатации.

Дополнительные требования, если необходимо, могут быть помещены в соответствующем стандарте на изделие, например:

- число образцов;
- монтаж и установка образцов.

В отсутствие таких требований действительны инструкции изготовителя.

Результаты испытаний оценивают по пп. С7 и С8.

С6.1. Достаточное расстояние

В условиях испытаний, изложенных в этом приложении, термин «достаточное расстояние» означает, что испытательное устройство (шарик, щуп, проволока и т. д.) не должны касаться частей, находящихся под напряжением, или подвижных частей, за исключением не представляющих опасности, например, гладких вращающихся валов.

С7. Испытание на первую цифровую характеристику

С7.1. Испытание на первую цифру 1

При испытании используется жесткий шарик диаметром $(50^{+0,05}_0)$ мм, вставляемый в отверстие (или в отверстия) оболочки с усилием (50 ± 5) Н.

Защита считается удовлетворительной, если шарик не проходит в отверстие, а остается на достаточном расстоянии от частей, в нормальных условиях эксплуатации находящихся под напряжением, или частей, движущихся внутри оболочки.

С7.2. Испытание на первую цифру 2

Испытание состоит из двух частей.

а) Испытание щупом

Для испытания используется металлический щуп, подобный изображенному на черт. С1. Оба составных элемента этого щупа могут быть согнуты под углом 90° к оси щупа, но только в одном направлении. Этот щуп вставляют без чрезмерного усилия (не более 10 Н) во все отверстия оболочки и, если он проникает в них, щуп располагают в наиболее неблагоприятном положении внутри оборудования.

Защита считается удовлетворительной, если между испытательным щупом и частями, находящимися под напряжением, или подвижными частями, расположенными внутри оболочки, остается соответствующее расстояние.

В ходе этих механических испытаний внутренние движущиеся части, если возможно, должны двигаться с пониженной скоростью.

Между испытательным щупом и частями, находящимися под напряжением внутри оболочки, может быть подключен источник низкого напряжения (не менее 40 В), последовательно соединенный с соответствующей лампой. Токпроводящие части, покрытые только лаком или краской либо защищенные слоем окислов и т. п., должны быть покрыты металлической фольгой, электрически соединенной с частями, которые в нормальных условиях эксплуатации находятся под напряжением.

Защита считается удовлетворительной, если лампа не загорается.

б) Испытание шариком

Для испытания используется жесткий шарик диаметром $(12,5^{+0,2}_0)$ мм, вставленный в отверстия оболочки с усилием (30 ± 5) Н.

Защита считается удовлетворительной, если шарик не проходит в отверстия и остается на достаточном расстоянии от находящихся под напряжением частей или подвижных частей внутри оболочки.

С7.3. Испытание на первую цифру 3

С7.3.1. Защита от проникновения инородных твердых тел

Испытание выполняется с помощью прямой жесткой стальной проволоки или стержня диаметром $(2,5^{+0,05}_0)$ мм при усилии $(3 \pm 0,3)$ Н. Конец проволоки или стержня не должен быть шероховатым и срезаться под прямым углом к длине.

Защита считается удовлетворительной, если эта проволока или стержень не может проникнуть внутрь оболочки.

С7.3.2. Защита от соприкосновения с частями, находящимися под напряжением, и подвижными частями.

Испытание выполняется с помощью прямой жесткой стальной проволоки или стержня диаметром $(2,5^{+0,05}_0)$ мм и длиной 100 мм при усилии $(3 \pm 0,3)$ Н. Конец проволоки или стержня должен иметь полусферическую форму.

Защита считается удовлетворительной, если остается соответствующее расстояние от частей, находящихся под напряжением, и подвижных частей внутри оболочки.

Кроме того, следует провести испытание шариком на первую цифру 2.

С7.4. Испытание на первую цифру 4

С7.4.1. Защита от проникновения инородных твердых тел

Испытание выполняется с помощью прямой жесткой стальной проволоки диаметром $(2,5^{+0,05}_0)$ мм при усилии $(1 \pm 0,1)$ Н. Конец проволоки не должен быть шероховатым и срезаться под прямым углом к длине.

Защита считается удовлетворительной, если проволока не может проникнуть внутрь оболочки.

С7.4.2. Защита от соприкосновения с частями, находящимися под напряжением, и подвижными частями.

Испытание выполняется с помощью прямой жесткой стальной проволоки диаметром $(1^{+0,05}_0)$ мм и длиной 100 мм при усилии $(1 \pm 0,1)$ Н. Конец проволоки должен иметь полусферическую форму.

Защита считается удовлетворительной, если остается соответствующее расстояние от частей, находящихся под напряжением, и подвижных частей внутри оболочек.

Кроме того, необходимо провести испытание шариком на первую цифру 2. С7.5. Испытание на первую цифру 5

а) Испытание пылью

Испытание выполняется с помощью оборудования, основанного на принципах, приведенных на черт. С2, в котором в испытательной камере, надлежащим образом закрытой, поддерживается во взвешенном состоянии порошкообразный тальк.

Этот порошок талька должен просеиваться через сито с квадратными ячейками с номинальным диаметром проволоки 50 мм и номинальным шагом проволоки 75 мкм. Плотность его должна составлять 2 кг/м³ объема камеры. Его не следует использовать более чем для 20 испытаний.

Оболочки по необходимости относятся к одной из двух категорий:

1 — оболочки, в которых нормальный рабочий цикл оборудования вызывает падение внутреннего давления воздуха ниже наружного атмосферного давления, например, под влиянием термических циклов;

2 — оболочки, в которых давление не опускается ниже атмосферного.

Примечание. Категория, к которой относится данное оборудование в оболочке, должна быть указана в соответствующем стандарте на изделие.

Если оболочка принадлежит к категории 1, испытуемое оборудование в оболочке устанавливается внутри испытательной камеры и с помощью вакуумного насоса давление внутри оболочки поддерживается на уровне ниже атмосферного. Если в оболочке предусматривается только одно соединительное отверстие (ввод кабеля), отсасывающий насос должен быть соединен с этим отверстием, а не с выполненным специально для этого испытания. Если вводов (отверстий) несколько, на время испытания остальные отверстия должны быть уплотнены. Наличие других отверстий не допускается. Дренажные отверстия в этой категории не предусматриваются.

Цель испытания состоит в том, чтобы по возможности ввести в оболочку благодаря созданному в ней разрежению минимум 80-кратный объем содержащегося в ней воздуха с тем, чтобы объем отходящего воздуха не превышал 60-кратного в час, а разрежение — 200 мм вод. ст. по манометру, изображенному на черт. С2.

Если расход отходящего воздуха достигает 40—60 объемов в час, испытание прекращается по истечении 2 ч.

Если при разрежении 200 мм вод. ст. расход отходящего воздуха меньше 40 объемов в час, испытание продолжается, пока объем всосанного воздуха не достигает 80-кратного, или в течение 8 ч.

Если оболочка принадлежит к категории 2 испытываемое оборудование в оболочке устанавливается в испытательной камере в нормальном рабочем положении, но не соединяется с вакуумным насосом. В ходе испытаний все отверстия для ввода кабелей, открытые в нормальных условиях, должны оставаться открытыми. Испытание должно продолжаться 8 ч.

Если укомплектованное оборудование испытывать в камере нецелесообразно, допускаются испытания отдельных его узлов в индивидуальных оболочках.

В обеих категориях (1 и 2) защита удовлетворительна, если при осмотре порошок талька не скапливается в таких количествах и местах, что, как любая другая пыль, мог бы помешать правильному срабатыванию оборудования.

Для конкретных областей применения изготовитель должен установить зернистость, характер и тип пыли, для которой пригодно оборудование, а также состояние окружающей среды, для которой спроектировано и испытывалось данное оборудование. В этом случае следует использовать дополнительную букву N (см. п. С2.2).

б) Дренажные отверстия

Если в оболочке категории 2 оборудование снабжено дренажными отверстиями, их следует испытывать таким же образом, как на первую характеристическую цифру 4. Кроме того, эти отверстия должны быть не меньше 2,5 мм.

С7.6. Испытание на первую цифру 6

Испытание следует проводить в таких же условиях, как указано для категории 1 для степени защиты 5.

Защита удовлетворительна, если к концу испытания в оболочке отсутствуют отложения пыли.

С8. Испытания на вторую цифровую характеристику

В этих испытаниях следует использовать пресную воду. Состояние оборудования после испытаний описано в п. С8.9.

С8.1. Испытания на вторую цифру 1

Это испытание проводится в оборудовании, принцип действия которого показан на черт. С3; расход воды должен быть приблизительно одинаковым по всей поверхности аппарата и обеспечивать слой воды 2—5 мм в минуту. В устройстве по черт. С3 это соответствует падению уровня воды на 3—5 мм в минуту.

Испытуемое оборудование в оболочке устанавливается в нормальном рабочем положении под капельным устройством, основание которого должно быть шире днища оболочки испытуемого оборудования. За исключением случаев, когда оборудование предназначается для монтажа на стене или потолке, опора для испытуемой оболочки должна быть меньше основания самой оболочки.

Оборудование, в нормальных условиях монтируемое на стене или потолке, закрепляется в нормальном для эксплуатации положении на деревянной доске, по размерам равной поверхности оборудования, которая соприкасается со стеной или потолком, когда оборудование устанавливается как в нормальных условиях эксплуатации.

Продолжительность такого испытания должна составлять 10 мин.

С8.2. Испытание на вторую цифру 2

Испытательное оборудование применяется то же, как по п. С8.1, с таким же расходом воды.

В каждом фиксированном наклонном положении оборудование испытывается 2,5 мин. Эти положения составляют угол 15° с вертикалью по обе стороны от нее в двух взаимно перпендикулярных плоскостях.

Общая продолжительность испытаний равна 10 мин.

С8.3. Испытание на вторую цифру 3

Это испытание следует выполнять на оборудовании, подобном изображенному на черт. С4, с условием, что размеры и форма испытуемой оболочки согласуются, как показано, с радиусом качающейся трубы. Если это условие невыполнимо, следует использовать портативный распылитель (черт. С5).

а) Условия использования испытательного оборудования по черт. С4

Давление воды регулируется с таким расчетом, чтобы ее расход составлял минимум 10 л/мин. Давление воды приблизительно 80 кН/м² (0,8 бар).

Метод: Качающаяся труба должна быть снабжена распылительными отверстиями по дуге 60° по обе стороны от центральной точки и фиксирована в вертикальном положении; испытуемая оболочка помещается на поворотный круг с вертикальной осью приблизительно в центре полукруга. Круг вращается с такой скоростью, чтобы в ходе испытания смачивались все части оболочки.

Минимальная продолжительность испытания должна составлять 10 мин.

Если вращать оболочку на поворотном кругу невозможно, ее следует поместить в центр полукруга, а трубу отклонять на 60° в каждую сторону от вертикали со скоростью $60^\circ/\text{с}$ в течение 5 мин.

Затем оболочку поворачивают на 90° в горизонтальной плоскости и продолжают испытание еще 5 мин.

б) Условия использования испытательного оборудования по черт. 5.

Для этого испытания необходимо установить экран с противовесом.

Давление воды регулируется, чтобы обеспечить расход воды $(10 \pm 0,5)$ л/мин (давление приблизительно $80\text{—}100$ кН/м² ($0,8\text{—}1,0$ бар)).

Продолжительность испытания должна составлять 1 мин/м² расчетной площади поверхности оболочки (без монтажных поверхностей) с минимальной продолжительностью 5 мин.

Примечание. Для этого испытания следует рассчитать площадь поверхности оболочки оборудования с точностью $\pm 10\%$.

С8.4. Испытание на вторую цифру 4

Выбор оборудования по черт. С4 или С5 определяется теми же факторами, как в п. С8.3.

а) Использование оборудования по черт. С4

Отверстия в качающейся трубе должны быть просверлены по всему полукругу на 180° . Продолжительность испытания, скорость колебаний трубы и давление воды должны соответствовать указанному в п. С8.3а.

Опора для испытуемого оборудования должна быть перфорирована, чтобы она не образовала отбойной поверхности, и оболочку следует обрызгивать со всех сторон, отклоняя трубу до предела ее хода в каждом направлении.

б) Использование оборудования по черт. С5

Экран с противовесом снимается с распылительного сопла и оборудование обрызгивается со всех возможных направлений.

Расход воды и продолжительность обрызгивания единицы площади должны соответствовать указанному в п. С8.3б.

С8.5. Испытание на вторую цифру 5

Испытание осуществляется путем обрызгивания оборудования в оболочке со всех возможных сторон потоком воды из стандартного испытательного сопла согласно черт. С6. При этом следует соблюдать такие условия:

- внутренний диаметр сопла — 6,3 мм;
- расход воды — $(12,5 \pm 0,625)$ л/мин;
- давление воды* в сопле — приблизительно 30 кН/м² ($0,3$ бар)
- продолжительность испытания на 1 м² площади поверхности оболочки — 1 мин;
- минимальная продолжительность испытания — 3 мин;
- расстояние от сопла до поверхности оборудования — около 3 м (это расстояние можно, если необходимо, сократить, чтобы обеспечить достаточное смачивание при обрызгивании снизу вверх).

С8.6. Испытание на вторую цифру 6

Испытание осуществляется путем полива оборудования в оболочке со всех возможных сторон потоком воды из стандартного испытательного сопла согласно черт. С6. При этом следует соблюдать такие условия:

- внутренний диаметр сопла — 12,5 мм;
- расход воды — (100 ± 5) л/мин.;
- давление воды** в сопле — приблизительно 100 кН/м² (1 бар);

* Это давление следует регулировать для достижения указанного расхода воды. Под давлением 30 кН/м² вода должна свободно подниматься по вертикали на расстояние около $2,5$ м над соплом.

** Это давление следует регулировать, чтобы обеспечить заданный расход воды. При давлении 100 кН/м² вода должна свободно подниматься по вертикали на расстояние около 8 м над соплом.

— продолжительность испытания на 1 м² площади поверхности оболочки — 1 мин.;

— минимальная продолжительность испытания — 3 мин;

— расстояние от сопла до поверхности оболочки — около 3 м.

С8.7. Испытание на вторую цифру 7

Это испытание осуществляется путем полного погружения оболочки в воду с соблюдением таких условий:

а) зеркало воды должно располагаться по крайней мере на 150 мм выше верхней точки оболочки;

б) нижняя часть оболочки должна находиться минимум на 1 м ниже зеркала воды;

с) продолжительность испытания должна составлять не менее 30 мин;

д) температура воды не должна отличаться от температуры оборудования более чем на 5°С.

С8.8. Испытание на вторую цифру 8

Условия испытания должны быть не менее жесткими по сравнению с указанными в п. С8.7. Вода ни в коем случае не должна проникать в оболочку.

С8.9. Состояние оборудования после испытаний

После испытаний в соответствии с требованиями пп. С8.1—С8.8 следует высушить наружные поверхности, а затем проверить, не проникла ли вода в оболочку.

Состояние оборудования в результате проникновения воды зависит от размеров оболочки, и универсальный метод его оценки, пригодный для всех типов оболочек, найти невозможно.

По пп. С8.1—С8.7 проникшая вода не должна:

— быть в таком количестве, чтобы препятствовать нормальному срабатыванию оборудования;

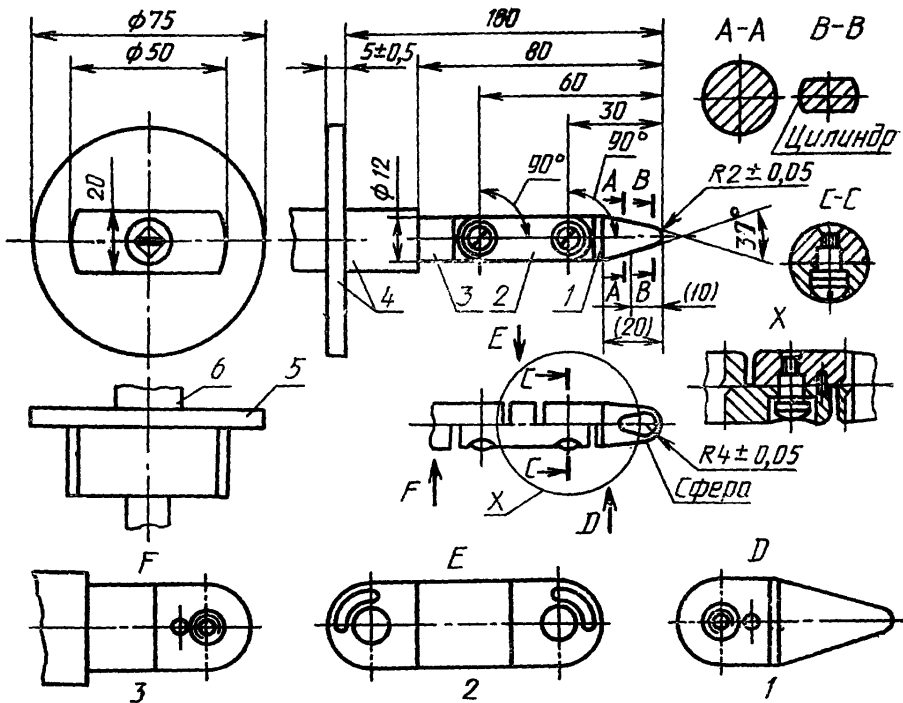
— достигать частей, находящихся под напряжением или обмоток, не предназначенных для срабатывания в мокром виде;

— скапливаться близ отверстия для ввода кабеля или проникать в кабель.

Если из-за проникновения воды возникают сомнения относительно срабатывания аппарата, находящегося внутри оболочки, необходимо провести испытания на электрическую прочность изоляции с применением пониженного напряжения (например, равного 50 % напряжения при испытаниях на электрическую прочность изоляции). Если оболочка снабжена дренажными отверстиями, необходимо путем осмотра проверить, не скапливается ли проникшая в оболочку вода и вытекает ли она, не нанося повреждения оборудованию.

По п. С8.8 вода не должна проникать в оболочку. Соблюдение этого требования проверяется путем визуального осмотра.

Испытательный щуп (см. поправку к МЭК 529)



1, 2, 3 — детали; 4 — изоляционный материал; 5 — упорная пластина; 6 — ручка.

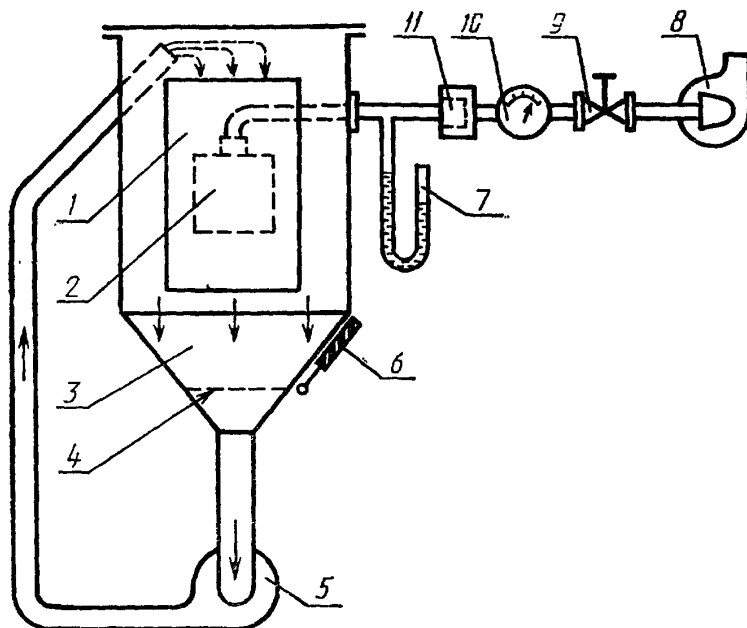
Неуказанные предельные отклонения: угловых размеров — минус $10'$; линейных размеров до 25 мм — минус 0,05 мм; линейных размеров более 25 мм — $\pm 0,2$ мм.

Материал щупа: например, закаленная сталь.

Оба шарнира щупа могут изгибаться под углом $(90^{+10})^\circ$, но только в одном направлении.

Использование штифта и канавки — только одно из возможных решений ограничения угла изгиба 90° . Поэтому размеры этих деталей и их предельные отклонения на чертеже не указаны. Реальная конструкция щупа должна обеспечить угол изгиба в шарнире $(90^{+10})^\circ$.

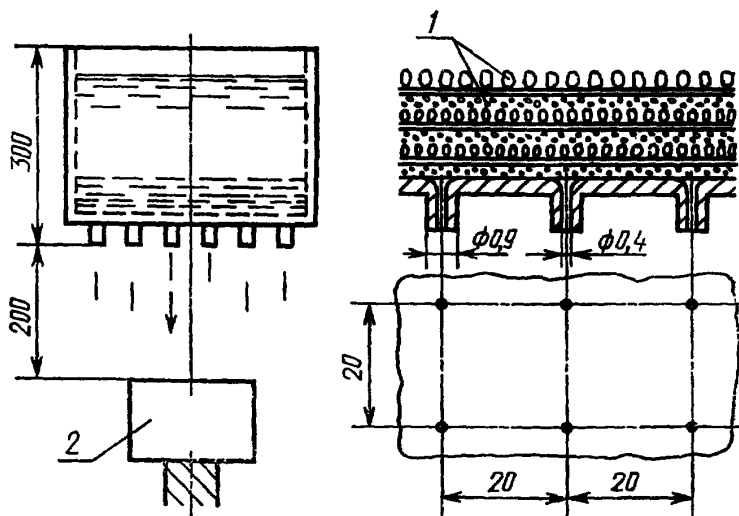
Устройство для проверки защиты от пыли



1 — стеклянное окошко; 2 — испытуемое оборудование; 3 — порошок талька; 4 — проводочное сито; 5 — циркуляционный насос; 6 — вибратор; 7 — манометр; 8 — вакуумный насос; 9 — клапан; 10 — расходомер; 11 — фильтр для улавливания пыли

Черт. С2

Устройство для проверки защиты от капель воды



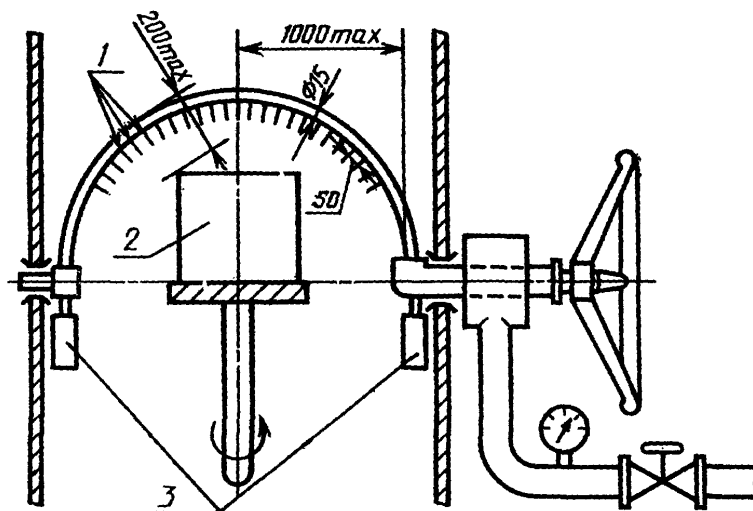
1 — слой песка и гравия для регулирования расхода воды, разделяемые металлической сеткой и промокательной бумагой; 2 — испытуемое оборудование.

Примечание. Опора должна быть меньше испытуемого оборудования.

Черт. С3

С. 130 ГОСТ Р 50030.1—92

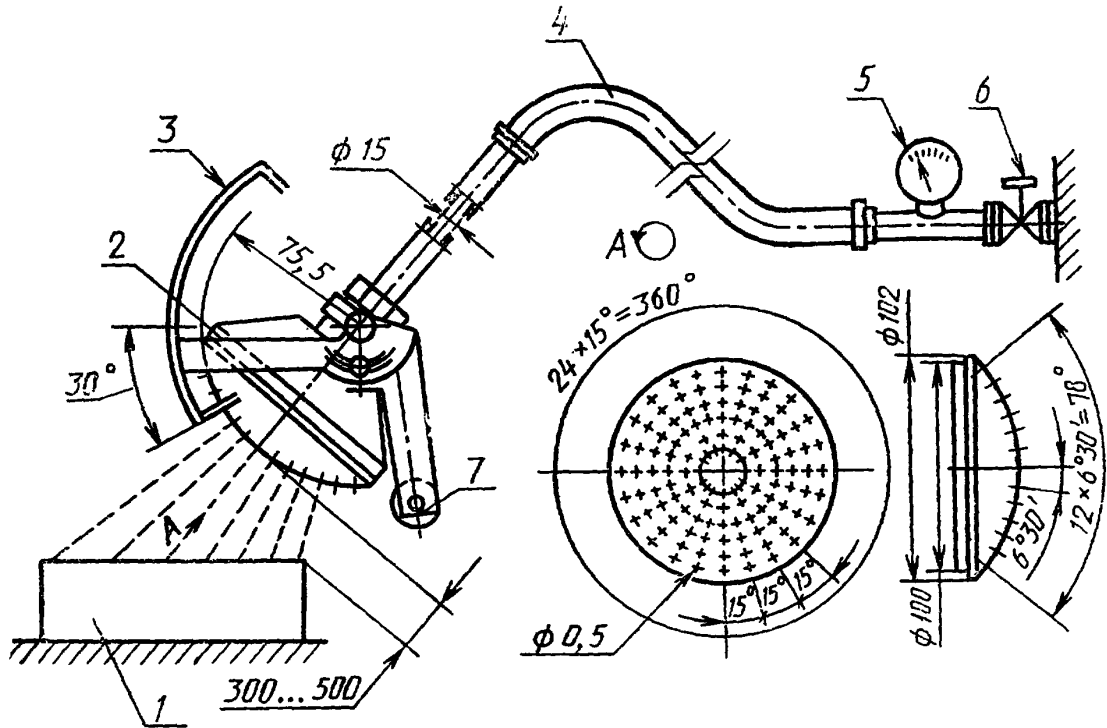
Устройство для проверки защиты от обрызгивания и потоков воды



1 — отверстия диаметром 0,4 мм; 2 — испытуемое оборудование;
3 — противовесы.

Черт. С4

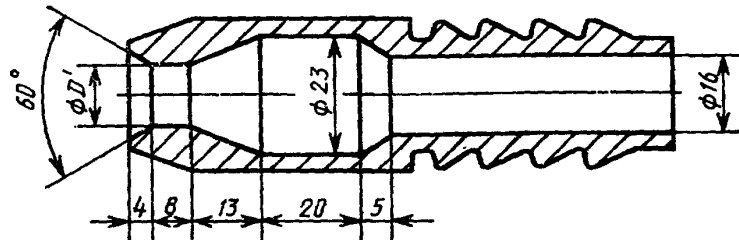
Портативное устройство для проверки защиты от обрызгивания и потоков воды



1 — испытуемое оборудование; 2 — распылительное сопло (латунь); 3 — подвижный экран (алюминий); 4 — шланг; 5 — манометр; 6 — кран; 7 — противовес.
 121 отверстие диаметром 0,5 мм: одно отверстие в центре; по 12 отверстий с шагом 30° на двух внутренних окружностях; по 24 отверстия с шагом 15° на четырех наружных окружностях.

Черт. С5

Стандартное сопло для испытаний поливом

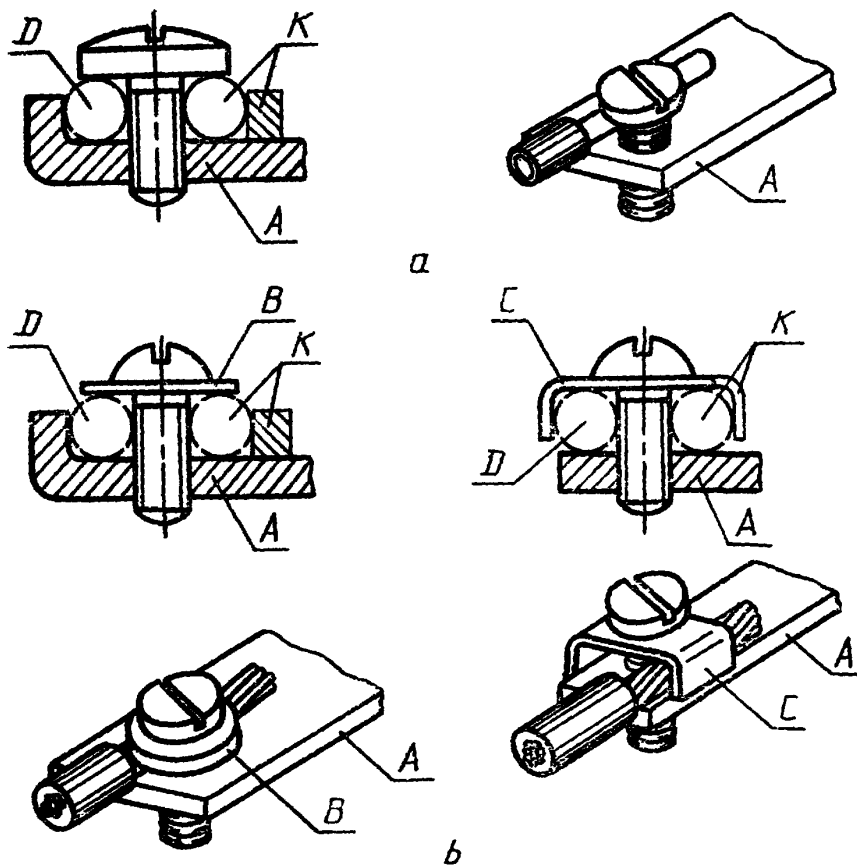


$D' = 6,3$ мм для испытаний по п. С8.5; $D' = 12,5$ мм для испытаний по п. С8.6.

Черт. С6

ПРИМЕРЫ ВЫВОДОВ

Резьбовые выводы



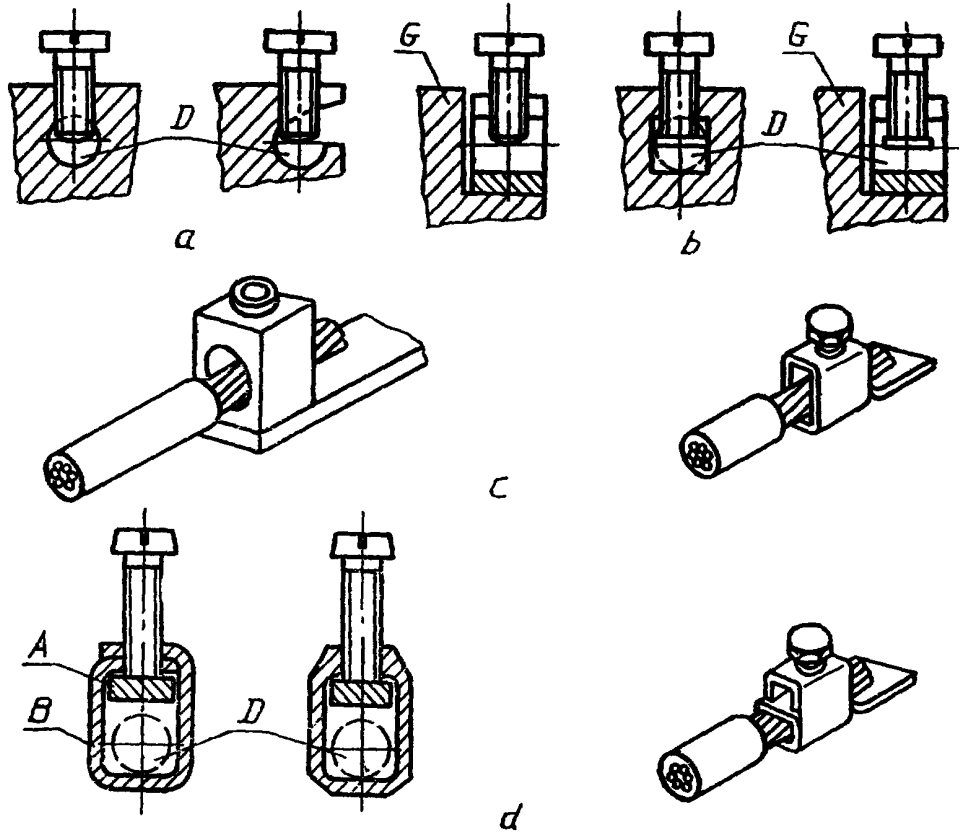
a — выводы с прямым непосредственным давлением через головку винта; *b* — выводы с косвенным давлением через прокладку; *A* — неподвижная часть; *B* — шайба или прокладка; *C* — устройство, препятствующее выскальзыванию проводника; *D* — место для проводника; *K* — необязательная часть.

Резьбовыми называются выводы, в которых проводник зажат под головкой одного или нескольких винтов. Давление зажима может создаваться непосредственно головкой винта или передаваться через промежуточную часть типа шайбы, прокладки или устройства, препятствующего выскальзыванию проводника.

Примечание. Показанные примеры не означают запрета на разделение проводника по любой стороне винта.

Черт. D1

Выводы с отверстием

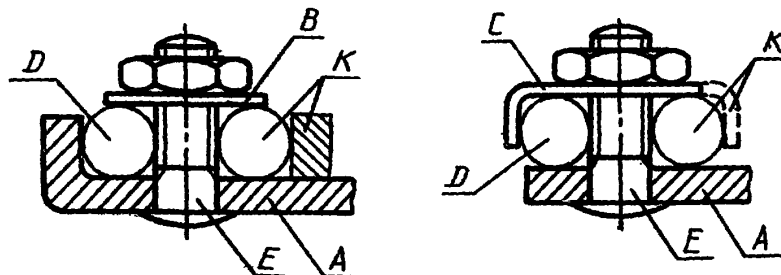


a — выводы без прокладки; *b* — выводы с прокладкой; *c* — выводы с прямой передачей давления; *d* — вывод с непрямой передачей давления; *A* — неподвижная часть; *B* — зажим; *D* — место для проводника, *G* — часть аппарата с полостью для вывода.

Вывод резьбового типа, в котором проводник вставляется в отверстие или полость и зажимается одним или несколькими винтами. Давление зажима может передаваться непосредственно от винта или через промежуточную часть, на которую передается давление от винта.

Черт. D2

Штифтовый вывод



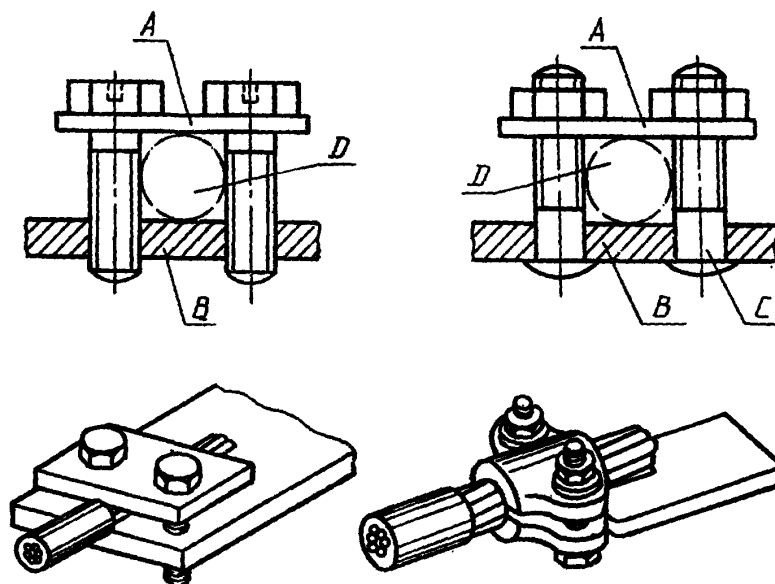
A — неподвижная часть; *B* — шайба для прокладки; *C* — устройство, препятствующее выскальзыванию проводника; *D* — место для проводника; *E* — штифт; *K* — необязательная часть.

Резьбовый вывод, в котором проводник зажимается под одной или двумя гайками. Давление зажима может передаваться или непосредственно гайкой соответствующей формы или через промежуточную часть типа шайбы, прокладки или устройства, препятствующего выскальзыванию проводника.

Примечание. Часть, удерживающая проводник на месте, может выплываться из изоляционного материала, если давление, необходимое для зажима проводника, не передается через этот изоляционный материал.

Черт. D3

Выводы с прокладками

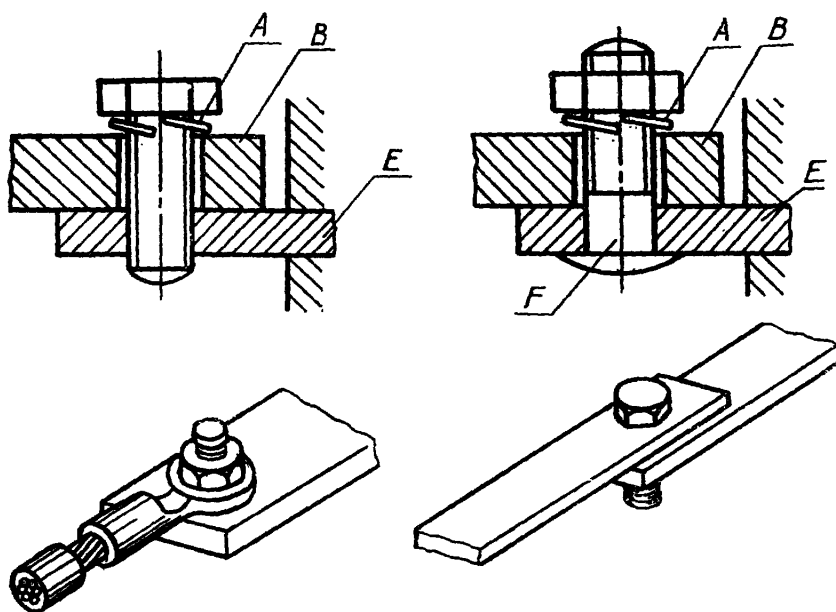


A — прокладка; *B* — неподвижная часть; *C* — штифт; *D* — место для провода.

Резьбовый вывод, в котором проводник зажимается под прокладкой с помощью двух или нескольких винтов или гаек.

Черт. D4

Выводы с наконечником

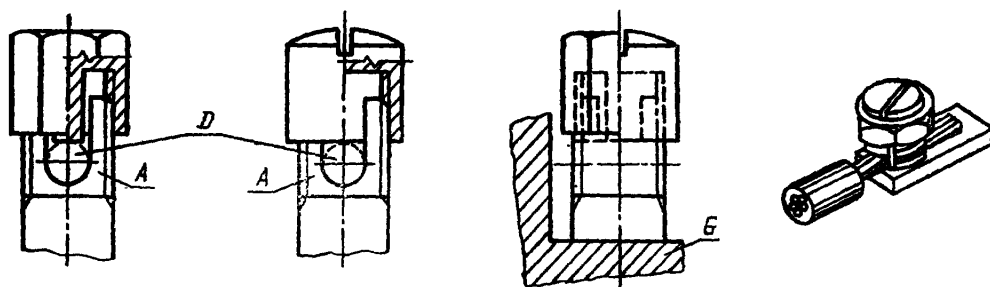


A — запорное устройство; *B* — кабельный наконечник или шина; *E* — неподвижная часть; *F* — штифт.

Резьбовый или штифтовый вывод, предназначенный для зажима кабельного наконечника или шины с помощью винта или гайки.

Черт. D5

Вывод с крышкой

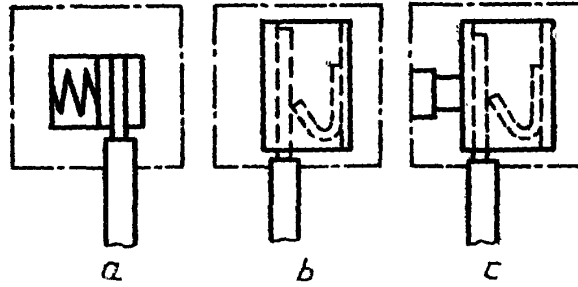


A — неподвижная часть; *D* — место для проводника; *G* — часть аппарата с полостью для вывода.

Резьбовый вывод, в котором проводник прижимается гайкой к основанию прорези в штифте, снабженном резьбой. Проводник прижимается к основанию прорези, находящейся под гайкой, шайбой соответствующей формы, центральным стержнем, если гайка колпачковая, или другим столь же эффективным приспособлением для передачи давления от гайки проводнику, помещенному в прорезь.

Черт. D6

Безрезьбовые выводы



a — с непрямой передачей давления; *b* — с прямой передачей давления; *c* — с органом управления.

Черт. D7

ОПИСАНИЕ МЕТОДА РЕГУЛИРОВАНИЯ ЦЕПИ НАГРУЗКИ

Отрегулировать цепь нагрузки для достижения предписанных характеристик на практике можно несколькими способами. Один из них описывается ниже.

Принципиальная схема представлена на черт. 8.

Частота колебаний f восстанавливающегося напряжения и значение коэффициента γ в основном определяется собственной частотой и затуханием цепи нагрузки. Поскольку эти параметры не зависят от напряжения перед включением и его частоты, в процессе регулирования возможно питание цепи нагрузки из источника переменного тока, напряжение и частота которого могут отличаться от собственных источнику питания, использованному при испытаниях оборудования. Цепь размыкается диодом при прохождении тока через нуль, и колебания восстанавливающегося и возвращающегося напряжения наблюдаются на экране электронного осциллографа, в котором развертка синхронизируется с частотой источника питания (см. черт. Е1).

Для получения надежных результатов замеров питание цепи нагрузки осуществляется с помощью генератора высокой частоты G , подающего напряжение, пригодное для диода. Выбираемая частота генератора равняется:

- а) 2 кГц — для испытательных токов до 1000 А;
- б) 4 кГц » » » св. 1000 А.

Последовательно с генератором подсоединяются:

— демпфирующее сопротивление, величина которого R_a высока по сравнению с полным сопротивлением цепи нагрузки ($R_a \gg 10Z$, где $Z = \sqrt{R^2 + (\omega L)^2}$, а ω соответственно равняется $2\pi \cdot 2000 \text{ с}^{-1}$ или $2\pi \cdot 4000 \text{ с}^{-1}$ соответственно для случая а и б);

— переключающий диод с мгновенной блокировкой B ; в этой функции можно использовать переключающие диоды, обычно применяемые в компьютерах, например, кремниевые переключающие диоды с диффузной спайкой, номинальный ток которых в проводящем направлении не превышает 1 А.

Из-за частоты генератора G цепь нагрузки является практически чисто индуктивной, и в момент прохождения тока через нуль напряжение до включения в цепь нагрузки достигает пикового значения. Чтобы убедиться в пригодности элементов этой цепи нагрузки, необходимо проверить на экране, имеет ли кривая восстанавливающегося напряжения в своей начальной точке (A на черт. Е1) практически горизонтальную касательную.

Фактический коэффициент γ представляет собой соотношение U_{11}/U_{12} ; U_{11} считывается с экрана, U_{12} — между ординатами точки A и линии развертки, когда генератор уже не питает цепь нагрузки (см. черт. Е1).

Наблюдая восстанавливающееся напряжение в цепи нагрузки в отсутствие параллельного сопротивления R_p или параллельного конденсатора C_p , можно определить на экране собственную частоту колебаний цепи нагрузки. Следует принять меры предосторожности, чтобы емкость осциллографа или его соединительных проводов не влияла на резонансную частоту цепи нагрузки.

Если эта собственная частота превышает верхний предел требуемой величины f , можно получить нужные значения частоты и коэффициента γ , подсоединив параллельно конденсаторы C_p и сопротивления R_p соответствующей величины. Сопротивления R_p практически не должны быть индуктивными.

В качестве первого шага рекомендуется отдельное регулирование каждой из трех фаз цепи нагрузки. Затем регулирование завершается последовательным соединением во всех возможных комбинациях генератора высокой частоты с одной фазой, подключаемой последовательно, и двумя другими — параллель-

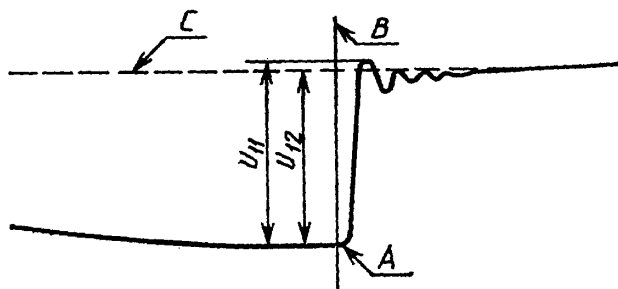
но, как показано на черт. 8. Если необходимо, осуществляется доводка для достижения в каждой комбинации заданных значений f и γ .

Примечания:

1. Более высокая частота, полученная от генератора G , облегчает наблюдения на экране и повышает разрешающую способность.

2. Допустимы также другие методы определения частоты и коэффициента γ (например, подача в цепь нагрузки тока с прямоугольной формой волны).

Определение фактического значения коэффициента γ



B — момент прохождения тока через нуль; C — линия развертки после прекращения питания.

Черт. Е1

ОПРЕДЕЛЕНИЕ КОЭФФИЦИЕНТА МОЩНОСТИ ИЛИ ПОСТОЯННОЙ ВРЕМЕНИ ПРИ КОРОТКИХ ЗАМЫКАНИЯХ

Точного метода определения коэффициента мощности или постоянной времени цепи в условиях короткого замыкания не существует, но для целей, предусмотренных настоящим стандартом, определение коэффициента мощности или постоянной времени испытательной цепи возможно одним из методов, установленных настоящим приложением.

Примечание. Другие методы определения коэффициента мощности в условиях короткого замыкания находятся в стадии изучения.

а) Определение коэффициента мощности при коротком замыкании

Метод I. Определение по непериодической составляющей (постоянного тока)

Угол φ можно определить по кривой непериодической составляющей волны асимметричного тока в интервале между моментами короткого замыкания и разъединения контактов.

1. Постоянную времени L/R определяют из формулы непериодической составляющей; формула непериодической составляющей имеет следующий вид

$$i_d = I_{d0} e^{-Rt/L}$$

где i_d — значение непериодической составляющей в момент t ;

I_{d0} — значение непериодической составляющей в принятый начальный момент времени.

L/R — постоянная времени данной цепи, с;

t — время, прошедшее с начального момента, с;

e — основание натурального логарифма.

По этой формуле можно вывести постоянную времени:

а) измерить значение I_{d0} в момент короткого замыкания и значение i_d в другой момент t перед разъединением контактов;

б) определить значение $e^{-Rt/L}$, разделив i_d на I_{d0} ;

в) по таблице значений e^{-x} найти величину $-x$, соответствующую отношению i_d / I_{d0} ;

По этому значению x , соответствующему Rt/L , рассчитать R/L .

2. Угол φ определяется по формуле

$$\varphi = \arctg \frac{\omega L}{R},$$

где ω в 2π раза больше фактической частоты.

Применение этого метода недопустимо, когда токи измеряются токовыми трансформаторами, если не приняты нужные меры предосторожности во избежание погрешностей, обусловленных:

— постоянной времени трансформатора и его нагрузкой в соотношении с нагрузкой первичной цепи,

— магнитным насыщением, которое возможно вследствие переходного потока в сочетании с потенциальной остаточной намагниченностью.

Метод II. Определение с помощью задающего генератора

Если применяется задающий генератор, смонтированный на одном валу с испытательным генератором, напряжение этого задающего генератора можно сравнить на осциллограмме по фазе вначале с напряжением испытательного генератора, а затем с током испытательного генератора.

Разность между фазовыми углами напряжений задающего и главного генератора, с одной стороны, и напряжения задающего генератора и тока испытательного генератора, — с другой, позволяет установить фазовый угол между напряжением и током испытательного генератора, а из него вывести коэффициент мощности.

б) Определение постоянной времени короткого замыкания (осциллографический метод)

Значению постоянной времени отвечает абсцисса, соответствующая ординате $0,632 A_2$ восходящей ветви кривой на осциллограмме калибровки цепи (черт. 14).

ПРИЛОЖЕНИЕ G

ИЗМЕРЕНИЕ РАССТОЯНИЙ УТЕЧКИ И ВОЗДУШНЫХ ЗАЗОРОВ

1. Основные принципы

Ширина желобков x , указанная в примерах 1—11, практически применима для всех примеров в зависимости от степени загрязнения.

Степень загрязнения	Минимальная ширина желобков x , мм
1	0,25
2	1,00
3	1,50
4	2,50

Если соответствующий воздушный зазор меньше 3 мм, минимальную ширину желобка можно уменьшить до трети этого зазора.

Методы измерения расстояний утечки и воздушных зазоров показаны в последующих примерах 1—11. В этих примерах не различаются зазоры контактов и желобки или типы изоляции.

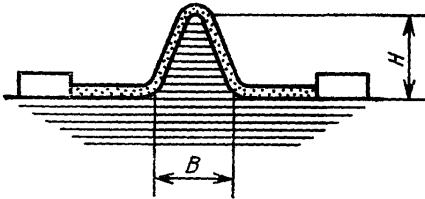
Кроме того:

- предполагается, что каждый угол перекрывается изолирующей вставкой шириной x мм, находящейся в самом неблагоприятном положении (см. пример 3);
- если расстояние между верхними кромками желобка равно x мм или больше, расстояние утечки измеряется по контурам желобка (см. пример 2);
- расстояние утечки и воздушные зазоры, измеренные между частями, подвижными относительно друг друга, измеряются когда эти части занимают самое неблагоприятное положение.

2. Использование ребер

Благодаря влиянию на загрязнение и повышению эффективности сушки ребра заметно уменьшают образование тока утечки. Поэтому расстояние утечки можно сократить до 0,8 требуемой величины, если минимальная высота ребра равна 2 мм.

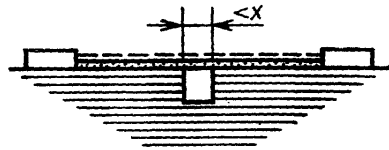
Размеры ребер



B — минимальная ширина основания согласно требованиям к механической прочности; H — минимальная высота 2 мм.

Черт. G1

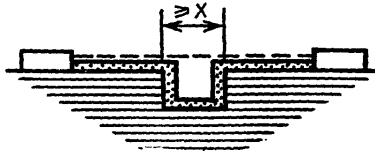
Пример 1



Условие. Рассматриваемый путь утечки охватывает желобок с параллельными или сходящимися боковыми стенками любой глубины при ширине менее x мм.

Правило. Расстояние утечки и воздушный зазор измеряются по прямой линии поверх желобка, как показано на схеме.

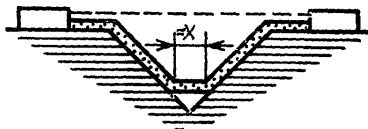
Пример 2



Условие. Рассматриваемый путь охватывает желобок с параллельными боковыми стенками любой глубины шириной x мм или более.

Правило. Воздушный зазор определяется по прямой. Путь утечки проходит по контуру желобка,

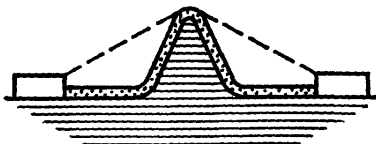
Пример 3



Условие. Рассматриваемый путь охватывает клиновидный желобок шириной более x мм.

Правило. Воздушный зазор определяется по прямой. Путь утечки проходит по контуру желобка, но «закрывает» его дно по вставке шириной x мм.

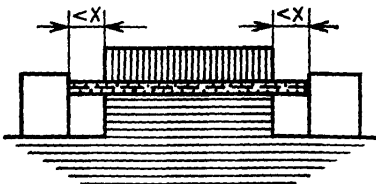
Пример 4



Условие. Рассматриваемый путь охватывает ребро.

Правило. Воздушный зазор — кратчайшее расстояние по воздуху над вершиной ребра. Путь тока утечки проходит по контуру ребра.

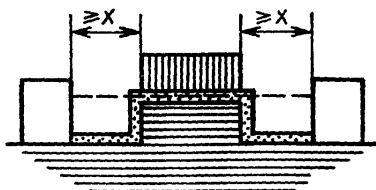
Пример 5



Условие. Рассматриваемый путь включает нескрепленный стык с желобком шириной менее x мм по обе стороны от него.

Правило. Воздушный зазор и путь тока утечки определяются по прямой.

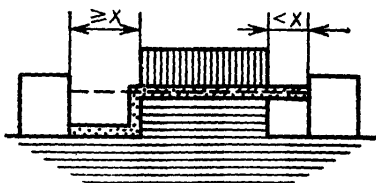
Пример 6



Условие. Рассматриваемый путь охватывает нескрепленный стык с желобками шириной x мм или более по обе стороны от него.

Правило. Воздушный зазор определяется по прямой. Путь тока утечки проходит по контуру желобков.

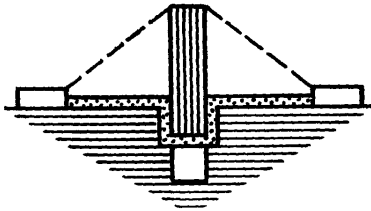
Пример 7



Условие. Рассматриваемый путь охватывает нескрепленный стык с желобком шириной менее x мм с одной стороны и желобком шириной x мм или более с другой стороны.

Правило. Воздушный зазор и путь тока утечки соответствуют схеме.

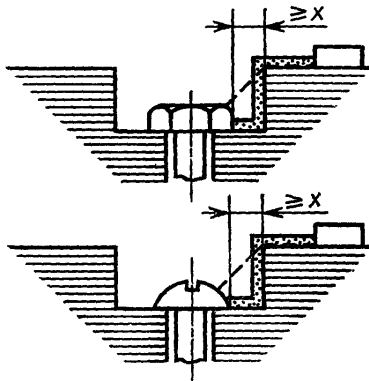
Пример 8



Условие. Путь утечки поперек нескрепленного стыка меньше, чем поверх барьера.

Правило. Воздушный зазор равен кратчайшему пути в воздухе поверх барьера.

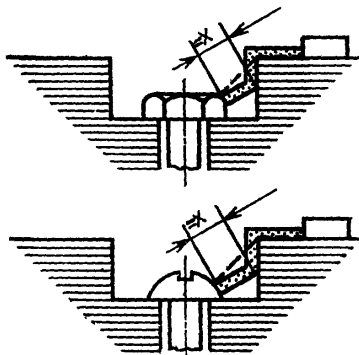
Пример 9



Условие. Достаточно широкий, чтобы заслуживать внимание, зазор между головкой винта и стенкой паза.

Правило. Воздушный зазор и путь утечки соответствуют схеме.

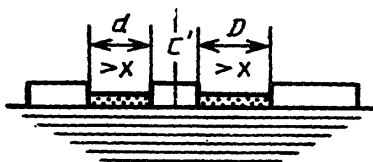
Пример 10



Условие. Зазор между головкой винта и стенкой паза слишком узкий, чтобы принимать его во внимание.

Правило. Расстояние утечки измеряется от винта до стенки, если оно равно x мм.

Пример 11



C' — свободно движущаяся часть; воздушный зазор — $d+D$; расстояние утечки — $d+D$.

Условные обозначения (для всех примеров):

— — — воздушный зазор;  — расстояние утечки

КОРРЕЛЯЦИЯ МЕЖДУ ПАСПОРТНЫМ НАПРЯЖЕНИЕМ СИСТЕМЫ ПИТАНИЯ И НОМИНАЛЬНЫМ ИМПУЛЬСНЫМ ВЫДЕРЖИВАЕМОМ НАПРЯЖЕНИЕМ АППАРАТА

Введение

В настоящем приложении приведена информация, необходимая для выбора аппарата, предназначенного для использования в электрической цепи (сети) или в части этой цепи.

В табл. Н1 и Н2 приводятся примеры корреляции между паспортным напряжением системы питания и номинальным импульсным выдерживаемым напряжением аппарата.

Значения номинального импульсного выдерживаемого напряжения, указанные в табл. Н1 и Н2, основываются на характеристиках разрядников. Значения из табл. Н1 связаны с характеристиками, приведенными в МЭК 99—1 (ГОСТ 16357); значения из табл. Н2 основываются на характеристиках разрядников с соотношением разрядного и номинального напряжений ниже тех, что указаны в МЭК 99—1.

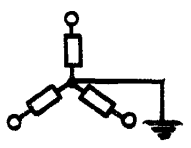
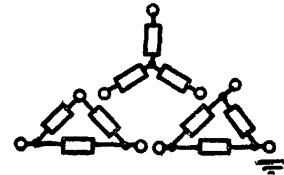
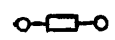

Следует учитывать, что управление перенапряжениями относительно величин, указанных в табл. Н1 и Н2, можно осуществлять подбором подходящих полного сопротивления или питания кабеля.

Для управления перенапряжением устройствами, отличными от разрядников, руководство по корреляции между паспортным напряжением системы питания и номинальным импульсным выдерживаемым напряжением аппарата определяется разработчиком.

Таблица Н1

С. 146 ГОСТ Р 50030.1—92

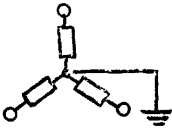
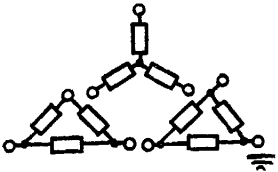


Соответствие между паспортным напряжением системы питания и номинальным импульсным выдерживаемым напряжением аппарата в случае защиты от перенапряжений с помощью разрядников согласно МЭК 99—1

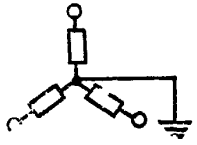
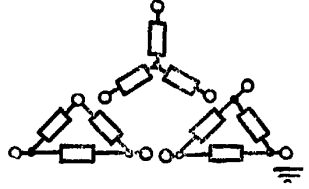


Максимальное номинальное рабочее напряжение относительно земли, В (действующее значение или постоянный ток)	Паспортное напряжение системы питания, В (<номинальное напряжение по изоляции аппарата)				Предпочтительные значения номинального импульсного выдерживаемого напряжения, кВ (1,2/50 мс), при высоте 2000 м			
	Действующее значение		Действующее значение или постоянный ток		Категории перенапряжения			
					IV	III	II	I
					Начало системы (звод потребителя)	Распределительные цепи	Нагрузка (бытовой электроприбор, аппарат)	Особо защищенный уровень
50	—	—	12,5; 24; 25; 30; 42; 48	60—30	1,5	0,8	0,5	0,33
100	66/115	66	60	—	2,5	1,5	0,8	0,5
150	120/208 127/220	115; 120 127	110; 120	220—110; 240—120	4,0	2,5	1,5	0,8
300	220/380; 230/400; 240/415; 260/440 277/480	220; 230; 240; 260; 277	220	440—220	6,0	4,0	2,5	1,5
600	347/600; 380/660; 400/690; 415/720; 480/830	347; 380; 400 415; 440; 480 500; 577; 600	480	960—480	8	6	4	2,5
1000	—	660; 690; 720; 830; 1000	1000	—	12	8	6	4,0

Примечание. В случае защиты от перенапряжения с помощью подземной распределительной системы или низкого уровня помех см. табл. Н2.

Таблица Н2

Соответствие между паспортным напряжением системы питания и номинальным импульсным выдерживаемым напряжением аппарата в случае защиты от перенапряжений с помощью разрядников с отношением разрядного напряжения к номинальному ниже указанного в МЭК 99—1

Максимальное номинальное рабочее напряжение относительно земли, В (действующее значение или постоянный ток)	Паспортное напряжение системы питания, В, (<номинальное напряжение по изоляции аппарата)				Предпочтительные значения номинального импульсного выдерживаемого напряжения, кВ (1,2/50 мс), при высоте 2000 м			
	Действующее значение		Действующее значение или постоянный ток		Категория перенапряжения			
					IV Начало системы (ввод потребителя)	III Распределительные центры	II Нагрузка (бытовой электроприбор, аппарат)	I Особо защищенный уровень
50	—	—	12,5; 24; 25; 30; 42; 48	60—30	0,8	0,5	0,33	—
100	66/115	66	60	—	1,5	0,8	0,5	0,33
150	120/208 127/220	115; 120 127	110; 120	220—110; 240—120	2,5	1,5	0,8	0,50
300	220/380; 230/400; 240/415; 260/440; 277/480	220; 230 240; 260 277	220	440—220	4,0	2,5	1,5	0,80

Максимальное номинальное рабочее напряжение относительно земли, В (действующее значение или постоянный ток)	Паспортное напряжение системы питания, В (\leq номинальное напряжение по изоляции аппарата)				Предпочтительные значения номинального импульсного выдерживаемого напряжения, кВ (1,2/50 мс), при высоте 2000 м			
	Действующее значение		Действующее значение или постоянный ток		Категория перенапряжения			
					IV Начало системы (ввод потребителя)	III Распределительные цепи	II Нагрузка (бытовой электроприбор, аппарат)	I Особо защищенный уровень
600	347/600; 380/660; 400/690; 415/720 480/830	347; 380; 400 415; 440; 480 500; 577; 600	480	960—480	6	4	2,5	1,5
1000	—	660; 690; 720 830; 1000	1000	—	8	6	4,0	2,5

Примечание. Табл. Н2 может также применяться в случае защиты от перенапряжения с помощью под-земной распределительной системы или низкого уровня помех (≤ 25).

ПРИЛОЖЕНИЕ I

ВОПРОСЫ, ТРЕБУЮЩИЕ СОГЛАСОВАНИЯ МЕЖДУ ИЗГОТОВИТЕЛЕМ И ПОТРЕБИТЕЛЕМ

Примечание. Для данного приложения слово: «согласование» используется в очень широком смысле; «потребитель» может означать также испытательные станции.

Пункт настоящего стандарта	Вопрос
2.6.4	Специальное испытание
6.1	См. приложение В для нестандартных условий эксплуатации
6.1.1	Аппараты для эксплуатации при температурах окружающего воздуха, выходящих за диапазон от минус 5 до 40 °С. См. примечание 1
6.1.2	Аппараты для эксплуатации на высоте более 2000 м над уровнем моря. См. примечание
6.2.	Условия транспортировки и хранения, если они отличаются от указанных в п. 6.2
7.2.1.2	Пределы срабатывания аппаратов с защелками
7.2.2.1	Использование в процессе эксплуатации присоединенных проводников с поперечным сечением значительно меньше указанного в табл. 9 и 10
(табл. 2)	Информация, которую должен предоставлять изготовитель относительно пределов превышения температуры оболочек для сопротивлений
7.2.2.2	Условия работы катушек на импульсном токе (определяемые изготовителем)
(табл. 3)	Соответствие МЭК 85 (ГОСТ 8865), МЭК 216 (ГОСТ 27710) или той и другой по изоляционным материалам (должно быть доказано изготовителем)
7.2.2.6	Специальные испытания
7.2.2.8	Выборочные испытания
8.1.1	Испытания на изгиб плоских медных проводников
8.1.4	Увеличение степени жесткости испытания для его удобства
8.2.4.3	Наименьшая оболочка для испытания аппаратов, предназначенных для использования в оболочках более чем одного типа или размера
8.3.2.1	
Более тяжелые условия испытания (с согласия изготовителя)	
8.3.2.2.2	Приемка аппаратов, испытанных при 50 Гц, для эксплуатации при частоте 60 Гц (или наоборот). См. примечание 2
8.3.2.2.3	Повышение верхнего предела возвращающегося напряжения (с согласия изготовителя). См. примечание 3

Пункт настоящего стандарта	Вопрос
8.3.3.3.4. Испытание на превыше- ние температуры главной цепи	Испытание на переменном токе аппаратов, пред- назначенных для работы на постоянном токе (с согласия изготовителя) Испытание многополюсного аппарата однофаз- ным током Испытательные соединения для испытательных токов выше 3150 А
8.3.3.4.1	Использование проводников с поперечным сече- нием меньше указанного в табл. 9—11 с согла- сия изготовителя (см. сноску 2) Испытания на электрическую прочность изоляции при напряжении промышленной частоты или пос- тоянного тока
8.3.3.5.3	Условия приемки при ожидаемом аварийном то- ке меньше 1500 А (с согласия изготовителя)
8.3.4.1.2 (примечание 3)	b) В испытательной цепи для испытания на ко- роткое замыкание шунтирование реактора с воз- душным сердечником сопротивлением, отличаю- щимся от определенного в п. b)
8.3.4.1.2	c) Схема испытательной цепи для испытания на короткое замыкание, если она отличается от представленных на черт. 9—11 или 12, в зависи- мости от обстоятельств. Увеличение испытатель- ного тока при испытании на $I_{сw}$
8.3.4.3	Проверка способности проводить $I_{сw}$ на пере- менном токе для аппаратов, предназначенных для работы на постоянном токе
Приложение С	Условия и дополнительные особенности, обозна- чаемые буквами W и N.
С2.2	

**ДОПОЛНИТЕЛЬНЫЕ ТРЕБОВАНИЯ, ОТРАЖАЮЩИЕ ПОТРЕБНОСТИ
НАРОДНОГО ХОЗЯЙСТВА И УЧИТЫВАЮЩИЕ ТРЕБОВАНИЯ
ГОСУДАРСТВЕННЫХ СТАНДАРТОВ НА ЭЛЕКТРОТЕХНИЧЕСКИЕ
ИЗДЕЛИЯ**

1. Виды климатических исполнений по ГОСТ 15150.

Номинальные значения климатических факторов по ГОСТ 15150 и ГОСТ 15543.1

Виды климатических исполнений и номинальные значения климатических факторов должны устанавливаться в стандартах и технических условиях на конкретные виды аппаратов.

2. Номинальные значения механических внешних воздействующих факторов по ГОСТ 17516.1 и должны устанавливаться в стандартах и технических условиях на конкретные виды аппаратов.

При необходимости, в стандартах и технических условиях на конкретные виды аппаратов устанавливаются дополнительные требования по сейсмостойкости.

3. В части стойкости к воздействию специальных сред аппараты должны соответствовать требованиям ГОСТ 24682.

4. Транспортирование и хранение аппаратов по ГОСТ 23216.

Условия транспортирования и хранения и допустимые сроки сохраняемости должны устанавливаться в стандартах и технических условиях на конкретные виды аппаратов.

5. Упаковка и временная противокоррозионная защита для условий транспортирования и хранения по ГОСТ 23216 должна устанавливаться в стандартах и технических условиях на конкретные виды аппаратов.

6. Виды испытаний аппаратов по ГОСТ 16504.

Для проверки соответствия аппаратов требованиям настоящего стандарта, а также стандартов и технических условий на конкретные виды аппаратов, изготовитель проводит приемосдаточные, периодические и типовые испытания, а при постановке аппаратов на производство — квалификационные.

Испытания на воздействие климатических, механических внешних воздействующих факторов и специальных сред проводят в соответствии с ГОСТ 16962.1, ГОСТ 16962.2, ГОСТ 24683 и должны устанавливаться в стандартах и технических условиях на конкретные виды аппаратов.

7. ГАРАНТИИ ИЗГОТОВИТЕЛЯ

Изготовитель гарантирует соответствие аппаратов требованиям настоящего стандарта при соблюдении условий эксплуатации, транспортирования и хранения, установленных настоящим стандартом.

Гарантийные сроки должны устанавливаться в стандартах и технических условиях на конкретные виды аппаратов.

ИНФОРМАЦИОННЫЕ ДАННЫЕ

1. ПОДГОТОВЛЕН И ВНЕСЕН Техническим Комитетом ТК 331
2. УТВЕРЖДЕН И ВВЕДЕН В ДЕЙСТВИЕ Постановлением Госстандарта России от 21.07.92 № 744
Настоящий стандарт подготовлен методом прямого применения международного стандарта МЭК 947—1—88 «Низковольтная аппаратура распределения и управления. Часть 1. Общие требования» с дополнительными требованиями, отражающими потребности народного хозяйства
3. Срок проверки — 1997 г.,
периодичность проверок — 5 лет
4. ВВЕДЕН ВПЕРВЫЕ
5. ССЫЛОЧНЫЕ НОРМАТИВНО-ТЕХНИЧЕСКИЕ ДОКУМЕНТЫ

Обозначение НТД, на который дана ссылка	Обозначение соответствующего государственного стандарта	Номер раздела, пункта, приложения
МЭК 50 (161)—78		2, 4.3, 4.5
МЭК 50 (441)—84		2
МЭК 50 (604)—87		2
МЭК 50 (826)—82		2
МЭК 73—84	ГОСТ 29149—91	7.1.5.1
МЭК 85—84	ГОСТ 8865—87	7.2.2.8, приложение I
МЭК 99—1—70	ГОСТ 16357—83	Приложение Н
МЭК 112—79	ГОСТ 27473—87	7.2.3.4
МЭК 216—90	ГОСТ 27710—88	7.2.2.8, приложение I
	ГОСТ 17242—86	4.8
МЭК 417—73	ГОСТ 28312—89	7.1.5.1, 7.1.9.3
МЭК 439—1—85	ГОСТ 28668—90	1.1, 6.1.1
МЭК 447—74	ГОСТ 21991—89	7.1.4.2
МЭК 529—76	ГОСТ 14254—80	Приложение С
МЭК 617—7—88	ГОСТ 2.767—89	5.2
	ГОСТ 22483—77	8.2.4.1
МЭК 947—2—89		1, приложение А
МЭК 947—3—90		»
МЭК 947—4—90		»
МЭК 947—5—90		1, 4.5.1, 4.6, приложение А
МЭК 947—6—89		1
МЭК 947—7		1
	ГОСТ 15150—69	Приложение К
	ГОСТ 15543.1—89	»
	ГОСТ 16504—81	8.1.1, приложение К

Продолжение

Обозначение НТД, на который дана ссылка	Обозначение соответствующего государственного стандарта	Номер раздела, пункта, приложения
	ГОСТ 16962.1—89 ГОСТ 16962.2—90 ГОСТ 17516.1—90 ГОСТ 23216—78 ГОСТ 24682—81 ГОСТ 24683—81	Приложение К » » » » »

СОДЕРЖАНИЕ

1. Общие положения	1
1.1. Область распространения	2
1.2. Цель	2
2. Определения	3
Алфавитный перечень определений	3
2.1. Общие термины	9
2.2. Коммутационные аппараты	11
2.3. Части коммутационных аппаратов	14
2.4. Работа коммутационных аппаратов	17
2.5. Характеристики	22
2.6. Испытания	31
3. Классификация	31
4. Характеристики	32
Алфавитный перечень характеристик, их условное обозначение и номера пунктов	32
4.1. Общие требования	33
4.2. Тип аппарата	33
4.3. Номинальные и предельные значения параметров главной цепи	34
4.4. Категория применения	41
4.5. Цепи управления	41
4.6. Вспомогательные цепи	42
4.7. Реле и расцепители	42
4.8. Координация с устройствами для защиты от коротких замыканий (УЗКЗ)	42
4.9. Коммутационные перенапряжения	43
5. Информация об аппарате	43
5.1. Характер информации	43
5.2. Маркировка	44
5.3. Инструкции по монтажу, эксплуатации и обслуживанию	45
6. Нормальные условия эксплуатации, монтажа и транспортирования	45
6.1. Нормальные условия эксплуатации	45
6.2. Условия транспортирования и хранения	47
6.3. Монтаж	47
7. Требования к конструкции и работоспособности	48
7.1. Требования к конструкции	48
7.1.1. Материалы	48
7.1.2. Токопроводящие части и соединения	48
7.1.3. Воздушные зазоры и расстояния утечки	48
7.1.4. Орган управления	48
7.1.5. Указание положения контакта	49
7.1.6. Дополнительные требования к безопасности аппаратов с функцией разъединения	49
7.1.7. Выводы	50
7.1.8. Дополнительные требования к аппаратам с нейтральным полюсом N	52
7.1.9. Меры по защитному заземлению	52
7.1.10. Оболочки аппаратов	53
7.1.11. Степени защиты аппаратов в оболочках	54
7.2. Требования к работоспособности	54
7.2.1. Рабочие условия	54
7.2.2. Превышение температуры	56
7.2.3. Электроизоляционные свойства	57
7.2.4. Способность включать, проводить и отключать ток при нулевой, нормальной и чрезмерной нагрузках	61

7.2.5. Способность включать, проводить и отключать токи короткого замыкания	63
7.2.6. Коммутационные перенапряжения	64
7.2.7. Токи утечки аппаратов, пригодных для разъединения	64
8. Испытания	64
8.1. Виды испытаний	64
8.1.1. Общие положения	64
8.1.2. Типовые испытания	65
8.1.3. Контрольные испытания	65
8.1.4. Выборочные испытания	65
8.2. Соответствие требованиям к конструкции	66
8.2.1. Материалы	66
8.2.2. Аппарат	66
8.2.3. Оболочки аппарата	66
8.2.4. Механические свойства выводов	66
8.2.5. Проверка прочности механизма управления и указателя коммутационного положения аппарата с функцией разъединения	71
8.3. Работоспособность	71
8.3.1. Циклы испытаний	71
8.3.2. Общие условия испытаний	71
8.3.3. Работоспособность при нулевой и нормальной нагрузке и перегрузке	74
8.3.4. Работоспособность в условиях короткого замыкания	92
Приложение А. Нормальные режимы применения низковольтной аппаратуры распределения и управления	113
Приложение В. Пригодность оборудования для эксплуатации в нестандартных условиях	115
Приложение С. Степени защиты аппаратов в оболочках	116
Приложение Д. Примеры выводов	132
Приложение Е. Описание метода регулирования цепи нагрузки	137
Приложение Ф. Определение коэффициента мощности или постоянной времени при коротких замыканиях	139
Приложение Г. Измерение расстояний утечки и воздушных зазоров	140
Приложение Н. Корреляция между паспортным напряжением системы питания и номинальным импульсным выдерживаемым напряжением аппарата	145
Приложение И. Вопросы, требующие согласования между изготовителем и потребителем	149
Приложение К. Дополнительные требования, отражающие потребности народного хозяйства и учитывающие требования государственных стандартов на электротехнические изделия	151
Информационные данные	152