

**ИЗОЛЯТОРЫ КЕРАМИЧЕСКИЕ ОПОРНЫЕ НА НАПРЯЖЕНИЕ
СВЫШЕ 1000 В ДЛЯ РАБОТЫ В ПОМЕЩЕНИИ**
Типы, основные параметры и размеры
**ГОСТ
19797—85**

 Base ceramic indoor insulators for systems with nominal voltage over 1000 V.
Types, basic parameters and dimensions

 МКС 29.080.10
ОКП 34 9341

 Дата введения **01.01.87**

1. Настоящий стандарт распространяется на опорные керамические армированные изоляторы климатического исполнения У, УХЛ, Т категории размещения 2, 3 по ГОСТ 15150, предназначенные для изоляции и крепления токоведущих частей в электрических аппаратах и распределительных устройствах.

Настоящий стандарт устанавливает типы, основные параметры и размеры изоляторов, изготовленных для нужд народного хозяйства и экспорта.

Изоляторы должны соответствовать требованиям ГОСТ 9984*.

Стандарт полностью соответствует СТ СЭВ 5021—85.

(Измененная редакция, Изм. № 1, 2).

2. Типы, основные параметры, размеры и коды ОКП изоляторов должны соответствовать указанным на черт. 1—3, 5, 6, 8—19 и в таблице.

В условном обозначении вновь разрабатываемых типов изоляторов, основные параметры и размеры которых указаны на черт. 1 и в таблице, буквы и цифры означают:

И — изолятор;

4, 8, 16, 25 — минимальная разрушающая сила на изгиб (разрыв), кН;

80, 125, 170, 195 — испытательное напряжение грозового импульса, кВ;

УХЛ — климатическое исполнение;

3 — категория размещения.

Пример условного обозначения при заказе изолятора опорного армированного керамического с минимальной разрушающей силой на изгиб (разрыв) 4 кН, испытательным напряжением грозового импульса 80 кВ, климатического исполнения УХЛ, категории размещения 3:

И4—80 УХЛ3 ГОСТ 19797—85

В условном обозначении изоляторов, основные параметры и размеры которых указаны на черт. 2—15 и в таблице, буквы и цифры означают:

И — изолятор;

О — опорный;

Р — ребристый;

6, 10, 20, 35 — номинальное напряжение;

3,75; 7,50; 20,00; 30,00 — минимальная разрушающая сила на изгиб (разрыв), кН;

I, II, III — вариант исполнения;

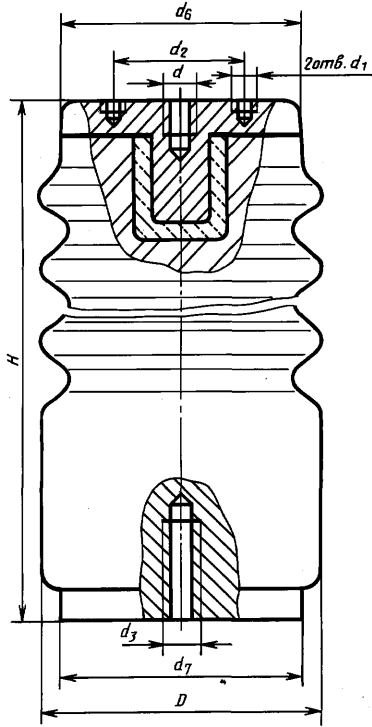
У, УХЛ, Т — климатическое исполнение;

2, 3 — категория размещения.

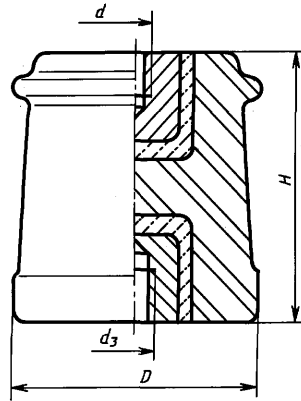
Пример условного обозначения при заказе изолятора опорного армированного керамического на номинальное напряжение 10 кВ с минимальной разрушающей силой на изгиб (разрыв) 3,75 кН, климатического исполнения У, категории размещения 3:

ИО—10—3,75 У3 ГОСТ 19797—85

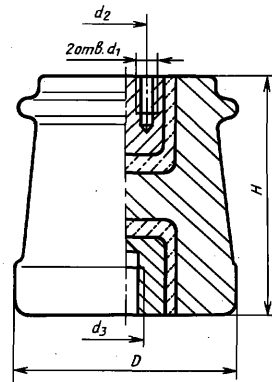
* На территории Российской Федерации действует ГОСТ Р 52034—2003.



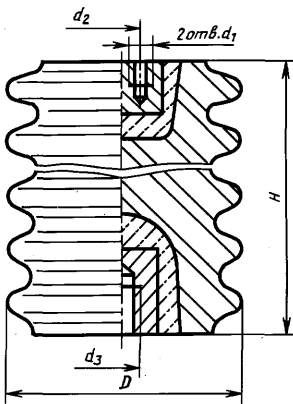
Черт. 1



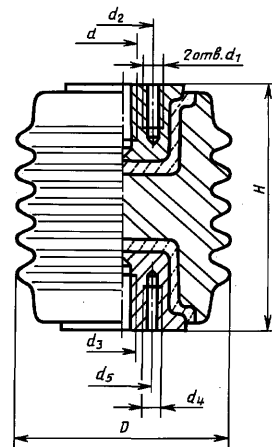
Черт. 2



Черт. 3

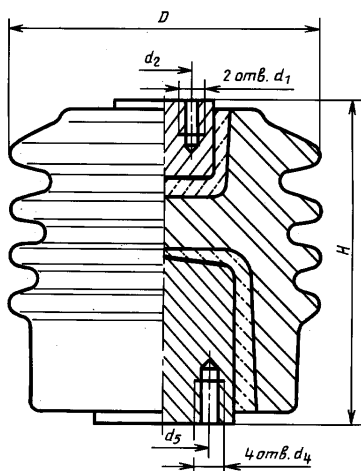


Черт. 5*

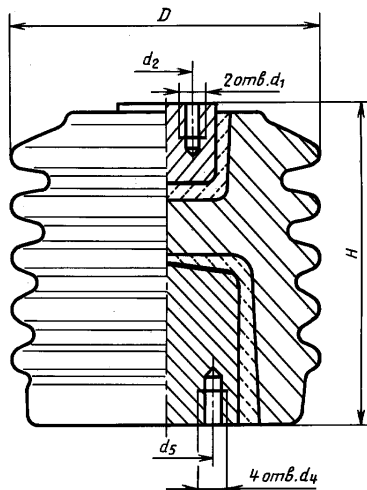


Черт. 6

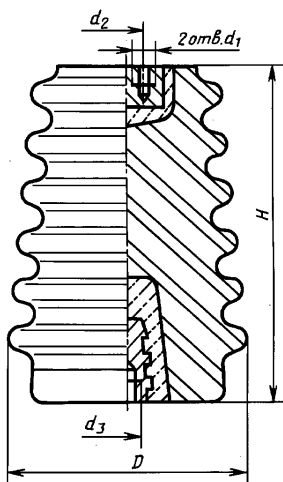
* Черт. 4. (Исключен, Поправка).



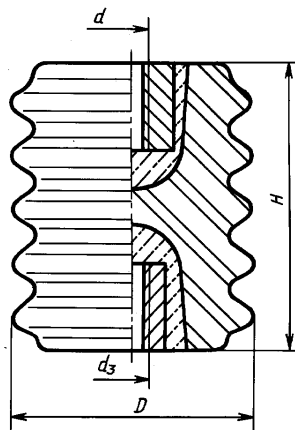
Черт. 8*



Черт. 9



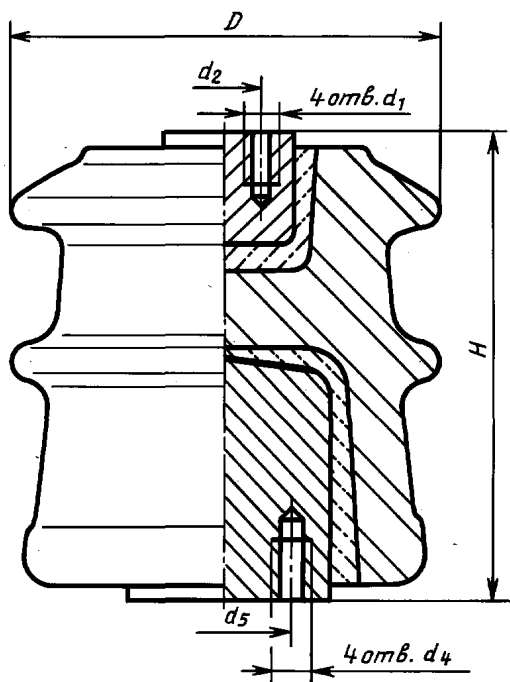
Черт. 10



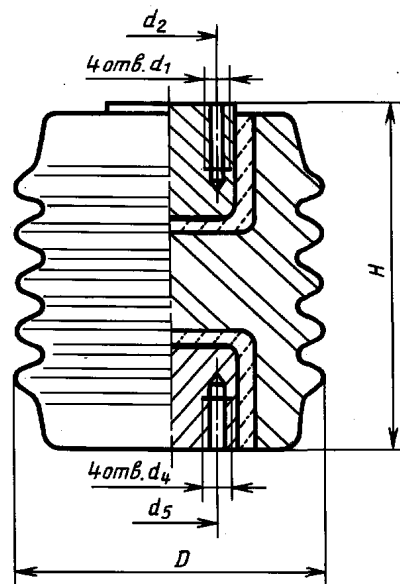
Черт. 11

* Черт. 7. (Исключен, Поправка).

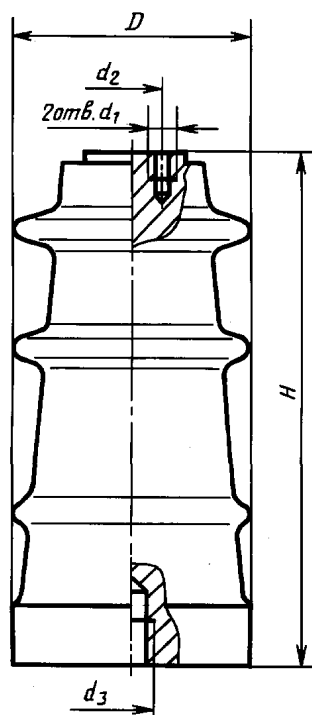
С. 4 ГОСТ 19797—85



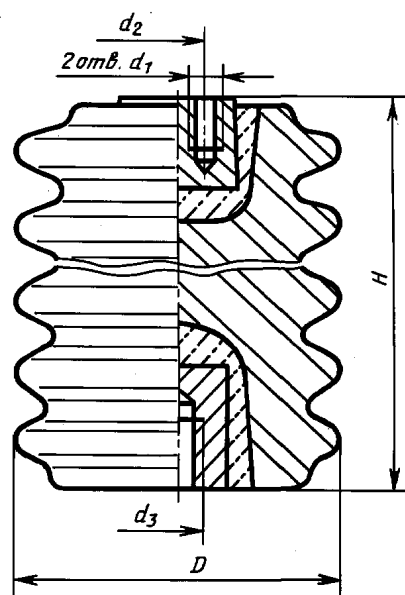
Черт. 12



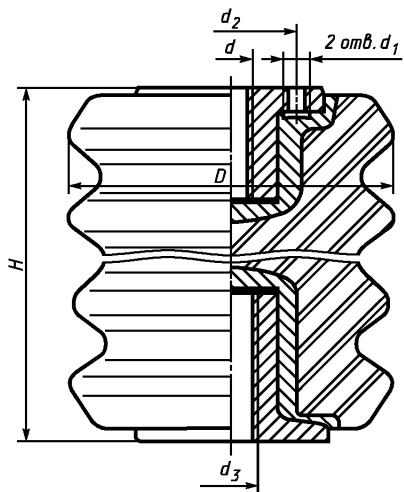
Черт. 13



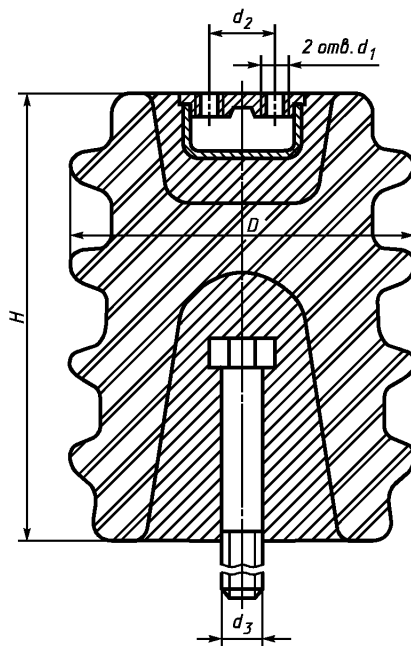
Черт. 14



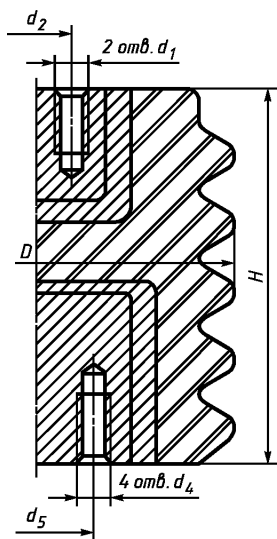
Черт. 15



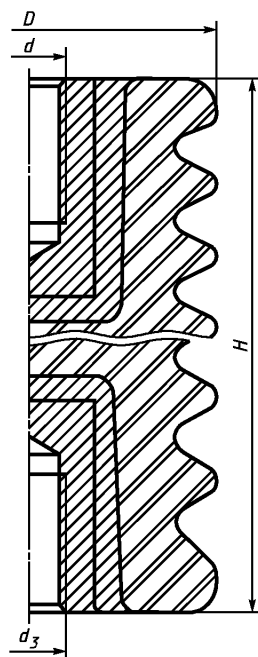
Черт. 16



Черт. 17



Черт. 18



Черт. 19

С. 6 ГОСТ 19797—85

Размеры

Условное обозначение типа изолятора	Номер черте- жа	Код ОКП	Номи- нальное напряже- ние, кВ	Наибольшее допустимое напряже- ние, кВ	Испытатель- ное напряже- ние грозово- го импульса, кВ	Минимальная разрушаю- щая сила на изгиб, кН		
						P_0	P_{50}	
И4—80 УХЛЗ	1	34 9341 0082	10	12,0	80	4,00	2,90	
И8—80 УХЛЗ		34 9341 0083				8,00	5,80	
И16—80 УХЛЗ						16,00	11,60	
И25—80 УХЛЗ						25,00	18,00	
И4—125 УХЛЗ		34 9341 0084	20	24,0 (25,0)	125	4,00	3,20	
И8—125 УХЛЗ		34 9341 0085				8,00	6,45	
И16—125 УХЛЗ						16,00	13,00	
И25—125 УХЛЗ		34 9341 0088				25,00	20,00	
И4—170 УХЛЗ			30	36,0	170	4,00	3,40	
И8—170 УХЛЗ						8,00	6,85	
И4—195 УХЛЗ		34 9341 0086	35	40,5	195	4,00	3,50	
И8—195 УХЛЗ		34 9341 0087				8,00	7,00	
И4—60 УХЛ, Т2	16	34 9341 0098	6	7,2	60	4,00	2,70	
И4—60 I УХЛ, Т2***	5	34 9341 0099					8,70	
И4—80 УХЛ, Т2	16	34 9341 0101	10	12,0	80	4,00	2,90	
И4—80 I УХЛ, Т2	5	34 9341 0102						
И4—80 II УХЛ, Т2	17	34 9341 0109						
И8—80 УХЛ, Т2	16	34 9341 0103						8,00
И8—80 I УХЛ, Т2	5	34 9341 0104						
И16—80 УХЛ, Т2	16	34 9341 0105				16,00	11,60	
И16—80 I УХЛ, Т2	18	34 9341 0106						
И8—125 УХЛ, Т2	16	34 9341 0107				20	24,0 (25,0)	125
И8—125 I УХЛ, Т2	19	34 9341 0108						
ИО—6—3,75 I УЗ**	2	34 9341 0005	6	7,2	60	3,75	—	
ИО—6—3,75 II УЗ*	3	34 9341 0065						
ИОР—6—3,75 УХЛ, Т2	5	34 9341 0052						
ИО—10—3,75 I УЗ**	2	34 9341 0010						
ИО—10—3,75 II УЗ*	3	34 9341 0066	10	12,0	80	7,50	—	
ИОР—10—7,50 II УХЛ, Т2	5	34 9341 0080						
ИОР—10—7,50 III УХЛ, Т2*4	6	34 9341 0028						
ИОР—10—20,00 УХЛ, Т2	8	34 9341 0032						20,00
ИОР—10—30,00 УХЛ, Т2	9	34 9341 0033						30,00
ИО—20—3,75 УЗ*	3	34 9341 0017	20	24,0 (25,0)	125	3,75	—	
ИОР—20—3,75 УХЛ, Т2*	10	34 9341 0048						
ИОР—20—7,50 У, ТЗ	11	34 9341 0036						7,50

в мм

Высота изолятора, Н		Номинальное значение максимального диаметра изолятора D	Установочные размеры										Масса, кг, не более		
Но-мин.	Пред. откл.		Верхняя арматура					Нижняя арматура							
			d	d_1	d_2		d_6	d_3	d_4	d_5		d_7			
Номин.	Пред. откл.	Номин.			Пред. откл.										
130		75	M12	M6	36		60	M16				70	1,40		
		100	M16	M10	46		70					M20	95	2,20	
		125			66		95	115					115		
		160	115	140											
210	± 1	85	M12	M6	36	$\pm 0,5$	60	M16				80	2,50		
		125	M16	M10	46		70	M20				115	5,40		
		140			66		95					130			
		170	115	M24	150		13,50								
300		105	M12	M6	36		60	M16				100			
		130	M16	M10	46		70	M24				120			
355		115	M12	M6	36		60	M16				100	7,00		
		145	M16	M10	46		70	M24				120	11,50		
95	± 2	90	M12	M6	36			M16					1,20		
		85	—	M8	18			M12					2,20		
130	± 1	105	M12	M6	36			M16					2,10		
120	± 2		—	M8	18			M12					1,70		
130	± 1	110	M16	M10	46			M16					2,75		
			23				M16								
124	± 2		—		23										
130	± 1	125	M16	M12	66			M20					4,00		
		140	—		25			—				M12	40	$\pm 0,5$	5,40
210	± 1	130	M16	M10	46			M20					6,60		
			M24	—	—			M24					6,20		
100		77	M10	—	—	$\pm 0,5$							1,10		
		84	—	M8	18			M12				—	—	—	1,20
120		82	M10	—	—								1,50		
		112	—	M8	18										3,00
			M10	23				M16							3,40
		115	M16	M8	30							M8	30		
134		170	—	M12	25	$\pm 0,5$						7,20			
150		200	—					M12			40	$\pm 0,5$	11,00		
210		110	—	M10	23			M12					4,90		
		146												6,00	
160		160	M24	—	—			M24					6,90		

С. 8 ГОСТ 19797—85

Размеры

Условное обозначение типа изолятора	Номер черте- жа	Код ОКП	Номи- нальное напряже- ние, кВ	Наибольшее допустимое напряже- ние, кВ	Испытатель- ное напряже- ние грозово- го импульса, кВ	Минимальная разрушаю- щая сила на изгиб, кН	
						P_0	P_{50}
ИО—20—30,00 УЗ	12	34 9341 0019	20	24,0 (25,0)	125	30,00	—
ИОР—20—30,00 УХЛ, Т2	13	34 9341 0049					
ИО—35—3,75 УЗ*	14	34 9341 0022	35	40,5	195	3,75	
ИОР—35—3,75 УХЛ, Т2*	15	34 9341 0042					
ИО—35—7,50 УЗ	14	34 9341 0024				7,50	
ИОР—35—7,50 УХЛ, Т2	15	34 9341 0043					

* Допускается вариант отверстий $d_1 = M6$ по согласованию между изготовителем и потребителем.

** Изолятор допускается армировать системой «болт-болт» или «болт-вставка» (диаметр М8, М10).

*** Допускается изготавливать изолятор высотой (100 ± 2) мм.

*⁴ Допускается изготавливать изолятор с глубиной нарезки резьбы центральных отверстий 28 мм.

П р и м е ч а н и я:

1. P_0 —минимальная разрушающая сила на изгиб, кН, прикладываемая к верхней поверхности изолятора;

P_{50} — минимальная разрушающая сила на изгиб, кН, прикладываемая на расстоянии 50 мм над верхней

2. Глубина нарезки резьбы должна быть не менее:

- для чугунной арматуры — $1,5 d$;

- для алюминиевой арматуры — $2,0 d$.

(Измененная редакция, Изм. № 1, 2; Поправка).

в мм

Высота изолятора, Н		Номинальное значение максимального диаметра изолятора D	Установочные размеры									Масса, кг, не более
			Верхняя арматура					Нижняя арматура				
Но-мин.	Пред.откл.		d	d_1	d_2		d_6	d_3	d_4	d_5		
				Номин.	Пред.откл.				Номин.	Пред.откл.		
206	±2	186	—	M12	40	±0,5	—	—	M16	65	±0,5	13,80
		206										
372		110										7,70
		148		M10	23			M16	—	—	—	12,50
		140										11,00
		148										12,00

поверхностью изолятора.

ИНФОРМАЦИОННЫЕ ДАННЫЕ

1. **РАЗРАБОТАН И ВНЕСЕН** Министерством электротехнической промышленности
2. **УТВЕРЖДЕН И ВВЕДЕН В ДЕЙСТВИЕ** Постановлением Государственного комитета СССР по стандартам от 28.10.85 № 3455
3. Стандарт полностью соответствует СТ СЭВ 5021—85, международному стандарту МЭК 273—79
4. **ВЗАМЕН** ГОСТ 19797—80
5. **ССЫЛОЧНЫЕ НОРМАТИВНО-ТЕХНИЧЕСКИЕ ДОКУМЕНТЫ**

Обозначение НТД, на который дана ссылка	Номер раздела
ГОСТ 9984—85	Вводная часть
ГОСТ 15150—69	Вводная часть

6. Ограничение срока действия снято по протоколу № 7—95 Межгосударственного совета по стандартизации, метрологии и сертификации (ИУС 11—95)
7. **ИЗДАНИЕ** с Изменениями № 1, 2, утвержденными в январе 1989 г., сентябре 1990 г. (ИУС 4—89, 12—90); Поправкой (ИУС 1—95)