

ГОСТ 18360—93

М Е Ж Г О С У Д А Р С Т В Е Н Н Ы Й С Т А Н Д А Р Т

**КАЛИБРЫ-СКОБЫ ЛИСТОВЫЕ
ДЛЯ ДИАМЕТРОВ от 3 до 260 мм**

РАЗМЕРЫ

Издание официальное

МЕЖГОСУДАРСТВЕННЫЙ СОВЕТ
ПО СТАНДАРТИЗАЦИИ, МЕТРОЛОГИИ И СЕРТИФИКАЦИИ
Минск

Предисловие

1 РАЗРАБОТАН Госстандартом России

ВНЕСЕН Техническим секретариатом Межгосударственного совета по стандартизации, метрологии и сертификации

2 ПРИНЯТ Межгосударственным советом по стандартизации, метрологии и сертификации 21 октября 1993 г.

За принятие проголосовали:

Наименование государства	Наименование национального органа по стандартизации
Республика Кыргызстан	Кыргызстандарт
Республика Молдова	Молдовастандарт
Российская Федерация	Госстандарт России
Республика Таджикистан	Таджикстандарт
Туркменистан	Туркменглавгосинспекция
Украина	Госстандарт Украины

3 Постановлением Комитета Российской Федерации по стандартизации, метрологии и сертификации от 2 июня 1994 г. № 160 межгосударственный стандарт ГОСТ 18360—93 введен в действие непосредственно в качестве государственного стандарта Российской Федерации с 1 января 1995 г.

4 **ВЗАМЕН** ГОСТ 18360—73, ГОСТ 18361—73, ГОСТ 18362—73, ГОСТ 18363—73, ГОСТ 18364—73

5 **ПЕРЕИЗДАНИЕ.** Сентябрь 2005 г.

© Издательство стандартов, 1995
© Стандартиформ, 2005

Настоящий стандарт не может быть полностью или частично воспроизведен, тиражирован и распространен на территории Российской Федерации в качестве официального издания без разрешения Федерального агентства по техническому регулированию и метрологии

МЕЖГОСУДАРСТВЕННЫЙ СТАНДАРТ

**КАЛИБРЫ-СКОБЫ ЛИСТОВЫЕ ДЛЯ ДИАМЕТРОВ
от 3 до 260 мм**

Размеры

**ГОСТ
18360—93**

Plate snap-gauges for diameters from 3 to 260 mm.
Dimensions

МКС 17.040.30
ОКП 39 3121

Дата введения **01.01.95**

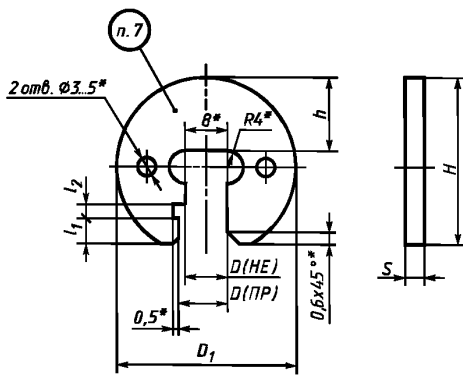
Настоящий стандарт распространяется на гладкие листовые односторонние и двусторонние двупредельные калибры-скобы для контроля валов диаметрами от 3 до 260 мм.

Калибры-скобы для диаметров от 3 до 180 мм предназначены для контроля валов с допусками по ЕСДП 6-го и более грубых квалитетов и по системе ОСТ 2-го и более грубых классов точности; для диаметров свыше 180 до 260 мм — для контроля валов с допусками по ЕСДП 8-го и более грубых квалитетов и по системе ОСТ 3-го и более грубых классов точности.

Требования настоящего стандарта являются обязательными, кроме пп. 1 (примечания), 5 (последний абзац), 8.

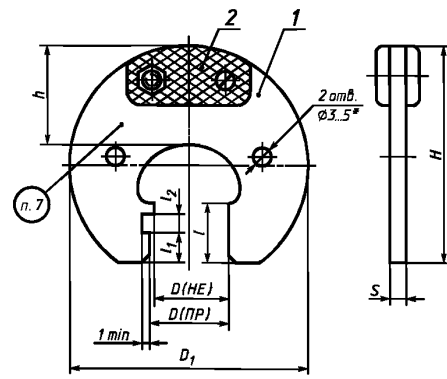
1 Конструкция и основные размеры односторонних калибров-скоб должны соответствовать указанным на рисунке 1 и в таблице 1, двусторонних калибров-скоб — на рисунке 2 и в таблице 2.

**Калибры-скобы односторонние
для диаметров от 3 до 10 мм**



* Размеры рекомендуемые.

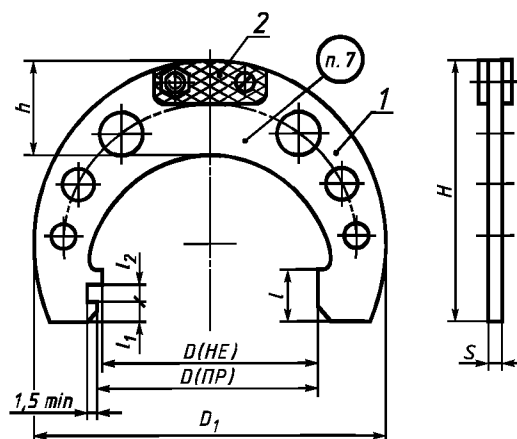
**Калибры-скобы односторонние
для диаметров св. 10 до 100 мм**



* Размеры рекомендуемые.

Рисунок 1

Калибры-скобы односторонние для диаметров св. 100 до 260 мм



1 — корпус; 2 — ручка-накладка по ГОСТ 18369

Рисунок 1 (продолжение)

Примечания

- 1 Калибры-скобы диаметром до 20 мм включительно изготавливают без ручек-накладок.
 2 Допускается не изготавливать отверстия диаметром 3—5 мм у калибров-скоб для контроля диаметров св. 3 до 100 мм.

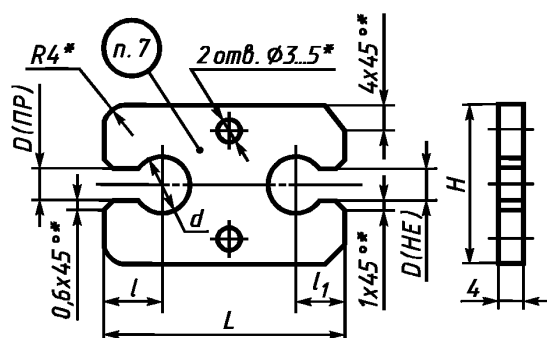
Таблица 1

Размеры, мм

$D_{\text{ном.}}$	D_1	H	h	l	l_1	l_2	s	Масса, кг, не более
От 3 до 10	38	36	15	—	6	3	4	0,03
Св. 10 до 20	60	55	24	18	11		5	0,09
Св. 20 до 30	75	68	30	20	13			0,14
Св. 30 до 40	95	82	37	22	15			0,20
Св. 40 до 56	120	100	44	25	17	4	6	0,36
Св. 56 до 70	140	118	50	28	20			0,47
Св. 70 до 85	160	135	55	32	21	6	7	0,58
Св. 85 до 100	180	150	59	36	24			0,70
Св. 100 до 120	215	170	65	40	24			1,00
Св. 120 до 140	240	185	70			1,16		
Св. 140 до 160	265	200	75	50	27	10	8	1,57
Св. 160 до 180	285	215	80					1,73
Св. 180 до 205	320	245	85					2,09
Св. 205 до 230	350	265	90					2,36
Св. 230 до 260	380	280	95					2,64

Примечание — Для граничных интервалов размеров $D_{\text{ном.}}$, отличающихся от нормального ряда Ra 40, калибры-скобы изготавливают по размерам ближайшего предыдущего интервала (например, для $D_{\text{ном.}} = 40,5$ мм размеры калибра-скобы выбирать из интервала св. 30 до 40 мм).

Калибры-скобы двусторонние для диаметров от 3 до 10 мм



* Размеры рекомендуемые.

Рисунок 2

Примечание — Допускается отверстия диаметром 3—5 мм не изготавливать.

Таблица 2

Размеры, мм

$D_{\text{ном.}}$	d	L	l	l_1	H	Масса, кг, не более
От 3 до 6	8	40	10	8	25	0,03
Св. 6 до 10	12	50	12	10	32	0,04

2. Обозначение односторонних калибров-скоб для диаметров св. 10 до 260 мм — в соответствии с таблицей 3.

Таблица 3

Обозначение калибров-скоб	Применяемость	$D_{\text{ном.}}$, мм	Обозначение калибров-скоб	Применяемость	$D_{\text{ном.}}$, мм
8113-0101		10,5	8113-0117		25,0
8113-0102		11,0	8113-0118		26,0
8113-0103		11,5	8113-0119		27,0
8113-0104		12,0	8113-0120		28,0
8113-0105		13,0	8113-0121		29,0
8113-0106		14,0	8113-0122		30,0
8113-0107		15,0	8113-0123		31,0
8113-0108		16,0	8113-0124		32,0
8113-0109		17,0	8113-0125		33,0
8113-0110		18,0	8113-0126		34,0
8113-0111		19,0	8113-0127		35,0
8113-0112		20,0	8113-0128		36,0
8113-0113		21,0	8113-0129		37,0
9113-0114		22,0	8113-0130		38,0
8113-0115		23,0	8113-0131		39,0
8113-0116		24,0	8113-0132		40,0

ГОСТ 18360—93*Продолжение таблицы 3*

Обозначение калибров-скоб	Применяемость	$D_{\text{ном.}}$, мм	Обозначение калибров-скоб	Применяемость	$D_{\text{ном.}}$, мм
8113-0133		41,0	8113-0201		102,0
8113-0134		42,0	8113-0202		105,0
8113-0135		44,0	8113-0203		108,0
8113-0136		45,0	8113-0204		110,0
8113-0137		46,0	8113-0205		112,0
8113-0138		47,0	8113-0206		115,0
8113-0139		48,0	8113-0207		120,0
8113-0140		50,0	8113-0208		125,0
8113-0141		52,0	8113-0209		130,0
8113-0162		53,0	8113-0210		135,0
8113-0142		55,0	8113-0211		140,0
8113-0163		56,0	8113-0212		145,0
8113-0143		58,0	8113-0213		150,0
8113-0144		60,0	8113-0214		155,0
8113-0145		62,0	8113-0215		160,0
8113-0146		63,0	8113-0216		165,0
8113-0147		65,0	8113-0217		170,0
8113-0164		67,0	8113-0218		175,0
8113-0149		70,0	8113-0219		180,0
8113-0165		71,0	8113-0301		185,0
8113-0150		72,0	8113-0302		190,0
8113-0151		75,0	8113-0303		195,0
8113-0152		78,0	8113-0304		200,0
8113-0153		80,0	8113-0305		205,0
8113-0154		82,0	8113-0306		210,0
8113-0155		85,0	8113-0307		215,0
8113-0156		88,0	8113-0308		220,0
8113-0157		90,0	8113-0309		225,0
8113-0158		92,0	8113-0310		230,0
8113-0159		95,0	8113-0311		240,0
8113-0160		98,0	8113-0312		250,0
8113-0161		100,0	8113-0313		260,0

3. Обозначение калибров-скоб для диаметров от 3 до 10 мм в соответствии с таблицей 4.

Таблица 4

Обозначение калибров-скоб		Применяемость		$D_{\text{ном.}}$, мм
односторонних	двусторонних	односторонних	двусторонних	
8113-0001	8102-0201			3,0
8113-0002	8102-0202			3,2
8113-0003	8102-0203			3,4
8113-0004	8104-0204			3,5
8113-0005	8102-0205			3,6
8113-0006	8102-0206			3,8
8113-0007	8102-0207			4,0
8113-0008	8102-0208			4,2
8113-0009	8102-0209			4,5
8113-0010	8102-0210			4,8
8113-0011	8102-0211			5,0
8113-0024	8102-0224			5,3
8113-0025	8102-0225			5,6
8113-0014	8102-0214			6,0
8113-0015	8102-0215			6,3
8113-0016	8102-0216			6,5
8113-0026	8102-0226			6,7
8113-0017	8102-0217			7,0
8113-0027	8102-0227			7,1
8113-0018	8102-0218			7,5
8113-0019	8102-0219			8,0
8113-0020	8102-0220			8,5
8113-0021	8102-0221			9,0
8113-0022	8102-0222			9,5
8113-0023	8102-0223			10,0
<p>Примечания</p> <p>1 Размеры $D_{\text{ном.}}$ приняты по ряду Ra 40 нормальных линейных размеров по ГОСТ 6636.</p> <p>2 Обозначение калибров-скоб промежуточных размеров D — в соответствии с принятым у изготовителя.</p> <p>3 При обозначении корпуса калибра-скобы (дет. 1) к основному обозначению калибра-скобы добавляют цифры 001, например, для $D_{\text{ном.}} = 10,5$ мм: 8113-0101/001.</p>				

Пример условного обозначения гладкого двустороннего листового калибра-скобы диаметром $D_{\text{ном.}} = 3,4$ мм для контроля вала с полем допуска $h9$:

Калибр-скоба 8102-0203 $h9$ ГОСТ 18360—93

То же, для контроля вала с полем допуска C_3 :

Калибр-скоба 8102-0203 C_3 ГОСТ 18360—93

То же, для приемного калибра-скобы П-ПР:

Калибр-скоба 8102-0203 C_3 П-ПР ГОСТ 18360—93

ГОСТ 18360—93

4 Исполнительные размеры калибров-скоб для валов с допусками по ЕСДП — по ГОСТ 21401, с допусками по системе ОСТ — в зависимости от класса точности контролируемого вала — по ОСТ 1203, ОСТ 1205, ОСТ 1208, ОСТ 1209, ОСТ 1219, ОСТ 1220, ОСТ НКМ 1221.

5 Ручки-накладки обязательны только для калибров-скоб для контроля валов диаметрами св. 20 до 180 мм с допусками по ЕСДП 6-го и 7-го квалитетов и 2-го и 2а классов точности по системе ОСТ; для контроля валов диаметрами св. 180 до 260 мм — с допусками по ЕСДП 8-го и 9-го квалитетов и 3-го класса точности — по системе ОСТ.

Ручки-накладки в зависимости от $D_{\text{ном.}}$ — в соответствии с таблицей 5.

Таблица 5

$D_{\text{ном.}}$, мм	Обозначение ручек-накладок (дет. 2) по ГОСТ 18369
Св. 20 до 56	8056-0013
Св. 56 до 100	8056-0015
Св. 100 до 160	8056-0018
Св. 160 до 260	8056-0020

Допускается крепить ручки-накладки приклеиванием или методом горячей формовки. Клеевой шов должен обеспечивать неразъемность соединения. Прочность на сдвиг — не менее 4 МПа (40 кгс/см²).

6 Технические требования — по ГОСТ 2015.

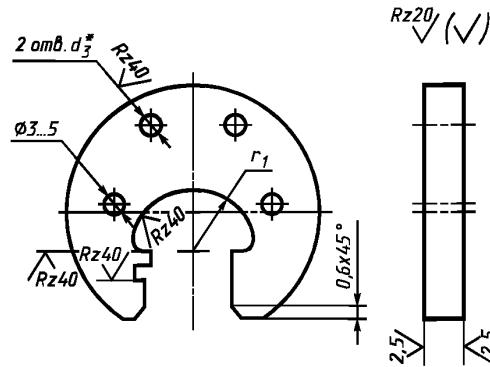
7 Маркировка — по ГОСТ 2015 с добавлением десятичного обозначения калибра-скобы по настоящему стандарту.

8 Конструкция и размеры корпуса калибров-скоб указаны в приложении.

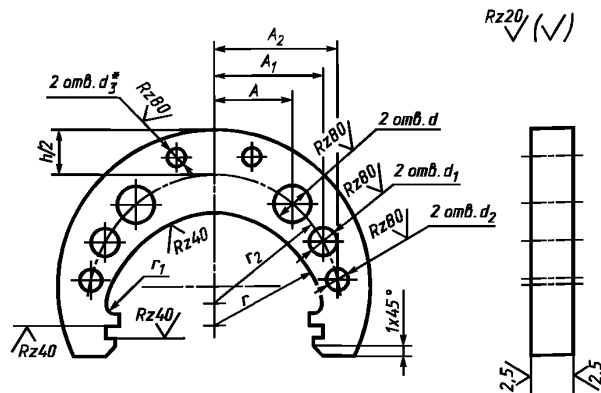
Конструкция и размеры корпуса калибра-скобы

Конструкция и размеры корпуса (дет. 1) для диаметров св. 10 до 260 мм должны соответствовать указанным на рисунке 3 и в таблице 6.

Калибры-скобы односторонние для диаметров св. 10 до 180 мм



Калибры-скобы односторонние для диаметров св. 100 до 260 мм



* Отверстия d_3 — по сопрягаемой дет. 2.

Рисунок 3

Таблица 6

мм

$D_{\text{ном.}}$	A	A_1	A_2	d	d_1	d_2	r	r_1	r_2
От 3 до 10	—	—	—	—	—	—	—	—	—
Св. 10 до 20							13	4	
Св. 20 до 30							18	5	
Св. 30 до 40							23		
Св. 40 до 56							31	6	

ГОСТ 18360—93

Продолжение таблицы 6

$D_{\text{ном.}}$	A	A_1	A_2	d	d_1	d_2	r	r_1	r_2	
Св. 56 до 70	—	—	—	—	—	—	40	6	—	
Св. 70 до 85							48	8		
Св. 85 до 100							55			
Св. 100 до 120	—	64	85		30	22	70	6	86	
Св. 120 до 140	—	69	94		36	25	80		98	
Св. 140 до 160	—	76	105				90		109	
Св. 160 до 180	—	80	114		40	30	100		119	
Св. 180 до 205	85	122	135		40	32	22	115	8	137
Св. 205 до 230	87	132	149		45	36	25	130		151
Св. 230 до 260	95	143	164	48	38	28	145	166		

ИНФОРМАЦИОННЫЕ ДАННЫЕ

ССЫЛОЧНЫЕ НОРМАТИВНО-ТЕХНИЧЕСКИЕ ДОКУМЕНТЫ

Обозначение НТД, на который дана ссылка	Номер пункта
ГОСТ 2015—84	6, 7
ГОСТ 6636—69	3
ГОСТ 18369—73	1, 5
ГОСТ 21401—75	4
ОСТ 1203	4
ОСТ 1205	4
ОСТ 1208	4
ОСТ 1209	4
ОСТ 1219	4
ОСТ 1220	4
ОСТ НКМ 1221	4

Редактор *М.И. Максимова*
Технический редактор *О.Н. Власова*
Корректор *М.И. Першина*
Компьютерная верстка *И.А. Налейкиной*

Сдано в набор 08.09.2005. Подписано в печать 05.10.2005. Формат 60 × 84¹/₈. Бумага офсетная. Гарнитура Таймс.
Печать офсетная. Усл. печ.л. 1,40. Уч.-издл. 0,80. Тираж 73 экз. Зак. 732. С 1972.

ФГУП «Стандартинформ», 123995 Москва, Гранатный пер., 4.
www.gostinfo.ru info@gostinfo.ru

Набрано во ФГУП «Стандартинформ» на ПЭВМ
Отпечатано в филиале ФГУП «Стандартинформ» — тип. «Московский печатник», 105062 Москва, Лялин пер., 6.