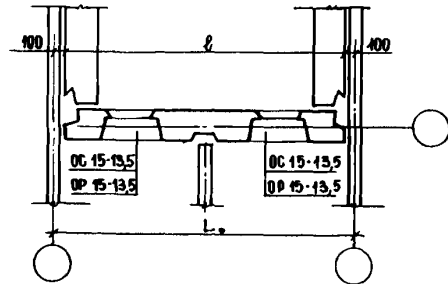
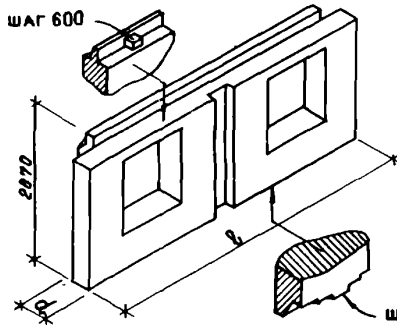
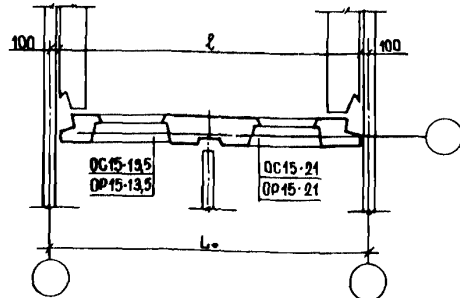
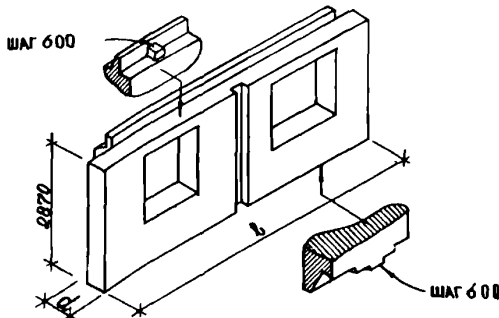
	<p><b>ПАНЕЛИ НАРУЖНЫХ СТЕН ОДНОЯРДНОЙ РАЗРЕЗКИ ЛЕГКОБЕТОННЫЕ</b>                  ДЛЯ КРУПНОПАНЕЛЬНЫХ ЖИЛЫХ ЗДАНИЙ С ПИЛОМ                  ПОПЕРЕЧНЫХ СТЕН 2,4+3,6 м И ВЫСОТОЙ ЭТАЖА                  2,8 м ДЛЯ СТРОИТЕЛЬСТВА В СЕЙСМИЧЕСКИХ                  РАЙОНАХ.</p> <p><b>ВЫПУСК I-6. ПАНЕЛИ ГРУППЫ С-НР5 ДВУХЯГОВЫЕ</b>                  ТОЛЩИНОЙ 300 и 350 мм.</p> <p>Область применения: II и III климатические районы                  и подрайоны IV, IУВ, IУВ и IУТ                  (кроме влажных зон) с расчетной                  сейсмичностью 7-9 баллов</p>	<p style="text-align: center;"><b>П А С П О Р Т</b>                  ТИПОВЫЕ КОНСТРУКЦИИ</p> <p>СЕРИЯ I. I32.I-IX Выход I-6                  УДК 691.328.022-413</p> <p>Разработаны НИИЖИ жилища                  Москва, I-7434, Дмитровское                  шоссе дом 9, корпус 4Б                  совместно с ЦНИИСК                  им. Кучеренко, Москва X-389                  2-я Институтская ул., д.6</p> <p>Утверждены и введены в                  действие Госгражданстроем                  с 01.02.83г                  Приказ от 28.01.83 № 37</p>
<p>ЧАСТЬ</p> <h1 style="font-size: 2em; margin: 0;">3</h1> <p>Раздел I                  Подгруппа                  I.I32</p>		



Шаг, м L.	Марка изделия	Размеры, мм		Показатели расхода материалов на панель на 1м <sup>2</sup>				Масса изделия кг	Мас- лов- тов- вы- пус- ка
		l	d	Объем, м <sup>3</sup>		Расход стали			
				легкого бетона	декоративного бетона	натуральной	приведенной к А-I		
6,0	C-НР5-59,29,3-3+3-2	5800	300	$\frac{3,007}{0,232}$	$\frac{0,309}{0,024}$	$\frac{1150,0+168,0}{9,5+13,9}$	$\frac{141,0+222,0}{11,7+18,4}$	4100+6100	I-3
	C-НР5-58,29,35-3+3-2		350	$\frac{3,518}{0,272}$	$\frac{0,309}{0,024}$	$\frac{121,0+221,0}{8,2+14,9}$	$\frac{134,0+292,0}{9,1+19,7}$	4600+6900	
6,6	C-НР5-64,29,3-3+3-2	6400	300	$\frac{3,456}{0,236}$	$\frac{0,352}{0,024}$	$\frac{122,0+180,0}{8,15+12,0}$	$\frac{135,0+238,0}{9,1+19,8}$	4650+6900	4-6
	C-НР5-64,29,3-3+3-3		350	$\frac{4,037}{0,275}$	$\frac{0,352}{0,024}$	$\frac{129,0+238,0}{8,72+16,10}$	$\frac{164,0+302,0}{11,2+20,4}$	5300+7500 <sup>x</sup>	
	C-НР5-64,29,35-3+3-2	300	$\frac{3,153}{0,230}$	$\frac{0,324}{0,024}$	$\frac{120,0+178,0}{8,75+12,9}$	$\frac{152,0+235,0}{11,0+17,0}$	4300+6400		
	C-НР5-64,29,3-6+3-3	300	$\frac{3,153}{0,230}$	$\frac{0,324}{0,024}$	$\frac{120,0+178,0}{8,75+12,9}$	$\frac{152,0+235,0}{11,0+17,0}$	4300+6400		



K100,200,300-3+5-83

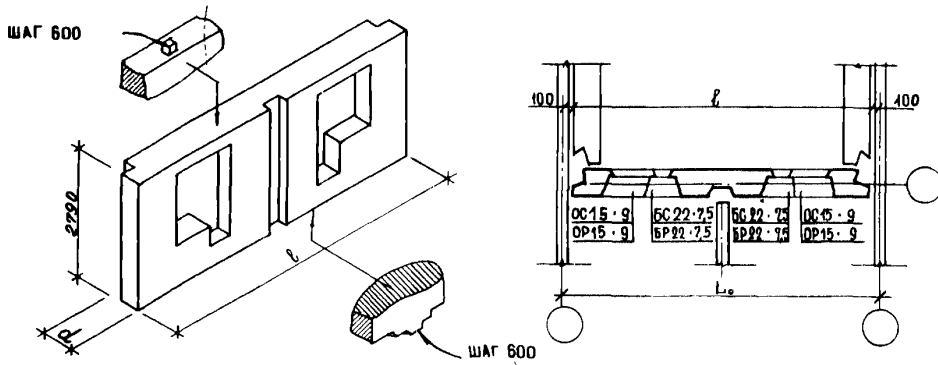
Марк. м L.	Марка изделия	Размеры, мм		Показатели расхода материалов на панель на 1м <sup>2</sup>				Масса изделия, кг	Мн хислов выпущо- ка
		b	d	Объем, м <sup>3</sup>		Расход стали			
				легко- го бе- тона	декора- тивно- го бе- тона	натуральной	приведенной к А-I		
6,6	C-HP5-64.29.35-3+6-2	6400	350	<u>3,673</u>	<u>0,324</u>	<u>127,0+235,0</u>	<u>161,0+310,0</u>	4900+7250	7-9
				0,270	0,024	9,2 + 17,1	11,7+22,5		
	C-HP5-64.29.35-6+3-3								
6,0	C-HP5-59.29.3-7+7-2	300	5800	<u>3,458</u>	<u>0,346</u>	<u>119,0+177,0</u>	<u>151,0+234,0</u>	4550+6900	10-12
				0,239	0,024	8,7+ 12,2	10,4+ 16,2		
	C-HP5-58.29.35-7+7-2	350		<u>3,999</u>	<u>0,346</u>	<u>126,0+229,0</u>	<u>160,0+303,0</u>	5100+7300 <sup>x</sup>	
	C-HP5-58.29.35-7+7-2			0,280	0,024	8,65+15,7	11,0+20,8		
6,0	C-HP5-58.26.3-3+4+2	300	5800	<u>2,665</u>	<u>0,269</u>	<u>105,0+158,0</u>	<u>133,0+209,0</u>	3800+5500	13-15
				0,245	0,024	9,5+146,0	12,2+19,0		
	C-HP5-58.26.3-4+3-2								
	C-HP5-58.26.35-3+4+2	350		<u>3,242</u>	<u>0,269</u>	<u>111,0+211,0</u>	<u>142,0+279,0</u>	4350+6550	
	C-HP5-58.26.35-4+3-2			0,297	0,024	10,0+19,2	12,9+25,2		

ТИПОВЫЕ КОНСТРУКЦИИ  
Серия I, I32, I-12: Выпуск I-6

ЦЕННИК здания

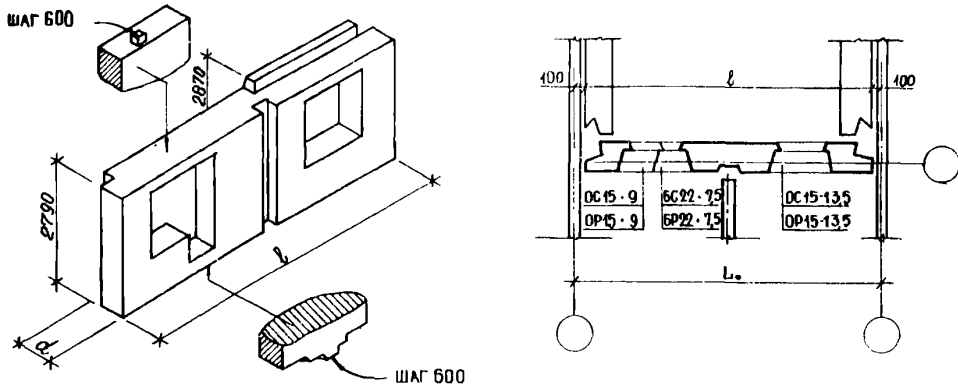
Страница 2

К 3		ЦНИИЭП жилища		ПАНЕЛИ ГРУППЫ С-НР5 ДВУХША-ГОВЫЕ ТОЛЩИНОЙ 300 И 350 ММ		ТИПОВЫЕ КОНСТРУКЦИИ СЕРИИ I.132.I-I2с ВЫПУСК I-6		Паспорт Лист 2	
Шаг, м	Марка изделия	Размеры, мм		Показатели расхода материалов на панель				Масса изделия, кг	№ листов выпуска
		ℓ	d	Объем, м <sup>3</sup>		Расход стали			
				легкого бетона	декоративного бетона	натуральной	приведенной к А-I		
	C-НР5-64.26.3-3+4с-2	300	6400	3,139	0,309	III,0+I65,0	I42,0+2I8,0	4300+6350	16-18
	C-НР5-64.26.3-4с+3-3			0,249	0,024	9,0+I3,4	II,5+I7,8		
	C-НР5-64.26.35-3+4с-2	350	6400	3,844	0,309	II8,0+225,0	I50,0+289,0	5050+7400 <sup>X</sup>	19-21
	C-НР5-64.26.35-4с+3-3			0,307	0,024	9,6+I8,3	I2,2+23,6		
6,6	C-НР5-64.26.3-3+4с-3	300	6400	3,139	0,309	107,0+I59,0	I36,0+2I0,0	4300+6350	19-21
	C-НР5-64.26.3-4с+3-2			0,249	0,024	8,8+II,9	II,0+I7,2		
	C-НР5-64.26.35-3+4с-3	350	6400	3,844	0,309	II4,0+2I9,0	I45,0+290,0	5050+7400 <sup>X</sup>	19-21
	C-НР5-64.26.35-4с+3-2			0,307	0,024	9,25+I8,0	II,8+23,6		
	C-НР5-64.26.3-3+6с-2	300	6400	2,946	0,289	105,0+I59,0	I33,0+2I0,0	4150+6050	22-24
	C-НР5-64.26.3-6с+3-3			0,249	0,024	8,9+I3,4	II,3+I7,7		
6,6	C-НР5-64.26.35-3+6с-2	350	6400	3,512	0,289	II7,0+222,0	I48,0+294,0	4650+7050	22-24
	C-НР5-64.26.35-6с+3-3			0,297	0,024	10,3+I8,7	I2,5+24,8		



Шаг, м	Марка изделия	Размеры, мм		Показатели расхода материалов на панель на 1м <sup>2</sup>				Масса изделия, кг	ММ ЛПО-ГОВ-ПУС-КА
		b	d	Объем, м <sup>3</sup>		Расход стали			
				легкого бетона	декоративного бетона	натуральной	приведенной к А-1		
6,0	С-НР5-58.26.3-46л+46-2	300		2,423 0,241	0,248 0,024	104,0+149,0 10,3+14,7	132,0+190,0 13,0+18,9	3450+5150	25-27
	5800								
6,6	С-НР5-58.26.35-46л+46-2	350		2,955 0,294	0,248 0,024	111,0+205,0 11,0+20,3	141,0+270,0	3950+5900	28-30
	С-НР5-64.26.3-46л+46-2	300		2,864 0,246	0,287 0,024	114,0+162,0 9,65+13,2	145,0+214,0 12,3+18,2	3950+6450	
	6400								
	С-НР5-64.26.35-46л+46-2	350		3,472 0,298	0,287 0,024	121,0+223,0 10,3+19,0	154,0+294,0 13,1+25,0	4650+6950 <sup>x</sup>	
6,6	С-НР5-64.26.3-46л+46-3	300		2,656 0,244	0,269 0,024	113,0+160,0 9,6+12,2	143,0+211,0 12,2+18,0	3850-5550	31-33
	6400								
	С-НР5-64.26.35-46л+46-2	350		3,224 0,295	0,269 0,024	120,0+221,0 10,2+18,8	152,0+292,0 12,7+27,0	5700-7350	
	С-НР5-64.26.35-66л+46-3								

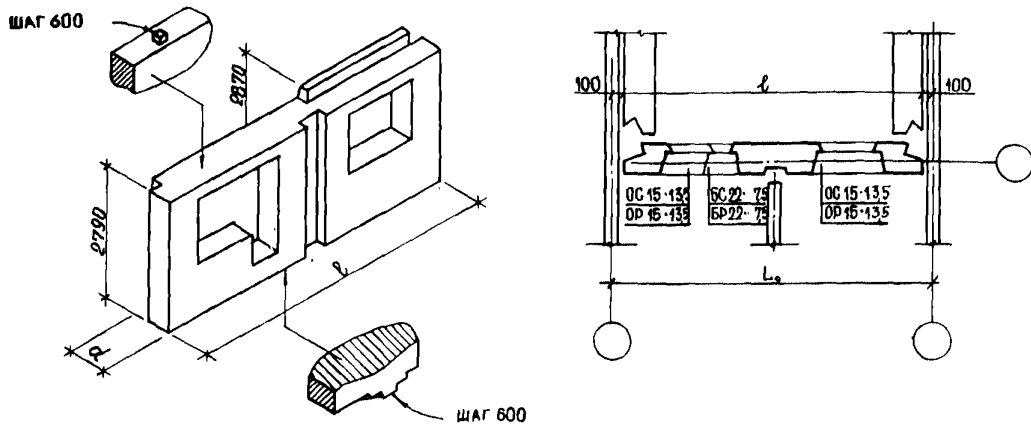
К3	ЦНИИЭП жилища	ПАНЕЛИ ГРУППЫ С-НР5 ДВУХША-	ТИПОВЫЕ КОНСТРУКЦИИ	Паспорт Лист 3
		ГОВЫЕ ТОЛЩИНОЙ 300 И 350 ММ	СЕРИЯ I.132.I-12с ВЫПУСК I-6	



Шаг, м  L.	Марка изделия	Размеры, мм		Показатели расхода материалов на панель на 1м <sup>2</sup>				Масса изделия, кг	Лит- тов вы- пус- ка
		b	d	Объем, м <sup>3</sup>		Расход стали			
				легко- го бе- тона	декора- тивного бетона	натуральной	приведенной к А-I		
6,0	C-НР5-58,29,3-3+4б-2	300		2,719	0,278	108,0+160,0	137,0+215,0	3800+5600	
	0,237			0,024	9,35+13,8	11,8+18,5			
6,0	C-НР5-58,29,3-4бл+3-2	5800						34-36	
6,6	C-НР5-58,29,35-3+4б-2	350		3,240	0,278	115,0+215,0	146,0+284,0	4350+6550	
	0,282			0,024	9,95+18,5	12,6+24,5			
6,6	C-НР5-58,29,35-4бл+3-2	6400						5050+7400*	
6,6	C-НР5-64,29,3-3+4б-2	300		3,159	0,318	118,0+168,0	150,0+222,0	4350+6450	
	0,241			0,024	8,9+12,7	11,3+16,8			
6,6	C-НР5-64,29,3-4бл+3-3	350						5050+7400*	
6,6	C-НР5-64,29,35-3+4б-2	350		3,751	0,318	125,0+228,0	159,0+300,0	5050+7400*	
	0,286			0,024	9,5+172,0	12,0+22,6			
6,6	C-НР5-64,29,35-4бл+3-3	6400						5050+7400*	
6,6	C-НР5-64,29,3-3+4б-3	300		3,168	0,321	111,0+163,0	141,0+163,0	4400+6450	
	0,240			0,024	8,4+12,3	10,6+16,2			
6,6	C-НР5-64,29,3-4бл+3-2	350						4400+6450	
6,6	C-НР5-64,29,35-3+4б-3	350		3,759	0,321	118,0+223,0	150,0+294,0	4950+7400*	
	0,286			0,024	8,9+18,8	11,3+22,3			
6,6	C-НР5-64,29,35-4бл+3-2	6400						4950+7400*	

С. ПИВОВАЯ

К100, 200, 300-3+5-83



Шаг, м  L.	Марка изделия	Размеры, мм		Показатели расхода материалов на панель на 1м <sup>2</sup>				Масса изделия, кг	Мн лист тов вы- пус- ка
		l	d	Объем, м <sup>3</sup>		Расход стали			
				легко- бето- тона	декора- тивно- бетона	натуральной	приведенной к А-1		
6,6	C-HP5-64.29.3-3+6д-2	300		2,952	0,299	113,0+163,0	143,0+215,0	4250+6000	
	0,238			0,024	9,0+12,9	11,3+17,8			
	C-HP5-64.29.3-6д+3-3		6400						43-45
	C-HP5-64.29.35-3+6д-2	350		3,595	0,299	120,0+225,0	152,0+298,0	4800+6750*	
	0,290			0,024	9,5+17,8	12,0+23,5			
	C-HP5-64.29.35-6д+3-3								

**ТЕХНИЧЕСКАЯ ХАРАКТЕРИСТИКА И УКАЗАНИЯ ПО ПРИМЕНЕНИЮ**

Панели легкобетонные предназначены для строительства 4-5-этажных домов в районах с сейсмичностью 7-9 баллов, а также высотой 9 этажей в районах с сейсмичностью 7 и 8 баллов.

Габариты панелей установлены, исходя из условия применения их в проектах, разрабатываемых с размерами планировочной сетки, кратными 600 мм.

Панели выполняются из легких теплоизоляционных бетонов на пористых заполнителях (керамзите, аглопорите, шлаковой пемзе и т.п. материалах, применение которых допущено при сейсмических воздействиях) марок по прочности М75, М100 и М150.

Материал, цвет и фактура отделки назначается при разработке конкретного проекта здания.

Армирование панелей осуществляется сварными арматурными блоками.

Расход стали определен, исходя из возможных наименьших и наибольших нагрузок на панели, зависящих от расчетной сейсмичности и этажности зданий. Окончательные данные по расходу стали определяются на основании расчета при доработке панелей для применения в конкретном проекте.

Общий принцип маркировки панелей:

C - сейсмические, Н - наружные стены, Р5 - рядовые группы 5, I группа цифр характеризует длину, высоту и толщину панели в дм, следующая - характеризует вид проема и положение штабы.

Объем проектных материалов 112 форматок

Чертежи распространяет: Центральный институт типового проектирования  
125878, ГСП, Москва А-445, Смоленская ул., 22

Инд. №18611  
Пасп. №047674